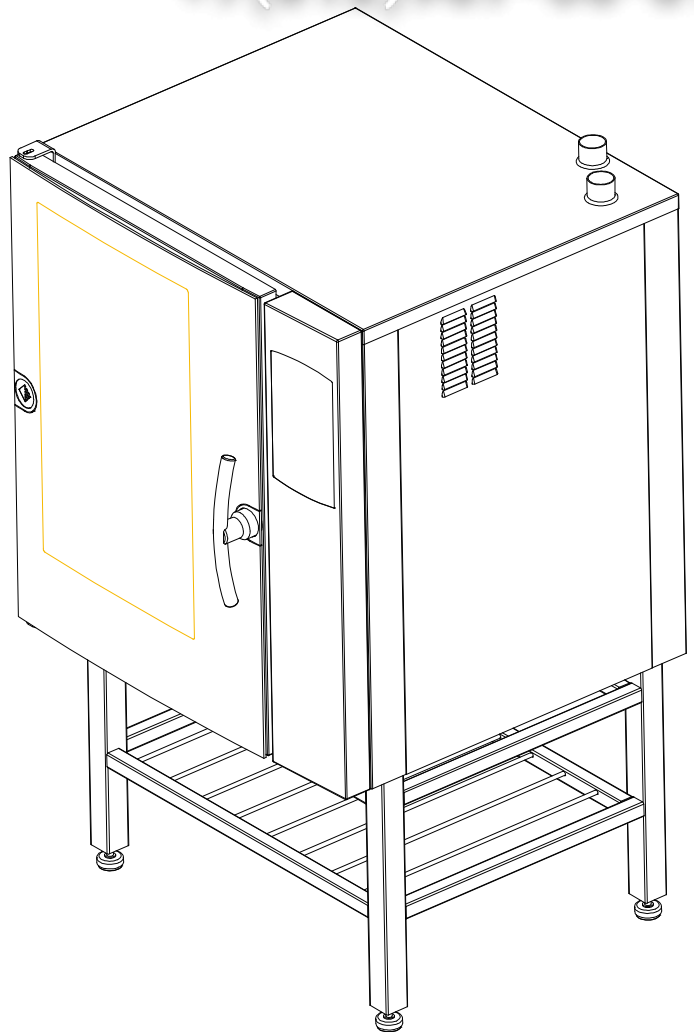


Зип Общепит
Visual Cooking

+7(812)987-08-81



Reservedelskatalog
Spare parts catalogue
Ersatzteilliste
Reservdelislista



Зип Общепит

vsezip.ru

+7(812)987-08-81

Indholdsfortegnelse

Glas udvendig.....	10
Glas udvendig PassThrough.....	12
Glas indvendig med tætningsliste.....	14
Glas indvendig PassThrough.....	16
Ovnlåge.....	18
Ovnlåge roll-in.....	20
Ovnlåge med halogenlys.....	22
Ovnlåge, marine.....	26
Ovnlåge PassThrough.....	28
Dørføler for højre- og venstre-hængt ovnlåge.....	30
Håndtag til ovnlåge.....	32
Drypskinne.....	34
Drypskinne PassThrough.....	36
Drypbakke / drypbakke dyb, uden afløb.....	38
Drypbakke / drypbakke dyb, uden afløb PassThrough.....	40
Hængsler, sideplader, bagplader og tag.....	42
Sideplade højre med blæsemotor.....	44
Lys i ovnrøm, lampehus, afblænding af lampehus.....	46
Motor, varmelegemer 1.06 - 1.08 - 1.10 - 1.12 - 1.20 - 2.10 - 2.14.....	48
Motor, varmelegemer 1.16.....	56
Vindskærm, afskærmning øverste.....	60
Spjæld med motor og aftræk.....	62
Indsats for vaskerotor 1.06 - 1.08 - 1.10 - 1.12 - 2.10.....	64
Indsats for vaskerotor 1.16 - 1.20 - 2.14.....	66
Frontpanel.....	68
Håndbruser.....	70
Styring BP - BPE - CP - CPE - KP - KPE.....	72
Styring B - C - K.....	74
Dampgenerator 1.06.....	76
Dampgenerator 1.08 - 1.10 - 1.12.....	78
Dampgenerator 1.16 - 2.10 - 2.14.....	80
Dampgenerator 1.20.....	82
Vaskerotor.....	84
Motorophæng CombiClean.....	86
Afdækning bund, opbevaring CombiClean dunke.....	88
Lynkobling og slangekit CombiClean.....	90
Pumpe og magnetventiler CombiClean.....	92
Magnetventiler.....	96
Emfang.....	98
Kondensator til emfang C - CP - CPE - K - KP - KPE.....	100
Kondensator til emfang B - BP - BPE.....	102
Vandlås for kondensator.....	104
EI BPE - CPE - KPE 1.06.....	106
EI BPE - CPE - KPE 1.08 - 2.14.....	110
EI B - BP - C - CP - K - KP 1.06.....	120
EI B - BP - C - CP - K - KP 1.08 - 2.14.....	124
Trykforøgelsespumpe til CombiClean.....	136

Зип Общепит

vsezip.ru

+7(812)987-08-81

Contents

Glass exterior.....	10
Glass exterior PassThrough.....	12
Glass interior with sealing.....	14
Glass interior PassThrough.....	16
Door.....	18
Door roll-in.....	20
Door with halogen light.....	22
Door, marine.....	26
Door PassThrough.....	28
Sensor for RH and LH hinged oven door.....	30
Handle for oven door.....	32
Drip slide.....	34
Drip slide PassThrough.....	36
Drip tray / drip tray deep, without drain.....	38
Drip tray / drip tray deep, without drain PassThrough.....	40
Hinges, side plates, rear plate and roof.....	42
Side plate RH with fan motor.....	44
Interior light, lamp housing, blanking off lamp housing.....	46
Motor, heating elements 1.06 - 1.08 - 1.10 - 1.12 - 1.20 - 2.10 - 2.14.....	48
Motor, heating elements 1.16.....	56
Filter housing, cover upper.....	60
Damper with motor and exhaust.....	62
Insert for wash arm 1.06 - 1.08 - 1.10 - 1.12 - 2.10.....	64
Insert for wash arm 1.16 - 1.20 - 2.14.....	66
Front plate.....	68
Hand shower.....	70
Control BP - BPE - CP - CPE - KP - KPE.....	72
Control B - C - K.....	74
Steam generator 1.06.....	76
Steam generator 1.08 - 1.10 - 1.12.....	78
Steam generator 1.16 - 2.10 - 2.14.....	80
Steam generator 1.20.....	82
Rotating cleaning rod.....	84
Motor suspension CombiClean.....	86
Cover, storage of CombiClean canister.....	88
Quick clutch and hose kit for CombiClean.....	90
Pumps and solenoid valves for CombiClean.....	92
Solenoid valves.....	96
Extraction hood.....	98
Condenser for extraction hood C - CP - CPE - K - KP - KPE.....	100
Condenser for extraction hood B - BP - BPE.....	102
Water seal for condenser.....	104
Electrical components BPE - CPE - KPE 1.06.....	106
Electrical components BPE - CPE - KPE 1.08 - 2.14.....	110
Electrical components B - BP - C - CP - K - KP 1.06.....	120
Electrical components B - BP - C - CP - K - KP 1.08 - 2.14.....	124
Booster pump CombiClean.....	136

Зип Общепит

vsezip.ru

+7(812)987-08-81

Inhalt
 vsezip.ru

Glas außen.....	10
Glas außen PassThrough.....	12
Glas innen mit Dichtung.....	14
Glas innen PassThrough.....	16
Tür.....	18
Tür roll-in.....	20
Tür mit Halogenlampen.....	22
Tür, marine.....	26
Tür PassThrough.....	28
Taster für rechts und links angeschlagene Gerätetür.....	30
Handgriff für Gerätetür.....	32
Tropfschiene.....	34
Tropfschiene PassThrough.....	36
Tropfwanne / Tropfwanne tief, ohne Ablauf.....	38
Tropfwanne / Tropfwanne tief, ohne Ablauf PassThrough.....	40
Angel, Seitenbleche, Rückwand und Dach.....	42
Seitenbleche rechts mit Gebläsemotor.....	44
Innenbeleuchtung, Lampengehäuse, Abblenden de Lampengehäuses.....	46
Motor, Heizkörper 1.06 - 1.08 - 1.10 - 1.12 - 1.20 - 2.10 - 2.14.....	48
Motor, Heizkörper 1.16.....	56
Luftleiblech, Afdeckung, oben.....	60
Klappe mit Motor und Abzug.....	62
Einsatz für Reinigungsstab 1.06 - 1.08 - 1.10 - 1.12 - 2.14.....	64
Einsatz für Reinigungsstab 1.16 - 1.20 - 2.14.....	66
Frontblende.....	68
Handbrause.....	70
Steuerung BP - BPE - CP - CPE - KP - KPE.....	72
Steuerung B - C - K.....	74
Dampfgenerator 1.06.....	76
Dampfgenerator 1.08 - 1.10 - 1.12.....	78
Dampfgenerator 1.16 - 2.10 - 2.14.....	80
Dampfgenerator 1.20.....	82
Rotierende Reinigungsstab.....	84
Motoraufhängung CombiClean.....	86
Abdeckung, Aufbewahren von CombiClean-Kanistern.....	88
Schnellanschluss und Schlauchsatz für CombiClean.....	90
Pumpen und Magnetventile für CombiClean.....	92
Magnetventile.....	96
Ablufthaube.....	98
Kondensator für Ablufthaube C - CP - CPE - K - KP - KPE.....	100
Kondensator für Ablufthaube B - BP - BPE.....	102
Geruchverschluss.....	104
Electriche Komponenten BPE - CPE - KPE 1.06.....	106
Elektrische Komponenten BPE - CPE - KPE 1.08 - 2.14.....	110
Elektrische Komponenten B - BP - C - CP - K - KP 1.06.....	120
Elektrische Komponenten B - BP - C - CP - K - KP 1.08 - 2.14.....	124
Druckerhöhungspumpe CombiClean.....	136

Зип Общепит

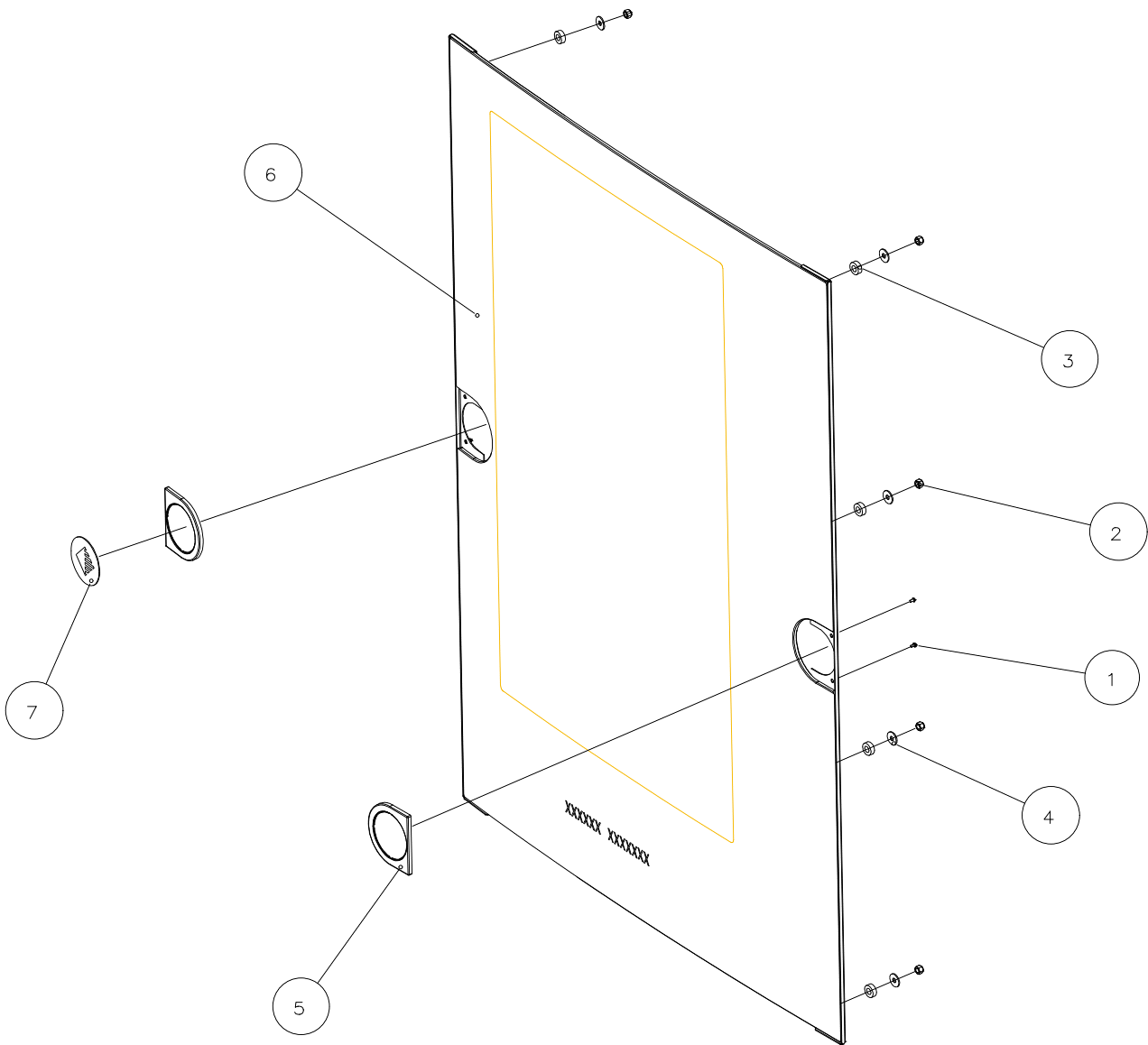
vsezip.ru

+7(812)987-08-81

Innehåll
 vsezip.ru

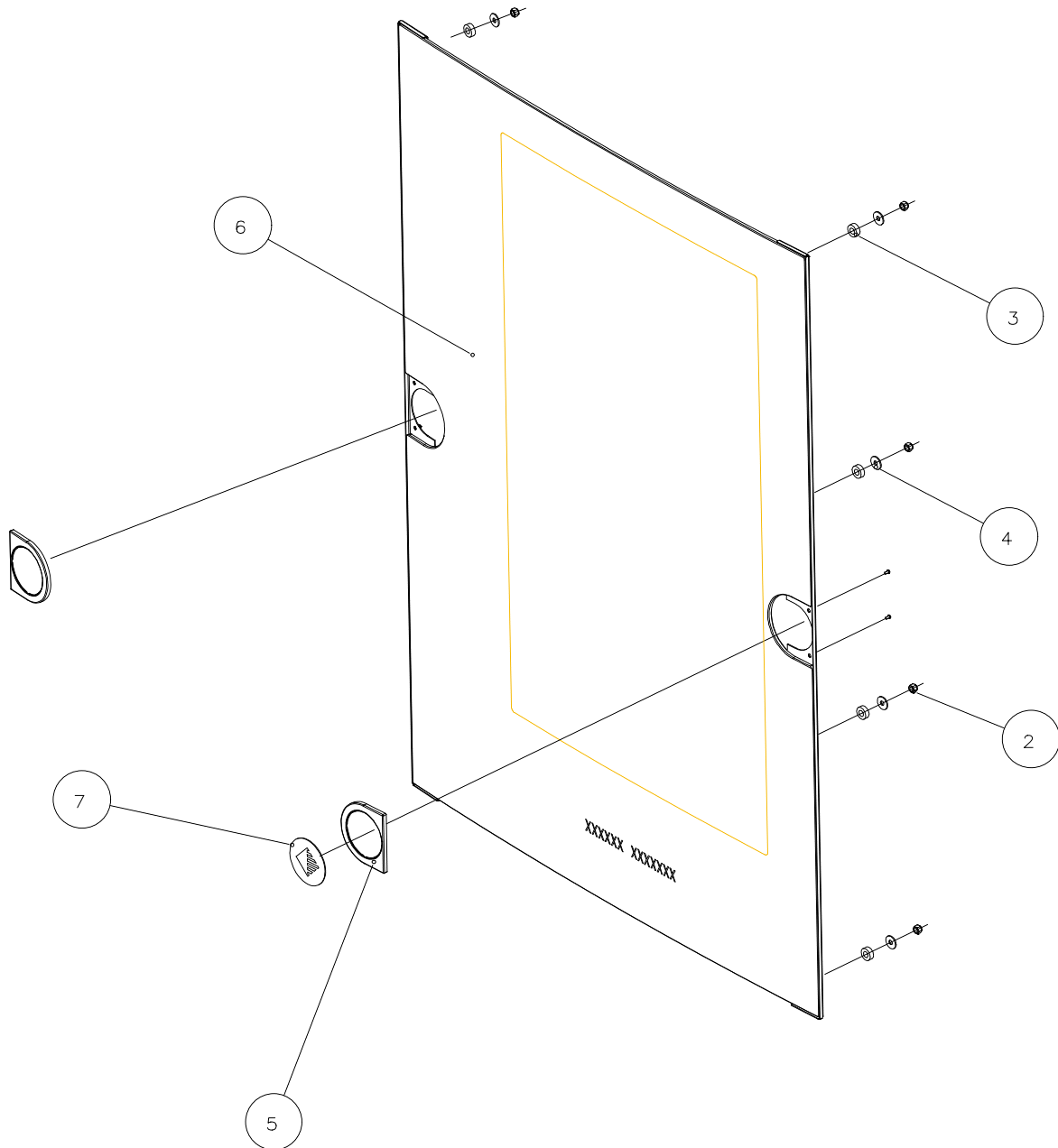
Visual Cooking

Glas utvändigt.....	10
Glas utvändigt PassThrough.....	12
Glas indvändigt med tätningst... ..	14
Glas indvändigt PassThrough.....	16
Ugnsdörr.....	18
Ugnsdörr roll-in.....	20
Ugnsdörr med halogenbelysning.....	22
Ugnsdörr, marin.....	26
Ugnsdörr PassThrough.....	28
Dörrgivare, höger / vänsterhängd dörr.....	30
Dörrhandtag.....	32
Droppränna.....	34
Droppränna PassThrough.....	36
Droppränna / djup droppränna utan avlopp.....	38
Droppränna / djup droppränna utan avlopp PassThrough.....	40
Gångjärn, sidoplåtar, rygplåtar och takplåt.....	42
Sidoplåt höger med fläktmotor.....	44
Belysning i ugnsrum, lamphus.....	46
Motor, element 1.06 - 1.08 - 1.10 - 1.12 - 1.20 - 2.10 - 2.14.....	48
Motor, element 1.16.....	56
vindskärm, övre afskärning.....	60
Spjäll med motor och ventil.....	62
Panellåda för rotor 1.06 -1.08 - 1.10 - 1.12 - 2.10.....	64
Panellåda för rotor 1.16 - 1.20 -2.14.....	66
Frontpanel.....	68
Handdusch.....	70
Computer BP - BPE - CP - CPE - KP - KPE.....	72
Computer B - C - K.....	74
Ånggenerator 1.06.....	76
Ånggenerator 1.08 - 1.10 -1.12.....	78
Ånggenerator 1.16 - 2.10 - 2.14.....	80
Ånggenerator 1.20.....	82
Rotor.....	84
Motorkonsol CombiClean.....	86
Täckplåt botten, hållare til CombiCleandunkar.....	88
Snabbkoppling och slangeset till CombiClean.....	90
Pumpar och magnetventiler till CombiClean.....	92
Magnetventiler.....	96
Imkåpa.....	98
Kondensor till imkåpa C - CP - CPE - K - KP - KPE.....	100
Kondensor till imkåpa B - BP - BPE.....	102
Vattenlås till kondensor.....	104
Elkomponenter BPE - CPE - KPE 1.06.....	106
Elkomponenter BPE - CPE - KPE 1.08 - 2.14.....	110
Elkomponenter B - BP - C - CP - K - KP 1.06.....	120
Elkomponenter B - BP -C - CP - K - KP 1.08 - 2.14.....	124
Tryckstegringspumpe till CombiClean.....	136



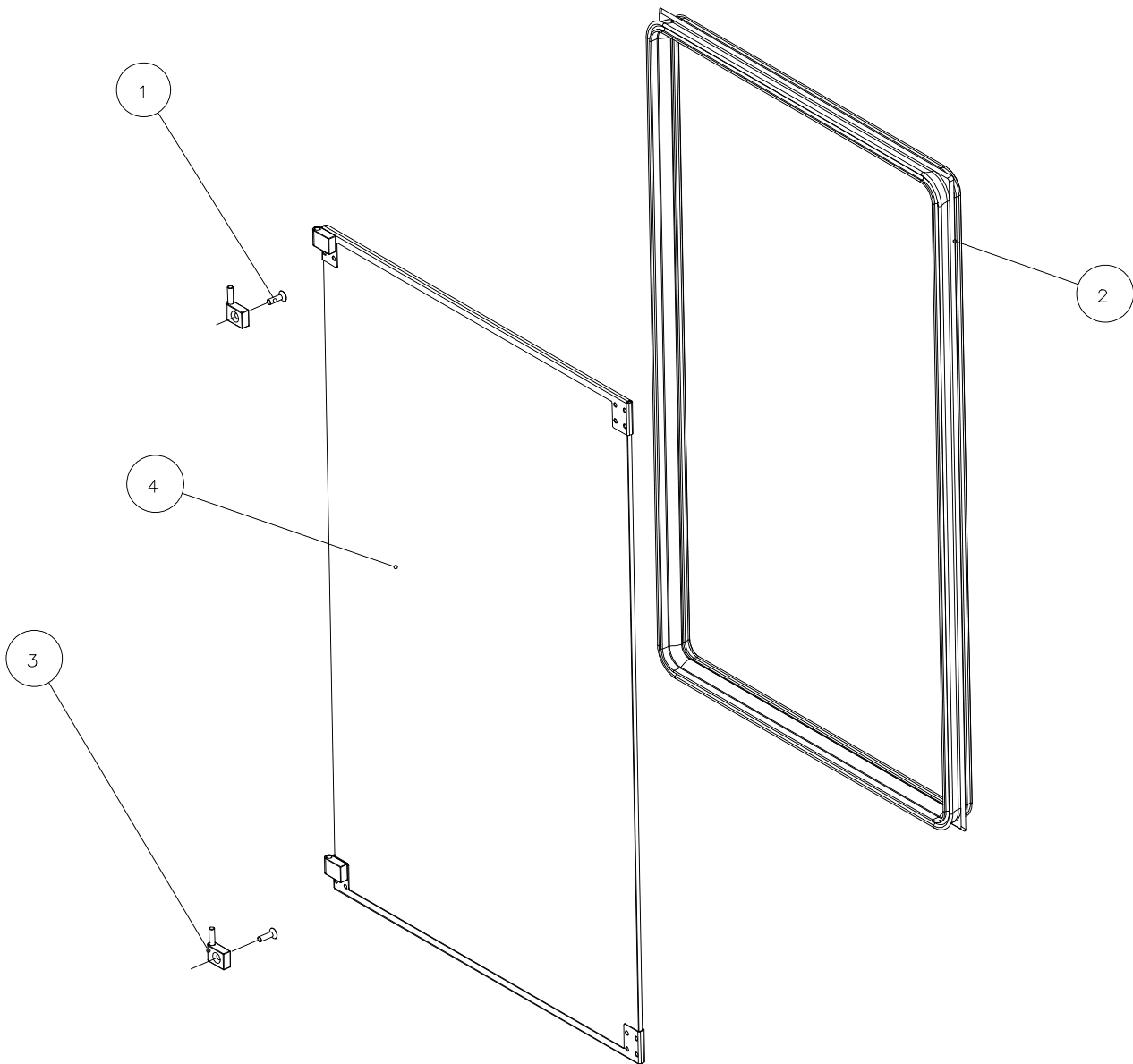
POS	TYPE	QTY	PART NO.	BESKRIVELSE DK	DESCRIPTION GB	BESCHREIBUNG D	BESKRIVNING S
1		4	055211	Skrue	Screw	Schraube	Skruv
2	1.06- 1.10	8	056504	Møtrik	Nut	Mutter	Mutter
2	1.12- 2.14	12	056504	Møtrik	Nut	Mutter	Mutter
3	1.06- 1.10	8	057140	Skive, gummi	Rubber washer	Gummischeibe	Distans
3	1.12- 2.14	12	057140	Skive, gummi	Rubber washer	Gummischeibe	Distans
4	1.06- 1.10	8	057503	Skive, skærm	Washer	Scheibe	Bricka
4	1.12- 2.14	12	057503	Skive, skærm	Washer	Scheibe	Bricka
5		2	20400118	Indsats for håndtag	Insert for handle	Einsatz für Türgriff	Insats för handtag
6	1.06	1	20420015	Glas udv 1.06 kpl	Glass exterior 1.06 compl	Glas außen 1.06 kompl	Glas utvändigt 1.06 Kpl
6	1.08	1	20420016	Glas udv 1.08 kpl	Glass exterior 1.08 compl	Glas außen 1.08 kompl	Glas utvändigt 1.08 Kpl
6	1.10	1	20420003	Glas udv 1.10 kpl	Glass exterior 1.10 compl	Glas außen 1.10 kompl	Glas utvändigt 1.10 Kpl
6	1.12	1	20420017	Glas udv 1.12 kpl	Glass exterior 1.12 compl	Glas außen 1.16 kompl	Glas utvändigt 1.12 Kpl
6	1.16	1	20420018	Glas udv 1.16 kpl	Glass exterior 1.16 compl	Glas außen 1.16 kompl	Glas utvändigt 1.16 Kpl
6	1.16 roll-in	1	20420019	Glas udv 1.16 roll-in kpl	Glass exterior 1.16 roll-in compl	Glas außen 1.16 roll-in kompl	Glas utvändigt 1.16 roll-in Kpl
6	1.20	1	20420004	Glas udv 1.20 kpl	Glass exterior 1.20 compl	Glas außen 1.20 kompl	Glas utvändigt 1.20 Kpl
6	1.20 roll-in	1	20420020	Glas udv 1.20 roll-in kpl	Glass exterior 1.20 roll-in compl	Glas außen 1.20 roll-in kompl	Glas utvändigt 1.20 roll-in Kpl
6	2.10	1	20420006	Glas udv 2.10 kpl	Glass exterior 2.10 compl	Glas außen 2.10 kompl	Glas utvändigt 2.10 Kpl
6	2.14	1	20420021	Glas udv 2.14 kpl	Glass exterior 2.14 compl	Glas außen 2.14 kompl	Glas utvändigt 2.14 Kpl
7		1	27000001	Bomærke for indsats	Logo for insert	Logo für Einsatz	Täckskylt med logo

vsezip.ru
Glass udvendig PassThrough
Glass exterior PassThrough
Glass außen PassThrough -08-81
Glass utvändigt PassThrough



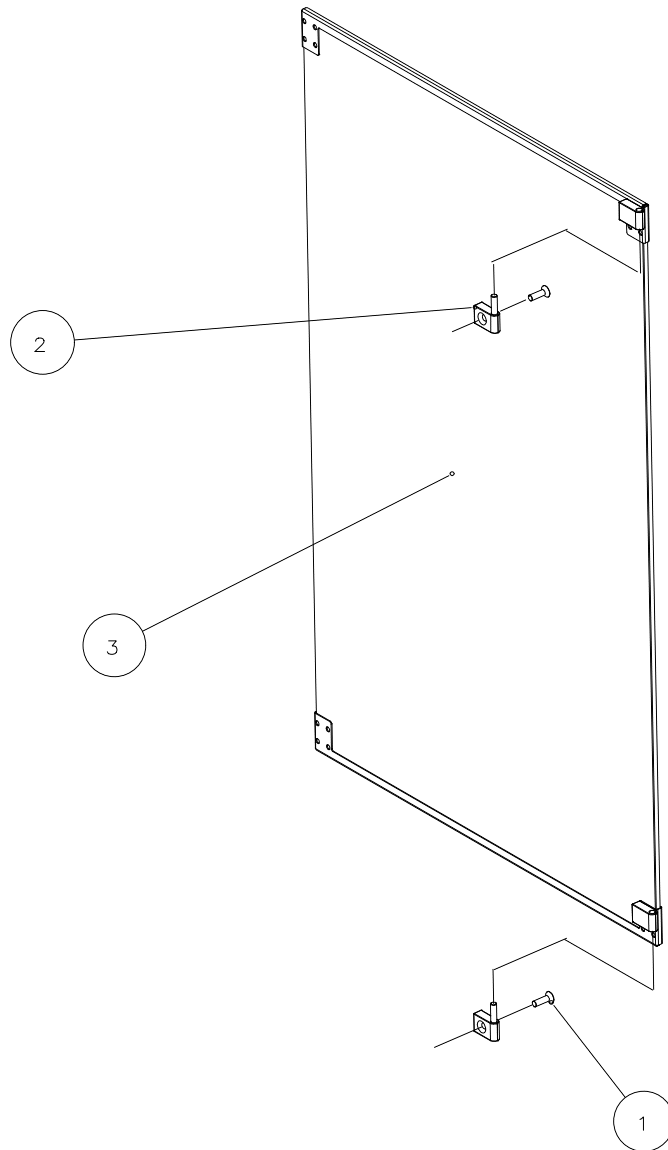
POS	TYPE	QTY	PART NO.	BESKRIVELSE DK	DESCRIPTION GB	BESCHREIBUNG D	BESKRIVNING S
1		4	055211	Skrue	Screw	Schraube	Skruv
2	1.06- 1.10	8	056504	Møtrik	Nut	Mutter	Mutter
2	1.12- 2.14	12	056504	Møtrik	Nut	Mutter	Mutter
3	1.06- 1.10	8	057140	Skive, gummi	Rubber washer	Gummischeibe	Distans
3	1.12- 2.14	12	057140	Skive, gummi	Rubber washer	Gummischeibe	Distans
4	1.06- 1.10	8	057503	Skive, skærm	Washer	Scheibe	Bricka
4	1.12- 2.14	12	057503	Skive, skærm	Washer	Scheibe	Bricka
5		2	20400118	Indsats for håndtag	Insert for handle	Einsatz für Türgriff	Insats för handtag
6	1.06	1	20420058	Glas udv 1.06 kpl PT – kundeside	Glass exterior 1.06 compl PT customer side	Glas außen 1.06 kompl PT kunden- seite	Glas utvändigt 1.06 kpl PT - kundsida
6	1.08	1	20420059	Glas udv 1.08 kpl PT – kundeside	Glass exterior 1.08 compl PT - customer side	Glas außen 1.08 kompl PT - kunden- seite	Glas utvändigt 1.08 kpl PT - kundsida
6	1.10	1	20420056	Glas udv 1.10 kpl PT – kundeside	Glass exterior 1.10 compl PT - customer side	Glas außen 1.10 kompl PT - kunden- seite	Glas utvändigt 1.10 kpl PT - kundsida
6	1.12	1	20420060	Glas udv 1.12 kpl PT – kundeside	Glass exterior 1.12 compl PT - customer side	Glas außen 1.12 kompl PT kunden- seite	Glas utvändigt 1.12 kpl PT - kundsida
6	1.16	1	20420061	Glas udv 1.16 kpl PT – kundeside	Glass exterior 1.16 compl PT - customer side	Glas außen 1.16 kompl PT - kunden- seite	Glas utvändigt 1.16 kpl PT - kundsida
6	1.20	1	20420057	Glas udv 1.20 kpl PT – kundeside	Glass exterior 1.20 compl PT - customer side	Glas außen 1.20 kompl PT - kunden- seite	Glas utvändigt 1.20 kpl PT - kundsida
6	2.10	1	20420062	Glas udv 2.10 kpl PT – kundeside	Glass exterior 2.10 compl PT - customer side	Glas außen 2.10 kompl PT - kunden- seite	Glas utvändigt 2.10 kpl PT - kundsida
6	2.14	1	20420063	Glas udv 2.14 kpl PT – kundeside	Glass exterior 2.14 compl PT - customer side	Glas außen 2.14 kompl PT - kunden- seite	Glas utvändigt 2.14 kpl PT - kundsida
7		1	20700001	Bomærke for indsats	Logo for insert	Logo für Einsatz	Täckskylt med logo

vsezip.ru
87/812/987-08-81
Glas indvendig med tætningsliste
Glass interior with sealing
Glas innen mit Dichtung
Glas invändigt med tätninglist

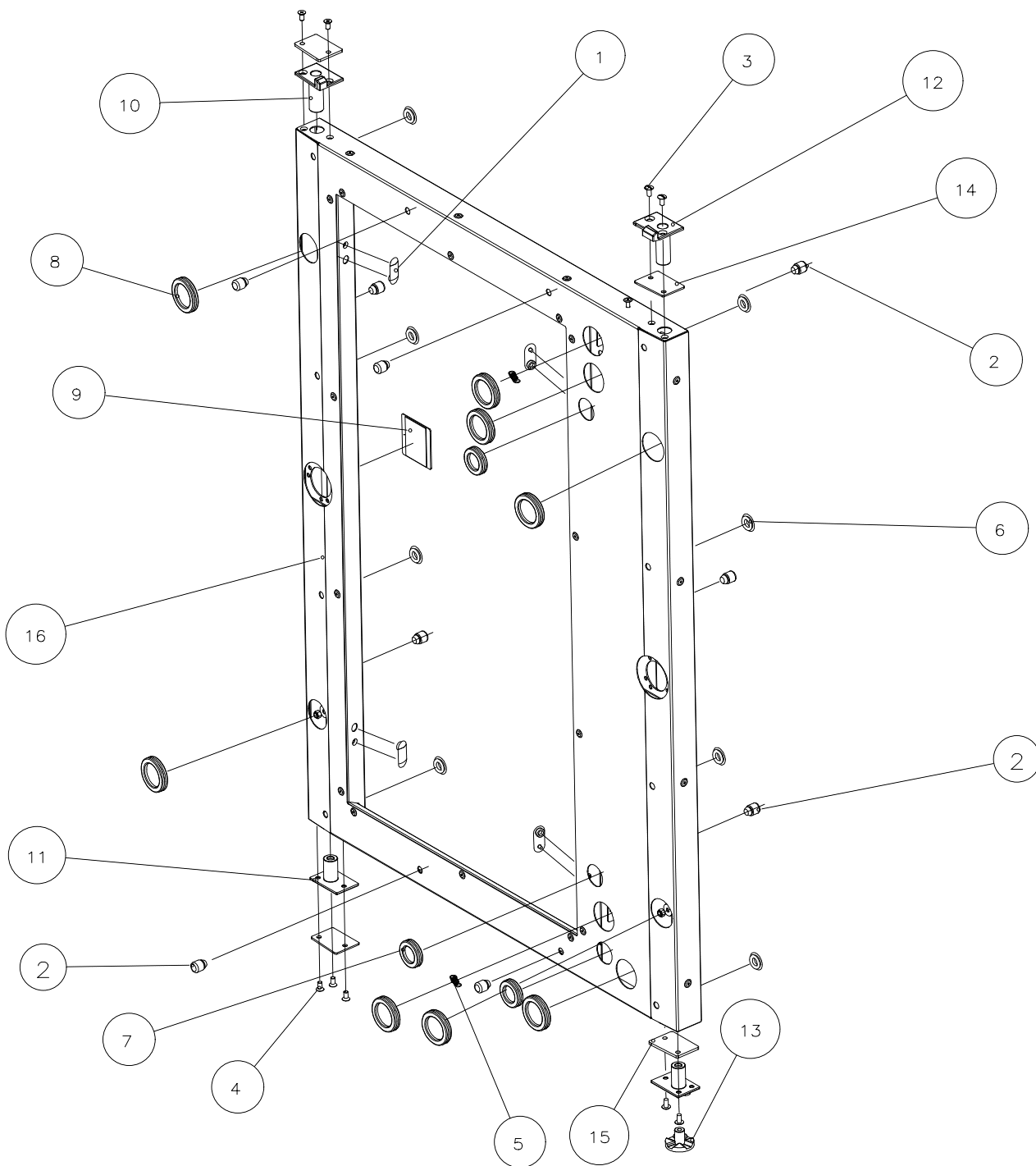


POS	TYPE	QTY	PART NO.	BESKRIVELSE DK	DESCRIPTION GB	BESCHREIBUNG D	BESKRIVNING S
1		2	055620	Skrue, unbrako	Screw	Schraube	Skruv
2	1.06	1	20300234	Tætningsliste 1.06	Door seal 1.06	Türdichtung 1.06	Tättningslist 1.06
2	1.08	1	20300235	Tætningsliste 1.08	Door seal 1.08	Türdichtung 1.08	Tättningslist 1.08
2	1.10	1	20300236	Tætningsliste 1.10	Door seal 1.10	Türdichtung 1.10	Tättningslist 1.10
2	1.12	2	20300239	Tætningsliste 1.12	Door seal 1.12	Türdichtung 1.12	Tättningslist 1.12
2	1.16	1	20300240	Tætningsliste 1.16	Door seal 1.16	Türdichtung 1.16	Tättningslist 1.16
2	1.16 roll-in	1	20300240	Tætningsliste 1.16 roll-in	Door seal 1.16 roll-in	Türdichtung 1.16 roll-in	Tättningslist 1.16 roll-in
2	1.20	1	20300241	Tætningsliste 1.20	Door seal 1.20	Türdichtung 1.20	Tättningslist 1.20
2	1.20 roll-in	1	20300241	Tætningsliste 1.20 roll-in	Door seal 1.20 roll-in	Türdichtung 1.20 roll-in	Tättningslist 1.20 roll-in
2	2.10	1	20300237	Tætningsliste 2.10	Door seal 2.10	Türdichtung 2.10	Tättningslist 2.10
2	2.14	1	20300238	Tætningsliste 2.14	Door seal 2.14	Türdichtung 2.14	Tättningslist 2.14
3		2	20410003	Hængselbeslag løs	Hinge bracket	Angelbeschlag	Gångjärmsbeslag
4	1.06	1	20420008	Glas indv 1.06 kpl	Glass interior 1.06	Glass innen 1.06	Glas indvändigt 1.06
4	1.08	1	20420009	Glas indv 1.08 kpl	Glass interior 1.08	Glass innen 1.08	Glas indvändigt 1.08
4	1.10	1	20420001	Glas indv 1.10 kpl	Glass interior 1.10	Glass innen 1.10	Glas indvändigt 1.10
4	1.12	1	20420010	Glas indv 1.12 kpl	Glass interior 1.12	Glass innen 1.12	Glas indvändigt 1.12
4	1.16	1	20420011	Glas indv 1.16 kpl	Glass interior 1.16	Glass innen 1.16	Glas indvändigt 1.16
4	1.16 roll-in	1	20420012	Glas indv 1.16 kpl roll-in	Glass interior 1.16 roll-in	Glass innen 1.16 roll-in	Glas indvändigt 1.16 roll-in
4	1.20	1	20420007	Glas indv 1.20 kpl	Glass interior 1.20	Glass innen 1.20	Glas indvändigt 1.20
4	1.20 roll-in	1	20420014	Glas indv 1.20 kpl roll-in	Glass interior 1.20 roll-in	Glass innen 1.20 roll-in	Glas indvändigt 1.20 roll-in
4	2.10	1	20420005	Glas indv 2.10 kpl	Glass interior 2.10	Glass innen 2.10	Glas indvändigt 2.10
4	2.14	1	20420013	Glas indv 2.14 kpl	Glass interior 2.14	Glass innen 2.14	Glas indvändigt 2.14

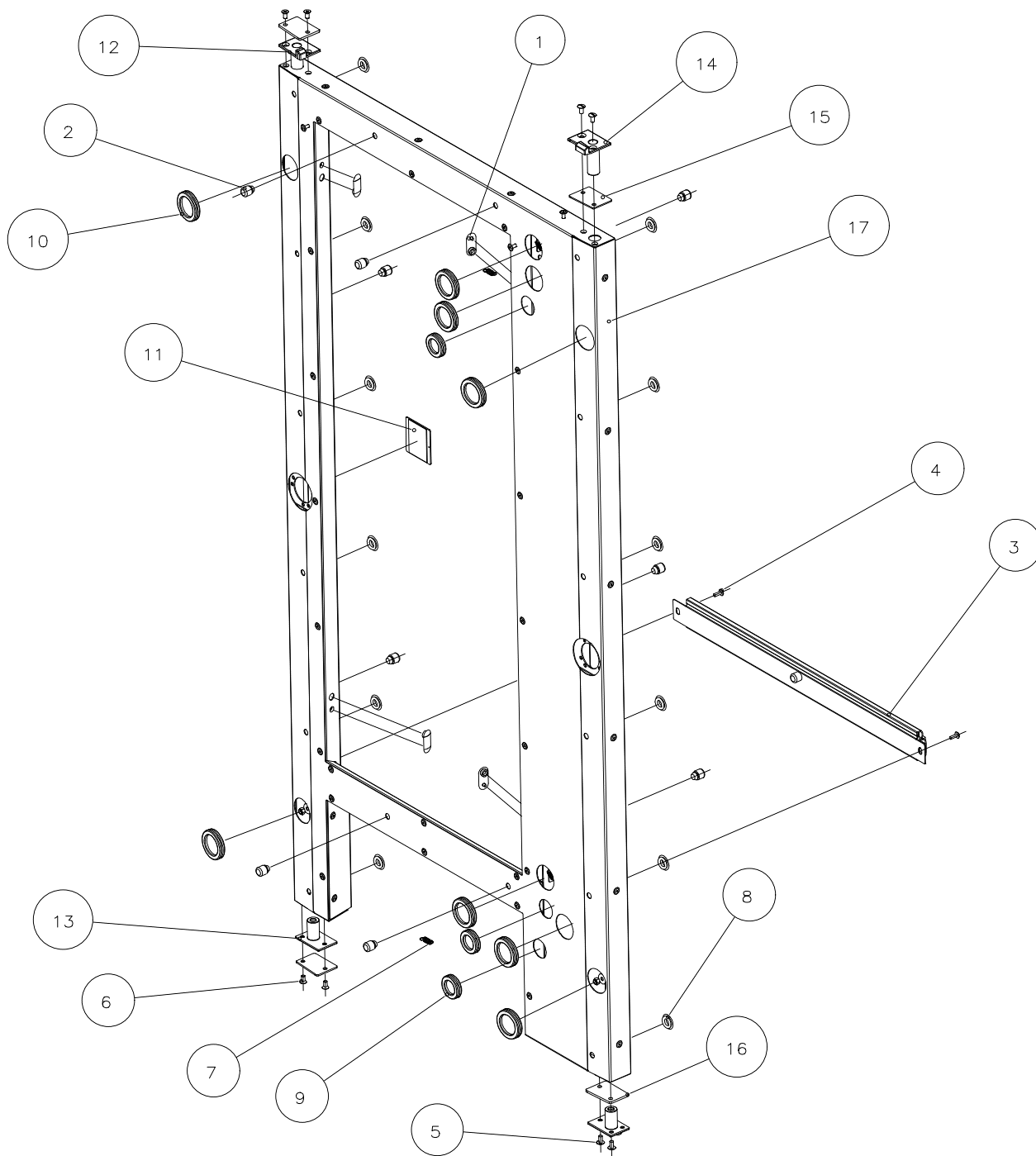
vsezip.ru
7(812)987-08-81
Glas indvendig Passthrough
Glass interior PassThrough
Glas innen Pass Through
Glas indvändigt PassThrough



POS	TYPE	QTY	PART NO.	BESKRIVELSE DK	DESCRIPTION GB	BESCHREIBUNG D	BESKRIVNING S
1		2	055620	Skrue, unbrako	Screw	Schraube	Skruv
2		2	20410003	Hængselbeslag løs	Hinge bracket	Angelbeschlag	Gångjärnsbeslag
2	1.06	1	20420066	Glas indv 1.06 kpl PT – kundeside	Glass interior 1.06 PT	Glas innen 1.06 PT	Glas invändigt 1.06 PT
2	1.08	1	20420067	Glas indv 1.08 kpl PT – kundeside	Glass interior 1.08 PT	Glas innen 1.08 PT	Glas invändigt 1.08 PT
3	1.10	1	20420064	Glas indv 1.10 kpl PT – kundeside	Glass interior 1.10 PT	Glas innen 1.10 PT	Glas invändigt 1.10 PT
3	1.12	1	20420068	Glas indv 1.12 kpl PT – kundeside	Glass interior 1.12 PT	Glas innen 1.12 PT	Glas invändigt 1.12 PT
3	1.16	1	20420069	Glas indv 1.16 kpl PT – kundeside	Glass interior 1.16 PT	Glas innen 1.16 PT	Glas invändigt 1.16 PT
3	1.20	1	20420065	Glas indv 1.20 kpl PT – kundeside	Glass interior 1.20 PT	Glas innen 1.20 PT	Glas invändigt 1.20 PT
3	2.10	1	20420070	Glas indv 2.10 kpl PT – kundeside	Glass interior 2.10 PT	Glas innen 2.10 PT	Glas invändigt 2.10 PT
3	2.14	1	20420071	Glas indv 2.14 kpl PT - kundeside	Glass interior 2.14 PT	Glas innen 2.14 PT	Glas invändigt 2.14 PT

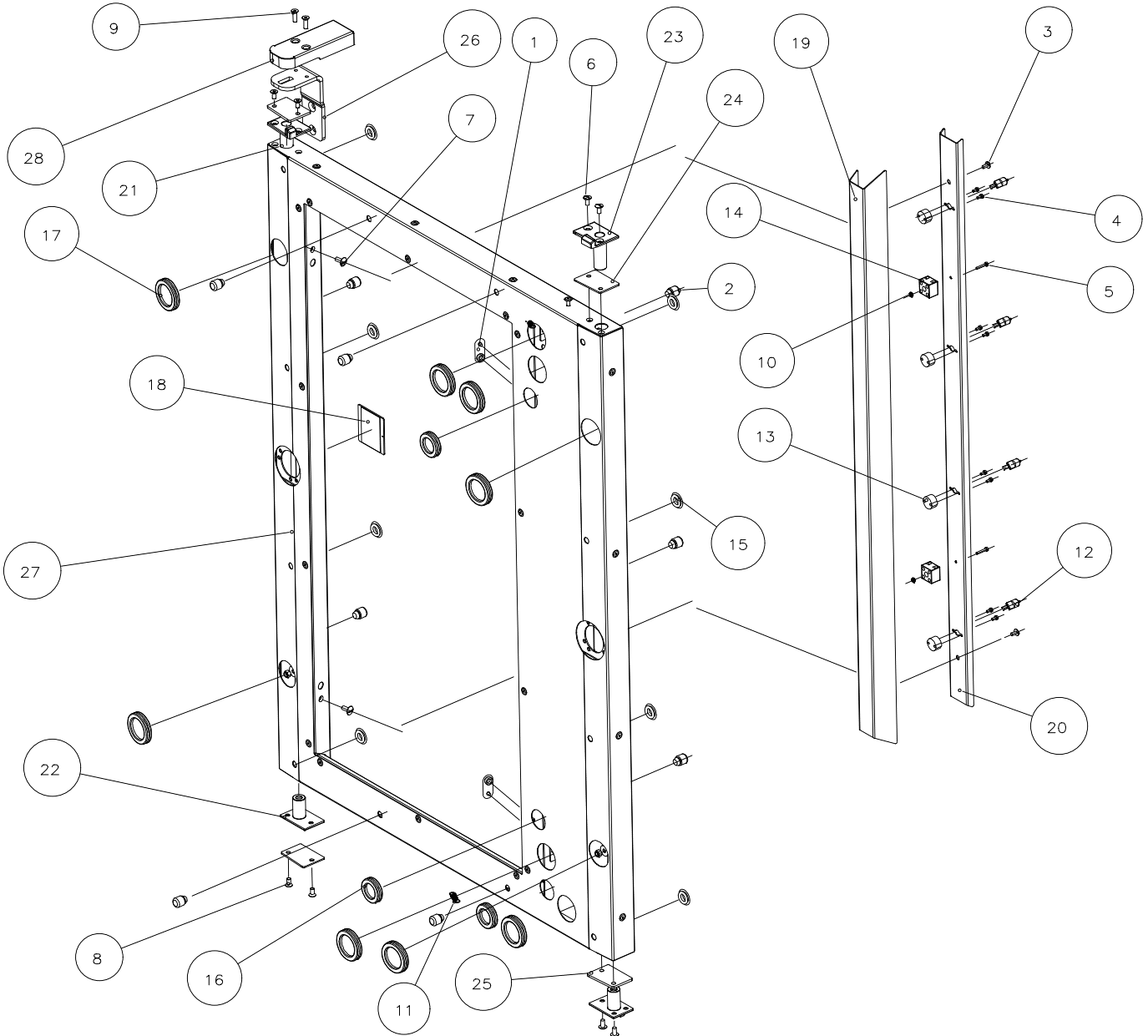


POS	TYPE	QTY	PART NO.	BESKRIVELSE DK	DESCRIPTION GB	BESCHREIBUNG D	BESKRIVNING S
1		4	013968	Afdækning	Cover	Abdeckung	Täckpropp, plast
2		9	014043	Gummifod for indv. glas	Stopper, rubber, for interior glass	Propfen, Gummi, für Glas innen	Gummipropp för invändigt glas
3		4	055511	Skrue	Screw	Schraube	Skruv
4		5	055607	Skrue	Screw	Schraube	Skruv
5		2	058209	Fjeder træk	Extension spring	Zugfeder	Fjäder
6		8	069518	Gummiprop	Rubber plug	Gummipropfen	Gummipropp
7		3	069538	Membrantylle	Membrane	Membran	Membran
8		8	069539	Membrantylle	Membrane	Membran	Membran
9		1	20320084	Dækplade	Cover plate	Afdeckung	Täckplåt
10		1	20400051	Hængselbøsning top V	Hinge bush, top, LH	Angelbuchse, oben, links	Gångjärnsbeslag, övre vänsterhängd
11		2	20400052	Hængselbøsning bund	Hinge bush, bottom	Angelbuchse, unten	Gångjärnsbeslag, nedre
12		1	20400058	Hængselbøsning top H	Hinge bush, top, RH	Angelbuchse, oben, rechts	Gångjärnsbeslag, övre högerhängd
13		1	20400060	Bøsning for hængsel H	Hinge bush, RH	Angelbuchse, rechts	
14		2	20400065	Dæksel for hængsel V	Cover for hinge, LH	Abdeckung für Angel, links	Täckplåt för gångjärn V
15		2	20400066	Dæksel for hængsel H	Cover for hinge, RH	Abdeckung für Angel, rechts	Täckplåt för gångjärn H
16	1.06	1	20410039	Ovnlåge 1.06	Door 1.06	Tür 1.06	Ugnsdörr 1.06
16	1.08	1	20410040	Ovnlåge 1.08	Door 1.08	Tür 1.08	Ugnsdörr 1.08
16	1.10	1	20410037	Ovnlåge 1.10	Door 1.10	Tür 1.10	Ugnsdörr 1.10
16	1.12	1	20410041	Ovnlåge 1.12	Door 1.12	Tür 1.12	Ugnsdörr 1.12
16	1.16	1	20410042	Ovnlåge 1.16	Door 1.16	Tür 1.16	Ugnsdörr 1.16
16	1.20	1	20410038	Ovnlåge 1.20	Door 1.20	Tür 1.20	Ugnsdörr 1.20
16	2.10	1	20410044	Ovnlåge 2.10	Door 2.10	Tür 2.10	Ugnsdörr 2.10
16	2.14	1	20410046	Ovnlåge 2.14	Door 2.14	Tür 2.14	Ugnsdörr 2.14



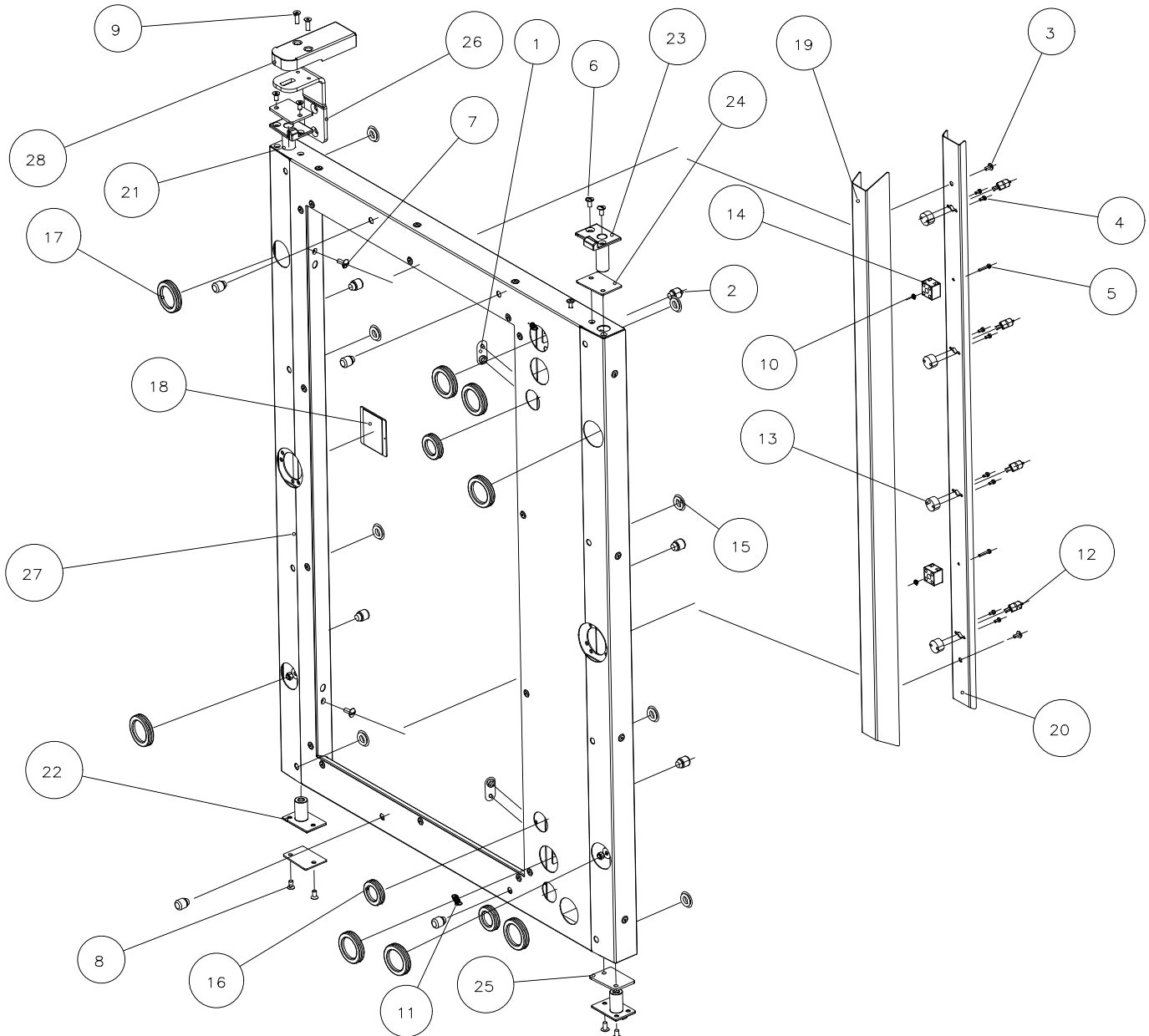
POS	TYPE	QTY	PART NO.	BESKRIVELSE DK	DESCRIPTION GB	BESCHREIBUNG D	BESKRIVNING S
1		4	013968	Afdækning	Cover	Abdeckung	Täckpropp
2		9	014043	Gummifod for indv. glas	Stopper, rubber, for inside glass	Propfen, gummi, für inner Glas	Gummipropp för invändigt glas
3		1	037213	Profil f ovnlåge 1.16/1.20 roll-in	Profile for oven door 1.16/1.20 roll-in	Profil für Gerätetür 1.16/1.20 roll-in	Nedre tätlist för Roll-In 1.16-1.20
4		2	055114	Skrue	Screw	Schraube	Skruv
5		4	055511	Skrue	Screw	Schraube	Skruv
6		4	055607	Skrue	Screw	Schraube	Skruv
7		2	058209	Fjeder træk	Extension spring	Zugfeder	Fjäder
8		12	069518	Gummiprop	Rubber plug	Gummipropfen	Gummipropp
9		3	069538	Membrantylle	Membrane	Membran	Membran
10		8	069539	Membrantylle	Membrane	Membran	Membran
11		1	20320084	Dækplade	Cover plate	Abdeckung	Täckplåt
12		1	20400051	Hængselbøsning top V	Hinge bush, top, LH	Angelbuchse, oben, links	Gångjärnsbeslag, övre vänsterhängd
13		2	20400052	Hængselbøsning bund	Hinge bush, bottom	Angelbuchse, unten	Gångjärnsbeslag nedre
14		1	20400058	Hængselbøsning top	Hinge bush, top	Angelbuchse, oben	Gångjärnsbeslag, övre högerhängd
15		2	20400065	Dæksel for hængsel V	Cover for hinge, LH	Abdeckung für Angel, links	Täckplåt för gångjärn V
16		2	20400066	Dæksel for hængsel H	Cover for hinge, RH	Abdeckung für Angel, rechts	Täckplåt för gångjärn H
17	1.16 roll-in	1	20410053	Ovnlåge 1.16 roll-in	Door 1.16 roll-in	Tür 1.16 roll-in	Ugnsdörr 1.16 roll-in
17	1.20 roll-in	1	20410054	Ovnlåge 1.20 roll-in	Door 1.20 roll-in	Tür 1.20 roll-in	Ugnsdörr 1.20 roll-in

Ovnlåge med halogenlys
Door with halogen light
Tür mit Halogenlampe
Ugnsdörr med halogenbelysning



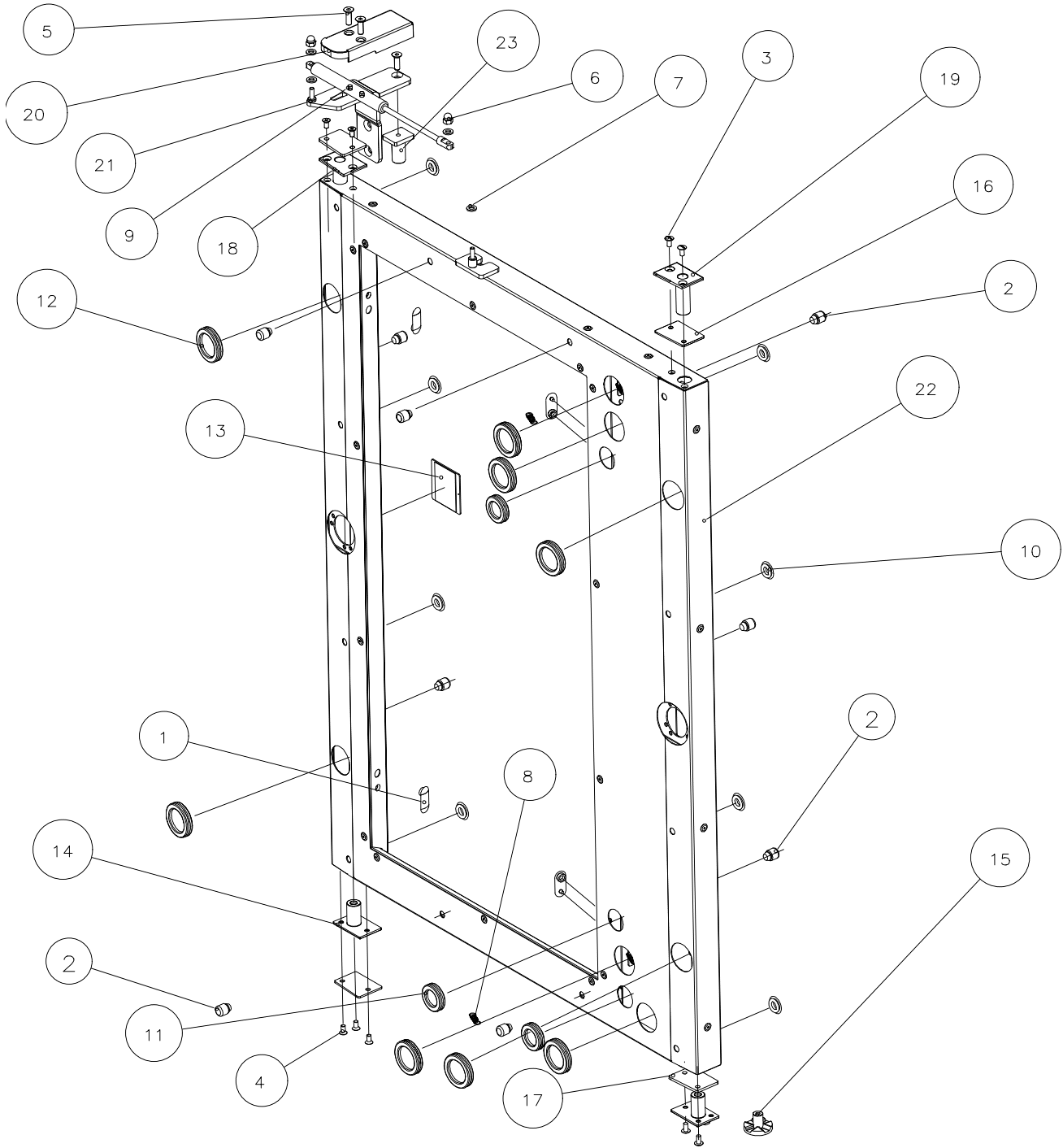
POS	TYPE	QTY	PART NO.	BESKRIVELSE DK	DESCRIPTION GB	BESCHREIBUNG D	BESKRIVNING S
1		4	013968	Afdækning	Cover	Abdeckung	Täckpropp
2		9	014043	Gummifod for indv. glas	Stopper, rubber, for e glass interior	Propfen, gummi, für Glas innen	Gummipropp för invändigt glas
3		2	055117	Skrue	Screw	Schraube	Skruv
4		8	055306	Skrue	Screw	Schraube	Skruv
5		2	055316	Skrue	Screw	Schraube	Skruv
6		4	055511	Skrue	Screw	Schraube	Skruv
7		2	055514	Skrue	Screw	Schraube	Skruv
8		4	055607	Skrue	Screw	Schraube	Skruv
9		2	055623	Skrue, unbrako	Screw	Schraube	Skruv
10		2	056007	Møtrik	Nut	Mutter	Mutter
11		2	058209	Fjeder træk	Extension spring	Zugfeder	Fjäder
12	1.06 1.08	2	065012	Halogenlampe 12V 20W G4	Halogen lamp 12V 20W G4	Halogenlampe 12V 20W G4	Halogenlampa 12V 20W G4
12	1.10 1.12	4	065016	Halogenlampe 12V 10W G4	Halogen lamp 12V 10W G4	Halogenlampe 12V 10W G4	Halogenlampa 12V 10W G4
12	1.16 1.20 2.10 2.14	6	065016	Halogenlampe 12V 10W G4	Halogen lamp 12V 10W G4	Halogenlampe 12V 10W G4	Halogenlampa 12V 10W G4
13	1.06 1.08	2	066020	Fatning m 450mm ledning halogen	Socket w. 450mm	Fassung m. 450mm	Lamphållare m 450mm
13	1.10 1.12	4	066020	Fatning m 450mm ledning halogen	Socket w. 450mm	Fassung m. 450mm	Lamphållare m 450mm
13	1.16 1.20 2.10 2.14	6	066020	Fatning m 450mm ledning halogen	Socket w. 450mm	Fassung m. 450mm	Lamphållare m 450mm
14		2	067400	Porcelænskronemuffe	Porcelain connector	Porzellanmuffe	Lampsocket
15		8	069518	Gummiprop	Rubber plug	Gummiprophen	Gummipropp
16		3	069538	Membrantylle	Membrane	Membran	Membran
17		8	069539	Membrantylle	Membrane	Membran	Membran
18		1	20320084	Dækplade	Cover plate	Abdeckung	Täckplåt
19	1.06	1	20400166	Holder for halogenlys 1.06	Holder for halogen lamps 1.06	Träger für Halogenlampen, 1.06	Hållare för halogenlampor 1.06
19	1.08	1	20400173	Holder for halogenlys 1.08	Holder for halogen lamps 1.08	Träger für Halogenlampen, 1.08	Hållare för halogenlampor 1.08
19	1.10 2.10	1	20400047	Holder for halogenlys 1.10, 2.10	Holder for halogen lamps 1.10, 2.10	Träger für Halogen- lampen, 1.10, 2.10	Hållare för halogenlampor 1.10, 2.10
19	1.12	1	20400174	Holder for halogenlys 1.12	Holder for halogen lamps 1.12	Träger für Halogen- lampen, 1.12	Hållare för halogenlampor 1.12
19	1.16	1	20400175	Holder for halogenlys 1.16	Holder for halogen lamps 1.16	Träger für Halogen- lampen, 1.16	Hållare för halogenlampor 1.16
19	1.16 roll-in	1	20400183	Holder for halogenlys 1.16 roll-in	Holder for halogen lamps 1.16 roll-in	Träger für Halogen- lampen, 1.16 roll-in	Hållare för halogenlampor 1.16 roll-in
19	1.20	1	20400176	Holder for halogenlys 1.20	Holder for halogen lamps 1.20	Träger für Halogen- lampen, 1.20	Hållare för halogenlampor 1.20
19	1.20 roll-in	1	20400184	Holder for halogenlys 1.20 roll-in	Holder for halogen lamps 1.20 roll-in	Träger für Halogen- lampen, 1.20 roll-in	Hållare för halogenlampor 1.20 rollin

Ovnlåge med halogenlys
Door with halogen light
Tür mit Halogenlampe
Ugnsdörr med halogenbelysning



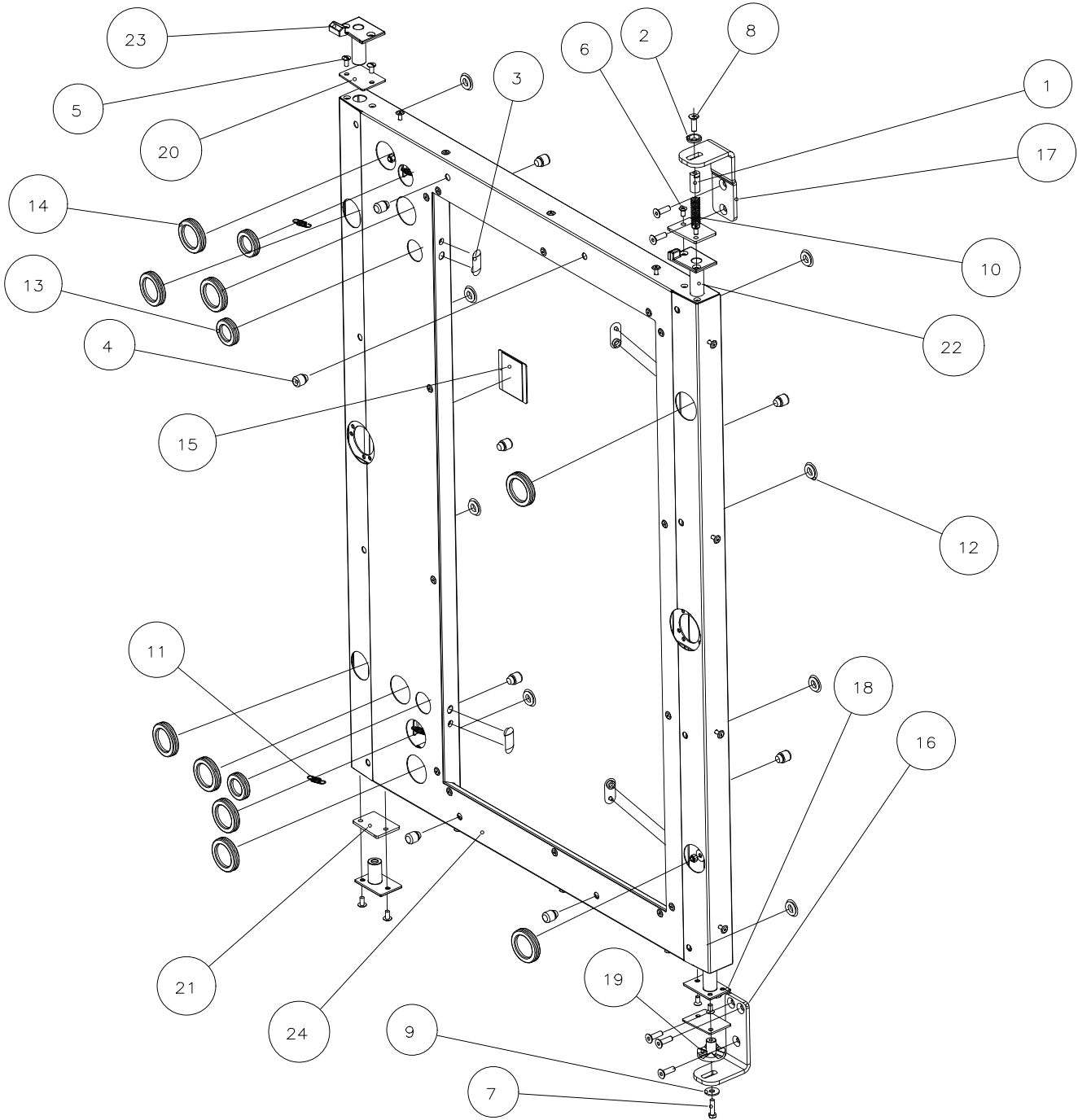
POS	TYPE	QTY	PART NO.	BESKRIVELSE DK	DESCRIPTION GB	BESCHREIBUNG D	BESKRIVNING S
19	2.14	1	20400177	Holder for halogenlys 2.14	Holder for halogen lamps 2.14	Trägerf. Halogenlampe 2.14	Hållare för halogenlampor 2.14
20	1.06	1	20400167	Reflektor for halogenlys 1.06	Reflector, halogen lamp 1.06	Reflektor, Halogenlampe 1.06	Reflektor för halogenlampor 1.06
20	1.08	1	20400178	Reflektor for halogenlys 1.08	Reflector, halogen lamp 1.08	Reflektor, Halogenlampe 1.08	Reflektor för halogenlampor 1.08
20	1.10 2.10	1	20400048	Reflektor for halogenlys 1.10, 2.10	Reflector, halogen lamp 1.10, 2.10	Reflektor, Halogenlampe 1.10, 2.10	Reflektor för halogenlampor 1.10, 2.10
20	1.12	1	20400179	Reflektor for halogenlys 1.12	Reflector, halogen lamp 1.12	Reflektor, Halogenlampe 1.12	Reflektor för halogenlampor 1.12
20	1.16	1	20400180	Reflektor for halogenlys 1.16	Reflector, halogen lamp 1.16	Reflektor, Halogenlampe 1.16	Reflektor för halogenlampor 1.16
20	1.16 roll-in	1	20400185	Reflektor for halogenlys 1.16 roll-in	Reflector, halogen lamp 1.16 roll-in	Reflektor, Halogenlampe 1.16 roll-in	Reflektor för halogenlampor 1.16 Roll-In
20	1.20	1	20400181	Reflektor for halogenlys 1.20	Reflector, halogen lamp 1.20	Reflektor, Halogenlampe 1.20	Reflektor för halogenlampor 1.20
20	1.20 roll-in	1	20400186	Reflektor for halogenlys 1.20 roll-in	Reflector, halogen lamp 1.20 roll-in	Reflektor, Halogenlampe 1.20 roll-in	Reflektor för halogenlampor 1.20 Roll-In
20	2.14	1	20400182	Reflektor for halogenlys 2.14	Reflector, halogen lamp 2.14	Reflektor, Halogenlampe 2.14	Reflektor för halogenlampor 2.14
21		1	20400051	Hængselbøsning top V	Hinge bush, top, LH	Angelbuchse, oben, links	Gångjärnsbeslag, övre vänsterhängd
22		2	20400052	Hængselbøsning bund	Hinge bush, bottom	Angelbuchse, unten	Gångjärnsbeslag, nedre
23		1	20400058	Hængselbøsning top H	Hinge bush, top, RH	Angelbuchse, oben, rechts	Gångjärnsbeslag, övre högerhängd
24		2	20400065	Dæksel f hængsel V	Cover f. hinge, LH	Abdeckung f. Angel, links	Täckplåt för gångjärn V
25		2	20400066	Dæksel for hængsel H	Cover f. hinge, RH	Abdeckung f. Angel, rechts	Täckplåt för gångjärn H
26		1	20400210	Hængsel øv halogen	Hinge, upper, halogen	Angel, oben, Halogen	Gångjärn , övre för halogenbelysning
27	1.06	1	20410039	Ovnlåge 1.06	Door 1.06	Tür 1.06	Ugnsdörr 1.06
27	1.08	1	20410040	Ovnlåge 1.08	Door 1.08	Tür 1.08	Ugnsdörr 1.08
27	1.10	1	20410037	Ovnlåge 1.10	Door 1.10	Tür 1.10	Ugnsdörr 1.10
27	1.12	1	20410041	Ovnlåge 1.12	Door 1.12	Tür 1.12	Ugnsdörr 1.12
27	1.16	1	20410042	Ovnlåge 1.16	Door 1.16	Tür 1.16	Ugnsdörr 1.16
27	1.16 roll-in		20410053	Ovnlåge 1.16 roll-in	Door 1.16 roll-in	Tür 1.16 roll-in	Ugnsdörr 1.16 Roll-In
27	1.20	1	20410038	Ovnlåge 1.20	Door 1.20	Tür 1.20	Ugnsdörr 1.20
27	1.20 roll-in		20410054	Ovnlåge 1.20 roll-in	Door 1.20 roll-in	Tür 1.20 roll-in	Ugnsdörr 1.20 Roll-In
27	2.10	1	20410044	Ovnlåge 2.10	Door 2.10	Tür 2.10	Ugnsdörr 2.10
27	2.14	1	20410046	Ovnlåge 2.14	Door 2.14	Tür 2.14	Ugnsdörr 2.14
28		1	20410069	Afdækning for ledning	Cover for wire	Abdeckung für Kabel	Täckplåt för gångjärnsbeslag, halogen

vsezip.ru
Ovnlåge, marine
Door, marine
+7(812)987-08-81
Ugnsdörr, marin



POS	TYPE	QTY	PART NO.	BESKRIVELSE DK	DESCRIPTION GB	BESCHREIBUNG D	BESKRIVNING S
1		4	013968	Afdækning	Cover	Abdeckung	Täckpropp
2		9	014043	Gummifod for indv. glas	Stopper, rubber for interior glass	Propfen, gummi, für Glas innen	Gummipropp för invändigt glas
3		4	055511	Skrue	Screw	Schraube	Skruv
4		5	055607	Skrue	Screw	Schraube	Skruv
5		3	055620	Skrue, unbrako	Screw	Schraube	Skruv
6		2	056007	Møtrik	Nut	Mutter	Mutter
7		4	057502	Skive, skærm	Washer	Scheibe	Bricka
8		2	058209	Fjedertræk	Extraction spring	Zugfeder	Fjäder
9		1	064874	Gasfjeder 250 N	Gas spring 250 N	Gasfeder 250 N	Gasfjäder 250N
10		8	069518	Gummiprop	Rubber plug	Gummipropfen	Gummipropp
11		3	069538	Membrantylle	Membrane	Membran	Membran
12		8	069539	Membrantylle	Membrane	Membran	Membran
13		1	20320084	Dækplade	Cover plate	Abdeckung	Täckplåt
14		2	20400052	Hængselbøsning bund	Hinge bush, bottom	Angelbuchse, unten	Gångjärnsbeslag, nedre
15		1	20400060	Bøsning for hængsel H	Hinge bush, RH	Angelbuchse, rechts	Gångjärnsinsats
16		2	20400065	Dæksel for hængsel V	Abdeckung f. hinge, links	Abdeckung f. Angel, links	Täckplåt för gångjärn V
17		2	20400066	Dæksel for hængsel H	Abdeckung f. hinge, rechts	Abdeckung f. Angel, rechts	Täckplåt för gångjärn H
18		1	20400226	Hængselbøsning top, V marine	Hinge bush, top, LH, marine	Angelbuchse, oben, links, marine	Gångjärnsbeslag, övre V marin
19		1	20400227	Hængselbøsning top, H marine	Hinge bush, top, RH, marine	Angelbuchse, oben, rechts, marine	Gångjärnsbeslag, övre H marin
20		1	20410077	Afdækning for ledning	Cover for wire	Abdeckung f. Leitung	Täckplåt för gångjärn marin
21		1	20410078	Hængsel øv HH Marine	Hinge, upper, RH hinged, marine	Angel, oben, rechts angeschlagen, marine	Gångjärnsbeslag, övre högerh marin
22	1.06	1	20410083	Ovnlåge 1.06 VH	Door 1.06 LH	Tür 1.06 links	Ugnsdörr 1.06 VH
22	1.06	1	20410084	Ovnlåge 1.06 HH	Door 1.06 RH	Tür 1.06 rechts	Ugnsdörr 1.06 HH
22	1.08	1	20410085	Ovnlåge 1.08 VH	Door 1.08 LH	Tür 1.08 links	Ugnsdörr 1.08 VH
22	1.08	1	20410086	Ovnlåge 1.08 HH	Door 1.08 RH	Tür 1.08 rechts	Ugnsdörr 1.08 HH
22	1.10	1	20410079	Ovnlåge 1.10 VH	Door 1.10 LH	Tür 1.10 links	Ugnsdörr 1.10 VH
22	1.10	1	20410080	Ovnlåge 1.10 HH	Door 1.10 RH	Tür 1.10 rechts	Ugnsdörr 1.10 HH
22	1.12	1	20410087	Ovnlåge 1.12 VH	Door 1.12 LH	Tür 1.12 links	Ugnsdörr 1.12 VH
22	1.12	1	20410088	Ovnlåge 1.12 HH	Door 1.12 RH	Tür 1.12 rechts	Ugnsdörr 1.12 HH
22	1.16	1	20410089	Ovnlåge 1.16 VH	Door 1.16 LH	Tür 1.16 links	Ugnsdörr 1.16 VH
22	1.16	1	20410090	Ovnlåge 1.16 HH	Door 1.16 RH	Tür 1.16 rechts	Ugnsdörr 1.16 HH
22	1.20	1	20410091	Ovnlåge 1.20 VH	Door 1.20 LH	Tür 1.20 links	Ugnsdörr 1.20 VH
22	1.20	1	20410092	Ovnlåge 1.20 HH	Door 1.20 RH	Tür 1.20 rechts	Ugnsdörr 1.20 HH
22	2.10	1	20410081	Ovnlåge 2.10 VH	Door 2.10 LH	Tür 2.10 links	Ugnsdörr 2.10 VH
22	2.10	1	20410082	Ovnlåge 2.10 HH	Door 2.10 RH	Tür 2.10 rechts	Ugnsdörr 2.10 HH
22	2.14	1	20410093	Ovnlåge 2.14 VH	Door 2.14 LH	Tür 2.14 links	Ugnsdörr 2.14 VH
22	2.14	1	20410094	Ovnlåge 2.14 HH	Door 2.14 RH	Tür 2.14 rechts	Ugnsdörr 2.14 HH
23		1	20410095	Gevindbrik for hængsel	Threaded plate for hinge	Gewindeblech	Gångbricka för gångjärn

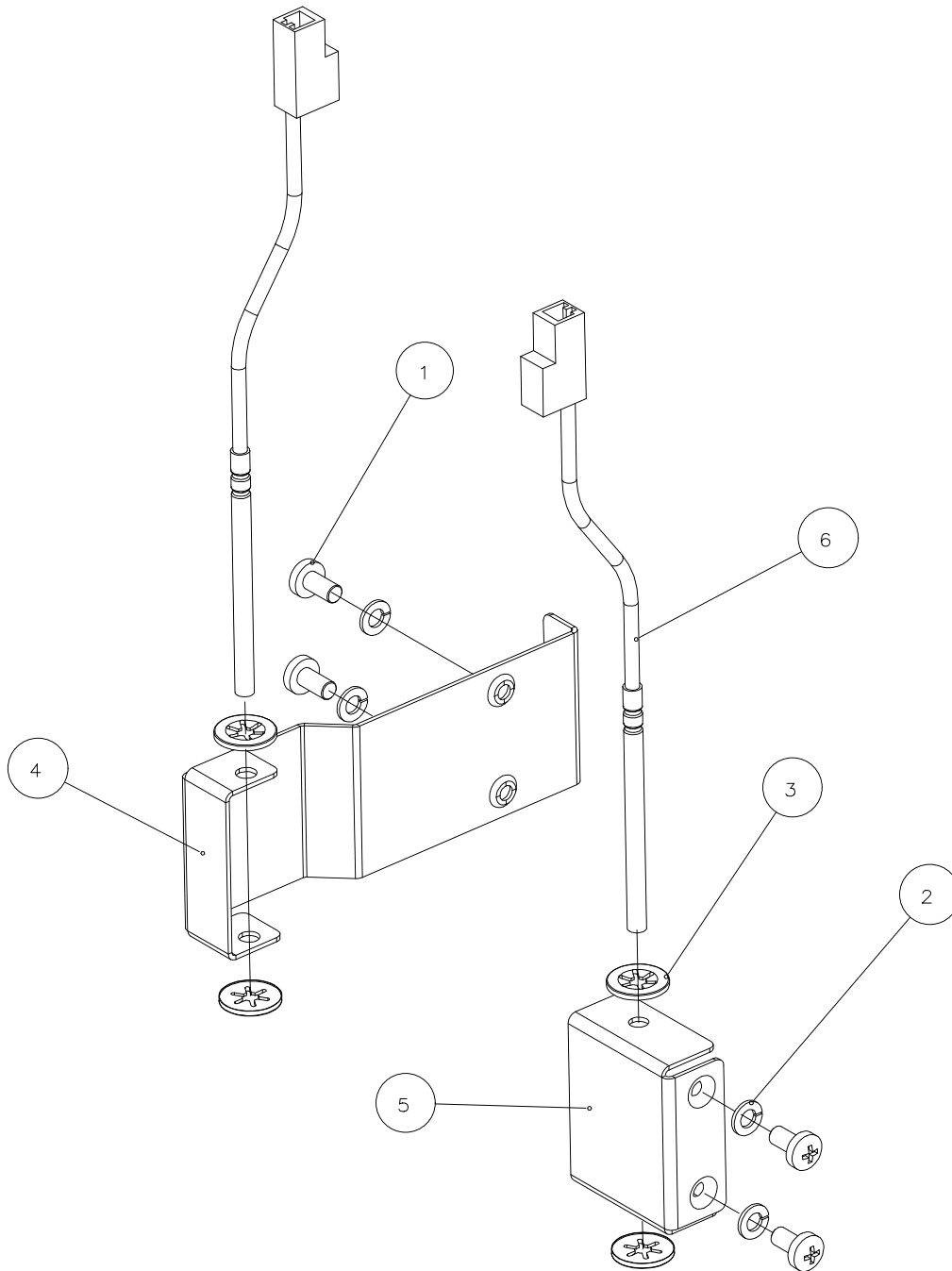
vsezip.ru
87-08-81
Ovnlåge PassThrough
Door PassThrough
Tür PassThrough
Ugnsdörr PassThrough



POS	TYPE	QTY	PART NO.	BESKRIVELSE DK	DESCRIPTION GB	BESCHREIBUNG D	BESKRIVNING S
1		1	011195	Tap for hængsel	Bushing	Buånse	Gångjärnstapp
2		1	012622	Skive for hængsel	Washer for hinge	Scheibe für Band	Bricka för gångjärn
3		4	013968	Afdækning for halogen	Cover for halogen	Abdeckung für Halogen	Täckpropp
4		9	014043	Gummifod for indv. glas	Stopper, rubber, for interior glass	Propfen, gummi, für Glas innen	Gummipropp för invändigt glas
5		4	055511	Skrue	Screw	Schraube	Skruv
6		4	055607	Skrue	Screw	Schraube	Skruv
7		1	055618	Skrue, sæt	Screw, set	Schraube, Satz	Skruv
8		6	055620	Skruen, unbrako	Screw	Schraube	Skruv
9		1	057603	Skive, skærm	Washer	Scheibe	Bricka
10		1	058199	Fjeder for hængsel	Spring for hinge	Scharnierfeder	Fjäder för tapp
11		2	058209	Fjeder træk	Extraction spring	Zugfeder	Fjäder
12		8	069518	Gummi prop	Rubber plug	Gummistöpfel	Gummipropp
13		3	069538	Membrantylle	Membrane	Membran	Membran
14		9	069539	Membrantylle	Membrane	Membran	Membran
15		1	20320084	Dækplade	Cover plate	Abdeckung	Täckplåt
16		1	20400041	Hængsel ned	Hinge lower	Angel unten	Vinkelbeslag nedre
17		1	20400042	Hængsel øv	Hinge upper	Angel oben	Vinkelbeslag övre
18		2	20400052	Hængselbøsning bund	Hinge bush, bottom	Angelbuchse, unten	Gångjärnsbeslag, nedre
19		2	20400060	Bøsning for hængsel H	Hinge bush, RH	Angelbuchse, rechts	Gångjärninsats
20			20400065	Dæksel for hængsel V	Cover for hinge, LH	Abdeckung f. Angel, links	Täckplåt för gångjärn V
21		2	20400066	Dæksel for hængsel H	Cover for hinge, RH	Abdeckung f. Angel, rechts	Täckplåt för gångjärn H
22		1	20400140	Hængselbøsning top H PT – kundeside	Hinge bush, top, RH, PT – customer side	Angelbuchse, oben, rechts, PT – Kundenseite	Gångjärnsbeslag, övre högerhängd PT kundside
23		1	20400230	Hængselbøsning top V P.T kundeside	Hinge bush, top, LH, PT, customer side	Angelbuchse, oben, PT, links, Kunden- seite	Gångjärnsbeslag övre vånsterhängd PT kundside
24	1.06	1	20410064	Ovnlåge 1.06 PT – kundeside	Door 1.06 PT – customer side	Tür 1.06 PT – Kundenseite	Ugnsdörr 1.06 PT
24	1.08	1	20410065	Ovnlåge 1.08 PT – kundeside	Door 1.08 PT – customer side	Tür 1.08 PT – Kundenseite	Ugnsdörr 1.08 PT
24	1.10	1	20410047	Ovnlåge 1.10 PT – kundeside	Door 1.10 PT – customer side	Tür 1.10 PT – Kundenseite	Ugnsdörr 1.10 PT
24	1.12	1	20410066	Ovnlåge 1.12 PT – kundeside	Door 1.12 PT – customer side	Tür 1.12 PT – Kundenseite	Ugnsdörr 1.12 PT
24	1.16	1	20410067	Ovnlåge 1.16 PT – kundeside	Door 1.16 PT – customer side	Tür 1.16 PT – Kundenseite	Ugnsdörr 1.16 PT
24	1.20	1	20410063	Ovnlåge 1.20 PT – kundeside	Door 1.20 PT – customer side	Tür 1.20 PT – Kundenseite	Ugnsdörr 1.20 PT
24	2.10	1	20410050	Ovnlåge 2.10 PT – kundeside	Door 2.10 PT – customer side	Tür 2.10 PT – Kundenseite	Ugnsdörr 2.10 PT
24	2.14	1	20410068	Ovnlåge 2.14 PT – kundeside	Door 2.14 PT – customer side	Tür 2.14 PT – Kundenseite	Ugnsdörr 2.14 PT

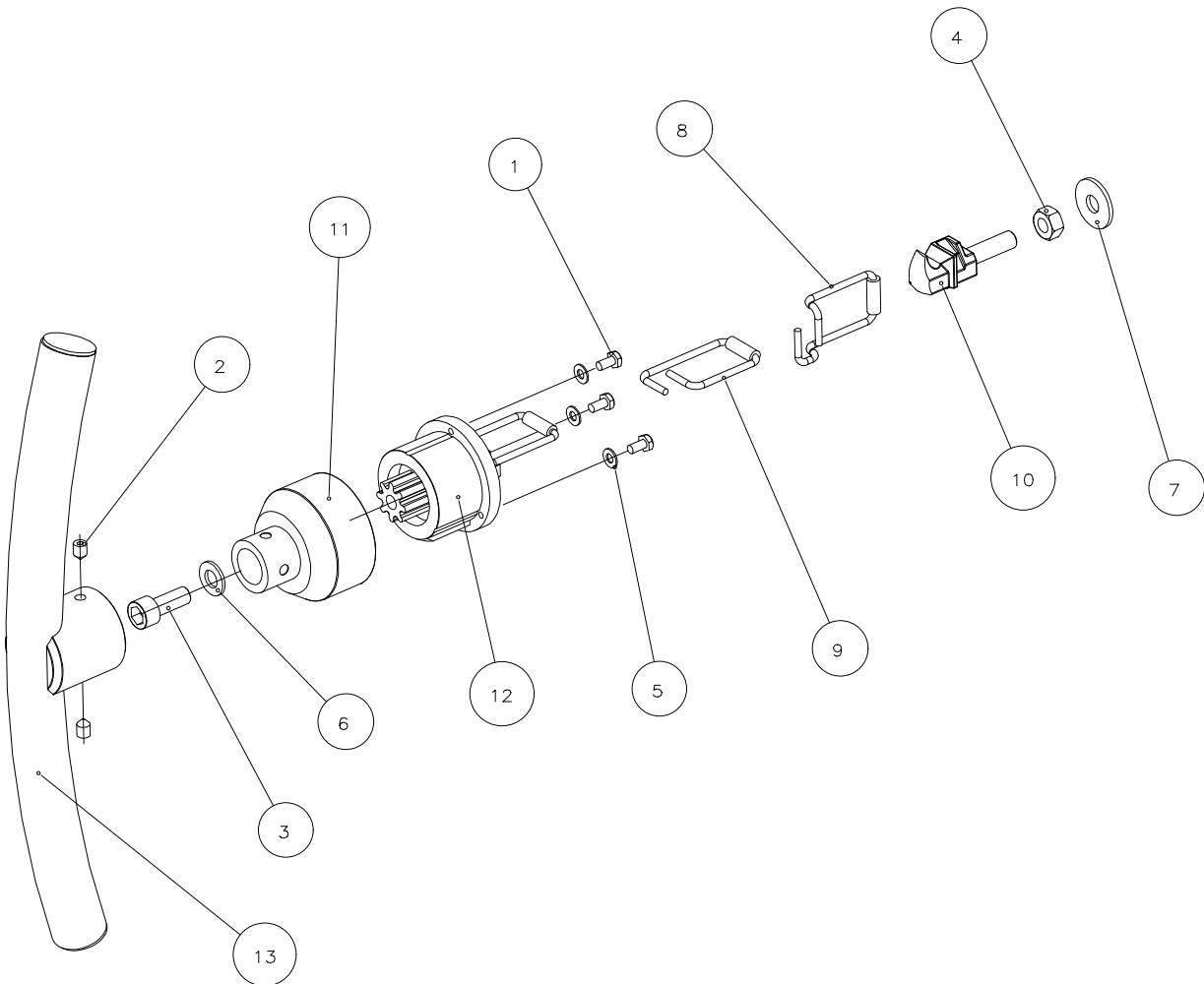
vsezip.ru
Тел: (812) 917-08-81

Dørføler for højre- og venstre-hængt ovenlåg
Sensor for RH and LH hinged oven door
Taster für rechts und links angeschlagene Gerätedür
Dörrgivare, höger / vänsterhängd dörr

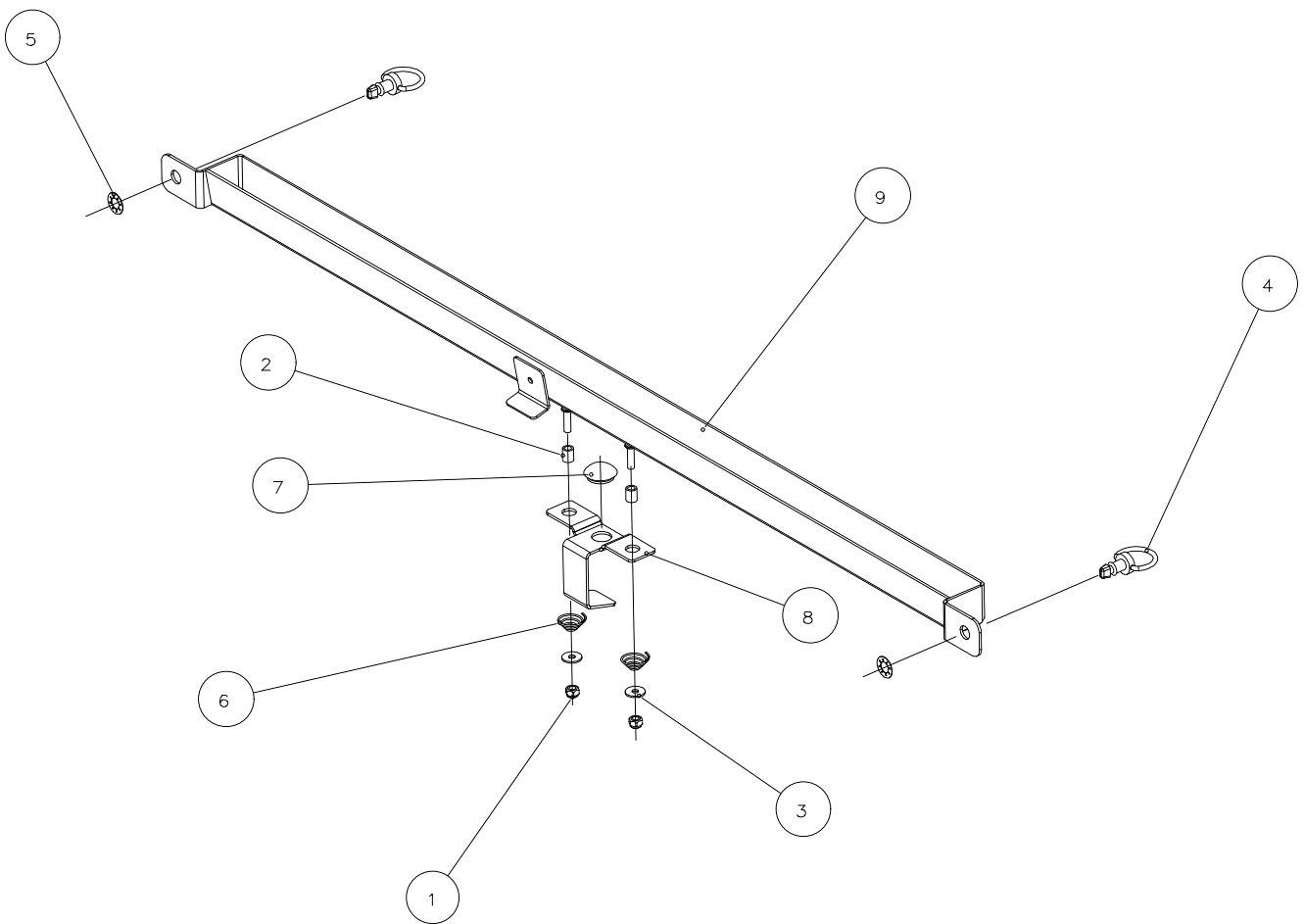


POS	TYPE	QTY	PART NO.	BESKRIVELSE DK	DESCRIPTION GB	BESCHREIBUNG D	BESKRIVNING S
1		2	055407	Skrue	Screw	Schraube	Skruv
2		2	057401	Skive, fjeder	Washer, spring	Scheibe, Feder	Fjäderbricka
3		2	058053	Klemmering	Clamping ring	Spannring	Låsbricka
4		1	20300093	Beslag for dørføler HH	Bracket for door sensor RH	Beschlag für Taster rechts	Beslag dörrgivare HH
5		1	20300094	Beslag for dørføler VH	Bracket for door sensor LH	Beschlag für Taster links	Beslag dörrgivare VH
6		1	20820012	Reedføler for ovnlåge	Reed switch for door	Reed-Kontakt für Tür	Reedgivare för ugnsdörr

vsezip.ru
Handtag til ovniåge
Handle for oven door
Handgriff für Geräte für
Dörrhandtag
81-019-987-08-81

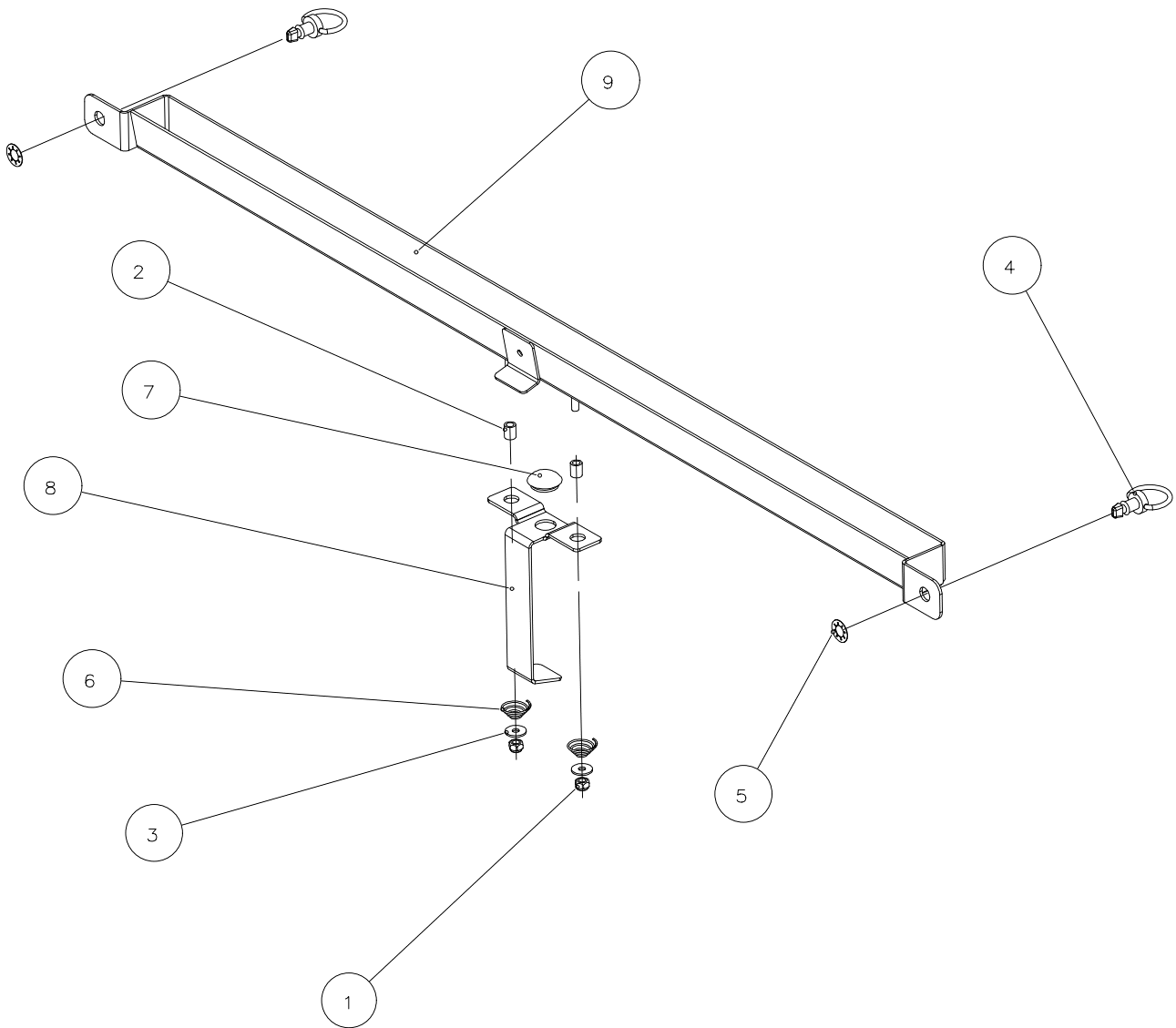


POS	TYPE	QTY	PART NO.	BESKRIVELSE DK	DESCRIPTION GB	BESCHREIBUNG D	BESKRIVNING S
1		3	055543	Skrue, sæt	Screw, set	Schraube, Satz	Skruv
2		2	055605	Skrue, pinol	Screw, pinol	Schraube, pinol	Pinolskruv
3		1	055621	Skrue, unbrako	Screw	Schraube	Skruv
4		1	056800	Møtrik	Nut	Mutter	Mutter
5		3	057400	Skive, spænde	Washer	Scheibe	Bricka
6		1	057801	Skive, spænde	Washer	Scheibe	Bricka
7		1	057928	Skive	Washer	Scheibe	Bricka
8		1	069022	Fjeder for lukketøj Højre hængt ovnlåge	Spring for closing device, RH hinged door	Feder für Verschluss, rechts ange- schlagene Tür	Låsfjäder, högerhängd
9		1	069023	Fjeder for lukketøj Venstre hængt ovnlåge	Spring for closing device, LH hinged door	Feder für Verschluss, links angeschlagene Tür	Låsfjäder, vänsterhängd
10		1	20400067	Hage, 2-trin VC	Catch, 2-step, VC	Haken, 2-stufig, VC	Låshake, 2-stegs
11		1	20400117	Tapbøsning for håndtag	Bush for handle	Buchse für Handgriff	Handtagsfäste, yttre
12		1	20400207	Lukketøj 2-trin	Closing device, 2- step	Verschluss, 2-stufig	Handtagsfäste, inre
13		1	20410019	Håndtag	Handle	Handgriff	Handtag



POS	TYPE	QTY	PART NO.	BESKRIVELSE DK	DESCRIPTION GB	BESCHREIBUNG D	BESKRIVNING S
1		2	056002	Møtrik	Nut	Mutter	Mutter
2		2	056009	Afstandsstykke	Spring part	Abstandstück	Distanshylsa
3		2	057502	Skive, skærm	Washer	Scheibe	Bricka
4		2	058676	Fastener	Fastener	Schnellverschluss	Snabblås
5		2	058677	Skive for fastener	Washer for fastener	Scheibe für Schnellverschluss	Bricka för snabblås
6		2	058678	Fjeder	Spring	Feder	Fjäder
7		1	069542	Gummiprop	Rubber plug	Gummipropfen	Gummipropp
8		1	20400034	Fjeder for drypskinne	Spring for drip slide	Feder für Tropfschiene	Fjäder för droppränna
9	1/1GN	1	20410043	Drypskinne 1/1GN	Drip slide 1/1GN	Tropfschiene 1/1GN	Droppränna 1/1GN
9	2/1GN	1	20410045	Drypskinne 2/1GN	Drip slide 2/1GN	Tropfschiene 2/1GN	Droppränna 2/1GN

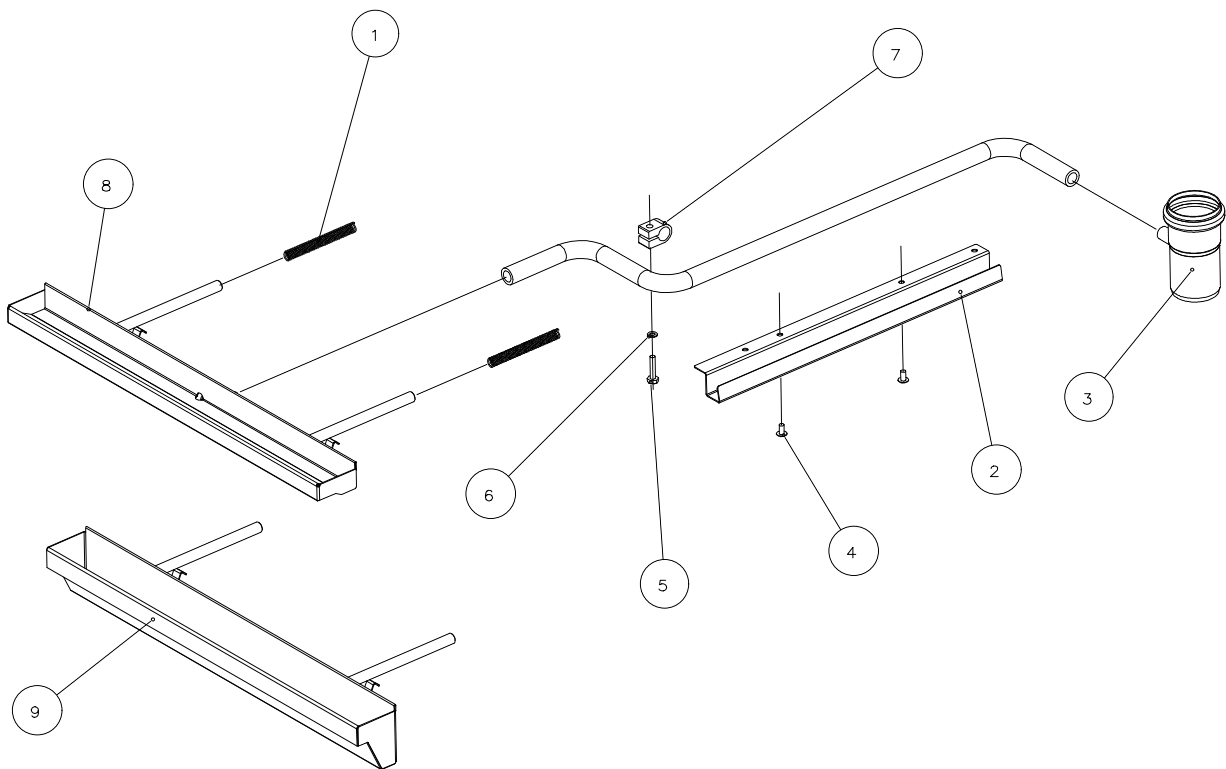
vsezip.ru
812987-08-81
Drypskinne PassThrough
Drip slide PassThrough
Tropfschiene PassThrough
Dropprännå PassThrough



POS	TYPE	QTY	PART NO.	BESKRIVELSE DK	DESCRIPTION GB	BESCHREIBUNG D	BESKRIVNING S
1		2	056002	Møtrik	Nut	Mutter	Mutter
2		2	056009	Afstandsstykke	Spring part	Abstandsstück	Distanshylsa
3		2	057502	Skive, skærm	Washer	Scheibe	Bricka
4		2	058676	Fastener	Fastener	Schnellverschluss	Snabblås
5		2	058677	Skive for fastener	Washer for fastener	Scheibe für Schnellverschluss	Bricka för snabblås
6		2	058678	Fjeder	Spring	Feder	Fjäder
7		1	069542	Gummiprop	Rubber plug	Gummipropfen	Gummipropp
8		1	20400171	Fjeder for drypskinne	Spring fur drip slide	Feder für Tropfschiene	Fjäder för droppränna
9	1/1GN	1	20410043	Drypskinne 1/1GN	Drip slide 1/1GN	Tropfschiene 1/1GN	Droppränna 1/1GN
9	2/1GN	1	20410045	Drypskinne 2/1GN	Drip slide 2/1GN	Tropfschiene 2/1GN	Droppränna 2/1GN

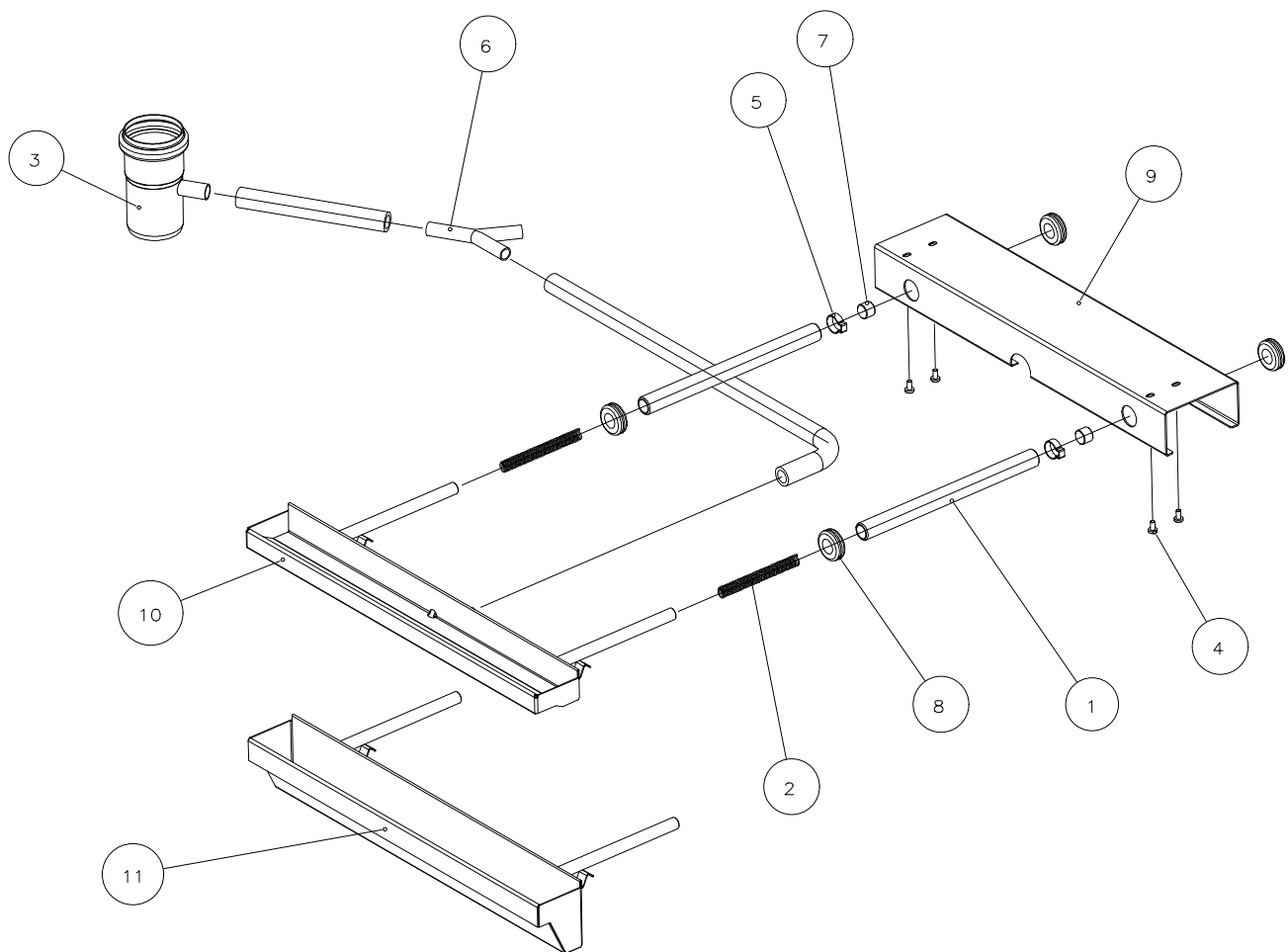
vsezip.ru
(012) 987 08-81

Drypbakke / drypbakke dyp uden aiføb
Drip tray / drip tray deep, without drain
Tropfwanne / Tropfwanne tief, ohne Ablauf
Droppränna / djup droppränna utan avlopp



POS	TYPE	QTY	PART NO.	BESKRIVELSE DK	DESCRIPTION GB	BESCHREIBUNG D	BESKRIVNING S
1		2	014070	Fjeder for drypbakke	Spring for drip tray	Feder für Tropfwanne	Fjäder för droppränna
2		1	016344	Slangeholder for drypskål	Hose clamp for drip pan	Schlauchbinder für Tropfschale	Slanghållare
3		1	038131	Afløb med 1 studs	Drain with 1 branch	Ablauf mit 1 Stutzen	Avloppsror med sidoanslutning
4		2	055511	Skrue	Screw	Schraube	Skruv
5		1	055659	Skrue, sæt	Screw, set	Schraube, Satz	Skruv
6		1	057500	Skive, spænde	Washer	Scheibe	Bricka
7		1	058003	Kabelholder	Cable support	Schelle	Slanghållare
8	1/1GN	1	20410008	Drypbakke 1/1GN	Drip tray 1/1GN	Tropfwanne 1/1GN	Droppränna 1/1GN
8	2/1GN	1	20410022	Drypbakke 2/1GN	Drip tray 2/1GN	Tropfwanne 2/1GN	Droppränna 2/1GN
9	1/1GN	1	20410070	Drypbakke 1/1GN dyb, uden afløb	Drip tray 1/1GN, deep, without drain	Tropfwanne, 1/1GN, tief, ohne Ablauf	Droppränna 1/1GN djup, utan avlopp

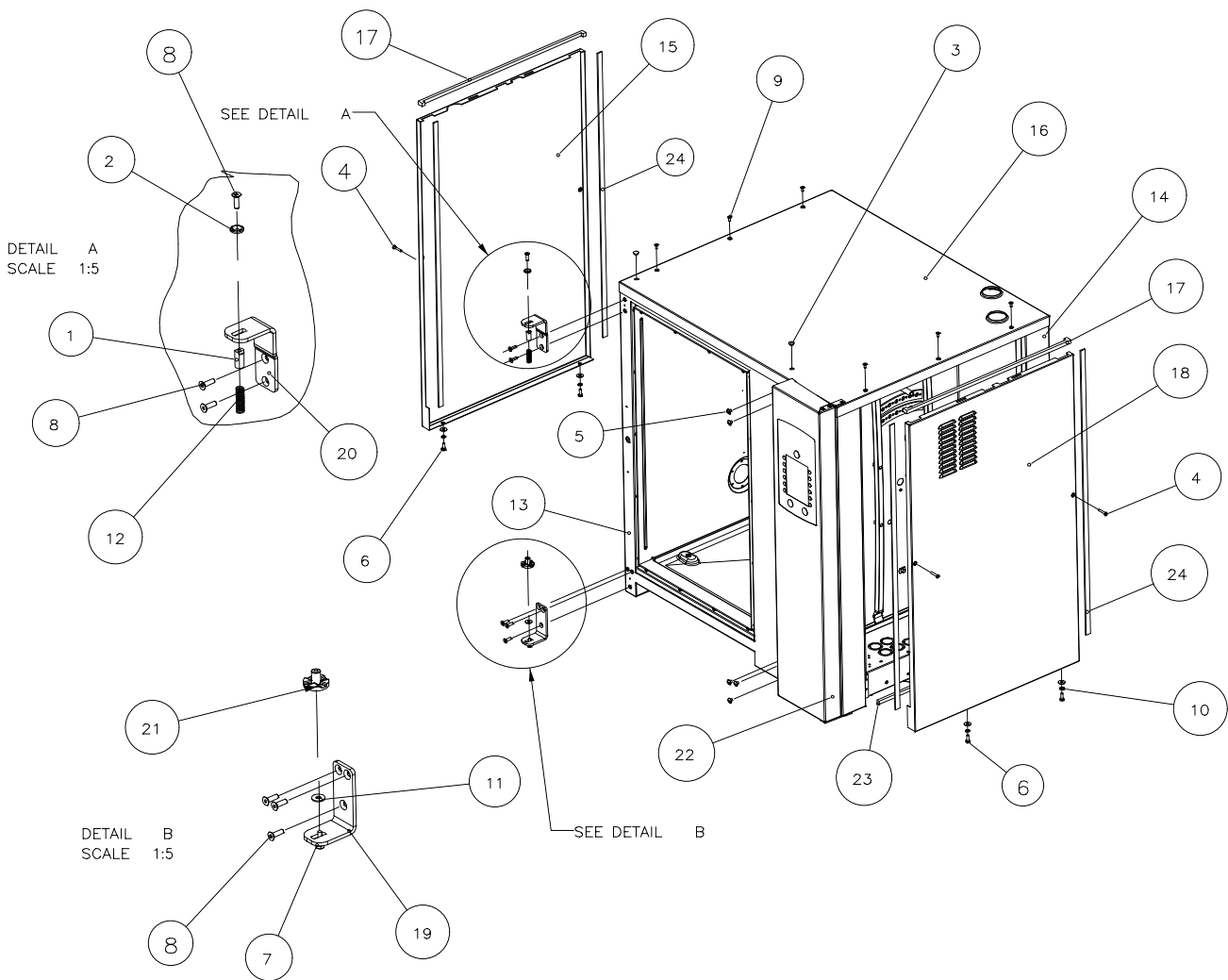
Drypbakke / drypbakke dyb, uden afløb PassThrough
Drip tray / drip tray deep, without drain PassThrough
Tropfwanne / Tropfwanne tief, ohne Ablauf PassThrough
Droppränna / djup droppränna utan avlopp PassThrough



POS	TYPE	QTY	PART NO.	BESKRIVELSE DK	DESCRIPTION GB	BESCHREIBUNG D	BESKRIVNING S
1		2	013988	Rør for drypbakke	Tube for drip tray	Schlauch für Tropfwanne	Rör för droppränna
2		2	014070	Fjeder for drypbakke	Spring for drip tray	Feder für Tropfwanne	Fjäder för droppränna
3		1	038131	Afløb med 1 studs	Drain with 1 branch	Ablauf mit 1 Stutzen	Avloppsror med sidoanslutning
4		4	055407	Skrue	Screw	Schraube	Skruv
5		2	058652	Spændebånd	Clip	Schlauchklemme	Slangklammer
6		1	059143	Y-forgrening, plast	Y branch, plastic	Y-Abzweigung	Y-förgrening
7		2	059167	Prop 1/4" indiv. 6-kant	Plug 1/4" inside hexagon	Stöpfel 1/4" innen, Hexagon	Proop 1/4" inv insex
8		4	069522	Gennemføring	Lead-in	Durchführung	Genomføring
9	1/1GN	1	20400142	Ophæng for drypbakke 1/1GN PT - kundeside	Suspension for drip tray 1/1GN PT - customer side	Träger für Tropfwanne 1/1GN, PT - Kundenseite	Konsol för droppränna 1/1GN PT kundsida
9	2/1GN	1	20400149	Ophæng for drypbakke 2/1GN PT - kundeside	Suspension for drip tray 2/1GN PT - customer side	Träger für Tropfwanne 2/1GN, PT - Kundenseite	Konsol för droppränna 2/1GN PT kundsida
10	1/1GN	1	20410062	Drypbakke 1/1GN PT - kundeside	Drip tray 1/1GN PT - customer side	Tropfwanne 1/1GN PT - Kundenseite	Droppränna 1/1GN PT
10	2/1GN	1	20410074	Drypbakke 2/1GN PT - kundeside	Drip tray 2/1GN PT customer side	Tropfwanne 2/1GN PT - Kundenseite	Droppränna 2/1GN PT
11	1/1GN	1	20410072	Drypbakke 1/1GN dyb, uden afløb PT - kundeside	Drip tray 1/1GN, deep, without drain, PT - customer side	Tropfwanne 1/1GN, tief, ohne Ablauf, PT - Kundenseite	Droppränna 1/1GN djup, utan avlopp PT kundsida

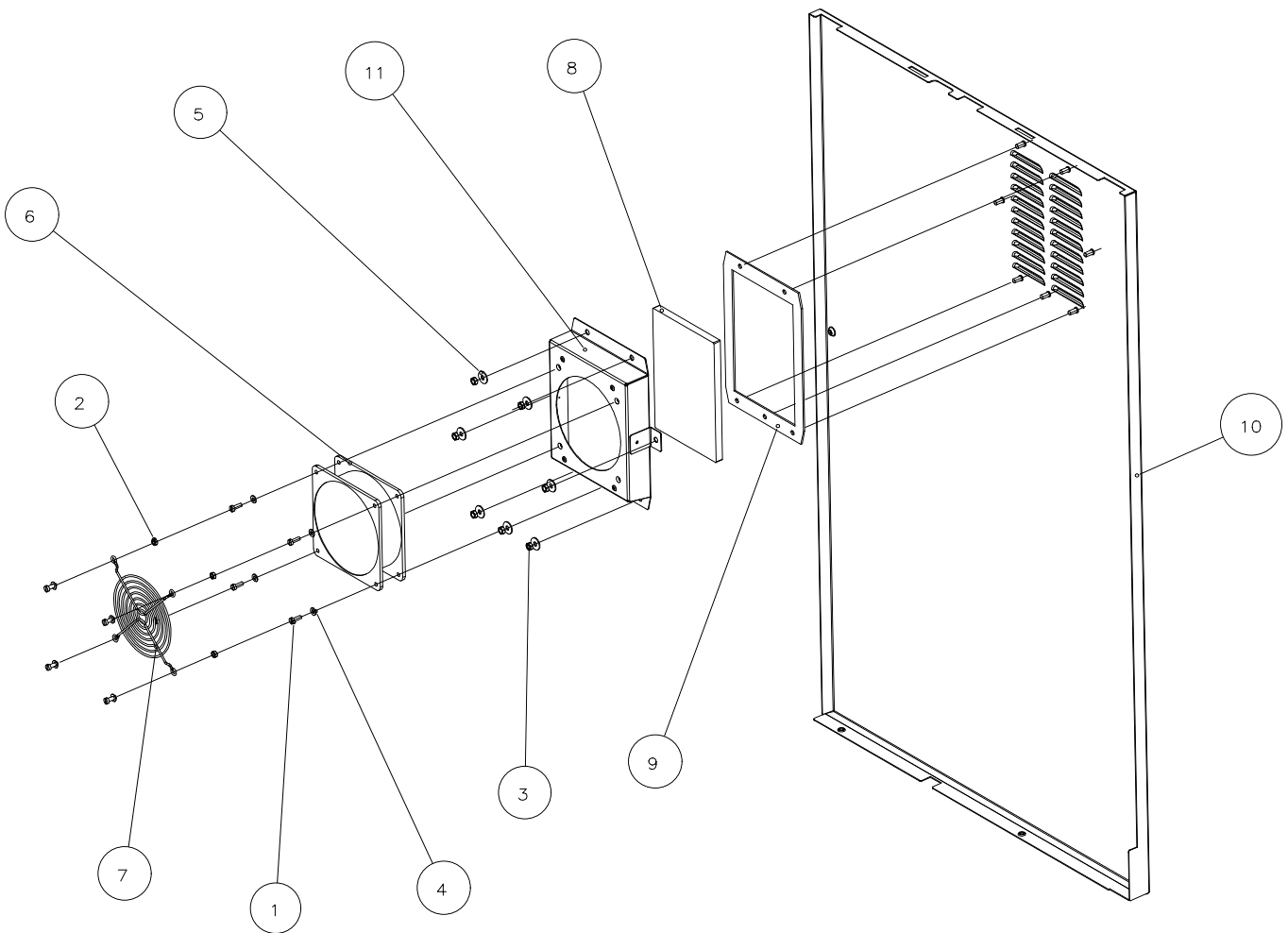
vsezip.ru
7-812-987-03-81

Hængsler, sideplader, bagplade og tag
Hinges, side plates, rear plate and roof
Angel, Seitenbleche, Rückwand und Dach
Gångjärn, sideplåtar, rygplåtar och tagplåt



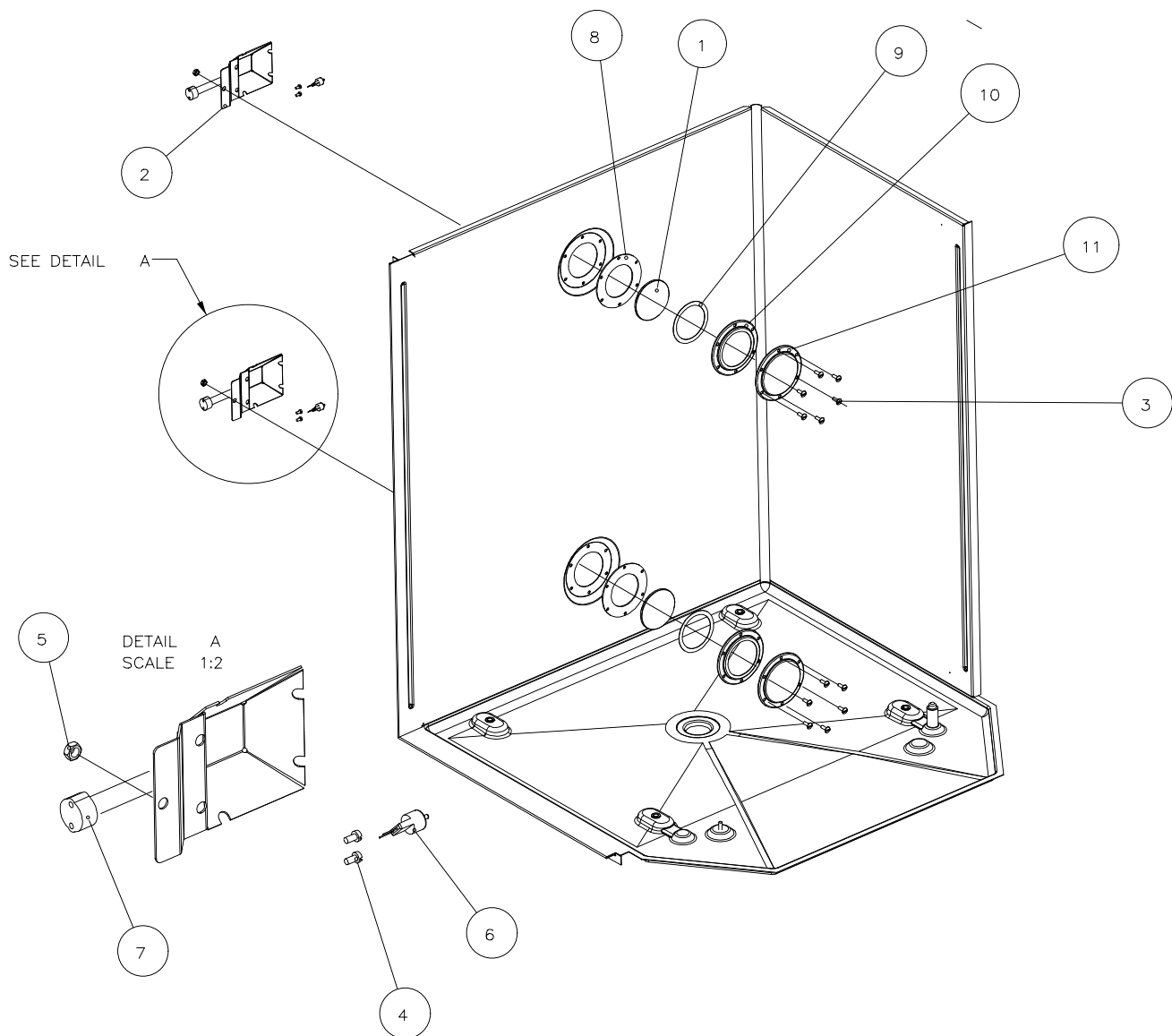
POS	TYPE	QTY	PART NO.	BESKRIVELSE DK	DESCRIPTION GB	BESCHREIBUNG D	BESKRIVNING S
1		1	011195	Tap for hængsel	Bushing	Buise	Gångjärnstapp
2		1	012622	Skinne for hængsel	Washer for hinge	Scheibe für Angel	Bricka för gångjärn
3		2	013972	Afdækning	Cover	Abdeckung	Täckpropp
4		4	055531	Skrue	Screw	Schraube	Skruv
5		5	055608	Skrue	Screw	Schraube	Skruv
6		4	055616	Skrue, sæt	Screw, set	Schraube, Satz	Skruv
7		1	055618	Skrue, sæt	Screw, set	Schraube, Staz	Skruv
8		6	055620	Skrue, unbrako	Screw	Schraube	Skruv
9		6	055953	Pladeskrue	Screw	Schraube	Skruv
10		4	057601	Skive, fjeder	Washer, spring	Scheibe, Feder	Fjäderbricka
11		5	057603	Skive, skærm	Washer	Scheibe	Bricka
12		1	058199	Fjeder for hængsel	Spring for hinge	Feder für Angel	Fjäder för gångjärn
13		1		Ovnkasse	Oven cabinet	Ofengehäuse	Ugnskabinett
14	1.06	1	20200013	Bagplade 1.06	Rear plate 1.06	Rückwand 1.06	Ryggplåt 1.06
14	1.08	1	20200014	Bagplade 1.08	Rear plate 1.08	Rückwand 1.08	Ryggplåt 1.08
14	1.10	1	20200002	Bagplade 1.10	Rear plate 1.10	Rückwand 1.10	Ryggplåt 1.10
14	1.12	1	20200015	Bagplade 1.12	Rear plate 1.12	Rückwand 1.12	Ryggplåt 1.12
14	1.16	1	20200016	Bagplade 1.16	Rear plate 1.16	Rückwand 1.16	Ryggplåt 1.16
14	1.20	1	20200006	Bagplade 1.20	Rear plate 1.20	Rückwand 1.20	Ryggplåt 1.20
14	2.10	1	20200010	Bagplade 2.10	Rear plate 2.10	Rückwand 2.10	Ryggplåt 2.10
14	2.14	1	20200025	Bagplade 2.14	Rear plate 2.14	Rückwand 2.14	Ryggplåt 2.14
15	1.06	1	20200017	Sideplade V 1.06	Side plate left 1.06	Seit.blech links 1.06	Sidoplåt vänster 1.06
15	1.08	1	20200018	Sideplade V 1.08	Side plate left 1.08	Seit.blech links 1.08	Sidoplåt vänster 1.08
15	1.10	1	20200003	Sideplade V 1.10	Side plate left 1.10	Seit.blech links 1.10	Sidoplåt vänster 1.10
15	1.12	1	20200019	Sideplade V 1.12	Side plate left 1.12	Seit.blech links 1.12	Sidoplåt vänster 1.12
15	1.16	1	20200020	Sideplade V 1.16	Side plate left 1.16	Seit.blech links 1.16	Sidoplåt vänster 1.16
15	1.20	1	20200007	Sideplade V 1.20	Side plate left 1.20	Seit.blech links 1.20	Sidoplåt vänster 1.20
15	2.10	1	20200011	Sideplade V 2.10	Side plate left 2.10	Seit.blech links 2.10	Sidoplåt vänster 2.10
15	2.14	1	20200026	Sideplade V 2.14	Side plate left 2.14	Seit.blech links 2.14	Sidoplåt vänster 2.14
16	1/1GN	1	20200039	Tag 1/1GN	Roof 1/1GN	Dach 1/1GN	Takplåt 1/1GN
16	2/1GN	1	20200044	Tag 2/1GN	Roof 2/1GN	Dach 2/1GN	Takplåt 2/1GN
17	1/1GN	1	20200080	Tætning for sideplade 1/1GN	Sealing for side plate, 1/1GN	Dichtung für Seitenblech, 1/1GN	Tätlist för sidoplåt 1/1GN
17	2/1GN	1	20200081	Tætning for sideplade 2/1GN	Sealing for side plate, 2/1GN	Dichtung für Seitenblech, 2/1GN	Tätlist för sidoplåt 2/1GN
18	1.06	1	20210005	Sideplade H 1.06	Side plate right 1.06	Seit.blech rechts1.06	Sidoplåt höger 1.06
18	1.08	1	20210006	Sideplade H 1.08	Side plate right 1.08	Seit.blech rechts1.08	Sidoplåt höger 1.08
18	1.10	1	20210001	Sideplade H 1.10	Side plate right 1.10	Seit.blech rechts1.10	Sidoplåt höger 1.10
18	1.12	1	20210007	Sideplade H 1.12	Side plate right 1.12	Seit.blech rechts1.12	Sidoplåt höger 1.12
18	1.16	1	20210008	Sideplade H 1.16	Side plate right 1.16	Seit.blech rechts1.16	Sidoplåt höger 1.16
18	1.20	1	20210003	Sideplade H 1.20	Side plate right 1.20	Seit.blech rechts1.20	Sidoplåt höger 1.20
18	2.10	1	20210004	Sideplade H 2.10	Side plate right 2.10	Seit.blech rechts2.10	Sidoplåt höger 2.10
18	2.14	1	20210009	Sideplade H 2.14	Side plate right 2.14	Seit.blech rechts2.14	Sidoplåt höger 2.14
19		1	20400041	Hængsel ned	Hinge lower	Angel unten	Vinkelbeslag nedre
20		1	20400042	Hængsel øv	Hinge upper	Angel oben	Vinkelbeslag övre
21		1	20400053	Bøsning for hængsel V	Bush for hinge, LH	Buchse für Angel, links	Gångjärnsinsats vänsterhängd
22		1		Frontpanel	Front panel	Frontblende	Frontpanel
23		1	20200082	Tætning for sideplade bund	Sealing for side plate, bottom	Dichtung für Seitenblech, unten	Tätlist sidoplåt nedre
24		4	20200083	Tætning for sideplade	Sealing for side plate	Dichtung für Seitenblech	Tätlist sidoplåt

Sideplade højre med blæse motor
Side plate RH with fan motor
Seitenbleche rechts mit Gebläse motor
Sideplåt höger med fläktmotor



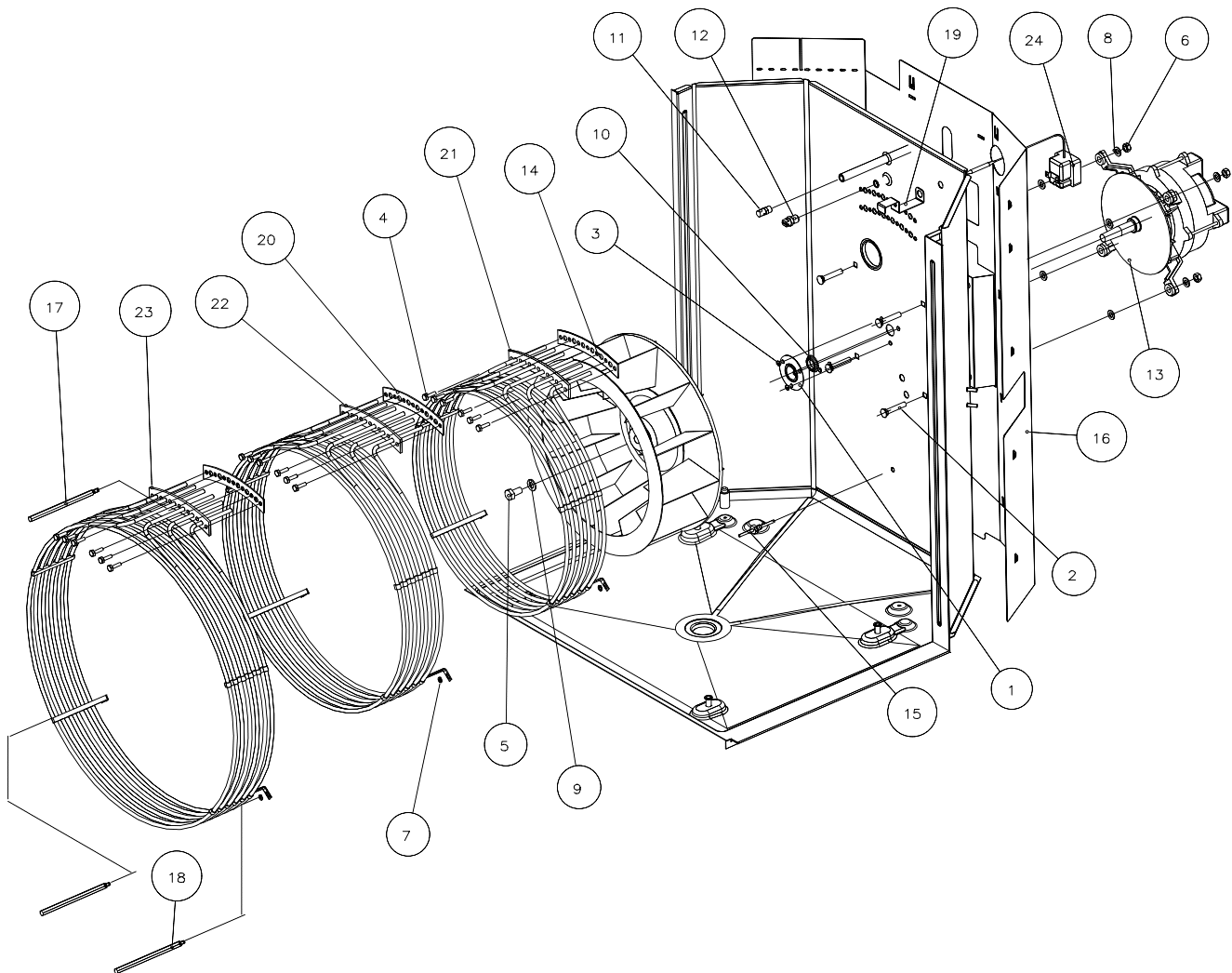
POS	TYPE	QTY	PART NO.	BESKRIVELSE DK	DESCRIPTION GB	BESCHREIBUNG D	BESKRIVNING S
1		8	055412	Skrue	Screw	Schraube	Skruv
2		4	056400	Møtrik	Nut	Mutter	Mutter
3		7	056500	Møtrik	Nut	Mutter	Mutter
4		8	057400	Skive, spænde	Washer	Scheibe	Bricka
5		7	057503	Skive, skærm	Washer	Scheibe	Bricka
6		1	060211	Blæsemotor DP 201	Fan motor, DP 201	Gebläsemotor, DP 201	Fläktmotor DP 201
7		1	060217	Gitter for blæser	Grill for fan	Gitter für Gebläse	Galler för fläkt
8		1	20200035	Filter for udluftning	Filter for air extraction	Filter für Entlüftung	Filter
9		1	20200079	Pakning for udsugningskasse	Sealing for air extraction box	Dichtung für Absaugkasten	Packning
10		1		Sideplade H	Side plate right	Seitenblech rechts	Sidoplåt höger
11		1	20210002	Udsugningskanal	Air extraction tube	Absaugkanal	Utsugningskanal

Lys i ovrum, lampehus, afblænding af lampehus
Interior light lamp housing, blanking off lamp housing
Innenbeleuchtung, Lampengehäuse, Abblender des Lampengehäuses
Belysning i ugnsrurn, lamphus



POS	TYPE	QTY	PART NO.	BESKRIVELSE DK	DESCRIPTION GB	BESCHREIBUNG D	BESKRIVNING S
1	Note	1	014576	Glas for lampehus	Glass for lamp housing	Glas für Lampengehäuse	Glas för lamphus
2	Note	1	014634	Lampehus halogen	Lamp housing halogen	Lampengehäuse halogen	Lamphus halogen
3	Note	6	055114	Skrue	Screw	Schraube	Skruv
4	Note	2	055306	Skrue	Screw	Schraube	Skruv
5	Note	1	056500	Møtrik	Nut	Mutter	Mutter
6	Note	1	065016	Halogenlampe 10W	Halogen lamp 10W	Halogen Lampe 10W	Halogenlampta 10W
7	Note	1	066020	Fatning m 450mm ledning halogen	Socket w. 450mm	Fassung m. 450mm	Lamphållare m 450mm
8	Note	1	20100106	Pakning for lampehus	Gasket for lamp housing	Dichtung für Lampengehäuse	Packning för lamphus
9	Note	1	20100107	Pakning for lampeglas	Gasket for lamp glass	Dichtung für Glasscheibe	Packning för lampglas
10	Note	1	20100108	Flange for lampehus	Flange for lamp housing	Flansch für Lampengehäuse	Ram för lampglas
11	Note	1	20100109	Flange for hul lampehus	Flange for hole for lamp housing	Flansch für Loch für Lampengehäuse	Fläns med hål för lamphus
1-11	1.06	1		Lampehus	Lamp housing	Lampengehäuse	Lamphus
1-11	1.08	1		Lampehus	Lamp housing	Lampengehäuse	Lamphus
1-11	1.10	2		Lampehus	Lamp housing	Lampengehäuse	Lamphus
1-11	1.12	2		Lampehus	Lamp housing	Lampengehäuse	Lamphus
1-11	1.16	3		Lampehus	Lamp housing	Lampengehäuse	Lamphus
1-11	1.16 rollin	3		Lampehus	Lamp housing	Lampengehäuse	Lamphus
1-11	1.20	4		Lampehus	Lamp housing	Lampengehäuse	Lamphus
1-11	1.20 roll-in	4		Lampehus	Lamp housing	Lampengehäuse	Lamphus
1-11	2.10	3		Lampehus	Lamp housing	Lampengehäuse	Lamphus
1-11	2.14	4		Lampehus	Lamp housing	Lampengehäuse	Lamphus

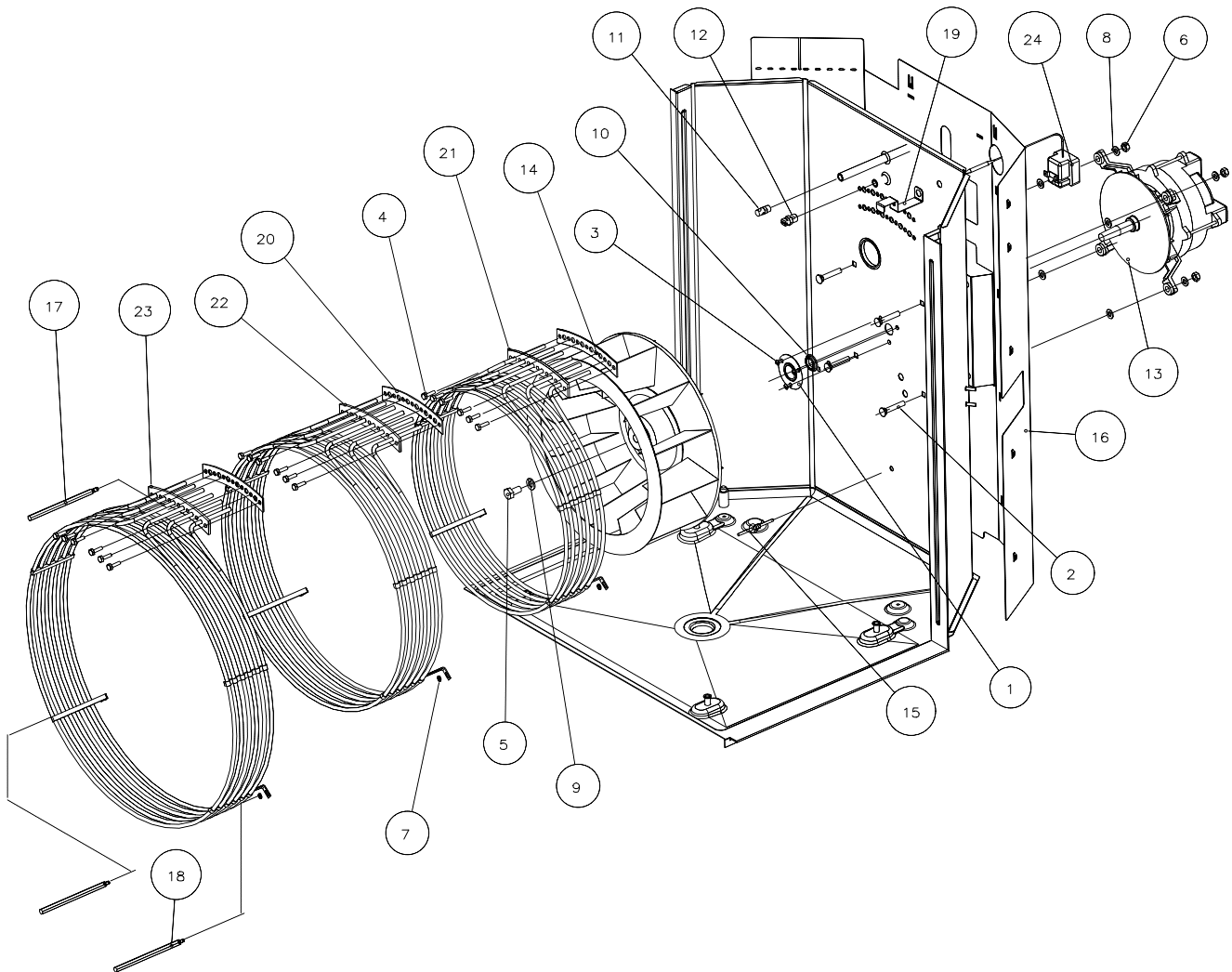
Motor, varmelegemer 1.06 - 1.08 - 1.10 - 1.12 - 1.20 - 2.10 - 2.14
Motor, heating elements 1.06 - 1.08 - 1.10 - 1.12 - 1.20 - 2.10 - 2.14
Motor, Heizkörper 1.06 - 1.08 - 1.10 - 1.12 - 1.20 - 2.10 - 2.14
Motor, element 1.06 - 1.08 - 1.10 - 1.12 - 1.20 - 2.10 - 2.14



POS	TYPE	QTY	PART NO.	BESKRIVELSE DK	DESCRIPTION GB	BESCHREIBUNG D	BESKRIVNING S
1		1	016443	Modhold for akselpakning	Holder-up for shaft gasket	Gegenhälte für Wellendichtung	Hållare för axelpackning
2		4	016593	Bolt	Bolt	Bolzen	Bult
3		3	055114	Skrue	Screw	Schraube	Skruv
4	1.06	6	055618	Skrue, sæt	Screw, set	Schraube, Satz	Skruv
4	1.08 1.10 1.12 2.10	12	055618	Skrue, sæt	Screw, set	Schraube, Satz	Skruv
4	2.14	18	055618	Skrue, sæt	Screw, set	Schraube, Satz	Skruv
4	1.20	24	055618	Skrue, sæt	Screw, set	Schraube, Satz	Skruv
5		1	055920	Skrue, sæt	Screw, set	Schraube, Satz	Skruv
6		4	056800	Møtrik	Nut	Mutter	Mutter
7		6	057501	Skive, fjeder	Washer, spring	Scheibe, Feder	Fjäderbricka
8		8	057801	Skive, spænde	Washer	Scheibe	Bricka
9		1	057916	Skive	Washer	Scheibe	Bricka
10		1	058672	Tætningsring	Sealing ring	Dichtungsring	Tättningsring
11		1	059216	Dyse vinkel	Nozzle, elbow	Düse, winkel	Dysa
12		1	059257	Dyse	Nozzle	Düse	Dysa
13	B/BP/ C/CP/ K/KP	1 (2)	060206	Blæsemotor 2 hast 3x400-480V reversering	Motor, reversing 3x400-480V	Umkehrmotor 3x400-480V	Motor, reverserande 3x400-480V
13	B/BP/ C/CP/ K/KP	1 (2)	060208	Blæsemotor 2 hast 3x208-240V	Motor, reversing 3x208-240V	Umkehrmotor 3x208-240V	Motor, reverserande 3x208-240V
13	BPE/ CPE/ KPE	1 (2)	060210	Blæsemotor 3x200-240V	Motor 3x200-240V	Umkehrmotor 3x200-240V	Motor 3x200-240V
14		1	060306	Blæserhjul for reversering ligestående skovle	Fan wheel reversering straight blades	Umkehrgebläse-rad, gerade Blätter	Fläkthjul för reverserande motor
15		1	062500	Temperaturføler	Temperature sensor	Temperaturtaster	Temperaturgivare
16	1.06	1	20100086	Isoleringsplade 1.06	Insulating plate 1.06	Isolierplatte 1.06	Isoleringplåt 1.06
16	1.08	1	20100087	Isoleringsplade 1.08	Insulating plate 1.08	Isolierplatte 1.08	Isoleringplåt 1.08
16	1.10	1	20100074	Isoleringsplade 1.10	Insulating plate 1.10	Isolierplatte 1.10	Isoleringplåt 1.10
16	1.12	1	20100088	Isoleringsplade 1.12	Insulating plate 1.12	Isolierplatte 1.12	Isoleringplåt 1.12
16	1.20	1	20100090	Isoleringsplade 1.20	Insulating plate 1.20	Isolierplatte 1.20	Isoleringplåt 1.20
16	2.10	1	20100091	Isoleringsplade 2.10	Insulating plate 2.10	Isolierplatte 2.10	Isoleringplåt 2.10
16	2.14	1	20100092	Isoleringsplade 2.14	Insulating plate 2.14	Isolierplatte 2.14	Isoleringplåt 2.14
17		1 (2)	20100115	Afstandsstag f vindskærm	Distance tube for filter housing	Abstandsrohr für Luftleitblech	Distanstag för vindskærm
18		2 (4)	20100116	Afstandsstag f vindskærm	Distance tube for filter housing	Abstandsrohr für Luftleitblech	Distanstag för vindskærm
19		1	20700001	Beslag for temperatur- begrænser	Bracket for thermo- switch	Beschlag für Thermoschalter	Hållare för bulb, överhettningsskydd

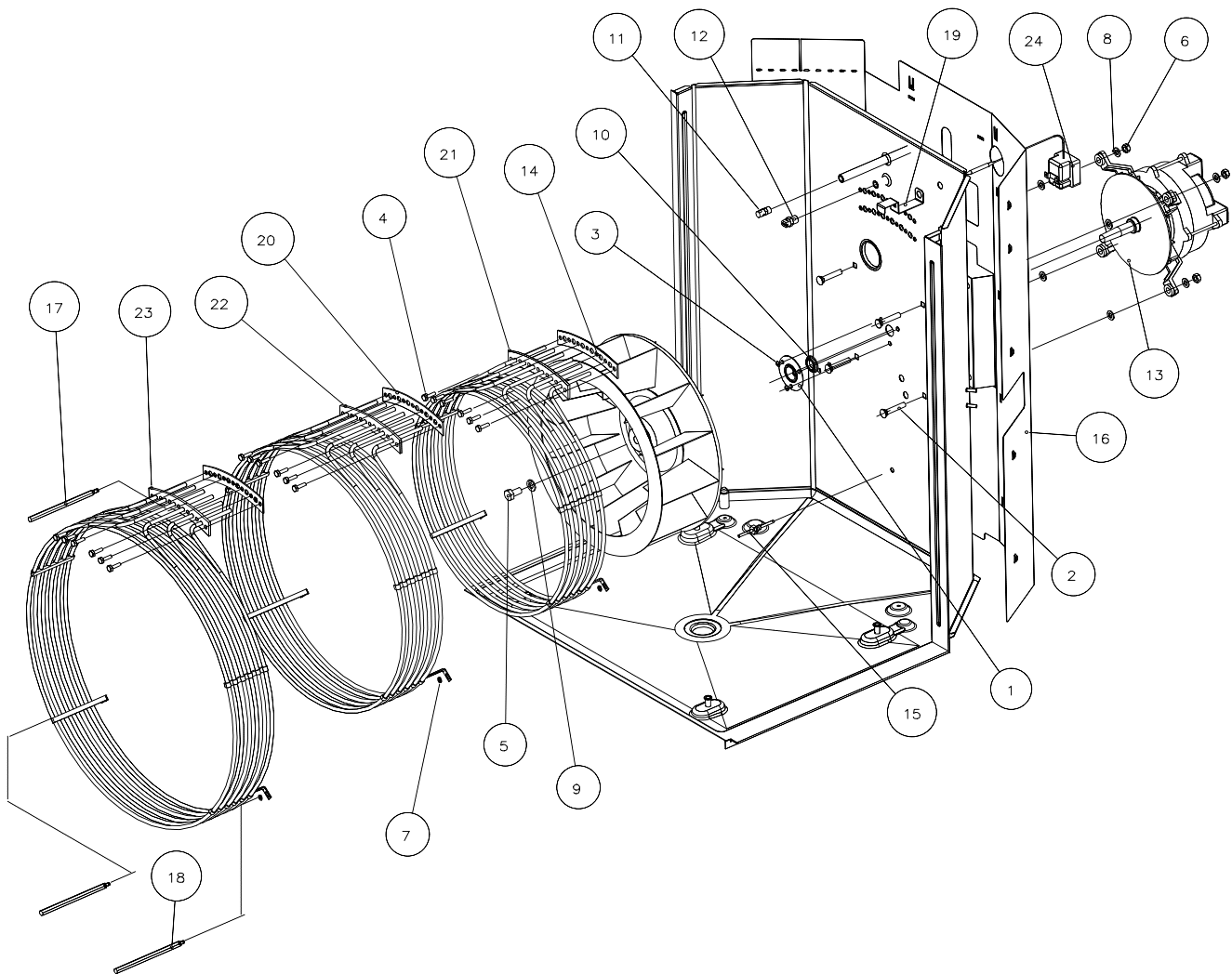
() = Model 1.20

Motor, varmelegemer 1.06 - 1.08 - 1.10 - 1.12 - 1.20 - 2.10 - 2.14
Motor, heating elements 1.06 - 1.08 - 1.10 - 1.12 - 1.20 - 2.10
Motor, Heizkörper 1.06 - 1.08 - 1.10 - 1.12 - 1.20 - 2.10 - 2.14
Motor, element 1.06 - 1.08 - 1.10 - 1.12 - 1.20 - 2.10 - 2.14



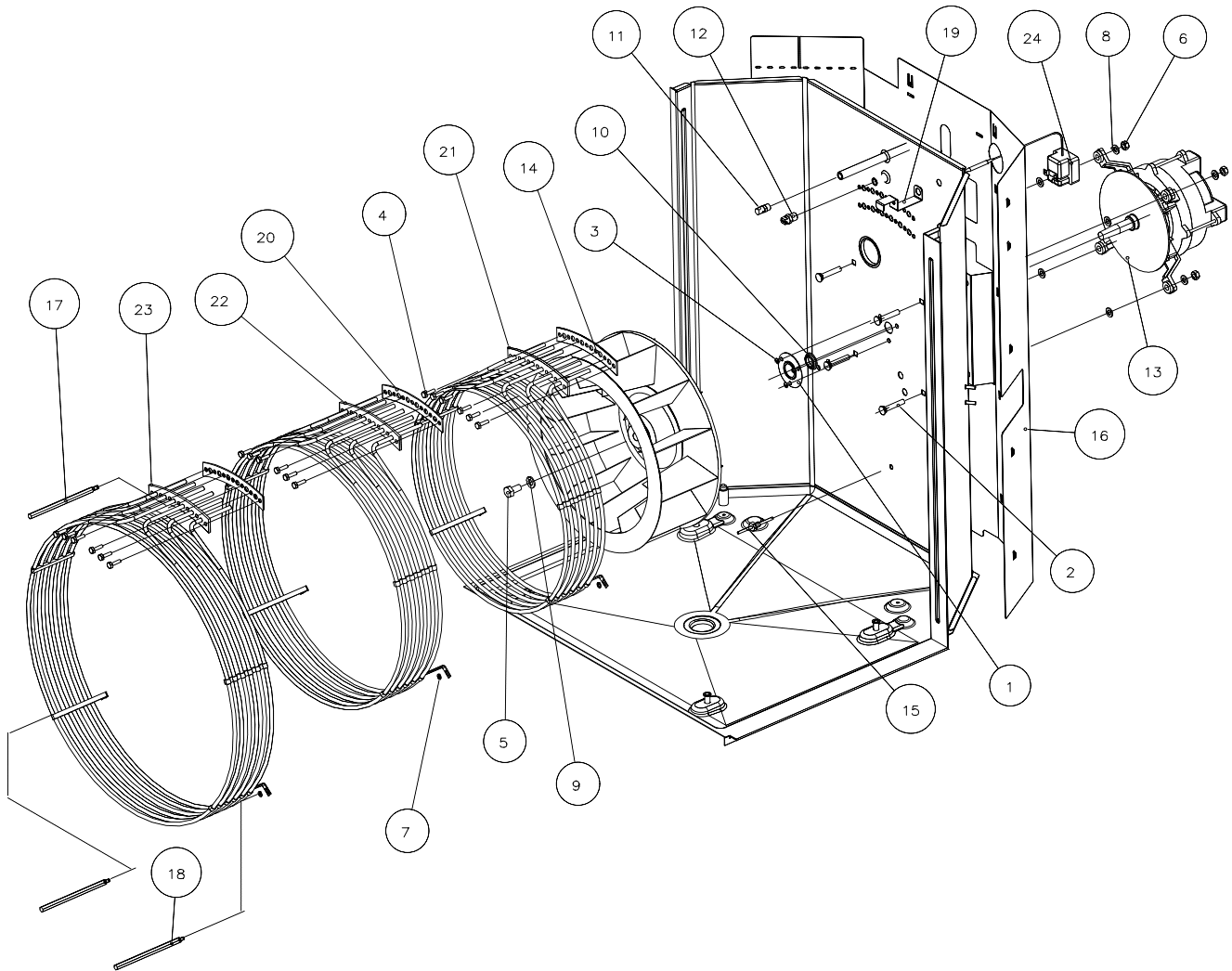
POS	TYPE	QTY	PART NO.	BESKRIVELSE DK	DESCRIPTION GB	BESCHREIBUNG D	BESKRIVNING S
20	1.06	1	20700008	Pakning for ringvarmelegeme	Gasket for ring heating element	Dichtung für Heizelement	Packning för element
20	1.08 1.10 1.12 2.10	2	20700008	Pakning for ringvarmelegeme	Gasket for ring heating element	Dichtung für Heizelement	Packning för element
20	2.14	3	20700008	Pakning for ringvarmelegeme	Gasket for ring heating element	Dichtung für Heizelement	Packning för element
20	1.20	4	20700008	Pakning for ringvarmelegeme	Gasket for ring heating element	Dichtung für Heizelement	Packning för element
21	1.06 1.08 1.10 1.12 2.10 2.14	1	20700013	Ringvarmelegeme Ø400 208V	Ring heating element Ø400 208V	Ringheizkörper Ø400 208V	Ringelement Ø400 208V
21	1.20	2	20700013	Ringvarmelegeme Ø400 208V	Ring heating element Ø400 208V	Ringheizkörper Ø400 208V	Ringelement Ø400 208V
21	1.06 1.08 1.10 1.12 2.10 2.14	1	20700009	Ringvarmelegeme Ø400 235V	Ring heating element Ø400 235V	Ringheizkörper Ø400 235V	Ringelement Ø400 235V
21	1.20	2	20700009	Ringvarmelegeme Ø400 235V	Ring heating element Ø400 235V	Ringheizkörper Ø400 235V	Ringelement Ø400 235V
21	1.06 1.08 1.10 1.12 2.10 2.14	1	20700016	Ringvarmelegeme Ø400 245V	Ring heating element Ø400 245V	Ringheizkörper Ø400 245V	Ringelement Ø400 245V
21	1.20	2	20700016	Ringvarmelegeme Ø400 245V	Ring heating element Ø400 245V	Ringheizkörper Ø400 245V	Ringelement Ø400 245V
21	1.06 1.08 1.10 1.12 2.10 2.14	1	20700019	Ringvarmelegeme Ø400 400V	Annular heating element Ø400 400V	Ringheizkörper Ø400 400V	Ringelement Ø400 400V
21	1.20	2	20700019	Ringvarmelegeme Ø400 400V	Ring heating element Ø400 400V	Ringheizkörper Ø400 400V	Ringelement Ø400 400V
21	1.06 1.08 1.10 1.12 2.10 2.14	1	20700022	Ringvarmelegeme Ø400 440V	Ring heating element Ø400 440V	Ringheizkörper Ø400 440V	Ringelement Ø400 440V
21	1.20	2	20700022	Ringvarmelegeme Ø400 440V	Ring heating element Ø400 440V	Ringheizkörper Ø400 440V	Ringelement Ø400 440V

Motor, varmelegemer 1.06 - 1.08 - 1.10 - 1.12 - 1.20 - 2.10 - 2.14
Motor, heating elements 1.06 - 1.08 - 1.10 - 1.12 - 1.20 - 2.10 - 2.14
Motor, Heizkörper 1.06 - 1.08 - 1.10 - 1.12 - 1.20 - 2.10 - 2.14
Motor, element 1.06 - 1.08 - 1.10 - 1.12 - 1.20 - 2.10 - 2.14



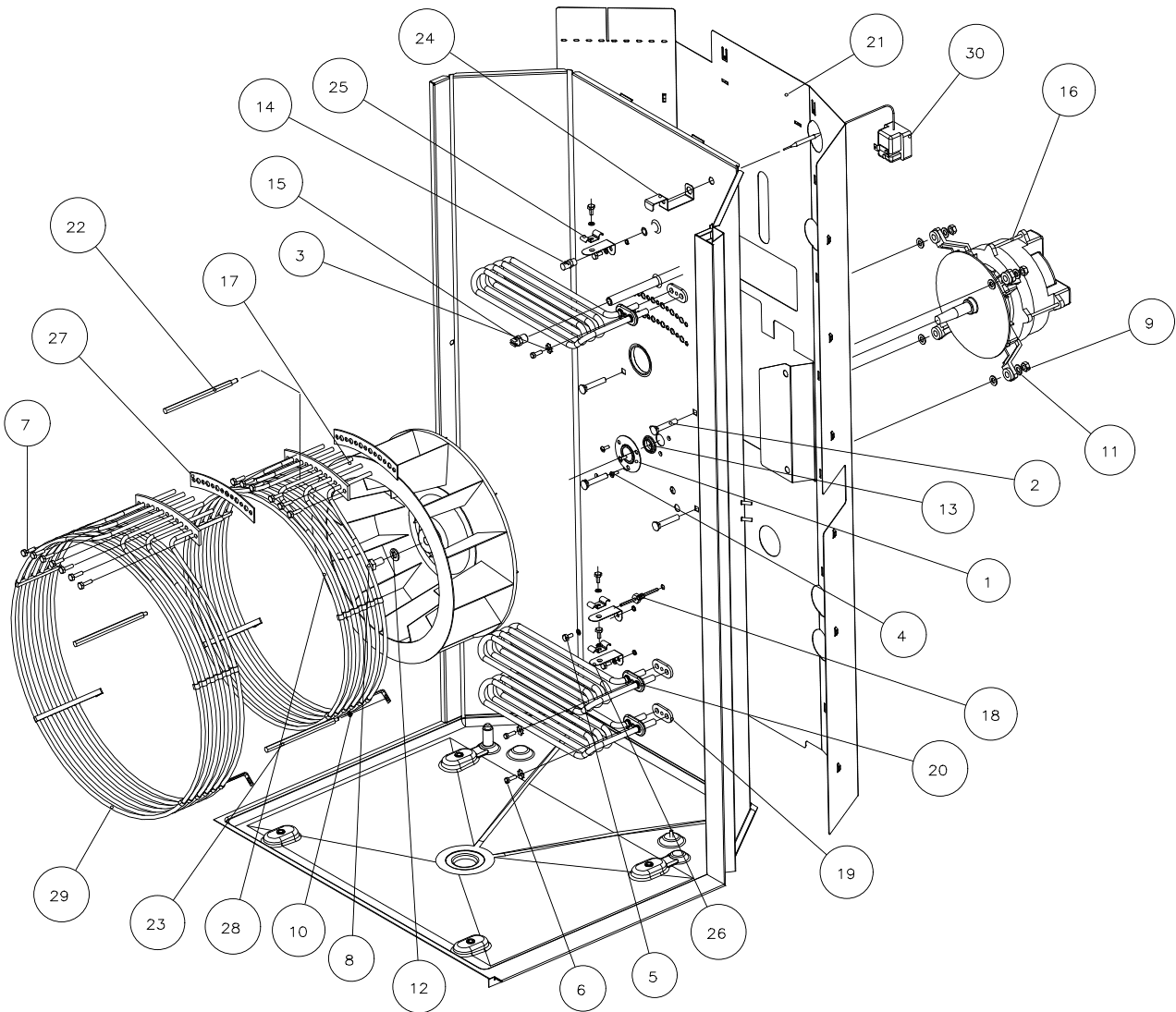
POS	TYPE	QTY	PART NO.	BESKRIVELSE DK	DESCRIPTION GB	BESCHREIBUNG D	BESKRIVNING S
21	1.06 1.08 1.10 1.12 2.10 2.14	1	20700025	Ringvarmelegeme Ø400 480V	Ring heating element Ø400 480V	Ringheizkörper Ø400 480V	Ringelement Ø400 480V
21	1.20	2	20700025	Ringvarmelegeme Ø400 480V	Ring heating element Ø400 480V	Ringheizkörper Ø400 480V	Ringelement Ø400 480V
22	1.08 1.10 1.12 2.10 2.14	1	20700014	Ringvarmelegeme Ø470 208V	Ring heating element Ø470 208V	Ringheizkörper Ø470 208V	Ringelement Ø470 208V
22	1.20	2	20700014	Ringvarmelegeme Ø470 208V	Ring heating element Ø470 208V	Ringheizkörper Ø470 208V	Ringelement Ø470 208V
22	1.06 1.08 1.10 1.12 2.10 2.14	1	20700010	Ringvarmelegeme Ø470 235V	Ring heating element Ø470 235V	Ringheizkörper Ø470 235V	Ringelement Ø470 235V
22	1.20	2	20700010	Ringvarmelegeme Ø470 235V	Ring heating element Ø470 235V	Ringheizkörper Ø470 235V	Ringelement Ø470 235V
22	1.08 1.10 1.12 2.10 2.14	1	20700017	Ringvarmelegeme Ø470 245V	Ring heating element Ø470 245V	Ringheizkörper Ø470 245V	Ringelement Ø470 245V
22	1.20	2	20700017	Ringvarmelegeme Ø470 245V	Ring heating element Ø470 245V	Ringheizkörper Ø470 245V	Ringelement Ø470 245V
22	1.08 1.10 1.12 2.10 2.14	1	20700020	Ringvarmelegeme Ø470 400V	Ring heating element Ø470 400V	Ringheizkörper Ø470 400V	Ringelement Ø470 400V
22	1.20	2	20700020	Ringvarmelegeme Ø470 400V	Ring heating element Ø470 400V	Ringheizkörper Ø470 400V	Ringelement Ø470 400V
22	1.08 1.10 1.12 2.10 2.14	1	20700023	Ringvarmelegeme Ø470 440V	Ring heating element Ø470 440V	Ringheizkörper Ø470 440V	Ringelement Ø470 440V
22	1.20	2	20700023	Ringvarmelegeme Ø470 440V	Ring heating element Ø470 440V	Ringheizkörper Ø470 440V	Ringelement Ø470 440V

Motor, varmelegemer 1.06 - 1.08 - 1.10 - 1.20 - 2.10 - 2.14
Motor, heating elements 1.06 - 1.08 - 1.10 - 1.12 - 1.20 - 2.10 - 2.14
Motor, Heizkörper 1.06 - 1.08 - 1.10 - 1.12 - 1.20 - 2.10 - 2.14
Motor, element 1.06 - 1.08 - 1.10 - 1.12 - 1.20 - 2.10 - 2.14



POS	TYPE	QTY	PART NO.	BESKRIVELSE DK	DESCRIPTION GB	BESCHREIBUNG D	BESKRIVNING S
22	1.08 1.10 1.12 2.10 2.14	1	20700026	Ringvarmelegeme Ø470 480V	Ring heating element Ø470 480V	Ringheizkörper Ø470 480V	Ringelement Ø470 480V
22	1.20	2	20700026	Ringvarmelegeme Ø470 480V	Ring heating element Ø470 480V	Ringheizkörper Ø470 480V	Ringelement Ø470 480V
23	2.14	1	20700015	Ringvarmelegeme Ø540 208V	Ring heating element Ø540 208V	Ringheizkörper Ø540 208V	Ringelement Ø540 208V
23	2.14	1	20700011	Ringvarmelegeme Ø540 235V	Ring heating element Ø540 235V	Ringheizkörper Ø540 235V	Ringelement Ø540 235V
23	2.14	1	20700018	Ringvarmelegeme Ø540 235V	Ring heating element Ø540 235V	Ringheizkörper Ø540 235V	Ringelement Ø540 245V
23	2.14	1	20700021	Ringvarmelegeme Ø540 400V	Ring heating element Ø540 400V	Ringheizkörper Ø540 400V	Ringelement Ø540 400V
23	2.14	1	20700024	Ringvarmelegeme Ø540 440V	Ring heating element Ø540 440V	Ringheizkörper Ø540 440V	Ringelement Ø540 440V
23	2.14	1	20700027	Ringvarmelegeme Ø540 480V	Ring heating element Ø540 480V	Ringheizkörper Ø540 480V	Ringelement Ø540 480V
24		1	20800011	Temperatur- begrænser 350°	Thermoswitch 350°	Thermoschalter 350°	Överhettningsskydd 350°

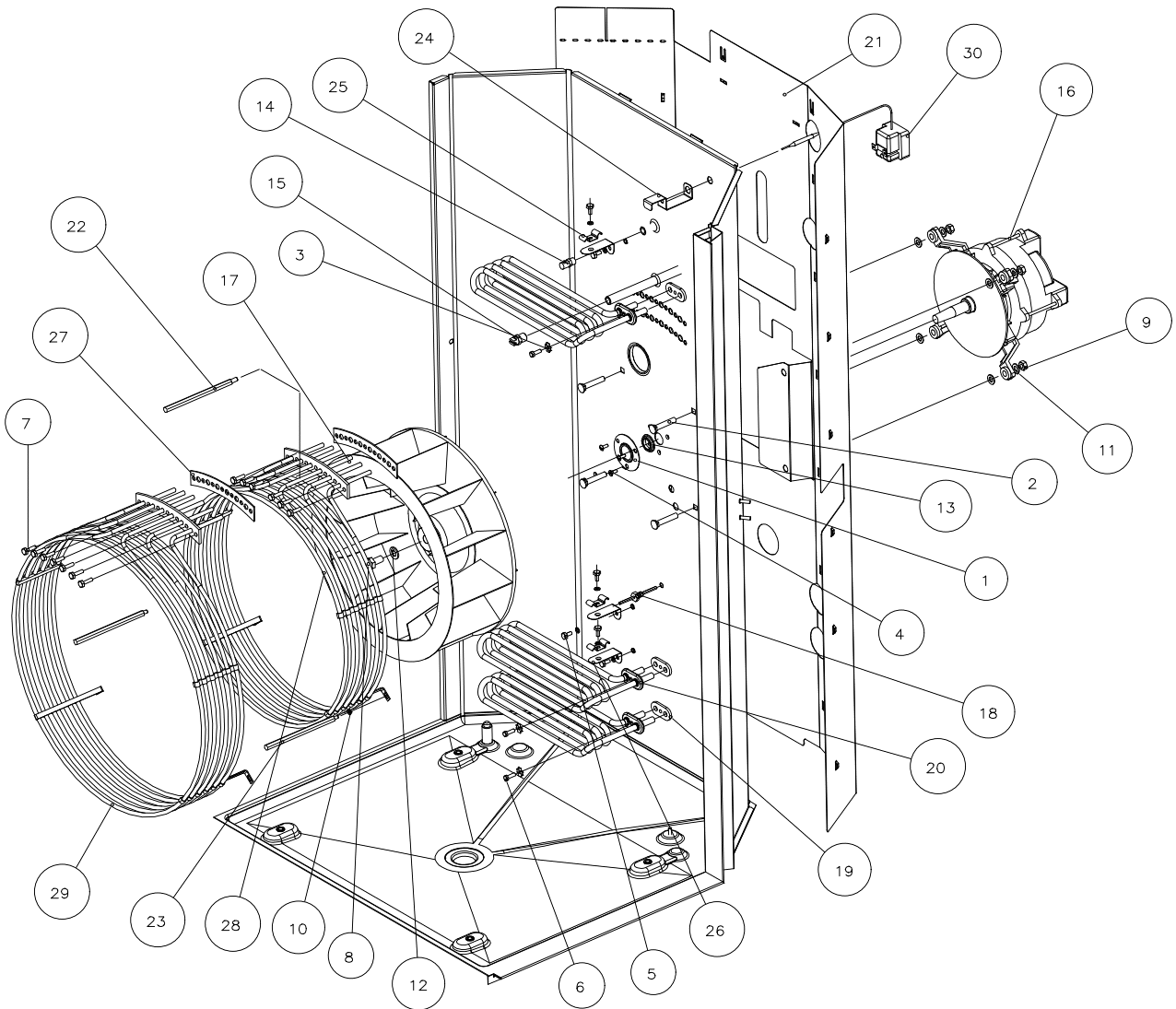
vsezip.ru
Motor, varmelegener 1.16
Motor, heating elements 1.16
Motor, Heizkörper 1.16
Motor, element 1.16



POS	TYPE	QTY	PART NO.	BESKRIVELSE DK	DESCRIPTION GB	BESCHREIBUNG D	BESKRIVNING S
1		1	016443	Modhold for akselpakning	Holder-up for shaft gasket	Gegenhalter für Wellendichtung	Hållare för axelpackning
2		4	016593	Bolt	Bolt	Bolzen	Bult
3		3	016774	Låseblok for varmelegeme	Lock washer	Schließblech	Låsbleck för element
4		3	055114	Skrue	Screw	Schraube	Skruv
5		6	055512	Skrue, sæt	Screw, set	Schraube, Satz	Skruv
6		3	055516	Skrue, sæt	Screw, set	Schraube, Satz	Skruv
7		13	055618	Skrue, sæt	Screw, set	Schraube, Satz	Skruv
8		1	055920	Skrue, sæt	Screw, set	Schraube, Satz	Skruv
9		4	056800	Møtrik	Nut	Mutter	Mutter
10		8	057501	Skive, fjeder	Washer, spring	Federscheibe	Fjäderbricka
11		8	057801	Skive, spænde	Washer	Scheibe	Bricka
12		1	057916	Skive	Washer	Scheibe	Bricka
13		1	058672	Tætningsring	Sealing ring	Dichtungsring	Tättningsring
14		1	059216	Dyse vinkel	Nozzle, elbow	Düse, winkel	Dysa
15		1	059257	Dyse	Nozzle	Düse	Dysa
16		1	060206	Blæsemotor 2 hast 3x400-480 V reversering	Motor, reversing 3x400-480 V	Umkehrmotor 3x400-480 V	Motor, reverserande 3x400-480 V
16		1	060208	Blæsemotor 2 hast 3x208-240 V	Motor, reversing 3x208-240 V	Umkehrmotor 3x208-240 V	Motor, reverserande 3x208-240 V
16		1	060210	Blæsemotor 3x200-240 V	Fan motor 3x200-240 V	Gebblæsemotor 3x200-240 V	Motor 3x200-240 V
17		1	060306	Blæserhjul for reversering ligestående skovle	Fan wheel reversing, straight blades	Umkehrgebläserad, gerade Blätter	Fläkthjul för reverserande motor
18		1	062500	Temperaturføler	Temperature sensor	Temperaturtaster	Temperaturgivare
19		3	070101	Pakning fot varmelegeme	Gasket for heating element	Dichtung für Heizkörper	Elementpackning
20			072473	Varmelgeme 208V-3300W kort dobbelt	Heating element 208V-3300W short, double	Heizkörper 208V-3300W kurz doppelt	Element 208V- 3300W kort dubbelt
20		3	072418	Varmelgeme 235V-3300W kort dobbelt	Heating element 235V-3300W short, double	Heizkörper 235V-3300W kurz doppelt	Element 235V- 3300W kort dubbelt
20		3	072450	Varmelgeme 245V-3300W kort dobbelt	Heating element 245V-3300W short, double	Heizkörper 245V-3300W kurz doppelt	Element 245V- 3300W kort dubbelt
20		3	072468	Varmelgeme 400V-3300W kort dobbelt	Heating element 400V-3300W short, double	Heizkörper 400V-3300W kurz doppelt	Element 400V- 3300W kort dubbelt
20		3	072429	Varmelgeme 440V-3300W kort dobbelt	Heating element 440V-3300W short, double	Heizkörper 440V-3300W kurz doppelt	Element 440V- 3300W kort dubbelt
20		3	072483	Varmelgeme 480V-3300W kort dobbelt	Heating element 480V-3300W short, double	Heizkörper 480V-3300W kurz doppelt	Element 480V- 3300W kort dubbelt
21		1	20100089	Isoleringsplade 1.16	Insulating plate 1.16	Isolierplatte 1.16	Isoleringplåt 1.16
22		1	20100115	Afstandsstag for vindskærm	Distance tube for filter housing	Abstandsrohr für Luftleitblech	Distanstag för vindskärm
23		2	20100116	Afstandsstag for vindskærm	Distance tube for filter housing	Abstandsrohr für Luftleitblech	Distanstag för vindskärm

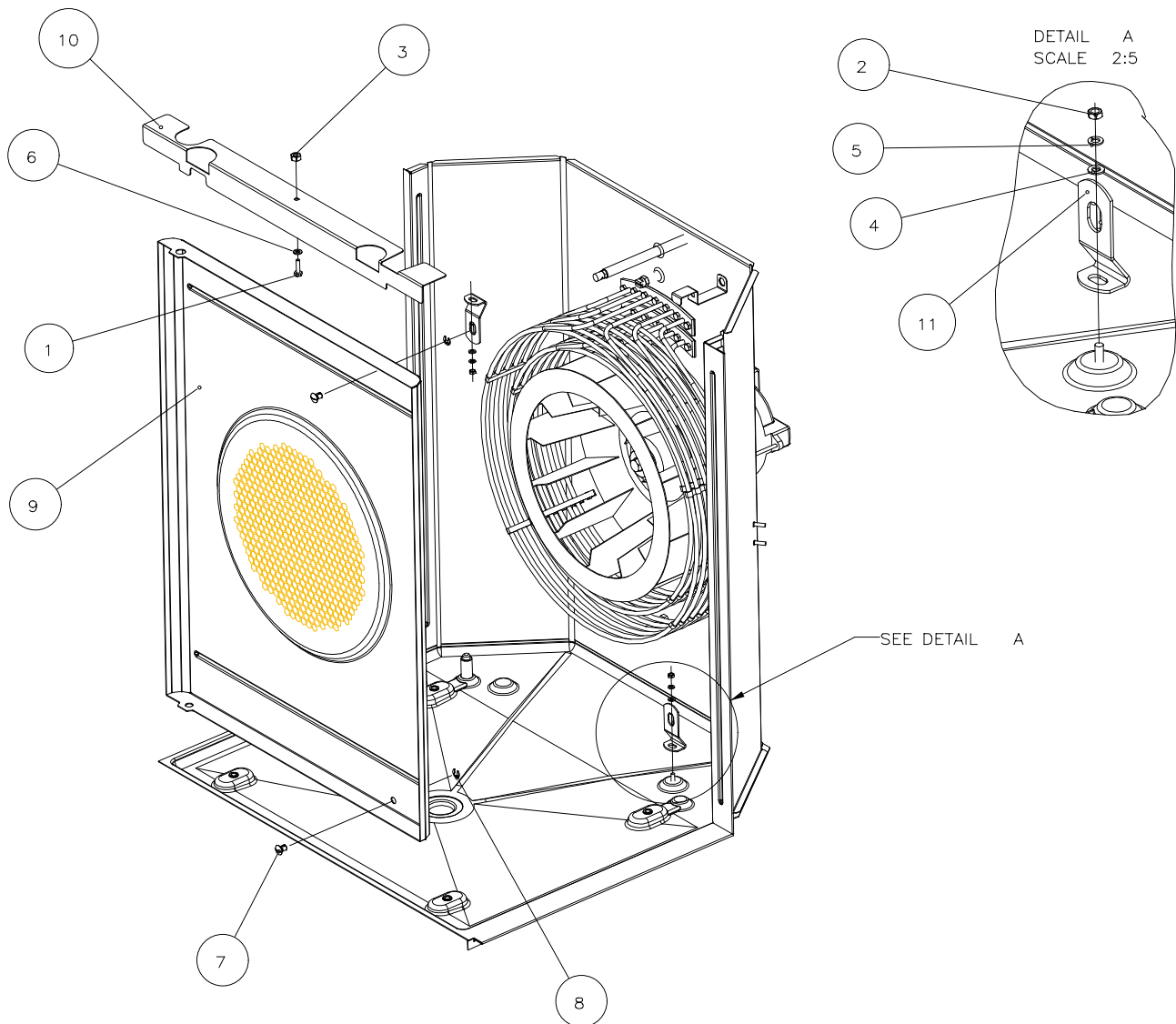
Motor, varmelegener 1.16
 Motor, heating elements 1.16
 Motor, Heizkörper 1.16
 Motor, element 1.16

812937-08-81



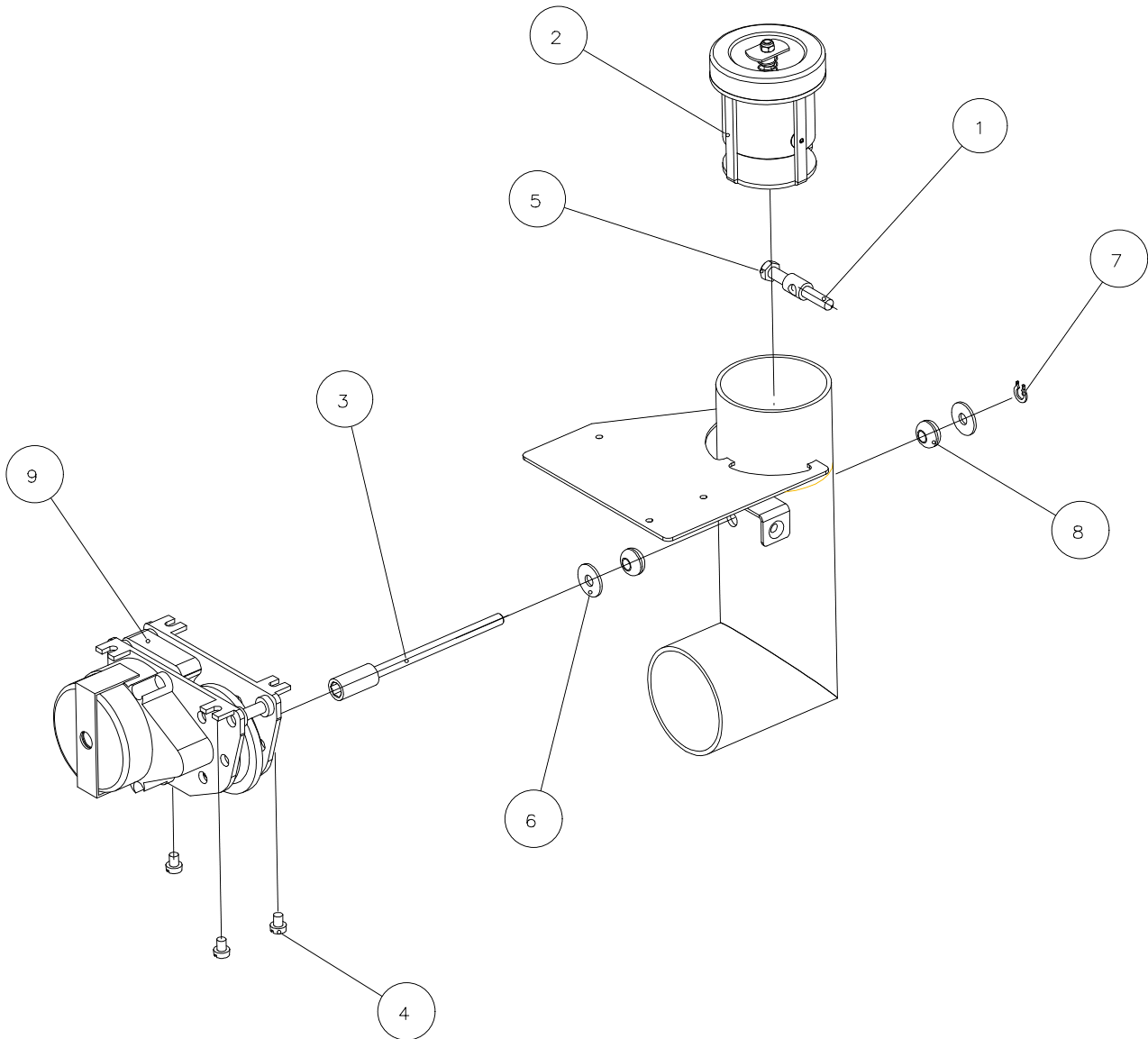
POS	TYPE	QTY	PART NO.	BESKRIVELSE DK	DESCRIPTION GB	BESCHREIBUNG D	BESKRIVNING S
24		1	20700001	Beslag for temperatur-begrænser	Bracket for thermoswitch	Beschlag für Thermoschalter	Hållare för bulb, överhettningsskydd
25		3	20700002	Beslag for varmelegeme	Bracket for heating element	Beschlag für Heizkörper	Beslag för element
26		3	20700003	Beslag for varmelegeme	Bracket for heating element	Beschlag für Heizkörper	Beslag för element
27		2	20700008	Pakning for ringvarmelegeme	Gasket for ring heating element	Dichtung für Ringheizkörper	Packning för element
28		1	20700013	Ringvarmelegeme Ø400 208V	Ring heating element Ø400 208V	Ringheizkörper Ø400 208V	Ringelement Ø400 208V
28		1	20700009	Ringvarmelegeme Ø400 235V	Ring heating element Ø400 235V	Ringheizkörper Ø400 235V	Ringelement Ø400 235V
28		1	20700016	Ringvarmelegeme Ø400 245V	Ring heating element Ø400 245V	Ringheizkörper Ø400 245V	Ringelement Ø400 245V
28		1	20700019	Ringvarmelegeme Ø400 400V	Ring heating element Ø400 400V	Ringheizkörper Ø400 400V	Ringelement Ø400 400V
28		1	20700022	Ringvarmelegeme Ø400 440V	Ring heating element Ø400 440V	Ringheizkörper Ø400 440V	Ringelement Ø400 440V
28		1	20700025	Ringvarmelegeme Ø400 480V	Ring heating element Ø400 480V	Ringheizkörper Ø400 480V	Ringelement Ø470 480V
29		1	20700014	Ringvarmelegeme Ø470 208V	Ring heating element Ø470 208V	Ringheizkörper Ø470 208V	Ringelement Ø470 208V
29		1	20700010	Ringvarmelegeme Ø470 235V	Ring heating element Ø470 235V	Ringheizkörper Ø470 235V	Ringelement Ø470 235V
29		1	20700017	Ringvarmelegeme Ø470 245V	Ring heating element Ø470 245V	Ringheizkörper Ø470 245V	Ringelement Ø470 245V
29		1	20700020	Ringvarmelegeme Ø470 400V	Ring heating element Ø470 400V	Ringheizkörper Ø470 400V	Ringelement Ø470 400V
29		1	20700023	Ringvarmelegeme Ø470 440V	Ring heating element Ø470 440V	Ringheizkörper Ø470 440V	Ringelement Ø470 440
29		1	20700026	Ringvarmelegeme Ø470 480V	Ring heating element Ø470 480V	Ringheizkörper Ø470 480V	Ringelement Ø470 480V
30		1	20800011	Temperatur-begrænser 350°	Thermoswitch 350°	Thermoschalter 350°	Överhettningsskydd 350°

vsezip.ru
8129308-81
Vindskærm, afskærmning øverste
Filter housing, cover upper
Luftleitblech, Afdekkning øben
Vindskærm, övre avskærmning



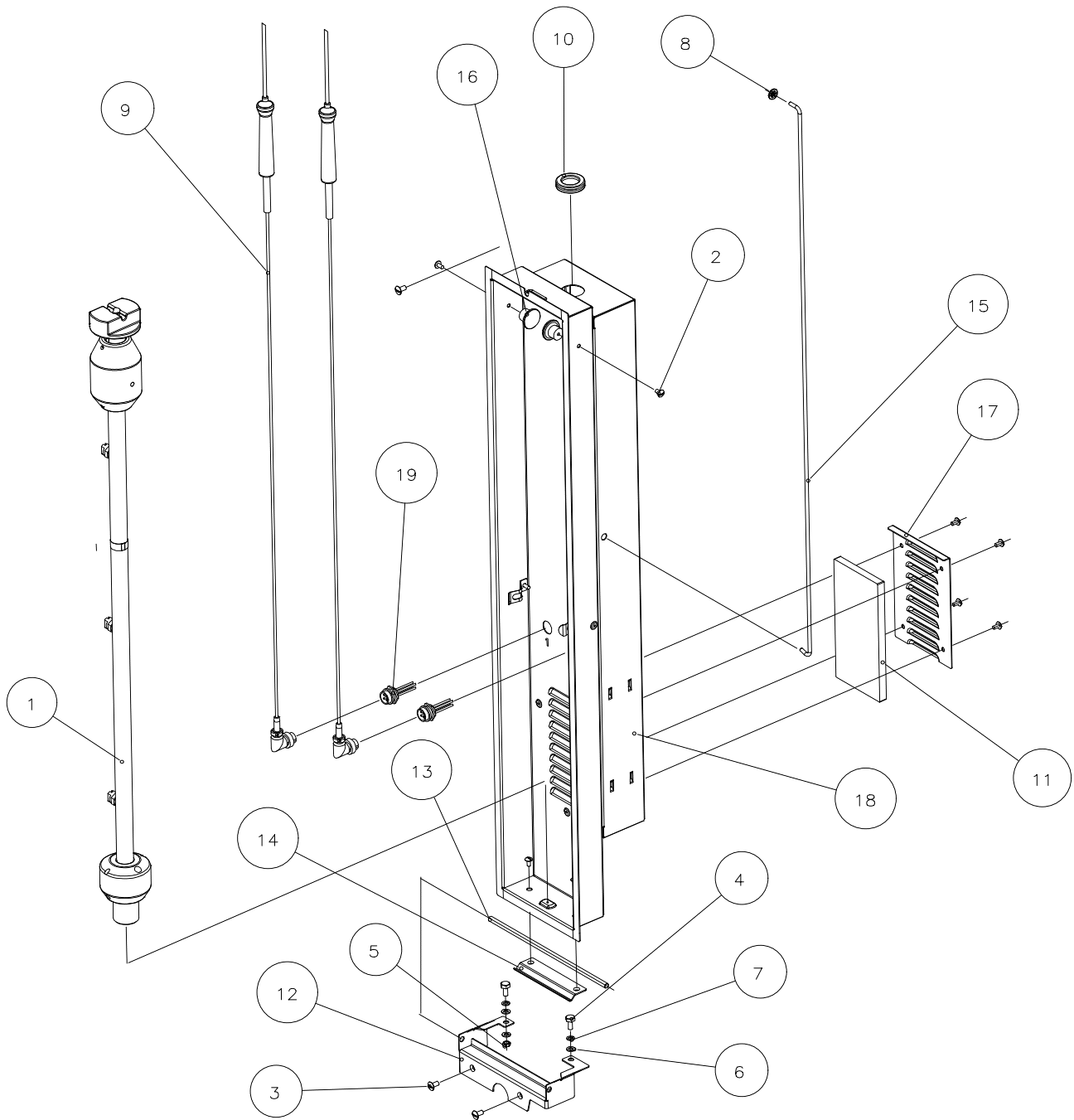
POS	TYPE	QTY	PART NO.	BESKRIVELSE DK	DESCRIPTION GB	BESCHREIBUNG D	BESKRIVNING S
1		15	055618	Skrue, sæt	Screw, set	Schraube, Satz	Skruv
2		2	056500	Møtrik	Nut	Mutter	Mutter
3		1	056600	Møtrik	Nut	Mutter	Mutter
4		2	057500	Skive, spænde	Washer	Scheibe	Bricka
5		6	057501	Skive, fjeder	Washer, spring	Scheibe, Feder	Fjäderbricka
6		1	057600	Skive, spænde	Washer	Scheibe	Bricka
7		2	058031	Låsetap	Snap screw	Schnellschraube	Låsskruv
8		2	058033	Clips for låsetap	Retainer for snap screw	Arretierscheibe für Schnellschraube	Låsbricka
9	1.06	1	20100042	Vindskærm 1.06	Filter housing 1.06	Luftleitblech 1.06	Vindskærm 1.06
9	1.08	1	20100043	Vindskærm 1.08	Filter housing 1.08	Luftleitblech 1.08	Vindskærm 1.08
9	1.10	1	20100004	Vindskærm 1.10	Filter housing 1.10	Luftleitblech 1.10	Vindskærm 1.10
9	1.12	1	20100073	Vindskærm 1.12	Filter housing 1.12	Luftleitblech 1.12	Vindskærm 1.12
9	1.16	1	20100076	Vindskærm 1.16	Filter housing 1.16	Luftleitblech 1.16	Vindskærm 1.16
9	1.20	2	20100039	Vindskærm 1.20	Filter housing 1.20	Luftleitblech 1.20	Vindskærm 1.20
9	2.10	1	20100040	Vindskærm 2.10	Filter housing 2.10	Luftleitblech 2.10	Vindskærm 2.10
9	2.14	1	20100041	Vindskærm 2.14	Filter housing 2.14	Luftleitblech 2.14	Vindskærm 2.14
10	1/1GN	1	20100070	Afskærmning øv 1/1GN	Cover plate, upper 1/1GN	Abdeckung, oben 1/1GN	Avskærmning, øvre 1/1GN
10	2/1GN	1	014848	Afskærmning øv 2/1GN	Cover plate, upper 2/1GN	Abdeckung, oben 2/1GN	Avskærmning, øvre 2/1GN
11	1/1GN	2	20110054	Stopplade for vindskærm 1/1GN	Stop plate for filter housing 1/1GN	Anschlagblech für Luftleitblech 1/1GN	Beslag för vindskærm 1/1GN
11	2/1GN	2	032562	Stopplade for vindskærm 2/1GN	Stop plate for filter housing 2/1 GN	Anschlagblech für Luftleitblech 2/1GN	Beslag för vindskærm 2/1GN

vsezip.ru
Spjæld med motor og air læk
Damper with motor and exhaust
Klappen mit Motor und Abzug
Spjäll med motor och ventil
7 (812) 937-08-81



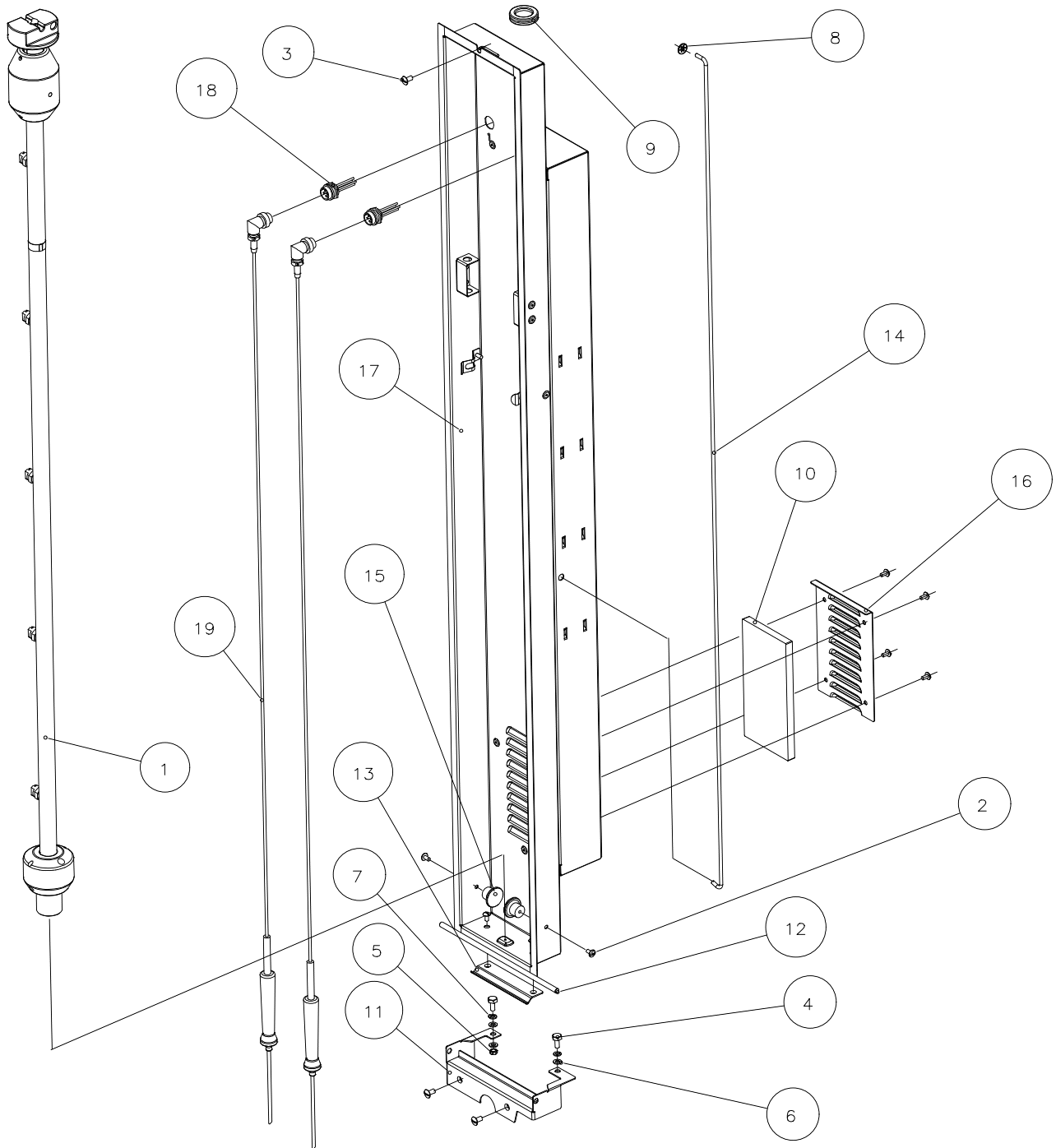
POS	TYPE	QTY	PART NO.	BESKRIVELSE DK	DESCRIPTION GB	BESCHREIBUNG D	BESKRIVNING S
1		1	012306	Spjældarm	Damper arm	Klappenarm	Spjällaxel
2		1	032480	Ventil for aftræk	Valve for exhaust	Ventil für Abzug	Vacuumventil för ventilation
3		1	033338	Aksel for spjældmotor	Shaft for exhaust motor	Welle für Abzugsmotor	Axel för spjällmotor
4		3	055405	Skrue	Screw	Schraube	Skruv
5		1	055516	Skrue, sæt	Screw, set	Schraube, Satz	Skruv
6		2	057503	Skive, skærm	Washer	Scheibe	Bricka
7		1	058701	Klemring	Locking ring	Spannring	Klämring
8		2	069523	Pakning	Gasket	Dichtung	Packning
9		1	20700012	Motor for spjæld	Exhaust motor	Abzugsmotor	Spjällmotor

Indsats for vaskerotor 1.06 - 1.06 - 1.10 - 1.12 - 2.10
 Insert for wash arm 1.06 - 1.08 - 1.10 - 1.12 - 2.10
 Einsatz für Reinigungsstab 1.06 - 1.08 - 1.10 - 1.12 - 2.10
 Panellåda för rotor 1.06 - 1.08 - 1.10 - 1.12 - 2.10

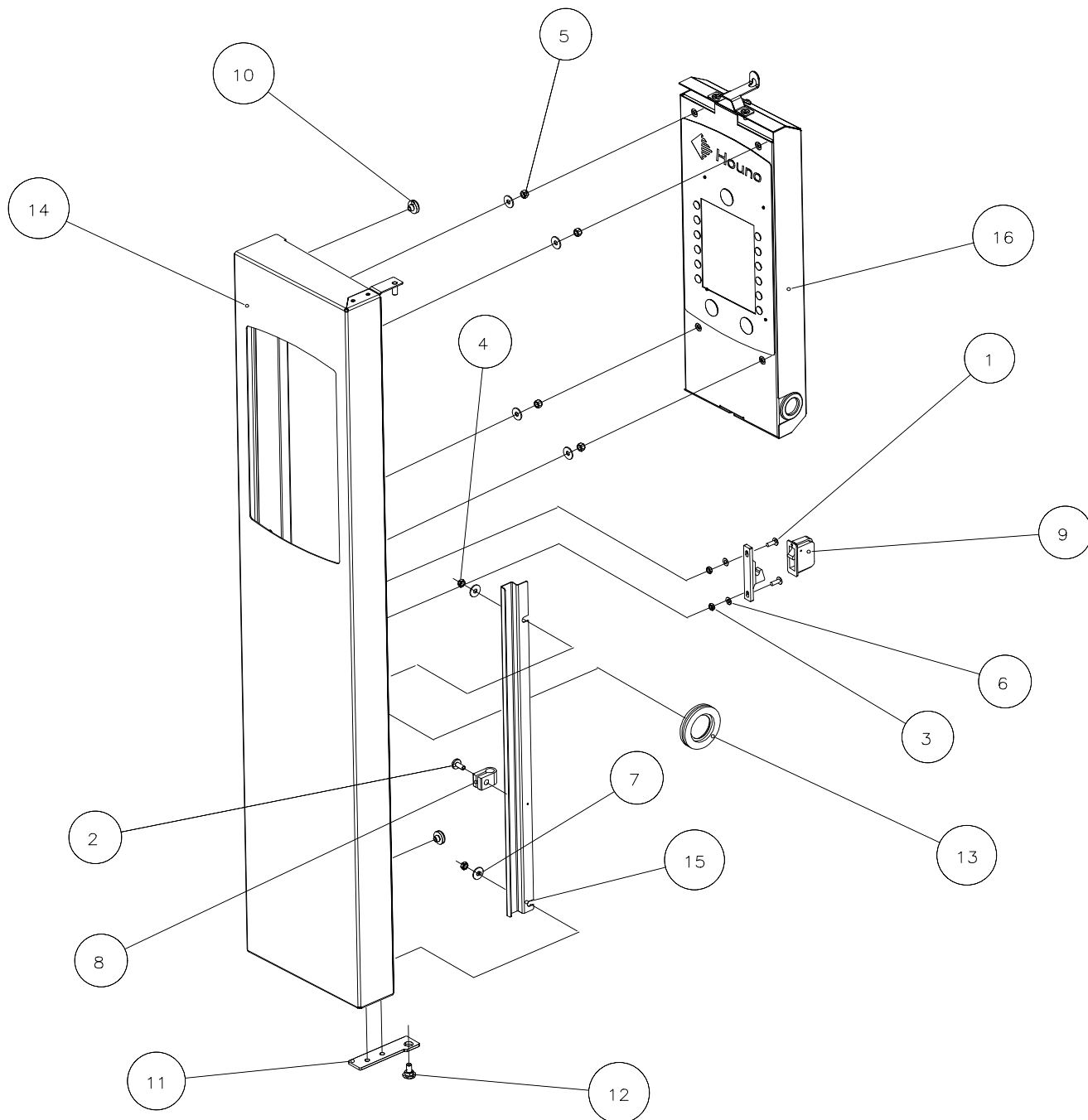


POS	TYPE	QTY	PART NO.	BESKRIVELSE DK	DESCRIPTION GB	BESCHREIBUNG D	BESKRIVNING S
1	1.06	1	038617	Vaskerotor 1.06 Kpl	Rotating wash arm 1.06	Rotierender Reinigungsstab 1.06	Rotorstång 1.06 kpl
1	1.08	1	038614	Vaskerotor 1.08 kpl	Rotating wash arm 1.08	Rotierender Reinigungsstab 1.08	Rotorstång 1.08 kpl
1	1.10 2.10	1	038581	Vaskerotor 1.10, 2.10 kpl	Rotating wash arm 1.10, 2.10	Rotierender Reinigungsstab 1.10, 2.10	Rotorstång 1.10, 2.10 kpl
1	1.12		038615	Vaskerotor 1.12 Kpl	Rotating wash arm 1.12	Rotierender Reinigungsstab 1.12	Rotorstång 1.12 kpl
2		8	055117	Skrue	Screw	Schraube	Skruv
3		3	055511	Skrue	Screw	Schraube	Skruv
4		2	055512	Skrue, sæt	Screw, set	Schraube, Satz	Skruv
5		1	056500	Møtrik	Nut	Mutter	Mutter
6		3	057500	Skive, spænde	Washer	Scheibe	Bricka
7		2	057501	Skive, fjeder	Washer, spring	Scheibe, Feder	Fjäderbricka
8		1	058053	Klemmering	Locking ring	Klemmring	Klämring
9		2	062944	Stegespyd 3-pkt. L=977	Core temperature probe 3-point L=977	Kerntemperatur- fühler, 3-Punkte L=977	Kärntemperaturnål 3-punkts L=977
10		1	069524	Membrantylle	Membrane	Membran	Membran
11		1	20300049	Filter for elskab	Filter for engineering compartment	Filter für Techniker- raum	Filter för elskåp
12		1	20300115	Hængselbeslag for indsats	Hinge bracket for insert	Scharnierbeschlag für Einsatz	Fästkonsol för panellåda
13		1	20300116	Drejetap	Pivot	Drehzapfen	Axel
14		1	20300117	Låsebeslag	Lock fitting	Verschlussbeschlag	Låsbeslag
15	1.06	1	20300124	Ophængsbøjle 1.06	Suspension bracket 1.06	Aufhängebügel 1.06	Hasp för panellåda 1.06
15	1.08	1	20300123	Ophængsbøjle 1.08	Suspension bracket 1.08	Aufhängebügel 1.08	Hasp för panellåda 1.08
15	1.10 2.10	1	20300122	Ophængsbøjle 1.10, 2.10	Suspension bracket 1.10, 2.10	Aufhängebügel 1.10, 2.10	Hasp för panellåda 1.10, 2.10
15	1.12	1	20300125	Ophængsbøjle 1.12	Suspension bracket, 1.12	Aufhängebügel 1.12	Hasp för panellåda 1.12
16		2	20300179	Ophæng for stegespyd	Holder for core temperature probe	Halterung für Kerntemperaturfühler	Hållare för KT-nål
17		1	20300264	Afdækning for indsugning	Cover for suction	Abdeckung für Ansaugen	Täckplåt för insug
18	1.06	1	20310014	Indsats for vaskerotor 1.06	Insert for rotating wash arm 1.06	Einsatz für rotierenden Reini- gungsstab 1.06	Panellåda 1.06
18	1.08	1	20310026	Indsats for vaskerotor 1.08	Insert for rotating wash arm 1.08	Einsatz für rotierenden Reini- gungsstab 1.08	Panellåda 1.08
18	1.10 2.10	1	20310006	Indsats for vaskerotor 1.10, 2.10	Insert for rotating wash arm 1.10, 2.10	Einsatz für rotierenden Reini- gungsstab 1.10, 2.10	Panellåda 1.10, 2.10
18	1.12	1	20310027	Indsats for vaskerotor 1.12	Insert for rotating wash arm 1.12	Einsatz für rotierenden Reini- gungsstab 1.12	Panellåda 1.12
19		2	20810003	Stik for stegespyd 3-pkt.	Plug for core tempe- rature probe, 3-point	Stecker für Kerntem- peraturfühler, 3- Punkte	Kontakt för 3-punkts KT-nål

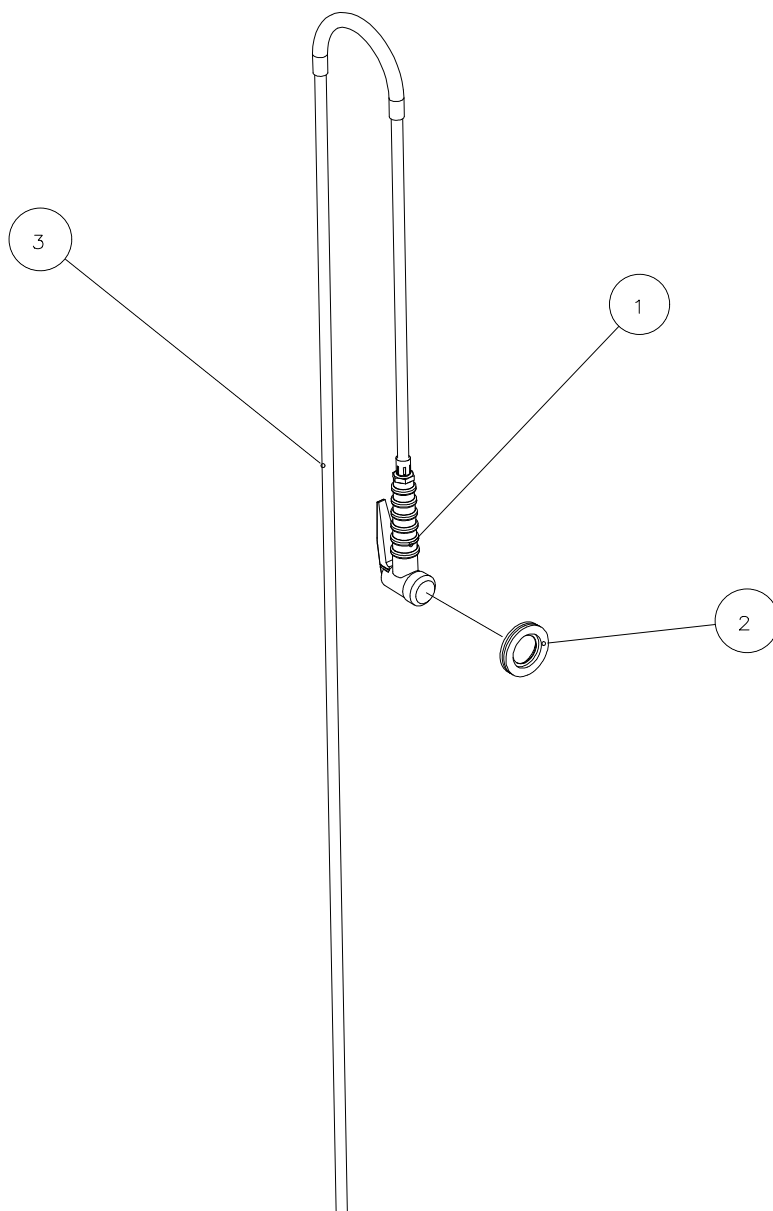
Indsats for vaskerotor 1.16 - 1.20 - 2.14
Insert for wash arm 1.16 - 1.20 - 2.14
Einsatz für Reinigungsstab 1.16 - 1.20 - 2.14
Panellåda för rotor 1.16 - 1.20 - 2.14



POS	TYPE	QTY	PART NO.	BESKRIVELSE DK	DESCRIPTION GB	BESCHREIBUNG D	BESKRIVNING S
1	1.16	1	038616	Vaskerotor 1.16 kpl	Rotating wash arm 1.16	Rotierender Reinigungsstab 1.16	Rotorstång 1.16 kpl
1	1.20	1	038582	Vaskerotor 1.20 kpl	Rotating wash arm 1.20	Rotierender Reinigungsstab 1.20	Rotorstång 1.20 kpl
1	2.14	1	038613	Vaskerotor 2.14 kpl	Rotating wash arm 2.14	Rotierender Reinigungsstab 2.14	Rotorstång 2.14 kpl
2		8	055117	Skrue	Screw	Schraube	Skruv
3		3	055511	Skrue	Screw	Schraube	Skruv
4		2	055512	Skrue, sæt	Screw, set	Schraube, Satz	Skruv
5		1	056500	Møtrik	Nut	Mutter	Mutter
6		3	057500	Skive, spænde	Washer	Scheibe	Bricka
7		2	057501	Skive, fjeder	Washer, spring	Scheibe, Feder	Fjæderbricka
8		1	058053	Klemmering	Locking ring	Klemmring	Klämring
9		1	069524	Membrantylle	Membrane	Membran	Membran
10		1	20300049	Filter for elskab	Filter for service compartment	Filter für Techniker- raum	Filter för elskåp
11		1	20300115	Hængselbeslag for indsats	Hinge bracket for insert	Scharnierbeschlag für Einsatz	Fästkonsol för panellåda
12		1	20300116	Drejetap	Pivot	Drehzapfen	Axel
13		1	20300117	Låsebeslag	Locking bracket	Verschlussbeschlag	Låsbeslag
14	1.16	1	20300127	Ophængsbøjle 1.16	Suspension bracket 1.16	Aufhängebügel 1.16	Hasp för panellåda 1.16
14	1.20	1	20300128	Ophængsbøjle 1.20	Suspension bracket 1.20	Aufhängebügel 1.20	Hasp för panellåda 1.20
14	2.14	1	20300126	Ophængsbøjle 2.14	Suspension bracket 2.14	Aufhängebügel 2.14	Hasp för panellåda 2.14
15		2	20300179	Ophæng for stegespyd	Holder for core temperature probe	Halterung für Kern- temperaturfühler	Hållare för KT-nål
16		1	20300264	Afdækning for indsugning	Cover for suction	Abdeckung für Ansaugen	Täckplåt för insug
17	1.16	1	20310028	Indsats for vaskerotor 1.16	Insert for rotating wash arm 1.16	Einsatz für rotierenden Reini- gungsstab 1.16	Panellåda 1.16
17	1.20	1	20310009	Indsats for vaskerotor 1.20	Insert for rotating wash arm 1.20	Einsatz für rotierenden Reini- gungsstab 1.20	Panellåda 1.20
17	2.14	1	20310029	Indsats for vaskerotor 2.14	Insert for rotating wash arm 2.14	Einsatz für rotierenden Reini- gungsstab 2.14	Panellåda 2.14
18		2	20810003	Stik for stegespyd 3-pkt.	Plug for core tempe- rature probe, 3-point	Stecker für Kerntem- peraturfühler, 3- Punkte	Kontakt för 3-punkts KT-nål
19		2	062945	Stegespyd 3-pkt. L=1927	Core temperature probe, 3-point L=1927	Kerntemperatur- fühler, 3-Punkte L= 1927	Kärntemperaturnål 3-punkts L=1927

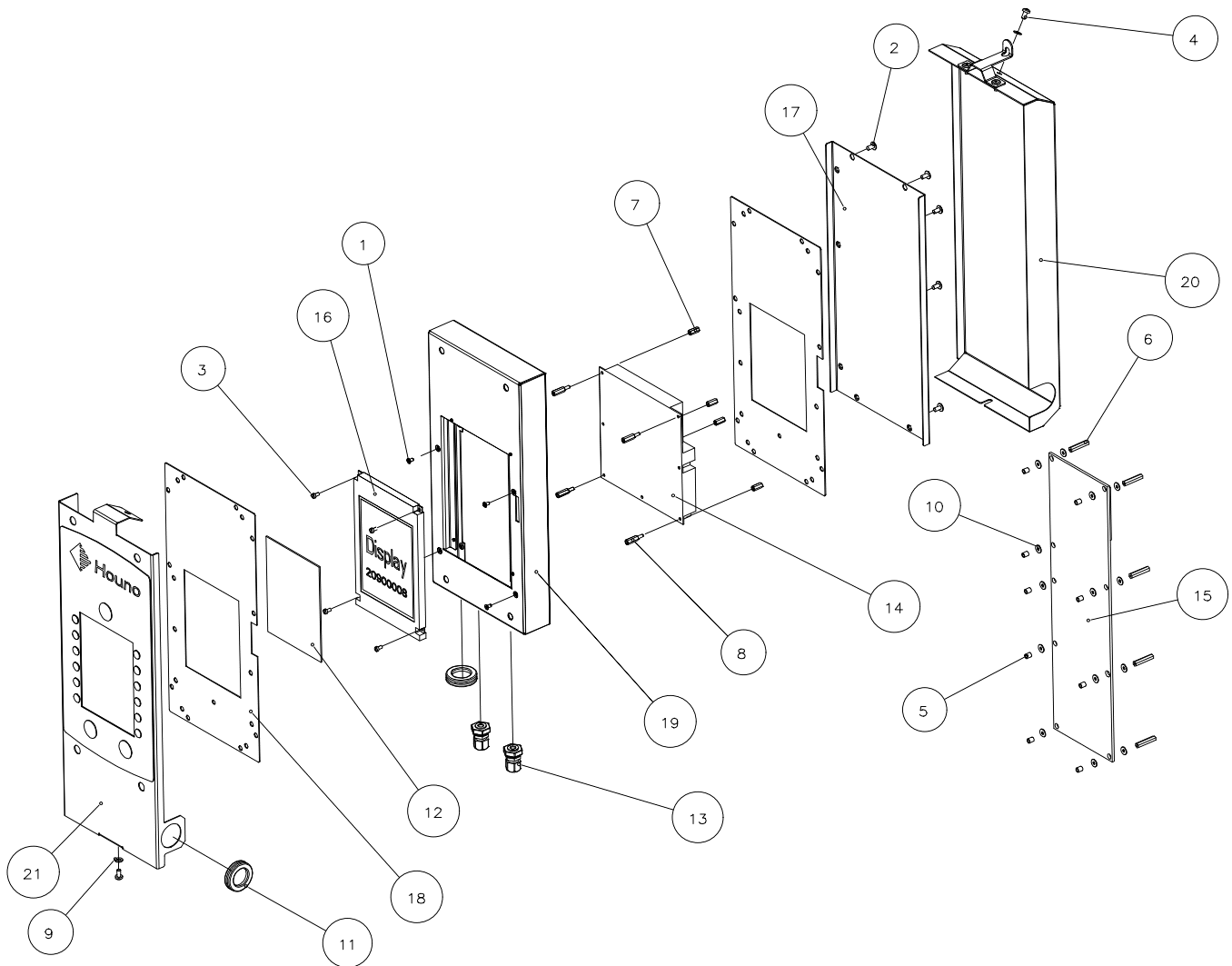


POS	TYPE	QTY	PART NO.	BESKRIVELSE DK	DESCRIPTION GB	BESCHREIBUNG D	BESKRIVNING S
1		2	055114	Skrue	Screw	Schraube	Skruv
2		1	056019	Møtrik, plast	Nut, plastic	Mutter, Kunststoff	Plastmutter
3		2	056400	Møtrik	Nut	Mutter	Mutter
4		2	056500	Møtrik	Nut	Mutter	Mutter
5		4	056607	Møtrik	Nut	Mutter	Mutter
6		2	057400	Skive, spænde	Washer	Scheibe	Bricka
7		6	057503	Skive, skærm	Washer	Scheibe	Bricka
8		1	058002	Kabelholder	Cable support	Kabelhalter	Kabelhållare
9		1	058679	Snåplås	Spring lock	Schnappschloss	Snåplås, hondel
10		2	069543	Gummifod	Rubber bush	Gummistöpfel	Gummifot
11		1	20300073	Hængselbeslag bund	Hinge bracket, bottom	Scharnierbeschlag, boden	Gångjärnsbeslag, nedre
12		1	20300074	Tap for frontpanel	Pin for front panel	Zapfen für Frontblende	Gångjärnstapp, nedre
13		1	20300077	Prop for håndbruser	Plug for handshower	Propfen für Handbrause	Hållare för handdusch
14	1.06	1	20320004	Frontpanel 1.06	Front panel 1.06	Bedienblende 1.06	Frontpanel 1.06
14	1.08	1	20320005	Frontpanel 1.08	Front panel 1.08	Bedienblende 1.08	Frontpanel 1.08
14	1.10- 2.10	1	20320001	Frontpanel 1.10, 2.10	Front panel 1.10, 2.10	Bedienblende 1.10, 2.10	Frontpanel 1.10, 2.10
14	1.12	1	20320006	Frontpanel 1.12	Front panel 1.12	Bedienblende 1.12	Frontpanel 1.12
14	1.16	1	20320007	Frontpanel 1.16	Front panel 1.16	Bedienblende 1.16	Frontpanel 1.16
14	1.20	1	20320008	Frontpanel 1.20	Front panel 1.20	Bedienblende 1.20	Frontpanel 1.20
14	2.14	1	20320009	Frontpanel 2.14	Front panel 2.14	Bedienblende 2.14	Frontpanel 2.14
15	1.06	1	20310129	Kabelholder 1.06	Cable holder 1.06	Kabelschelle 1.06	Kabelkanal 1.06
15	1.08	1	20310130	Kabelholder 1.08	Cable holder 1.08	Kabelschelle 1.08	Kabelkanal 1.08
15	1.10- 2.10	1	20310131	Kabelholder 1.10, 2.10	Cable holder 1.10, 2.10	Kabelschelle 1.10, 2.10	Kabelkanal 1.10, 2.10
15	1.12	1	20310132	Kabelholder 1.12	Cable holder 1.12	Kabelschelle 1.12	Kabelkanal 1.12
15	1.16	1	20310134	Kabelholder 1.16	Cable holder 1.16	Kabelschelle 1.16	Kabelkanal 1.16
15	1.20	1	20310135	Kabelholder 1.20	Cable holder 1.20	Kabelschelle 1.20	Kabelkanal 1.20
15	2.14	1	20310133	Kabelholder 2.14	Cable holder 2.14	Kabelschelle 2.14	Kabelkanal 2.14
16		1		Styring	Control	Steuerung	Computer



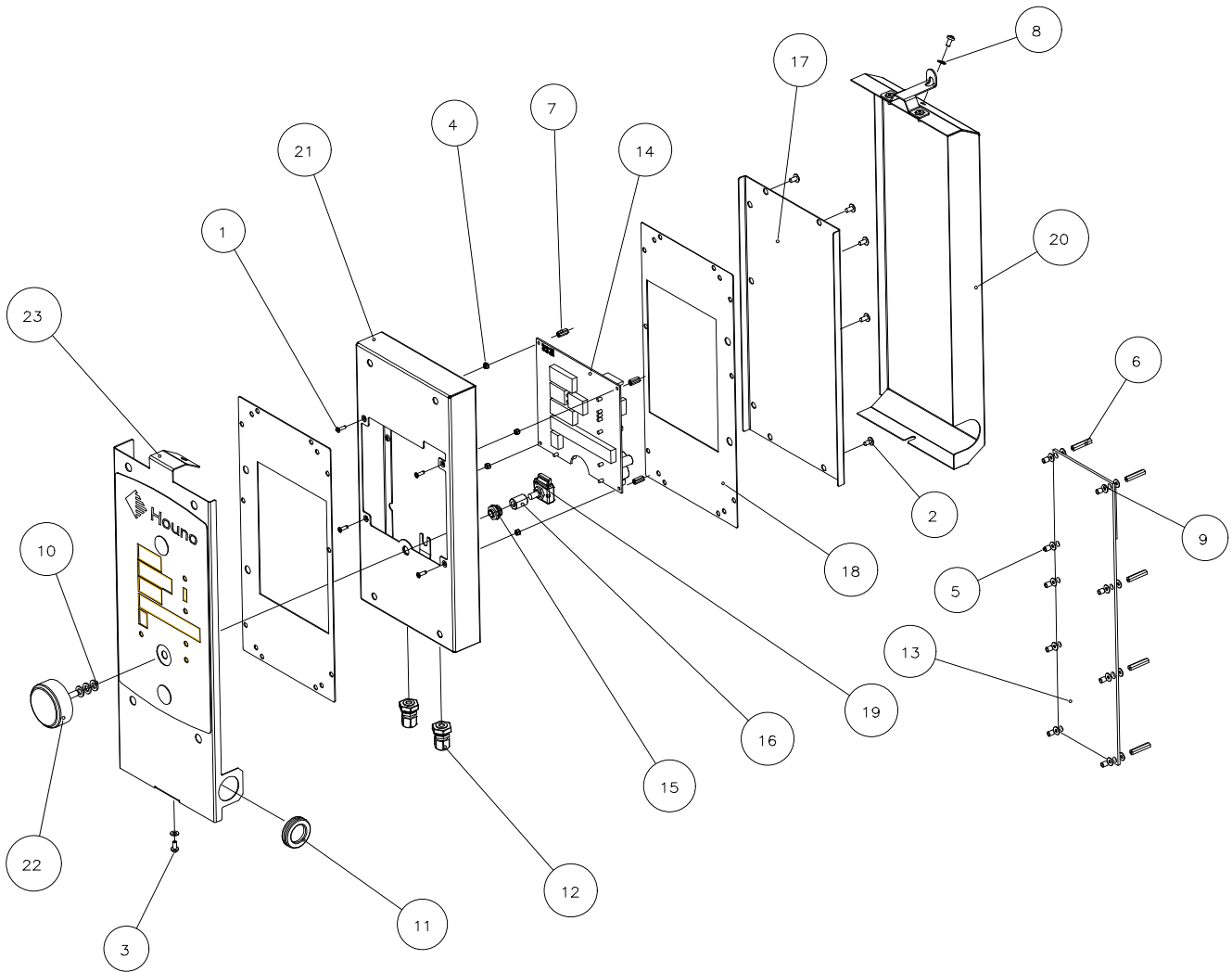
POS	TYPE	QTY	PART NO.	BESKRIVELSE DK	DESCRIPTION GB	BESCHREIBUNG D	BESKRIVNING S
1		1	059959	Håndbruser	Hand shower	Handbrause	Handdusch
2		1	20300077	Prop for håndbruser	Plug for hand shower	Stöper für Handbrause	Propp för handdusch
3	1.06	1	20320024	Håndbruser 1.06 kpl	Hand shower 1.06 compl	Handbrause 1.06 kompl	Handdusch 1.06 kpl
3	1.08	1	20320025	Håndbruser 1.08 kpl	Hand shower 1.08 compl	Handbrause 1.08 kompl	Handdusch 1.08 kpl
3	1.10-2.10	1	20320026	Håndbruser 1.10, 2.10 kpl	Hand shower 1.10, 2.10	Handbrause 1.10, 2.10 kompl	Handdusch 1.10, 2.10 kpl
3	1.12	1	20320027	Håndbruser 1.12 kpl	Hand shower 1.12 compl	Handbrause 1.12 kompl	Handdusch 1.12 kpl
3	1.16	1	20320028	Håndbruser 1.16 kpl	Hand shower 1.16 compl	Handbrause 1.16 kompl	Handdusch 1.16 kpl
3	1.20	1	20320029	Håndbruser 1.20 kpl	Hand shower 1.20 compl	Handbrause 1.20 kompl	Handdusch 1.20 kpl
3	2.14	1	20320030	Håndbruser 2.14 kpl	Hand shower 2.14 compl	Handbrause 2.14 kompl	Handdusch 2.14 kpl

Styring BP - BPE - CP - CPE - KP - KPE
 Control BP - BPE - CP - CPE - KP - KPE
 Steuerung BP - BPE - CP - CPE - KP - KPE
 Computer BP - BPE - CP - CPE - KP - KPE



POS	TYPE	QTY	PART NO.	BESKRIVELSE DK	DESCRIPTION GB	BESCHREIBUNG D	BESKRIVNING S
1		4	055010	Skruer	Screw	Schraube	Skruv
2		10	055117	Skruer	Screw	Schraube	Skruv
3		4	055306	Skruer	Screw	Schraube	Skruv
4		2	055407	Skruer	Screw	Schraube	Skruv
5		9	056009	Afstandsstykke	Sparing par	Distanzstücke	Distanshylsa
6		9	056013	Møtrik	Nut	Mutter	Mutter
7		4	056016	Stag	Distance tube	Abstandsrohr	Distans
8		4	056017	Stag med gevindtap	Distance tube with threaded pin	Abstandsrohr mit Gewindezapfen	Distans med gänga
9		2	057400	Skive, spænde	Washer	Scheibe	Bricka
10		18	057502	Skive, skærm	Washer	Scheibe	Bricka
11		2	069524	Membrantylle	Membrane	Membran	Membran
12		1	20300103	PETG plade for tastatur	PETG plate for operation panel	PETG-Blech für Bedienblende	Plexiglas för LCD - skärm
13		2	20800105	Pakdåse	Packing bush	Stopfbuchse	Genomföring
14		1	20900001	Computer CPU	Computer CPU	Computer CPU	Computer CPU
15		1	20900002	Computer I/O	Computer I/O	Computer I/O	Computer I/O
16		1	20900008	Display for Visual Cooking	Display for Visual Cooking	Anzeige für Visual Cooking	LCD -skärm
17		1	20900020	Låg for styring	Cover for control	Abdeckung für Steuerung	Lock
18		2	20900021	Pakning for styring	Gasket for control	Dichtung für Steuerung	Packning
19		1	20910001	Melleplade for display	Intermediate plate for display	Zwischenblech für Anzeige	Skärmlåt
20		1	20910002	Afdækning	Cover	Abdeckung	Täckplåt
21		1	20920002	Anlægsplade for tastatur	Abutment plate for operation panel	Anschlagblech für Bedienblende	Frontplåt

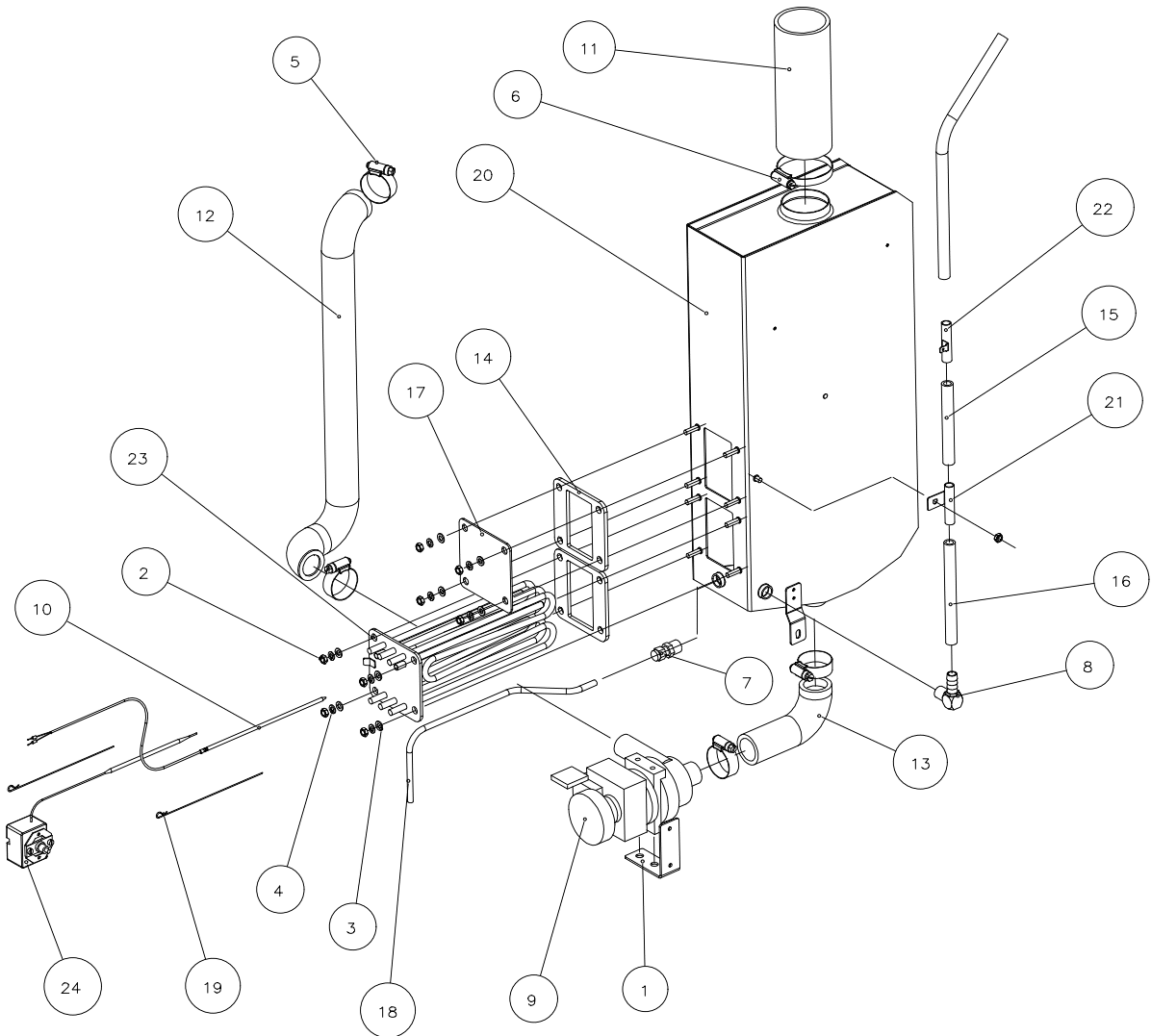
vsezip.ru
Styring B - C - K
Control B - C - K
Steuerung B - C - K
Computer B - C - K
8129937-08-81



POS	TYPE	QTY	PART NO.	BESKRIVELSE DK	DESCRIPTION GB	BESCHREIBUNG D	BESKRIVNING S
1		4	055015	Skrue	Screw	Schraube	Skruv
2		10	055117	Skrue	Screw	Schraube	Skruv
3		2	055407	Skrue	Screw	Schraube	Skruv
4		4	056002	Møtrik	Nut	Mutter	Mutter
5		9	056009	Afstandsstykke	Sparing par	Distanzstücke	Distanshylsa
6		9	056013	Møtrik	Nut	Mutter	Mutter
7		4	056016	Stag	Distance tube	Abstandsrohr	Distans
8		2	057400	Skive, spænde	Washer	Scheibe	Bricka
9		18	057502	Skive, skærm	Washer	Scheibe	Bricka
10		3	057600	Skive, spænde	Washer	Scheibe	Bricka
11		1	069524	Membrantylle	Membrane	Membran	Membran
12		2	20800105	Pakdåse	Packing bush	Stopfbuchse	Genomföring
13		1	20900002	Computer I/O	Computer I/O	Computer I/O	Computer I/O
14		1	20900004	Computer B/C/K	Computer B/C/K	Computer B/C/K	Computer B/C/K
15		1	20900016	Aksel gennemføring	Shaft, lead-in	Welle, Durchführung	Axelgenomföring
16		1	20900017	Akselkobling	Shaft coupling	Wellenkuplung	Axelkoppling
17		1	20900020	Låg for styring	Cover for control	Abdeckung für Steuerung	Lock
18		2	20900025	Pakning for styring	Gasket for control	Dichtung für Steuerung	Packning
19		1	20900026	Enkoder	Encoder	Encoder	Potentiometer
20		1	20910002	Afdækning	Cover	Abdeckung	Täckplåt
21		1	20910004	Mellemlade B/C/K	Intermediate plate B/C/K	Zwischenblech B/C/K	Displayplåt B/C/K
22		1	20920003	Drejeknap	Turn switch	Drehknopf	Vred
23	C/K	1	20920008	Anlægsplade C/K	Abutment plate C/K	Anschlagblech C/K	Frontplåt C/K
23	B	1	20920010	Anlægsplade B	Abutment plate B	Anschlagblech B	Frontplåt B

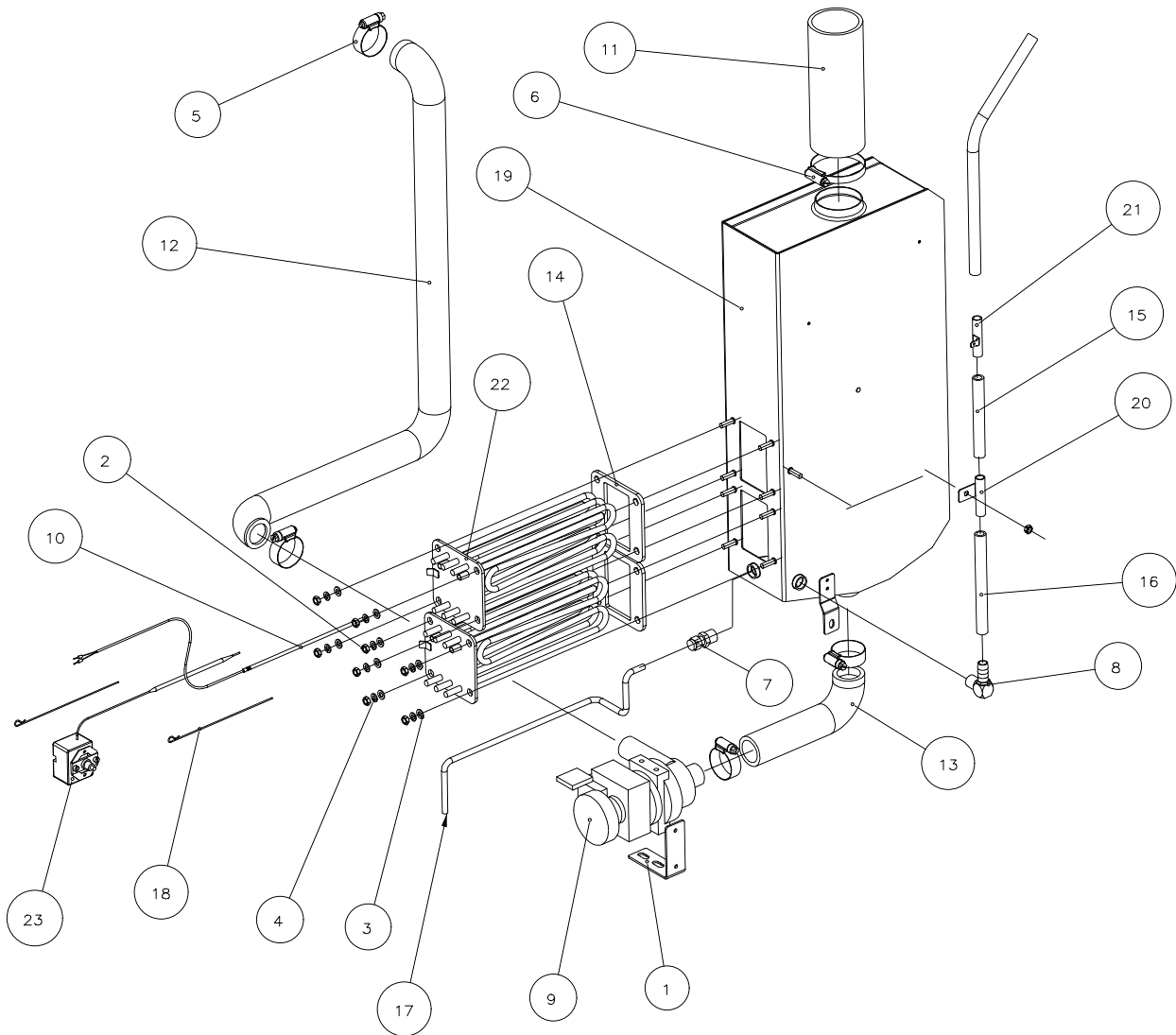
Dampfgenerator 1.06
Steam gernerator 1.06
Dampf generator 1.06
Ånggenerator 1.06

812-937-08-81



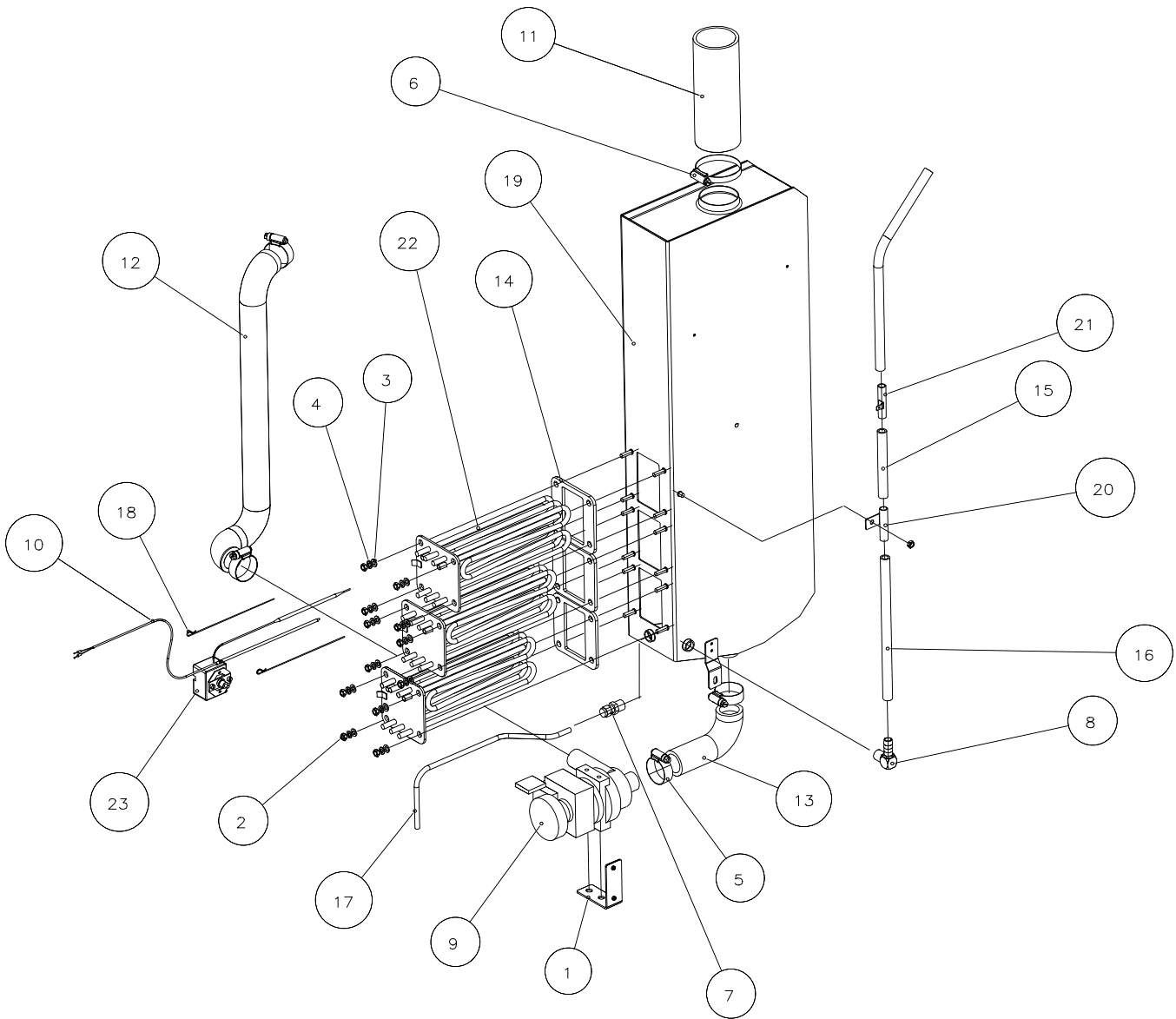
POS	TYPE	QTY	PART NO.	BESKRIVELSE DK	DESCRIPTION GB	BESCHREIBUNG D	BESKRIVNING S
1		1	012382	Konsol for tømmepumpe	Holder for drain pump	Halter für Entleerungspumpe	Konsol för tömningspump
2		9	056500	Møtrik	Nut	Mutter	Mutter
3		8	057500	Skive, spænde	Washer	Scheibe	Bricka
4		8	057501	Skive, fjeder	Washer, spring	Scheibe, Feder	Fjäderbricka
5		4	058656	Spændebånd	Clip	Schlauchbinder	Slangklammer
6		1	058664	Spændebånd	Clip	Schlauchbinder	Slangklammer
7		1	059102	Brystnippel	Nipple	Nippel	Nippel
8		1	059157	Slangenippel vinkel	Hose nipple, elbow	Schlauch nippel, Winkel	Slangnippel
9		1	20700034	Tømmepumpe	Drain pump	Entleerungspumpe	Tömningspump
10		1	062542	Føler for dampgenerator	Sensor for steam generator	Fühler für Dampfgenerator	PT-100 givare för ånggenerator
11		1	20500019	Slange	Hose	Schlauch	Slang
12		1	20500031	Slange for dampgenerator	Hose for Steam generator	Schlauch für Dampfgenerator	Ångslang
13		1	20500032	Slange for tømmepumpe	Hose for drain pump	Schlauch für Entleerungspumpe	Slang för tömningspump
14		2	20600007	Pakning for varmelegeme	Gasket for heating element	Dichtung für Heizkörper	Elementpackning
15		1	20600013	Slange L=95	Hose L=95	Schlauch L=95	Slang L=95
16		1	20600017	Slange L=120	Hose L=120	Schlauch L=120	Slang L=120
17		1	20600020	Blindplade for varmelegeme	Blind plate for heating element	Blindplatte für Heizkörper	Täckplåt för element
18		1	20600023	Rør for vandtilslutning til dampgenerator 1/1GN	Tube for water connection for steam generator for 1/1GN	Rohr für Wasseranschluss für Dampfgenerator 1/1GN	Anslutningsrør för vatten i ånggenerator 1/1GN
19		2	20600025	Låsestift	Locking pin	Haltestift	Låsstift
20		1	20610002	Dampgenerator 9 - 18 kW	Steam generator 9 - 18k W	Dampfgenerator 9 - 18 kW	Ånggenerator 9 - 18 kW
21		1	20610005	Stelforbindelse	Earth connection	Erdverbindung	Jordförbindelse
22		1	20610006	Rør for niveauføler	Tube for level sensor	Rohr für Niveaufühler	Rør för nivågivare
23		1	20700029	Varmelegeme dampgenerator 200-208 V	Heating element steam generator 200-208 V	Heizkörper Dampfgenerator 200-208 V	Element ånggenerator 200-208 V
23		1	20700028	Varmelegeme dampgenerator 240/400-415 V + 0	Heating element steam generator 240/400-415 V + 0	Heizkörper Dampfgenerator 240/400-415 V + 0	Element ånggenerator 240/400-415 V
23		1	20700030	Varmelegeme dampgenerator 400 V	Heating element steam generator 400 V	Heizkörper Dampfgenerator 400 V	Element ånggenerator 400 V
23		1	20700031	Varmelegeme dampgenerator 440 V	Heating element steam generator 440 V	Heizkörper Dampfgenerator 440 V	Element ånggenerator 440 V
23		1	20700032	Varmelegeme dampgenerator 480 V	Heating element steam generator 480 V	Heizkörper Dampfgenerator 480 V	Element ånggenerator 480 V
24		1	20800022	Temperaturbegrænser 135°	Thermoswitch 135°	Temperaturbegrenzer 135°	Överhettningsskydd 135°

Dampgenerator 1.08 - 1.10 - 1.12
Steam gernerator 1.08 - 1.10 - 1.12
Dampfgenerator 1.08 - 1.10 - 1.12
Ånggenerator 1.08 - 1.10 - 1.12



POS	TYPE	QTY	PART NO.	BESKRIVELSE DK	DESCRIPTION GB	BESCHREIBUNG D	BESKRIVNING S
1		1	012382	Konsol for tømmepumpe	Holder for drain pump	Halter für Entleerungspumpe	Konsol f. tömningspump
2		9	056500	Møtrik	Nut	Mutter	Mutter
3		8	057500	Skive, spænde	Washer	Scheibe	Bricka
4		8	057501	Skive, fjeder	Washer, spring	Scheibe, Feder	Fjäderbricka
5		4	058656	Spændebånd	Clip	Schlauchbinder	Slangklammer
6		1	058664	Spændebånd	Clip	Schlauchbinder	Slangklammer
7		1	059102	Brystnippel	Nipple	Nippel	Nippel
8		1	059157	Slangenippel vinkel	Hose nipple, elbow	Schlauchnippel, Winkel	Slangnippel
9		1	20700034	Tømmepumpe	Drain pump	Entleerungspump	Tömningspump
10		1	062542	Føler for dampgenerator	Sensor for steam generator	Fühler für Dampfgenerator	PT-100 givare för ånggenerator
11	1.08	1	20500021	Slange	Hose	Schlauch	Slang
11	1.10	1	20500022	Slange	Hose	Schlauch	Slang
11	1.12	1	20500024	Slange	Hose	Schlauch	Slang
12		1	20500031	Slange for dampgenerator	Hose for Steam generator	Schlauch für Dampfgenerator	Ångslang
13		1	20500032	Slange for tømmepumpe	Hose for drain pump	Schlauch für Entleerungspumpe	Slang för tömningspump
14		2	20600007	Pakning for varmelegeme	Gasket for heating Element	Dichtung für Heizkörper	Elementpackning
15		1	20600013	Slange L=95	Hose L=95	Schlauch L=95	Slang=95
16		1	20600017	Slange L=120	Hose L=120	Schlauch L=120	Slang L=120
17		1	20600023	Rør for vandtil- slutning til damp- generator 1/1GN	Tube for water connection for steam generator for 1/1GN	Rohr für Wasser- anschluss für Dampf- generator 1/1GN	Anslutningsrør för vatten i ånggenerator 1/1GN
18		2	20600025	Låsestift	Locking pin	Haltestift	Låsstift
19		1	20610002	Dampgenerator 9-18 kW	Steam generator 9-18 kW	Dampfgenerator 9-18 kW	Ånggenerator 9-18 kW
20		1	20610005	Stelforbindelse	Earth connection	Erdverbindung	Jordförbindelse
21		1	20610006	Rør for niveauføler	Tube for level sensor	Rohr für Niveaufühler	Rør för nivågivare
22		2	20700029	Varmelegeme dampgenerator 200-208 V	Heating element steam generator 200-208 V	Heizkörper Dampfgenerator 200-208 V	Element ånggenerator 200-208 V
22		2	20700028	Varmelegeme dampgenerator 240/400-415 V + 0	Heating element steam generator 240/400-415 V + 0	Heizkörper Dampfgenerator 240/400-415 V + 0	Element ånggenerator 240/400-415 V
22		2	20700030	Varmelegeme dampgenerator 400 V	Heating element steam generator 400 V	Heizkörper Dampfgenerator 400 V	Element ånggenerator 400 V
22		2	20700031	Varmelegeme dampgenerator 440 V	Heating element steam generator 440 V	Heizkörper Dampfgenerator 440 V	Element ånggenerator 440 V
22		2	20700032	Varmelegeme dampgenerator 480 V	Heating element steam generator 480 V	Heizkörper Dampfgenerator 480 V	Element ånggenerator 480 V
23		1	20800022	Temperatur- begrænser 135°	Thermoswitch 135°	Temperatur- begrenzer 135°	Överhettningsskydd 135°

Dampgenerator 1.16 - 2.10 - 2.14
Steam generator 1.16 - 2.10 - 2.14
Dampfgenerator 1.16 - 2.10 - 2.14
Ånggenerator 1.16 - 2.10 - 2.14



POS	TYPE	QTY	PART NO.	BESKRIVELSE DK	DESCRIPTION GB	BESCHREIBUNG D	BESKRIVNING S
1		1	012382	Konsol for tømmepumpe	Holder for drain pump	Halter für Entleerungspumpe	Konsol f. tömningspump
2		13	056500	Møtrik	Nut	Mutter	Mutter
3		12	057500	Skive, spænde	Washer	Scheibe	Bricka
4		12	057501	Skive, fjeder	Washer, spring	Scheibe, Feder	Fjäderbricka
5		4	058656	Spændebånd	Clip	Schlauchbinder	Slangklammer
6		1	058664	Spændebånd	Clip	Schlauchbinder	Slangklammer
7		1	059102	Brystnippel	Nipple	Nippel	Nippel
8		1	059157	Slangenippel vinkel	Hose nipple, elbow	Schlauch nippel, Winkel	Slangnippel
9		1	20700034	Tømmepumpe	Drain pump	Entleerungspumpe	Tömningspump
10		1	062542	Føler for dampgenerator	Sensor for steam generator	Fühler Dampfgenerator	PT-100 givare för ånggenerator
11	1.16	1	20500056	Slange	Hose	Schlauch	Slang
11	2.10	1	20500018	Slange	Hose	Schlauch	Slang
11	2.14	1	20500059	Slange	Hose	Schlauch	Slang
12		1	20500031	Slange for dampgenerator	Hose for Steam generator	Schlauch für Dampfgenerator	Ångslang
13		1	20500032	Slange for tømmepumpe	Hose for drain pump	Schlauch für Entleerungspumpe	Slang för tömningspump
14		3	20600007	Pakning for varmelegeme	Gasket for heating element	Dichtung für Heizkörper	Elementpackning
15		1	20600013	Slange L=95	Hose L=95	Schlauch L=95	Slang L=95
16		1	20600018	Slange L=205	Hose L=205	Schlauch L=205	Slang L=205
17		1	20600023	Rør for vandtilslutning til dampgenerator 1/1GN	Tube for water connection for steam generator for 1/1GN	Rohr für Wasseranschluss für Dampfgenerator 1/1GN	Anslutningsrør för vatten i ånggenerator 1/1GN
17		1	20600024	Rør for vandtilslutning til dampgenerator 2/1GN	Tube for water connection for steam generator for 2/1GN	Rohr für Wasseranschluss für Dampfgenerator 2/1GN	Anslutningsrør för vatten i ånggenerator 2/1GN
18		2	20600025	Låsestift	Locking pin	Haltestift	Låsstift
19		1	20610001	Dampgenerator 27KW	Steam generator 27kW	Dampfgenerator 27kW	Ånggenerator 27kW
20		1	20610005	Stelforbindelse	Earth connection	Erdverbindung	Jordförbindelse
21		1	20610006	Rør for niveauføler	Pipe for level sensor	Rohr für Niveaufühler	Rør för nivågivare
22		3	20700029	Varmelegeme dampgenerator 200-208 V	Heating element Steam generator 200-208 V	Heizkörper Dampfgenerator 200-208 V	Element ånggenerator 200-208 V
22		3	20700028	Varmelegeme dampgenerator 240/400-415 V + 0	Heating element Steam generator 240/400-415 V + 0	Heizkörper Dampfgenerator 240/400-415 V + 0	Element ånggenerator 240/400-415 V + 0
22		3	20700030	Varmelegeme dampgenerator 400 V	Heating element Steam generator 400 V	Heizkörper Dampfgenerator 400 V	Element ånggenerator 400 V
22		3	20700031	Varmelegeme dampgenerator 440 V	Heating element Steam generator 440 V	Heizkörper Dampfgenerator 440 V	Element ånggenerator 440 V
22		3	20700032	Varmelegeme dampgenerator 480 V	Heating element Steam generator 480 V	Heizkörper Dampfgenerator 480 V	Element ånggenerator 480 V
23		1	20800022	Temperaturbegrænser 135°	Thermoswitch 135°	Temperaturbegrenzer 135°	Överhettningsskydd 135°

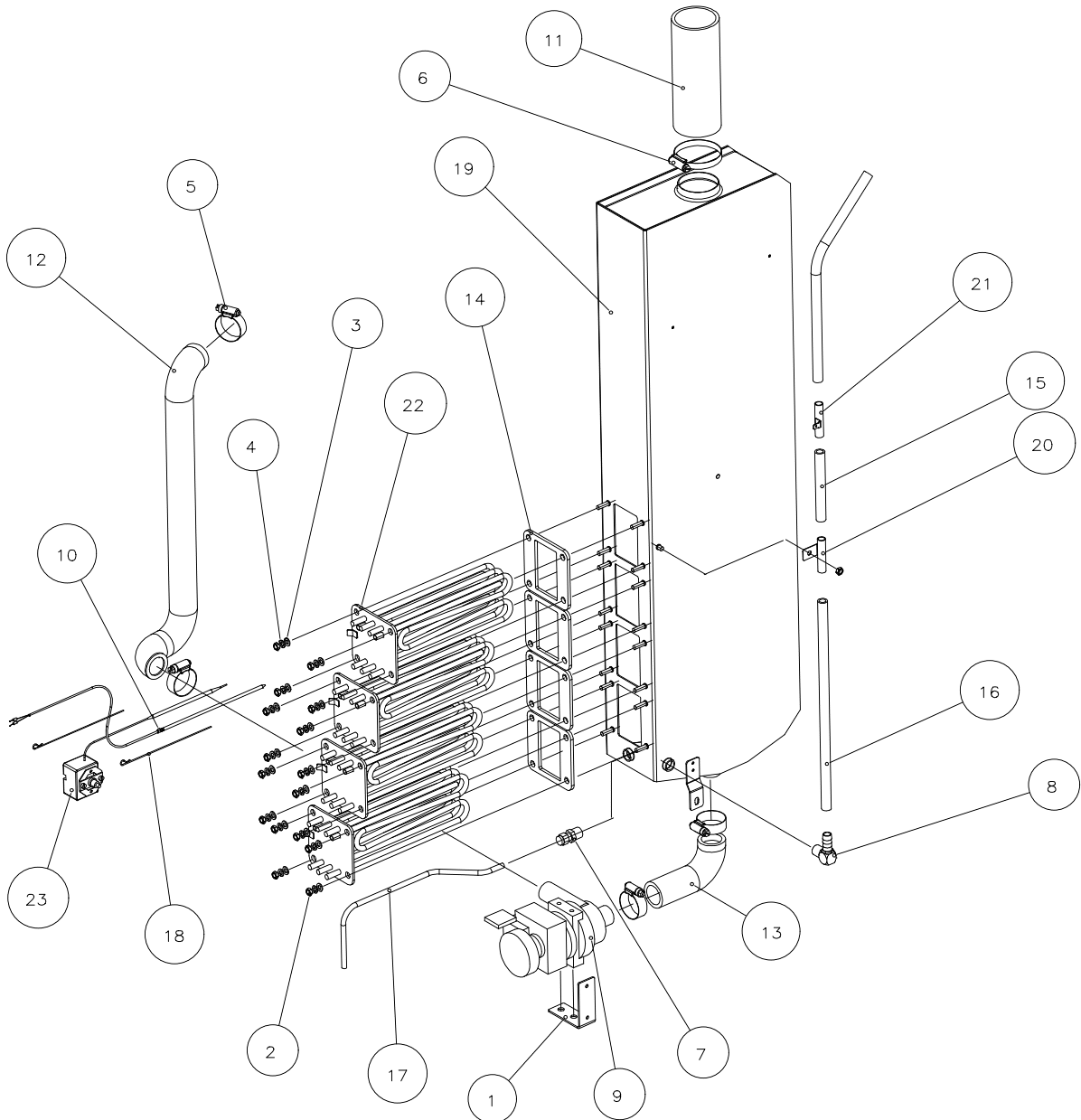
Dampgenerator 1.20

Steam generator 1.20

Dampf generator 1.20

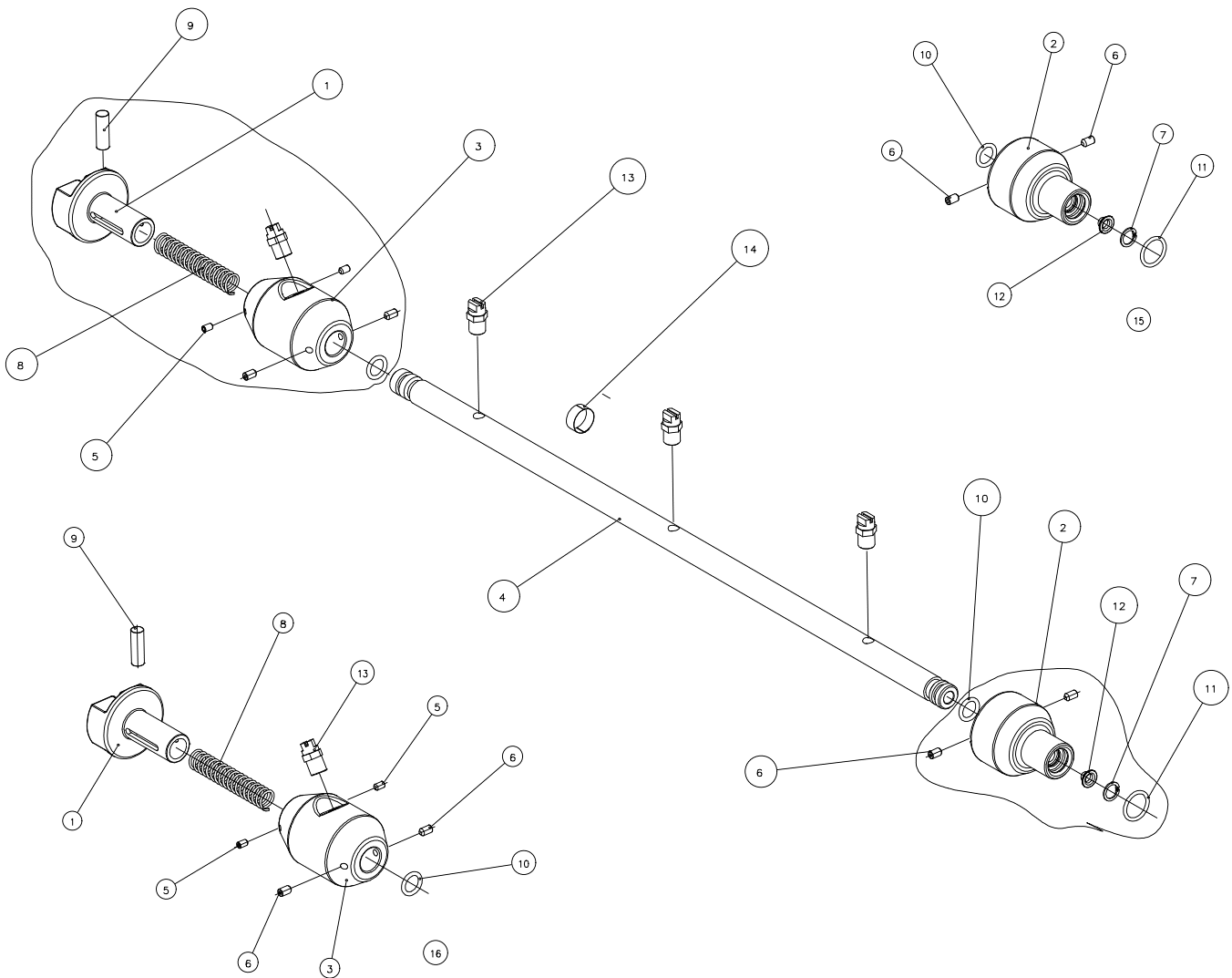
Ånggenerator 1.20

812-937-08-81



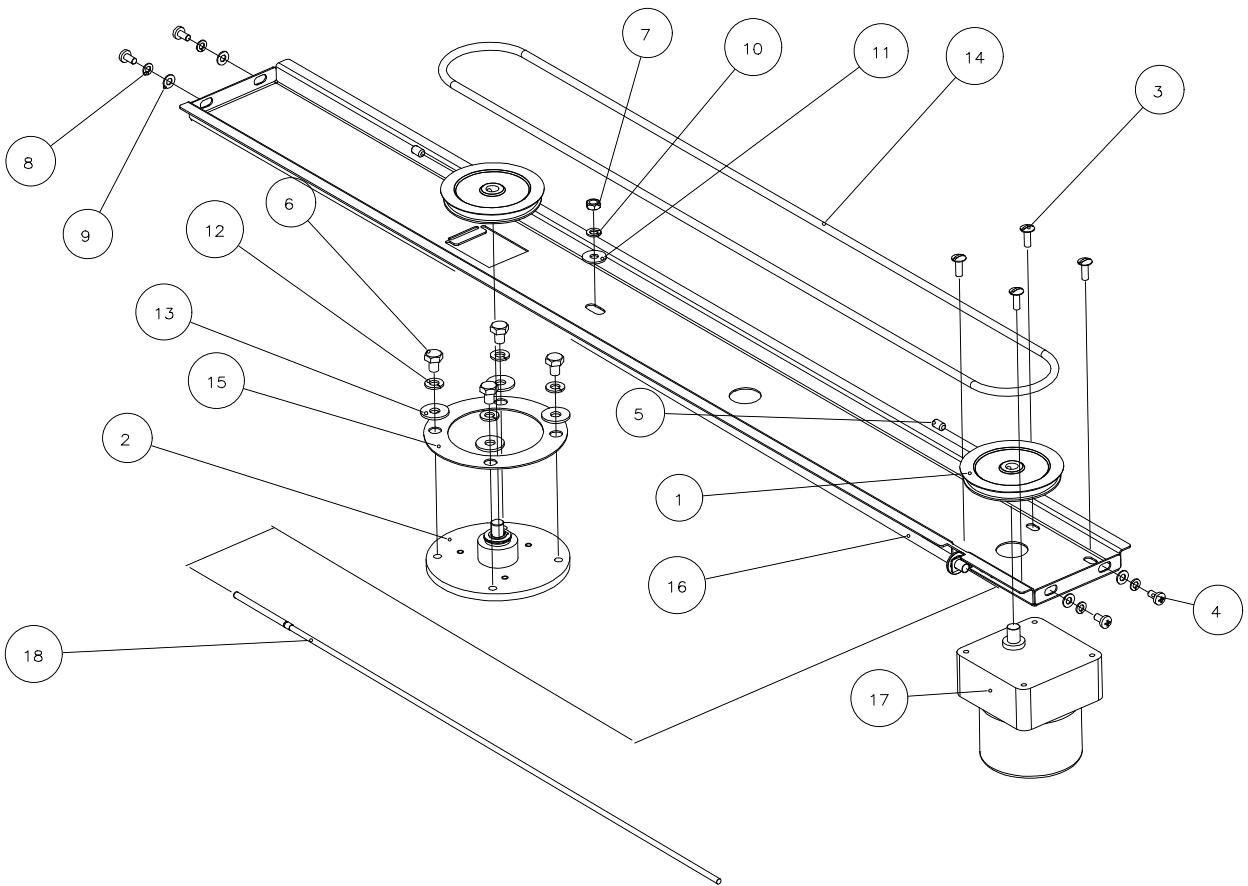
POS	TYPE	QTY	PART NO.	BESKRIVELSE DK	DESCRIPTION GB	BESCHREIBUNG D	BESKRIVNING S
1		1	012382	Konsol for tømmepumpe	Holder for drain pump	Halter für Entleerungspumpe	Konsol f. tömningspump
2		17	056500	Møtrik	Nut	Mutter	Mutter
3		16	057500	Skive, spænde	Washer	Scheibe	Bricka
4		16	057501	Skive, fjeder	Washer, spring	Scheibe, Feder	Fjäderbricka
5		4	058656	Spændebånd	Clip	Schlauchbinder	Slangklammer
6		1	058664	Spændebånd	Clip	Schlauchbinder	Slangklammer
7		1	059102	Brystnippel	Nipple	Nippel	Nippel
8		1	059157	Slangenippel vinkel	Hose nipple, elbow	Schlauchnippel, Winkel	Slangnippel
9		1	20700034	Tømmepumpe	Drain pump	Entleerungspumpe	Tömningspump
10		1	062542	Føler for dampgenerator	Sensor for steam generator	Fühler Dampfgenerator	PT-100 givare för ånggenerator
11		1	20500057	Slange	Hose	Schlauch	Slang
12		1	20500031	Slange for dampgenerator	Hose for steam generator	Schlauch für Dampfgenerator	Ångslang
13		1	20500032	Slange for tømmepumpe	Hose for drain pump	Schlauch für Entleerungspumpe	Slang för tömningspump
14		4	20600007	Pakning for varmelegeme	Gasket for heating element	Dichtung für Heizkörper	Elementpakning
15		1	20600013	Slange L=95	Hose L=95	Schlauch L=95	Slang L=95
16		1	20600019	Slange L=290	Hose L=290	Schlauch L=290	Slang L=290
17		1	20600023	Rør for vandtil- slutning til damp- generator 1/1GN	Tube for water connection for steam generator for 1/1GN	Rohr für Wasser- anschluss für Dampf- generator 1/1GN	Anslutningsrør för vatten i ånggenerator 1/1GN
18		2	20600025	Låsestift	Locking pin	Haltestift	Låsstift
19		1	20610003	Dampgenerator 36kW	Steam generator 36kW	Dampfgenerator 36kW	Ånggenerator 36kW
20		1	20610005	Stelforbindelse	Earth connection	Erdverbindung	Jordförbindelse
21		1	20610006	Rør for niveauføler	Pipe for level sensor	Rohr für Niveaufühler	Rør för nivågivare
22		4	20700029	Varmelegeme dampgenerator 200-208 V	Heating element steam generator 200-208 V	Heizkörper Dampfgenerator 200-208 V	Element ånggenerator 200-208 V
22		4	20700028	Varmelegeme dampgenerator 240/400-415V + 0	Heating element steam generator 240/400-415 V + 0	Heizkörper Dampfgenerator 240/400-415 V + 0	Element ånggenerator 240/400-415V + 0
22		4	20700030	Varmelegeme dampgenerator 400 V	Heating element steam generator 400 V	Heizkörper Dampfgenerator 400 V	Element ånggenerator 400 V
22		4	20700031	Varmelegeme dampgenerator 440 V	Heating element steam generator 440 V	Heizkörper Dampfgenerator 440 V	Element ånggenerator 440 V
22		4	20700032	Varmelegeme dampgenerator 480 V	Heating element steam generator 480 V	Heizkörper Dampfgenerator 480 V	Element ånggenerator 480 V
23		1	20800022	Temperatur- begrænser 135°	Thermoswitch 135°	Temperatur- begrenzer 135°	Överhettningsskydd 135°

Vaskeroior
Rotating cleaning rod
Rotierender Reinigungsstab
Rotor
87 (812) 987-08-81



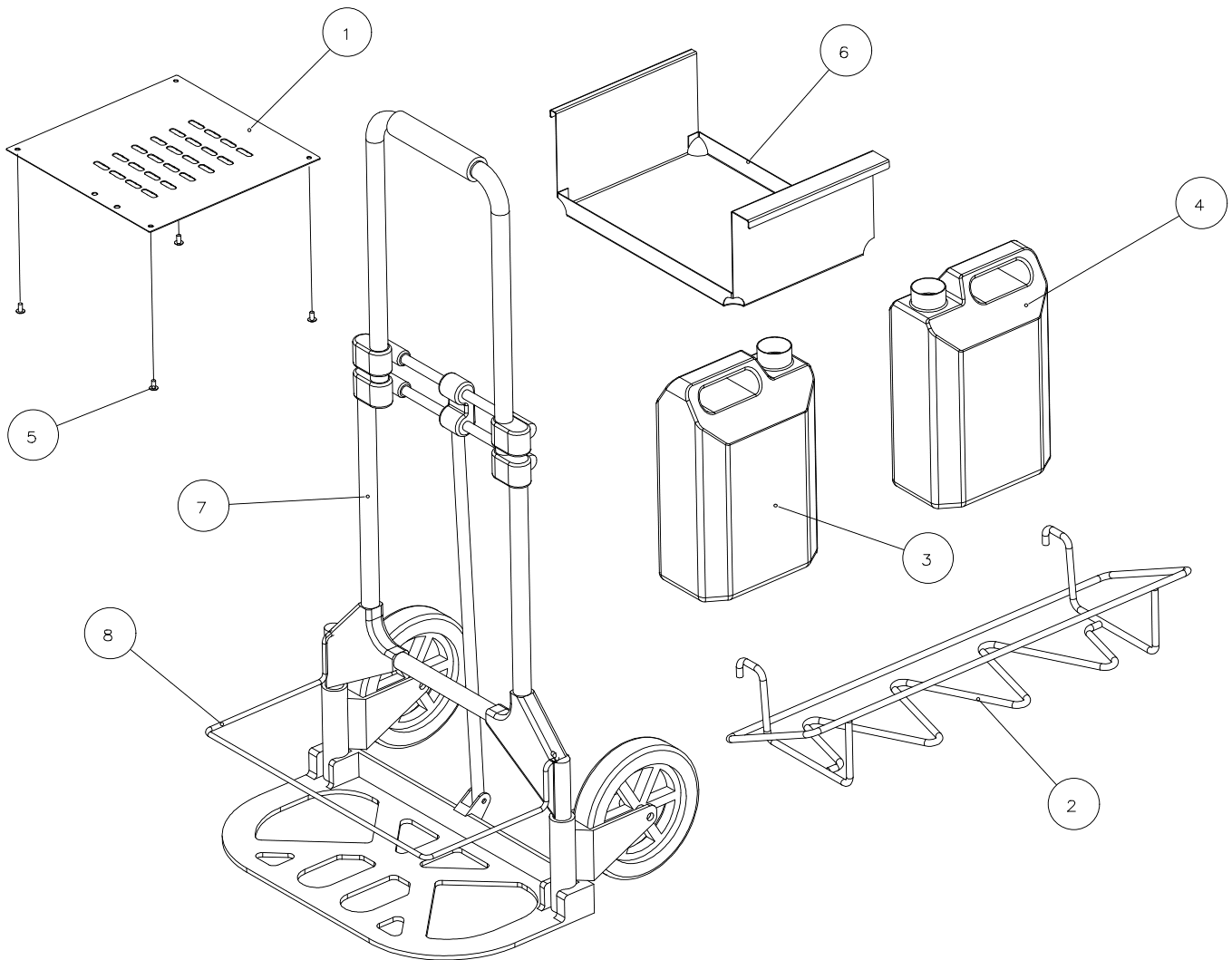
POS	TYPE	QTY	PART NO.	BESKRIVELSE DK	DESCRIPTION GB	BESCHREIBUNG D	BESKRIVNING S
1		1	016253	Fjederprop for CC rotor	Spring plug CC rotor	Federpropfen CC	Rotorhuvud
2		1	016271	Bundstykke for CC rotor	Bottom part CC rotor	Unterteil, Düsenrohr, CC	Bottendel
3		1	016275	Topstykke for CC rotor	Top part CC rotor	Oberteil, Düsenrohr, CC	Överdel
4	1.06	1	016290	Dyserør 1.06	Jet tube 1.06	Düsenrohr 1.06	Dyserör 1.06
4	1.08	1	016291	Dyserør 1.08	Jet tube 1.08	Düsenrohr 1.08	Dyserör 1.08
4	1.10 2.10	1	016276	Dyserør 1.10, 2.10	Jet tube 1.10, 2.10	Düsenrohr 1.10, 2.10	Dyserör 1.10, 2.10
4	1.12	1	016306	Dyserør 1.12	Jet tube 1.12	Düsenrohr 1.12	Dyserör 1.12
4	1.16	1	016307	Dyserør 1.16	Jet tube 1.16	Düsenrohr 1.16	Dyserör 1.16
4	1.20	1	016277	Dyserør 1.20	Jet tube 1.20	Düsenrohr 1.20	Dyserör 1.20
4	2.14	1	016308	Dyserør 2.14	Jet tube 2.14	Düsenrohr 2.14	Dyserör 2.14
5		2	055508	Skrue, pinol	Screw	Schraube	Skruv
6		4	055537	Skrue, pinol	Screw	Schraube	Skruv
7		1	058046	Låsering	Locking ring	Sicherungsring	Låsring
8		1	058207	Fjeder, tryk	Spring	Feder	Tryckfjäder
9		1	058215	Magnet	Magnet	Magnet	Magnet
10		2	058221	O-ring	O-ring seal	O-Dichtung	O-ring
11		1	058669	O-ring, teflon	O-ring seal, teflon	O-Dichtung, Teflon	O-ring teflon
12		1	059151	Filter	Filter	Filter	Fliter
13	1.06	3	059257	Dyse	Nozzle	Düse	Dysa
13	1.08 1.10 1.12 2.10	4	059257	Dyse	Nozzle	Düse	Dysa
13	1.16	6	059257	Dyse	Nozzle	Düse	Dysa
13	1.20	7	059257	Dyse	Nozzle	Düse	Dysa
13	2.14	5	059257	Dyse	Nozzle	Düse	Dysa
14		1	073640	Etiket	Label	Aufkleber	Etikett
15 16		1	040442	Top og bundstykke for CombiClean	Wash arm top and bottom	Reinigungsstab, Oberteil und Unterteil	Topp och bottendel CombiClean
	1.06	1	038617	Vaskerotor 1.06 kpl	Rotating wash arm 1.06	Rotierender Reinigungsstab 1.06	Rotor 1.06 kpl
	1.08	1	038614	Vaskerotor 1.08 kpl	Rotating wash arm 1.08	Rotierender Reinigungsstab 1.08	Rotor 1.08 kpl
	1.10 2.10	1	038581	Vaskerotor 1.10, 2.10 kpl	Rotating wash arm 1.10, 2.10	Rotierender Reinigungsstab 1.10, 2.10	Rotor 1.10, 2.10 kpl
	1.12	1	038615	Vaskerotor 1.12 kpl	Rotating wash arm 1.12	Rotierender Reinigungsstab 1.12	Rotor 1.12 kpl
	1.16	1	038616	Vaskerotor 1.16 kpl	Rotating wash arm 1.16	Rotierender Reinigungsstab 1.16	Rotor 1.16 kpl
	1.20	1	038582	Vaskerotor 1.20 kpl	Rotating wash arm 1.20	Rotierender Reinigungsstab 1.20	Rotor 1.20 kpl
	2.14	1	038613	Vaskerotor 2.14 kpl	Rotating wash arm 2.14	Rotierender Reinigungsstab 2.14	Rotor 2.14 kpl

Motorophæng CombiClean
Motor suspension CombiClean
Motoraufhängung CombiClean
Motorkonsol CombiClean



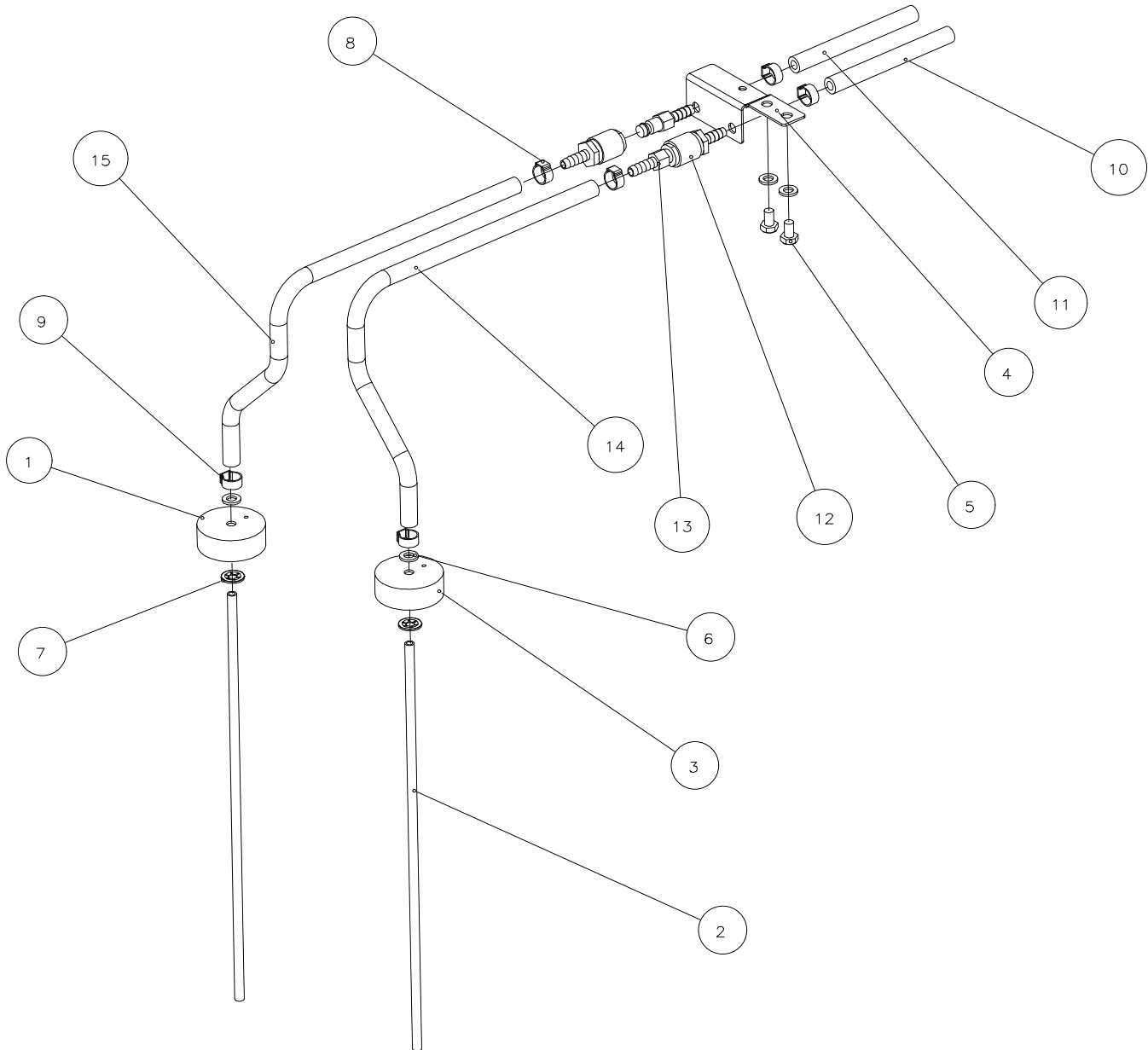
POS	TYPE	QTY	PART NO.	BESKRIVELSE DK	DESCRIPTION GB	BESCHREIBUNG D	BESKRIVNING S
1		2	016250	Remskive	Pully	Riemenscheibe	Remskiva
2		1	038862	Lejehus kpl	Bearing housing assy	Lagergehäuse kpl	Lagerhus kpl
3		4	055114	Skruer	Screw	Schraube	Skruv
4		4	055407	Skruer	Screw	Schraube	Skruv
5		2	055508	Skruer, pinol	Screw, pinol	Schraube, pinol	Skruv
6		4	055822	Skruer, sæt	Screw, set	Schraube, Satz	Skruv
7		1	056500	Møtrik	Nut	Mutter	Mutter
8		4	057401	Skive, fjeder	Spring washer	Federscheibe	Fjäderbricka
9		4	057403	Skive, skærm	Washer	Scheibe	Bricka
10		1	057501	Skive, fjeder	Spring washer	Federscheibe	Fjäderbricka
11		1	057503	Skive, skærm	Washer	Scheibe	Bricka
12		4	057601	Skive, fjeder	Spring washer	Federscheibe	Fjäderbricka
13		4	057603	Skive, skærm	Washer	Scheibe	Bricka
14	1/1GN	1	058219	O-ring VITON 1/1GN	O-ring VITON 1/1GN	O-ring VITON 1/1GN	O-ring VITON 1/1GN
14	2/1GN	1	058220	O-ring VITON 2/1GN	O-ring VITON 2/1GN	O-ring VITON 2/1GN	O-ring VITON 2/1GN
15		1	070140	Pakning for lejehus	Gasket for motorbearing	Dichtung für Motorlager	Packning för lagerhus
16	1/1GN	1	20120127	Motorophæng 1/1GN	Motor suspension 1/1GN	Motoraufhängung 1/1GN	Motorkonsol 1/1GN
16	2/1GN		20120129	Motorophæng 2/1GN	Motor suspension 2/1GN	Motoraufhängung 2/1GN	Motorkonsol 2/1GN
17		1	20700035	Motor 24 V	Motor 24 V	Motor 24 V	Motor 24 V
18		1	20820014	Reedføler for CombiClean	Reed sensor for CombiClean	Reed-Fühler für CombiClean	Reedkontakt

Afdækning bund, opbevaring CombiClean dunke
Cover, storage of CombiClean canisters
Abdeckung, Aufbewahren von CombiClean-Kanistern
Täckplåt botten, hållare til Combicleanandunkar



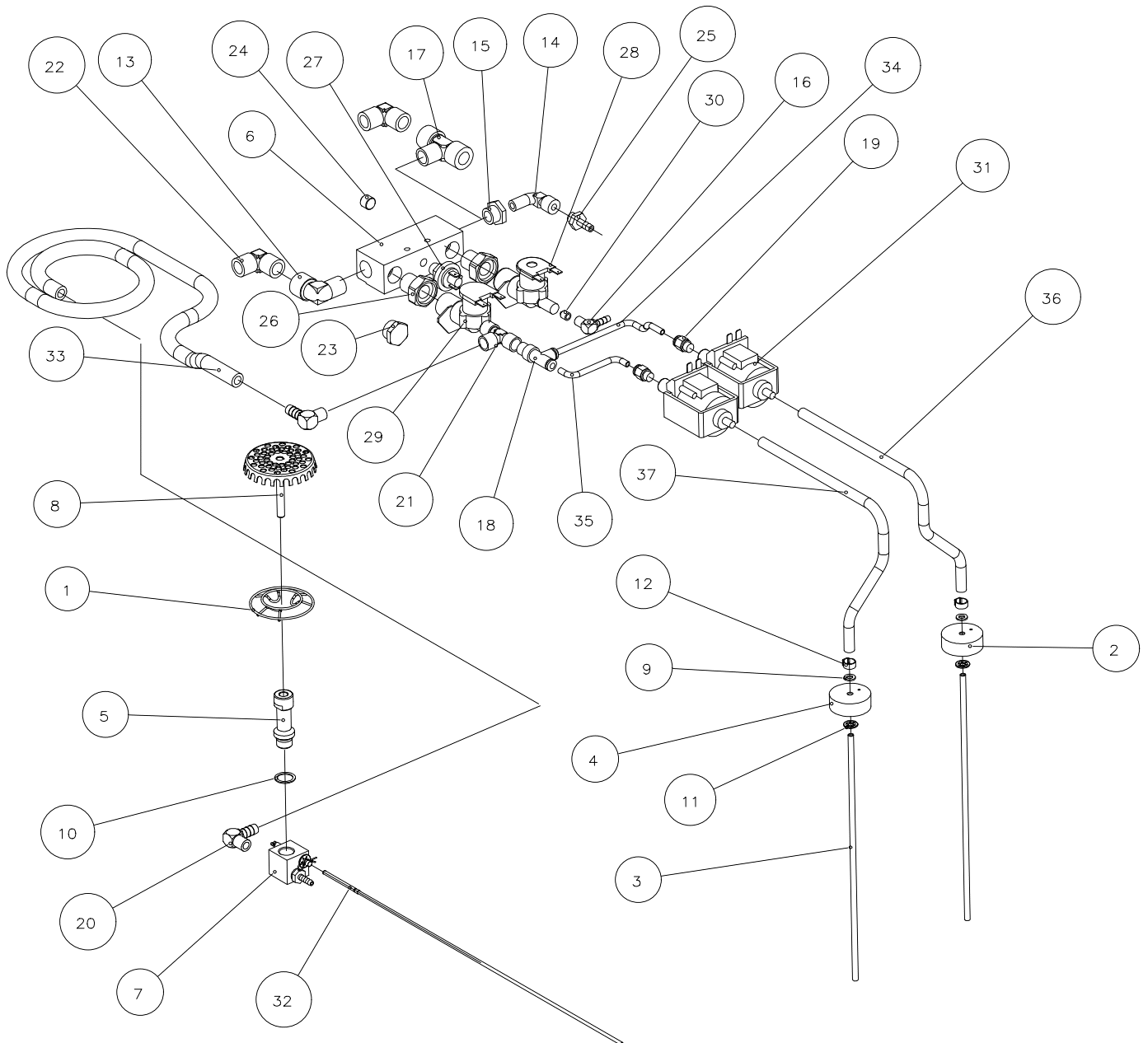
POS	TYPE	QTY	PART NO.	BESKRIVELSE DK	DESCRIPTION GB	BESCHREIBUNG D	BESKRIVNING S
1	1		016498	Afdækning for slange	Cover for hose	Abdeckung für Schlauch	Täckplåt för slangar
2	1		038656	Ophæng for CC dunke	Holder for CC canisters	Halterung für CC-Kanister	Dunkhållare
3	1		045662	Ovnrens CombiClean 5 ltr	Oven detergent, CombiClean, 5 l	Ofenreiniger, CombiClean, 5 ltr.	Rengöringsmedel CombiClean 5 l
4	1		045663	Skyllemiddel CombiClean 5 ltr	Rins aid, CombiClean, 5 l	Klarspüler, CombiClean, 5 ltr.	Sköljmedel CombiClean 5 l
5	4		055511	Skrue	Screw	Schraube	Skruv
6	1	1.06 1.08 1.10 2.10	22000008	Bakke for CC dunke	Tray for CC canisters	Wanne für CC-Kanister	Dunkhylla
7	1		23000001	Vogn for dunke sammenklappelig	Trolley for canisters, foldable	Wagen für Kanister, zusammenklappbar	Dunkvagn, hopfällbar
8	1		23000002	Bøjle for dunkvogn	Bracket for trolley	Bügel für Wagen	Stag för dunkvagn

Lynkobling og slangekit CombiClean
Quick clutch and hose kit for CombiClean
Schnellanschluss und Schlauchsatz für CombiClean
Snabbkoppling och slangeset til CombiClean



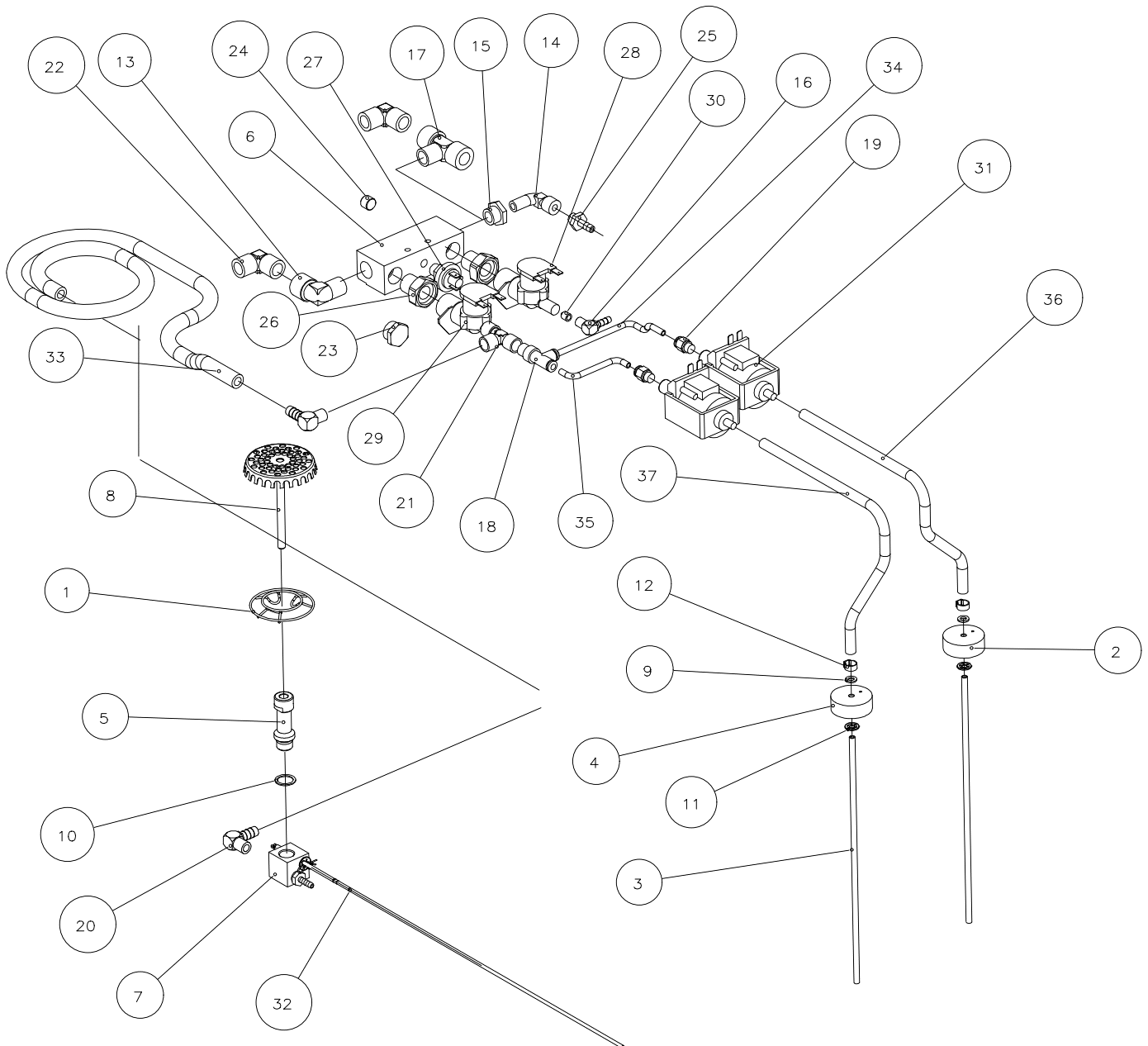
POS	TYPE	QTY	PART NO.	BESKRIVELSE DK	DESCRIPTION GB	BESCHREIBUNG D	BESKRIVNING S
1		1	016347	Kapsel for sugerør RØD	Cap for suction tube RED	Kapsel für Saugrohr, ROT	Kapsyl för sugrör, RÖD
2		2	016348	Sugerør	Suction tube	Ansaugrohr	Sugrör
3		1	016354	Kapsel for sugerør BLÅ	Cap for suction tube, BLUE	Kapsel für Ansaugrohr, BLAU	Kapsyl för sugrör, BLÅ
4		1	016451	Beslag for lyn- kobling CombiClean	Bracket for quick clutch, CombiClean	Beschlag für Schnellanschluss, CombiClean	Beslag för snabbkobling CombiClean
5		2	055610	Skrue, sæt	Screw, set	Schraube, Satz	Skruv
6		4	057600	Skive, spænde	Washer	Scheibe	Bricka
7		2	058048	Klemmering Ø6 rustfri	Locking ring Ø6 stainless	Klemmring Ø6 Edelstahl	Slangklammer Ø6 rostfri
8		4	058657	Spændebånd Ø6 - 16 mm	Clamp Ø6 - 16 mm	Rohrschelle Ø6 – 16 mm	Slangklammer Ø6 – 16 mm
9		2	058661	Spændebånd, øetiker 13,8 mm	Clamp 13,8 mm	Rohrschelle 13.8 mm	Slangklammer 13,8 mm
10		1	059049	Plastslange-rød Ø6x11	Hose, red Ø6x11	Schlauch, rot Ø6x11	Plastslang, rød Ø6x11
11		1	059050	Plastslange-blå Ø6x11	Hose, blue Ø6x11	Schlauch, blau Ø6x11	Plastslang, blå Ø6x11
12		2	059152	Kobling Ø6mm	Clutch Ø6 mm	Kupplung, Ø6 mm	Koppling Ø6
13		2	059153	Nippel Ø6 slange	Nipple Ø6 hose	Nippel, Ø6 Schlauch	Nippel Ø6 slang
14		1	016363	Sugeslange rød for ovnrens	Suction hose red	Anaugschlauch, rot für Reiniger	Sugslang rød för rengöringsmedel
15		1	016364	Sugeslange blå for klarskyl	Suction hose blue	Ansaugschlauch, blau für Klarspüler	Sugslang blå för sköjmedel

Pumper og magnetventiler CombiClean
Pumps and solenoid valves for CombiClean
Pumpen und Magnetventile für CombiClean
Pumpar och magnetventiler til CombiClean

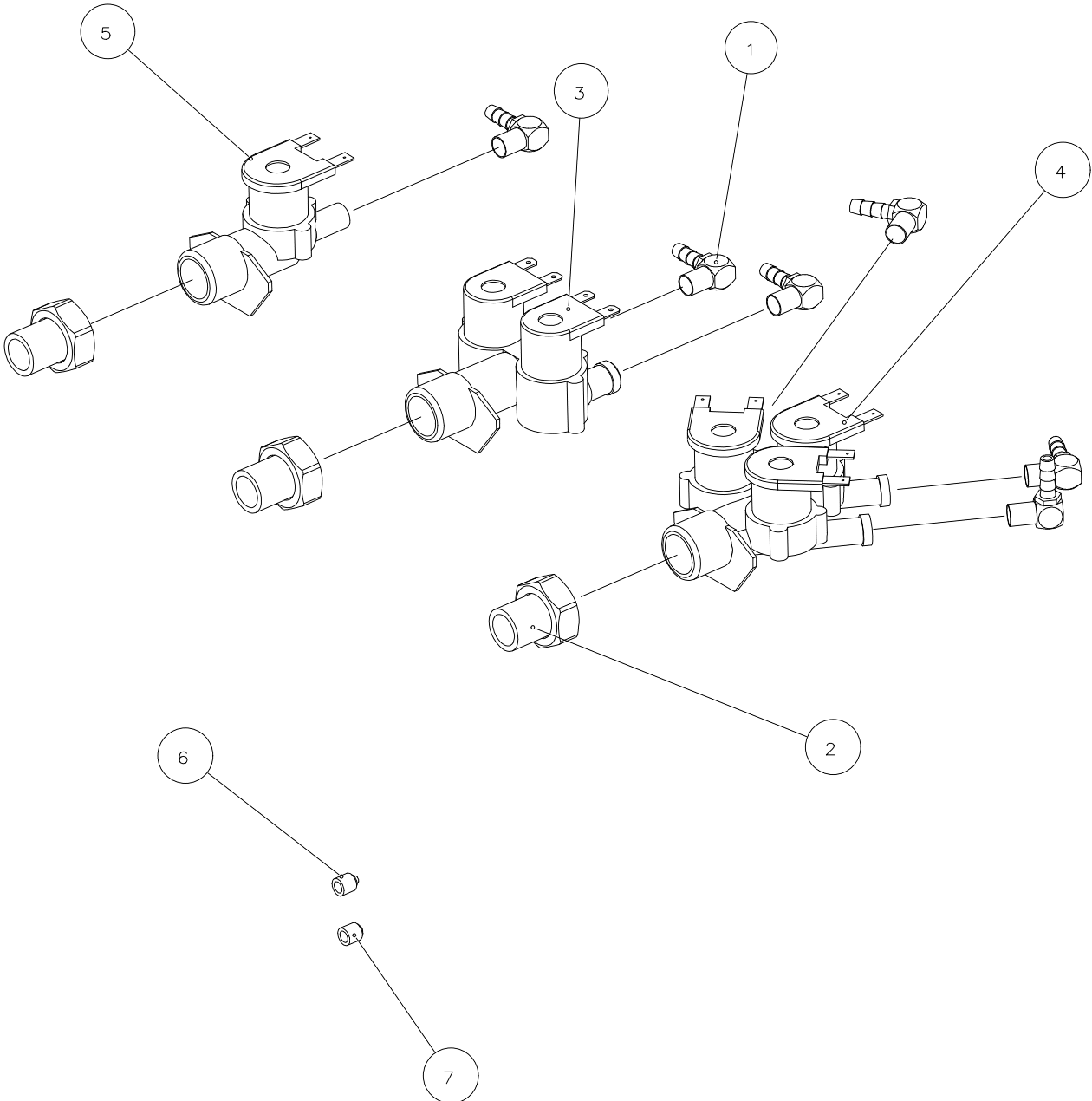


POS	TYPE	QTY	PART NO.	BESKRIVELSE DK	DESCRIPTION GB	BESCHREIBUNG D	BESKRIVNING S
1		1	016279	Rist for afløb CombiClean	Grating CombiClean	Ablaufrost CombiClean	Galler CombiClean
2		1	016347	Kapsel for sugerør RØD	Cap for suction tube RED	Kapsel für Ansaugrohr, ROT	Kapsyl för sugrör RÖD
3		2	016348	Sugerør	Suction tube	Ansaugrohr	Sugrör
4		1	016354	Kapsel for sugerør BLÅ	Cap for suction tube, BLAU	Kapsel für Ansaugrohr, BLAU	Kapsyl för sugrör BLÅ
5		1	016372	Bundrør CombiClean	Drain tube CombiClean	Ablaufrohr CombiClean	Bottenrør CombiClean
6	1x	1	016455	Manifold 2 ventiler	Manifold 2 valves	Krümmer, 2 Ventile	Fördelningsblock, 2 ventiler
6	2x	1	016456	Manifold 4 ventiler	Manifold 4 valves	Krümmer, 4 Ventile	Fördelningsblock, 4 ventiler
7		1	038795	Bundforskruning	Drain union joint	Bodenschraub- verschluss	Bottenfäste
8		1	038834	Bundrist CombiClean	Drain sieve, CombiClean	Bodensieb CombiClean	Bottensil CombiClean
9		2	057600	Skive, spænde	Washer	Scheibe	Bricka
10		1	057715	Skive, kobber	Washer, copper	Scheibe, Kupfer	Kopparbricka
11		2	058048	Klemmering Ø6 rustfri	Locking ring Ø6 stainless	Verschlussring, Ø6, Edelstahl	Slangklammer Ø6 rostfri
12		2	058661	Spændebånd oetiker 13,8 mm	Clamp 13.8 mm	Rohrschelle 13,8 mm	Slangklammer 13,8 mm
13		1	059009	Vinkel 90x1/2	Elbow 90x1/2	Winkelstück, 90x1/2	Vinkel 90x1/2
14	1x	1	059107	Vinkelforskruning ind. 1/4x1/4 udv.	Union joint, elbow, inside 1/4x1/4 outside	Winkel-Schraub- verschluss, innen 1/4x1/4 außen	Vinkelkoppling ind 1/4x1/4
15		1	059129	Nippel, redukt.udv.1/2 ind 1/4	Nipple reduct. outside 1/2 inside 1/4	Nippel, redukt. außen außen 1/2 innen 1/4	Nippelför reedgivare utv 1/2xinv 1/4
16		1	059134	Slangenippel Ø6x1/8"	Hose nipple Ø6x1/8"	Schlauchnippel Ø6x1/8"	Slangnippel Ø6x1/8"
17	2x	1	059135	T-stykke 1/2	T-Part 1/2	T-Stück 1/2	T-styck 1/2
18		1	059145	T-stykke Ø6	T-Part Ø6	T-Stück Ø6	T-styck Ø6
19		2	059147	Lynkobling Ø6x1/8"	Quick clutch Ø6x1/8"	Schnellanschluss Ø6x1/8"	Koppling Ø6x1/8"
20		1	059157	Slangenippel- vinkel Ø10x1/4"	Hose nipple, elbow Ø10x1/4"	Schlauchnippel- Winkel, Ø10x1/4"	Vinkelnippel, slang Ø10x1/4"
21		1	059158	T-stykke 1/4"	T-piece 1/4"	T-Stück 1/4"	T-styck 1/4"
22	1x	1	059162	Vink.forsk. udv 1/2x1/2 udv.	Union joint, elbow Outside 1/2x1/2 outside	Winkel- Schraubverschluss außen 1/2x1/2 außen	Vinkelnippel utv 1/2x1/2 utv
22	2x	2	059162	Vink.forsk. udv 1/2x1/2 udv.	Union joint, elbow outside 1/2x1/2 outside	Winkel- Schraubverschluss außen 1/2x1/2 außen	Vinkelnippel utv 1/2x1/2 utv
23			059164	Prop 1/2" NV24	Plug 1/2" NV 24	Stöpfel 1/2" NV 24	Proop 1/2" NV24
24			059167	Prop 1/4" indv. 6- kant	Plug 1/4" inside hexagon	Stöpfel 1/4" innen, Hexagon	Proop 1/4" inv insex
25		1	059168	Slangenippel 1/4"xØ7	Hose nipple 1/4"xØ7	Schlauchnippel 1/4"xØ7	Slangnippel 1/4"xØ7
26		2	059315	Forskruning 1/2	Union joint 1/2	Schraubverschluss 1/2	Reduktionsnippel 1/2

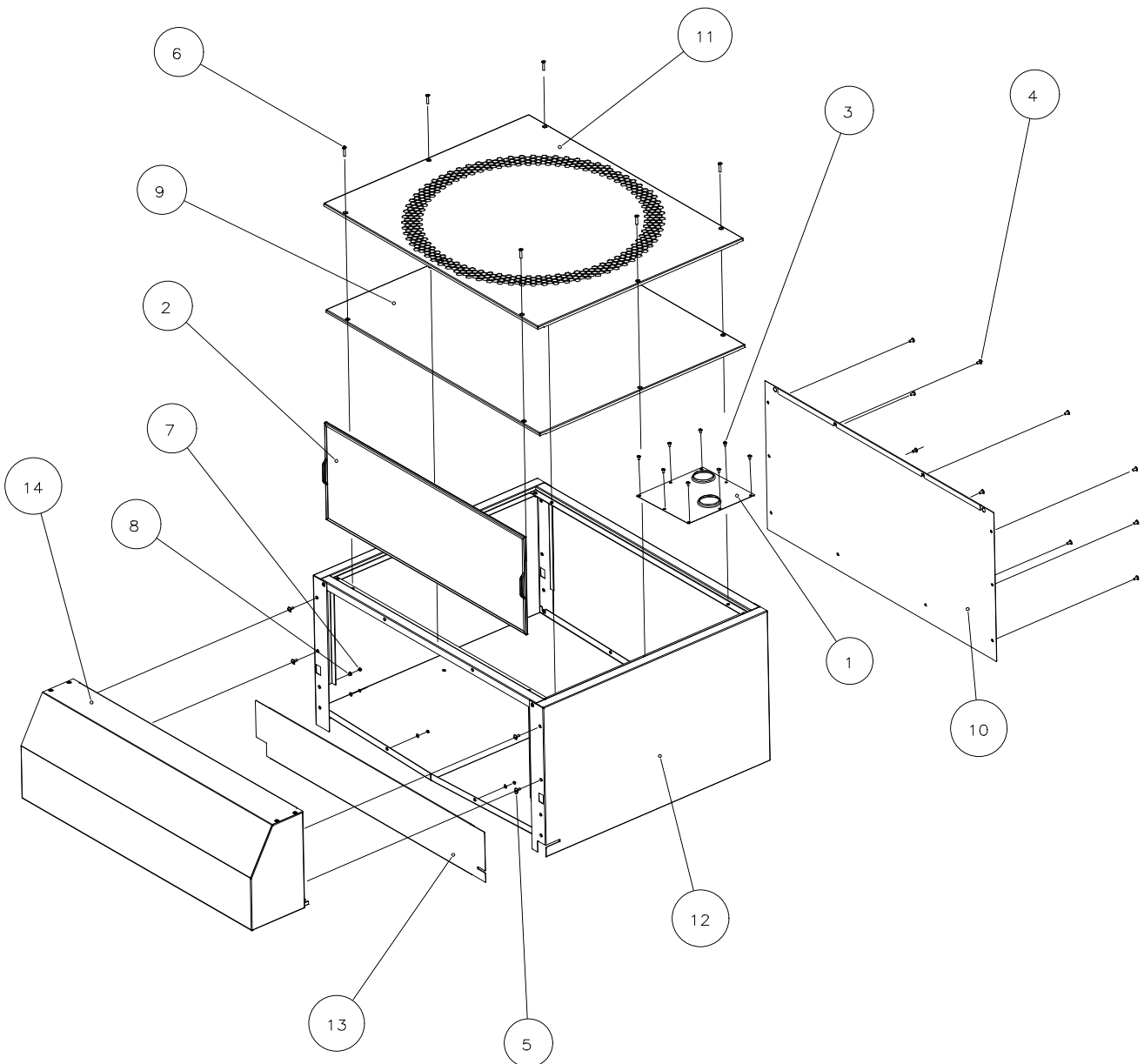
Pumper og magnetventiler CombiClean
Pumps and solenoid valves CombiClean
Pumpen und Magnetventile CombiClean
Pumpar och magnetventiler till CombiClean



POS	TYPE	QTY	PART NO.	BESKRIVELSE DK	DESCRIPTION GB	BESCHREIBUNG D	BESKRIVNING S
27		1	062565	Pressostat bryde 1-10 bar 1/8" udv.ms	Pressure sensitive switch, break, 1-10 bar 1/8" outside	Druckwächter, schalten, 1-10 bar, 1/8" außen	Pressostat NO 2,5 bar 1/8" utv
28	1x	1	071107	Magnetvent. 1vejs 24 V	Solenoid valve 1- way, 24 V	Magnetventile, 1- Weg 24 V	Magnetventil 1 vägs
28	2x	2	071107	Magnetvent. 1vejs 24 V	Solenoid valve 1- way, 24 V	Magnetventile, 1- Weg 24 V	Magnetventil 1 vägs 24 V
29		1	071112	Magnetventil 1 vejs 24V G1/4" outlet	Solenoid valve, 1- way, 24 V, 1/4" outlet	Magnetventil, 1-Weg, 24 V, 1/4" Ausgang	Magnetventil 1 vägs 24 V 1/4"
30		1	071125	Mængdebe- grænser grøn, MB 0,5 liter	Quantity limiter, green MB 0,5 L	Mengenbegrenzer, grün, MB 0,5 L	Mängdebegränsare grön 0,5 L
31		1	20500050	Sæbe/afspænd- ingspumpe 24 V	Pump for deter- gent/rinse aid, 24 V	Pumpe für Reiniger/ Klarspüler, 24 V	Kemppump 24 V
32		1	20820014	Reedføler for CombiClean	Reed sensor for CombiClean	Reed-Fühler für CombiClean	Reedkontakt
33		1	016357	Spiralslange 100 ml	Spiral hose 100 ml	Spiralschlauch 100 ml	Spiralslang 100 ml
34		1	016361	Trykslange for ovnrens	Pressure hose for detergent	Druckschlauch für Reiniger	Tryckslang för rengöringsmedel
35		1	016362	Trykslange for klarskyl	Pressure hose for rinse aid	Druckschlauch für Klarspüler	Tryckslang för sköljmedel
36		1	016363	Sugeslange rød for ovnrens	Suction hose, red, for detergent	Ansaugschlauch, rot, für Reiniger	Sugslang rød för rengöringsmedel
37		1	016364	Sugeslange blå for klarskyl	Suction hose, blue, for rinse aid	Ansaugschlauch, blau, für Klarspüler	Sugslang blå för sköljmedel

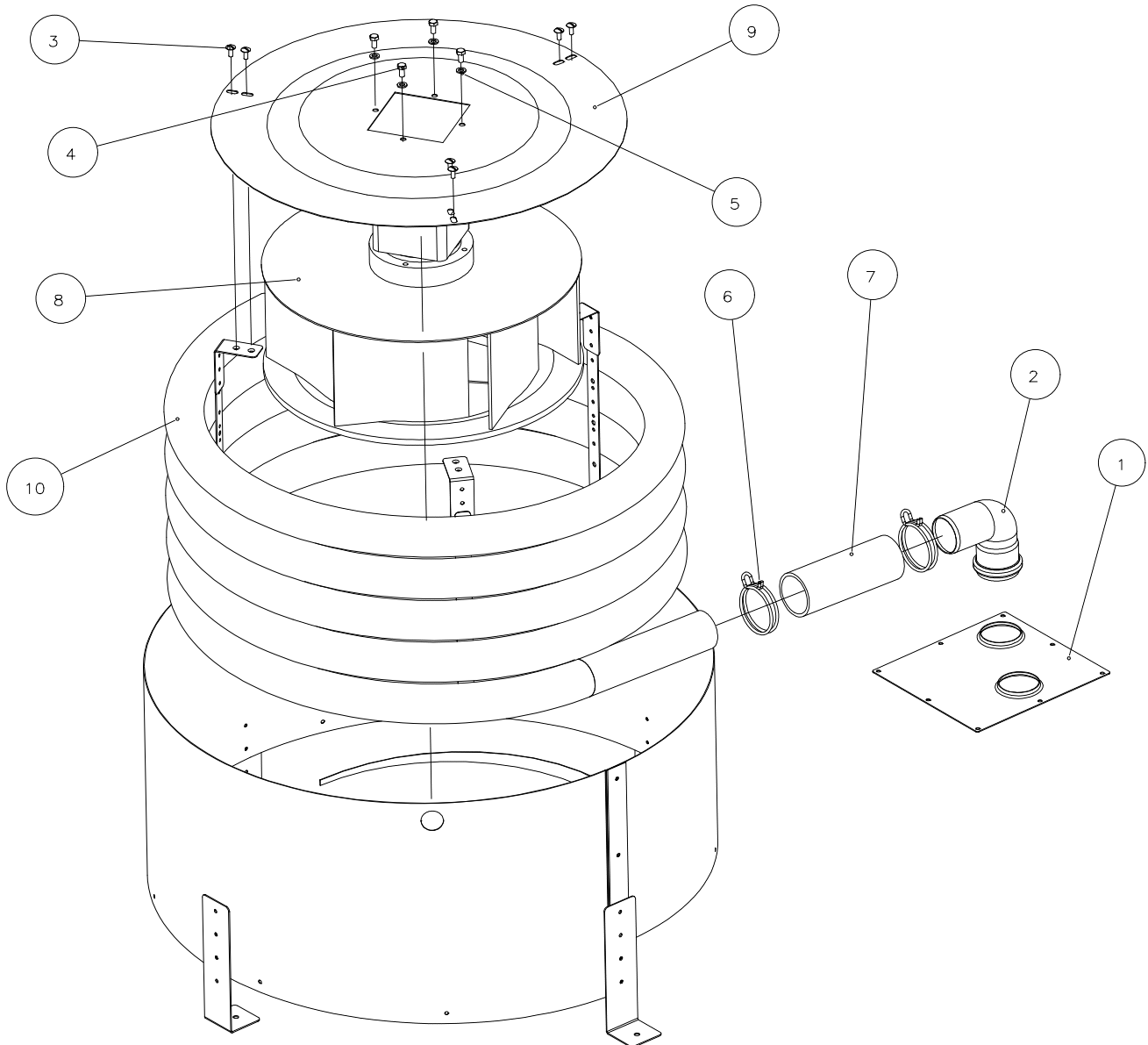


POS	TYPE	QTY	PART NO.	BESKRIVELSE DK	DESCRIPTION GB	BESCHREIBUNG D	BESKRIVNING S
1			059134	Slangenippel Ø6x1/8"	Hose nipple Ø6x1/8"	Schlauchnippel Ø6x1/8"	Slangnippel Ø6x1/8"
2		1	059315	Forskruning 1/2	Union joint 1/2	Schraubverschluss 1/2	Reduktionsnippel 1/2
				1 vandtil- slutning	1 waterconnection	1 Wasser- anschlüsse	1 vattenanslutning
3	C/CP/ CPE	1	20720230	Magnetventil 2 vejs med 2 hvid begrænser	Solenoid valve 2 way with 2 white limiter	Magnetventil 2 weg mit 2 weiss begrenzer	Magnetventil 2 vägs med 2 vit begränsare
4	K/KP/ KPE	1	20720234	Magnetventil 3 vejs med 2 hvid begrænser	Solenoid valve 3 way with 2 white limiter	Magnetventil 3 weg mit 2 weiss begrenzer	Magnetventil 3 vägs med 2 vit begränsare
5	B/BP/ BPE	1	20720228	Magnetventil 1 vejs med 1 grøn begrænser	Solenoid valve 1 way with 1 green limiter	Magnetventil 1 weg mit 1 grün begrenzer	Magnetventil 1 vägs med 1 grøn begränsare
				2 vandtil- slutninger	2 waterconnection	2 Wasser- anschlüsse	2 vattenanslutning
5	C/CP/ CPE	2	20720227	Magnetventil 1 vejs med 1 hvid begrænser	Solenoid valve 1 way with 1 white limiter	Magnetventil 1 weg mit 1 weiss begrenzer	Magnetventil 1 vägs med 1 vit begränsare
5	K/KP/ KPE	1	20720227	Magnetventil 1 vejs med 1 hvid begrænser	Solenoid valve 1 way with 1 white limiter	Magnetventil 1 weg mit 1 weiss begrenzer	Magnetventil 1 vägs med 1 vit begränsare
3		1	20720232	Magnetventil 2 vejs med 1 hvid begrænser	Solenoid valve 2 way with 1 white limiter	Magnetventil 2 weg mit 1 weiss begrenzer	Magnetventil 2 vägs med 1 vit begränsare
6	B/BP/ BPE		071125	Mængdebegræn- ser grøn, MB 0,5 liter	Quantity limiter, green MB 0,5 L	Mengenbegrenzer, grün, MB 0,5 L	Mängdebegränsare grön MB 0,5 L
7	C/CP/ CPE/ K/KP/ KPE		071128	Mængdebegræn- ser hvid MB 1,2 liter	Quantity limiter, white, MB 1,2 L	Mengenbegrenzer, weiss MB 1,2 L	Mängdbegränsare vit, MB 1,2 L



POS	TYPE	QTY	PART NO.	BESKRIVELSE DK	DESCRIPTION GB	BESCHREIBUNG D	BESKRIVNING S
1		1	015793	Plade for indv tag	Plate for roof, inside	Blech für Innendach	Plåt för utluftningsrör
2	1/1GN	1	033589	Fedtfiler for emfang 1/1GN	Fat filter, extraction Hood 1/1GN	Fettfilter, Ablufthaube 1/1GN	Fettfilter 1/1GN
2	2/1GN		22610016	Fedtfiler for emfang 2/1GN	Fat filter extraction Hood 2/1GN	Fettfilter, Ablufthaube 2/1GN	Fettfilter 2/1GN
3		8	055117	Skrue	Screw	Schraube	Skruv
4		10	055511	Skrue	Screw	Schraube	Skruv
5		4	055514	Skrue	Screw	Schraube	Skruv
6		6	055525	Skrue	Screw	Schraube	Skruv
7		6	056007	Møtrik	Nut	Mutter	Mutter
8		6	057502	Skive, skærm	Washer	Scheibe	Bricka
9	1/1GN	1	22600013	Tag for emfang 1/1GN	Roof for extraction hood 1/1GN	Dach für Ablufthaube 1/1GN	Takplåt 1/1GN
9	2/1GN	1	22600047	Tag for emfang 2/1GN	Roof for extraction hood 2/1GN	Dach für Ablufthaube 2/1GN	Takplåt 2/1GN
10	1/1GN	1	22600017	Bagplade for emfang 1/1GN	Rear plate for extraction hood 1/1GN	Rückwand für Ablufthaube 1/1GN	Ryggplåt 1/1GN
10	2/1GN	1	22600051	Bagplade for emfang 2/1GN	Rear plate for extraction hood 2/1GN	Rückwand für Ablufthaube 2/1GN	Ryggplåt 2/1GN
11	1/1GN	1	22600027	Tag for emfang 1/1GN med kondensering	Roof for extraction hood 1/1GN with condensing	Dach für Ablufthaube 1/1GN mit kondensierung	Takplåt 1/1GN med kondensering
11	2/1GN	1	22600053	Tag for emfang 2/1GN med kondensering	Roof for extraction hood 2/1GN with condensing	Dach für Ablufthaube 2/1GN mit kondensierung	Takplåt 2/1GN med kondensering
12	1/1GN	1	22610003	Emfang 1/1GN	Extraction Hood 1/1GN	Ablufthaube 1/1GN	Imkåpa 1/1GN
12	2/1GN		22610013	Emfang 2/1GN	Extraction Hood 2/1GN	Ablufthaube 2/1GN	Imkåpa 2/1GN
13	1/1GN	1	22610009	Frontplade for emfang 1/1GN	Front plate for extraction hood 1/1GN	Frontblech für Ablufthaube 1/1GN	Frontplåt 1/1GN
13	2/1GN		22610014	Frontplade for emfang 2/1GN	Front plate for extraction hood 2/1GN	Frontblech für Ablufthaube 2/1GN	Frontplåt 2/1GN
14	1/1GN	1	22610010	Forstykke for emfang 1/1GN	Front part for extraction hood 1/1 GN	Vorderteil für Ablufthaube 1/1GN	Imhuv 1/1GN
14	2/1GN	1	22610015	Forstykke for emfang 2/1GN	Front part for extraction hood 2/1GN	Vorderteil für Ablufthaube 2/1GN	Imhuv 2/1GN

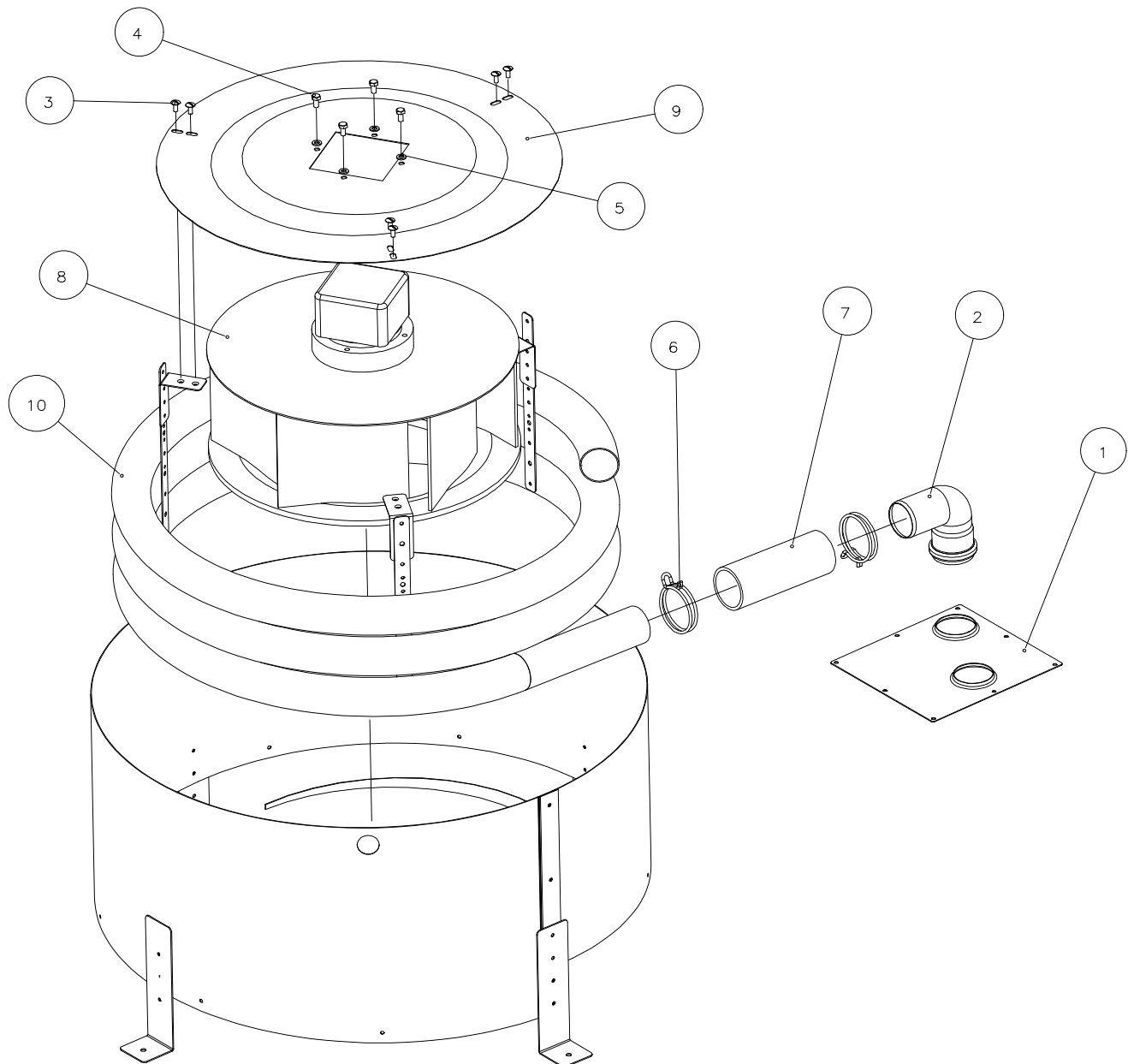
Kondensator til emfang C - CP - CPE - K - KP - KPE
Condenser for extraction hood C - CP - CPE - K - KP - KPE
Kondensator für Ablufthaube C - CP - CPE - K - KP - KPE
Kondensator till imkåpa C - CP - CPE - K - KP - KPE



POS	TYPE	QTY	PART NO.	BESKRIVELSE DK	DESCRIPTION GB	BESCHREIBUNG D	BESKRIVNING S
1		1	015941	Plade for indv tag kondensering	Plate for roof, inside condensing	Blech für Innendach, Kondensierung	Plåt för inv Tak kondensering
2		1	045674	Bøjning 90°xØ50	Elbow 90°xØ50	Krümmen, 90°xØ50	Vinkel 90°xØ50
3		6	055514	Skrue	Screw	Schraube	Skruv
4		4	055612	Skrue, sæt	Screw, set	Schraube, Satz	Skruv
5		2	057600	Skive, spænde	Washer	Scheibe	Bricka
6		1	058651	Slangeklemme Ø58-61 mm	Hose clamp Ø58-61 mm	Schlauchbinder Ø58-61 mm	Slangklammer Ø58-61mm
7		1	20500023	Slange L=155	Hose L=155	Schlauch L=155	Slang L=155
8		1	20700036	Blæsemotor for emfang	Fan motor for extraction hood	Gebälsemotor für Ablufthaube	Fläktmotor dör kåpa
9		1	22600037	Luftskjold for motor	Air shield for motor	Luftschild für Motor	Luftsköld för motor
10		1	22610011	Spiralrør Ø50x600x4500	Spiral tube Ø50x600x4500	Spiralrohr Ø50x600x4500	Spiralrør Ø50x600x4500

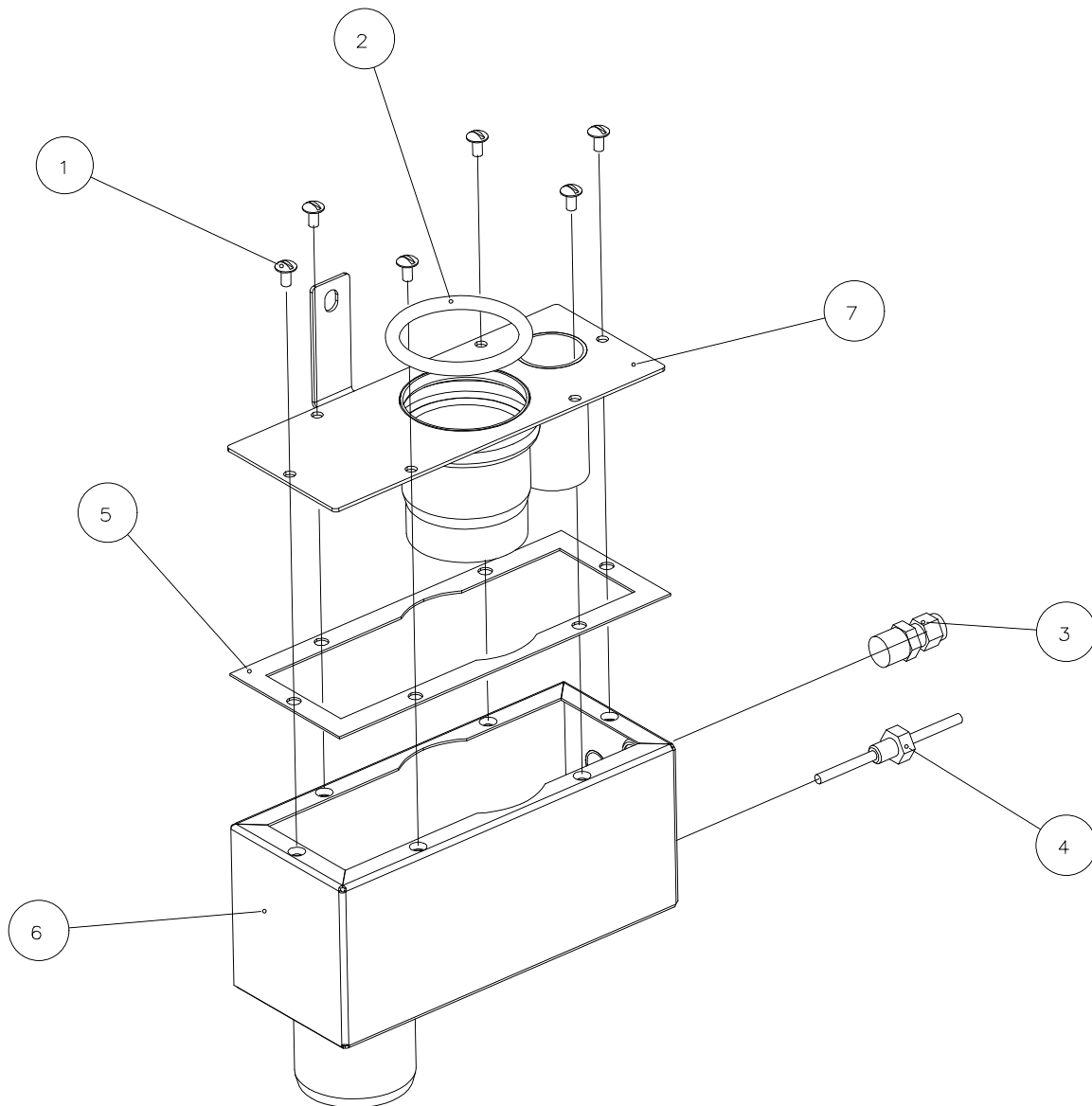
Kondensor til emfang B - BP - BPE
Condenser for extraction hood B - BP - BPE

Kondensor B - BP - BPE - 08-81
Kondensor till imkåpa B - BP - BPE



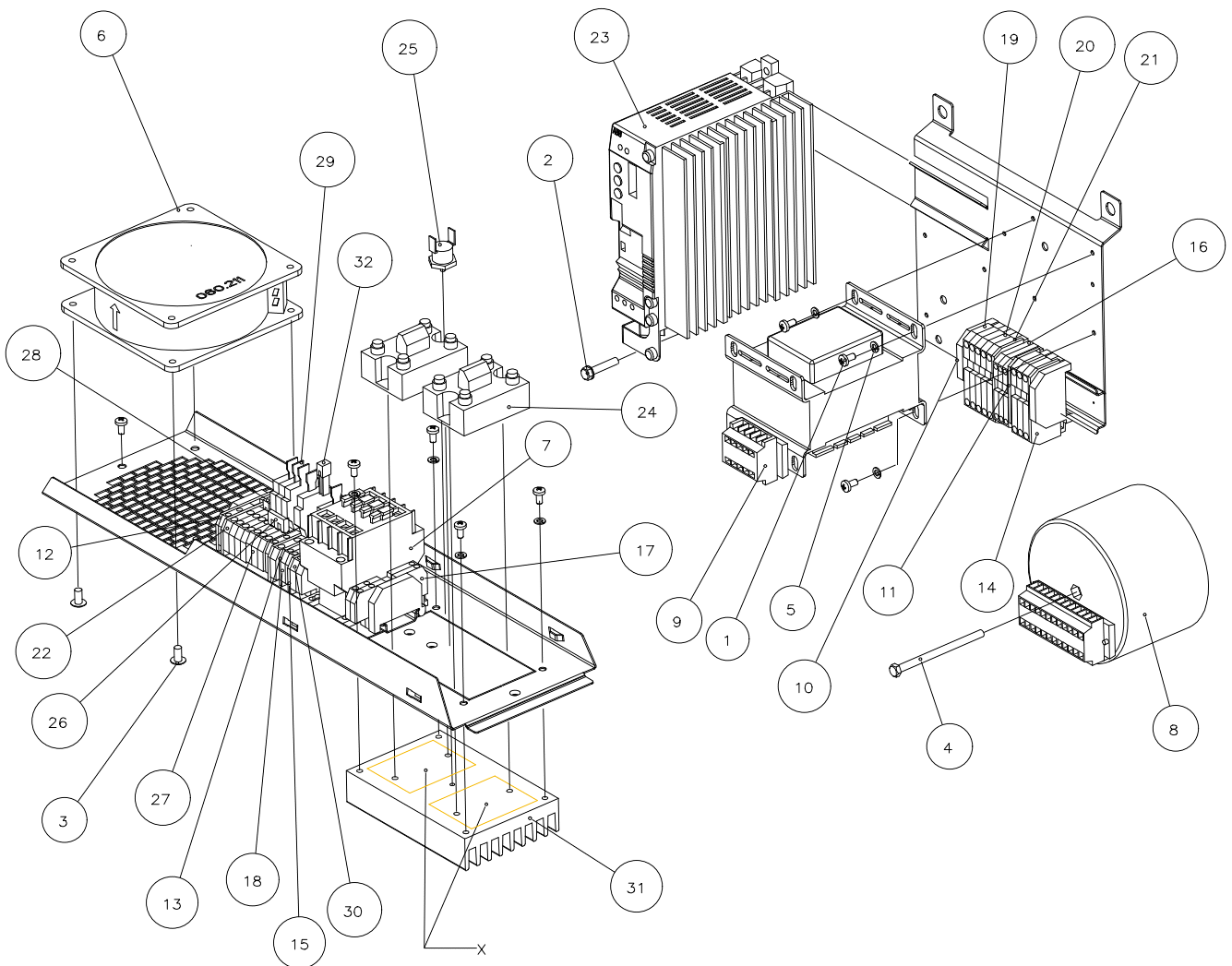
POS	TYPE	QTY	PART NO.	BESKRIVELSE DK	DESCRIPTION GB	BESCHREIBUNG D	BESKRIVNING S
1		1	015941	Plade for indv tag kondensering	Plate for inner roof, condensing	Blech für Innendach, Kondensation	Plåt för inv Tak kondensering
2		1	045674	Bøjning 90°xØ50	Elbow Ø50x90°	Krümmer Ø50x90°	Vinkel 90°xØ50
3		6	055514	Skrue	Screw	Schraube	Skruv
4		4	055612	Skrue, sæt	Screw, set	Schraube, Satz	Skruv
5		2	057600	Skive, spænde	Washer	Scheibe	Bricka
6		1	058651	Slangeklemme Ø58-61 mm	Hose clamp Ø58-61 mm	Schlauchbinder Ø58-61 mm	Slangklammer Ø58-61mm
7		1	20500023	Slange L=155	Hose L=155	Schlauch L=155	Slang L=155
8		1	20700036	Blæsemotor for emfang	Fan motor for extraction hood	Gebälsemotor für Ablufthaube	Fläktmotor dör kåpa
9		1	22600037	Luftskjold for motor	Air shield for motor	Luftschild für Motor	Luftsköld för motor
10		1	22610012	Spiralrør Ø50x600x2900	Spiral tube Ø50x600x2900	Spiralschlauch Ø50x600x2900	Spiralrør Ø50x600x2900

vsezip.ru
87-08-81
Vandlås for kondenseri
Water seal for condenser
Серушverschluss
Vattenlås till kondensör



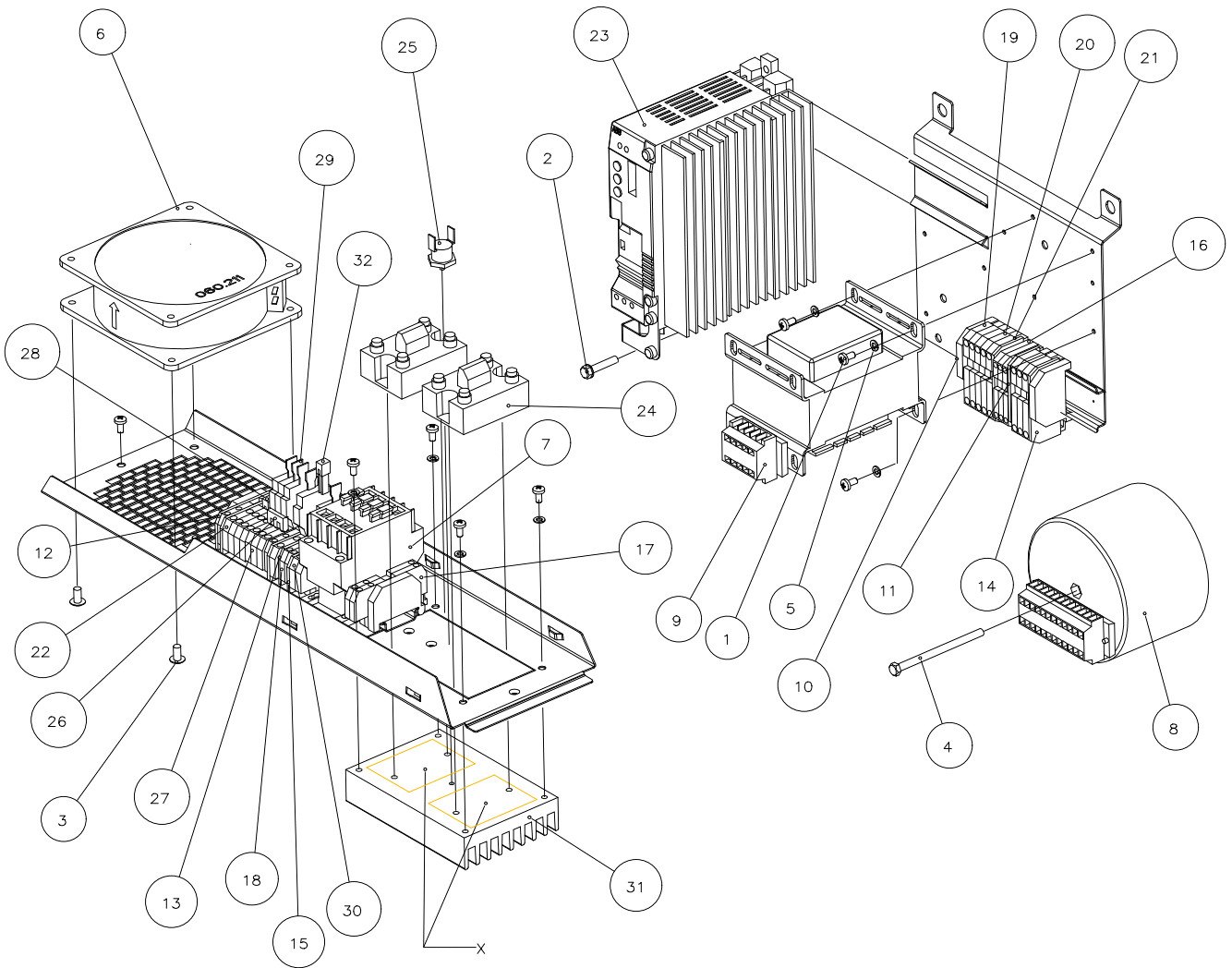
POS	TYPE	QTY	PART NO.	BESKRIVELSE DK	DESCRIPTION GB	BESCHREIBUNG D	BESKRIVNING S
1		6	055117	Skrue	Screw	Schraube	Skruv
2		1	058667	O-ring Ø49,2x5,7	O-ring Ø49,2x5,7	O-ring Ø49,2x5,7	O-ring Ø49,2x5,7
3		1	059102	Brøstnippel Ø6x1/4	Nipple f. copper tube Ø6x1/4	Nippel f. Kupferrohr Ø6x1/4	Brøstnippel Ø6x1/4
4		1	062541	Temperaturføler	Temperature sensor	Temperaturfühler	Temperaturgivare kond.
5		1	20500065	Pakning for vand- lås	Gasket for water seal	Dichtung für Geruchverschluss	Packning för vattenlås
6		1	20510024	Beholder for vand- lås	Container for water seal	Behälter für Geruchverschluss	Behållare för vattenlås
7			20510025	Låg for vandlås	Cover for water seal	Abdeckung für Geruchverschluss	Lock för vattenlås

ЕI BPE - CPE - KPE 1.06
Electrical components BPE - CPE - KPE 1.06
Elektrische Komponenten BPE - CPE - KPE 1.06
Elkomponenter BPE - CPE - KPE 1.06



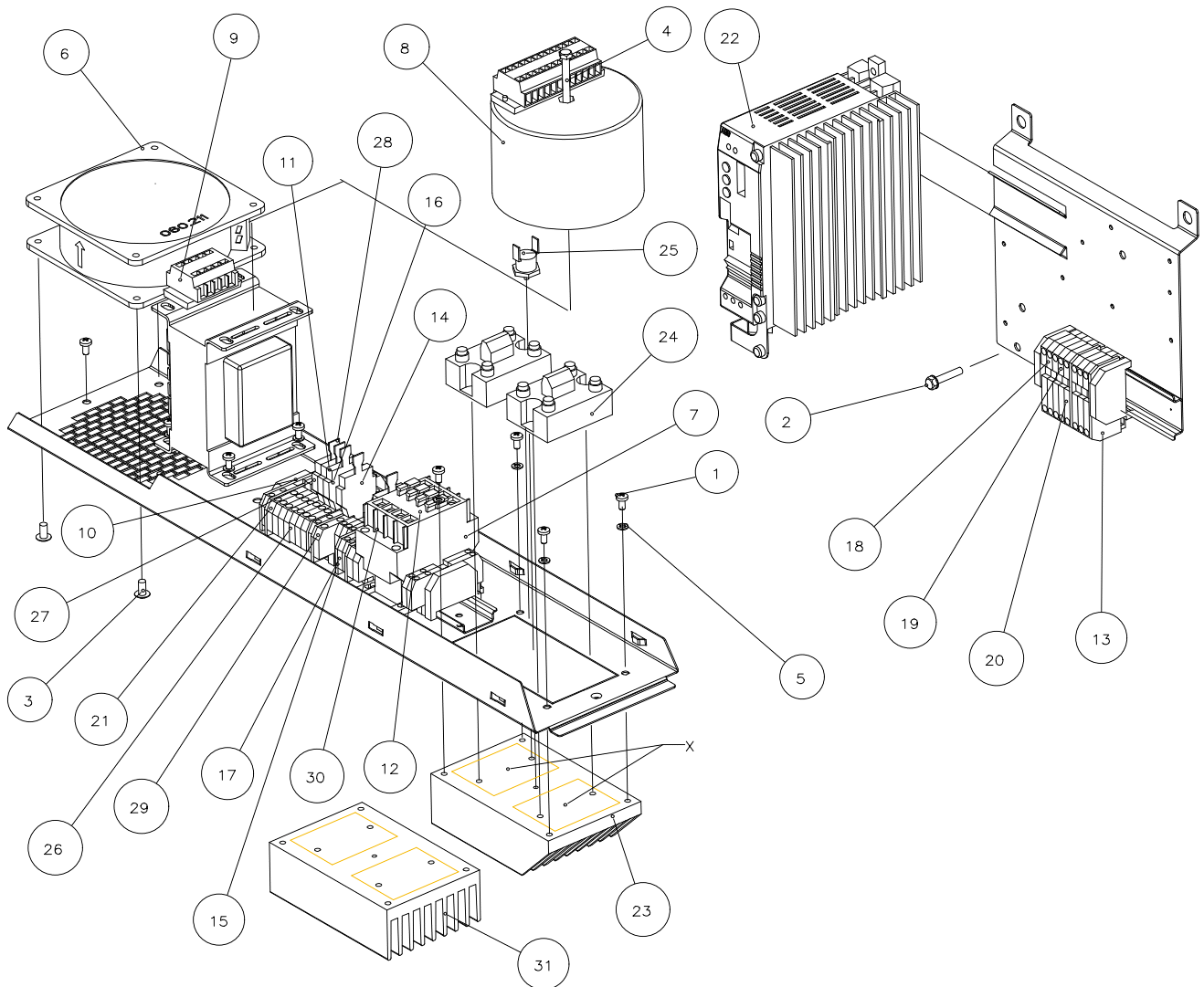
POS	TYPE	QTY	PART NO.	BESKRIVELSE DK	DESCRIPTION GB	BESCHREIBUNG D	BESKRIVNING S
1		9	055407	Skrue	Screw	Schraube	Skruv
2		1	055425	Skrue	Screw	Schraube	Skruv
3		4	055511	Skrue	Screw	Schraube	Skruv
4		1	055675	Skrue, sæt	Screw, set	Schraube, Satz	Skruv
5		8	057401	Skive, fjeder	Washer, spring	Scheibe, Feder	Fjäderbricka
6		1	060211	Blæsemotor DP 201	Fan motor, DP 201	Gebläsemotor, DP 201	Motor DP 201
7		1	061246	Kontaktor A16 24V 50/60Hz	Contactora A16 24V 50/60 Hz	Schütz A16 24V 50/60 Hz	Kontaktor A16 24V 50/60 Hz
8		1	20800023	Trafo 480, 440, 415, 400, 240, 200/24-11,5V	Transformer 480, 440, 415, 400, 240, 200/24-11.5 V	Transformator 480, 440, 415, 400, 240, 200/24-11.5 V	Transformator 480, 440, 415, 400, 240, 200/24-11,5V
9		1	20800024	Trafo 230/24-11,5V	Transformer 230/24-11.5V	Transformator 230/24-11.5V	Transformator 230/24-11,5V
10		4	20800026	Endestop 6 mm	End stop, 6 mm	Anschlag, 6 mm	Ändstopp 6 mm
11		1	20800027	Endeplade for klemme, 2,5 Q, 2 leder	End plate for terminal, 2.5 Q, 2-pole	Endplatte für Klemme, 2,5 Q, 2-polig	Ändstopp för klämma, 2,5 mm ² , 2 ledare
12		1	20800028	Endeplade for klemme, 2,5 Q, 3 leder	End plate for terminal, 2.5 Q, 3-pole	Endplatte für Klemme, 2,5 Q, 3-polig	Ändstopp för klämma, 2,5 mm ² , 3 ledare
13		1	20800029	Endeplade for klemme, 2,5 Q, 4 leder	End plate for terminal, 2.5 Q, 4-pole	Endplatte für Klemme, 2,5 Q, 4-polig	Ändstopp för klämma, 2,5 mm ² , 4 ledare
14		2	20800030	Endeplade for klemme, 4 Q, 2 leder	End plate for terminal, 4 Q, 2-pole	Endplatte für Klemme, 4 Q, 2-polig	Ändstopp för klämma, 4 mm ² , 2 ledare
15		3	20800032	Endeplade for klemme, 4 Q, 4 leder	End plate for terminal, 4 Q, 4-pole	Endplatte für Klemme, 4 Q, 2-polig	Ändstopp för klämma, 4 mm ² , 4 ledare
16		3	20800042	Klemme, 2,5 Q, 2 leder, grå	Terminal, 2.5 Q, 2-pole, grey	Klemme, 2,5 Q, 2-polig, grau	Klämma, 2,5 mm ² , 2 leder grå
17		4	20800045	Klemme, 2,5 Q, 3 leder, grå	Terminal, 2.5 Q, 3-pole, grey	Klemme, 2,5 Q, 3-polig, grau	Klämma, 2,5 mm ² , 3 leder grå
18		2	20800046	Klemme, 2,5 Q, 4 leder, blå	Terminal, 2.5 Q, 4-pole, blue	Klemme, 2,5 Q, 4-polig, grau	Klämma, 2,5 mm ² , 4 leder blå
19		6	20800047	Klemme, 4 Q, 2 leder, grå	Terminal, 4 Q, 2-pole, grey	Klemme, 4 Q, 2-polig, grau	Klämma, 4 mm ² , 2 leder grå
20		1	20800048	Klemme, 4 Q, 2 leder, blå	Terminal, 4 Q, 2-pole, blue	Klemme, 4 Q, 2-polig, blau	Klämma, 4 mm ² , 2 leder blå
21		1	20800049	Klemme, 4 Q, 2 leder, gul/grøn	Terminal, 4 Q, 2-pole, yellow/green	Klemme, 4 Q, 2-polig, gelb/grün	Klämma, 4 mm ² , 2 leder gul/grøn
22		5	20800051	Klemme, 4 Q, 4 leder, grå	Terminal, 4 Q, 4-pole, grey	Klemme, 4 Q, 4-polig, grau	Klämma, 4 mm ² , 4 leder grå
23		1	20800084	Frekvensomformer	Frequency changer	Frequenzumformer	Frekvensomformare
24		2	20800086	Solid state relæ 2x50 A	Solid state relay 2x50 A	Solid State-Relais 2x50 A	Solid State Relä 2x50 A
25		1	20800087	Temperaturbegrænser	Thermoswitch	Thermoschalter	Temperaturbegränsare
26		1	20800109	Laske 3 ben	Scarf joint, 3 pins	Lasche, 3 Beine	Bygel 3 ben
27		3	20800110	Klemme 3 leder for sikringsholder	Terminal, 3-conductor, for fuse carrier	Klemme, 3-Leiter, für Sicherungshalter	Klämma 3 ledare för säkringshållare
28		2	20800111	Laske 4 Q 32 A	Scarf joint, 4 Q 32 A	Lasche 4 Q 32 A	Bygel 4 mm ² 32 A
29		5	20800115	Sikringsholder	Fuse carrier	Sicherungshalter	Säkringshållare

EI BPE - CPE - KPE 1.06
 Electrical components BPE - CPE - KPE 1.06
 Elektrische Komponenten BPE - CPE - KPE 1.06
 Elkomponenter BPE - CPE - KPE 1.06



POS	TYPE	QTY	PART NO.	BESKRIVELSE DK	DESCRIPTION GB	BESCHREIBUNG D	BESKRIVNING S
30		2	20800122	Klemme 4 ledere for sikringsholder	Terminal, 4-conductor, for fuse carrier	Klemme, 4-leiter für Sicherungshalter	Klämma, 4 ledare för säkringshållare
31		1	20800136	Køleprofil for solid state relæ 1.06	Cooling plate for solid state relay 1.06	Kühlplatte für Solid State-Relais 1.06	Kylprofil för SSR 1.06
32		1	20800152	Laske 2,5 Q 32 A	Scarf joint 2.5 Q 32 A	Lasche 2.5 Q 32 A	Bygel 2,5 mm ² 32 A
X			20800135	Kølepasta SSR	Cooling paste SSR	Kühlpaste SSR	Kontaktpasta SSR

EI BPE - CPE - KPE 1.08 - 2.14
Electrical components BPE - CPE - KPE 1.08 - 2.14
Elektrische Komponente BPE - CPE - KPE 1.08 - 2.14
Elkomponenter BPE - CPE - KPE 1.08 - 2.14



POS	TYPE	QTY	PART NO.	BESKRIVELSE DK	DESCRIPTION GB	BESCHREIBUNG D	BESKRIVNING S
1		9	055407	Skrue	Screw	Schraube	Skruv
2		1	055425	Skrue	Screw	Schraube	Skruv
3		4	055511	Skrue	Screw	Schraube	Skruv
4		1	055675	Skrue, sæt	Screw, set	Schraube, Satz	Skruv
5		8	057401	Skive, fjeder	Washer, spring	Scheibe, Feder	Fjäderbricka
6		1	060211	Blæsemotor DP 201	Fan motor, DP 201	Gebläsemotor, DP 201	Motor DP 201

3x200-230 V

7	1.06	1	061246	Kontaktor A16 24V 50/60 Hz	Contactora A16 24V 50/60 Hz	Schütz A16 24V 50/60 Hz	Kontaktor A16 24V 50/60 Hz
7	1.08 1.10 1.12	2	061246	Kontaktor A16 24V 50/60 Hz	Contactora A16 24V 50/60 Hz	Schütz A16 24V 50/60 Hz	Kontaktor A16 24V 50/60 Hz
7	1.16	2	061248	Kontaktor A26 24V 50/60 Hz	Contactora A26 24V 50/60 Hz	Schütz A26 24V 50/60 Hz	Kontaktor A26 24V 50/60 Hz
7	1.20	2	061265	Kontaktor A40 24V 50/60 Hz	Contactora A40 24V 50/60 Hz	Schütz A40 24V 50/60 Hz	Kontaktor A40 24V 50/60 Hz
7	2.10 2.14	2	061248	Kontaktor A26 24V 50/60 Hz	Contactora A26 24V 50/60 Hz	Schütz A26 24V 50/60 Hz	Kontaktor A26 24V 50/60 Hz

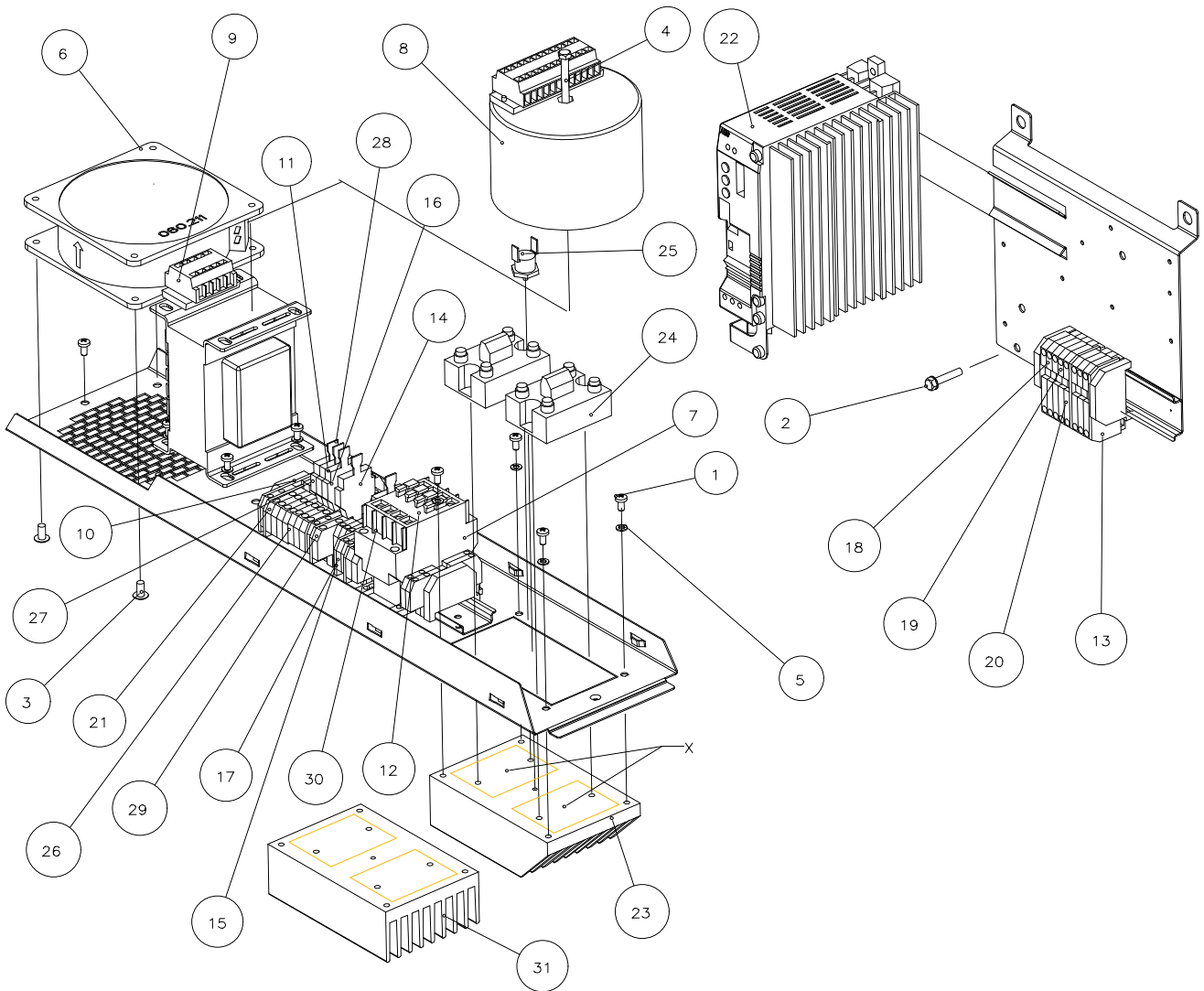
3x400/415 V+N

7	1.06	1	061246	Kontaktor A16 24V 50/60 Hz	Contactora A16 24V 50/60 Hz	Schütz A16 24V 50/60 Hz	Kontaktor A16 24V 50/60 Hz
7	1.08 1.10 1.12	1	061246	Kontaktor A16 24V 50/60 Hz	Contactora A16 24V 50/60 Hz	Schütz A16 24V 50/60 Hz	Kontaktor A16 24V 50/60 Hz
7	1.16	1	061248	Kontaktor A26 24V 50/60 Hz	Contactora A26 24V 50/60 Hz	Schütz A26 24V 50/60 Hz	Kontaktor A26 24V 50/60 Hz
7	1.20	2	061246	Kontaktor A16 24V 50/60 Hz	Contactora A16 24V 50/60 Hz	Schütz A16 24V 50/60 Hz	Kontaktor A16 24V 50/60 Hz
7	2.10 2.14	1	061248	Kontaktor A26 24V 50/60 Hz	Contactora A26 24V 50/60 Hz	Schütz A26 24V 50/60 Hz	Kontaktor A26 24V 50/60 Hz

3x400-480V

7	1.06	1	061246	Kontaktor A16 24V 50/60 Hz	Contactora A16 24V 50/60 Hz	Schütz A16 24V 50/60 Hz	Kontaktor A16 24V 50/60 Hz
7	1.08 1.10 1.12	1	061246	Kontaktor A16 24V 50/60 Hz	Contactora A16 24V 50/60 Hz	Schütz A16 24V 50/60 Hz	Kontaktor A16 24V 50/60 Hz
7	1.16	1	061248	Kontaktor A26 24V 50/60 Hz	Contactora A26 24V 50/60 Hz	Schütz A26 24V 50/60 Hz	Kontaktor A26 24V 50/60 Hz
7	1.20	2	061246	Kontaktor A16 24V 50/60 Hz	Contactora A16 24V 50/60 Hz	Schütz A16 24V 50/60 Hz	Kontaktor A16 24V 50/60 Hz
7	2.10 2.14	1	061248	Kontaktor A26 24V 50/60 Hz	Contactora A26 24V 50/60 Hz	Schütz A26 24V 50/60 Hz	Kontaktor A26 24V 50/60 Hz
8		1	20800023	Trafo 480, 440, 415, 400, 240, 200/24-11,5V	Transformer 480, 440, 415, 400, 240, 200/24-11.5V	Transformator 480, 440, 415, 400, 240, 200/24-11.5V	Transformator 480, 440, 415, 400, 240, 200/24-11,5V
9		1	20800024	Trafo 230/24-11,5V	Transformer 230/24-11.5V	Transformator 230/24-11.5V	Transformator 230/24-11,5V

EI BPE - CPE - KPE 1.08 - 2.14
Electrical components BPE - CPE - KPE 1.08 - 2.14
Elektrische Komponenten BPE - CPE - KPE 1.08 - 2.14
Elkomponenter BPE - CPE - KPE 1.08 - 2.14



POS	TYPE	QTY	PART NO.	BESKRIVELSE DK	DESCRIPTION GB	BESCHREIBUNG D	BESKRIVNING S
10		4	20800026	Endestop 6 mm	End stop, 6 mm	Anschlag, 6 mm	Ändstopp 6 mm
11		1	20800028	Endeplade for klemme 2,5 Q, 3 leder	End plate for terminal 2.5 Q, 3-pole	Endplatte für Klemme 2,5 Q, 3-polig	Ändstopp för Klämma 2,5 mm ² , 3 ledare
12		1	20800029	Endeplade for klemme, 2,5 Q, 4 leder	End plate for terminal 2.5 Q, 4-pole	Endplatte für Klemme 2,5 Q, 4-polig	Ändstopp för Klämma 2,5 mm ² , 4 ledare
13		2	20800030	Endeplade for klemme, 4 Q, 2 leder	End plate for terminal 4 Q, 2-pole	Endplatte für Klemme 4 Q, 2-polig	Ändstopp för Klämma 4 mm ² , 2 ledare
14		3	20800032	Endeplade for klemme, 4 Q, 4 leder	End plate for terminal 4 Q, 4-pole	Endplatte für Klemme 4 Q, 4-polig	Ändstopp för Klämma 4 mm ² , 4 ledare
15		3	20800042	Klemme, 2,5 Q, 2 leder, grå	Terminal, 2.5 Q, 2-pole, grey	Klemme, 2,5 Q, 2-polig, grau	Klämma, 2,5 mm ² , 2 ledare grå
16		4	20800045	Klemme, 2,5 Q, 3 leder, grå	Terminal, 2.5 Q, 3-pole, grey	Klemme, 2,5 Q, 3-polig, grau	Klämma, 2,5 mm ² , 3 ledare grå
16		4	20800045	Klemme, 2,5 Q, 3 leder, grå	Terminal, 2.5 Q, 3-pole, grey	Klemme, 2,5 Q, 3-polig, grau	Klämma, 2,5 mm ² , 3 ledare, blå
17		2	20800046	Klemme, 2,5 Q, 4 leder, blå	Terminal, 2.5 Q, 4-pole, blue	Klemme, 2,5 Q, 4-polig, blau	Klämma, 2,5 mm ² , 4 ledare, blå

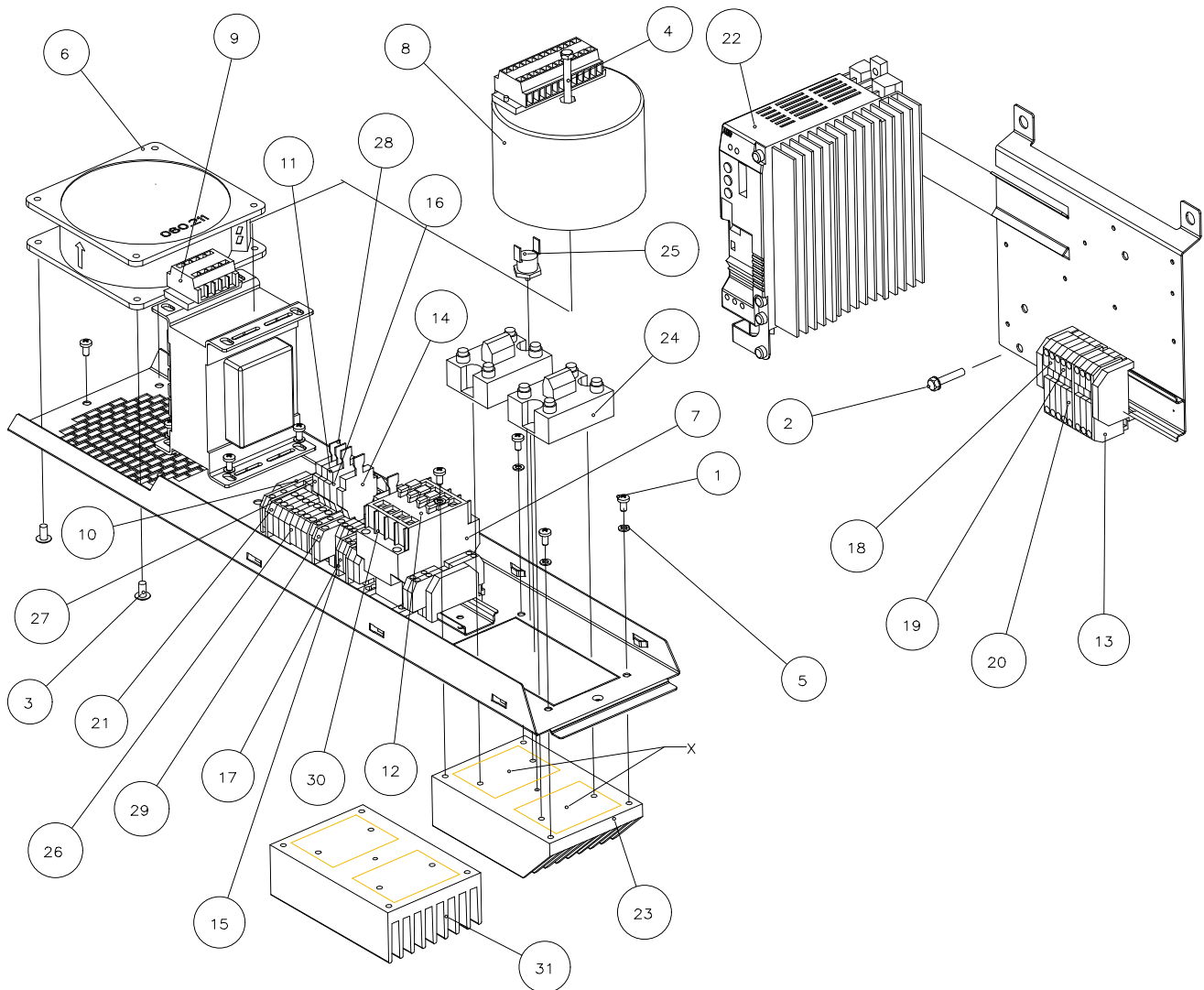
3x200-230V

18	1.06	3	20800052	Klemme, 6 Q, 2 leder, grå	Terminal, 6 Q, 2-pole, grey	Klemme, 6 Q, 2-polig, grau	Klämma, 6 mm ² , 2 ledare, grå
18	1.08 1.10 1.12	3	20800065	Klemme, 16 Q, 3 leder, grå	Terminal, 16 Q, 3-pole, grey	Klemme, 16 Q, 3-polig, grau	Klämma, 16 mm ² , 3 ledare, grå
18	1.16	3	20800113	Klemme, 1x35 Q, 3x10 Q, grå	Terminal, 1x35 Q, 3x10 Q, grey	Klemme, 1x35 Q, 3x10 Q, grau	Klämma, 2,5 mm ² , 3x10 mm ² , grå
18	1.20	3	20800113	Klemme, 1x35 Q, 3x10 Q, grå	Terminal, 1x35 Q, 3x10 Q, grey	Klemme, 1x35 Q, 3x10 Q, grau	Klämma, 1x35 mm ² , 3x10 mm ² , grå
18	2.10 2.14	3	20800113	Klemme, 1x35Q, 3x10 Q, grå	Terminal, 1x35 Q, 3x10 Q, grey	Klemme, 1x35 Q, 3x10 Q, grau	Klämma, 1x35 mm ² , 3x10 mm ² , grå

3x400/415 V+N

18	1.06	3	20800047	Klemme, 4 Q, 2 leder, grå	Terminal, 4 Q, 2 -pole, grey	Klemme, 4 Q, 2-polig, grau	Klämma, 4 mm ² , 2 ledare, grå
18	1.08 1.10 1.12	3	20800047	Klemme, 4 Q, 2 leder, grå	Terminal, 4 Q, 2-pole, grey	Klemme, 4 Q, 2-polig, grau	Klämma, 4 mm ² , 2 ledare, grå
18	1.16	3	20800057	Klemme, 10 Q, 2 leder, grå	Terminal, 10 Q, 2-pole, grey	Klemme, 10 Q, 2-polig, grau	Klämma, 10 mm ² , 2 ledare, grå
18	1.20	3	20800065	Klemme, 16 Q, 3 leder, grå	Terminal, 16 Q, 3-pole, grey	Klemme, 16 Q, 3-polig, grau	Klämma, 16 mm ² , 3 ledare, grå
18	2.10 2.14	3	20800057	Klemme, 10 Q, 2 leder, grå	Terminal, 10 Q, 2-pole, grey	Klemme, 10 Q, 2-polig, grau	Klämma, 10 mm ² , 2 ledare, grå

EI BPE - CPE - KPE 1.08 - 2.14
 Electrical components BPE - CPE - KPE 1.08 - 2.14
 Elektrische Komponente BPE - CPE - KPE 1.08 - 2.14
 Elkomponenter BPE - CPE - KPE 1.08 - 2.14



POS	TYPE	QTY	PART NO.	BESKRIVELSE DK	DESCRIPTION GB	BESCHREIBUNG D	BESKRIVNING S
-----	------	-----	----------	-------------------	-------------------	-------------------	------------------

+7(812)987-08-81

3x400-430V

18	1.06	3	20800047	Klemme, 4 Q, 2 leder, grå	Terminal, 4 Q, 2-pole, grey	Klemme, 4 Q, 2-polig, grau	Klämman, 4 mm ² , 2 ledare, grå
18	1.08 1.10 1.12	3	20800047	Klemme, 4 Q, 2 leder, grå	Terminal, 4 Q, 2-pole, grey	Klemme, 4 Q, 2-polig, grau	Klämman, 4 mm ² , 2 ledare, grå
18	1.08 1.10 1.12	3	20800047	Klemme, 4 Q, 2 leder, grå	Terminal, 4 Q, 2-pole, grey	Klemme, 4 Q, 2-polig, grau	Klämman, 4 mm ² , 2 ledare, grå
18	1.16	3	20800057	Klemme, 10 Q, 2 leder, grå	Terminal, 10 Q, 2-pole, grey	Klemme, 10 Q, 2-polig, grau	Klämman, 10 mm ² , 2 ledare, grå
18	1.20	3	20800065	Klemme, 16 Q, 3 leder, grå	Terminal, 16 Q, 3-pole, grey	Klemme, 16 Q, 3-polig, grau	Klämman, 16 mm ² , 3 ledare, grå
18	2.10 2.14	3	20800057	Klemme, 10 Q, 2 leder, grå	Terminal, 10 Q, 2-pole, grey	Klemme, 10 Q, 2-polig, grau	Klämman, 10 mm ² , 2 ledare, grå

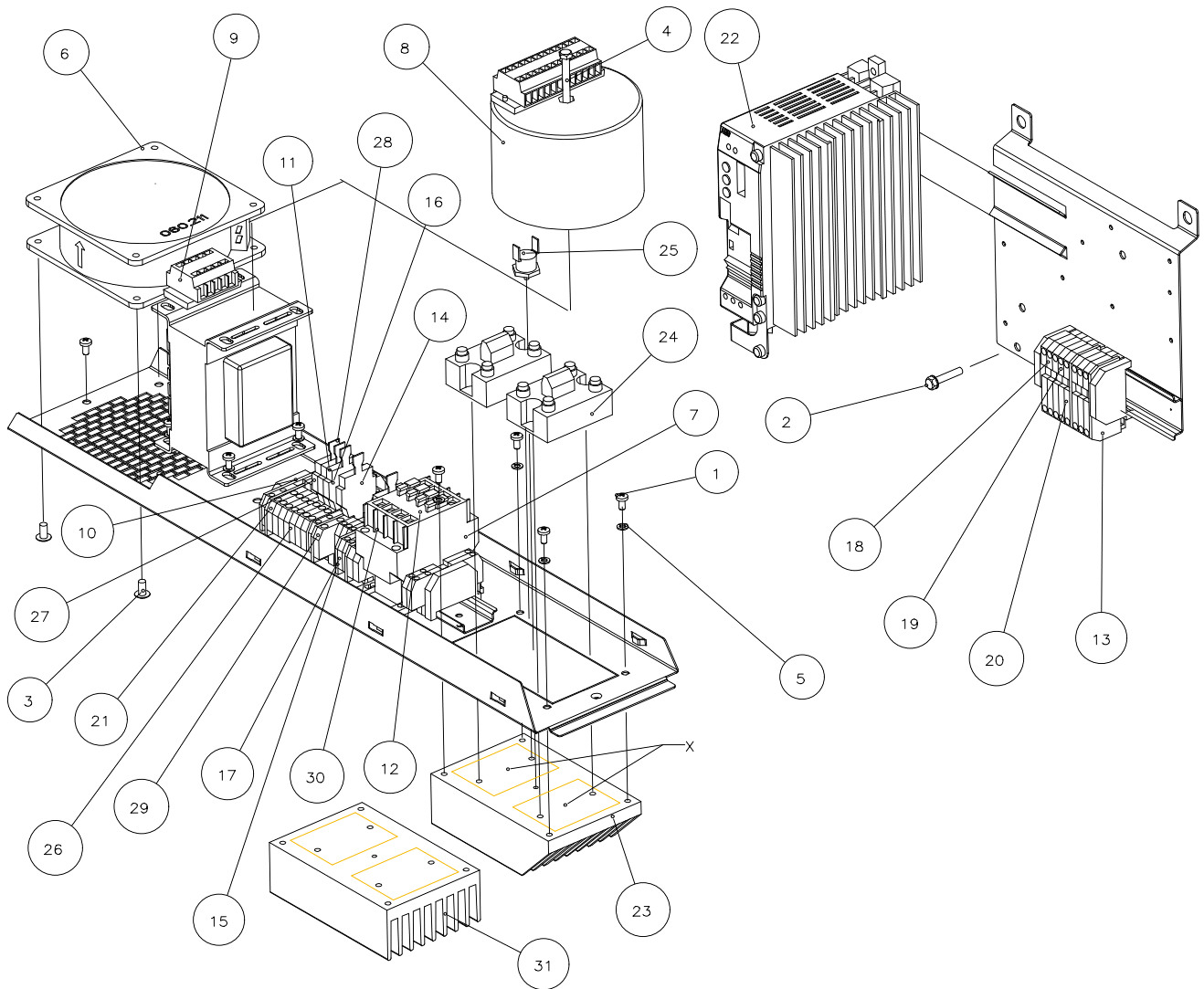
3x400/415V+N

19	1.06	1	20800048	Klemme, 4 Q, 2 leder, blå	Terminal, 4 Q, 2-pole, blue	Klemme, 4 Q, 2-polig, blau	Klämman, 4 mm ² , 2 ledare, blå
19	1.08 1.10 1.12	1	20800048	Klemme, 4 Q, 2 leder, blå	Terminal, 4 Q, 2-pole, blue	Klemme, 4 Q, 2-polig, blau	Klämman, 4 mm ² , 2 ledare, blå
19	1.16	1	20800058	Klemme, 10 Q, 2 leder, blå	Terminal, 10 Q, 2-pole, blue	Klemme, 10 Q, 2-polig, blau	Klämman, 10 mm ² , 2 ledare, blå
19	1.20	1	20800063	Klemme, 16 Q, 2 leder, blå	Terminal, 16 Q, 2-pole, blue	Klemme, 16 Q, 2-polig, blau	Klämman, 16 mm ² , 2 ledare, blå
19	2.10 2.14	1	20800058	Klemme, 10 Q, 2 leder, blå	Terminal, 10 Q, 2-pole, blue	Klemme, 10 Q, 2-polig, blau	Klämman, 10 mm ² , 2 ledare, blå

3x200-230V

20	1.06	1	20800053	Klemme, 6 Q, 2 leder, gul/grøn	Terminal, 6 Q, 2-pole, yellow/green	Klemme, 6 Q, 2-polig, gelb/grün	Klämman, 6 mm ² , 2 ledare, gul/grøn
20	1.08 1.10 1.12	1	20800064	Klemme, 16 Q, 2 leder, gul/grøn	Terminal, 16 Q, 2-pole, yellow/green	Klemme, 16 Q, 2-polig, gelb/grün	Klämman, 16 mm ² , 2 ledare, gul/grøn
20	1.16	1	20800069	Klemme, 35 Q, 2 leder, gul/grøn	Terminal, 35 Q, 2-pole, yellow/green	Klemme, 35 Q, 2-polig, gelb/grün	Klämman, 35mm ² , 2 ledare, gul/grøn
20	1.20	1	20800069	Klemme, 35 Q, 2 leder, gul/grøn	Terminal, 35 Q, 2-pole, yellow/green	Klemme, 35 Q, 2-polig, gelb/grün	Klämman, 35 mm ² , 2 ledare, gul/grøn
20	2.10 2.14	1	20800069	Klemme, 35 Q, 2 leder, gul/grøn	Terminal, 35 Q, 2-pole, yellow/green	Klemme, 35 Q, 2-polig, gelb/grün	Klämman, 35mm ² , 2 ledare, gul/grøn

EI BPE - CPE - KPE 1.08 - 2.14
Electrical components BPE - CPE - KPE 1.08 - 2.14
Elektrische Komponente BPE - CPE - KPE 1.08 - 2.14
Elkomponenter BPE - CPE - KPE 1.08 - 2.14



POS	TYPE	QTY	PART NO.	BESKRIVELSE DK	DESCRIPTION GB	BESCHREIBUNG D	BESKRIVNING S
-----	------	-----	----------	-------------------	-------------------	-------------------	------------------

+7(812)987-08-81

20	1.06	1	20800049	Klemme, 4 Q, 2 leder, gul/grøn	Terminal, 4 Q, 2-pole, yellow/green	Klemme, 4 Q, 2-polig, gelb/grün	Klämma, 4 mm ² , 2 ledare, gul/grøn
20	1.08 1.10 1.12	1	20800049	Klemme, 4 Q, 2 leder, gul/grøn	Terminal, 4 Q, 2-pole, yellow/green	Klemme, 4 Q, 2-polig, gelb/grün	Klämma, 4 mm ² , 2 ledare, gul/grøn
20	1.16	1	20800059	Klemme, 10 Q, 2 leder gul/grøn	Terminal, 10 Q, 2-pole, yellow/green	Klemme, 10 Q, 2-polig, gelb/grün	Klämma, 10 mm ² , 2 ledare, gul/grøn
20	1.20	1	20800064	Klemme, 16 Q, 2 leder, gul/grøn	Terminal, 16 Q, 2-pole, yellow/green	Klemme, 16 Q, 2-polig, gelb/grün	Klämma, 16 mm ² , 2 ledare, gul/grøn
20	2.10 2.14	1	20800059	Klemme, 10 Q, 2 leder, gul/grøn	Terminal, 10 Q, 2-pole, yellow/green	Klemme, 10 Q, 2-polig, gelb/grün	Klämma, 10 mm ² , 2 ledare, gul/grøn

3x200-230V

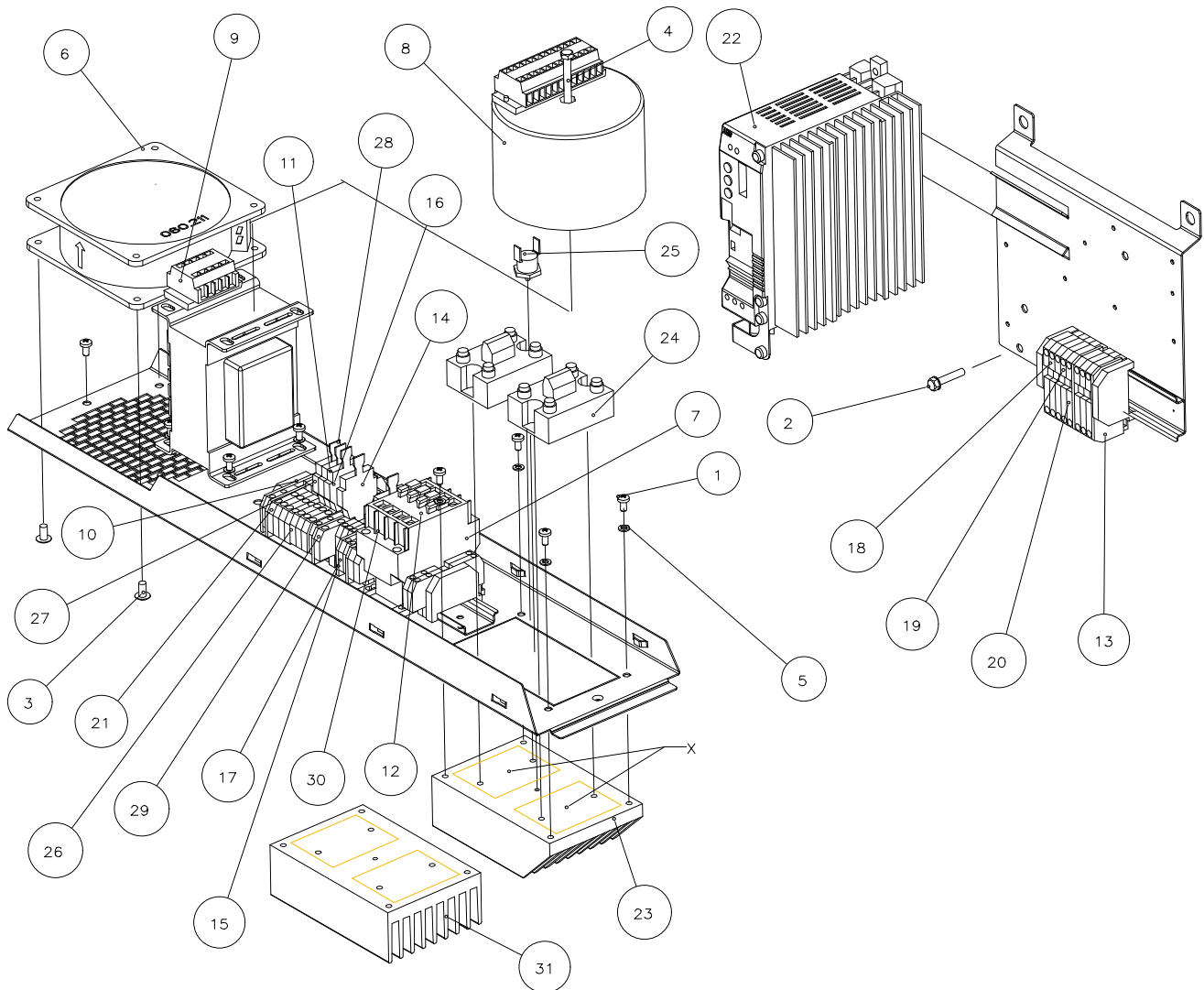
X*	1.06	3	20800052	Klemme, 6 Q, 2 leder, grå	Terminal, 6 Q, 2-pole, grey	Klemme, 6 Q, 2-polig, grau	Klämma, 6 mm ² , 2 ledare, grå
X*	1.08 1.10 1.12	8	20800055	Klemme, 6 Q, 3 leder, grå	Terminal, 6 Q, 3-pole, grey	Klemme, 6 Q, 3-polig, grau	Klämma, 6 mm ² , 3 ledare, grå
X*	1.16	6	20800060	Klemme, 10 Q, 3 leder, grå	Terminal, 10 Q, 3-pole, grey	Klemme, 10 Q, 3-polig, grau	Klämma, 10 mm ² , 3 ledare, grå
X*	1.20	6	20800060	Klemme, 10 Q, 3 leder, grå	Terminal, 4 Q, 2-pole, grey	Klemme, 4 Q, 2-polig, grau	Klämma, 10 mm ² , 3 ledare, grå
X*	2.10 2.14	6	20800060	Klemme, 10 Q, 3 leder, grå	Terminal, 10 Q, 3-pole, grey	Klemme, 10 Q, 3-polig, grau	Klämma, 10 mm ² , 3 ledare, grå

3x400/415 V+N

X*	1.06	3	20800047	Klemme, 4 Q, 2 leder, grå	Terminal, 4 Q, 2-pole, grey	Klemme, 4 Q, 2-polig, grau	Klämma, 4 mm ² , 2 ledare, grå
X*	1.08 1.10 1.12	5	20800050	Klemme, 4 Q, 3 leder, grå	Terminal, 4 Q, 3-pole, grey	Klemme, 4 Q, 3-polig, grau	Klämma, 4 mm ² , 3 ledare, grå
X*	1.16	6	20800052	Klemme, 6 Q, 3 leder, grå	Terminal, 6 Q, 3-pole, grey	Klemme, 6 Q, 3-polig, grau	Klämma, 10 mm ² , 3 ledare, grå
X*	1.20	6	20800060	Klemme, 10 Q, 3 leder, grå	Terminal, 10 Q, 3-pole, grey	Klemme, 10 Q, 3-polig, grau	Klämma, 10 mm ² , 3 ledare, grå
X*	2.10 2.14	6	20800052	Klemme, 6 Q, 3 leder, grå	Terminal, 6 Q, 3-pole, grey	Klemme, 6 Q, 3-polig, grau	Klämma, 6 mm ² , 3 ledare, grå

X* Klemmer for dampgenerator
Terminals for steam generator
Klemmen für Dampfgenerator
Klämmor till ånggenerator

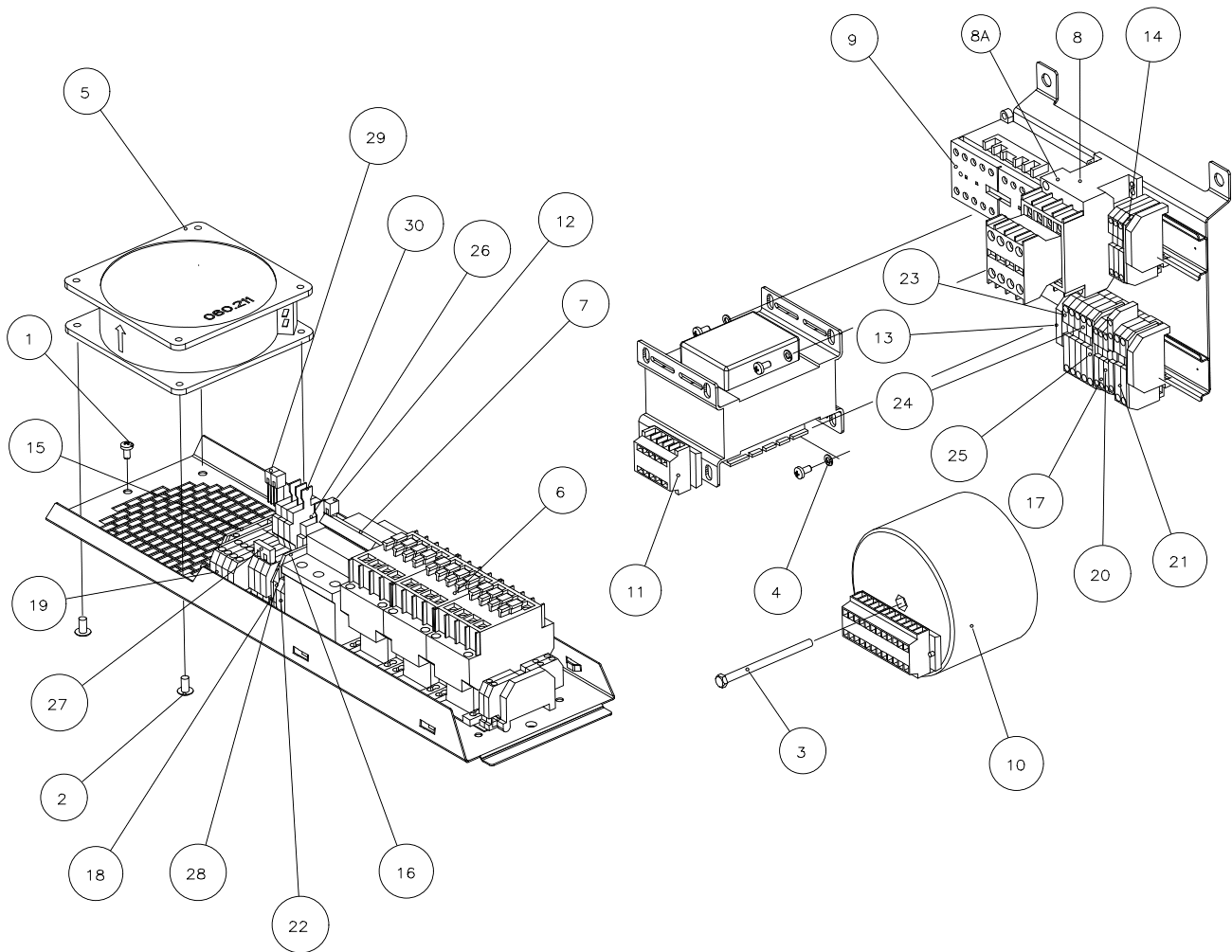
EI BPE - CPE - KPE 1.08 - 2.14
 Electrical components BPE - CPE - KPE 1.08 - 2.14
 Elektrische Komponente BPE - CPE - KPE 1.08 - 2.14
 Elkomponenter BPE - CPE - KPE 1.08 - 2.14



POS	TYPE	QTY	PART NO.	BESKRIVELSE DK	DESCRIPTION GB	BESCHREIBUNG D	BESKRIVNING S
+7(812)987-08-81							
X*	1.06	3	20800047	Klemme, 4 Q, 2 leder, grå	Terminal, 4 Q, 2-pole, grey	Klemme, 4 Q, 2-polig, grau	Klämma, 4 mm ² , 2 ledare, grå
X*	1.08 1.10 1.12	5	20800050	Klemme, 4 Q, 3 leder, grå	Terminal, 4 Q, 3-pole, grey	Klemme, 4 Q, 3-polig, grau	Klämma, 4 mm ² , 3 ledare, grå
X*	1.16	6	20800052	Klemme, 6 Q, 3 leder, grå	Terminal, 6 Q, 3-pole, grey	Klemme, 6 Q, 3-polig, grau	Klämma, 6 mm ² , 3 ledare, grå
X*	1.20	6	20800060	Klemme, 10 Q, 3 leder, grå	Terminal, 10 Q, 3-pole, grey	Klemme, 10 Q, 3-polig, grau	Klämma, 10 mm ² , 3 ledare, grå
X*	2.10 2.14	6	20800052	Klemme, 6 Q, 3 leder, grå	Terminal, 6 Q, 3-pole, grey	Klemme, 6 Q, 3-polig, grau	Klämma, 6 mm ² , 3 ledare, grå
21		5	20800051	Klemme, 4 Q, 4 leder, grå	Terminal, 4 Q, 4-pole, grey	Klemme, 4 Q, 4-polig, grau	Klämma, 4 mm ² , 4 ledare, grå
22		1	20800084	Frekvensomformer	Frequency changer	Frequenzumformer	Frekvensomformare
23		1	20800085	Køleprofil for solid state relæ 1.08	Cooling plate for solid state relay 1.08	Kühlplatte für Solid State-Relais 1.08	Kylprofil för SSR 1.08
24		1-4	20800086	Solid state relæ 2x50 A	Solid state relay 2x50 A	Solid State-Relais 2x50 A	Solid State Relä 2x50 A
25		1	20800087	Temperatur- begrænser	Thermoswitch	Thermoschalter	Temperatur- begränsare
26		3	20800110	Klemme 3 leder for sikringsholder	Terminal, 3- conduc- tor, for fuse carrier	Klemme, 3-Leiter, für Sicherungshalter	Klämma 3 ledare för säkringshållare
27		2	20800111	Laske 4 Q 32 A	Scarf joint 4 Q 32 A	Lasche 4 Q 32 A	Bygel 2,5 mm ² 32 A
28		5	20800115	Sikringsholder	Fuse carrier	Sicherungshalter	Säkringshållare
29		2	20800122	Klemme 4 leder for sikringsholder	Terminal, 4-conduc- tor, for fuse carrier	Klemme, 4-Leiter, für Sicherungshalter	Klämma 4 ledare för säkringshållare
30		1	20800152	Laske 2,5 Q 32 A	Scarf joint 2.5 Q 32 A	Lasche 2,5 Q 32 A	Bygel 2,5 mm ² 32 A
31		1	20800166	Køleprofil for solid state relæ	Cooling plate for solid state relay	Kühlplatte für Solid State-Relais	Kylprofil för SSR
X			20800135	Kølepasta SSR	Cooling paste SSR	Kühlpaste SSR	Kontakt pasta SSR

X* Klemmer for dampgenerator
Terminals for steam generator
Klemmen für Dampfgenerator
Klämmor till ånggenerator

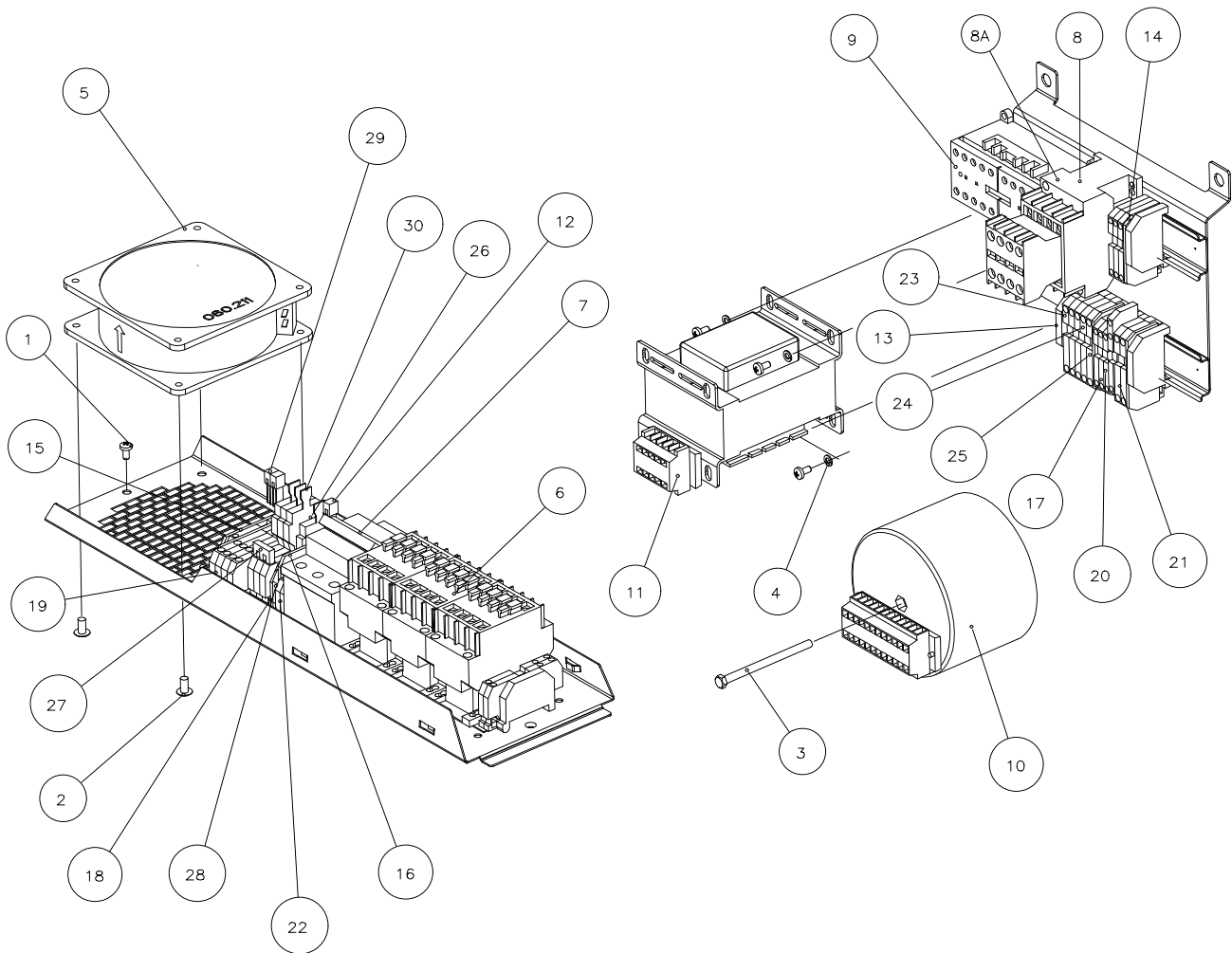
EI B - BP - C - CP - K - KP 1.06
Electrical components B - BP - C - CP - K - KP 1.06
Elektrische Komponente B - BP - C - CP - K - KP 1.06
Elkomponenter B - BP - C - CP - K - KP 1.06



POS	TYPE	QTY	PART NO.	BESKRIVELSE DK	DESCRIPTION GB	BESCHREIBUNG D	BESKRIVNING S
1		5	055407	Skrue	Screw	Schraube	Skruv
2		4	055511	Skrue	Screw	Schraube	Skruv
3		1	055675	Skrue, sæt	Screw, set	Schraube, Satz	Skruv
4		4	057401	Skive, fjeder	Washer, spring	Scheibe, Feder	Fjäderbricka
5		1	060211	Blæsemotor DP 201	Fan motor, DP 201	Gebälsemotor, DP 201	Motor DP 201
6		3	061246	Kontaktor A16 24V 50/60 Hz	Contactora A16 24V 50/60 Hz	Schütz A16 24V 50/60 Hz	Kontaktor A16 24V 50/60 Hz
7		1	061407	Automatsikring 3 P 6A	Aut. fuse 3 Pol 6A	Sicherung, 3 Pol 6A	Automatsäkring 3 P 6A
8		1	061624	Kontaktor ABB A9-30 24V Høj/lav hast. Rev.	Contactora ABB A9-30 24V, high/low speed, rev.	Schütz, ABB A9-30 24V, hoch/niedrig Geschw., Reversion	Kontaktor ABB A9-30 24V Hög/låg hast. Rev
8A		4	061626	Hjælpekont NC for ABB (høj/lav hast rev)	Auxiliary contactora NC for ABB (high/low speed, rev.)	Hilfsschütz NC für ABB (hohe/niedrige Geschw., Reversion)	Hjälpblock NC för ABB (hög/låg hast rev)
9		1	061625	Kontaktor ABB A9-30 24V Rev.	Contactora ABB VB6A 24V, rev.	Schütz, ABB VB6A 24V, Reversion	Kontaktor ABB A9-30 24V Rev.
10		1	20800023	Trafo 480, 440, 415, 400, 240, 200/24-11,,5V	Transformer 480, 440, 415, 400, 240, 200/24-11.5V	Transformator 480, 440, 415, 400, 240, 200/24-11.5V	Transformator 480, 440, 415, 400, 240, 200/24-11,,5V
11		1	20800024	Trafo 230/24-11,5V	Transformer 230/24-11.5V	Transformator 230/24-11.5V	Transformator 230/24-11,5V
12		1	20800025	Jumper	Jumper	Querbrücker	Bygel
13		4	20800026	Endestop 6 mm	End stop 6 mm	Anschlag, 6 mm	Ändstopp 6 mm
14		1	20800027	Endeplade for klemme, 2,5 Q, 2 leder	End plate for terminal 2.5 Q, 2-pole	Endplatte für Klemme, 2,5 Q, 2-polig	Ändstopp för klämma 2,5 mm ² , 2 ledare
15		1	20800028	Endeplade for klemme, 2,5 Q, 3 leder	End plate for terminal 2.5 Q, 3-pole	Endplatte für Klemme, 2,5 Q, 3-polig	Ändstopp för klämma 2,5 mm ² , 3 ledare
16		2	20800029	Endeplade for klemme, 2,5 Q, 4 leder	End plate for terminal 2.5 Q, 4-pole	Endplatte für Klemme, 2,5 Q, 4-polig	Ändstopp för klämma 2,5 mm ² , 4 ledare
17		2	20800030	Endeplade for klemme, 4 Q, 2 leder	End plate for terminal 4 Q, 2-pole	Endplatte für Klemme, 4 Q, 2-polig	Ändstopp för klämma 4 mm ² , 2 ledare
18		1	20800031	Endeplade for klemme, 4 Q, 3 leder	End plate for terminal 4 Q, 3-pole	Endplatte für Klemme, 4 Q, 3-polig	Ändstopp för klämma 4 mm ² , 3 ledare
19		4	20800051	Klemme, 4 Q, 4 leder, grå	Terminal, 4 Q, 4-pole, grey	Klemme, 4 Q, 4-polig, grau	Klämma, 4 mm ² , 4 ledare, grå
20		6	20800042	Klemme, 2,5 Q, 2 leder, grå	Terminal, 2.5 Q, 2-pole, grey	Klemme, 2,5 Q, 2-polig, grau	Klämma, 2,5 mm ² , 2 ledare, grå
21		5	20800045	Klemme, 2,5 Q, 3 leder, grå	Terminal, 2.5 Q, 3-pole, grey	Klemme, 2,5 Q, 3-polig, grau	Klämma, 2,5 mm ² , 3 ledare, grå
22		2	20800046	Klemme, 2,5 Q, 4 leder, blå	Terminal, 2.5 Q, 4-pole, grey	Klemme, 2,5 Q, 4-polig, grau	Klämma, 2,5 mm ² , 4 ledare, blå
23		3	20800047	Klemme, 4 Q, 2 leder, grå	Terminal, 4 Q, 2-pole, grey	Klemme, 4 Q, 2-polig, grau	Klämma, 4 mm ² , 2 ledare, grå
24	"N"	2	20800048	Klemme, 4 Q, 2 leder, blå	Terminal, 4 Q, 2-pole, blue	Klemme, 4 Q, 2-polig, blau	Klämma, 4 mm ² , 2 ledare, blå
25		1 (2)	20800049	Klemme, 4 Q, 2 leder, gul/grøn	Terminal, 4 Q, 2-pole, yellow/green	Klemme, 4 Q, 2-polig, gelb/grün	Klämma, 4 mm ² , 2 ledare, gul/grøn

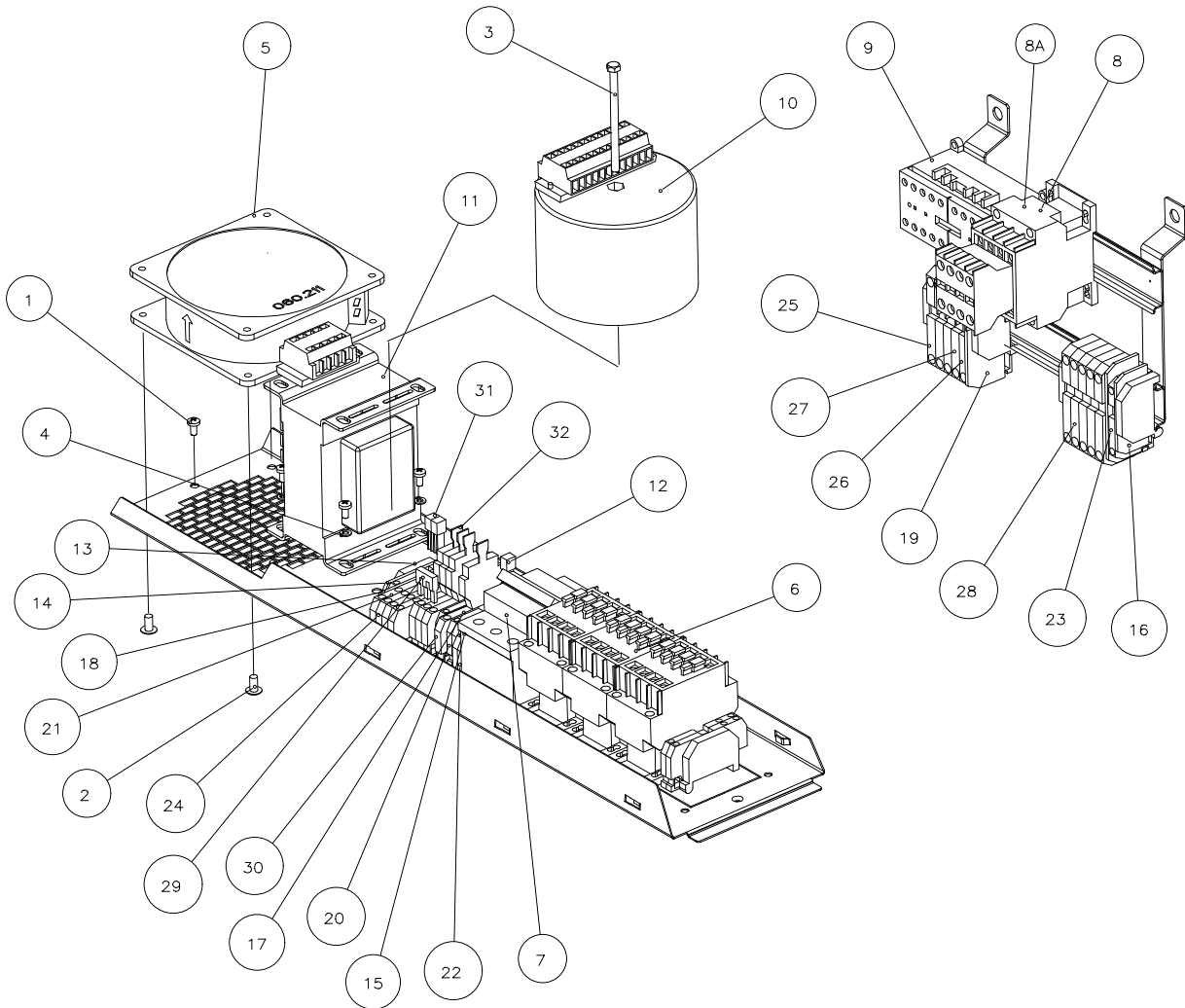
() K/KP

EI B - BP - C - CP - K - KP 1.06
Electrical components B - BP - C - CP - K - KP 1.06
Elektrische Komponente B - BP - C - CP - K - KP 1.06
Elkomponenter B - BP - C - CP - K - KP 1.06



POS	TYPE	QTY	PART NO.	BESKRIVELSE DK	DESCRIPTION GB	BESCHREIBUNG D	BESKRIVNING S
26		4	20800051	Klemme, 4 Q, 4 leder, grå	Terminal, 4 Q, 4 pole, grey	Klemme, 4 Q, 4-polig, grau	Klämma, 4 mm ² , 4 ledare, grå
27		1	20800109	Laske 3 ben	Scarf joint, 3 pins	Lasche, 3 Beine	Bygel 3 ben
28		4	20800110	Klemme 3 leder for sikringsholder	Terminal, 3-conduc- tor, for fuse carrier	Klemme, 3-Leiter, für Sicherungshalter	Klämma 3 ledare för säkringshållare
29		2	20800111	Laske 4 Q 32 A	Scarf joint, 4 Q 32 A	Lasche, 4 Q 32 A	Bygel 4 mm ² 32 A
30		4	20800115	Sikringsholder	Fuse carrier	Sicherungshalter	Säkringshållare

EI B - BP - C - CP - K - KP 1.08 - 2.14
 Electrical components B - BP - C - CP - K - KP 1.08 - 2.14
 Elektrische Komponenten E - EP - C - CP - K - KP 1.08 - 2.14
 Elkomponenter B - BP - C - CP - K - KP 1.08 - 2.14



POS	TYPE	QTY	PART NO.	BESKRIVELSE DK	DESCRIPTION GB	BESCHREIBUNG D	BESKRIVNING S
1		5	055407	Skruer	Screw	Schraube	Skruv
2		4	055511	Skruer	Screw	Schraube	Skruv
3		1	055675	Skruer, sæt	Screw, set	Schraube, Satz	Skruv
4		4	057401	Skive, fjeder	Washer, spring	Scheibe, Feder	Fjäderbricka
5		1	060211	Blæsemotor DP 201	Fan motor, DP 201	Gebläsemotor, DP 201	Motor DP 201

3x200-230V

6	1.06	2 (3)	061246	Kontaktor A16 24V 50/60 Hz	Contactora A16 24V 50/60 Hz	Schütz A16 24V 50/60 Hz	Kontaktor A16 24V 50/60 Hz
6	1.08 1.10 1.12	4 (6)	061246	Kontaktor A16 24V 50/60 Hz	Contactora A16 24V 50/60 Hz	Schütz A16 24V 50/60 Hz	Kontaktor A16 24V 50/60 Hz
6	1.16	4 (6)	061248	Kontaktor A26 24V 50/60 Hz	Contactora A26 24V 50/60 Hz	Schütz A26 24V 50/60 Hz	Kontaktor A26 24V 50/60 Hz
6	1.20	4 (6)	061265	Kontaktor A40 24V 50/60 Hz	Contactora A40 24V 50/60 Hz	Schütz A40 24V 50/60 Hz	Kontaktor A40 24V 50/60 Hz
6	2.10 2.14	4 (6)	061248	Kontaktor A26 24V 50/60 Hz	Contactora A26 24V 50/60 Hz	Schütz A26 24V 50/60 Hz	Kontaktor A26 24V 50/60 Hz

3x400/415V+N

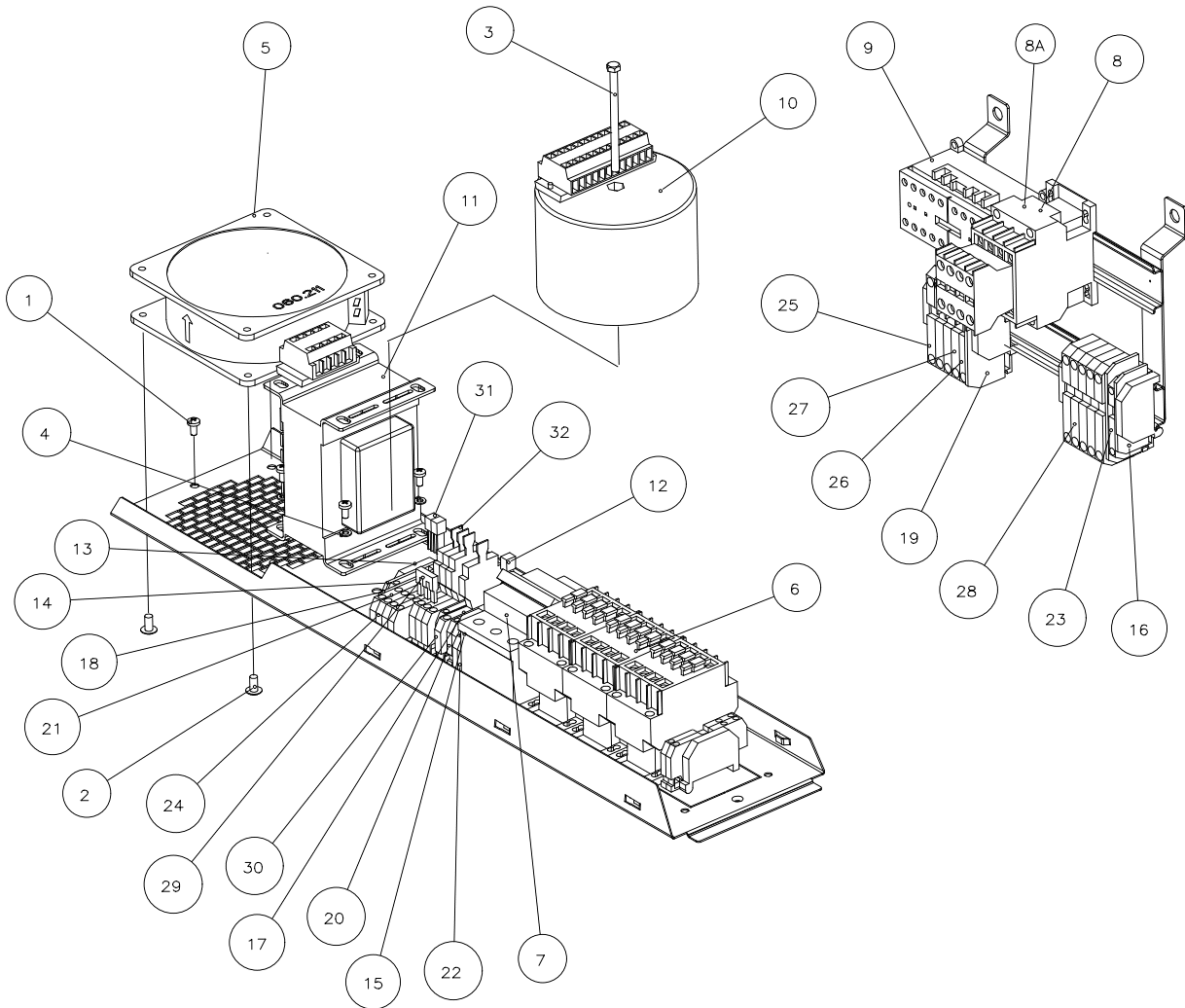
6	1.06	2 (3)	061246	Kontaktor A16 24V 50/60 Hz	Contactora A16 24V 50/60 Hz	Schütz A16 24V 50/60 Hz	Kontaktor A16 24V 50/60 Hz
6	1.08 1.10 1.12	2 (3)	061246	Kontaktor A16 24V 50/60 Hz	Contactora A16 24V 50/60 Hz	Schütz A16 24V 50/60 Hz	Kontaktor A16 24V 50/60 Hz
6	1.16	2 (3)	061248	Kontaktor A26 24V 50/60 Hz	Contactora A26 24V 50/60 Hz	Schütz A26 24V 50/60 Hz	Kontaktor A26 24V 50/60 Hz
6	1.20	4 (6)	061246	Kontaktor A16 24V 50/60 Hz	Contactora A16 24V 50/60 Hz	Schütz A16 24V 50/60 Hz	Kontaktor A16 24V 50/60 Hz
6	2.10 2.14	2 (3)	061248	Kontaktor A26 24V 50/60 Hz	Contactora A26 24V 50/60 Hz	Schütz A26 24V 50/60 Hz	Kontaktor A26 24V 50/60 Hz

3x400-480V

6	1.06	2 (3)	061246	Kontaktor A16 24V 50/60 Hz	Contactora A16 24V 50/60 Hz	Schütz A16 24V 50/60 Hz	Kontaktor A16 24V 50/60 Hz
6	1.08 1.10 1.12	2 (3)	061246	Kontaktor A16 24V 50/60 Hz	Contactora A16 24V 50/60 Hz	Schütz A16 24V 50/60 Hz	Kontaktor A16 24V 50/60 Hz
6	1.16	2 (3)	061248	Kontaktor A26 24V 50/60 Hz	Contactora A26 24V 50/60 Hz	Schütz A26 24V 50/60 Hz	Kontaktor A26 24V 50/60 Hz
6	1.20	4 (6)	061246	Kontaktor A16 24V 50/60 Hz	Contactora A16 24V 50/60 Hz	Schütz A16 24V 50/60 Hz	Kontaktor A16 24V 50/60 Hz
6	2.10 2.14	2 (3)	061248	Kontaktor A26 24V 50/60 Hz	Contactora A26 24V 50/60 Hz	Schütz A26 24V 50/60 Hz	Kontaktor A26 24V 50/60 Hz

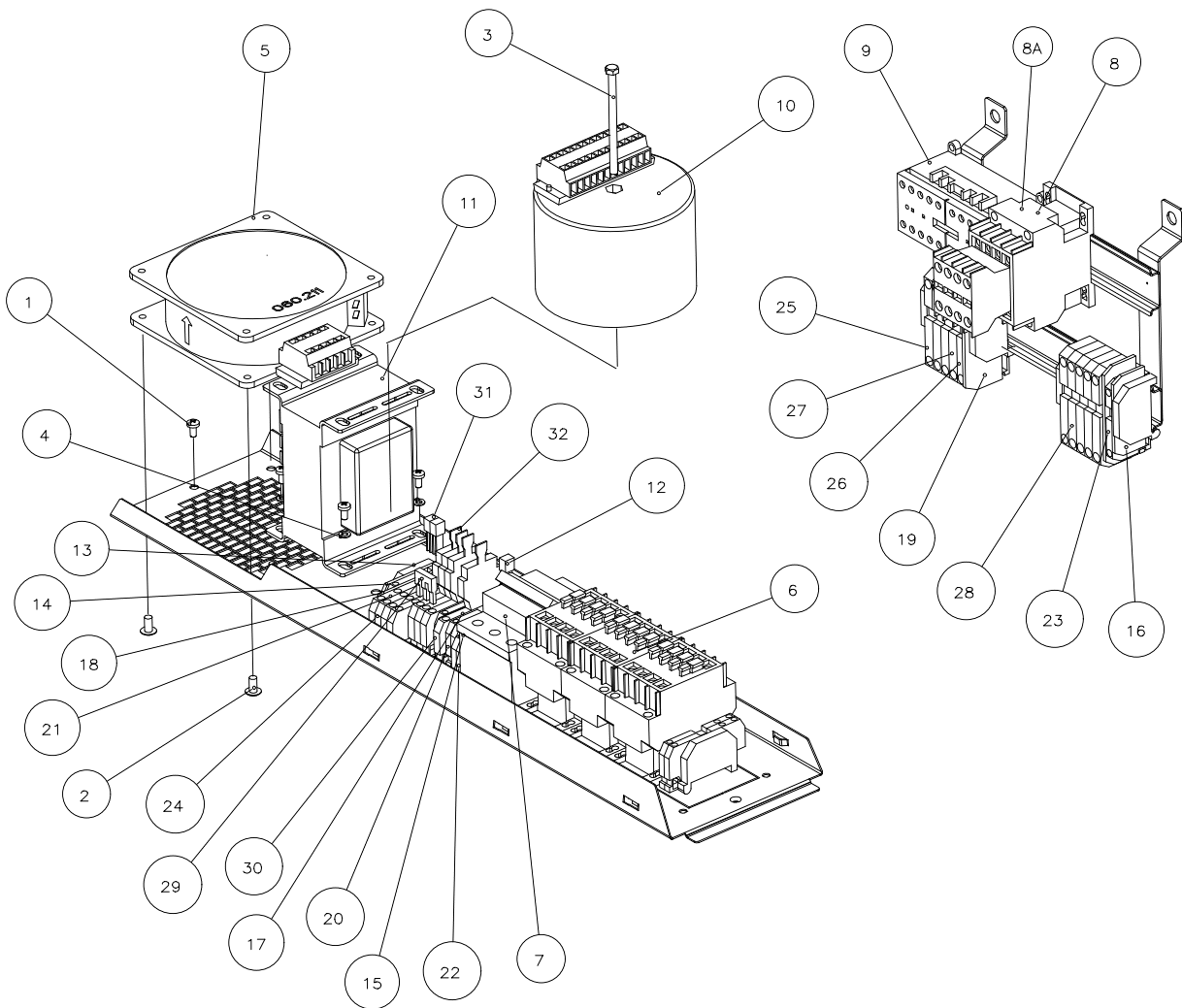
- () Ovn med dampgenerator
 Oven with steam generator
 Ofen mit Dampfgenerator
 Ugn med ånggenerator

EI B - BP - C - CP - K - KP 1.08 - 2.14
Electrical components B - BP - C - CP - K - KP 1.08 - 2.14
Elektrische Komponenten E - BP - C - CP - K - KP 1.08 - 2.14
Elkomponenter B - BP - C - CP - K - KP 1.08 - 2.14



POS	TYPE	QTY	PART NO.	BESKRIVELSE DK	DESCRIPTION GB	BESCHREIBUNG D	BESKRIVNING S
7		1	061407	Automatsikring 3 P 6A	Aut. fuse, 3-pole, 6A	Sicherung, 3-polig 6 A	Automatsäkring 3 P 6A
8		1	061624	Kontaktor ABB A9-30 24V Høj/lav hast. Rev.	Contactora ABB A9-30 24V, high/low speed, rev.	Schütz, ABB A9-30 24 V, hoch/niedrig Geschw., Reversion	Kontaktor ABB A9-30 24V Hög/låg hast. Rev
8A		4	061626	HjælpekontNC for ABB (høj/lav hast rev)	Auxiliary contactor NC for ABB (high/low speed, rev.)	Hilfsschütz NC für ABB (hohe/ niedrige Geschw., Reversion)	Hjälpblock NC för ABB (hög/låg hast rev)
9		1	061625	Kontaktor ABB A9-30 24V Rev.	Contactora ABB VB6A 24V, rev.	Schütz, ABB VB6A 24V, Reversion	Kontaktor ABB A9-30 24V Rev.
10		1	20800023	Trafo 480, 440, 415, 400, 240, 200/24-11,,5V	Transformer 480, 440, 415, 400, 240, 200/24-11.5 V	Transformator 480, 440, 415, 400, 240, 200/24-11.5 V	Transformator 480, 440, 415, 400, 240, 200/24-11,,5V
11		1	20800024	Trafo 230/24-11,5V	Transformer 230/24-11.5 V	Transformator 230/24-11.5 V	Transformator 230/24-11,5V
12		1	20800025	Jumper	Jumper	Querbrücker	Bygel
13		6	20800026	Endestop 6 mm	End stop, 6 mm	Anschlag, 6 mm	Ändstopp 6 mm
14		1	20800028	Endeplade for klemme, 2,5 Q 3 leder	End plate for Terminal 2.5 Q, 3-pole	Endplatte für Klemme, 2,5 Q, 3-Leiter	Ändstopp för klämma, 2,5 mm ² , 3 ledare
15		1	20800029	Endeplade for klemme, 2,5 Q 4 leder	End plate for Terminal 2.5 Q, 4-pole	Endplatte für Klemme, 2.5 Q, 4-polig	Ändstopp för klämma, 2,5 mm ² , 4 ledare
16		1	20800030	Endeplade for klemme, 4 Q, 2 leder	End plate for Terminal 4 Q, 2-pole	Endplatte für Klemme, 4 Q, 2-polig	Ändstopp för klämma, 4 mm ² , 2 ledare
17		2	20800031	Endeplade for klemme, 4 Q, 3 leder	End plate for Terminal 4 Q, 3-pole	Endplatte für Klemme, 4 Q, 3-polig	Ändstopp för klämma, 4 mm ² , 3 ledare
18		1	20800032	Endeplade for klemme, 4 Q, 4 leder	End plate for Terminal 4 Q, 4-pole	Endplatte für Klemme, 4 Q, 4-polig	Ändstopp för klämma, 4 mm ² , 4 ledare
19		1	20800033	Endeplade for klemme, 6 Q, 2 leder	End plate for Terminal 6 Q, 2-pole	Endplatte für Klemme, 6 Q, 2-polig	Ändstopp för klämma, 6 mm ² , 2 ledare
20		3	20800042	Klemme, 2,5 Q, 2 leder, grå	Terminal, 2.5 Q, 2-pole, grey	Klemme, 2.5 Q, 2-polig, grau	Klämma, 2,5 mm ² , 2 ledare, grå

EI B - BP - C - CP - K - KP 1.08 - 2.14
Electrical components B - BP - C - CP - K - KP 1.08 - 2.14
Elektrische Komponenten E - BP - C - CP - K - KP 1.08 - 2.14
Elkomponenter B - BP - C - CP - K - KP 1.08 - 2.14



POS	TYPE	QTY	PART NO.	BESKRIVELSE DK	DESCRIPTION GB	BESCHREIBUNG D	BESKRIVNING S
21		5	20800051	Klemme, 4 Q, 4 leder, grå	Terminal, 4 Q, 4-pole, grey	Klemme, 4 Q, 4-polig, grau	Klämma, 4 mm ² , 4 ledare, grå
22	"N"	2	20800046	Klemme, 2,5 Q, 4 leder, grå	Terminal, 2,5 Q, 4-pole, grey	Klemme, 2,5 Q, 4-polig, grau	Klämma, 2,5 mm ² , 4 ledare, grå
23	K/KP	1	20800049	Klemme, 4 Q, 2 leder, gul/grøn	Terminal, 4 Q, 2-pole, yellow/green	Klemme, 4 Q, 2-polig, gelb/grün	Klämma, 4 mm ² , 2 ledare, gul/grøn
24		4	20800051	Klemme, 4 Q, 4 leder, grå	Terminal, 4 Q, 4-pole, grey	Klemme, 4 Q, 4-polig, grau	Klämma, 4 mm ² , 4 ledare, grå

3x200-230V

25	1.06	3	20800052	Klemme, 6 Q, 2 leder, grå	Terminal, 6 Q, 2-pole, grey	Klemme, 6 Q, 2-polig, grau	Klämma, 6 mm ² , 2 ledare, grå
25	1.08 1.10 1.12	3	20800065	Klemme, 16 Q, 3 leder, grå	Terminal, 16 Q, 3-pole, grey	Klemme, 16 Q, 3-polig, grau	Klämma, 16 mm ² , 3 ledare, grå
25	1.16	3	20800113	Klemme, 1x35 Q, 3x10 Q, grå	Terminal, 1x35 Q, 3x10 Q, grey	Klemme, 1x35 Q, 3x10 Q, grau	Klämma, 1x35 mm ² , 3x10 mm ² , grå
25	1.20	3	20800113	Klemme, 1x35 Q, 3x10 Q, grå	Terminal, 1x35 Q, 3x10 Q, grey	Klemme, 1x35 Q, 3x10 Q, grau	Klämma, 1x35 mm ² , 3x10 mm ² , grå
25	2.10 2.14	3	20800113	Klemme, 1x35 Q, 3x10 Q, grå	Terminal, 1x35 Q, 3x10 Q, grey	Klemme, 1x35 Q, 3x10 Q, grau	Klämma, 1x35 mm ² , 3x10 mm ² , grå

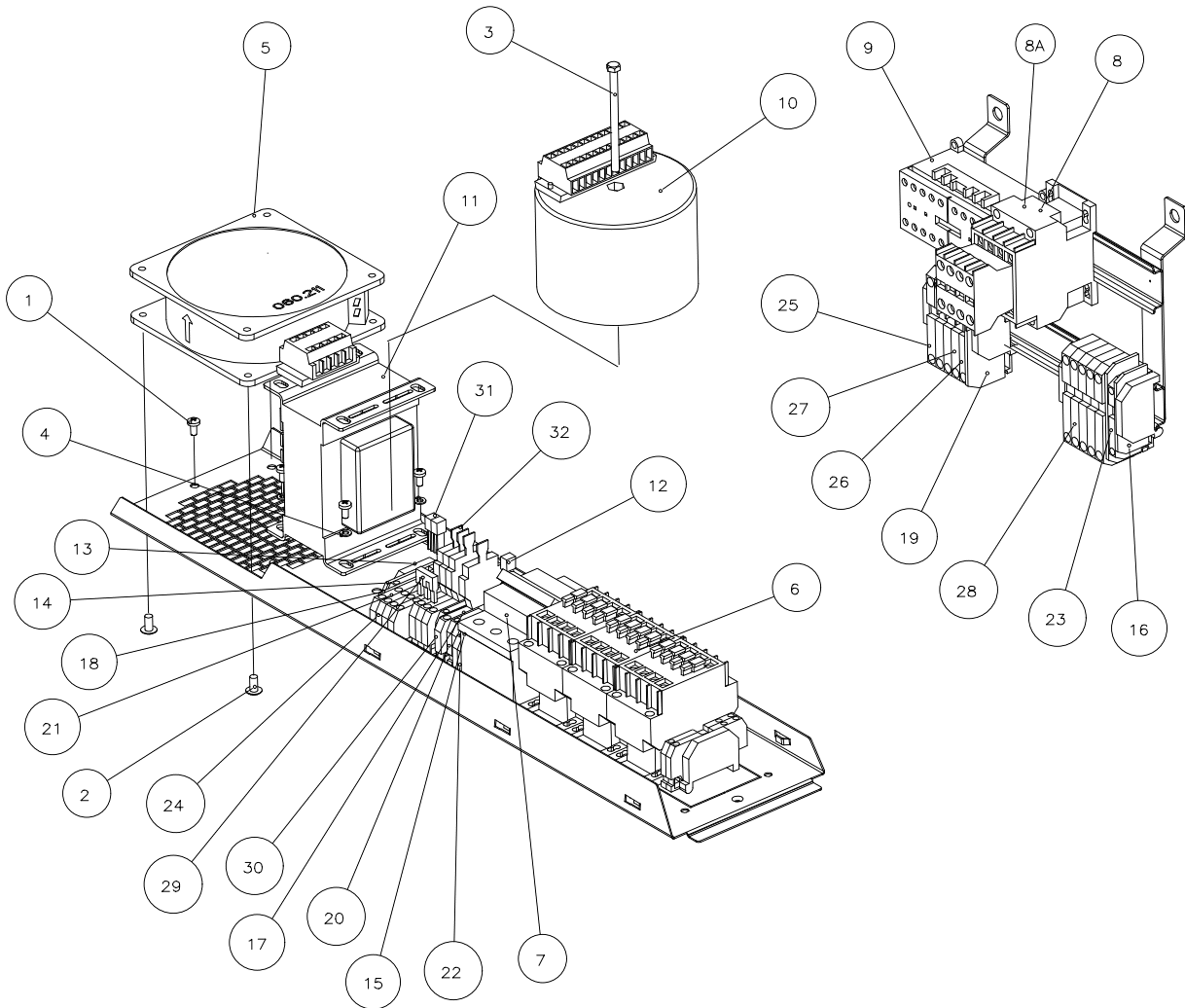
3x400/415 V+N

25	1.06	3	20800047	Klemme, 4 Q, 2 leder, grå	Terminal, 4 Q, 2-pole, grey	Klemme, 4 Q, 2-polig, grau	Klämma, 4 mm ² , 2 ledare, grå
25	1.08 1.10 1.12	3	20800047	Klemme, 4 Q, 2 leder, grå	Terminal, 4 Q, 2-pole, grey	Klemme, 4 Q, 2-polig, grau	Klämma, 4 mm ² , 2 ledare, grå
25	1.16	3	20800057	Klemme, 10 Q, 2 leder, grå	Terminal, 10 Q, 2-pole, grey	Klemme, 10 Q, 2-polig, grau	Klämma, 10 mm ² , 2 ledare, grå
25	1.20	3	20800065	Klemme, 16 Q, 3 leder, grå	Terminal, 16 Q, 3-pole, grey	Klemme, 16 Q, 3-polig, grau	Klämma, 16 mm ² , 3 ledare, grå
25	2.10 2.14	3	20800057	Klemme, 10 Q, 2 leder, grå	Terminal, 10 Q, 2-pole, grey	Klemme, 10 Q, 2-polig, grau	Klämma, 10 mm ² , 2 ledare, grå

3x400-480V

25	1.06	3	20800047	Klemme, 4 Q, 2 leder, grå	Terminal, 4 Q, 2-pole, grey	Klemme, 4 Q, 2-polig, grau	Klämma, 4 mm ² , 2 ledare, grå
25	1.08 1.10 1.12	3	20800047	Klemme, 4 Q, 2 leder, grå	Terminal, 4 Q, 2-pole, grey	Klemme, 4 Q, 2-polig, grau	Klämma, 4 mm ² , 2 ledare, grå
25	1.16	3	20800057	Klemme, 10 Q, 2 leder, grå	Terminal, 10 Q, 2-pole, grey	Klemme, 10 Q, 2-polig, grau	Klämma, 10 mm ² , 2 ledare, grå
25	1.20	3	20800065	Klemme, 16 Q, 3 leder, grå	Terminal, 16 Q, 3-pole, grey	Klemme, 16 Q, 3-polig, grau	Klämma, 16 mm ² , 3 ledare, grå
25	2.10 2.14	3	20800057	Klemme, 10 Q, 2 leder, grå	Terminal, 10 Q, 2-pole, grey	Klemme, 10 Q, 2-polig, grau	Klämma, 10 mm ² , 2 ledare, grå

EI B - BP - C - CP - K - KP 1.08 - 2.14
Electrical components B - BP - C - CP - K - KP 1.08 - 2.14
Elektrische Komponenten E - BP - C - CP - K - KP 1.08 - 2.14
Elkomponenter B - BP - C - CP - K - KP 1.08 - 2.14



POS	TYPE	QTY	PART NO.	BESKRIVELSE DK	DESCRIPTION GB	BESCHREIBUNG D	BESKRIVNING S
-----	------	-----	----------	-------------------	-------------------	-------------------	------------------

+7(812)987-08-81

26	1.06	1	20800053	Klemme, 6 Q, 2 leder, gul/grøn	Terminal, 6 Q, 2-pole, yellow/green	Klemme, 6 Q, 2-polig, gelb/grün	Klämma, 6 mm ² , 2 ledare, gul/grøn
26	1.08 1.10 1.12	1	20800064	Klemme, 16 Q, 2 leder, gul/grøn	Terminal, 16 Q, 2-pole, yellow/green	Klemme, 16 Q, 2-polig, gelb/grün	Klämma, 16 mm ² , 2 ledare, gul/grøn
26	1.16	1	20800069	Klemme, 35 Q, 2 leder, gul/grøn	Terminal, 35 Q, 2-pole, yellow/green	Klemme, 35 Q, 2-polig, gelb/grün	Klämma, 35 mm ² , 2 ledare, gul/grøn
26	1.20	1	20800069	Klemme, 35 Q, 2 leder, gul/grøn	Terminal, 35 Q, 2-pole, yellow/green	Klemme, 35 Q, 2-polig, gelb/grün	Klämma, 35 mm ² , 2 ledare, gul/grøn
26	2.10 2.14	1	20800069	Klemme, 35 Q, 2 leder, gul/grøn	Terminal, 35 Q, 2-pole, yellow/green	Klemme, 35 Q, 2-polig, gelb/grün	Klämma, 35 mm ² , 2 ledare, gul/grøn

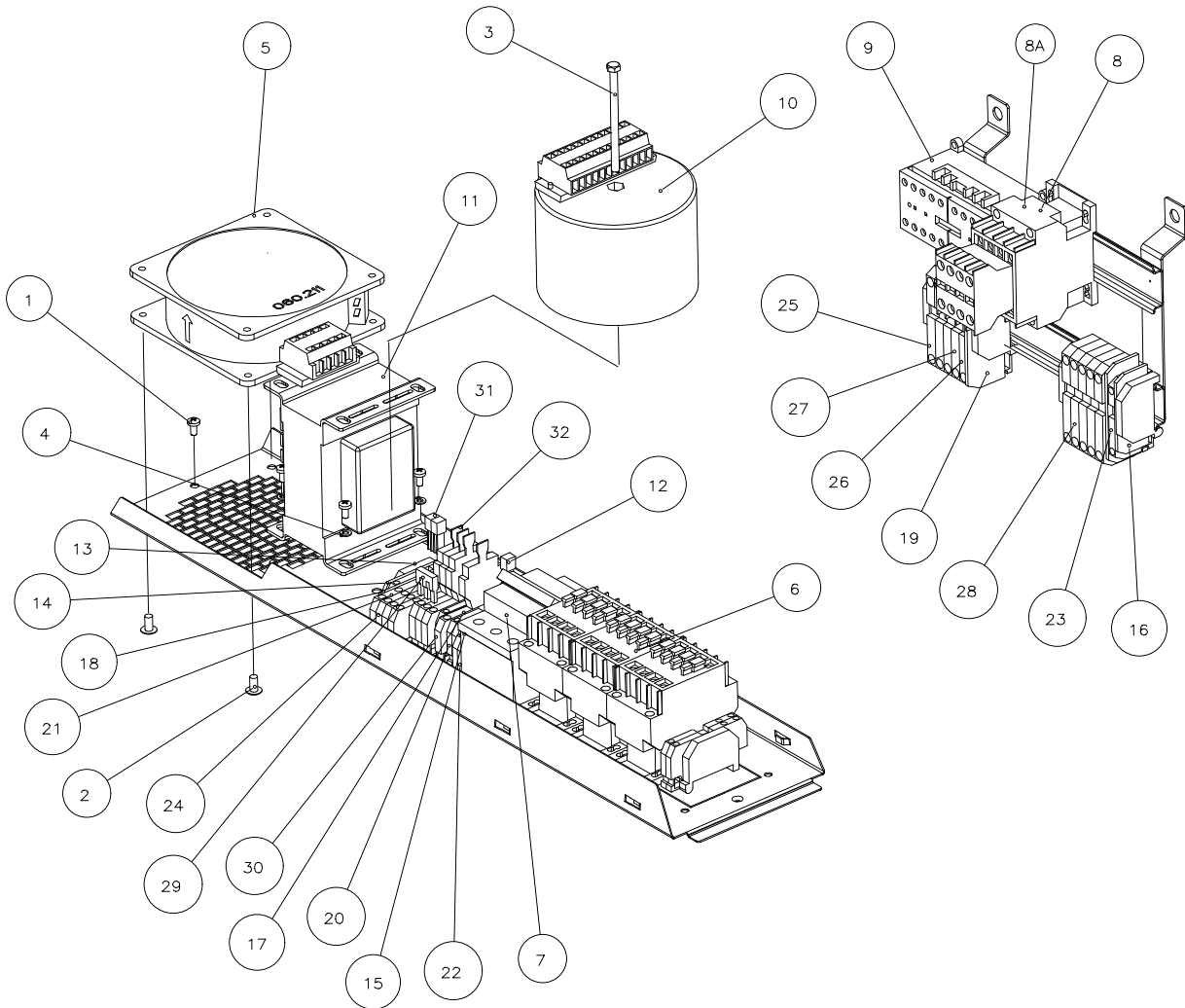
3x400/415 V+N

26	1.06	1	20800049	Klemme, 4 Q, 2 leder, gul/grøn	Terminal, 4 Q, 2-pole, yellow/green	Klemme, 4 Q, 2-polig, gelb/grün	Klämma, 4 mm ² , 2 ledare, gul/grøn
26	1.08 1.10 1.12	1	20800049	Klemme, 4 Q, 2 leder, gul/grøn	Terminal, 4 Q, 2-pole, yellow/green	Klemme, 4 Q, 2-polig, gelb/grün	Klämma, 4 mm ² , 2 ledare, gul/grøn
26	1.16	1	20800059	Klemme, 10 Q, 2 leder, gul/grøn	Terminal, 10 Q, 2-pole, yellow/green	Klemme, 10 Q, 2-polig, gelb/grün	Klämma, 10 mm ² , 2 ledare, gul/grøn
26	1.20	1	20800064	Klemme, 16 Q, 2 leder gul/grøn	Terminal, 16 Q, 2-pole, yellow/green	Klemme, 16 Q, 2-polig, gelb/grün	Klämma, 16 mm ² , 2 ledare, gul/grøn
26	2.10 2.14	1	20800059	Klemme, 10 Q, 2 leder, gul/grøn	Terminal, 10 Q, 2-pole, yellow/green	Klemme, 10 Q, 2-polig, gelb/grün	Klämma, 10 mm ² , 2 ledare, gul/grøn

3x400-480V

26	1.06	1	20800049	Klemme, 4 Q, 2 leder, gul/grøn	Terminal, 4 Q, 2-pole, yellow/green	Klemme, 4 Q, 2-polig, gelb/grün	Klämma, 4 mm ² , 2 ledare, gul/grøn
26	1.08 1.10 1.12	1	20800049	Klemme, 4 Q, 2 leder, gul/grøn	Terminal, 4 Q, 2-pole, yellow/green	Klemme, 4 Q, 2-polig, gelb/grün	Klämma, 4 mm ² , 2 ledare, gul/grøn
26	1.16	1	20800059	Klemme, 10 Q, 2 leder, gul/grøn	Terminal, 10 Q, 2-pole, yellow/green	Klemme, 10 Q, 2-polig, gelb/grün	Klämma, 10 mm ² , 2 ledare, gul/grøn
26	1.20	1	20800064	Klemme, 16 Q, 2 leder gul/grøn	Terminal, 16 Q, 2-pole, yellow/green	Klemme, 16 Q, 2-polig, gelb/grün	Klämma, 16 mm ² , 2 ledare, gul/grøn
26	2.10 2.14	1	20800059	Klemme, 10 Q, 2 leder, gul/grøn	Terminal, 10 Q, 2-pole, yellow/green	Klemme, 10 Q, 2-polig, gelb/grün	Klämma, 10 mm ² , 2 ledare, gul/grøn

EI B - BP - C - CP - K - KP 1.08 - 2.14
Electrical components B - BP - C - CP - K - KP 1.08 - 2.14
Elektrische Komponenten E - BP - C - CP - K - KP 1.08 - 2.14
Elkomponenter B - BP - C - CP - K - KP 1.08 - 2.14



POS	TYPE	QTY	PART NO.	BESKRIVELSE DK	DESCRIPTION GB	BESCHREIBUNG D	BESKRIVNING S
-----	------	-----	----------	-------------------	-------------------	-------------------	------------------

+7(812)987-08-81

27	1.06	1	20800048	Klemme, 4 Q, 2 leder, blå	Terminal, 4 Q, 2-pole, blue	Klemme, 4 Q, 2-polig, blau	Klämma, 4 mm ² , 2 ledare, blå
27	1.08 1.10 1.12	1	20800048	Klemme, 4 Q, 2 leder, blå	Terminal, 4 Q, 2-pole, blue	Klemme, 4 Q, 2-polig, blau	Klämma, 4 mm ² , 2 ledare, blå
27	1.16	1	20800058	Klemme, 10 Q, 2 leder, blå	Terminal, 10 Q, 2-pole, blue	Klemme, 10 Q, 2-polig, blau	Klämma, 10 mm ² , 2 ledare, blå
27	1.20	1	20800063	Klemme, 16 Q, 2 leder, blå	Terminal, 16 Q, 2-pole, blue	Klemme, 16 Q, 2-polig, blau	Klämma, 16 mm ² , 2 ledare, blå
27	2.10 2.14	1	20800058	Klemme, 10 Q, 2 leder, blå	Terminal, 10 Q, 2-pole, blue	Klemme, 10 Q, 2-polig, blau	Klämma, 10 mm ² , 2 ledare, blå

3x200-230V

28*	1.06	3	20800052	Klemme, 6 Q, 2 leder, grå	Terminal, 6 Q, 2-pole, grey	Klemme, 6 Q, 2-polig, grau	Klämma, 6 mm ² , 2 ledare, grå
28*	1.08 1.10 1.12	8	20800055	Klemme, 6 Q, 3 leder, grå	Terminal, 6 Q, 3-pole, grey	Klemme, 6 Q, 3-polig, grau	Klämma, 6 mm ² , 3 ledare, grå
28*	1.16	6	20800060	Klemme, 10 Q, 3 leder, grå	Terminal, 10 Q, 3-pole, grey,	Klemme, 10 Q, 3-polig, grau	Klämma, 10 mm ² , 3 ledare, grå
28*	1.20	6	20800060	Klemme, 10 Q, 3 leder, grå	Terminal, 10 Q, 3-pole, grey	Klemme, 10 Q, 3-polig, grau	Klämma, 10 mm ² , 3 ledare, grå
28*	2.10 2.14	6	20800060	Klemme, 10 Q, 3 leder, grå	Terminal, 10 Q, 3-pole, grey	Klemme, 10 Q, 3-polig, grau	Klämma, 10 mm ² , 3 ledare, grå

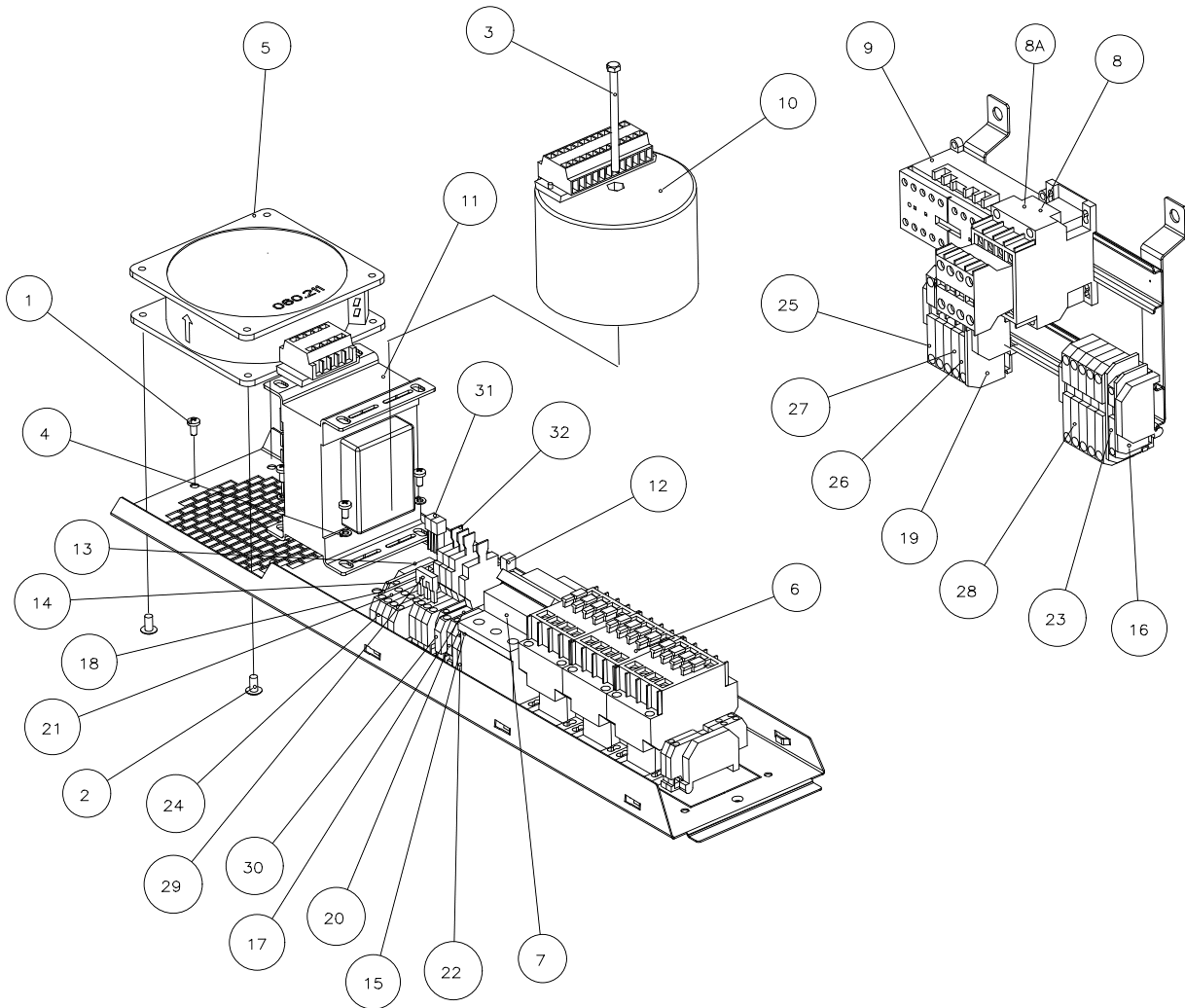
3x400/415 V+N

28*	1.06	3	20800047	Klemme, 4 Q, 2 leder, grå	Terminal, 4 Q, 2-pole, grey	Klemme, 4 Q, 2-polig, grau	Klämma, 4 mm ² , 2 ledare, grå
28*	1.08 1.10 1.12	5	20800050	Klemme, 4 Q, 3 leder, grå	Terminal, 4 Q, 3-pole, grey	Klemme, 4 Q, 3-polig, grau	Klämma, 4 mm ² , 3 ledare, grå
28*	1.16	6	20800052	Klemme, 6 Q, 3 leder, grå	Terminal, 6 Q, 3-pole, grey	Klemme, 6 Q, 3-polig, grau	Klämma, 6 mm ² , 3 ledare, grå
28*	1.20	6	20800060	Klemme, 10 Q, 3 leder, grå	Terminal, 10 Q, 3-pole, grey	Klemme, 10 Q, 3-polig, grau	Klämma, 10mm ² , 3 ledare, grå
28*	2.10 2.14	6	20800052	Klemme, 6 Q, 3 leder, grå	Terminal, 6 Q, 3-pole, grey	Klemme, 6 Q, 3-polig, grau	Klämma, 6 mm ² , 3 ledare, grå

28* Klemmer for dampgenerator
Terminals for steam generator
Klemmen für Dampfgenerator
Klämmor till ånggenerator

vsezip.ru

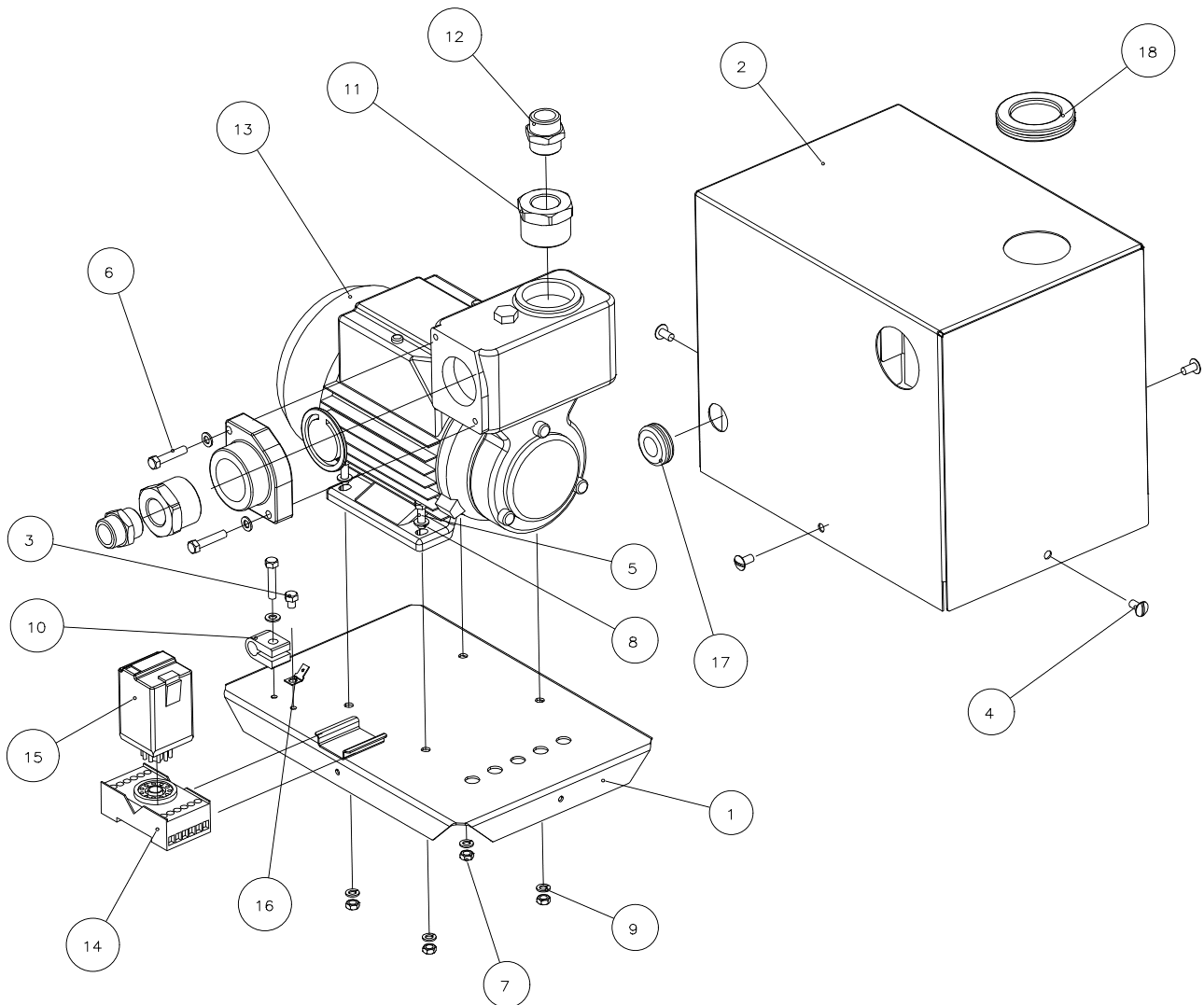
EI B - BP - C - CP - K - KP 1.08 - 2.14
Electrical components B - BP - C - CP - K - KP 1.08 - 2.14
Elektrische Komponenten E - EP - C - CP - K - KP 1.08 - 2.14
Elkomponenter B - BP - C - CP - K - KP 1.08 - 2.14



POS	TYPE	QTY	PART NO.	BESKRIVELSE DK	DESCRIPTION GB	BESCHREIBUNG D	BESKRIVNING S
 							
28*	1.06	3	20800047	Klemme, 4 Q, 2 leder, grå	Terminal, 4 Q, 2-pole, grey	Klemme, 4 Q, 2-polig, grau	Klämma, 4 mm ² , 2 ledare, grå
28*	1.08 1.10 1.12	5	20800050	Klemme, 4 Q, 3 leder, grå	Terminal, 4 Q, 3-pole, grey	Klemme, 4 Q, 3-polig, grau	Klämma, 4 mm ² , 3 ledare, grå
28*	1.16	6	20800052	Klemme, 6 Q, 3 leder, grå	Terminal, 6 Q, 3-pole, grey	Klemme, 6 Q, 3-polig, grau	Klämma, 6 mm ² , 3 ledare, grå
28*	1.20	6	20800060	Klemme, 10 Q, 3 leder, grå	Terminal, 10 Q, 3-pole, grey	Klemme, 10 Q, 3-polig, grau	Klämma, 10 mm ² , 3 ledare, grå
28*	2.10 2.14	6	20800052	Klemme, 6 Q, 3 leder, grå	Terminal, 6 Q, 3-pole, grey	Klemme, 6 Q, 3-polig, grau	Klämma, 6 mm ² , 3 ledare, grå
29		2	20800111	Laske 4 Q 32 A	Scarf joint, 4 Q 32 A	Lasche, 4 Q 32 A	Bygel 4 mm ² 32 A
30		2	20800122	Klemme 4 leder for sikringsholder	Terminal, 4-conduc- tor, for fuse carrier	Klemme, 4-Leiter, für Sicherungshalter	Klämma 4 ledare för säkringshållare
31		2	20800152	Laske 2,5 Q 32 A	Scarf joint 2.5 Q 32 A	Lasche, 2.5 Q 32 A	Bygel 2,5 mm ² 32 A
32		5	20800115	Sikringsholder	Fuse carrier	Sicherungshalter	Säkringshållare

28* Klemmer for dampgenerator
 Terminals for steam generator
 Klemmen für Dampfgenerator
 Klämmor till ånggenerator

vsezip.ru
7912980881
Trykforøgelsespumpe til CombiClean
Booster pump CombiClean
Druckerhøjningspumpe CombiClean
Tryckstegringspump til CombiClean



POS	TYPE	QTY	PART NO.	BESKRIVELSE DK	DESCRIPTION GB	BESCHREIBUNG D	BESKRIVNING S
1		1	041009	Plade for pumpe	Plate for pump	Platte für Pumpe	Plåt för pump
2		1	041046	Afdækning for pumpe	Cover for pump	Abdeckung für Pumpe	Täckplåt för pump
3		1	055506	Skrue, sæt	Screw, set	Schraube, Satz	Skruv
4		4	055511	Skrue	Screw	Schraube	Skruv
5		4	055516	Skrue, sæt	Screw, set	Schraube, Satz	Skruv
6		3	055659	Skrue, sæt	Screw, set	Schraube, Satz	Skruv
7		4	056500	Møtrik	Nut	Mutter	Mutter
8		7	057500	Skive, spænde	Washer	Scheibe	Bricka
9		4	057501	Skive, fjeder	Washer, spring	Scheibe, Feder	Fjäderbricka
10		1	058002	Kabelholder	Cabel support	Kabelhalter	Kabelhållare
11		2	059957	Reduktionsnippel 1x1/2	Reduction nipple 1x1/2	Reduziernippel 1x1/2	Reduktionsnippel 1x1/2
12		2	059958	Brystnippel 1/2"	Hexagon nipple 1/2"	Nippel 1/2"	Brösthnippel 1/2"
13		1	060240	Trykforøgelses-pumpe CC	Booster pump CC	Druckerhöhungs-pumpe CC	Tryckstegringspump CombiClean
14		1	063603	DIN-sokkel, S411	DIN base, S411	DIN-Sockel, S411	DIN-socket S411
15		1	063624	Stikbensrelæ, 24V	Pin relay, 24 V	Steckerstift-Relais 12 V	Stickbensrelä 24V
16		1	067859	Kabelsko for jord	Cable socket for earth	Kabelschuh für Erde	Kabelsko för jord
17		1	069522	Gennemføring	Lead-in	Durchführung	Genomföring
18		1	069526	Membrantylle	Membrane bush	Membranhülse	Menbran