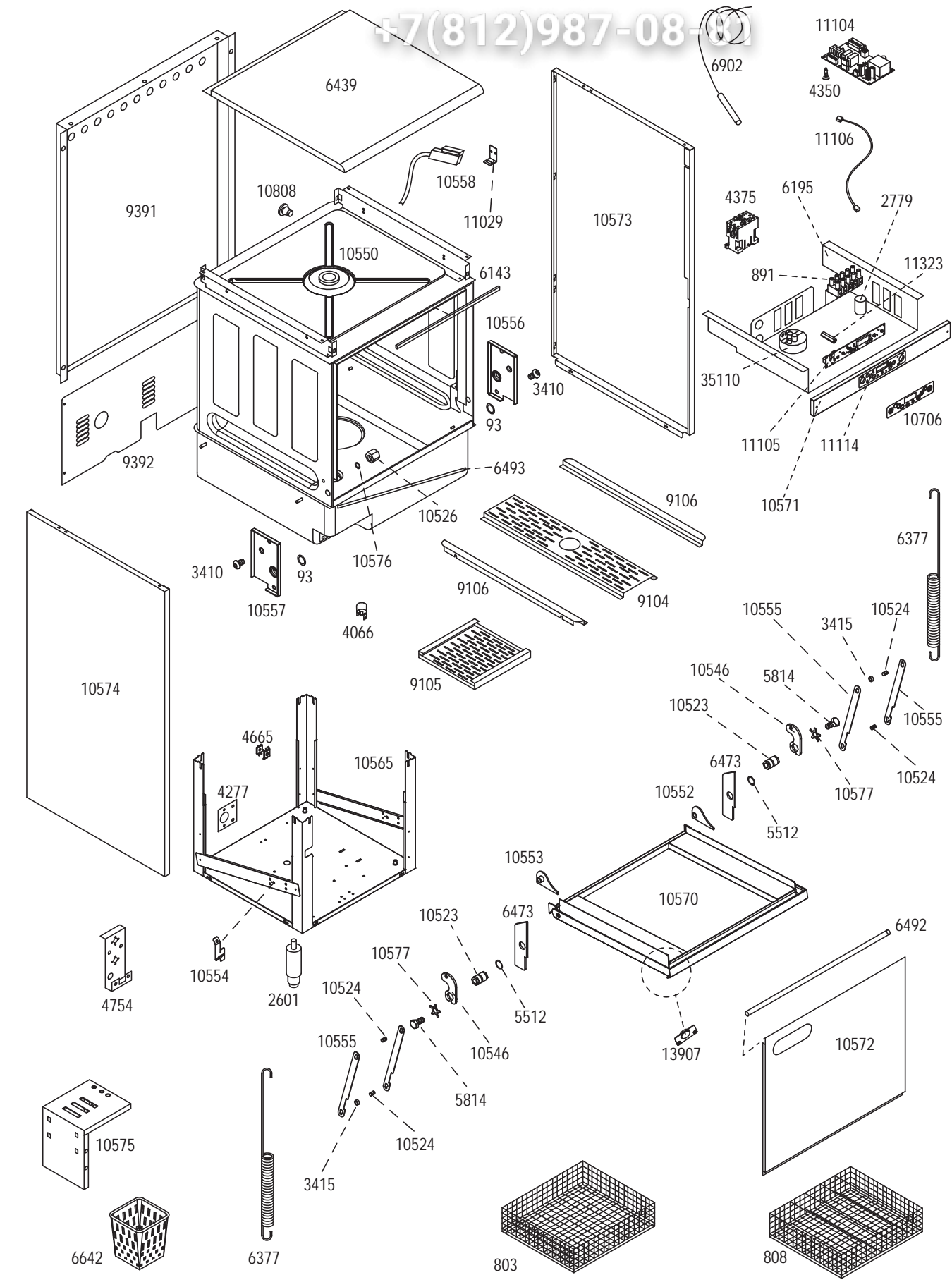
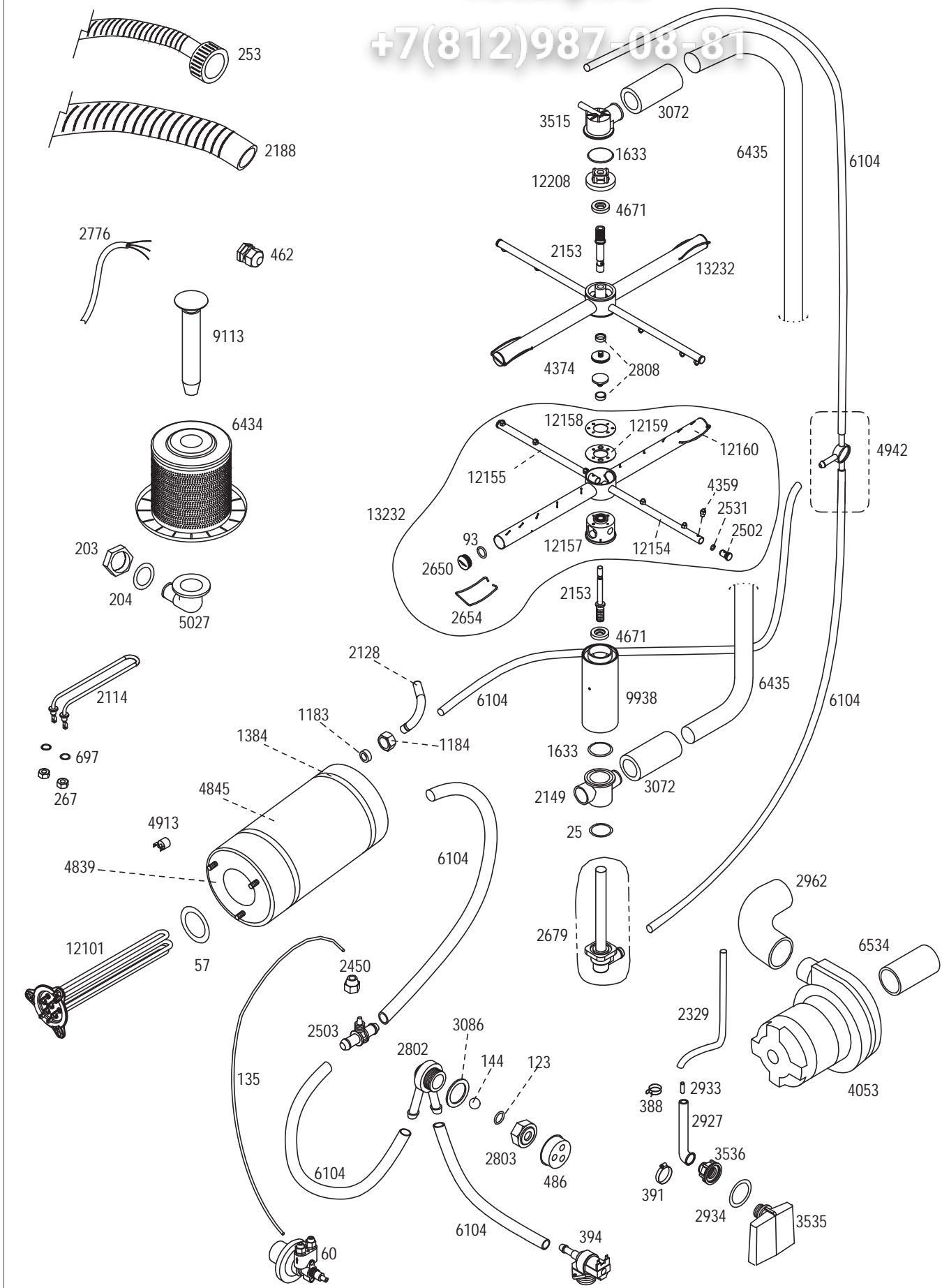


+7(812)987-08-00



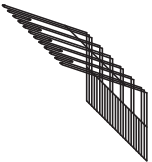
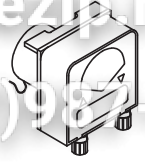
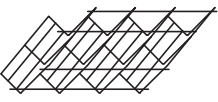
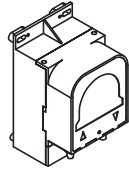
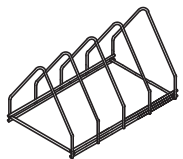
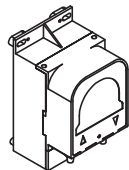
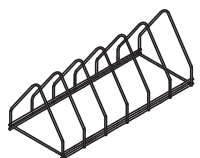

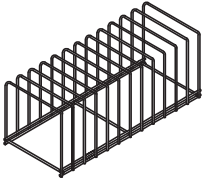
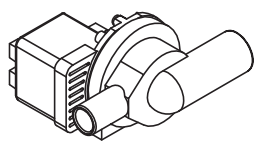
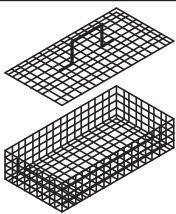
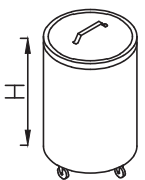
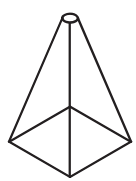
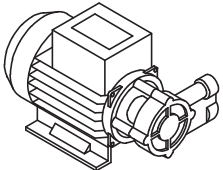
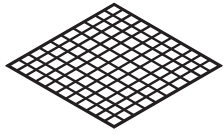
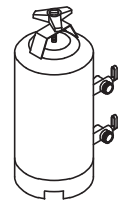
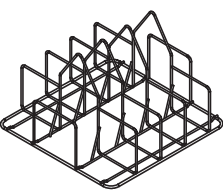

+7(812)987-08-81

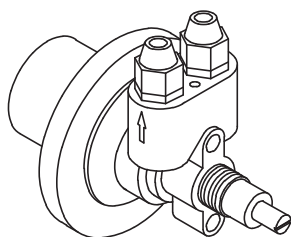


EDIZ. 02/2013

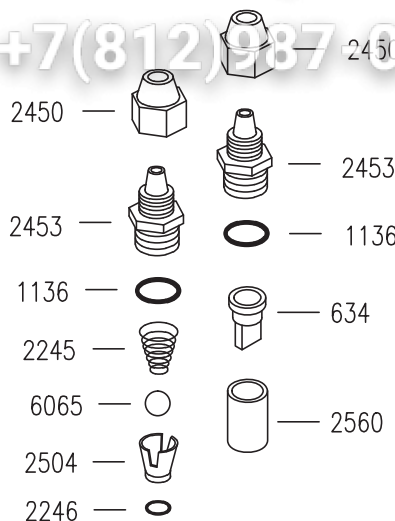
Зип.Общепит
OPTIONALS

TAVOLA
OPTIONAL 2

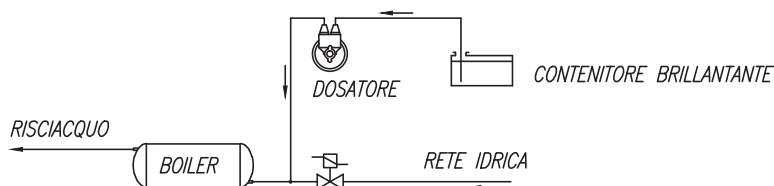
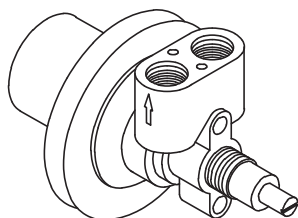
	INSERTO PORTACALICI (DAL CESTO 380X380)	CODICE		KIT DOSATORE ELETTRICO PER DETERSIVO LIQUIDO 1.5 Lt/h	CODICE
		00002144		KIT DOSATORE ELETTRICO PER DETERSIVO LIQUIDO 3 Lt/h	00001206
	INSERTO PORTABICCHIERI INCLINATO	CODICE		KIT DOSATORE ELETTRONICO REGOLABILE PER DETERSIVO LIQUIDO 0÷3 Lt/h	CODICE
		00002252			00006223
	SUPPORTO INOX PORTATEGLIE 4 DIVISORI Lavapentole LP 55-65 Lavapentole LP 55-80	CODICE		DOSATORE ELETTRONICO REGOLABILE PER BRILLANTANTE LIQUIDO 0÷0.4 Lt/h	CODICE
		08005970			00006449
	SUPPORTO INOX PORTATEGLIE 6 DIVISORI Lavapentole LP 65-65 Lavapentole LP 125-80	CODICE		DOCCIONE COMPLETO	CODICE
		08005971			08005942
	SUPPORTO INOX PORTATEGLIE 12 DIVISORI Lavapentole LP 65-65 Lavapentole LP 125-80	CODICE		POMPA DI SCARICO	CODICE
		08005972			00000379
	CESTO PORTAOGGETTI CON COPERCHIO	CODICE		PATTUMIERA CON RUOTE Ø=400mm H=465mm CAPIENZA=58 Lt.	CODICE
		08009910			08005941
	PORTA SACCHETTI CREMA INOX	CODICE		POMPA SUPPLEMENTARE	CODICE
		08009903			00000380
	GRIGLIA BASE DI SUPPORTO Lavapentole LP 55-65 Lavapentole LP 55-80	CODICE		DEPURATORE	CODICE
		08006308		8 Lt. 12 Lt. 16 Lt. 20 Lt.	08005961 08005962 08005963 08005964
	INSERTO CON INCLINATORE Serie LP	CODICE		INCLINATORE PER CESTI IN PLASTICA DA mm. 400X400	CODICE
		08006309			00001877

DOSATRON

60



634	VALVOLA A LABBRO
1136	OR 3056
6065	SFERA 3/8"
2245	MOLLA CONICA INOX
2246	OR 2025
2450	SERRATUBO
2453	TAPPO VALVOLA
2504	DISTANZIATORE
2560	SEDE VALVOLA A LABBRO



SCHEMA DI COLLEGAMENTO

DOSATORE BRILLANTANTE "DOSATRON"**CARATTERISTICHE TECNICHE**

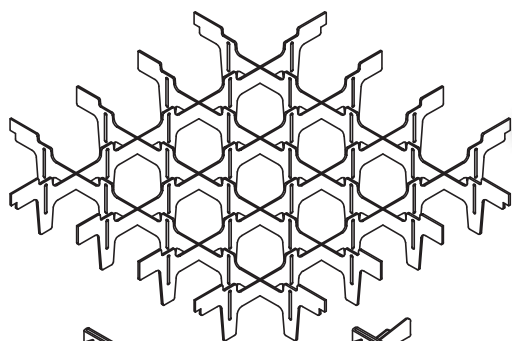
FUNZIONAMENTO: UTILIZZA LA PRESSIONE DI RISCIACQUO DELLA MACCHINA.

COLLEGAMENTO IDRICO: UTILIZZARE LA CANNUCCIA INSTALLATA NELLA MACCHINA PER COLLEGARE IL DOSATORE LATO "FRECCIA USCITA" ALL'IMPIANTO DI RISCIACQUO DELLA LAVASTOVIGLIE NEL TRATTO COMPRESO FRA L'ELETTRIVALVOLA E IL BOILER. CON LA CANNUCCIA IN DOTAZIONE COLLEGARE IL DOSATORE LATO "FRECCIA ENTRATA" AL CONTENITORE DI BRILLANTANTE.

FISSAGGIO MECCANICO: UTILIZZARE IL DADO IN DOTAZIONE. N.B. IL DOSATORE PUO' AVERE QUALSIASI ORIENTAMENTO DI MONTAGGIO.

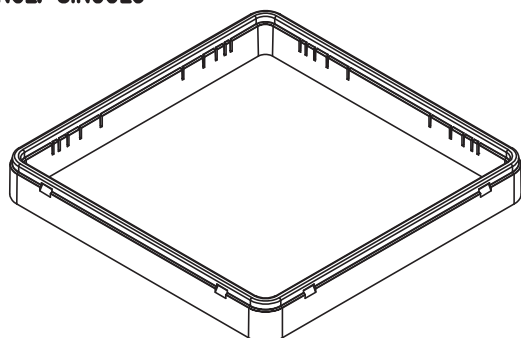
INNESCO: PROCEDERE NEL SEGUENTE MODO: SVITARE LA VITE DI REGOLAZIONE FINO ALL'ARRESTO, QUINDI SPINGERLA ALL'INTERNO PIU' VOLTE AFFINCHE' IL BRILLANTANTE ASPIRATO RIEMPIA ENTRAMBE LE CANNUCCE.

REGOLAZIONE: AD OGNI RISCIACQUO INIETTA UNA QUANTITA' DI BRILLANTANTE REGOLABILE DA 0 A 4cm cubi, EQUIVALENTE AD UNA LUNGHEZZA ASPIRATA DELLA CANNUCCIA DA 0 A 30cm. LA PORTATA NULLA SI HA AVVITANDO COMPLETAMENTE LA VITE DI REGOLAZIONE (SENSO ORARIO), MENTRE LA PORTATA MASSIMA SI OTTIENE CON LA VITE SVITATA DI CIRCA 13 GIRI (SENSO ANTIORARIO). PER OGNI GIRO DELLA VITE LA DOSE VARIA DI 2cm ASPIRATI IN CANNUCCIA (0.3cm cubi/GIRO).

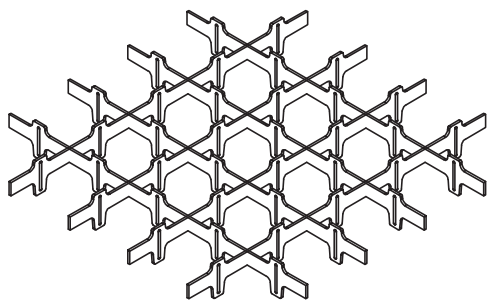


COD.10736
INCL. SINGOLO

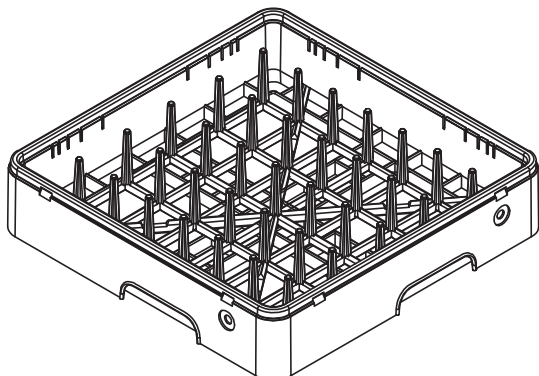
COD.10735
INCL. DOPPIO



COD. 1879: TELAIO 50mm PER OGNI LIVELLO

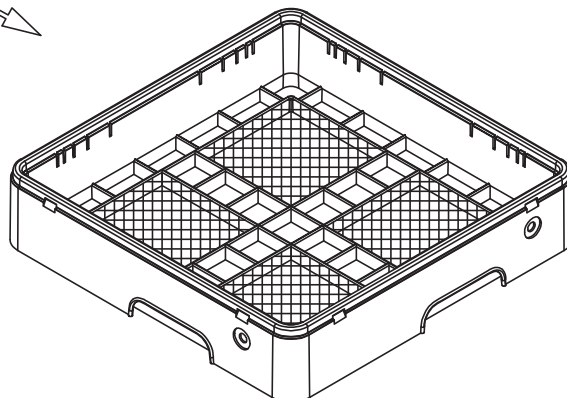


- COD. 10308 SEPARATORE A 9 SCOMPARTI PER TELAIO 50mm
 COD. 10309 SEPARATORE A 16 SCOMPARTI PER TELAIO 50mm
 COD. 10310 SEPARATORE A 25 SCOMPARTI PER TELAIO 50mm
 COD. 10311 SEPARATORE A 36 SCOMPARTI PER TELAIO 50mm
 COD. 10312 SEPARATORE A 49 SCOMPARTI PER TELAIO 50mm

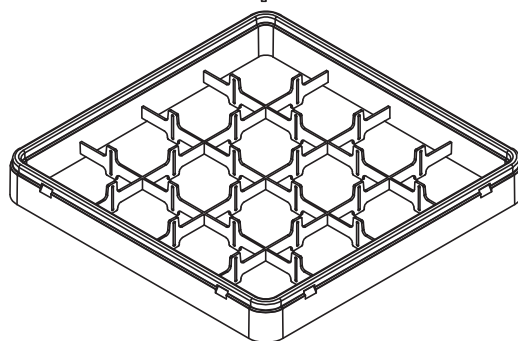


COD. 237: CESTO 18/12 PIATTI

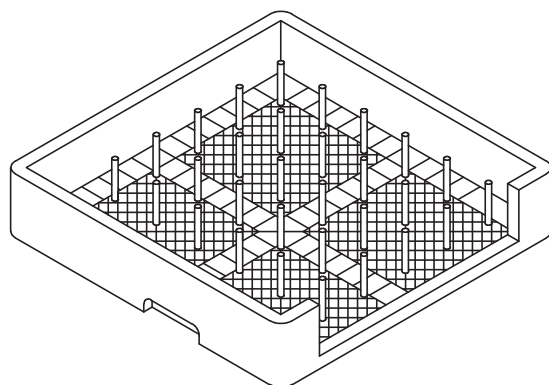
- COD. 10726 SEPARATORE DA 9 BICCHIERI Ø148
 COD. 1880: SEPARATORE DA 16 BICCHIERI Ø110
 COD. 1881: SEPARATORE DA 25 BICCHIERI Ø87
 COD. 1882: SEPARATORE DA 36 BICCHIERI Ø72
 COD. 1883: SEPARATORE DA 49 BICCHIERI Ø60
 COD. 1884: SEPARATORE CON INCLINATORE DA 16 BICCHIERI
 COD. 1890: SEPARATORE CON INCLINATORE DA 25 BICCHIERI
 COD. 1891: SEPARATORE CON INCLINATORE DA 36 BICCHIERI



COD. 239: CESTO PER POSATE
 COD. 240: CESTO PER TAZZE E BICCHIERI



- COD. 10313 TELAIO 50mm A 9 SCOMPARTI
 COD. 10314 TELAIO 50mm A 16 SCOMPARTI
 COD. 10315 TELAIO 50mm A 25 SCOMPARTI
 COD. 10316 TELAIO 50mm A 36 SCOMPARTI
 COD. 10317 TELAIO 50mm A 49 SCOMPARTI



COD. 238: CESTO PER VASSOI

Seite	Kredtor Artikel Nr.	IT
001	00004277	SUPP. ELETTROVALVOLA AL 55.45
001	00002601	PIEDINO A STELO TONDO C/PERNO M10 H=130-150
001	00010572	PANN. SOTTOPORTA AL 55.45
001	00004066	TERMOSTATO BIMETALLICO R.M. 95oC
001	00006439	PANN. SUPERIORE AL 55.45 E-EM
001	00009391	PANN. POSTERIORE AL 55.45 E.-EM.
001	00010573	PANN. LATERALE DX AL 55.45
001	00010574	PANN. LATERALE SX AL 55.45
001	00009106	SUPP. LATERALE FILTRI AL 55.45 E-EM
001	00006377	MOLLA PER PORTA SERIE AL 50.34
001	00009392	PANN. POSTERIORE INF. AL 55.45
001	00000803	CESTO MM550X550X130 X UTENSILI
001	00010550	ASS. CARROZZ. AL 55.45
001	00009105	FILTRO A CASSETTO AL 55.45
001	00006642	INSERTO IN PLASTICA PER POSATE QUADRO
001	00009104	SUPP. CENTRALE FILTRI AL 55.45 E-EM
001	00006492	GUARNIZ. AUTOAD. PROF.D BIANCA
001	00006143	GUARNIZ. AUTOAD. X LABIRINTO mm15x4
001	00006493	GUARNIZ. AUTOAD. PROF.D NERA
001	00010575	SUPPORTO POMPA AL 55.45
001	00010565	ASS. BASAMENTO AL 55.45
001	00010554	PIASTRINA PER MOLLA AL 55.45
001	00003410	VITE M10x16 INOX A2 ISO 7380 TCBEI
001	00000093	OR 121
001	00010557	PIASTRA ESTERNA SX SERIE AL
001	00010526	DADO ESAGONALE 20 CON ECCENTRICO
001	00010576	OR 2037
001	00010556	PIASTRA ESTERNA DX SERIE AL
001	00010570	ASS. PORTA AL 55.45
001	00010552	ASSIEME PIASTRINA DX M8
001	00010553	ASSIEME PIASTRINA SX M8
001	00005512	OR 114
001	00010523	PERNO PORTA SERIE AL
001	00010546	PIASTRINA SUPERIORE PER MOLLA
001	00010577	RONDELLA DI SICUREZZA
001	00010555	SPALLA DRITTA PER SNODO MOLLA AL 55.45
001	00010524	PERNO PER FISSAGGIO MOLLA SERIE AL
001	00003415	DISTANZIALE BUSSOLA MOLLA PORTA
001	00005814	VITE M8x20 INOX A2 DIN 933 TE
001	00011029	SUPP. MICRO MAGNETICO SERIE AL
001	00010558	MICROINT. MAGN. DI PROSS.TA' NO
001	00006473	PARAGOCCE IN PLASTICA PER AL
001	00000808	CESTO MM550X550X130 X VASSOI 8 DIV.
001	00004754	SUPP. IDROELETTRICO AL 55.45
001	00004350	SUPPORTO PER CIRCUITO STAMPATO
001	00011105	DISPLAY COMANDI SERIE AL NUOVA GENERAZIONE
001	00010571	PANN. COM. SOLO LAM. AL 55.45
001	00011106	CAVO DI RETE DA 1mt
001	00010706	MEMBRANA SERIE AL
001	00011114	DISTANZIALE IN PLASTICA SCHEDA ELETTR. SERIE AL
001	00011104	SCHEDA ELETTR. POTENZA SERIE AL NUOVA GENERAZIONE
001	00000891	MORSETTIERA PA76 5X6mmq 32A T125
001	00006195	SCHEDA ELETTRICA AL 50.34/40 - AL 55.45
001	00035110	PRESSOSTATO LIVELLO 55/30 LAVAST.
001	00010808	TAPPO FORO ø10 DOSATORE DETERSIVO
001	00004375	CONTATTORE 230V 50Hz 4.2kW AC3
001	00002779	FILTRO ANTIDISTURBO 0,47MF
001	00004665	EQUIPOTENZIALE A PETTINE
001	00011323	DISTANZIALE FILETTATO M3 SCHEDA ELETTRONICA
001	00006902	SONDA TERM. DIGIT. SERIE AL
001	00013907	ASS. MAGNETE PORTA
002	00004053	POMPA 1HP 230V 50Hz MONOF.
002	00000486	COPERCHIO VALVOLA ANTIRIFLUSSO
002	00004913	TERMOSTATO BIMETALLICO R.M.100o
002	00002503	PRESA DI PRESSIONE
002	00003086	GUARNIZIONE GOMMA d27xd40x1.5mm
002	00002802	CORPO VALVOLA ANTIRIFLUSSO DIS.1251
002	00000144	SFERA 5/8' PTFE
002	00000123	OR 115

Seite	Kredtor Artikel Nr.	IT
002	00002803	GHIERA VALVOLA ANTIRIFLUSSO
002	00000025	OR 128
002	00001633	OR 147
002	00002149	CONCHIGLIA INFERIORE
002	00002188	TUBO SCARICO øint 28 x 2000mm
002	00000253	TUBO CARICO MM1500 S/CURVA
002	00006534	TUBO RADIOR MM50X60 SPEZZONE L=0.140MT
002	00002962	MANICOTTO MANDATA MM40X40
002	00003072	MANICOTTO D.30-37MM AP50-AP100
002	00009938	ASS. COPRITIRANTE AL 55.45
002	00004942	ASS. DISTRIB. 3 VIE C/TUBI AL 55.45
002	00006435	RAMPA LAVAGGIO AL 55.45
002	00000394	ELETTRVALVOLA SING. 90° 230V
002	00002450	SERRATUBO DIS.506
002	00002927	RACCORDO ANTICONDENSA
002	00000391	FASCETTA BIFILARE 19.6x20.6
002	00000388	FASCETTA A FILO HLS/A14.8X15.9
002	00003535	GABBIA D'ARIA IN POLIPROPILENE
002	00003536	DADO GABBIA D'ARIA
002	00002934	OR 4081
002	00003515	CONCHIGLIA SUP. GRIGIO C/INS. M12x1
002	00000204	GUARNIZIONE GOMMA 59x45x2.5mm
002	00005027	PILETTA COD.32 ALESATA SERIE LP
002	00009113	ASS. TROPPOPIENO AL 55-45
002	00000203	DADO PILETTA NYLON
002	00002776	CAVO ALIMENT. 5X2.5X3600
002	00006434	ASS. FILTRO AL 55.45
002	00000462	FISSACAVO OBO C/DADO ART106/21 PG21
002	00004845	FASCIA COIBENTAZIONE BOILER 6.5 L
002	00000057	OR PER FLANGIA
002	00001384	FASCETTA AUTOBLOC. 9X780
002	00012101	RESISTENZA 230V 6000W C/FLANGIA
002	00004839	ASS. BOILER 6.5L
002	00000135	TUBO RILSAN MM.4 X 6 PA12
002	00000060	DOSATORE BRILLANTANTE A PRESSIONE DI RETE (60)
002	00002933	TUBETTO TENUTA GABBIA D'ARIA
002	00002329	TUBO EPDM NERO mm5x10
002	00002679	ASS. TIRANTE INF. AL 55/45
002	00006104	TUBO GOMMA 11,5 X 19 AIR WATER/10
002	00001183	OGIVA TEFLON DA 12X3/8'
002	00002128	CURVA INOX d.12mm-78g.
002	00001184	DADO OTT. MM12X3/8'
002	00002153	FULCRO INOX CROCIERA
002	00004374	VITE GODRONATA VER.OT DIS.406
002	00012208	FLANGIA A BOCCAGLIO IN TECNOPRENE
002	00004671	RONDELLA D'APPOGGIO DIS.1647
002	00002808	ANELLO PTFE X DISTRIB. 2RP(1955)
002	00013232	ASS. CROCERA AH 1100 - AP/AS 55.40 - AL 55.45
002	00002654	MOLLA AD ARCHETTO BRACCIO LAVAGGIO ø25
002	00002650	TAPPO PLASTICA BRACCI LAVAGGIO ø25
002	00000093	OR 121
002	00004359	UGELLO RISCIAQUO OTTONE CROMATO
002	00002531	OR 106
002	00002502	TAPPO GIRELLO RISCIAQUO
002	00012160	GRUPPO CENTRALE CROCIERA AP 55
002	00012155	TUBO RISCIAQUO SX
002	00012157	4RP IN PLASTICA PER ASS. CROCIERA
002	00012154	TUBO RISCIAQUO DX
002	00012158	COPERCHIO IN PLASTICA PER 4RP
002	00012159	COPERCHIO INOX PER 4RP
002	00000267	DADO M10 X 1 OTTONE
002	00000697	OR 112
002	00002114	RESISTENZA 230V 2000W
003	00002144	INSERTO PORTACAUCI (DAL CESTO 380X380)
003	00002252	INSERTO PORTABICCHIERI INCLINATO
003	0B009910	CESTO PORTAOGGETTI CON COPERCHIO
003	0B009903	PORTA SACCHETTI CREMA INOX
003	00001206	KIT DOSATORE ELETTRICO PER DETERSIVO LIQUIDO 1.5 Lt/h
003	00004880	KIT DOSATORE ELETTRICO PER DETERSIVO LIQUIDO 3 Lt/h

Seite	Kredtor Artikel Nr.	IT
003	00006223	KIT DOSATORE ELETTRONICO REGOLABILE PER DETERSIVO LIQUIDO 0:3 Lt/h
003	00006449	DOSATORE ELETTRONICO REGOLABILE PER BRILLANTANTE LIQUIDO 0:0.4 Lt/h
003	0B005942	DOCCIONE COMPLETO
003	00000379	POMPA DI SCARICO
003	0B005941	PATTUMIERA CON RUOTE Ø=400mm H=465mm CAPIENZA=58 Lt
003	00000380	POMPA SUPPLEMENTARE
003	0B005961	DEPURATORE 8 Lt.
003	0B005962	DEPURATORE 12 Lt.
003	0B005960	DEPURATORE 16 Lt.
003	0B005964	DEPURATORE 20 Lt.
003	00001877	INCUNATORE PER CESTI IN PLASTICA DA mm. 400X400
004	00000060	DOSATORE BRILLANTANTE A PRESSIONE DI RETE (60)
004	00000634	VALVOLA X DOSATORE
004	00001136	OR 3056
004	00006065	SFERA 3/8' IN DELRIN
004	00002245	MOLLA INOX CONICA
004	00002246	GUARNIZIONE OR 2025 X DOSAT.BRILL.
004	00002450	SERRATUBO DIS.506
004	00002453	TAPPO VALVOLA DOSAT. ARISTARCO
004	00002504	DISTANZ. DOSAT. ARISTARCO DIS.546
004	00002560	SEDE VALVOLA A LABBRO PER DOS.
005	00010736	INCLINATORE SINGOLO PER SEPARATORI
005	00010735	INCLINATORE DOPPIO PER SEPARATORI
005	00010326	SEPARATORE DA 9 BICCHIERI 148/9
005	00001880	SEPARATORE DA 16 BICCHIERI 110/16
005	00001881	SEPARATORE DA 25 BICCHIERI 87/25
005	00001882	SEPARATORE DA 36 BICCHIERI 72/36
005	00001883	SEPARATORE DA 49 BICCHIERI 60/49
005	00001884	SEPARATORE CON INCUNATORE DA 16 BICCHIERI
005	00001890	SEPARATORE CON INCUNATORE DA 25 BICCHIERI
005	00001891	SEPARATORE CON INCUNATORE DA 36 BICCHIERI
005	00001879	TELAIO PLASTICA AUMENTO H 50MM
005	00000239	CESTO PLASTICA RETE PER POSATE/UTEN
005	00000240	CESTO PLASTICA PER TAZZE/BICCHIERI
005	00010308	SEPARATORE A 9 SCOMPARTI PER TELAIO
005	00010309	SEPARATORE A 16 SCOMPARTI PER TELAI
005	00010310	SEPARATORE A 25 SCOMPARTI PER TELAI
005	00010311	SEPARATORE A 36 SCOMPARTI PER TELAI
005	00010312	SEPARATORE A 49 SCOMPARTI PER TELAI
005	00010313	TELAIO 50mm A 9 SCOMPARTI
005	00010314	TELAIO 50mm A 16 SCOMPARTI
005	00010315	TELAIO 50mm A 25 SCOMPARTI
005	00010316	TELAIO 50mm A 36 SCOMPARTI
005	00010317	TELAIO 50mm A 49 SCOMPARTI
005	00000237	CESTO PLASTICA 18 PIATTI PIANI/12
005	00000238	CESTO PLASTICA 8 VASSOI