

K1100E

- LAVAPIATTI A CAPOTTA KORAL CESTO QUADRO 50x50 ELECTRONIC



Зип Общепит

всезипру
от 14.03.2016

+7(812)987-08-81



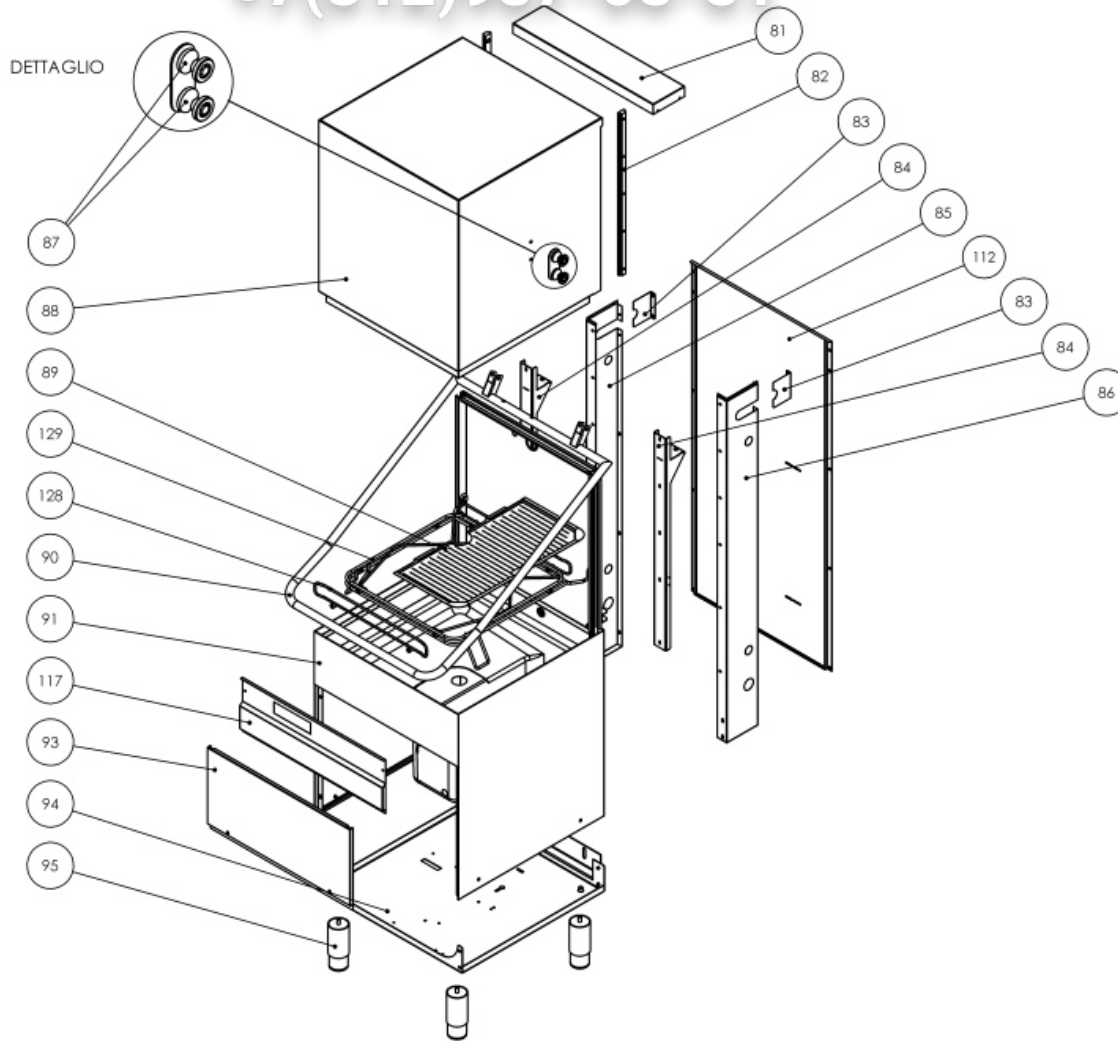
K1100E

- LAVAPIATTI A CAPOTTA KORAL CESTO QUADRO 50x50 ELECTRONIC



Зип Общедит
vsezip.ru
14.03/2016

+7(812)987-08-81



| N | ITEM |
|-----|---------|
| 81 | 1200521 |
| 82 | 1201046 |
| 83 | 1201003 |
| 84 | 1202081 |
| 85 | 1202086 |
| 86 | 1202087 |
| 87 | 1202040 |
| 88 | 1200545 |
| 89 | 1201011 |
| 90 | 1201002 |
| 91 | 1202001 |
| 93 | 1200555 |
| 94 | 1202085 |
| 95 | 1000090 |
| 112 | 1200522 |
| 117 | 1200516 |
| 128 | 1201072 |
| 129 | 1200575 |

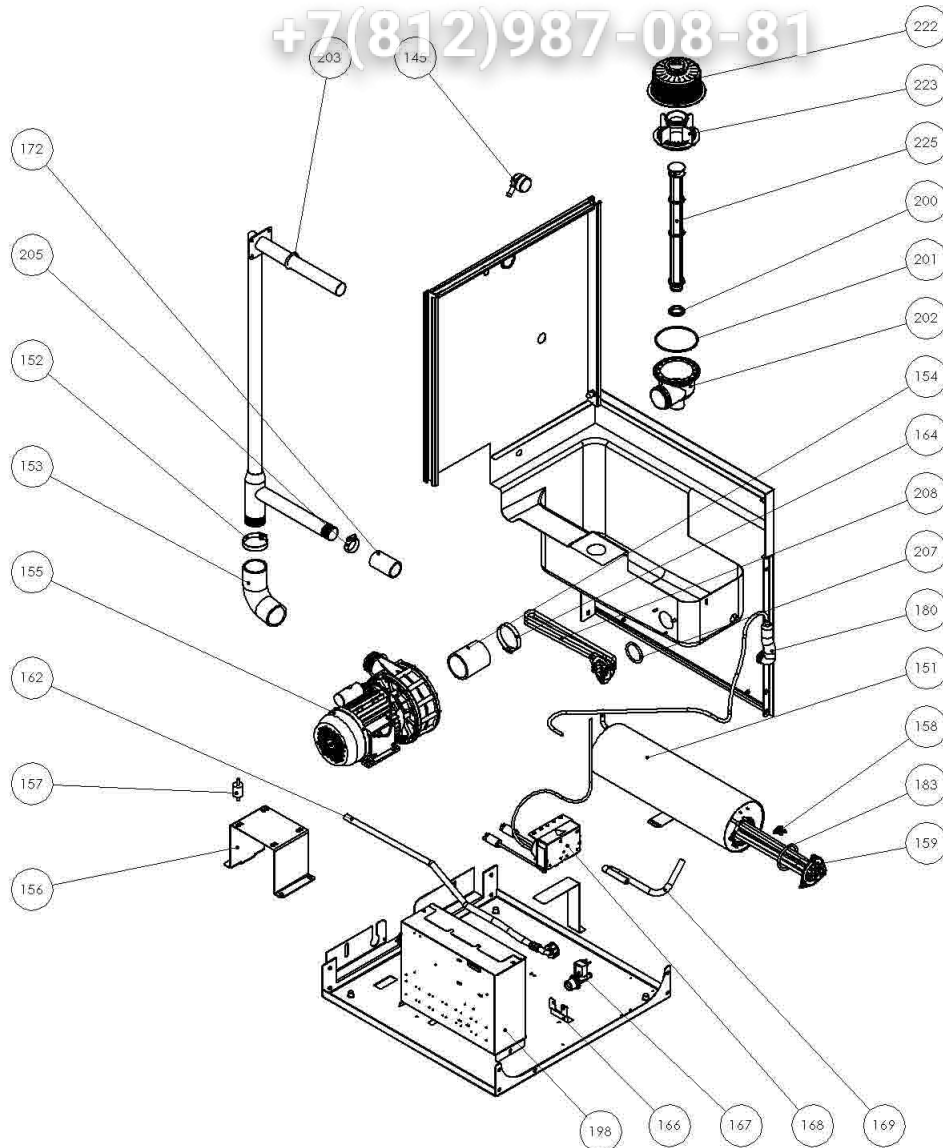
K1100E

- LAVAPIATTI A CAPOTTA KORAL CESTO QUADRO 50x50 ELECTRONIC



Зип Общедит
всезипу
14.03.2016

+7(812)987-08-81



| N | ITEM |
|-----|----------|
| 151 | 1200420 |
| 152 | 560 |
| 153 | 1200706 |
| 154 | 106070 |
| 155 | 6502 |
| 156 | 1202083 |
| 157 | 182 |
| 158 | 103347 |
| 159 | 103432 |
| 161 | 100553 |
| 162 | 1305 |
| 164 | 550 |
| 166 | 4325 |
| 167 | 103370 |
| 168 | 1275K |
| 169 | 1381 |
| 172 | 103543 |
| 180 | 3280 |
| 183 | 103435 |
| 198 | CAB1200E |
| 200 | 104465 |
| 201 | 104445 |
| 202 | 104440 |
| 203 | 1202066 |
| 205 | 515 |
| 207 | 103445 |
| 208 | 103451 |
| 222 | 104455 |
| 223 | 104450 |
| 225 | 104462 |

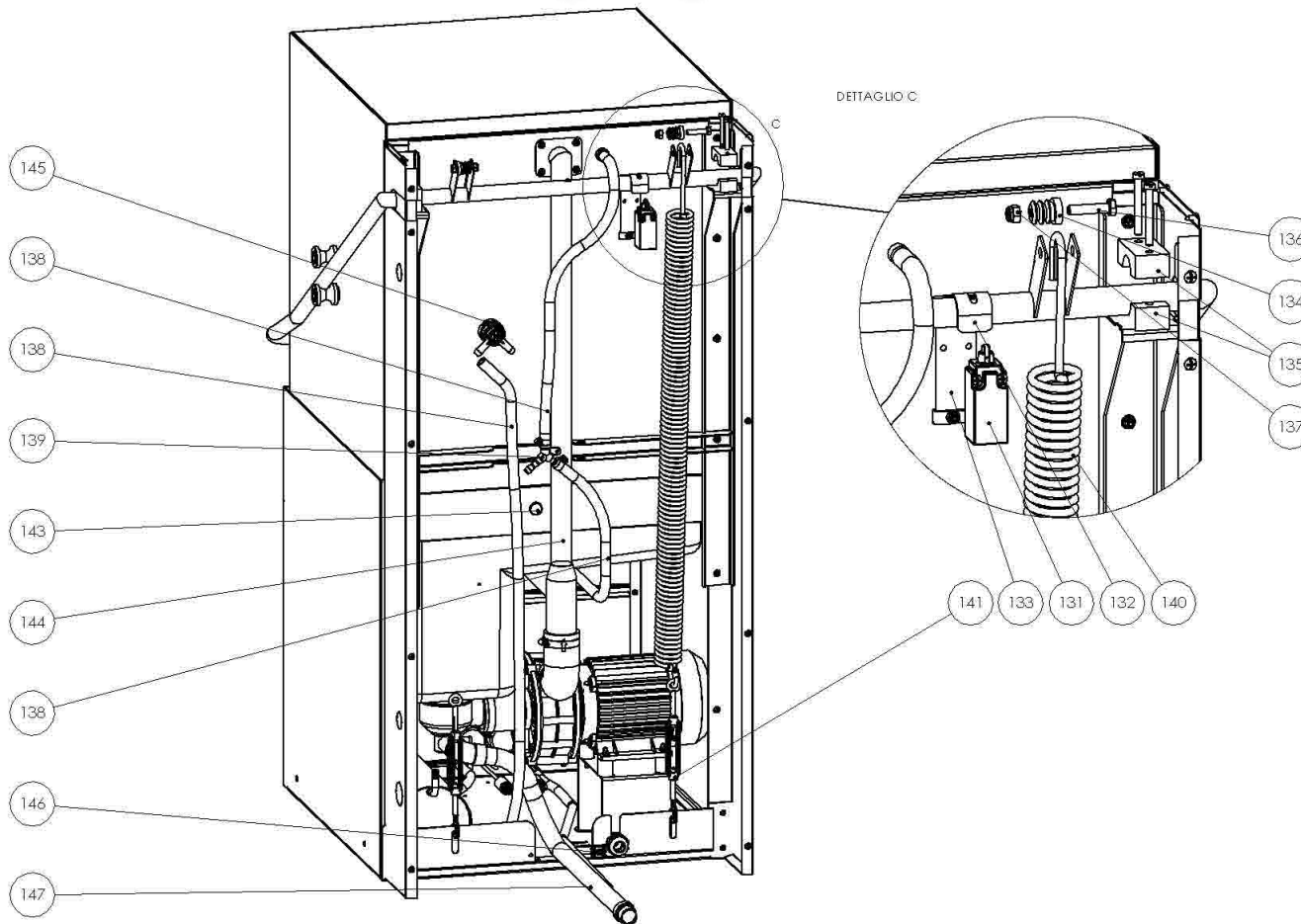
K1100E

- LAVAPIATTI A CAPOTTA KORAL CESTO QUADRO 50x50 ELECTRONIC



Зип Общедит
vsezip.ru
14.03/2016

+7(812)987-08-81



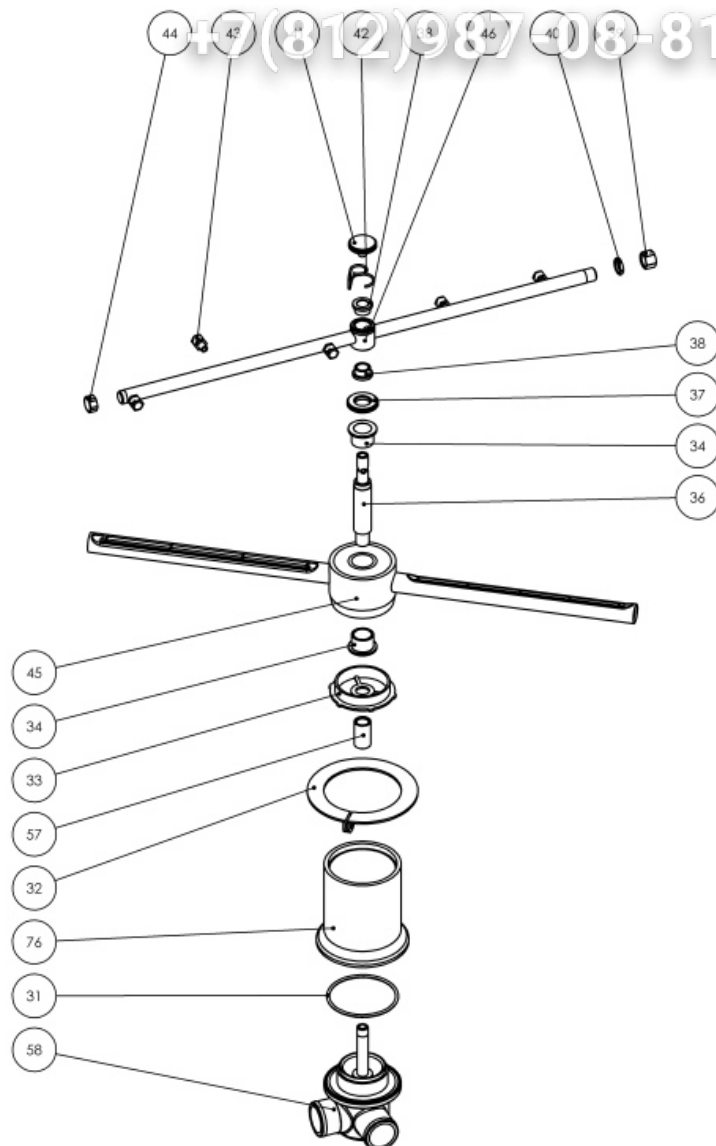
| N | ITEM |
|-----|---------|
| 131 | 103550 |
| 132 | 1201001 |
| 133 | 1201004 |
| 134 | 1202090 |
| 135 | 1203020 |
| 136 | 252 |
| 137 | 133 |
| 138 | 1380 |
| 139 | 600 |
| 140 | 1203030 |
| 141 | 1203060 |
| 143 | 1347 |
| 144 | 1202065 |
| 145 | 1500 |
| 146 | 103555 |
| 147 | 1335 |

K1100E

- LAVAPIATTI A CAPOTTA KORAL CESTO QUADRO 50x50 ELECTRONIC



3112 01 14 00/2016



| N | ITEM |
|----|---------|
| 31 | 104405 |
| 32 | 104138 |
| 33 | 104073T |
| 34 | 104110 |
| 36 | 104072 |
| 37 | 104050 |
| 38 | 104100 |
| 39 | 104011 |
| 40 | 104012 |
| 41 | 104040 |
| 42 | 1415 |
| 43 | 104000 |
| 44 | 104010 |
| 45 | 1100850 |
| 46 | 800800 |
| 57 | 104407 |
| 58 | 104415 |
| 60 | 104075 |
| 61 | 1250145 |
| 62 | 104348 |
| 76 | 104401 |

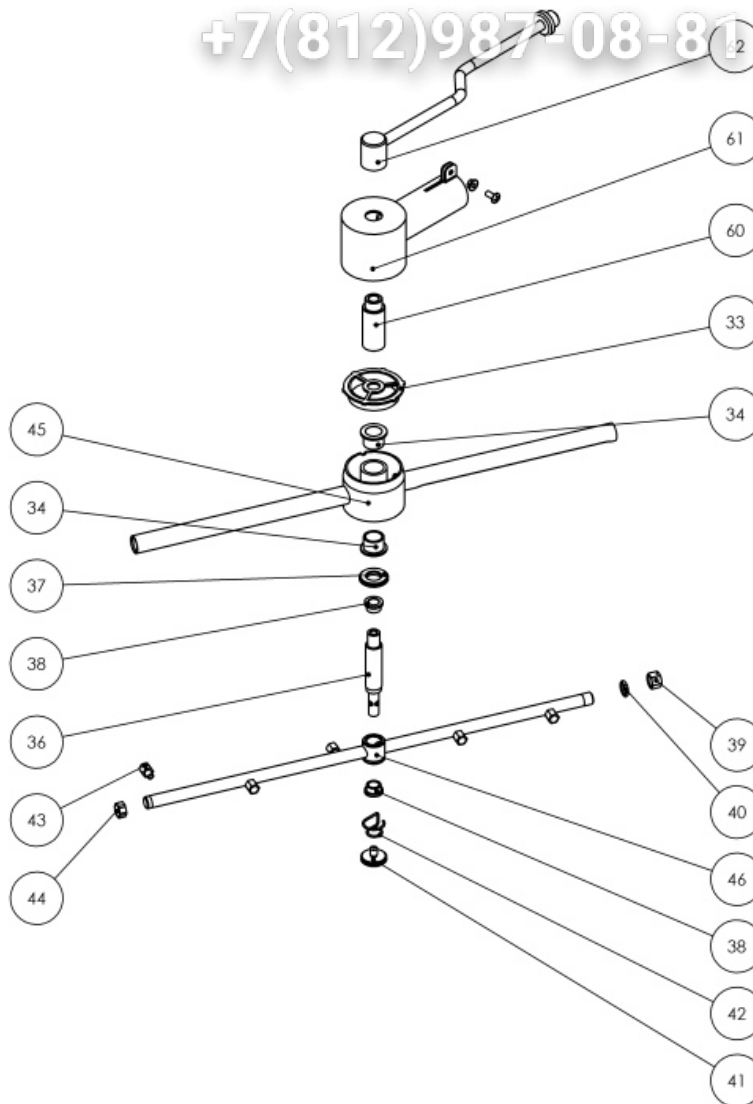
K1100E

- LAVAPIATTI A CAPOTTA KORAL CESTO QUADRO 50x50 ELECTRONIC



3112 01 14 00/2016

+7(812)987-08-81



| N | ITEM |
|----|---------|
| 31 | 104405 |
| 32 | 104138 |
| 33 | 104073T |
| 34 | 104110 |
| 36 | 104072 |
| 37 | 104050 |
| 38 | 104100 |
| 39 | 104011 |
| 40 | 104012 |
| 41 | 104040 |
| 42 | 1415 |
| 43 | 104000 |
| 44 | 104010 |
| 45 | 1100850 |
| 46 | 800800 |
| 57 | 104407 |
| 58 | 104415 |
| 60 | 104075 |
| 61 | 1250145 |
| 62 | 104348 |
| 76 | 104401 |

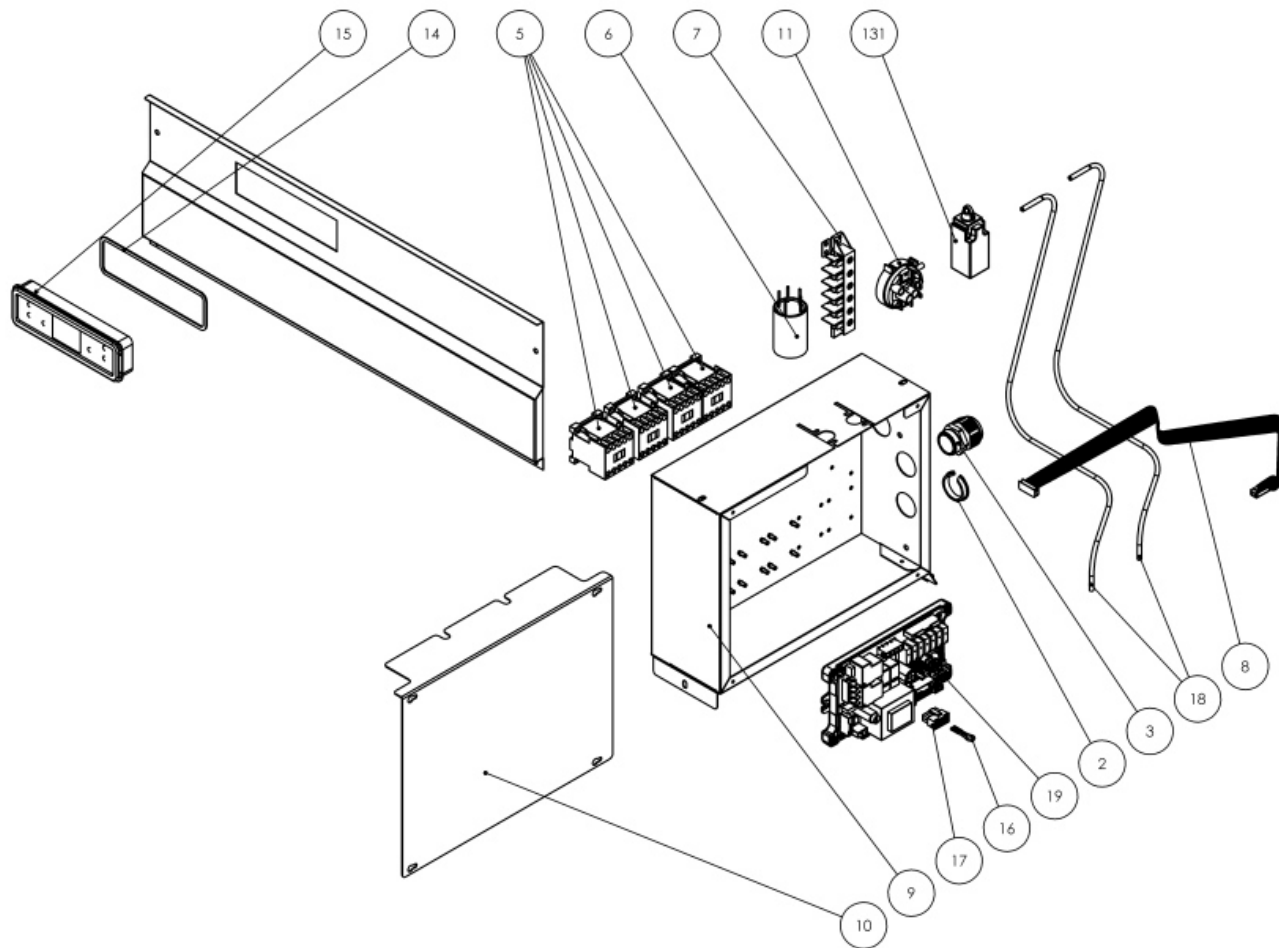
K1100E

- LAVAPIATTI A CAPOTTA KORAL CESTO QUADRO 50x50 ELECTRONIC



3-й этаж
всезипру
ср. от 14.03.2016

+7(812)987-08-81



| N | ITEM |
|----|--------|
| 2 | 103616 |
| 3 | 103615 |
| 5 | 103390 |
| 6 | 103100 |
| 7 | 103557 |
| 8 | 103761 |
| 9 | 103605 |
| 10 | 103606 |
| 11 | 103382 |
| 14 | 103779 |
| 15 | 103781 |
| 16 | 103766 |
| 17 | 103765 |
| 18 | 103770 |
| 19 | 103700 |

K1100E

- LAVAPIATTI A CAPOTTA KORAL CESTO QUADRO 50x50 ELECTRONIC

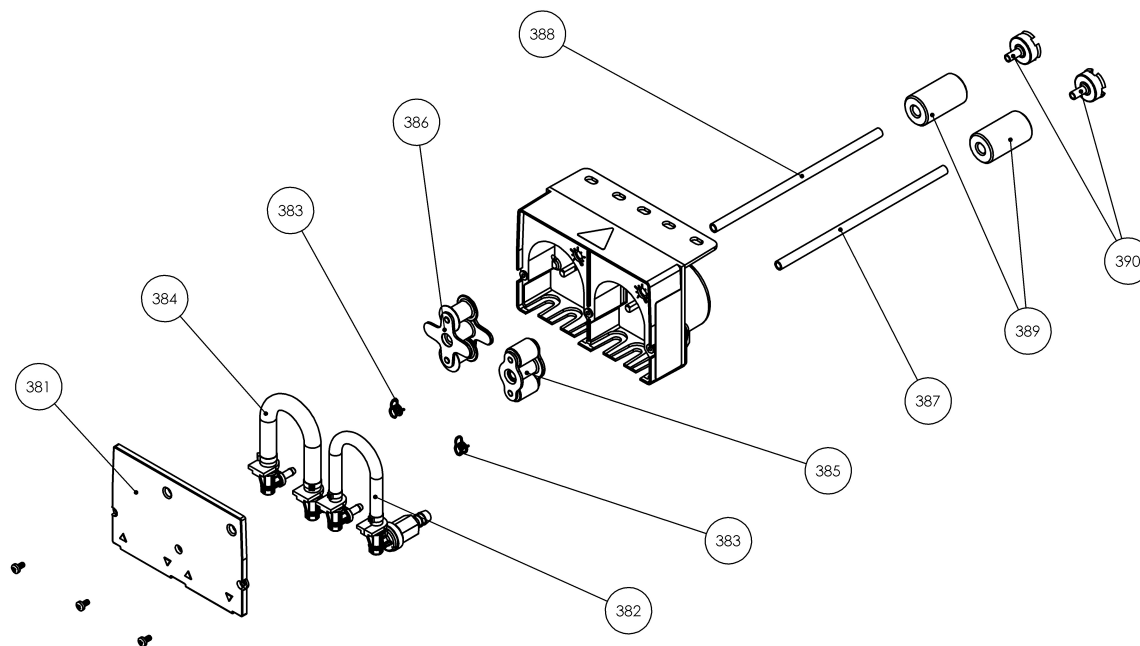


Зип Общедит
vsezip.ru

+7(812)987-08-81

Price of 14 00 / 2016

| N | ITEM |
|-----|-------|
| 381 | 1261 |
| 382 | 1216 |
| 383 | 503 |
| 384 | 1217 |
| 385 | 1211B |
| 386 | 1211A |
| 387 | 1420 |
| 388 | 1421 |
| 389 | 1215 |
| 390 | 1218 |



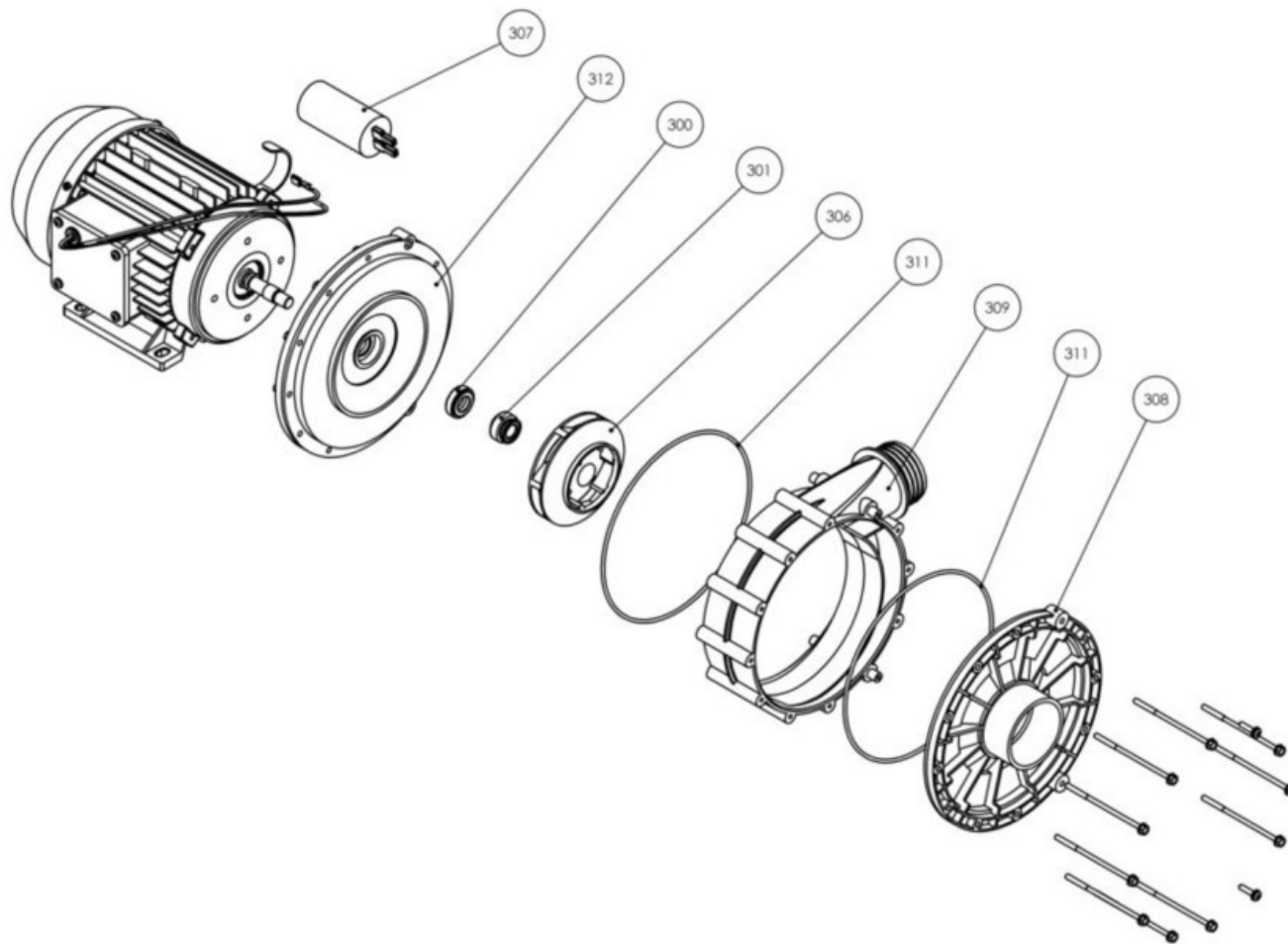
K1100E

- LAVAPIATTI A CAPOTTA KORAL CESTO QUADRO 50x50 ELECTRONIC



311 Общедит
всезіру
Price of 14 00 / 2016

+7(812)987-08-81



| N | ITEM |
|-----|------|
| 300 | 6013 |
| 301 | 6014 |
| 306 | 6514 |
| 307 | 6515 |
| 308 | 6809 |
| 309 | 6810 |
| 311 | 6812 |
| 312 | 6813 |

K1100E - LAVAPIATTI A CAPOTTA KORAL CESTO QUADRO 50x50 ELECTRONIC



| N | ITEM | DESCRIPTION (R) | N | ITEM | DESCRIPTION (IT) |
|-------|----------|--|-------|---------|--|
| 2.81 | 1200521 | COPERCHIO INOX PER SCHIENA | 3.205 | 515 | FASCETTA INOX 30-45 W2B NASTRO 12 |
| 2.82 | 1201046 | GUIDA SCORRIMENTO IN PEHD NERO | 3.207 | 103445 | GUARN.OR RESIST. VASCA PER CAPOTTA 4,5KW O-RING NBR70 56,52x5,33 |
| 2.83 | 1201003 | STAFFA LATERALE CHIUSURA MANIGLIA | 3.218 | 103451 | RESISTENZA VASCA PER LAVAPIATTI A CAPOTTA 4500W 400V |
| 2.84 | 1202081 | LONGHERONE FISSAGGIO MANIGLIA | 3.222 | 104455 | FILTRO ASPIRAZIONE LAVASTOVIGLIE Ø130 |
| 2.85 | 1202086 | PROFILO DX PER SCHIENA | 3.223 | 104450 | GHIERA PER GRUPPO ASPIRAZIONE-SCARICO LAVASTOVIGLIE Ø115 |
| 2.86 | 1202087 | PROFILO SX PER SCHIENA | 3.225 | 104462 | TROPPOPIENO LAVASTOVIGLIE A CAPOTTA |
| 2.87 | 1202040 | CILINDRO PEHD NERO MANIGLIA CAPPOTTA | 4.131 | 103550 | MICROINTERRUTTORE CAPOTTA FINECORSA CON PISTONE E ROTELLA |
| 2.88 | 1200545 | CAPOTTA LAVAPIATTI | 4.132 | 1201001 | STAFFA AZIONAMENTO MICRO INT. |
| 2.89 | 1201011 | FILTRO PIANO VASCA | 4.133 | 1201004 | STAFFA PORTA MICRO |
| 2.90 | 1201002 | MANIGLIA INOX | 4.134 | 1202090 | BOCCOLA IN PVC PER MOLLA PUNTALE M8x22 NERO |
| 2.91 | 1202001 | VASCA INOX | 4.135 | 1203020 | BLOCCO PEHD NERO SUPERIORE/INFERIORE CERNIERA MANIGLIA CAPPOTTA |
| 2.93 | 1200555 | PANNELLO ANTERIORE | 4.136 | 252 | VITE M8X35 TE INOX |
| 2.94 | 1202085 | FONDO INOX | 4.137 | 133 | DADO M8 AUTOBLOCCANTE INOX DIN985 |
| 2.95 | 1000090 | PIEDINO INOX Ø60 REGOLABILE H=12-19cm | 4.138 | 1380 | TUBO GOMMA 10X17 120°C AL MT Calorwater 10 Bar 120°C LL |
| 2.112 | 1200522 | SCHIENA ESTERNA 1100-1200 | 4.139 | 600 | RACCORDO TRE VIE Ø10mm |
| 2.117 | 1200516 | PANNELLO COMANDI ELECTRONIC | 4.140 | 1203030 | MOLLA TRAZIONE PER CAPOTTA FILO 6,5 |
| 2.128 | 1201072 | GUIDA LATERALE PORTACESTO 490x50 | 4.141 | 1203060 | TIRANTE GANCIO E OCCHIELLO M8 |
| 2.129 | 1200575 | SUPPORTO CESTO IN FILO BRILLANTATO PER LAVAPIATTI A CAPOTTA | 4.143 | 1347 | TAPPO GOMMA Ø17 |
| 3.151 | 1200420 | BOILER INOX BR145 | 4.144 | 1202065 | COLONNA DI LAVAGGIO PER 1200 |
| 3.152 | 560 | FASCETTE INOX 59-63 | 4.145 | 1500 | VALVOLA ANTIRIFLUSSO |
| 3.153 | 1200706 | MANICOTTO MANDATA IN GOMMA Ø50x60 EPDM+Maglia | 4.146 | 103555 | MORSETTO EQUIPOTENZIALE |
| 3.154 | 106070 | TUBO GOMMA RADIATOR Ø60x70 | 4.147 | 1335 | TUBO SCARICO L=2mt CON CURVA Ø28 E MANICOTTO DRITTO Ø24 |
| 3.155 | 6502 | MOTORE POMPA LAVAGGIO 1,5 HP T150 CHIOCC.90° MOTORE PER 1100 | 5.31 | 104405 | GUARNIZIONE OR GRUPPO PLAST Ø60 Sp.2,62 NBR70° |
| 3.156 | 1202083 | SUPPORTO MOTORE | 5.32 | 104138 | ANELLO PER GRUPPO CENTRALE Ø70,5 |
| 3.157 | 182 | ANTIVIBRANTE 2M 60 SH 25x30mm M6x18 | 5.33 | 104073T | GHIERA INOX Ø60 CON ANELLO INOX Ø50 |
| 3.158 | 103347 | TERMOSTATO SICUREZZA 100°C 16A RIARMO MANUALE | 5.34 | 104110 | BUSSOLA CARBOGRAFITE Ø26mm G451 26x16,1x15 |
| 3.159 | 103432 | RESISTENZA BOILER 6000W 380V | 5.36 | 104072 | PERNO INOX GIRANTE LAVAOGG. |
| 3.161 | 100553 | PANNELLO 471x475x4 PER COIBENTAZIONE BOILER Ø140 | 5.37 | 104050 | DADO ZIGRINATO INOX M15x1 |
| 3.162 | 1305 | TUBO CARICO ACQUA MT 2 PVC CORDPLAST C/GUARNIZIONI | 5.38 | 104100 | BUSSOLA CARBOGR.Ø14,1mm G451 Ø18x10,30 H8,7 |
| 3.164 | 550 | FASCETTA W2B 50-70 BANDA 12mm | 5.39 | 104011 | TAPPO INOX TUBO DI RISCIAQUO M12X1 CON FORO Ø0,75 |
| 3.166 | 4325 | STAFFETTA PORTAVALVOLA | 5.40 | 104012 | DADO M12X1 FISSAGGIO TAPPO RISCIAQUO |
| 3.167 | 103370 | ELETTROVALVOLA SINGOLA 180° BOBINA 220V-50/60Hz | 5.41 | 104040 | TAPPO INOX ZIGRINATO |
| 3.168 | 1275K | DOSATORE DI BRILLANTANTE E DETERGENTE ELETTTRICO + PESO + FILTRO + VALVOLA D | 5.42 | 1415 | MOLLA FERMA TAPPO ZIGRINATO |
| 3.169 | 1381 | TUBO GOMMA 8X15 120°C AL MT Calorwater 10 Bar 120°C LL | 5.43 | 104000 | GETTO RISCIAQUO IN AISI303 ES10X17 |
| 3.172 | 103543 | TUBO GOMMA RADIATOR Ø35X43 | 5.44 | 104010 | TAPPO TUBO RISCIAQUO PASSO 12X1 AISI303 |
| 3.180 | 3280 | TRAPPOLA D'ARIA COMPLETA L=115cm | 5.45 | 1100850 | GIRANTE INOX LAVAGGIO 1100 |
| 3.183 | 103435 | GUARN.OR RESIST. 4,5-6-9-12 KW O-RING NBR70 59,69x5,34 | 5.46 | 800800 | GIRANTE RISCIAQUO MOD.800-1200/1350 |
| 3.198 | CAB1200E | CABLAGGIO PANNELLO 1200 ELECTRONIC | 5.57 | 104407 | BOCCOLA F/F M10/M12x1 Ø15 L=26mm |
| 3.200 | 104465 | GUARNIZIONE PER TROPPOPIENO NBR75 NERO | 5.58 | 104415 | GRUPPO PLASTICA PERNO DA 52 E TAPPO PER NUOVA 1200 |
| 3.201 | 104445 | GUARNIZIONE OR COLLETORE 101,20x3,53 NBR70 | 5.60 | 104075 | PERNO INOX Ø22 L=56 PER GRUPPO INOX LAVAPIATTI A CAPOTTA |
| 3.202 | 104440 | GRUPPO ASPIRAZIONE-SCARICO LAVAPIATTI | 5.61 | 1250145 | GRUPPO INOX PER COLONNA LAVAGGIO 1200 |
| 3.203 | 1202066 | GUARNIZIONE OR Ø 35x5 NBR70 SH. NERO | 5.62 | 104348 | RACCORDO INOX RISCIAQUO SUPERIORE NUOVA 1200 |

K1100E - LAVAPIATTI A CAPOTTA KORAL CESTO QUADRO 50x50 ELECTRONIC



| N | ITEM | DESCRIPTION (R) | N | ITEM | DESCRIPTION (IT) |
|-------|---------|---|-------|-------|--|
| 5.76 | 104401 | CORPO FISSO PLASTICA | 8.386 | 1211A | RULLO INTERNO PER DOS.DETERGENTE |
| 6.31 | 104405 | GUARNIZIONE OR GRUPPO PLAST Ø60 Sp.2,62 NBR70° | 8.387 | 1420 | TUBO 7X4 AZZURRO |
| 6.32 | 104138 | ANELLO PER GRUPPO CENTRALE Ø70,5 | 8.388 | 1421 | TUBO 7X4 GIALLO |
| 6.33 | 104073T | GHIERA INOX Ø60 CON ANELLO INOX Ø50 | 8.389 | 1215 | PESO PER TUBETTO ASPIRAZIONE DOSATORE |
| 6.34 | 104110 | BUSSOLA CARBOGRAFITE Ø26mm G451 26x16,1x15 | 8.390 | 1218 | FILTRO PER TUBETTO ASPIRAZIONE DOSATORE |
| 6.36 | 104072 | PERNO INOX GIRANTE LAVAGG. | 9.300 | 6013 | GUARNIZIONE TENUTA CERAMICA |
| 6.37 | 104050 | DADO ZIGRINATO INOX M15x1 | 9.301 | 6014 | GUARNIZIONE TENUTA ROTANTE PER POMPA DI LAVAGGIO |
| 6.38 | 104100 | BUSSOLA CARBOGR.Ø14,1mm G451 Ø18x10,30 H8,7 | 9.306 | 6514 | GIRANTE MOTORE POMPA HP 1,5 MOD. T15 6502 |
| 6.39 | 104011 | TAPPO INOX TUBO DI RISCIAQUO M12X1 CON FORO Ø0,75 | 9.307 | 6515 | CONDENSATORE 16µF PER MOTORE HP 1,2-1,5 |
| 6.40 | 104012 | DADO M12X1 FISSAGGIO TAPPO RISCIAQUO | 9.308 | 6809 | FLANGIA ASPIRAZIONE FRONTALE Ø60 2,7 - 3,0 Hp |
| 6.41 | 104040 | TAPPO INOX ZIGRINATO | 9.309 | 6810 | CHIOCCIOLA MANDATA HP 2,7 (centr.) |
| 6.42 | 1415 | MOLLA FERMA TAPPO ZIGRINATO | 9.311 | 6812 | GUARNIZIONE OR POMPA HP 2,7 |
| 6.43 | 104000 | GETTO RISCIAQUO IN AISI303 ES10X17 | 9.312 | 6813 | FLANGIA MOTORE POMPA HP 2,7 |
| 6.44 | 104010 | TAPPO TUBO RISCIAQUO PASSO 12X1 AISI303 | | | |
| 6.45 | 1100850 | GIRANTE INOX LAVAGGIO 1100 | | | |
| 6.46 | 800800 | GIRANTE RISCIAQUO MOD.800-1200/1350 | | | |
| 6.57 | 104407 | BOCCOLA F/F M10/M12x1 Ø15 L=26mm | | | |
| 6.58 | 104415 | GRUPPO PLASTICA PERNO DA 52 E TAPPO PER NUOVA 1200 | | | |
| 6.60 | 104075 | PERNO INOX Ø22 L=56 PER GRUPPO INOX LAVAPIATTI A CAPOTTA | | | |
| 6.61 | 1250145 | GRUPPO INOX PER COLONNA LAVAGGIO 1200 | | | |
| 6.62 | 104348 | RACCORDO INOX RISCIAQUO SUPERIORE NUOVA 1200 | | | |
| 6.76 | 104401 | CORPO FISSO PLASTICA | | | |
| 7.2 | 103616 | PASSACAPO Ø25 PER SCATOLA ELETTRICA | | | |
| 7.3 | 103615 | PRESSACAPO PER SCATOLA IGNIFUGA PASSO PG21 IP66 | | | |
| 7.5 | 103390 | TELERUTTORE 4P VITE 230V 50-60HZ AC1 20A | | | |
| 7.6 | 103100 | FILTRO CLICK DEM 3X440VAC D38X56 - UL | | | |
| 7.7 | 103557 | MORSETTIERA 6 POLI | | | |
| 7.8 | 103761 | CAVO DI COLLEGAMENTO FLAT POTENZA/CONSOLE L=120cm | | | |
| 7.9 | 103605 | QUADRO ELETTRICO ELECTRONIC, AISI430 10/10 CON PIEGHE FACILITATE | | | |
| 7.10 | 103606 | COPERCHIO AISI430 10/10 PER QUADRO ELETTRICO ELECTRONIC | | | |
| 7.11 | 103382 | PRESSOSTATO TAR. 180/70 TYPE 760 | | | |
| 7.14 | 103779 | GUARNIZIONE PER CONSOLE COMANDI CON DISPLAY LCD | | | |
| 7.15 | 103781 | CONSOLE COMANDI CON DISPLAY LCD E PULSANTI TOUCH | | | |
| 7.16 | 103766 | PONTE 0,35 L=60mm CON 2 TERMINALI MINIFIT FEMMINA AGGRAFFATI | | | |
| 7.17 | 103765 | HOUSING MINIFIT 5X2 | | | |
| 7.18 | 103770 | SONDA DI TEMPERATURA VASCA/BOILER L=166cm | | | |
| 7.19 | 103700 | SCHEDA DI POTENZA CON FIRMWARE 1.75 | | | |
| 8.381 | 1261 | PLEXIGLASS PER DOSATORE DOPPIO | | | |
| 8.382 | 1216 | TUBETTO SILICONICO PER DOSATORE BRILLANTANTE ELETTRICO RACC.90° CON VALVOLA | | | |
| 8.383 | 503 | FASCETTA ALL 6-6,7 | | | |
| 8.384 | 1217 | TUBETTO SANTOPRENE PER DOSATORE DETERGENTE ELETTRICO RACC.90° | | | |
| 8.385 | 1211B | RULLO INTERNO PER DOSATORE BRILLANTANTE ELETTRICO | | | |