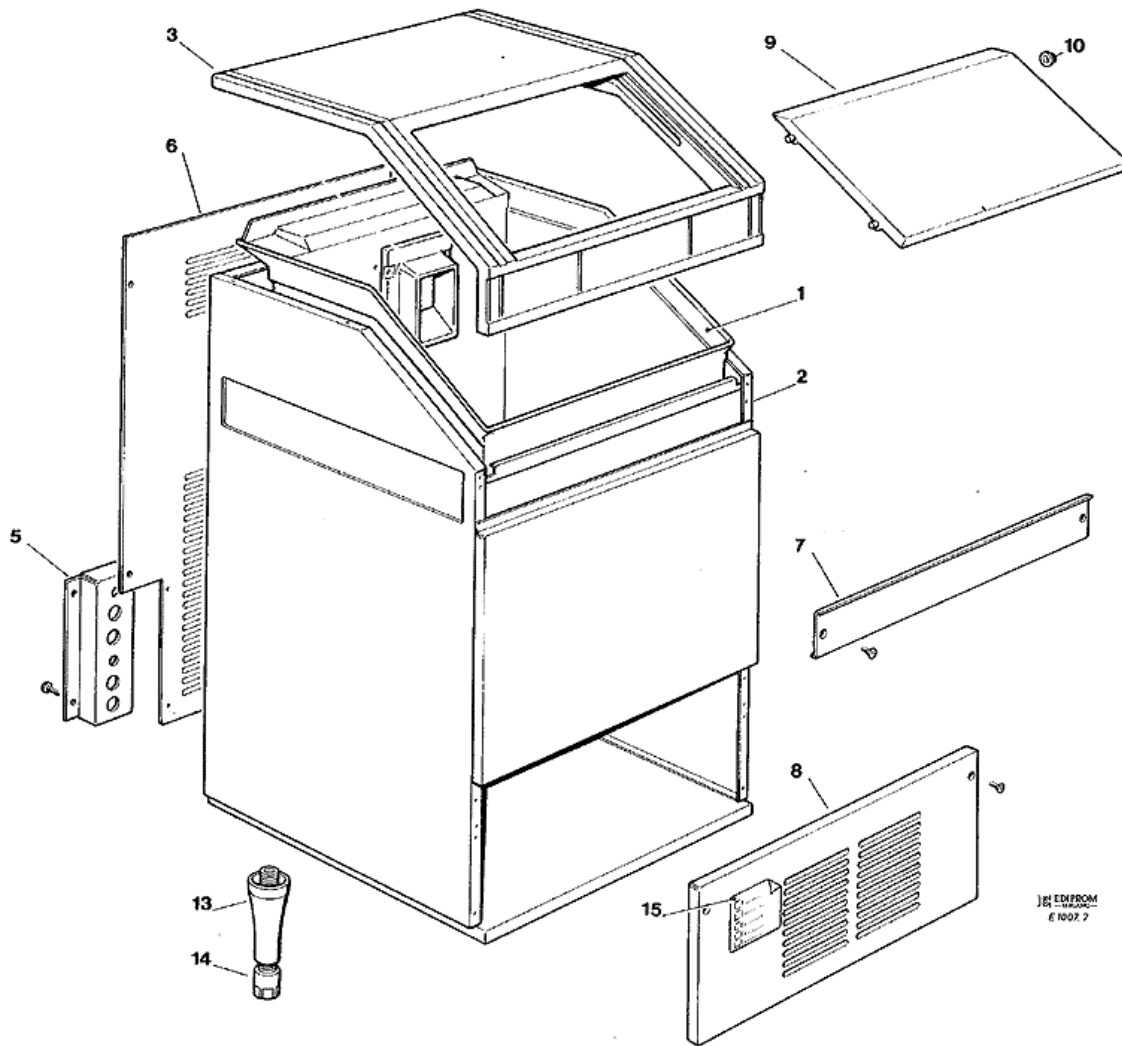


Scotsman

Зип Общепит
Katalog für Ersatzteile
AF200
vsezip.ru

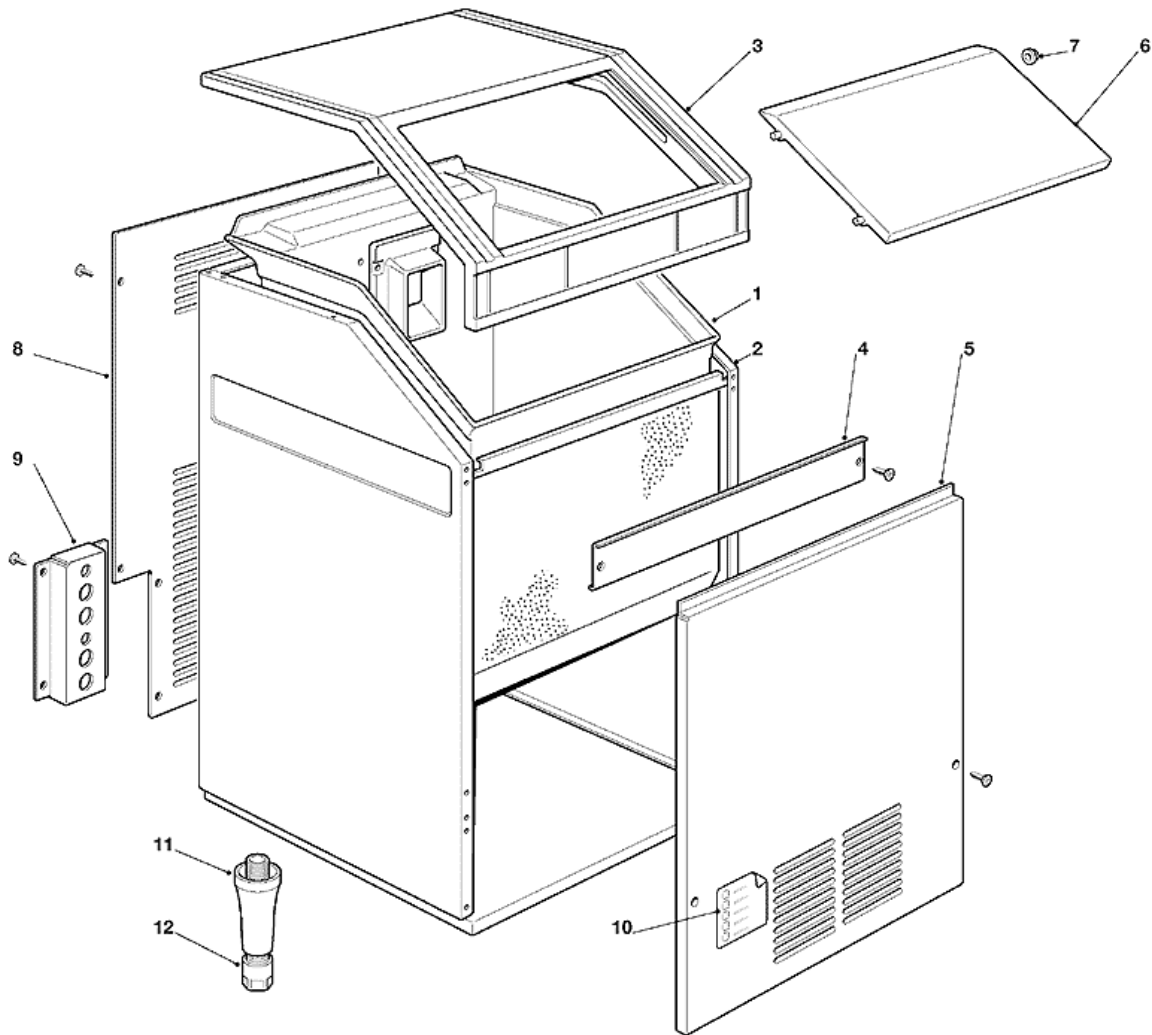
+7(812)987-08-81

- 1 - MACHINENGEHAUSE - BIS S.NR. 01675
- 2 - MACHINENGEHAUSE - VON S.NR. 01676
- 3 - GEFRIERSYSTEM LUFTGEKÜHLT
- 4 - GEFRIERSYSTEM WASSERGEKÜHLT
- 5 - WASSERKREISLAUF UND ISOLIERUNGEN
- 6 - GEFRIERZYLINDER-GETRIEBEEINHEIT - BIS S.N. 03994
- 7 - GEFRIERZYLINDER-GETRIEBEEINHEIT - VON S.N. 03995
- 8 - ELEKTRONISCHE PLATINE UND TEMPERRATURFUEHLERENHEIT

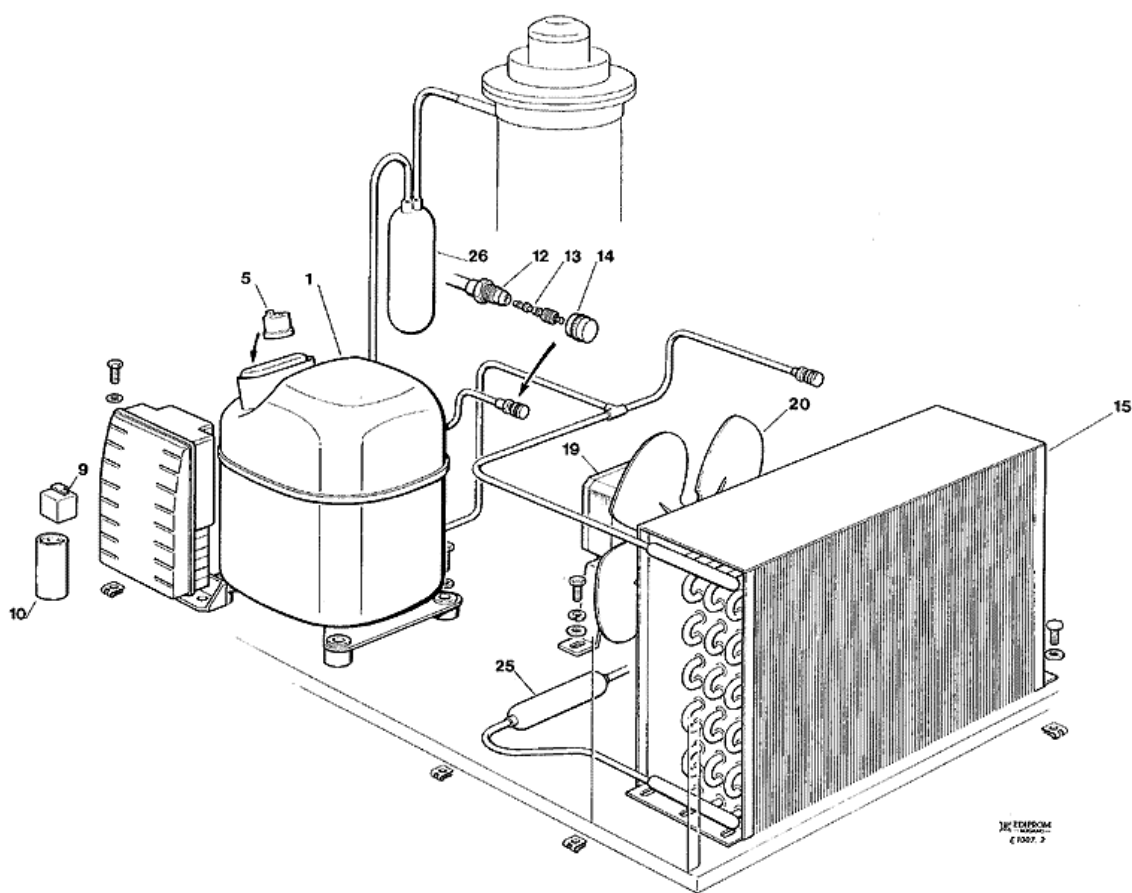


101 EDIPROM
6 1007 2

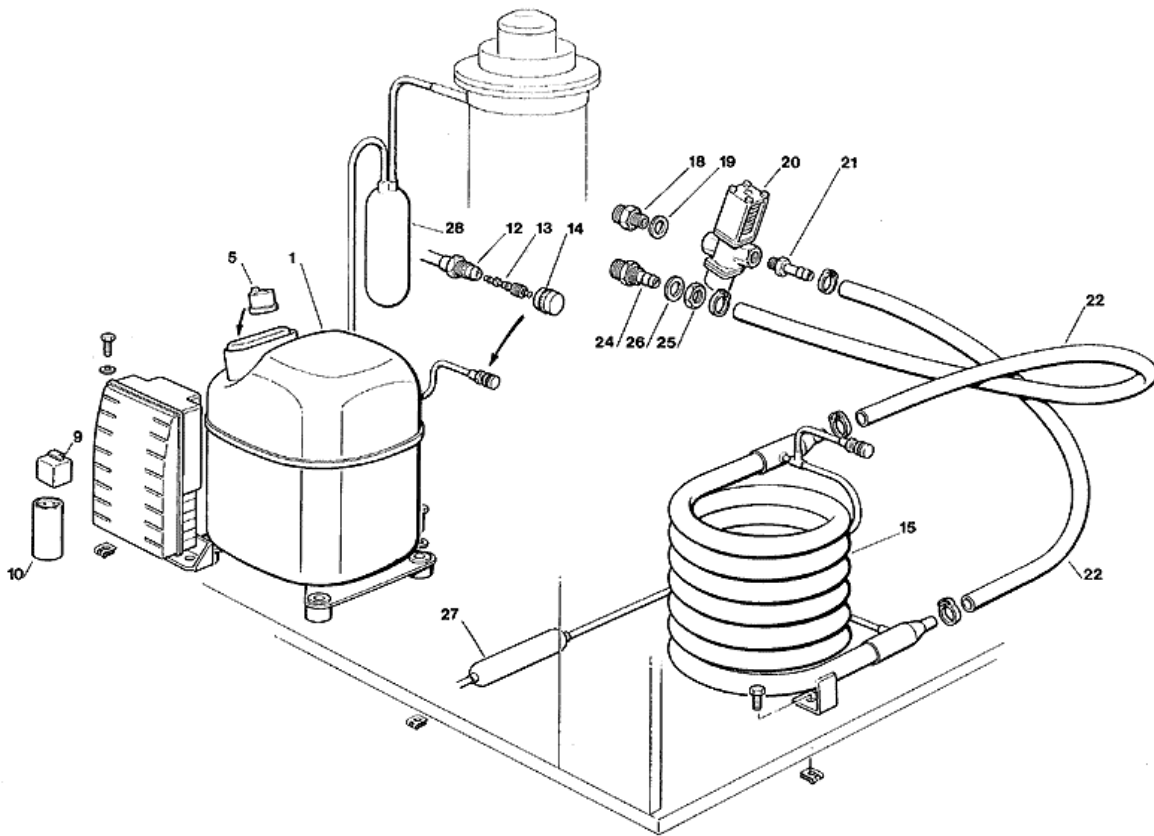
POSITION	CODE	BEZEICHNUNG
0001	660649 00	SPEICHER
0002	721755 00	VORDERWAND
0002	785087 02	CHASSISRAHMEN EDELSTAHL
0003	660490 06	ABDECKHAUBE
0005	702180 00	METALLTRÄGER
0006	702280 00	REUCKWAND
0007	721670 05	EDELSTAHL-BANDSTREIFEN
0008	781409 01	EDELSTHALVORDERWAND
0009	781503 00R	SPEICHERTUER
0010	660286 00	SHAFT LAGER
0013	650670 00	KIT FUESSE + NIVELLIERUNGSHUELSE (4 STÜCK)
0014	650670 00	KIT FUESSE + NIVELLIERUNGSHUELSE (4 STÜCK)
0015	650624 13	ETIKETT



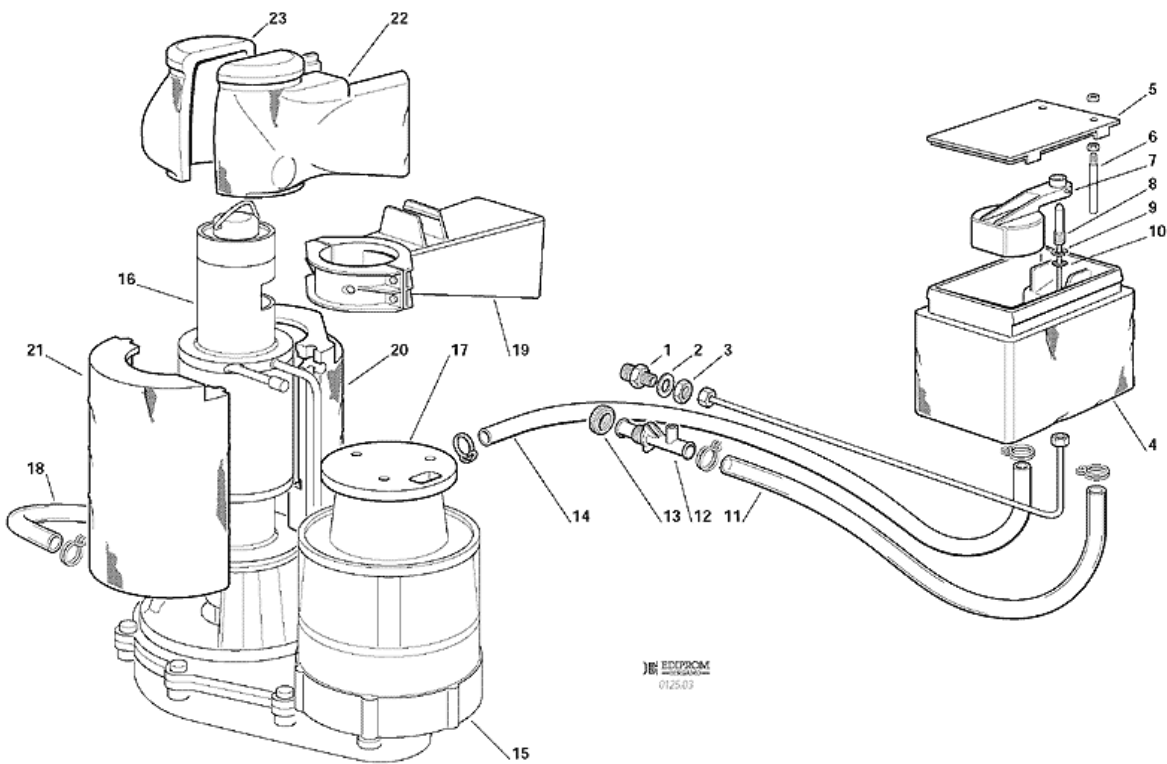
POSITION	CODE	BEZEICHNUNG
0001	660649 00	SPEICHER
0002	785087 03	CHASSIS RAHMEN
0003	660490 06	ABDECKHAUBE
0004	721670 05	EDELSTAHL-BANDSTREIFEN
0005	721854 00	VORDERWAND
0006	781503 00R	SPEICHERTUER
0007	660286 00	SHAFT LAGER
0008	702280 00	REUCKWAND
0009	702180 00	METALLTRÄGER
0010	650624 13	ETIKETT
0011	650670 00	KIT FUESSE + NIVELLIERUNGSHUELSE (4 STÜCK)
0012	650670 00	KIT FUESSE + NIVELLIERUNGSHUELSE (4 STÜCK)



POSITION	CODE	BEZEICHNUNG
0001	670100 01	KOMPRESSOR - 230/50/1 - CUBIGEL GP 14 TB
0001	670101 02	KOMPRESSOR - 230/50
0001	670101 06	KOMPRESSOR - 115/60
0005	620058 67	SCHUTZGERAET - 230/50 - CUBIGEL GP 14 TB
0005	620058 68	SCHUTZGERÄT 115/60
0005	620058 80	SCHUTZGERÄT 230/60
0009	620057 49	RELAIS - 230/60
0009	620057 56	RELAIS - 230/50 - CUBIGEL GP 14 TB
0009	620057 59	RELAIS - 115/60
0010	620167 01	STARTKONDENSATOR 64-77 MFD/330V
0010	620167 29	START KONDENSATOR 47MFD/330V
0010	620167 55	START KONDENSATOR - 115/60
0012	650109 00	VENTILGEHÄUSE
0013	670012 00	VENTILKOLBEN
0014	650106 00	VENTILKLAPPE
0015	620439 00	LUFTGEKÜLTE KONDENSATOR
0019	620419 02	LUFTER MOTOR - 230/50-60
0019	620419 03	LUFTER MOTOR - 115/60
0020	620419 33	FLUEGEL
0025	630003 05	TROCKNER
0026	784469 13R	SAMMLER UND SAUGLEITUNGEN



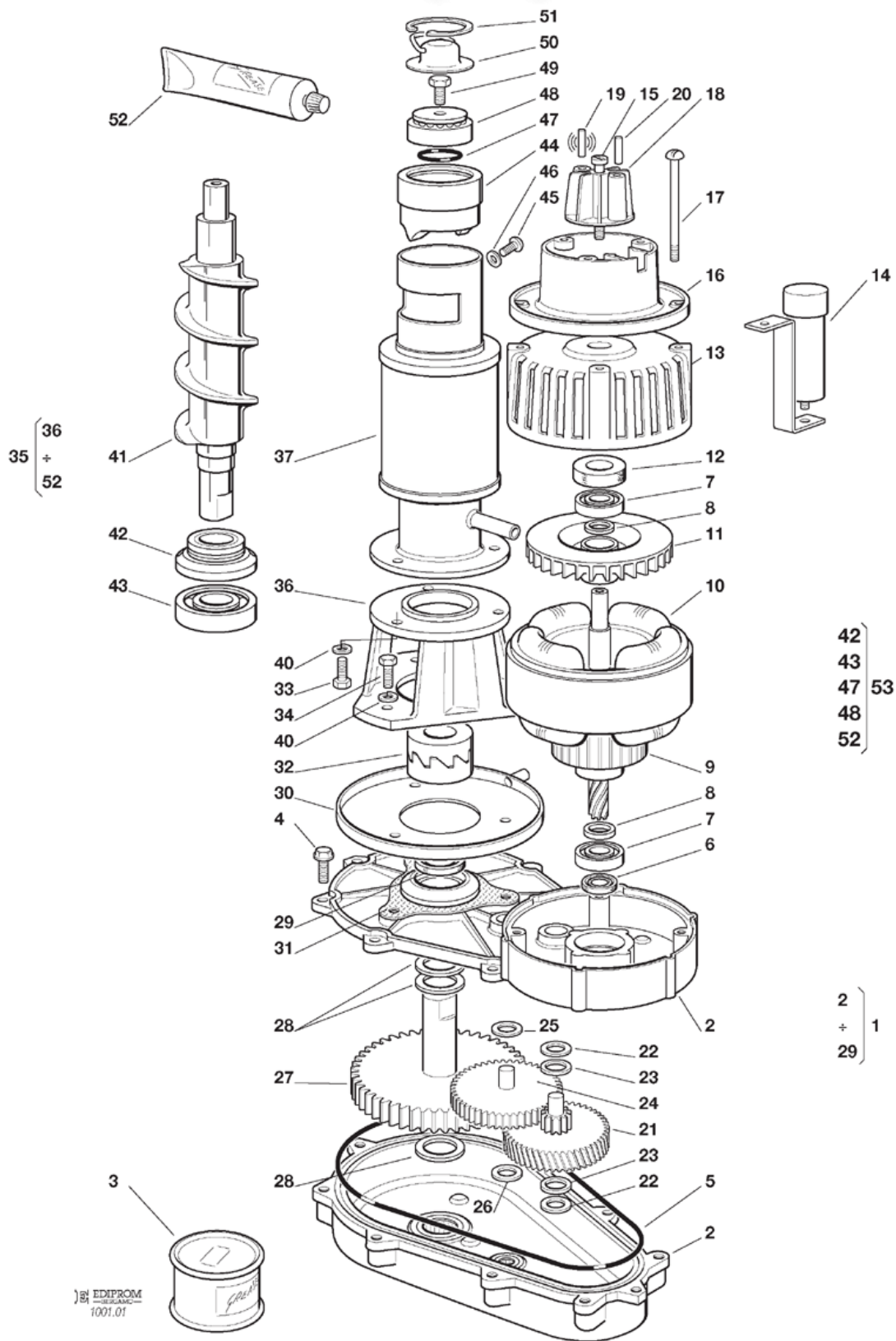
POSITION	CODE	BEZEICHNUNG
0001	670100 01	KOMPRESSOR - 230/50/1 - CUBIGEL GP 14 TB
0001	670101 02	KOMPRESSOR - 230/60
0001	670101 06	KOMPRESSOR - 115/60
0005	620058 67	SCHUTZGERAET - 230/50 - CUBIGEL GP 14 TB
0005	620058 68	SCHUTZGERÄT 115/60
0005	620058 80	SCHUTZGERÄT 230/60
0009	620057 49	RELAIS - 230/60
0009	620057 56	RELAIS - 230/50 - CUBIGEL GP 14 TB
0009	620057 59	RELAIS - 115/60
0010	620167 01	STARTKONDENSATOR 64-77 MFD/330V
0010	620167 29	START KONDENSATOR 47MFD/330V
0010	620167 55	START KONDENSATOR - 115/60
0012	650109 00	VENTILGEHÄUSE
0013	670012 00	VENTILKOLBEN
0014	650106 00	VENTILKLAPPE
0015	620389 00	WASSERGEKÜHLT KONDENSATOR
0018	733204 00	WASSER EINLAUFSTÜCK
0019	400031 01	SCHEIBE
0020	620111 00	WASSERREGLERVENTIL
0021	733173 01	WASSERREGLEREABFLUSSTUECK
0022	281900 03	PLASTIK ROHR-PRO METER
0024	733174 00	WASSERABFLUSSSCHLAUCH
0025	400076 00	MUTTER
0026	400031 00	SCHEIBE
0027	630003 05	TROCKNER
0028	784469 13R	SAMMLER UND SAUGLEITUNGEN



+7(812)987-08-81

POSITION	CODE	BEZEICHNUNG
0001	733205 00	WASSEREINLAUFSTUECK
0002	400031 00	SCHEIBE
0003	400030 01	MUTTER
0004	793126 01	WASSERBECKEN
0005	660363 00	OECKEL
0006	724215 06	FÜHLERSTIFT-WASSERNIVEAU
0007	660585 00	SCHWIMMER
0008	783153 00R	WASSEREINLAUFSTÜCK
0009	460038 02	RING
0010	640100 00	O RING
0011	281832 00	PLASTIK ROHR - PRO METER
0012	660224 00	T STÜCK
0013	660535 00	PLASTICK RING MUTTER
0014	281822 00	WASSER ABFLUSSROHR
0015	794225 13R	GETRIEBEMOTOR-EINHEIT - 230/50-60
0015	794225 14R	GETRIEBEMOTOR-EINHEIT - 115/60
0016	794236 08R	GEFRIERZYLINDEREINHEIT
0017	650515 02	PLASTIK MOTORSCHUTZ
0018	610163 02	PLASTIK ROHR
0019	660676 00	AUSWURFSCHNAUZE
0020	060551 03	GEFRIERZYLINDERISOLIERUNG
0021	060551 03	GEFRIERZYLINDERISOLIERUNG
0022	060551 00	AUSWURFSCHNAUZEISOLIERUNG
0023	060551 00	AUSWURFSCHNAUZEISOLIERUNG

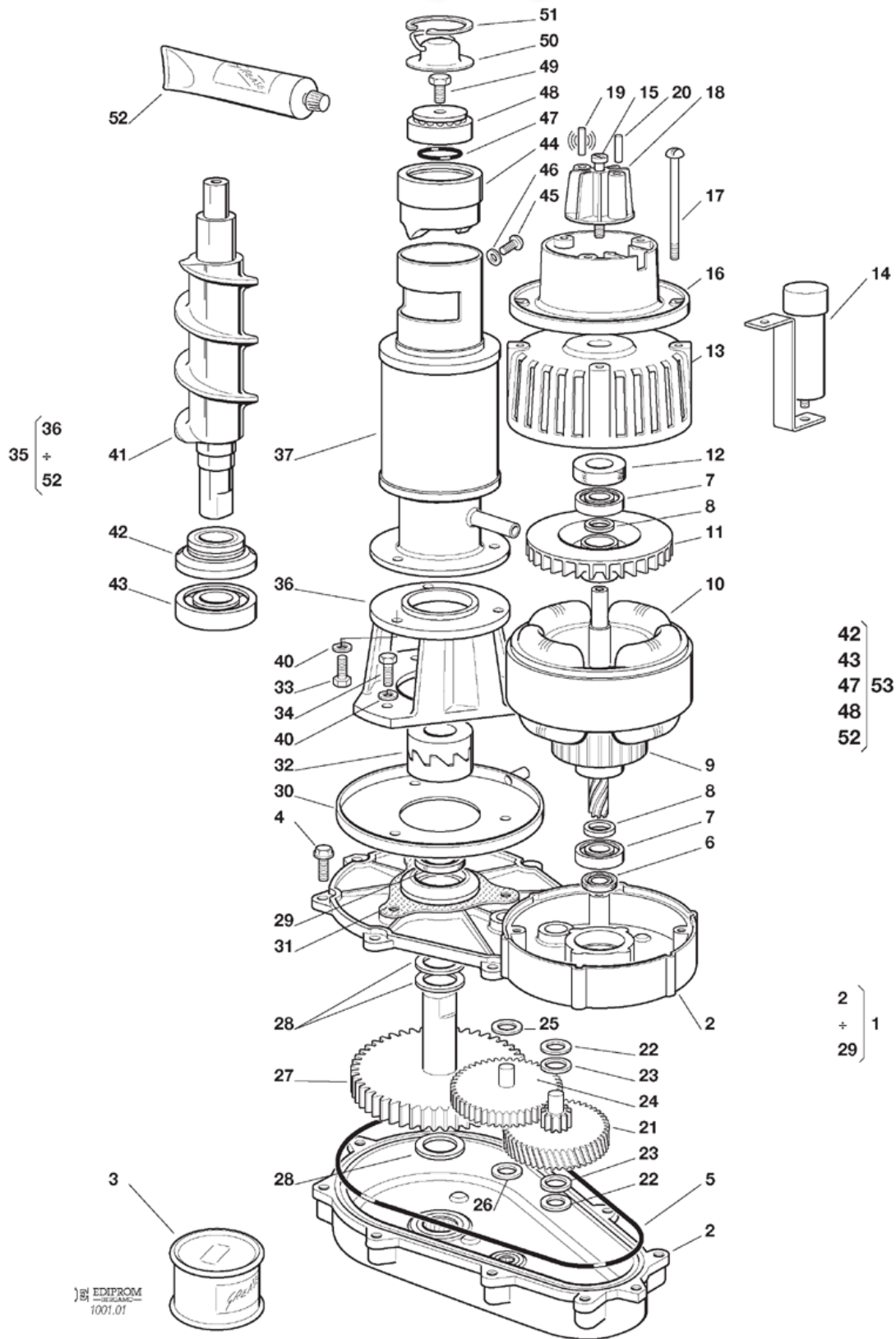
+7(812)987-08-81



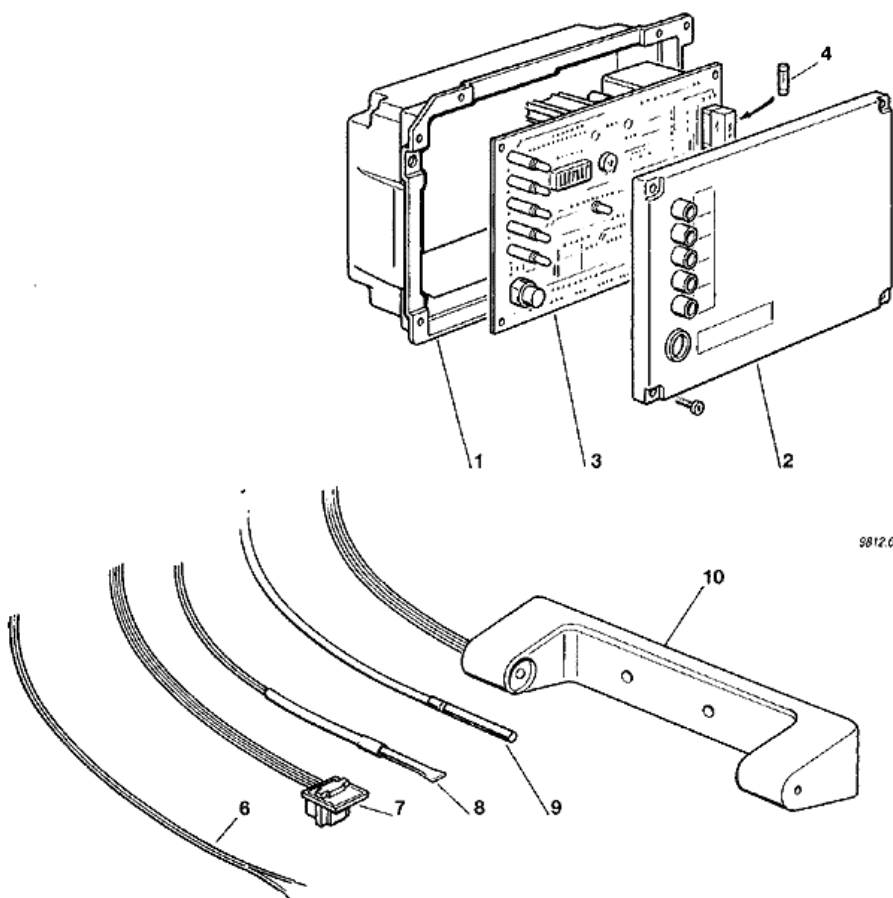
EDIPROM
1001.01

POSITION	CODE	BEZEICHNUNG
0001	794225 13R	GETRIEBEMOTOR-EINHEIT - 230V/50-60
0001	794225 14R	GETRIEBEMOTOR-EINHEIT - 115V/60
0002	001015 01	GETRIEBEGEHAUSE CPL
0003	060294 01	FETT (1 KG)
0004	03001251 00	SCHRAUBE 5/16-18X1
0004	429852 00	SCHRAUBE M6X20
0005	640084 00	O RING
0006	640083 00	SCHMIERDICHTUNG
0007	651056 00	LAGER
0008	441800 09	UNTERLEG SCHEIBE
0009	794123 03R	ROTOR EINHEIT
0010	620394 00	STATOREINHEIT - 230V/50-60
0010	620394 01	STATOREINHEIT - 115V/60
0011	764001 01	FLÜGEL/RAD
0012	640095 00	GUMMI LAGER GEHAUSE
0013	794226 01R	MOTOR DEKEL
0014	620292 00	KONDENSATOR 12,5 MFD
0014	620292 04	KONDENSATOR 4 MFD
0015	03001403 77	SCHRAUBE
0016	650515 01	KUNSTSTOFFGEHAUSE
0017	423872 02	SCHRAUBE
0018	784476 00	MAGNETHALTER CPL
0019	784476 00	MAGNETHALTER CPL
0020	784476 00	MAGNETHALTER CPL
0021	651160 00	1 GETRIEBERAND & RITZEL
0022	441800 05	SCHEIBE
0023	441800 06	SCHEIBE
0024	651161 00	2 GETRIEBERAND & RITZEL
0025	441800 08	SCHEIBE
0026	441800 07	SCHEIBE
0027	651162 01	GETRIEBERAD & AUSGANGSTIFT
0028	03001408 04	SCHEIBE
0028	441808 00	SCHEIBE
0029	640019 01	SCHMIERDICHTUNG
0030	660756 00	TROPFPFANNE
0031	640060 00	DICHTUNG
0032	060359 00	KUPPLUNG
0033	420019 00	SCHRAUBE
0033	421591 00	SCHRAUBE 5/16 X 3/4"
0034	420019 00	SCHRAUBE
0035	794236 08R	GEFRIERZYLINDEREINHEIT
0036	764010 00	PASSTUECK
0037	060705 01	GEFRIERZYLINDER
0041	724052 07	SCHNECKE
0042	640040 00	WASSERDICHTUNGEINHEIT
0043	670011 01	UNTERESLAGER
0044	754001 02	EISBRECHER
0045	420000 26	SCHRAUBE
0047	640041 01	O RING
0048	670041 00	OBERESLAGER
0049	420030 00	SCHRAUBE
0050	734105 00	KUGELHAUBE
0051	650297 00	RING
0052	263612 00	FETT
0053	001028 07	KIT LAGER + WASSER DICHTUNG

+7(812)987-08-81



POSITION	CODE	BEZEICHNUNG
0001	794225 13R	GETRIEBEMOTOR-EINHEIT - 230/50-60
0001	794225 14R	GETRIEBEMOTOR-EINHEIT - 115/60
0002	001015 01	GETRIEBEGEHAUSE CPL
0003	060294 01	FETT (1 KG)
0004	03001251 00	SCHRAUBE 5/16-18X1
0004	429852 00	SCHRAUBE M6X20
0005	640084 00	O RING
0006	640083 00	SCHMIERDICHTUNG
0007	651056 00	LAGER
0008	441800 09	UNTERLEG SCHEIBE
0009	794123 03R	ROTOR EINHEIT
0010	620521 00	STATOREINHEIT - 230V
0010	620521 01	STATOREINHEIT - 115V
0011	764001 01	FLÜGEL/RAD
0012	640095 00	GUMMI LAGER GEHAUSE
0013	794226 01R	MOTOR DEKEL
0014	620520 00	KONDENSATOR - 12,5 MFD
0014	620520 03	KONDENSATOR - 4 MFD
0015	03001403 77	SCHRAUBE
0016	650515 01	KUNSTSTOFFGEHAUSE
0017	423872 02	SCHRAUBE
0018	784476 00	MAGNETHALTER CPL
0019	784476 00	MAGNETHALTER CPL
0020	784476 00	MAGNETHALTER CPL
0021	651160 00	1 GETRIEBERAND & RITZEL
0022	441800 05	SCHEIBE
0023	441800 06	SCHEIBE
0024	651161 00	2 GETRIEBERAND & RITZEL
0025	441800 08	SCHEIBE
0026	441800 07	SCHEIBE
0027	651162 01	GETRIEBERAD & AUSGANGSTIFT
0028	03001408 04	SCHEIBE
0028	441808 00	SCHEIBE
0029	640019 01	SCHMIERDICHTUNG
0030	660756 00	TROPFPFANNE
0031	640060 00	DICHTUNG
0032	060359 00	KUPPLUNG
0033	420019 00	SCHRAUBE
0033	421591 00	SCHRAUBE 5/16 X 3/4"
0034	420019 00	SCHRAUBE
0035	794236 08R	GEFRIERZYLINDEREINHEIT
0036	764010 00	PASSTUECK
0037	060705 01	GEFRIERZYLINDER
0041	724052 07	SCHNECKE
0042	640040 00	WASSERDICHTUNGEINHEIT
0043	670011 01	UNTERESLAGER
0044	754001 02	EISBRECHER
0045	420000 26	SCHRAUBE
0047	640041 01	O RING
0048	670041 00	OBERESLAGER
0049	420030 00	SCHRAUBE
0050	734105 00	KUGELHAUBE
0051	650297 00	RING
0052	263612 00	FETT
0053	001028 07	KIT LAGER + WASSER DICHTUNG



POSITION	CODE	BEZEICHNUNG
0003	620462 02	GEDRUCKTESCHALTUNG - 230/50-60
0003	620462 03	PLATINE - 1,5 V
0004	630015 09	SCHMELZSICHERUNG (100MA)
0004	630015 10	SCHMELZSICHERUNG (16 A)
0006	620404 13	WASSERNIVEAUFÜHLER
0007	620404 03	HALL EFFEKT-FÜHLER
0008	620404 11	KONDENSATORTEMPERATURFUEHLER
0009	620404 10	VERDAMPFERTEMPERATURFUEHLER
0010	650674 01	EISNIVEAUFUEHLEREINHEIT