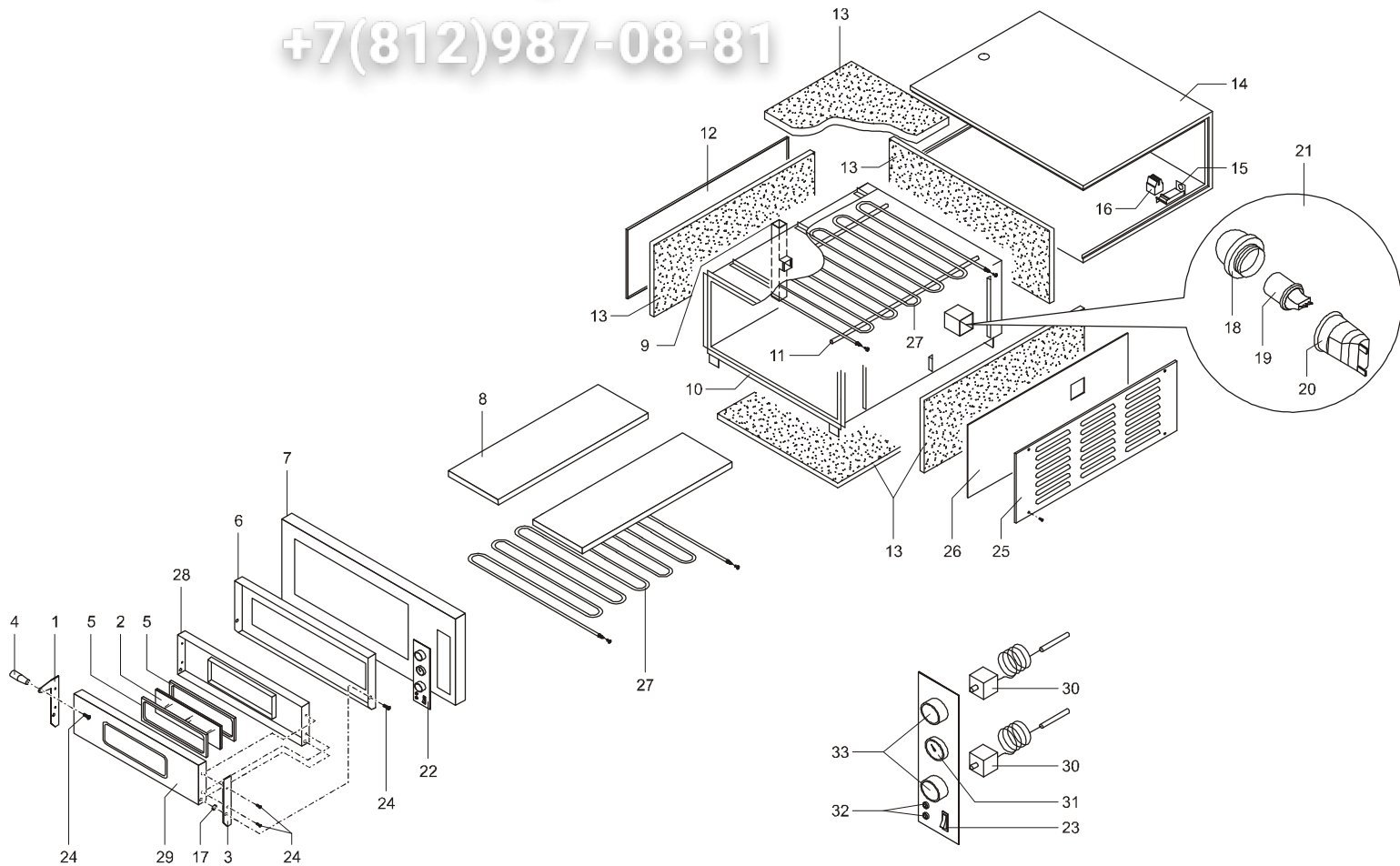


Зип Общепит

vsezip.ru

+7(812)987-08-81



МОД. Х4/36

ERSATZTEILE		Зип Общепит	MOD. X4/36
Rif.	Q.tà	Denominazione	
1	1	Tür Platte links	
2	1	Tür Glas	VETRO005
3	1	Tür Platte rechts	
4	1	Griffstück des Griffs aus thermoplastischem Material	IMPUG001
5	2	Dichtung für Tür Glas	GUARN003
6	1	Türrahmen	TELA006
7	1	Fassade	FACCIO53
8	2	Schamottstein 359X718X17	TAVEL011
9	1	Dampfabzug	
10	1	Backkammer	
11	2	Eizkörperhalterstange	TONDI003
12	1	Linke Tafel	
13	5	Wärmedämmstoff	
14	1	Aussengehäuse	
15	1	Klemmenbrettstütze	
16	1	Klemmenbrett	
17	1	Unterlegscheibe	
18	1	Glas (Rund-Glas)	VETRO002
19	1	Lampe	LAMPA010
20	1	Lampenfassung	LAMPAPORT003
21	1	Kammerlichtsatz	
22	1	Stütztafel für Steuerungen	PANCO028
23	1	Kammerlichtschalter	INTER001
24	4	Befestigungsschraube für Tür Platten	
25	1	Rechte Tafel mit Belüftungsschlitzen	
26	1	Tafel aus Keramikfaser	ISOLC001
27	2	Gepanzerte Eizkörper 3000W 230V	RESIS013