

№	Артикул	Справочная информация	Описание
1	_ETG_01	<a href="#">▶1</a>	Панель управления
2	_ETG_02	<a href="#">▶2</a>	Электроустановка
3	_ETG_03	<a href="#">▶3</a>	Заслонка
4	_ETG_04	<a href="#">▶4</a>	Парогенератор, Байпас
5	_ETG_05	<a href="#">▶5</a>	ТЭНы рабочей камеры
6	_ETG_06	<a href="#">▶6</a>	Мотор и вентилятор
7	_ETG_07	<a href="#">▶7</a>	Рабочая камера
8	_ETG_08	<a href="#">▶8</a>	Дверь
9	_ETG_09	<a href="#">▶9</a>	Подача воды, коллектор охлаждения
13	_ETG_13	<a href="#">▶13</a>	Корпус
14	_ETG_14	<a href="#">▶14</a>	Различные детали
15		<a href="#">▶15</a>	Детали, зависящие от напряжения



...когда разница познается в мелочах!

# CM 101/E Зип Общепит

vsezip.ru

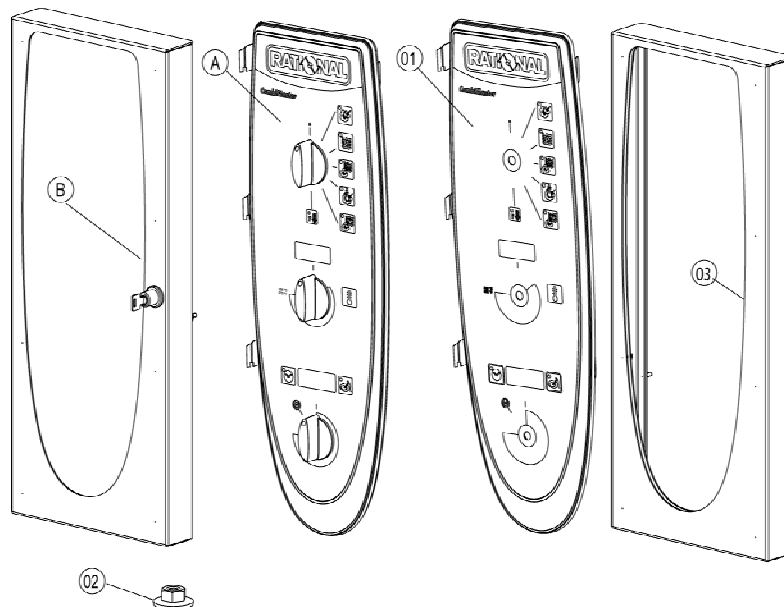
Электрический аппарат

## ▶ Содержание

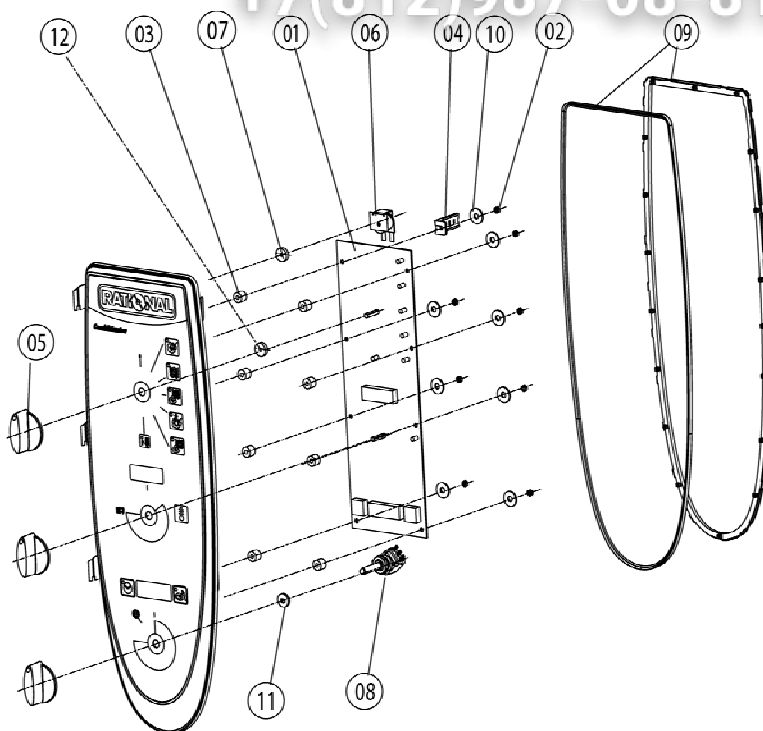
Напряжение **3NAC 400V 50-60Hz**

+7(812)987-08-81

1	Панель управления.....	3
1.A	Панель управления.....	4
2	Электроустановка.....	5
2.A	- EM CM 101/E 3NAC400V50/60 01/04.....	6
2.B	Сальник кабеля.....	7
3	Заслонка.....	8
4	Парогенератор, Байпас.....	9
4.A	Соединение насоса.....	10
4.B	Обратный клапан для парогенератора.....	11
5	ТЭНы рабочей камеры.....	12
6	Мотор и вентилятор.....	13
7	Рабочая камера.....	14
7.B	Установочная рамка со стеклом и уплотнениями.....	15
7.C	Завихритель.....	16
8	Дверь.....	17
8.A	Дверь.....	18
9	Подача воды, коллектор охлаждения.....	19
13	Корпус.....	20
13.A	Корпус CD 101/E 01/04.....	21
14	Различные детали.....	23
15	Детали, зависящие от напряжения.....	24



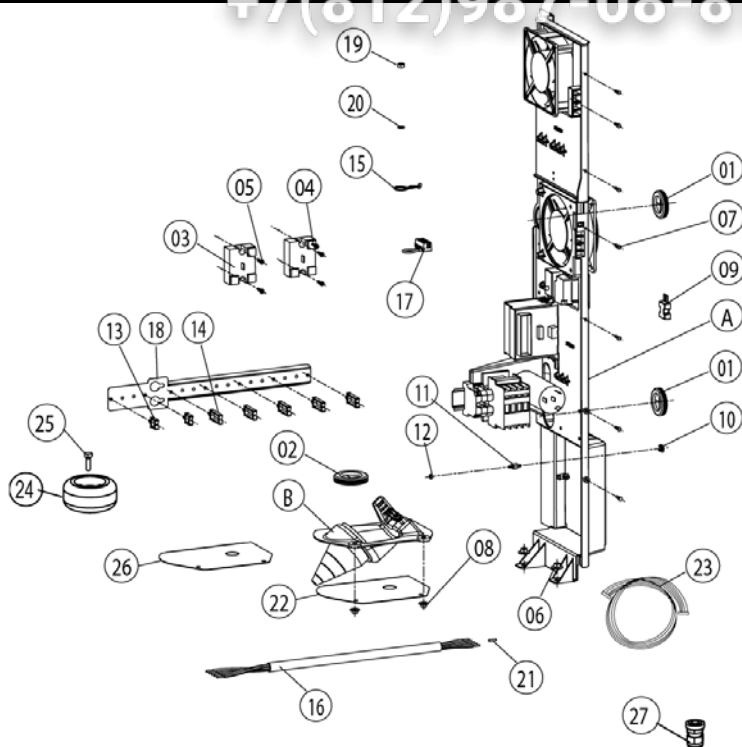
№	Артикул	Справочная информация	Описание
A	16.00.324	▶1.A	Панель управления
1	87.00.001		Вставка панели управления с декоративной накладкой



№	Артикул	Справочная информация	Описание
1	42.00.004		Плата управления
2	1104.0121		Самозажимная шестигранная гайка M4
3	10.00.355		Проставочная втулка
4	2020.0400		Фиксатор для крепления кабелей
5	16.00.282		Диск набора
6	3006.0107		Зуммер
7	5110.1028		Уплотнение
8	40.00.464		Потенциометр температуры сердцевины
9	16.00.387		Уплотнение и каркас
10	1306.0218		Шайба A4,3
11	5110.1027		Проставочная втулка передней панели
12	5110.1029		Уплотнение переключателя режимов

**Внимание!** Показанные оригинальные части могут не использоваться в данной группе компонентов!

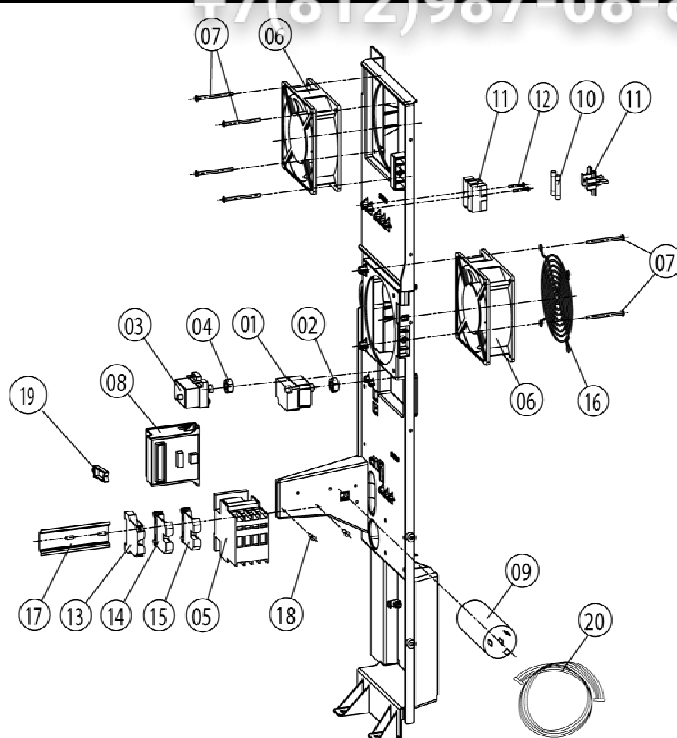
► 15\* Детали, зависящие от напряжения показаны в главе 15



№	Артикул	Справочная информация	Описание
A	40.00.486	<a href="#">►2.A</a>	- EM CM 101/E 3NAC400V50/60 01/04
B	40.00.306	<a href="#">►2.B</a>	Сальник кабеля
1	4007.0620		Мембрана DGC 29
2	4007.0621		Мембрана DGC 36
3	40.01.589		Твердотельное реле
4	10.00.507		Винты с плосковыпуклой головкой, Torx 5/16" T20
5	10.00.444		Винт с полупотайной головкой, Torx M4x8
6	1106.0803		Шестигранная комбинированная гайка M6
7	10.00.239		Винт, Torx 4x10
8	1105.0121		Шестигранная комбинированная гайка M5
9	42.00.007		Внешнее ПЗУ
10	1104.0801		Каркасная гайка M4
11	10.00.243		Проставочная втулка M4x8
12	1104.0120		Шестигранная гайка M4
13	10.00.112		Кабельный зажим короткий
14	10.00.111		Кабельный зажим длинный
15	10.00.471		Кабельный зажим Ø10-12 мм
16	8801.0136		Кабель электропитания 5x4мм <sup>2</sup> 3м
17	40.00.338		Шести контактная клемма Sicotronic
18	40.01.086		Фиксатор направляющей для кабеля
19	1106.0160		Шестигранная гайка M6
20	1206.0120		Стопорная шайба A6,4
21	4004.0103		Гибкий вывод для проводов 4,0 мм <sup>2</sup>
23	40.00.472		Кабель шины передачи данных 1.3м

**Внимание!** Показанные оригинальные части могут не использоваться в данной группе компонентов!

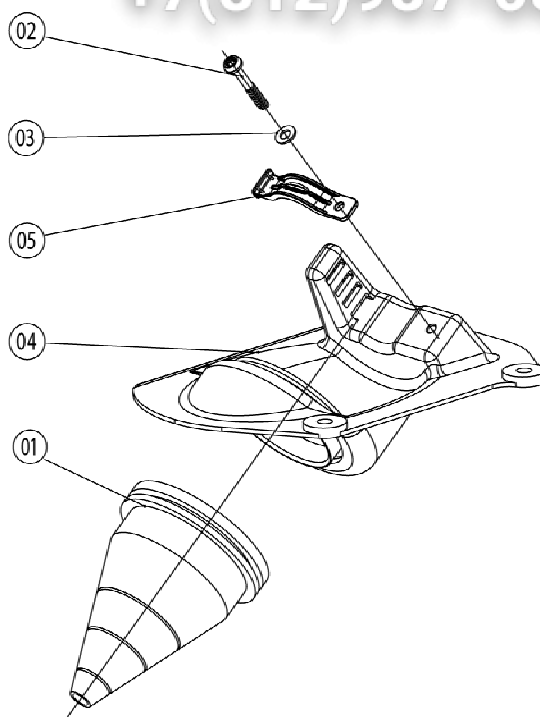
► 15\* Детали, зависящие от напряжения показаны в главе 15



№	Артикул	Справочная информация	Описание
1	40.01.329		Аварийный термостат парогенератора, 160°
2	3014.0302		Шестигранная гайка M10 для аварийного термостата
3	40.01.482		Аварийный термостат рабочей камеры, 365°С
4	3014.0327		Шестигранная гайка M10x1,0
5	40.01.555		Контактор CL 02
6	3101.1008		Вентилятор охлаждения
7	10.00.238		Винт, Тогх 4x50
8	40.00.278		Трансформатор
9	40.00.465		Фильтр электрошумов
10	4001.0224		Предохранитель 6.35x32 мм
11	4001.1295		Колодка предохранителя 1003Si/1DS
12	10.00.240		Винт, Тогх 3x20
13	4001.1210		Клемма заземления 16 мм <sup>2</sup> , желто-зеленая
14	4001.1250		Клемма «ноль», 16 мм <sup>2</sup> , голубая
15	4001.1202		Клемма, 16 мм <sup>2</sup> , серая
16	2005.0106		Защитная решетка вентилятора охлаждения
17	40.00.518		Установочные направляющие контактора, 95 мм
18	10.00.239		Винт, Тогх 4x10
19	10.00.111		Кабельный зажим длинный
20	40.00.212		Кабель зуммера
20	40.00.217		Кабельная стяжка
20	40.00.201		Кабель управления твердотельных реле
20	40.00.205		Кабель электрода уровня воды
20	40.00.219		Кабель насоса парогенератора
20	40.00.236		Кабель электромагнитного клапана

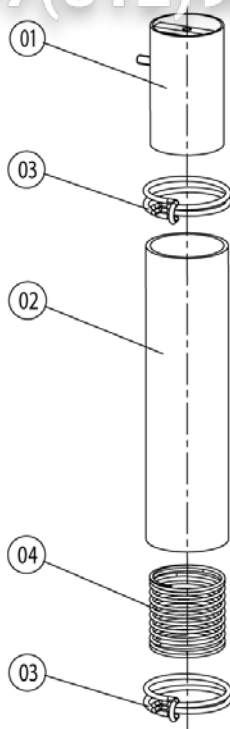
**Внимание!** Показанные оригинальные части могут не использоваться в данной группе компонентов!

► 15\* Детали, зависящие от напряжения показаны в главе 15



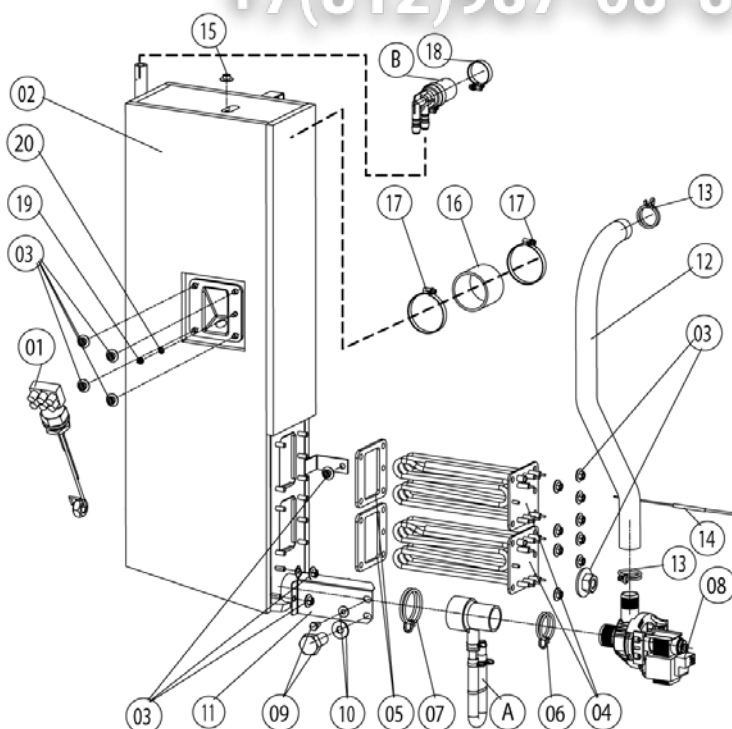
№	Артикул	Справочная информация	Описание
1	40.00.391		Изолятор кабеля
2	10.00.115		Установочный винт с шестигранным шлицем M5x30
3	1305.0160		Шайба A5,3 x 10 мм
4	40.00.307		Сальник кабеля
5	40.00.312		Прижимная планка

+7(812)987-08-81



№	Артикул	Справочная информация	Описание
1	22.00.324		Предохранительный клапан
2	22.00.213		Шланг Ø50x210
3	2066.0531		Хомут шланга Ø56
4	2001.0124		Прижимная пружина

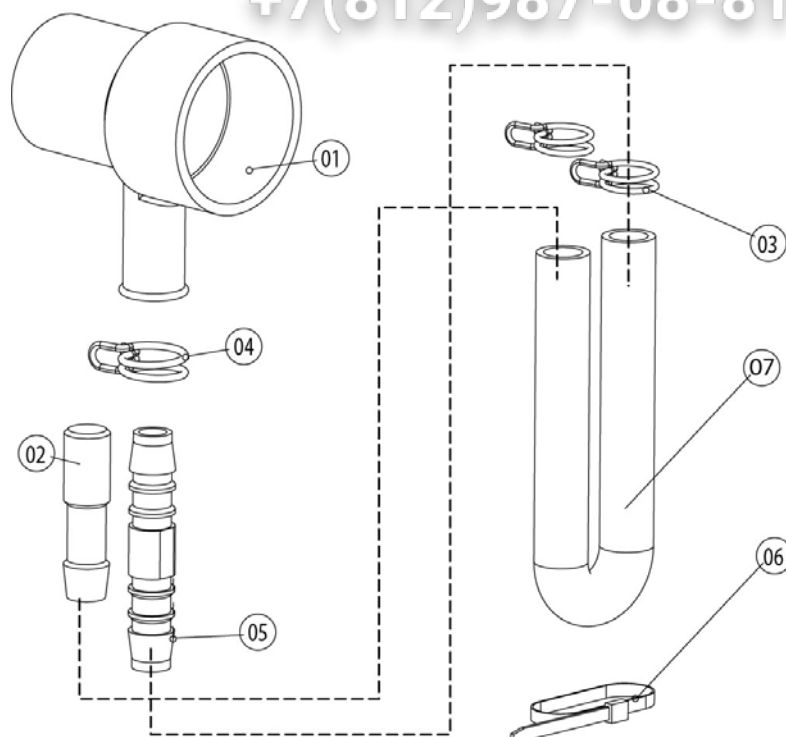




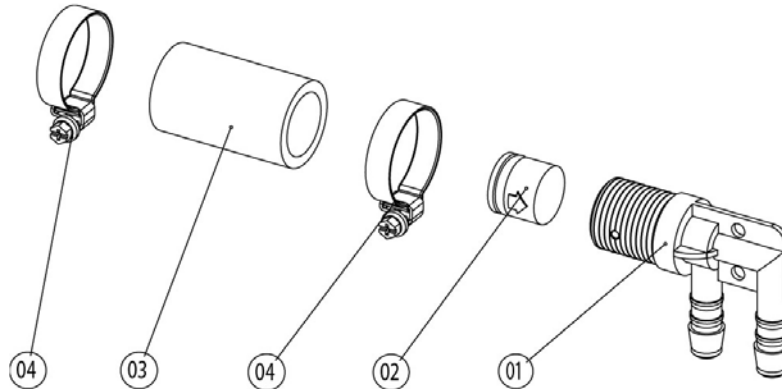
№	Артикул	Справочная информация	Описание
A	8354.1320	<a href="#">►4.A</a>	Соединение насоса
B	8354.1304	<a href="#">►4.B</a>	Обратный клапан парогенератора
1	3002.0402		Электрод уровня воды, 90 мм
2	44.00.171		Парогенератор с теплоизоляцией
3	1106.0803		Шестигранная комбинированная гайка M6
4	44.00.194		ТЭН парогенератора
5	44.00.280		Уплотнение ТЭНа
6	2066.0519		Хомут шланга 35,6 мм
7	2066.0526		Хомут шланга Ø46 мм
8	44.00.207		Насос парогенератора
9	1006.0762		Шестигранный винт M6x10
10	1306.0222		Шайба A6.4x15x1.5
11	44.00.232		Крепеж насоса парогенератора
12	44.00.241		Сливной шланг парогенератора
13	2066.0518		Хомут шланга 30 мм
14	40.00.291		Термопара парогенератора
15	1104.0122		Шестигранная комбинированная гайка M4
16	2112.1006		Патрубок подачи пара 50x7 мм
17	2066.0504		Хомут шланга 40-60 мм
18	2066.0506		Хомут шланга 20-32 мм
19	1105.0120		Шестигранная гайка M5
20	1205.0120		Стопорная шайба A5,3

**Внимание!** Показанные оригинальные части могут не использоваться в данной группе компонентов!

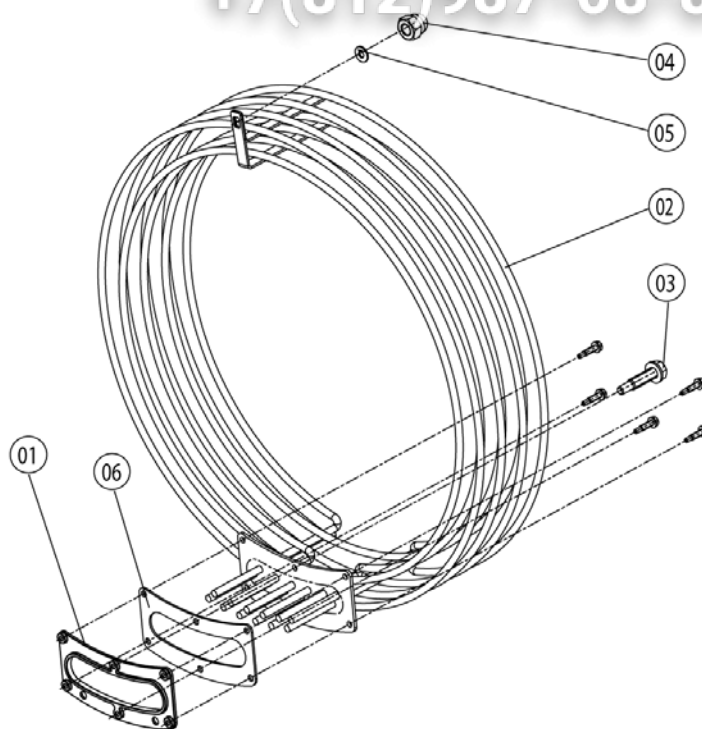
► 15\* Детали, зависящие от напряжения показаны в главе 15



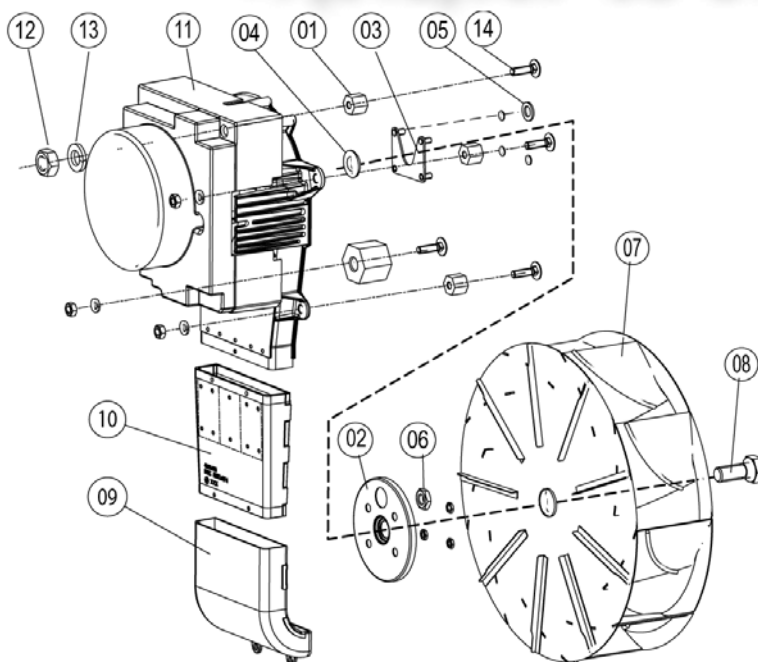
№	Артикул	Справочная информация	Описание
1	2118.1000		Горловина соединения насоса
2	2120.1259		Заглушка 10 мм
3	2066.0527		Хомут шланга Ø 14 мм
4	2066.0530		Хомут шланга Ø 16.4 мм
5	2062.0331		Соединительная втулка высокого давления GS 10
6	4005.0101		Пластиковая застежка 145 мм
7	2110.1008		Силиконовый шланг Ø 10x2 мм



№	Артикул	Справочная информация	Описание
1	2062.0332		Приемник обратного клапана парогенератора
2	2069.0108		Обратный клапан
3	2112.1310		Шланг вентиляции парогенератора
4	2066.0506		Хомут шланга 20-32 мм



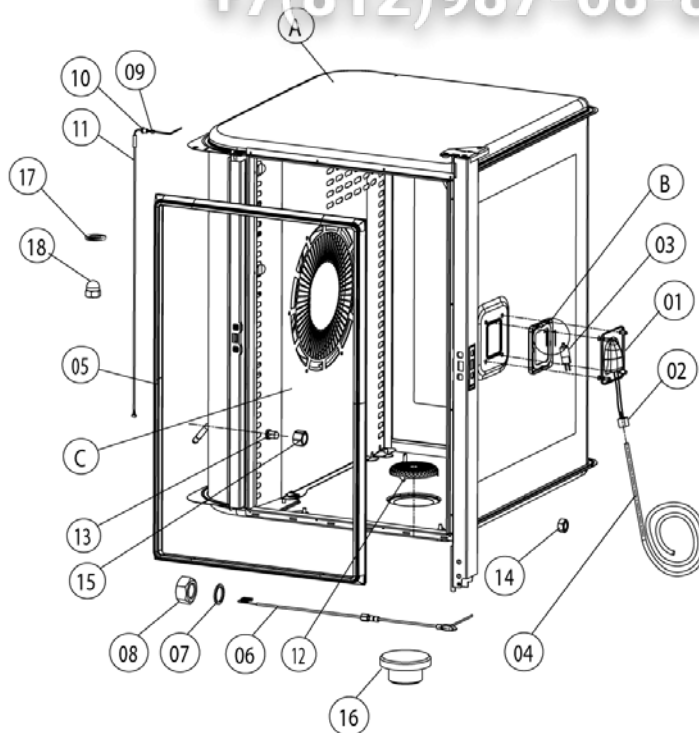
№	Артикул	Справочная информация	Описание
1	40.00.305		Контрфланец ТЭНа
2	40.00.265		ТЭН
3	10.00.109		Шестигранный винт M5x23
4	1106.0360		Глухая гайка M6, высокая
5	1306.0222		Шайба A6.4x15x1.5
6	40.00.332		Уплотнение ТЭНа



№	Артикул	Справочная информация	Описание
1	2120.1306		Проставочная втулка SW19x17
2	22.00.123		Фланец сальника вала мотора
3	22.00.120		Опора фланца сальника
4	22.00.083		Сальник вала мотора
5	1315.0101		Медная шайба 6x10
6	1106.0220		Шестигранная гайка M6 плоская
7	22.00.188		Крыльчатка вентилятора d340x110
8	1008.0763		Шестигранный винт M8x20
9	40.00.310		Нижний вентиляционный кожух
10	40.00.435		Вентиляционный канал твердотельных реле
11	40.00.274		Мотор вентилятора
12	1108.0260		Шестигранная гайка M8
12	10.00.071		Шестигранная гайка M8
13	1208.0260		Пружинная шайба B8
14	1008.1005		Болт с грибовидной головкой и квадратной шейкой 8x40

**Внимание!** Показанные оригинальные части могут не использоваться в данной группе компонентов!

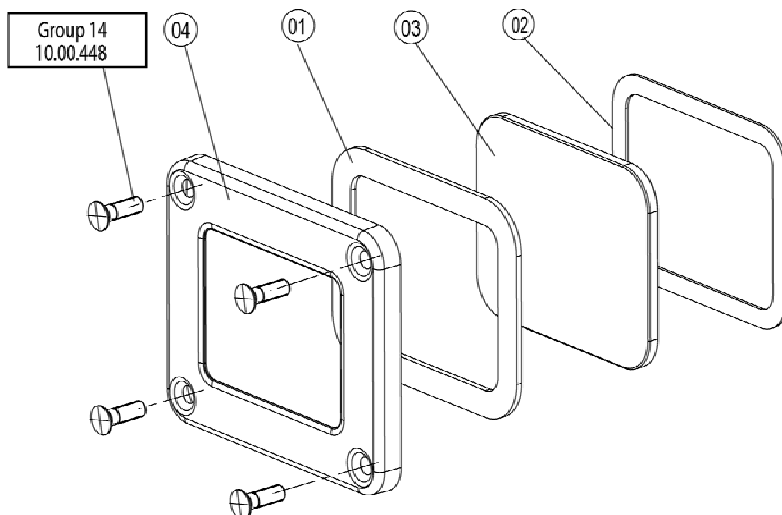
► 15\* Детали, зависящие от напряжения показаны в главе 15



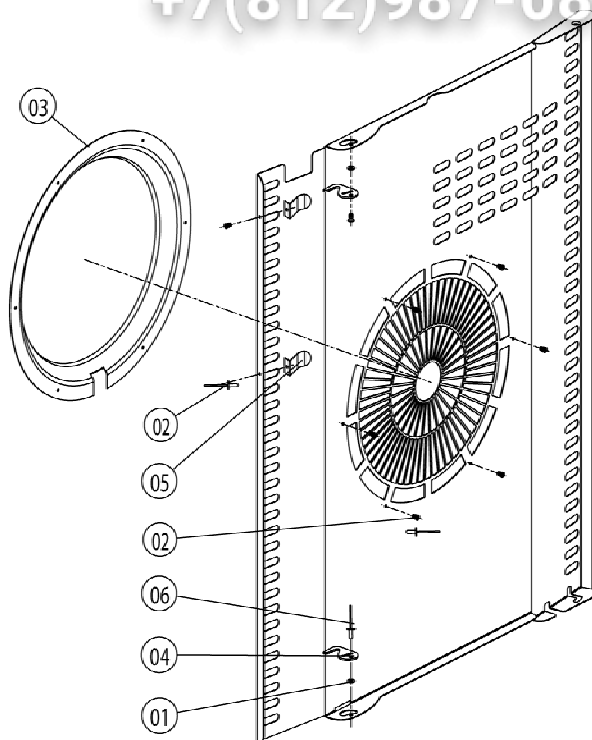
№	Артикул	Справочная информация	Описание
B	40.00.091	<a href="#">►7.B</a>	Установочная рамка со стеклом и уплотнениями
C	22.00.295	<a href="#">►7.C</a>	Завихритель
1	40.00.098		Отражатель внутреннего освещения
2	4001.1248		Двухконтактный фарфоровый патрон лампы рабочей камеры
3	3024.0201		Галогеновая лампа рабочей камеры
4	40.00.222		Электропроводка внутреннего освещения
5	20.00.396		Уплотнение двери
6	40.01.603		Термокерн
6	40.00.297		Термокерн
7	1315.0104		Медная шайба 16x20x1,5
8	10.00.422		Шестигранная шайба M16
9	3014.0162		Уплотнительный конус термопары
10	3014.0163		Муфта со штуцером
11	40.00.395		Термопара рабочей камеры
12	2005.0308		Сливная решетка
14	10.00.070		Шестигранная шайба M6

**Внимание!** Показанные оригинальные части могут не использоваться в данной группе компонентов!

► 15\* Детали, зависящие от напряжения показаны в главе 15

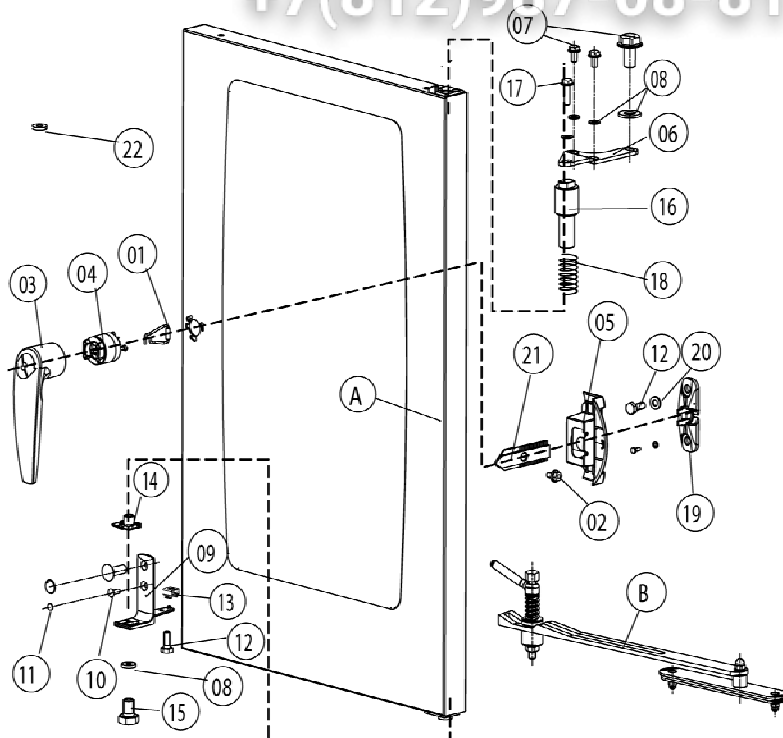


№	Артикул	Справочная информация	Описание
1	40.00.093		Внешнее уплотнение стеклянной пластины
2	40.00.094		Внутреннее уплотнение стеклянной пластины
3	40.00.095		Стеклянная пластина лампы рабочей камеры
4	40.00.096		Установочная рамка



№	Артикул	Справочная информация	Описание
1	1304.0160		Шайба А4,3
2	1604.0167		Заклепка 4x10
3	22.00.332		Воздухо-засасывающее кольцо
4	2760.1370		Фиксатор воздушной перегородки
5	40.01.289		Фиксатор кабеля температуры сердцевины
6	1603.0168		Заклепка 3,2x8 А4
6	1603.0168		Заклепка 3,2x8 А4

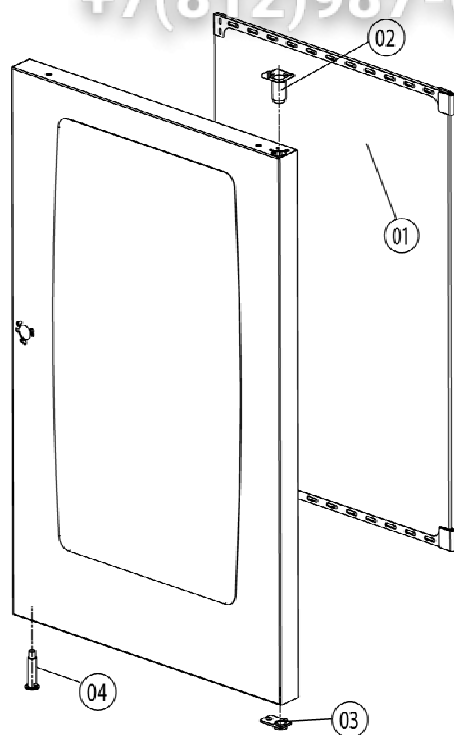




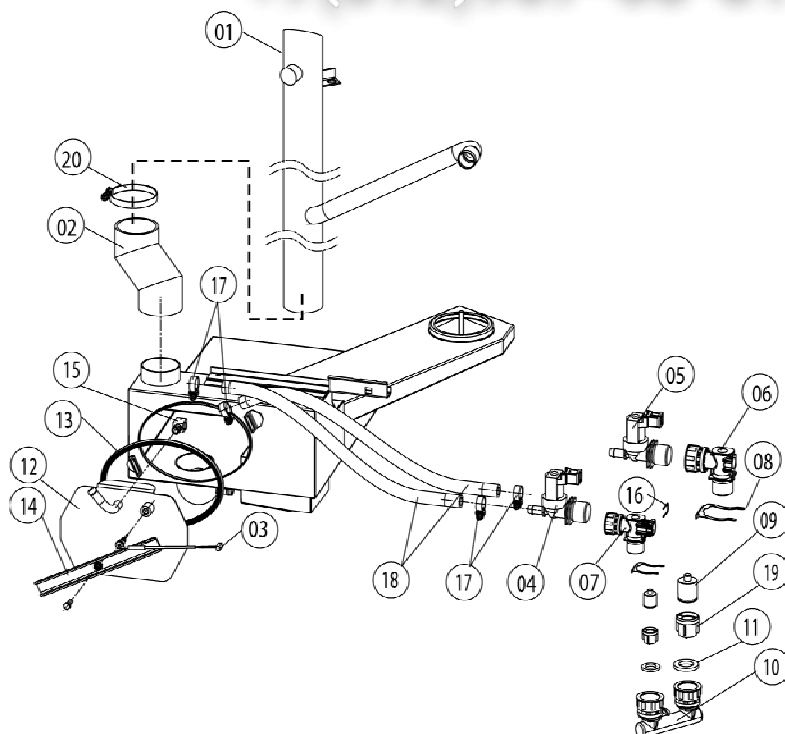
№	Артикул	Справочная информация	Описание
A	24.00.093	►8.A	Дверь
1	24.01.100		Пружинная скоба
2	1005.2000		Блокирующий винт M5x8
3	24.00.152		Рукоятка
4	24.00.176		Замок
5	24.00.504		Крышка замка
6	24.00.133		Верхний кронштейн двери
7	1008.0768		Декоративный винт M8x16
8	1308.0160		Шайба A8,4
9	24.00.223		Нижний кронштейн двери
10	1006.1962		Потайной винт, Тогх M6x16
11	10.00.090		Колпачок для потайного винта T30
12	1006.0760		Шестигранный винт M6x16
13	1106.0802		Каркасная гайка M6
14	24.00.137		Ось
15	10.00.099		Шестигранный винт M8x12
16	24.00.048		Ось
17	1008.0769		Декоративный винт M8x30
18	2001.0109		Нажимная пружина
19	24.00.141		Фиксирующий кронштейн дверной защелки
20	1306.0120		Шайба A6,4
21	24.00.142		Дверная защелка
22	1308.0162		Шайба A8,4

**Внимание!** Показанные оригинальные части могут не использоваться в данной группе компонентов!

► 15\* Детали, зависящие от напряжения показаны в главе 15



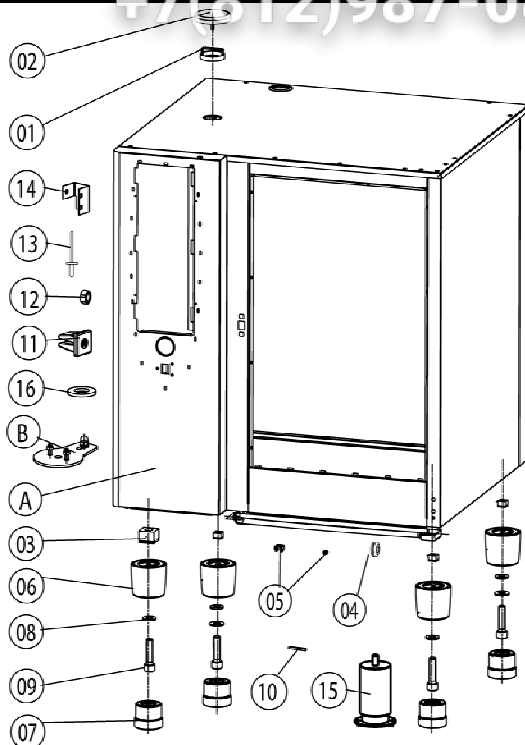
№	Артикул	Справочная информация	Описание
1	24.00.164		Внутреннее стекло двери
2	24.00.147		Втулка верхней оси двери
3	24.00.146		Установочная ось двери
4	24.00.502		Фиксатор магнита



№	Артикул	Справочная информация	Описание
2	54.00.086		Резиновый соединительный патрубок вентиляционной трубы
3	40.00.287		Термопара коллектора охлаждения
4	50.00.316		Одноventильный электромагнитный клапан
5	50.00.139		Одноventильный электромагнитный клапан
6	50.00.071		Распределитель воды
8	50.00.086		Запирающая планка распределителя воды
9	50.00.078		Прямоточный клапан DW16/DN12
10	8664.1301		Т-образный штуцер
11	5110.1024		Уплотнение резьбового соединения G3/4"
12	54.00.228		Крышка смотрового отверстия коллектора охлаждения
13	5012.0566		Уплотнительное кольцо коллектора охлаждения
14	54.00.225		Прижимная планка
15	2016.0935		Форсунка 2.3 л/мин.
17	2066.0205		Хомут шланга 8-16x9 мм SW 7 мм
18	2067.0050		Напорный шланг Ø10 мм
19	1900.0202		Фильтр воды

**Внимание!** Показанные оригинальные части могут не использоваться в данной группе компонентов!

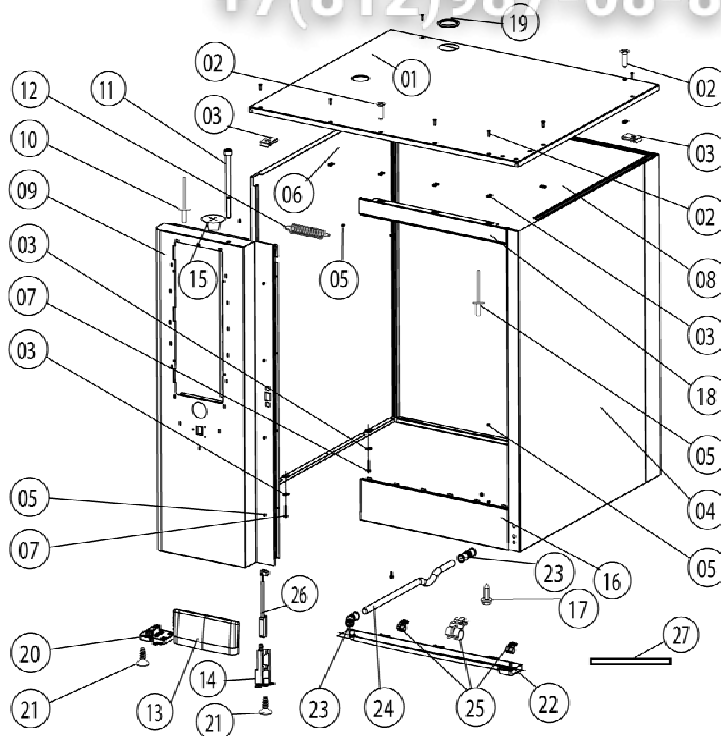
► 15\* Детали, зависящие от напряжения показаны в главе 15



№	Артикул	Справочная информация	Описание
A	16.00.369	<a href="#">►13.A</a>	Корпус CD 101/Е 01/04
1	8450.1310		Проставочное кольцо
2	8455.1209		Крышка вентиляционного отверстия
3	1110.0800		Каркасная гайка М10
4	2022.0101		Крепежная втулка 18 мм
5	1106.0802		Каркасная гайка М6
6	12.00.205		Верхняя часть опоры
7	12.00.206		Нижняя часть опоры
8	1328.0102		Предохранительная шайба А10,2
9	10.00.107		Винт с шестигранным шлицем М10х30

**Внимание!** Показанные оригинальные части могут не использоваться в данной группе компонентов!

► 15\* Детали, зависящие от напряжения показаны в главе 15



№	Артикул	Справочная информация	Описание
1	16.00.163		Верхняя панель
2	1003.2265		Потайной самонарезной винт 4,2x16
3	1104.0820		Фиксирующая гайка 4.2 мм
4	16.00.127		Правая боковая панель
5	1603.0166		Заклепка 3.2x7.9, CNS
6	16.00.128		Левая боковая панель
7	10.00.102		Шестигранный самонарезной винт 4,2x32
8	16.00.137		Задняя панель
9	16.00.290		Передняя панель
10	1603.0161		Заклепка 3,2x6
11	10.00.069		Винт с целевой плоскоконической головкой M6x90
12	2002.0107		Пружина растяжения для передней панели
13	16.00.673		Воздушный фильтр
14	16.00.384		Кронштейн датчика контакта двери
15	2039.0331		Крышка технологического отверстия
16	16.00.181		Нижняя перекладина
17	1004.2160		Шестигранный самонарезной винт 4,2x16
18	16.00.180		Верхняя перекладина
19	5105.1027		Уплотнение вентиляционной трубы Ø54 мм
20	16.00.360		Крышка интерфейса RS232
21	10.00.103		ЕЈОТ РТ-винт КА 3.5x10
22	50.00.286		Желоб для конденсата
23	50.00.303		Втулка желоба конденсата
24	50.00.299		Трубка слива конденсата
25	50.00.296		Фиксатор желоба

**Внимание!** Показанные оригинальные части могут не использоваться в данной группе компонентов!

► 15\* Детали, зависящие от напряжения показаны в главе 15



...когда разница познается в мелочах!

# СМ 101/Е Зип Общепит

## Для моделей с E11ME0404 по E11ME....

Электрический аппарат

### ▶ 13.A Корпус CD 101/Е 01/04

13

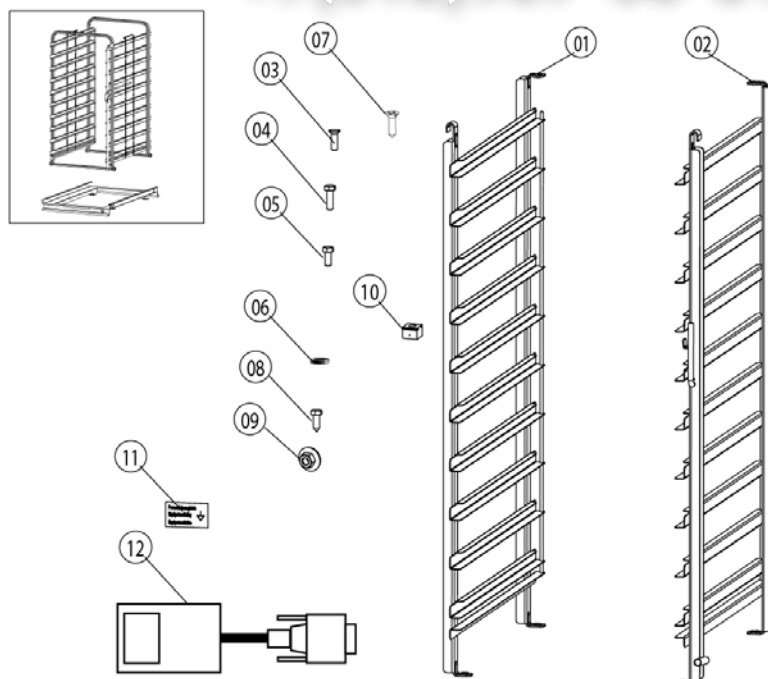
13 Корпус

Напряжение 3NAC 400V 50-60Hz

№	Артикул	Справочная информация	Описание
26	40.00.454		Датчик контакта двери 1.65 м
27	16.00.338		Защитный профиль

**Внимание!** Показанные оригинальные части могут не использоваться в данной группе компонентов!

▶ 15\* Детали, зависящие от напряжения показаны в главе 15



№	Артикул	Справочная информация	Описание
1	60.11.023		Левый подвесной стеллаж
2	60.11.024		Правый подвесной стеллаж
3	10.00.448		Винт с потайной головкой Филлиппса M5x16
4	1008.0750		Шестигранный винт M5x16
5	10.00.565		Шестигранный винт M8x20
6	1208.0160		Стопорная шайба A8,4
11	2049.0817		Наклейка «Выравнивание потенциалов»
12	42.00.030		Карта памяти CM 01/04



...когда разница познается в мелочах!

# СМ 101/Е Зип Общепит

## Для моделей с ... по ...

Электрический аппарат

▶ **15 Детали, зависящие от напряжения**

**0**

0 Детали, зависящие от напряжения  
Напряжение 3N/С 400V 50-60Hz

№	Артикул	Справочная информация	Описание
---	---------	-----------------------	----------

**Внимание!** Показанные оригинальные части могут не использоваться в данной группе компонентов!

▶ 15\* Детали, зависящие от напряжения показаны в главе 15



xxxx  
0 xxxx

Зип Общепит

0

Elektrogeräte

► 0 xxxx

0

Gültig von  
xxxx

vsezip.ru

bis:  
xxxx

Spannung: xxxx

+7(812)987-08-81

**Внимание!** Показанные оригинальные части могут не использоваться в данной группе компонентов!

► 15\* Детали, зависящие от напряжения показаны в главе 15