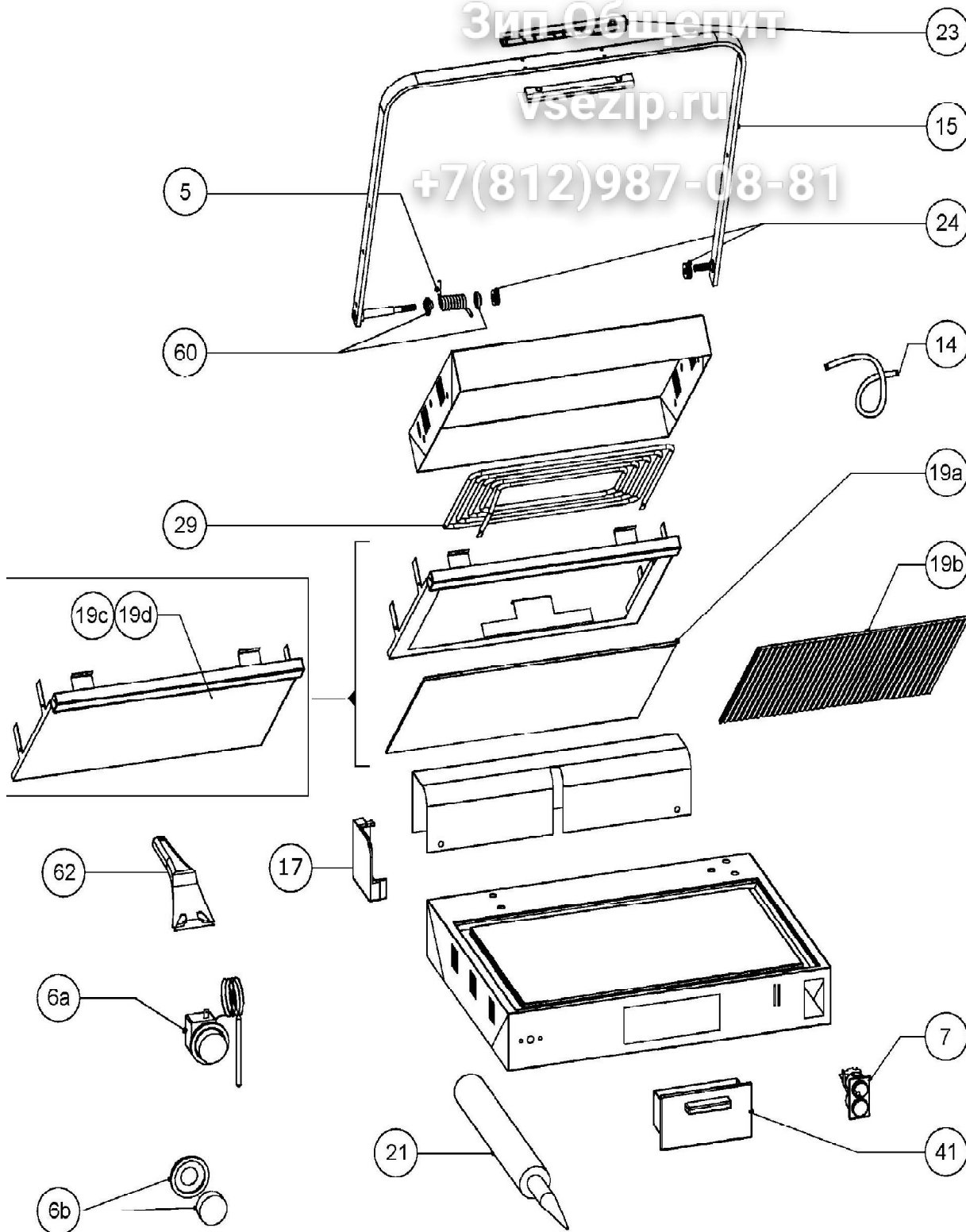


Зип-Общепит

vsezip.ru

+7(812)987-08-81



APPARECCHIO	PIASTRA IN VETROCERAMICA	PRIG.	DIS. Diego G	LUC.	VER.
GRUPPO	TIPO MEDIO	SCALA	DATA 15/09/08	COMMESSA N.	
DENOMINAZIONE	ESPLOSO	QUOTE SENZA TOLLERANZA ±0.1			



UFFICIO TECNICO

VEMA
APPARECCHI PER BAR
MIRANO

DIS. N. PV 2070

SOSTITUISCE IL

SOSTITUITO DAL

LA DITTA VEMA PROPRIETARIA DEL SEGUENTE DISEGNO, A TERMINI DI LEGGE NE VIETA LA RIPRODUZIONE E LA CONSEGNA SENZA SUO CONSENSO.

COMPONENTI ESENTI DA CADMIO-AMIANTO-FORMALDEIDE

APPARECCHIO machine		PIASTRA IN VETROCERAMICA MEDIA PV 2070 PV 2070 medium ceramic grill		
N° n°	DENOMINAZIONE name	PREZZO di LISTINO list price	CODICE code	
PIASTRE IN VETROCERAMICA ceramic grills	5	MOLLA CONTR/MANIG. C/RODELLE OTT. PV 2070 PV 2070 counterbalancing spring + brass washers	€. 28,00	XR PV 28
	6a	TERMOSTATO CON BULBO COMPL. MANOP.+QUADR thermostat with bulb complete with knob and dial	€. 38,00	XR PV 3
	6b	MANOPOLA+QUADRANTE PER TERMOSTATO PIASTR knob + dial for thermostat	€. 6,00	XR PV 16
	7	PULSANTIERA DOMINO push button "domino"	€. 16,00	XR PV 1
	14	GUAINA PASSAGGIO CAVI sheat passing cables	€ 8,00	XR PV 17
	15	MANIGLIONE PV 2070 metal hand for PV 2070	€. 76,00	XR PV 27
	15a	MANIGLIONE COMPLETO c/molla,boccole e bronzine complete hand with spring, bushes and washers	€. 122,00	XR PV
	17	COPERCHIO CARTER MANIGLIONE cover handle	€. 6,00	XR PV 34
	19a	PIANO VETROCERAMICA MEDIO LISCIO medium-sized ceramic smooth hotplate	€. 134,00	XR PV 19
	19b	PIANO VETROCERAMICA MEDIO RIGATO medium-sized ceramic ribbed hotplate	€. 156,00	XR PV 20
	19c	PIANO V.C. MEDIO LISCIO CON GUSCIO medium-sized ceramic smooth hotplate with frame	€. 222,00	XR PV 21
	19d	PIANO V.C. MEDIO RIGATO CON GUSCIO medium-sized ceramic ribbed hotplate with frame	€. 232,00	XR PV 22
	21	SILICONE PACTAN PER VETROCERAMICA sealing silicone for glass ceramic	€. 26,00	XR PV 10
	23	IMPUGNATURA MANIGLIONE (2 PEZZI) cover shackle hand (2 pieces)	€. 16,00	XR PV 5
	24	RONDELLE A TAZZA (SERIE x 1 MANICO) washers for hand (set for 1 hand)	€. 8,00	XR PV 29
	29	RESISTENZA PV 2070 heating element for PV 2070	€. 56,00	XR PV 25
	41	CASSETTO RACCOGLI SCORIE drawer for scories	€. 26,00	XR PV 24
	55	IMPIANTO ELETTRICO PIASTRE PV 2070 grills wiring PV 2070	€. 42,00	XR PV 37
	60	BOCCOLE OTTONE (DX+SX) BLOCCA MANICO PIASTR block handle bushes (L and R) for ceramic grills	€. 12,00	XR PV 23
	62	RASCHIETTO DI PULIZIA PIASTRE cleaning scraper for glass ceramic grills	€. 10,00	XR PV 9



PV 2070