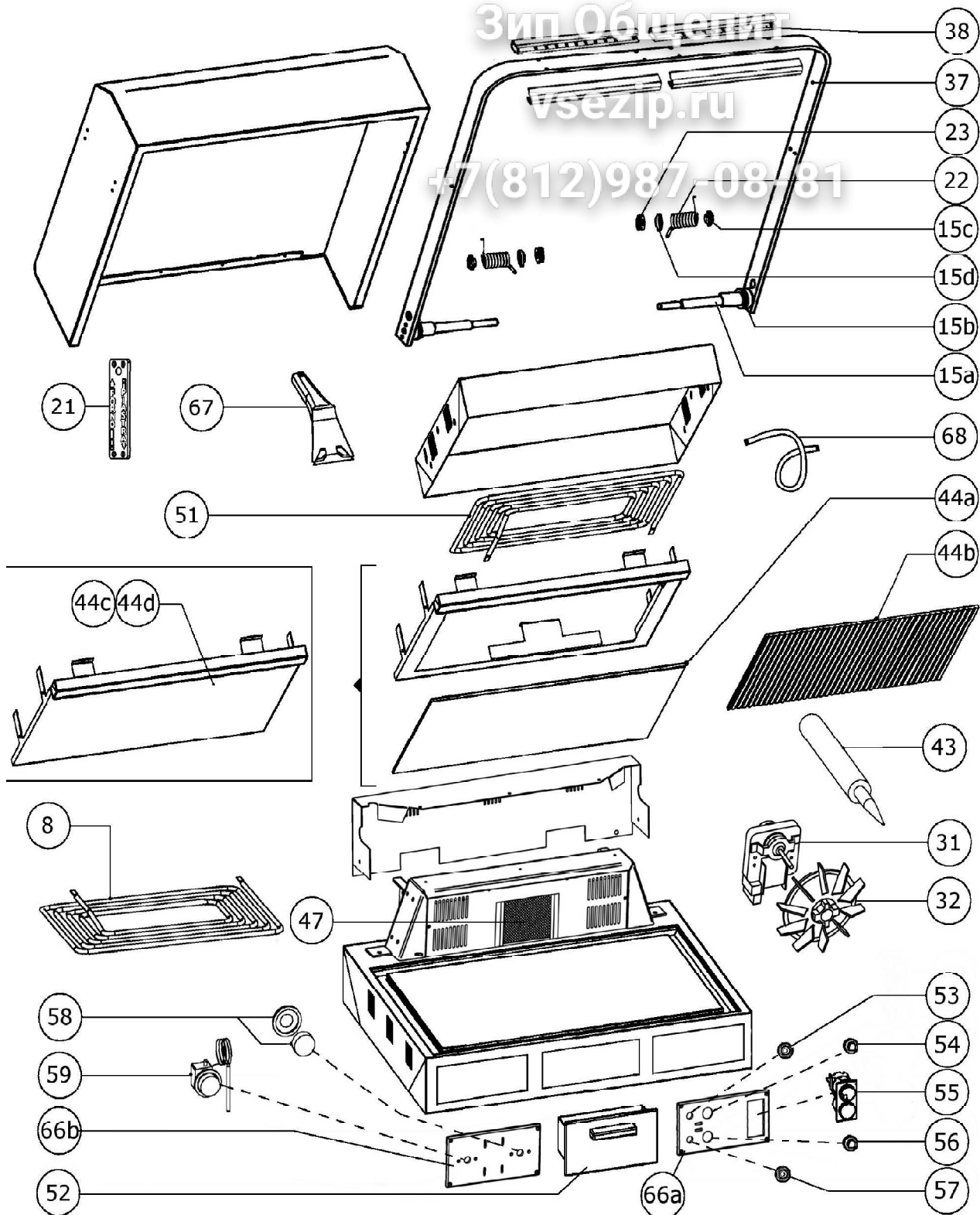


Зип Общества

vsezip.ru

+7(812)987-08-81



APPARECCHIO	PIASTRA FORNO	PRIG.	DIS. Nicola C.	LUC.	VER.
GRUPPO	VETROCERAMICA	SCALA	DATA 21/09/11	COMMESSA N.	
DENOMINAZIONE ESPLOSO		QUOTE SENZA TOLLERANZA ±0.1			



UFFICIO
TECNICO

VEMA
APPARECCHI PER BAR
MIRANO

DIS. N. PF 2095

SOSTITUISCE IL

SOSTITUITO DAL

LA DITTA VEMA PROPRIETARIA DEL SEGUENTE DISEGNO, A TERMINI DI LEGGE
NE VIETA LA RIPRODUZIONE E LA CONSEGNA SENZA SUO CONSENSO.

COMPONENTI ESENTI DA:
CADMIO-AMIANTO-FORMALDEIDE

APPARECCHIO machine		PIASTRA FORNO IN VETROCERAMICA PF 2095 PF 2095 ceramic oven grill		
	N° n°	DENOMINAZIONE name	PREZZO di LISTINO list price	CODICE code
PIASTRE FORNO VETROCERAMICA ceramic grill ovens	8	RESISTENZA INFERIORE PF 2095 PF 2095 lower heating element	€. 53,00	XR PF 1
	15a	PERNO GUIDA MANICO PF 2095 (coppia) PF 2095 shaft guide pivot (a couple)	€. 140,00	XR PF 2
	15b	BRONZINA SOSTEGNO ALBERO PF 2095 (coppia) PF 2095 shaft support brass (a couple)	€. 64,00	XR PF 3
	15c	BRONZINA GUIDA ALBERO PF 2095 (coppia) PF 2095 shaft guide brass (a couple)	€. 44,00	XR PF 4
	15d	BRONZINA DI RASAMENTO PF 2095 (coppia) PF 2095 scraping brass (a couple)	€. 12,00	XR PF 5
	21	PLACCA LATERALE FERMA MANICO PF 2095 PF 2095 block handle side plate	€. 16,00	XR PF 6
	22	MOLLE CONTRAPPESO PF 2095 (2 pezzi dx + sx) PF 2095 counterbalance springs (2 pieces right and left)	€. 40,00	XR PF 7
	23	RONDELLE A TAZZA PF 2095 (12 a dx e 12 a sx) PF 2095 washers for handle (12 on right and 12 on left)	€. 12,00	XR PF 8
	31	MOTORE PER VENTOLA PF 2095 PF 2095 fan motor	€. 48,00	XR PF 9
	32	VENTOLA IN ALLUMINIO PF 2095 PF 2095 aluminium fan	€. 28,00	XR PF 10
PF 2095	38	IMPUGNATURA PER MANIGLIONE PF 2095 (4 pezzi) PF 2095 cover schakle hand (4 pieces)	€. 32,00	XR PF 18
	43	SILICONE PACTAN PER VETROCERAMICA sealing silicone for glass ceramic	€. 26,00	XR PV 10
	44a	PIANO IN VETROCERAMICA MEDIO LISCIO medium-sized smooth ceramic hotplate	€. 134,00	XR PV 19
	44b	PIANO IN VETROCERAMICA MEDIO RIGATO medium-sized ribbed ceramic hotplate	€. 156,00	XR PV 20
	44c	PIANO V.CERAMICA MEDIO LISCIO C/GUSCIO PF 2095 PF 2095 medium-sized smooth ceramic hotplate with frame	€. 248,00	XR PF 11
	44d	PIANO V.CERAMICA MEDIO RIGATO C/GUSCIO PF 2095 PF 2095 medium-sized ribbed ceramic hotplate with frame	€. 258,00	XR PF 12
	47	FILTRO A RETE PF 2095 PF 2095 wire filter	€. 18,00	XR PF 13
	51	RESISTENZA SUPERIORE PF 2095 PF 2095 upper heating element	€. 58,00	XR PF 14
	52	CASSETTO INOX RACCOGLI SCORIE C/FRONTALINO stainless steel drawers for scories	€. 28,00	XR PV 24
	53	LAMPADA SPIA ROSSA red warnig lamp	€. 6,00	XR TR 11
	54	INTERRUTTORE BIPOLARE "GRILL" PF 2095 PF 2095 "grill" bipolar switch button	€. 14,00	XR PF 15
	55	PULSANTIERA "DOMINO" push button "domino"	€. 16,00	XR PV 1
	56	INTERRUTTORE UNIPOLARE "VENTOLA" PF 2095 PF 2095 "fan" unipolar switch button	€. 12,00	XR PF 21
	57	LAMPADA SPIA VERDE green warning lamp	€. 6,00	XR PF 16
	58	TEMPORIZZATORE OROLOGIO 30 MIN. CON SUONERIA PF 2095 PF 2095 30 min. timer	€. 34,00	XR PF 17
	59	TERMOSTATO CON MANOPOLA E QUADRANTE x PF PF complete thermostat with knob and dial	€. 38,00	XR PF 23

