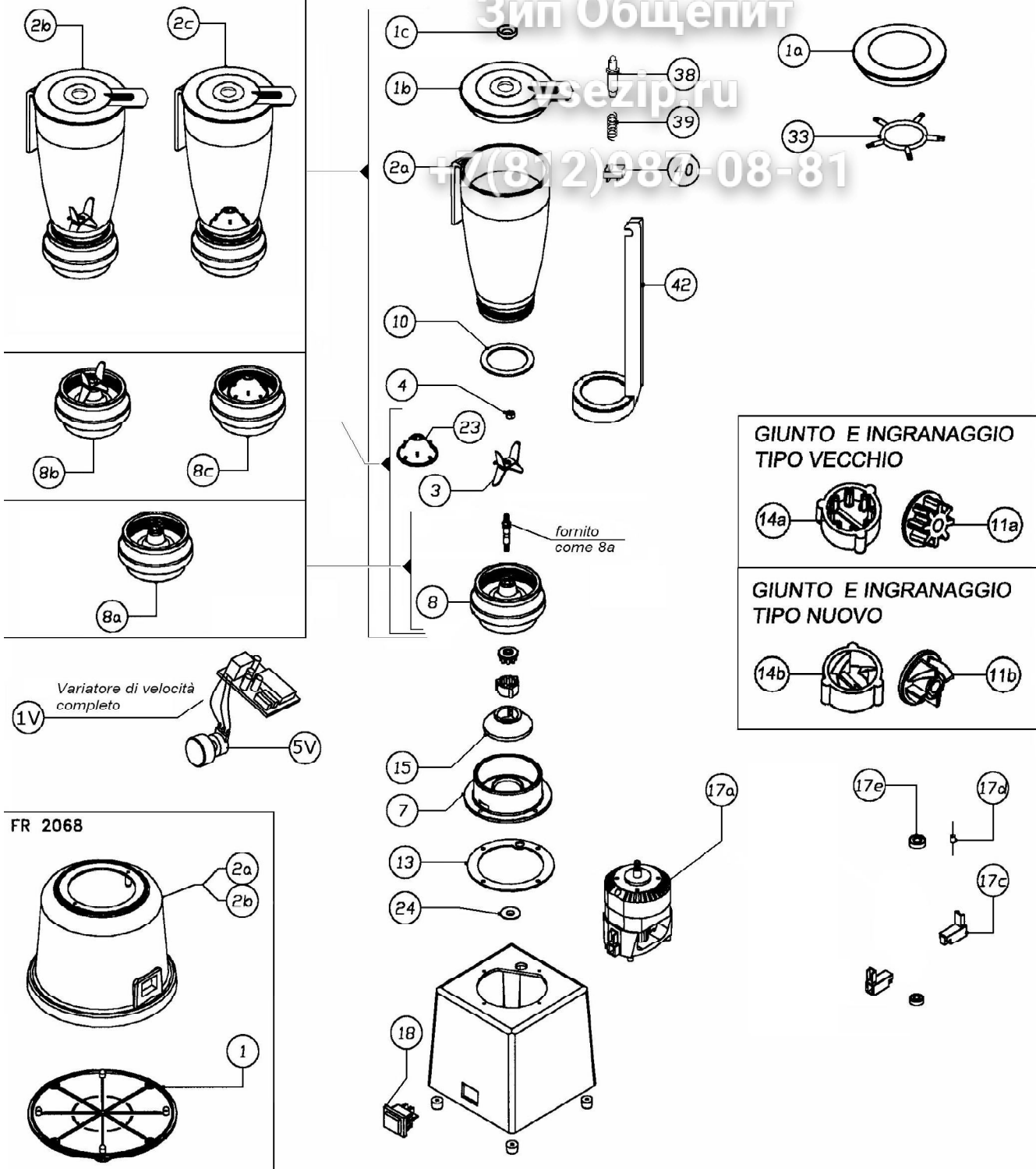


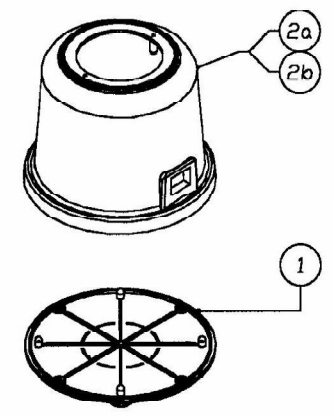
Зип Общепит

vsezip.ru

+7(812)987-08-81



FR 2068



APPARECCHIO	FRULLATORE FR 2002	PRG.	DIS. Nicola C.	LUC.	VER.
GRUPPO		SCALA	DATA 25/09/2011	COMMESSA N.	
DENOMINAZIONE	ESPLOSO	QUOTE SENZA TOLLERANZA ±0.1			



VEMA
APPARECCHI PER BAR
MIRANO

DIS. N. FR 2002

SOSTITUISCE IL _____
SOSTITUITO DAL _____

LA DITTA VEMA PROPRIETARIA DEL SEGUENTE DISEGNO, A TERMINI DI LEGGE NE VIETA LA RIPRODUZIONE E LA CONSEGNA SENZA SUO CONSENSO.

COMPONENTI ESENTI DA:
CADMIO-AMIANTO-FORMALDEIDE