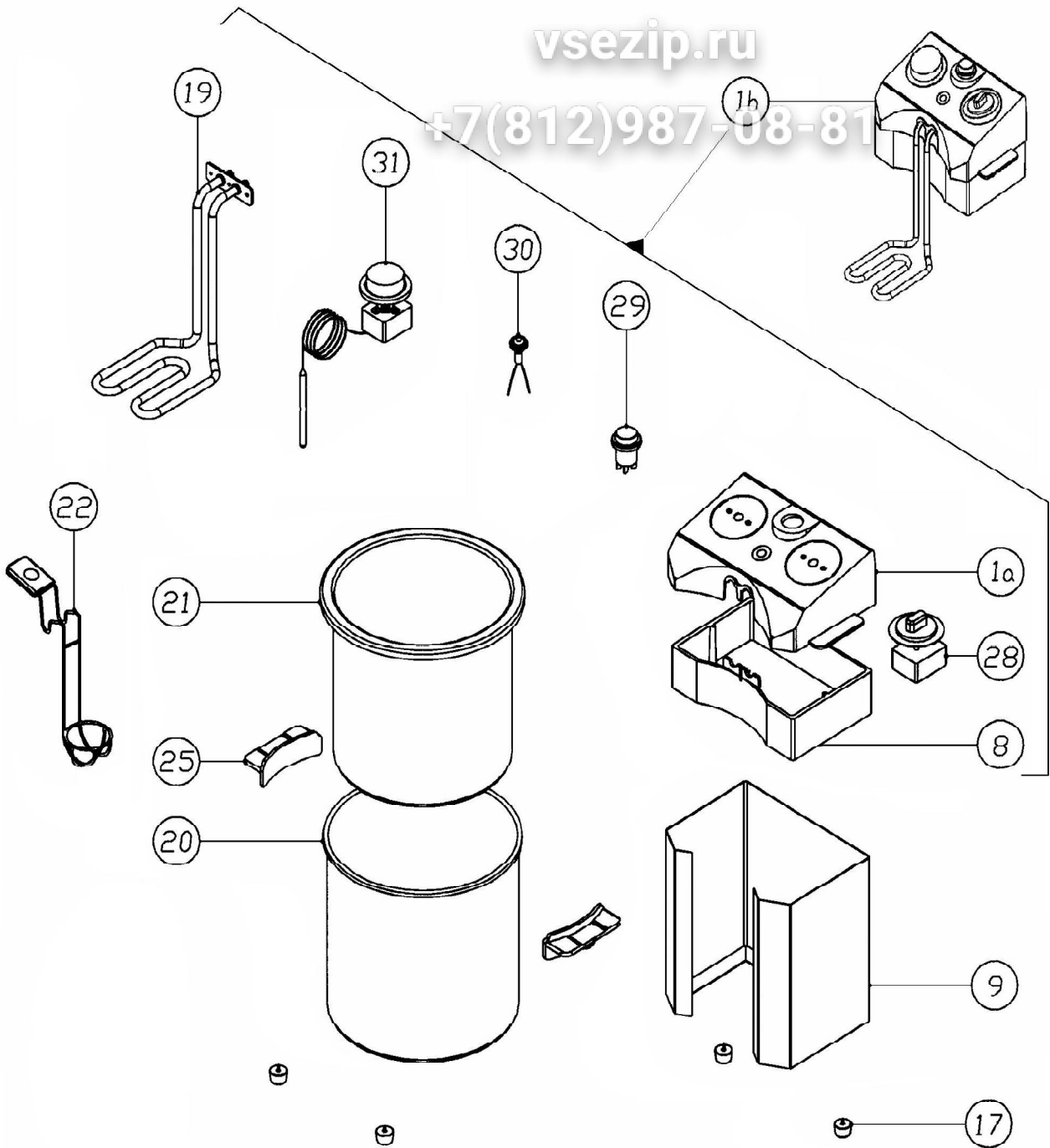


Зип Ощепит

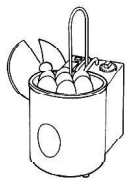
vsezip.ru

+7(812)987-08-81



APPARECCHIO	CUOCI UOVA A 6 POSTI	PRG.	DIS.	LUC.	VER.
GRUPPO		SCALA	DATA	COMMESSA N.	
DENOMINAZIONE	ESPLOSO	QUOTE SENZA TOLLERANZA ±0.1			
 VEMA UFFICIO TECNICO	VEMA APPARECCHI PER BAR MIRANO	DIS. N <u>CU 2077</u>			
		SOSTITUISCE IL			
LA DITTA VEMA PROPRIETARIA DEL SEGUENTE DISEGNO, A TERMINI DI LEGGE NE VIETA LA RIPRODUZIONE E LA CONSEGNA SENZA SUO CONSENSO.		SOSTITUITO DAL			
		COMPONENTI ESENTI DA : CADMIO-AMIANTO-FORMALDEIDE			

APPARECCHIO machine		CUOCIUOVA AUTOMATICO CU 2026 (vecchio modello) + CUOCIUOVA ELETTRICO CU 2077 CU 2026 automatic egg-boiler old model) + CU 2077 electric egg-boiler		
	N° n°	DENOMINAZIONE name	PREZZO di LISTINO list price	CODICE code
CUOCI-UOVA AUTOMATICO automatic egg-boiler		MOTORIDUTTORE CUOCIUOVA CU 2026 motorized gearbox for egg-boiler CU 2026	€. 63,00	XR CU 1
		RUOTA DI TRAINO IN GOMMA CU 2026 rubber haulage wheel for egg-boiler CU 2026	€. 10,00	XR CU 5
		MANIGLIA PREMI-CESTELLO CU 2026 press-handle for egg-boiler basket CU 2026	€. 8,00	XR CU 7
		VASCETTA CUOCI-UOVA CU 2026 aluminium container for egg-boiler CU 2026	€. 36,00	XR CU 4
		RESISTENZA CUOCI-UOVA CU 2026 egg-boiler heating element CU 2026	€. 74,00	XR CU 8
		TERMOSTATO SONDA TERMICA CU 2026 thermic feeler for egg-boiler CU 2026	€. 14,00	XR CU 3
		RUOTA TRAINATA IN METALLO CU 2026 metal haulader wheel CU 2026	€. 14,00	XR CU 6
		MICROINTERRUTTORE CU 2026 egg-boiler microswitch CU 2026	€. 20,00	XR CU 9
		TEMPORIZZATORE DA 15' CU 2026 15 minutes timer for egg-boiler CU 2026	€. 20,00	XR CU 2
CUOCIUOVA ELETTRICO electric egg boiler	1a	SCATOLA SUPER.P/RESISTENZA CU 2077 CU 2077 upper box heating element support	€. 22,00	XR CU 10
	1b	SCATOLA COMPLETA CU2077 C/RESIST.INTERR.TER CU 2077 complete box with heating element support	€. 254,00	XR CU 21
	8	COPERCHIO INF.SCATOLA PORTA RESISTEN. CU2077 CU 2077 lower cover for heating element box	€. 22,00	XR CU 11
	9	COPERTURA POSTERIORE INOX CU 2077 CU 2077 stainless steel rear covering box	€. 44,00	XR CU 12
	14	PROFILO ANTERIORE PROTEGGI RESISTENZA front plate prtective heating element	€. 16,00	
	17	PIEDINO CON VITE x CU CU small foot with screw	€. 6,00	XR GR 34
	19	RESISTENZA INOX CU 2077 CU 2077 stainless steel heating element	€. 52,00	XR CU 13
	20	VASCA ESTERNA INOX CU 2077 CU 2077 stainless steel outside container	€. 134,00	XR CU 14
	21	VASCA INTERNA INOX BOLLITORE CU 2077 CU 2077 stainless steel inside boiler container	€. 126,00	XR CU 15
	22	CESTELLO PORTA UOVA CON IMPUGNATURA CU2077 CU 2077 egg-basket with handle	€. 40,00	XR CU 16
CU 2077	25	MANIGLIA PER VASCA CU 2077 CU 2077 handle for container	€. 12,00	XR CU 17
	28	TEMPORIZZATORE CU 2077 DA 30 min. CU 2077 30 minutes timer	€. 24,00	XR CU 18
	29	PULSANTE ACCENSIONE LUMINOSO VERDE luminous green on-off push button	€. 16,00	XR CU 19
	30	LAMPADA SPIA ROSSA red warning light	€. 6,00	XR TR 11
	31	TERMOSTATO CU 2077 CU 2077 thermostat	€. 34,00	XR CU 20



CU 2026
Fuori produzione



CU 2077