

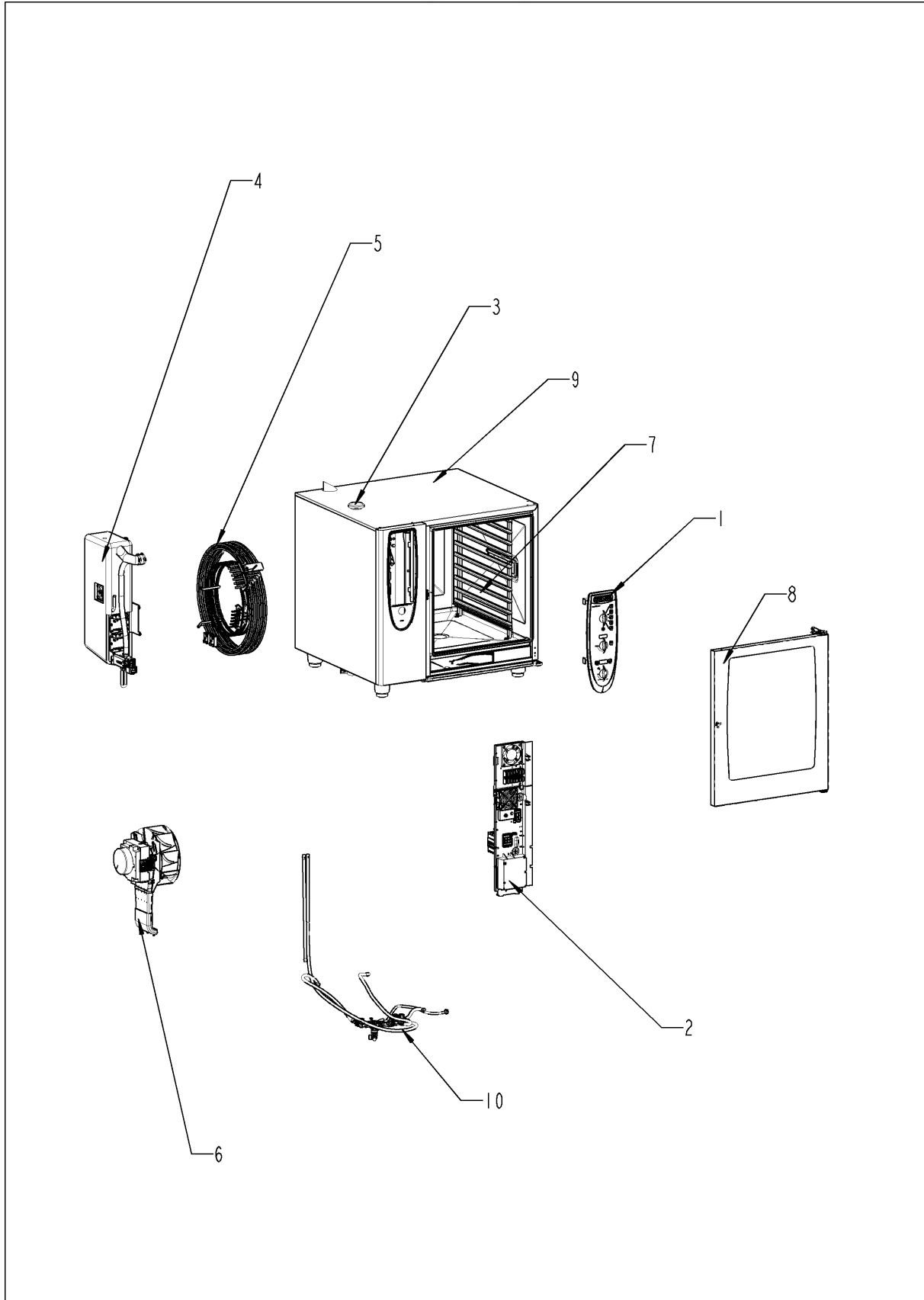
**Service Teilekatalog**  
**SelfCooking Center® Linie**  
**Combi Master 102E**

Gültig ab 10/2008



# Übersicht

+7(812)987-08-81



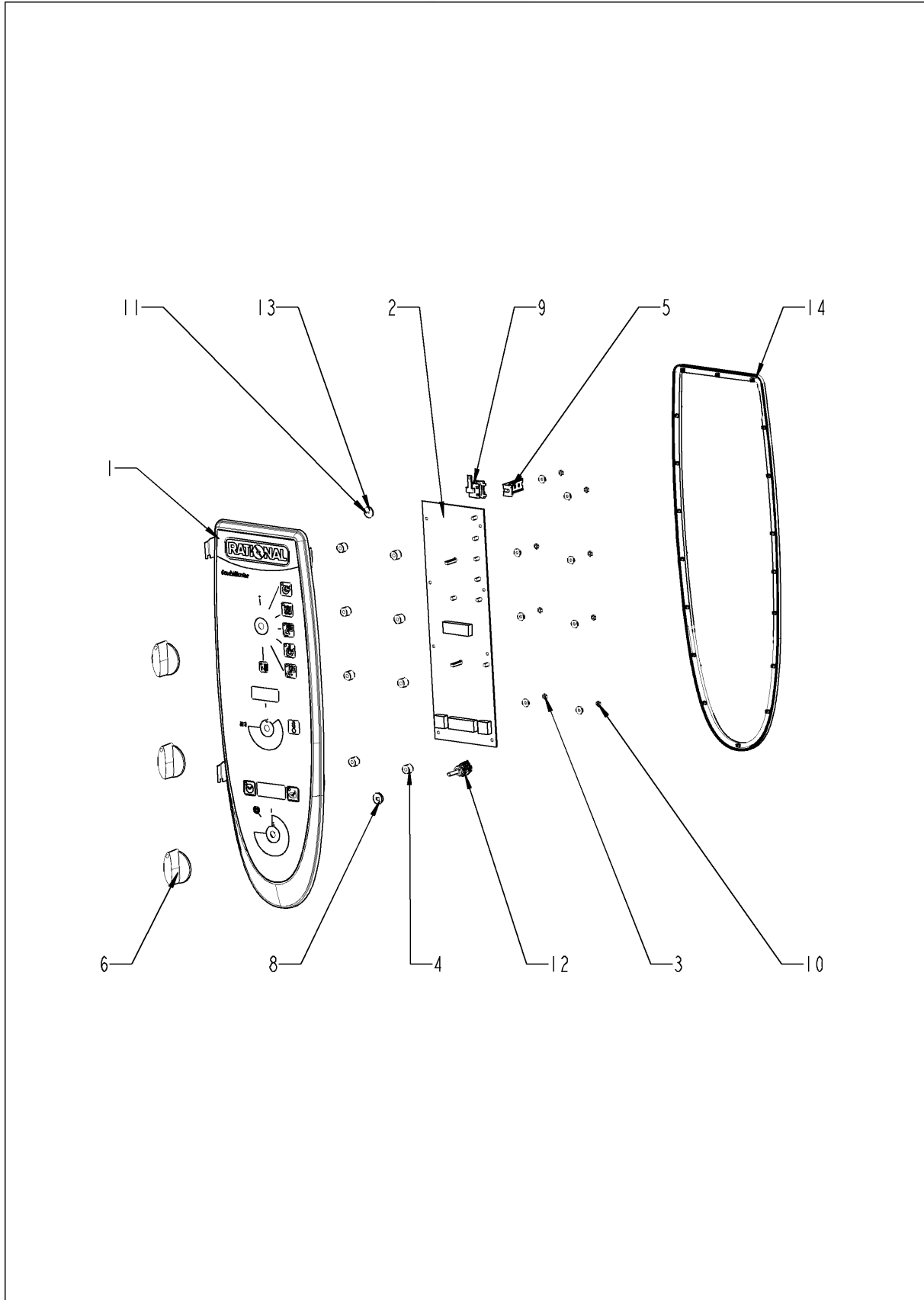
## Übersicht

+7(812)987-08-81

Pos.	Baugruppe	Seite
1	Bedienblende .....	4
2	Elektromontage .....	6
3	ClimaPlus .....	10
4	Dampfgenerator .....	12
5	Heißluftheizung .....	18
6	Motor und Lüfterrad .....	20
7	Garraum .....	22
8	Tür .....	26
9	Außenmantel .....	30
10	Wasser .....	34
11	CleanJet + Care .....	36
13	Sonstiges .....	38

## Bedienblende

+7(812)987-08-81



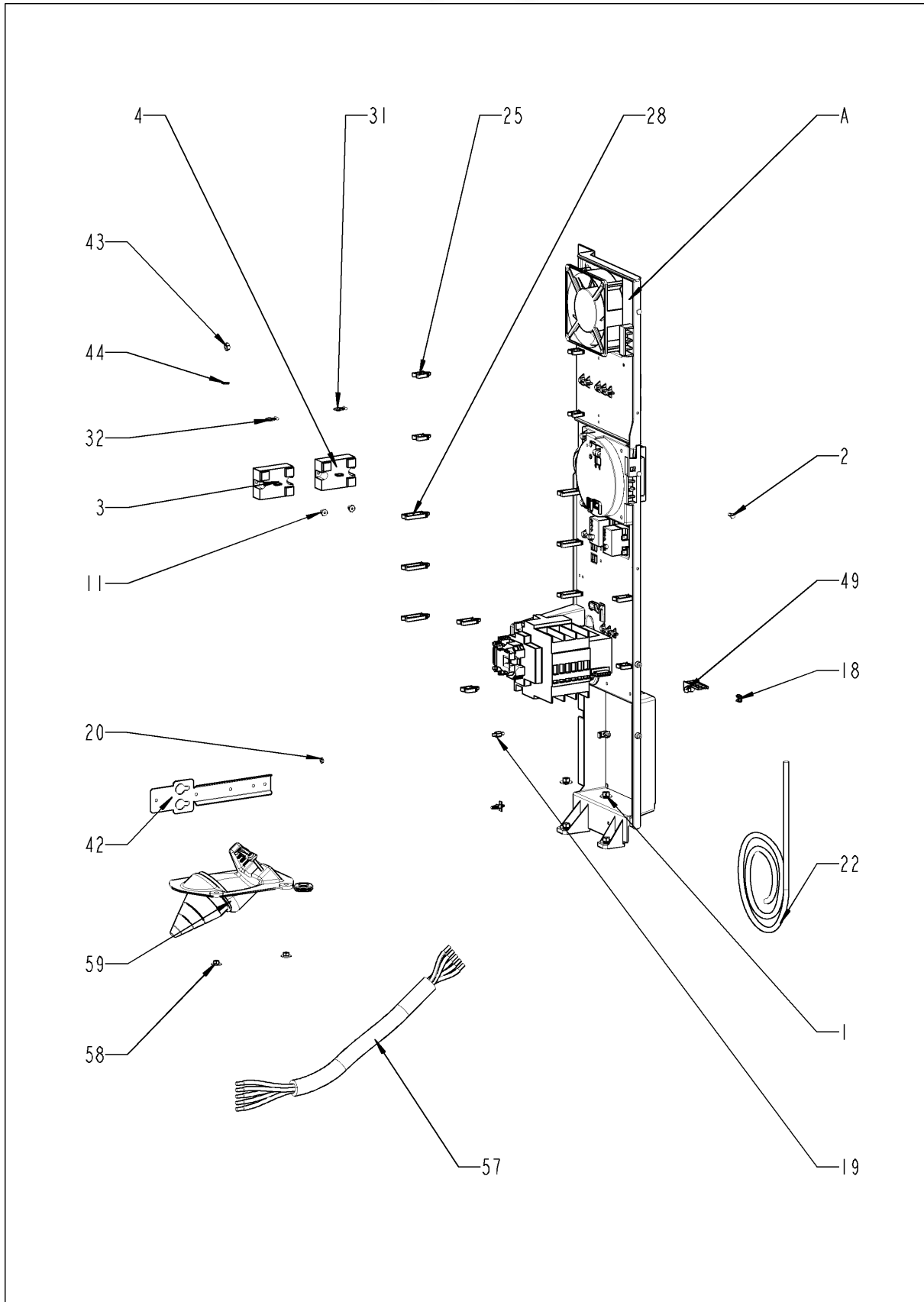
## Bedienblende

+7(812)987-08-81

Pos.	Artikelnummer	Benennung	Menge
1	87.00.001	Blendeneinsatz mit Folie	1
2	siehe Schaltplan	Bedienplatine Index "MF"	
3	10.00.916	Flanschmutter M4 m. Unterkopfverzahnung	8
4	10.00.355	Distanzhülse schwarz	8
5	2020.0400	Kabelstammhalter kurz für Kabelbaumbef.	1
6	16.00.282	Knebel	3
8	5110.1027	Distanzscheibe für Bedienblende	2
9	siehe Schaltplan	Alarmsummer	
10	1104.0121	Sechskantmutter M4, selbstsichernd	1
11	5110.1029	Dichtung Betriebsartenschalter	1
12	siehe Schaltplan	Potentiometer KT	
13	5110.1029	Dichtung Betriebsartenschalter	1
14	16.00.387	Halter f. Dichtlippe + Dichtlippe	1

# Elektromontage

+7(812)987-08-81



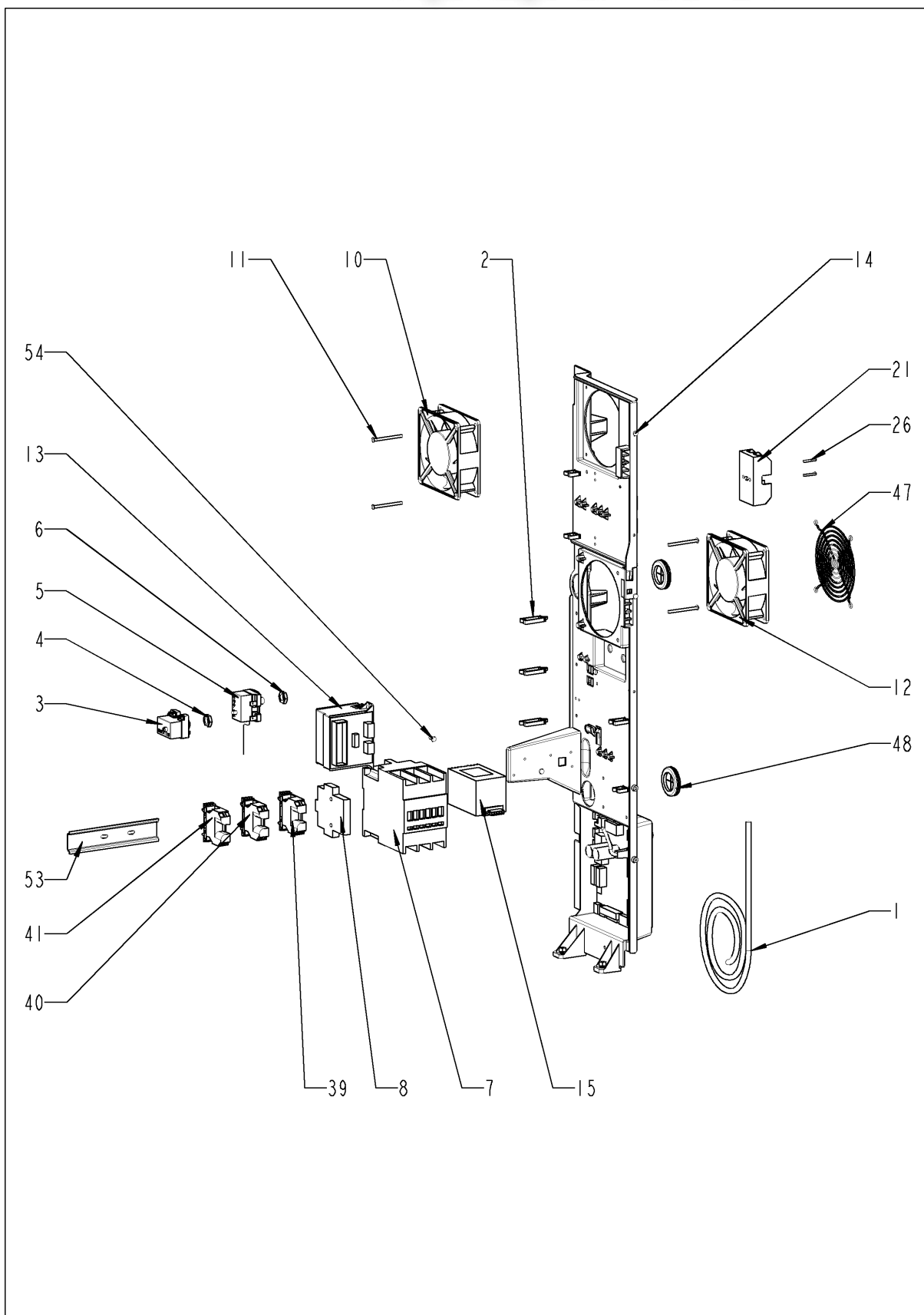
## Elektromontage

+7(812)987-08-81

Pos.	Artikelnummer	Benennung	Menge
1	10.00.709	Flanschmutter M6 m. Unterkopfverzahnung	2
2	10.00.239	EJOT PT-Schraube Torx 4x10	5
3	siehe Schaltplan	Leistungshalbleiter SSR	
4	siehe Schaltplan	Leistungshalbleiter SSR	
11	10.00.507	Zylinderschraube Torx 5/16" T20	6
12	10.00.706	Linsenschraube T20 M4x10 selbstformend	4
18	1104.0801	Käfigmutter M4	1
19	10.00.243	Abstandshalter M4x8	1
20	1104.0120	Sechskantmutter M4	1
22	40.00.472	Datentransferkabel 1.3m	1
25	10.00.112	Kabel-Clip kurz	4
28	10.00.111	Kabel-Clip lang	1
28	10.00.111	Kabel-Clip lang	5
29	10.00.112	Kabel-Clip kurz	2
31	10.00.471	Kabelhalter d10-12mm	3
32	10.00.471	Kabelhalter d10-12mm	3
43	1106.0160	Sechskantmutter M6	1
44	1206.0120	Zahnscheibe A6,4	1
57	siehe Schaltplan	Netzkabel 5x10mm <sup>2</sup>	
58	1105.0121	Sechskant-Combimutter M5 verzinkt	2
59	40.00.306	Kabeleinführung kpl.	1
A		Elektromontage	1

# Elektromontage

+7(812)987-08-81





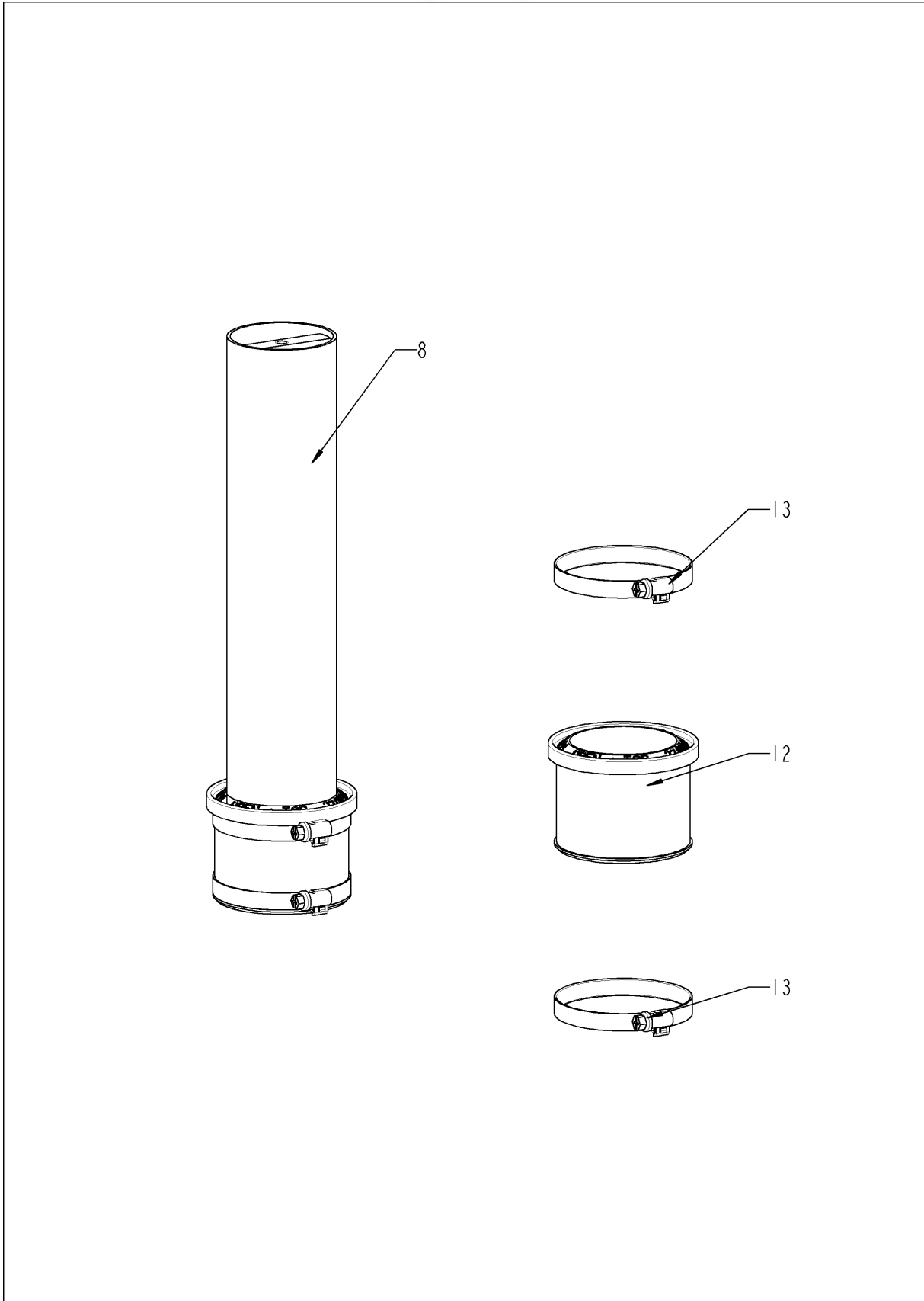
## Elektromontage

+7(812)987-08-81

Pos.	Artikelnummer	Benennung	Menge
1	40.02.936	Steuerstamm	1
2	10.00.111	Kabel-Clip lang	4
3	siehe Schaltplan	Trockengehschutz 183°	
4	3014.0302	Sechskantmutter M10 f.Trockengehschutz	1
5	siehe Schaltplan	Sicherheitstemperaturbegrenzer 365°C	
6	3014.0327	Sechskantmutter M10x1,0	1
7	siehe Schaltplan	Schütz B&J K3-40B00 230	
8	40.02.641	Hilfskontakt B&J HN10 "Schließer"	1
10	siehe Schaltplan	Kühllüfter	
11	10.00.238	Schraube Torx 4x50	4
12	siehe Schaltplan	Kühllüfter	
13	siehe Schaltplan	Steuertrafo	
14	10.00.239	EJOT PT-Schraube Torx 4x10	1
15	siehe Schaltplan	Entstörfilter	
21	40.02.512	Sicherungshalter 2x6.3A	1
26	10.00.240	Schraube Torx 3x20	2
39	4001.1233	Erdungsklemmen 35mm <sup>2</sup> gelb-grün	1
40	4001.1252	Reihenklemme 35mm <sup>2</sup> blau	1
41	4001.1206	Reihenklemme 35mm <sup>2</sup> grau	1
47	2005.0106	Schutzgitter für Kühllüfter 120x120mm	1
48	4007.0620	Membrandurchführung DGC 29	2
53	40.02.428	Tragschiene	1
54	10.00.239	EJOT PT-Schraube Torx 4x10	2

**ClimaPlus**

+7(812)987-08-81



**Combi Master 102E**  
Gültig ab 10/2008



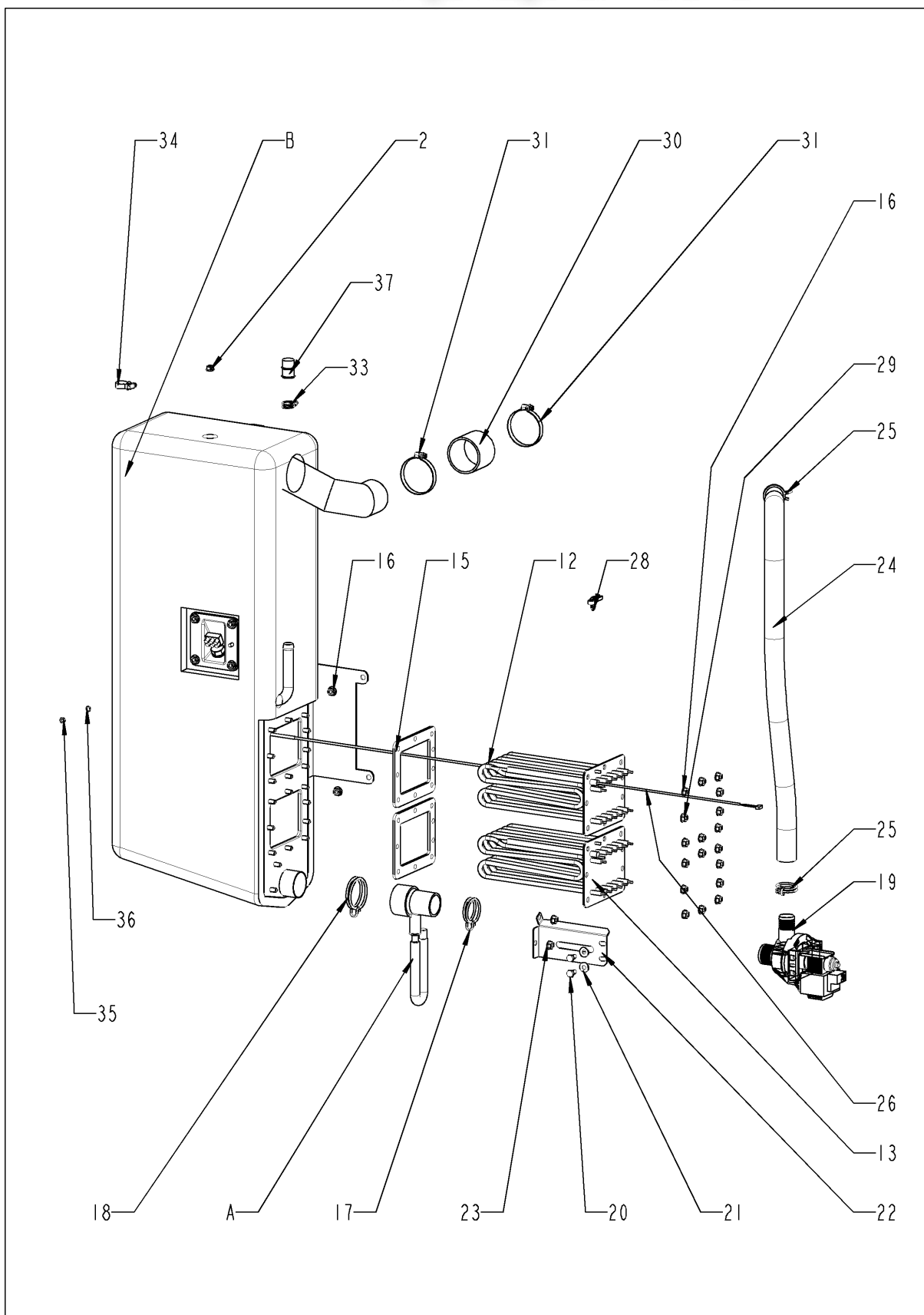
**ClimaPlus**

+7(812)987-08-81

<b>Pos.</b>	<b>Artikelnummer</b>	<b>Benennung</b>	<b>Menge</b>
8	22.00.579	Überdruckventil	1
12	22.00.564	Dichtung f. Belüftung	1
13	2066.0504	Schlauchschelle 40-60mm	1

# Dampfgenerator

+7(812)987-08-81



## Dampfgenerator

+7(812)987-08-81

Pos.	Artikelnummer	Benennung	Menge
1	1106.0803	Sechskant-Combimutter M6 verzinkt	1
2	10.00.709	Flanschmutter M6 m. Unterkopfverzahnung	3
12	siehe Schaltplan	Tauchheizkörper	
13	siehe Schaltplan	Tauchheizkörper o. Rohr	
15	44.00.279	Dichtung f. THK	2
16	10.00.709	Flanschmutter M6 m. Unterkopfverzahnung	18
17	2066.0519	Schlauchklemme d 35,6 mm	1
18	2066.0526	Schlauchklemme 46mm	1
19	siehe Schaltplan	Entleerungspumpe	
20	1006.0762	Sechskantschraube M6x10	2
21	1306.0222	Unterlegscheibe A6,4x15x1,5	2
22	44.00.232	Halter f. Pumpe	1
23	10.00.709	Flanschmutter M6 m. Unterkopfverzahnung	2
24	44.00.216	Abflußschlauch DG	1
25	2066.0518	Schlauchklemme 30mm	2
26	siehe Schaltplan	Thermoelement DG	
28	10.00.414	Kabelbinder schwarz 120°	1
29	1104.0122	Sechskant-Combimutter M4 verzinkt	1
30	2112.1006	Dampfschlauch 50x7mm	1
31	2066.0504	Schlauchschele 40-60mm	2
33	10.00.982	Schlauchklemme D=18.2	1
34	2066.0205	Schlauchschele 8-16x9 mm SW 7mm	1
35	1105.0120	Sechskantmutter M5	1
36	1205.0120	Zahnscheibe A5,3	1
37	44.01.031	Verschlusskappe für DG	1
A	8354.1320	Pumpenanschlußstutzen kpl.	1
B	44.00.173	Dampfgenerator isoliert	1

**Pumpenanschlußstutzen** +7(812)987-08-81

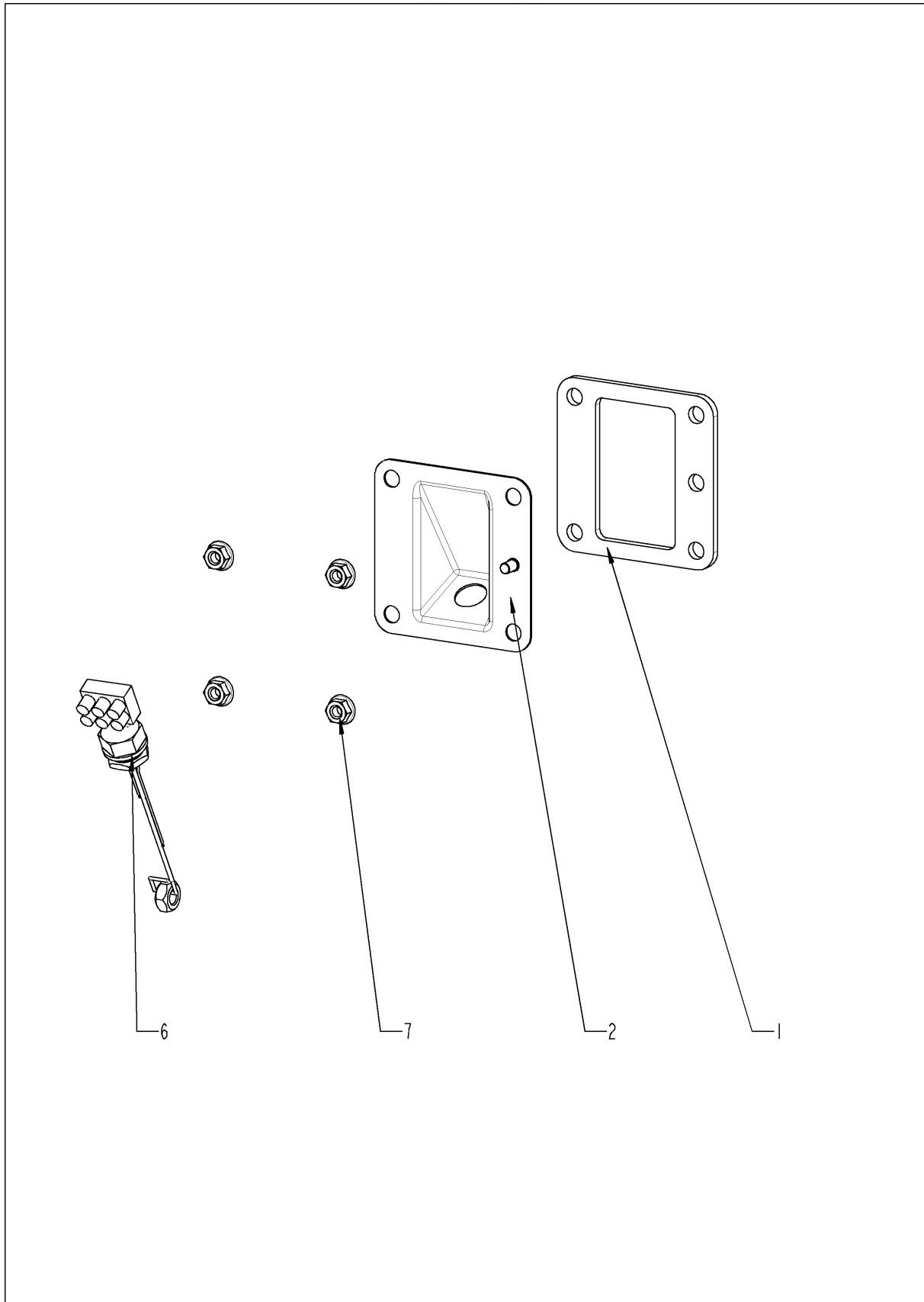


Combi Master 102E  
Gültig ab 10/2008

## Pumpenanschlußstutzen (812)987-08-81

Pos.	Artikelnummer	Benennung	Menge
1	2118.1000	Pumpenanschlußstutzen	1
2	2120.1259	Stopfen 10mm	1
3	2110.1008	Silikonschlauch ø10x2mm	1
4	2066.0527	Schlauchklemme 14mm	2
5	2066.0530	Schlauchklemme 16.4mm	1
6	2062.0331	Verbindungsteil GS 10	1
7	4005.0101	Kabelbinder 145 mm	1

Dampfgenerator isoliert +7(812)987-08-81





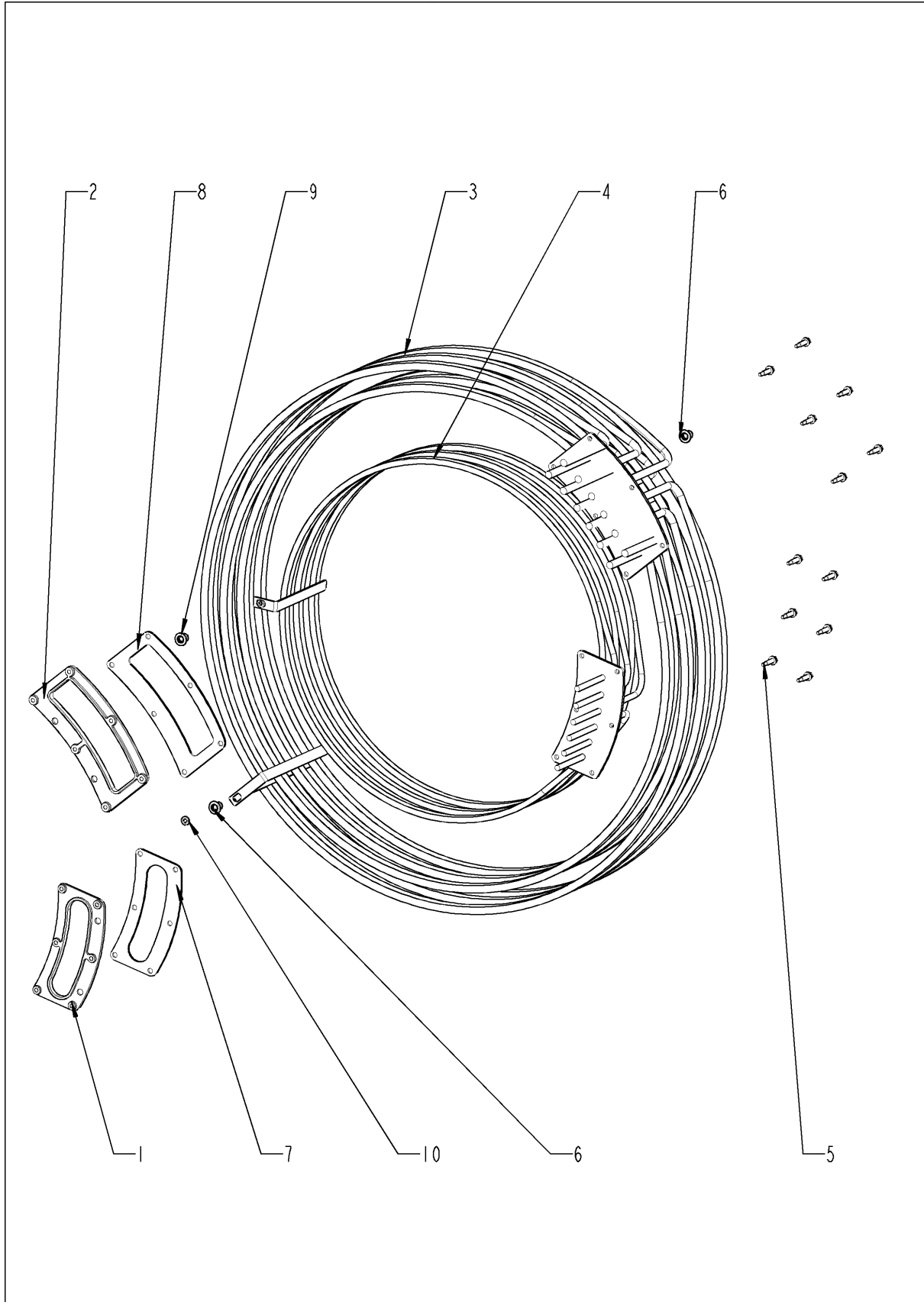
Combi Master 102E  
Gültig ab 10/2008

## Dampfgenerator isoliert (812)987-08-81

Pos.	Artikelnummer	Benennung	Menge
1	44.00.280	Dichtung f. THK + Elektrodeneinsatz	1
2	2920.1300	Elektrodeneinsatz	1
6	siehe Schaltplan	Füllstandselektrode 90mm	
7	10.00.709	Flanschmutter M6 m. Unterkopfverzahnung	4

# Heißluftheizung

+7(812)987-08-81



Combi Master 102E  
Gültig ab 10/2008

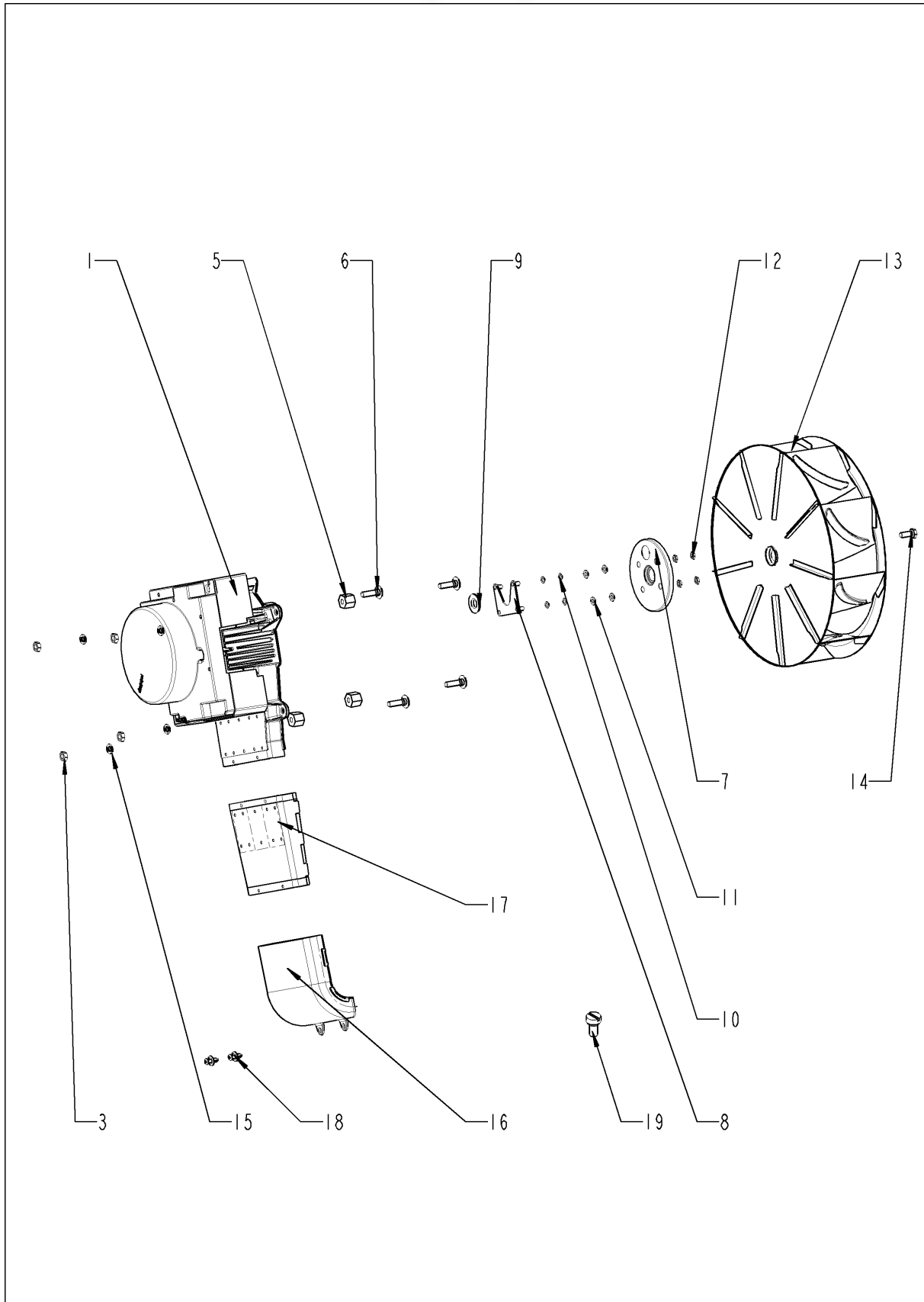
## Heißluftheizung

+7(812)987-08-81

Pos.	Artikelnummer	Benennung	Menge
1	40.00.305	Gegenflansch f. Heizregister	1
2	40.00.330	Gegenflansch f. Heizregister	1
3	siehe Schaltplan	Heizregister	
4	siehe Schaltplan	Heizregister	
5	10.00.109	Sechskantschraube M5x23	12
6	10.00.745	Hutmutter M6*A2	2
7	40.00.332	Dichtung f. Heizregister	1
8	40.00.331	Dichtung f. Heizregister	1
9	1107.0103	Schnellbefestiger ø3	4

Combi Master 102E  
Gültig ab 10/2008

Motor und Lüfterrad +7(812)987-08-81

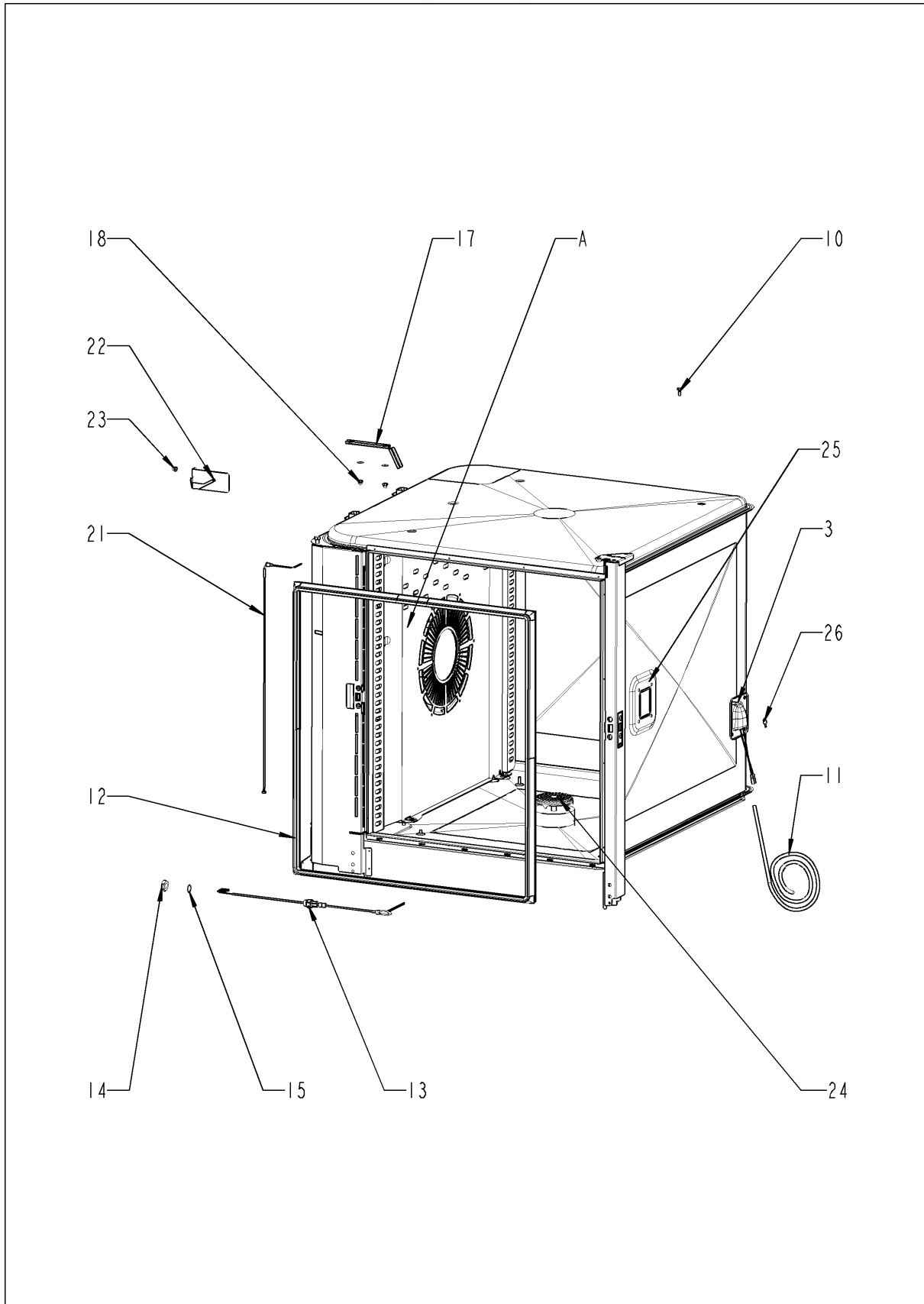


## Motor und Lüfterrad +7(812)987-08-81

Pos.	Artikelnummer	Benennung	Menge
1	siehe Schaltplan	Lüftermotor	
3	10.00.710	Flanschmutter M8 m. Unterkopfverzahnung	4
5	2120.1306	Distanzgewindebuchse SW19x17	4
6	1008.1005	Schloßschraube 8x40	4
7	22.00.123	Dichtungsflansch f. Motor	1
8	22.00.120	Halteplatte f. Dichtungsflansch	1
9	22.00.083	Dichtung f. Motorwelle	1
10	1315.0101	Kupferdichtung 6x10	4
11	1306.0120	Unterlegscheibe A6,4	4
12	1106.0220	Sechskantmutter M6 flach	4
13	22.00.192	Lüfterrad D340x135	1
14	10.00.565	Sechskantschraube M8x20	1
15	1308.0162	Unterlegscheibe A8,4	1
16	40.00.310	Abluftrohr unten	1
17	40.00.435	Abluftkanal f. SSR	1
18	10.00.989	Blindniete mit Gewindestift	2
19	10.00.706	Linsenschraube T20 M4x10 selbstformend	2

**Garraum**

+7(812)987-08-81



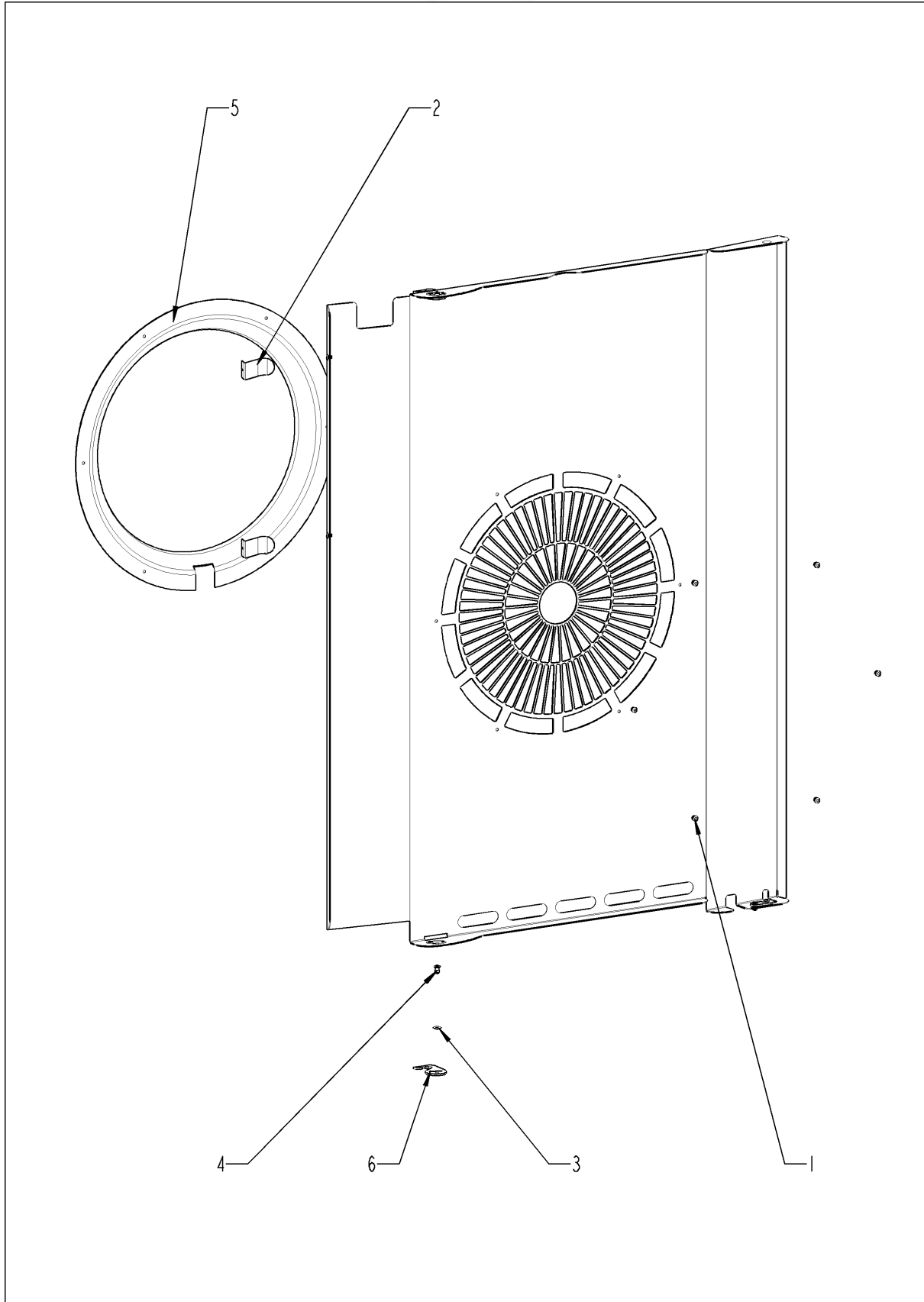
## Garraum

+7(812)987-08-81

Pos.	Artikelnummer	Benennung	Menge
1	2120.1277	Verschraubungsunterteil	1
3	40.00.098	Reflektor f. BOL	1
4	10.00.041	Nietmutter M5 Sechskant geschlossen	4
10	1006.0760	Sechskantschraube M6x16	1
11	siehe Schaltplan	Verkabelung Halogen	
12	20.00.397	Garraumdichtung	1
13	siehe Schaltplan	KT-Fühler	
14	10.00.612	Sechskantmutter M16 flach	1
15	1315.0104	Kupferdichtung 16x20x1,5	1
17	40.01.317	Abschirmung KT-Fühler	1
18	10.00.745	Hutmutter M6*A2	2
21	siehe Schaltplan	Thermoelement Garraum	
22	40.02.136	Abschirmung Garraumfühler	1
23	10.00.745	Hutmutter M6*A2	1
24	20.00.999	Ablaufsieb Ø80	1
25	40.00.091	Andrückrahmen kpl. f. BOL	1
26	siehe Schaltplan	Halogengarraumlampe 300°C	
A	22.00.296	Luftleitblech	1

## Luftleitblech

+7(812)987-08-81





Combi Master 102E  
Gültig ab 10/2008



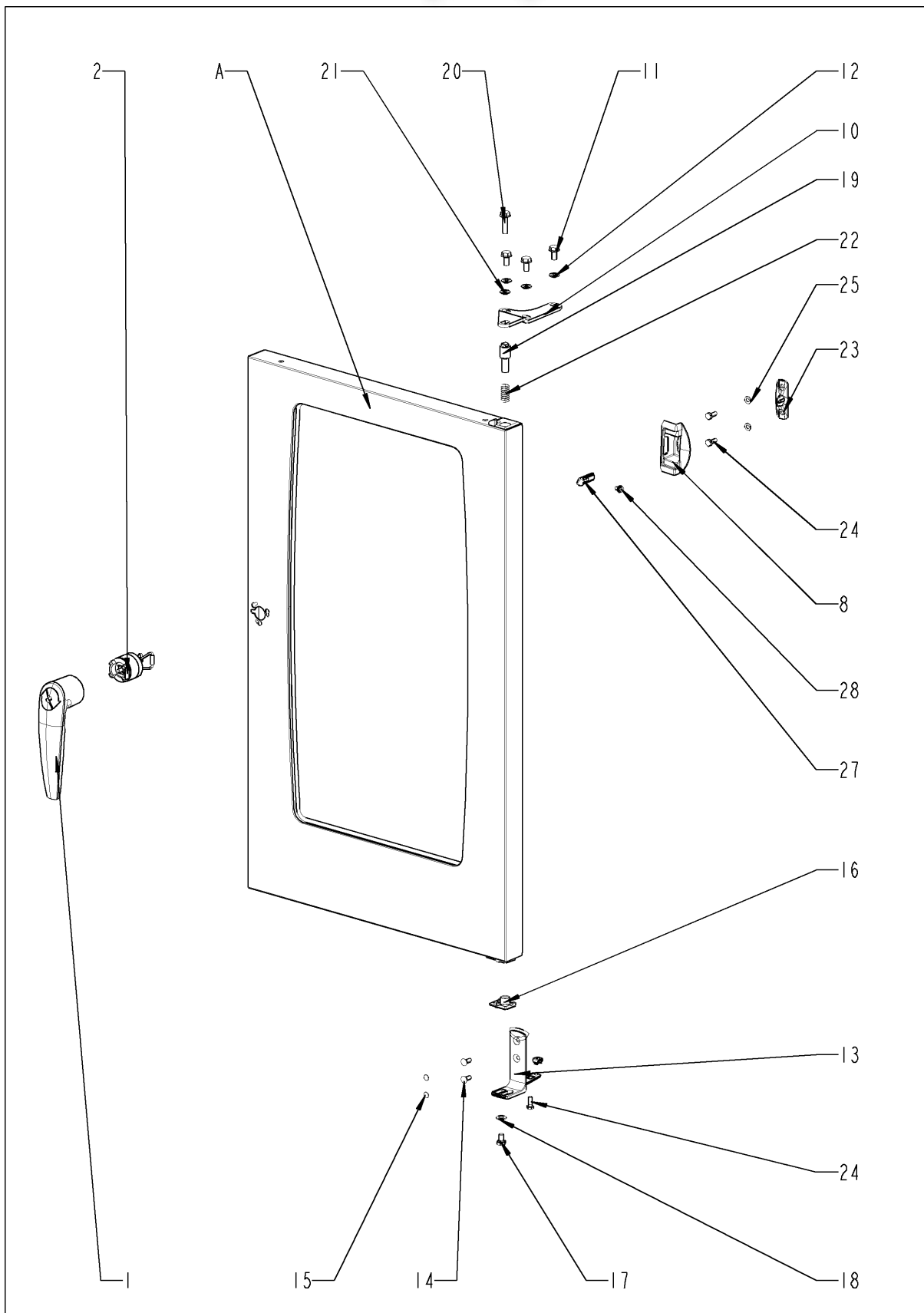
## Luftleitblech

+7(812)987-08-81

Pos.	Artikelnummer	Benennung	Menge
1	10.00.515	Blindniet 3,2x5 A4	1
2	40.01.289	Kabelhalteclip KT Fühler	1
3	10.00.744	Unterlegscheibe A4,3 *A4	1
4	1604.0167	Blindniet 4x10	1
6	2760.1370	Verschlusshaken für Luftleitblech	1

Tür

+7(812)987-08-81



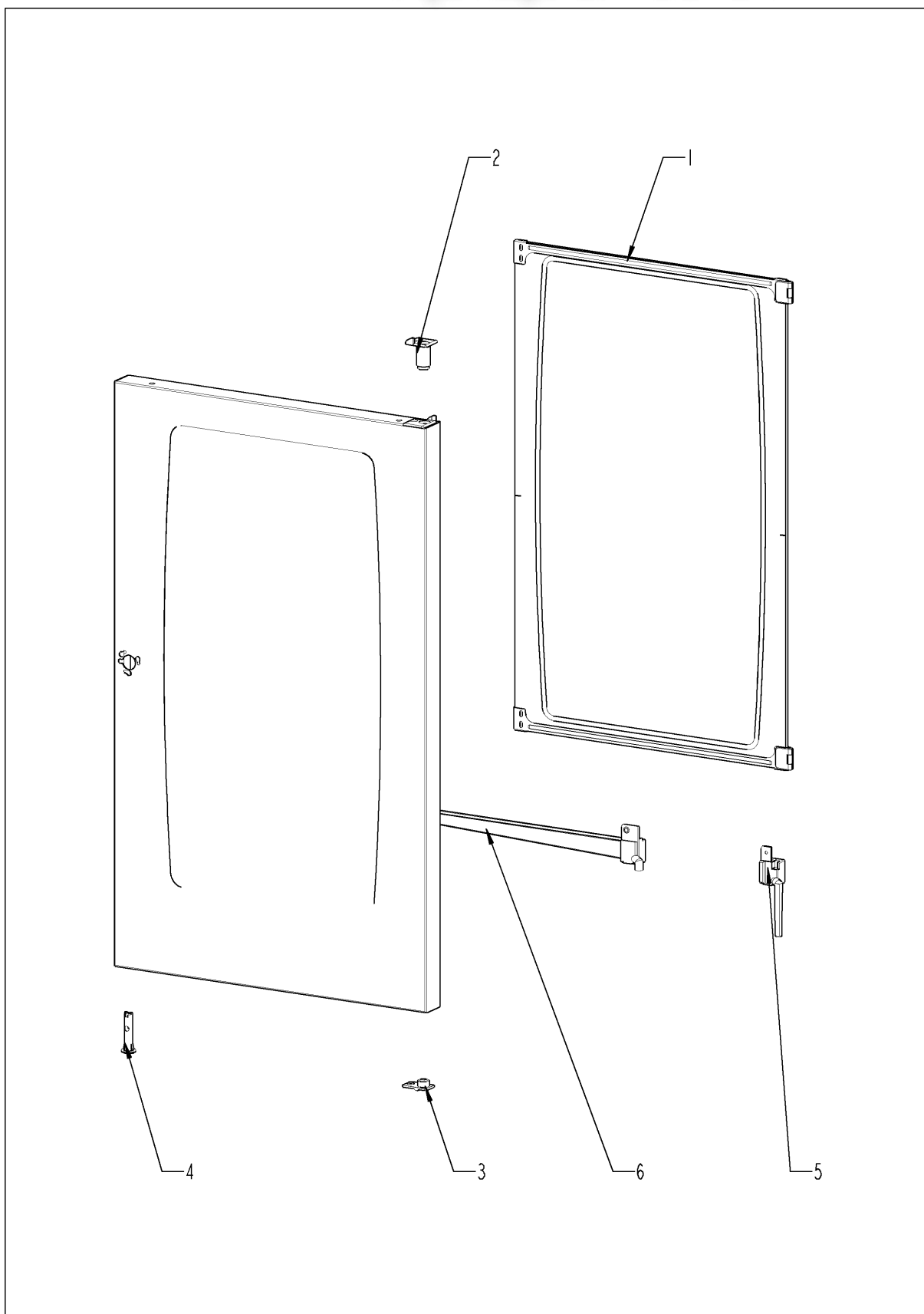
## Tür

+7(812)987-08-81

Pos.	Artikelnummer	Benennung	Menge
1	24.00.152	Türgriff	1
2	24.00.176	Verschluss f. Türe	1
8	24.00.504	Verschlussabdeckung	1
10	24.00.133	Türhalteplatte oben	1
11	1008.0768	Zierschraube M8x16	3
12	1308.0160	Unterlegscheibe A8,4	3
13	24.00.223	Türhaltewinkel unten	1
14	1006.1962	Senkschraube Torx M6x16	2
15	10.00.090	Abdeckkappe Torx T30	2
16	24.00.137	Rastzapfen	1
17	10.00.099	Sechskantschraube M8x12	1
18	1308.0160	Unterlegscheibe A8,4	1
19	24.00.048	Achszapfen Tür oben	1
20	1008.0769	Zierschraube M8x30	1
21	1308.0160	Unterlegscheibe A8,4	1
22	2001.0109	Druckfeder	1
23	24.00.141	Halter f. Kloben	1
24	1006.0760	Sechskantschraube M6x16	2
25	1306.0120	Unterlegscheibe A6,4	2
27	24.00.142	Kloben	1
28	1005.2000	Sperrzahnschraube M5x8	1
A	24.00.113	Tür	1

Tür

+7(812)987-08-81



**Combi Master 102E**  
Gültig ab 10/2008

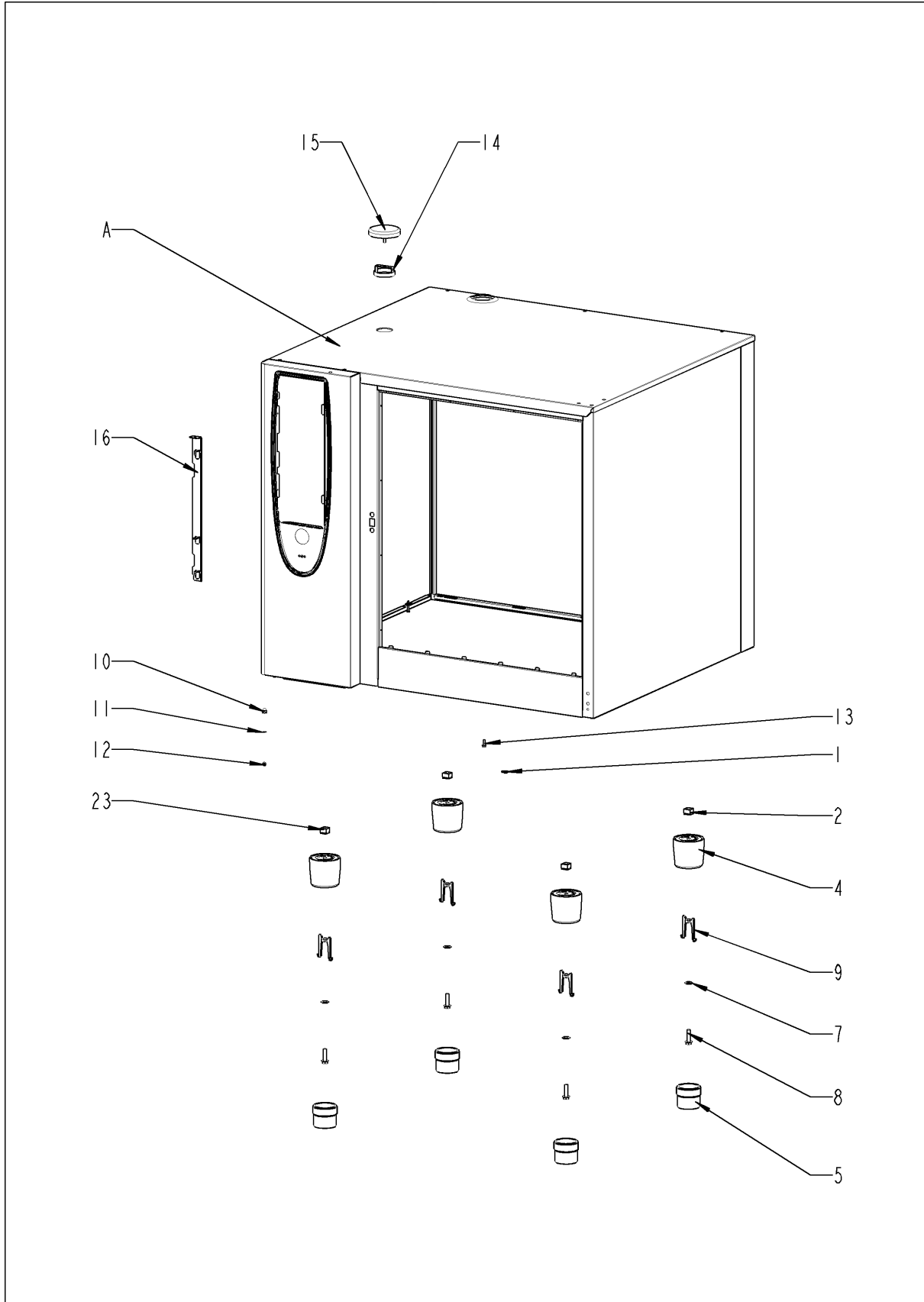
## Tür

+7(812)987-08-81

Pos.	Artikelnummer	Benennung	Menge
1	24.00.200	Innenscheibe	1
2	24.00.147	Achshülse	1
3	24.00.146	Rasthülse	1
4	24.00.502	Türmagnethalter mit Magnet	1
5	24.01.188	Ablauf Tropfwanne	1
6	24.01.801	Türtropfwanne	1
9	24.00.171	Silikonpuffer 7mm	1

# Außenmantel

+7(812)987-08-81



**Combi Master 102E**  
Gültig ab 10/2008

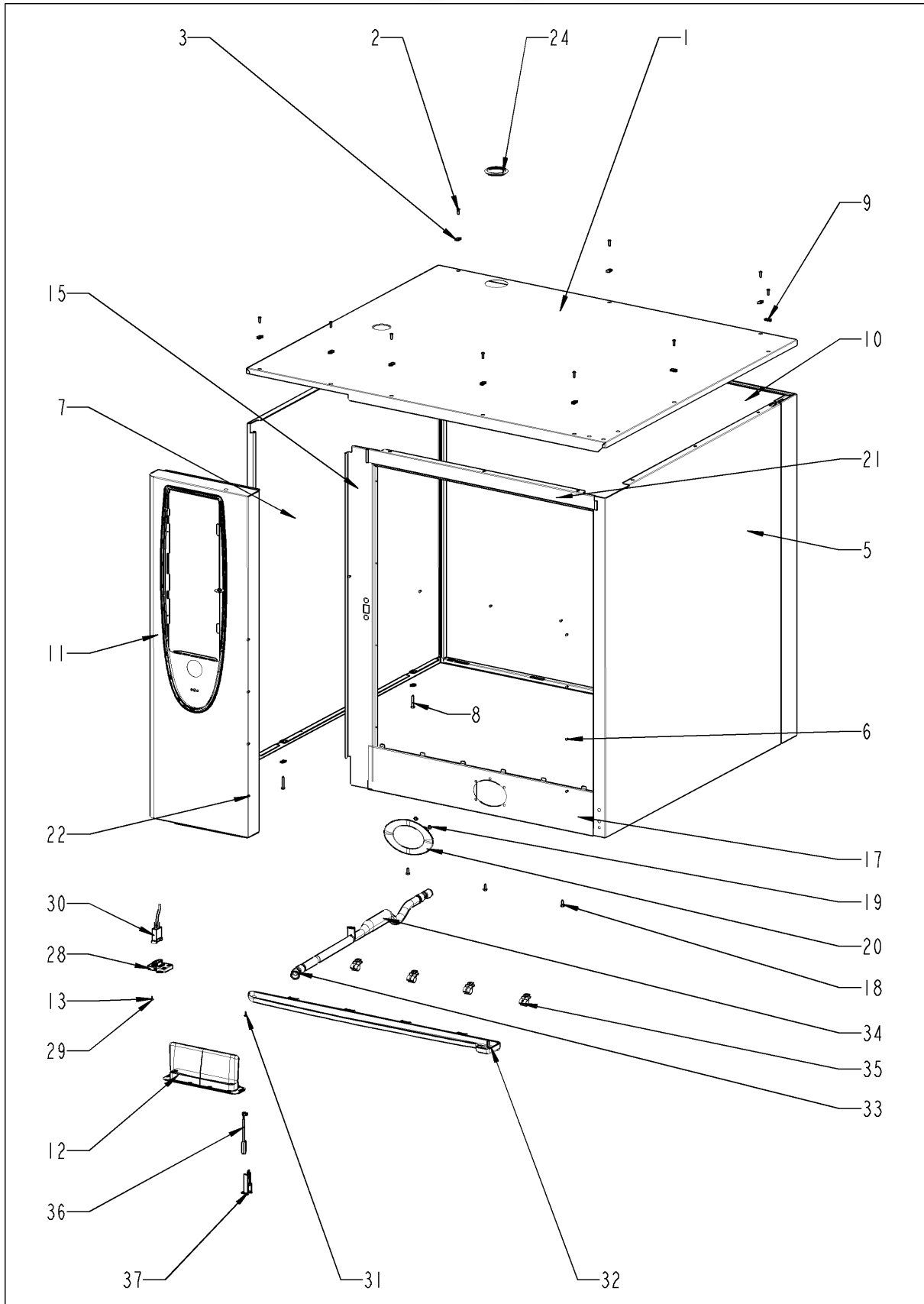
## Außenmantel

+7(812)987-08-81

Pos.	Artikelnummer	Benennung	Menge
1	1104.0820	Schnappmutter 4,2mm	3
2	1110.0800	Käfigmutter M10	4
4	12.00.205	Fußoberteil	4
5	12.00.206	Fußunterteil	4
7	1328.0102	Sperrkantscheibe A10,2	4
8	10.00.975	Sechskantschraube M10x35	4
9	12.00.516	Ausdrehsicherung f. Fußunterteil	4
10	10.00.745	Hutmutter M6*A2	1
11	1206.0120	Zahnscheibe A6,4	1
12	1105.0123	Sechskant-Combimutter M4	1
14	22.00.354	Abstandsring	1
15	22.00.353	Glocke für Belüftung	1
16	16.01.327	Blendenöffner	1
23	1106.0802	Käfigmutter M6	4
A		Außenmantel	1

## Außenmantel

+7(812)987-08-81





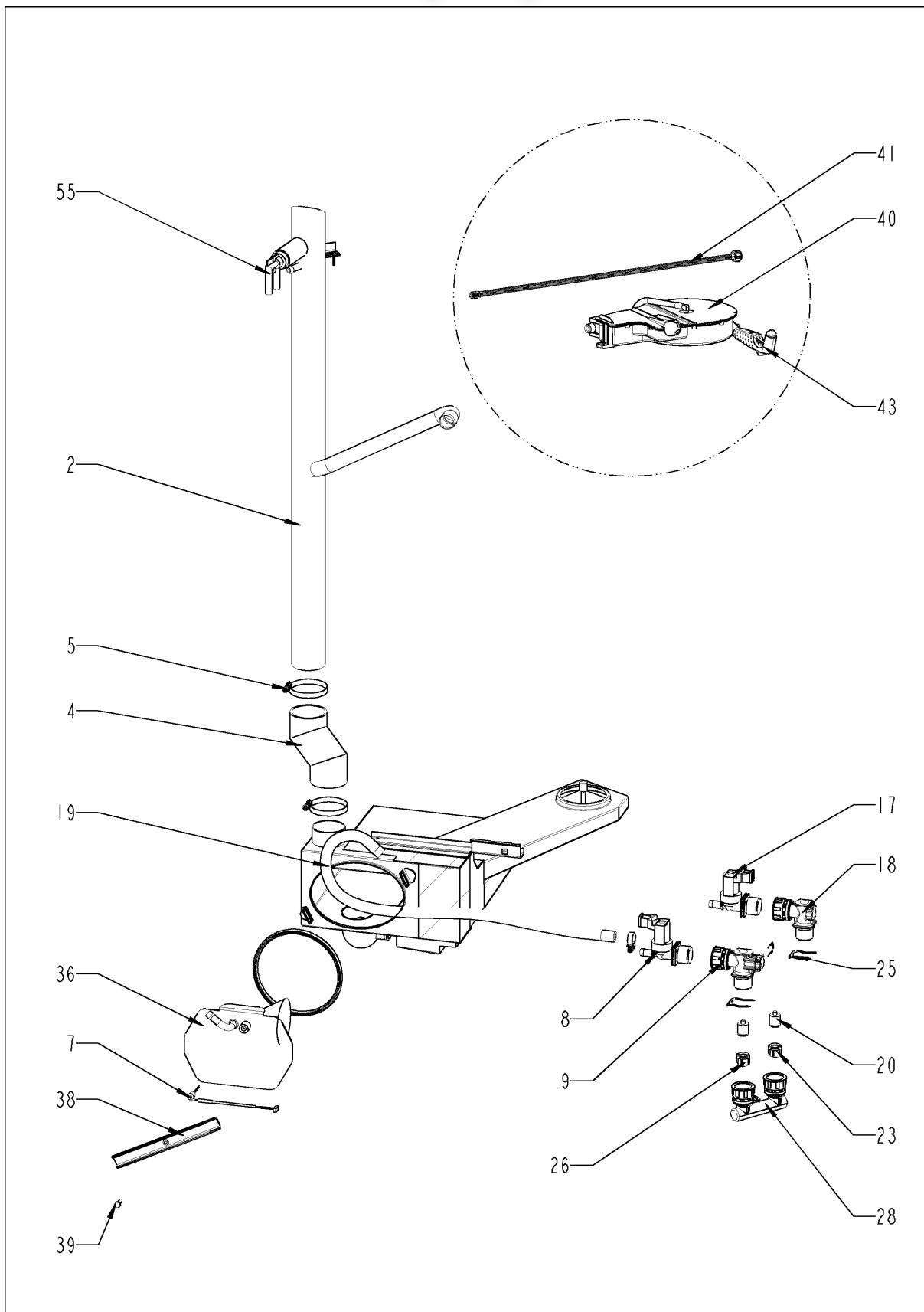
## Außenmantel

+7(812)987-08-81

Pos.	Artikelnummer	Benennung	Menge
1	16.00.340	Decke	1
2	1003.2265	Senkkopf-Blechschraube 4,2x16	5
3	1104.0820	Schnappmutter 4,2mm	5
5	16.00.154	Seitenteil rechts	1
6	1603.0166	Blindniet 3,2x7,9 CNS	4
7	16.00.155	Seitenteil links	1
8	10.00.102	Sechskant-Blechschraube B4,2x32	2
9	1104.0820	Schnappmutter 4,2mm	2
10	16.00.188	Rückwand	1
11	16.00.299	Vorderwand	1
12	16.00.673	Filtereinsatz	1
13	10.00.103	EJOT PT-Schraube KA 3.5x10 Kreuz	1
14	1104.0820	Schnappmutter 4,2mm	1
15	16.00.681	Verbindung Vorderwand	1
17	16.00.322	Verbindung unten f. Tulpe	1
18	1004.2160	Sechskant Blechschrabe 4,2x16	3
19	1107.0100	Schnellbefestiger ø4	5
20	50.00.751	Tulpe für Handbrause mit Klebeband	1
21	16.00.331	Verbindung oben	1
22	1603.0166	Blindniet 3,2x7,9 CNS	4
24	16.01.434	Dichtung f. Entlüftungsrohr d=74mm	1
28	16.00.360	Abdeckung f. RS232	1
29	10.00.103	EJOT PT-Schraube KA 3.5x10 Kreuz	1
32	50.00.300	Gerätetropfwanne	1
33	50.00.303	Muffe Gerätetropfwanne	2
34	50.00.557	Ablauf Gerätetropfwanne	1
35	50.00.296	Clip f. Gerätetropfwanne	4
36	siehe Schaltplan	Türkontaktschalter	
37	16.01.146	Halter f. Türkontaktschalter	1

**Wasser**

+7(812)987-08-81



## Wasser

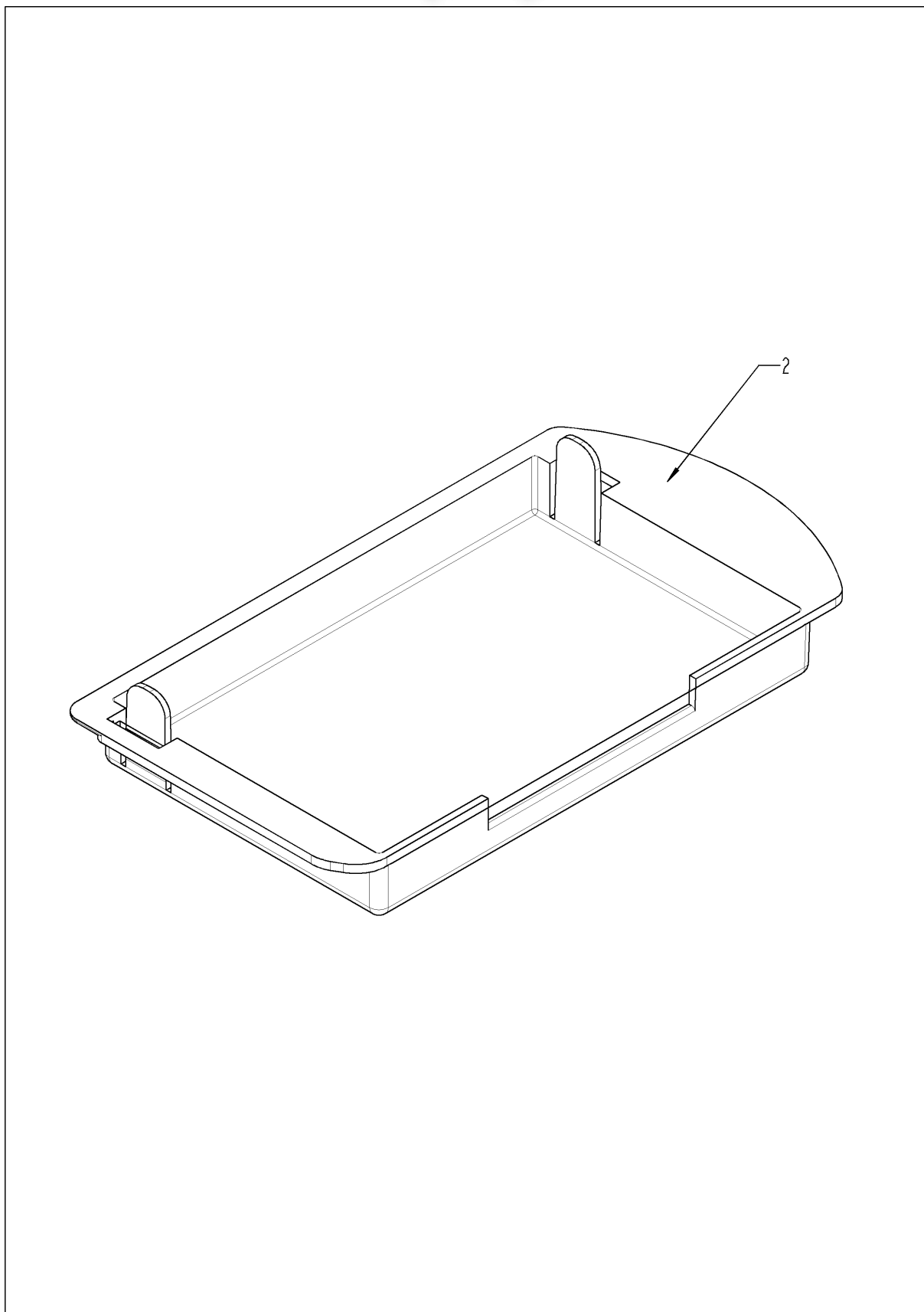
+7(812)987-08-81

Pos.	Artikelnummer	Benennung	Menge
1	2022.0101	Durchführungstülle d8mm	1
2	54.00.220	Entlüftungsrohr	1
3	2066.0527	Schlauchklemme 14mm	1
4	54.00.094	Entl.-Manschette	1
5	2066.0516	Schlauchschele 60-80mm	2
7	siehe Schaltplan	Thermoelement Ablöschung	
8	siehe Schaltplan	Einfachmagnetventil	
9	50.00.070	Wasserverteiler hor. Schlauchroller	1
11	2067.0050	Druckschlauch NW10mm	1.4
17	siehe Schaltplan	Einfachmagnetventil	
18	50.00.071	Wasserverteiler hor. o. Schlauchroller	1
19	2067.0050	Druckschlauch NW10mm	.74
20	50.00.078	Rückschlagventil DW16/DN12	2
21	10.00.810	Schlauchschele Cobra 16/8	4
22	2067.0050	Druckschlauch NW10mm	.65
23	1900.0202	Wasserfilter grob	3
25	50.00.086	Sicherungsblech f. Wasserverteiler	1
27	10.00.873	Schlauchklemme CLIC d=15.5mm	1
28	8664.1301	T-Fitting Wasseranschluß	1
36	54.00.779	Revisionsdeckel mit Ablöschdüse	1
37	54.00.805	Dichtung f. Revisionsdeckel Ablöschung	1
38	54.00.225	Spannbügel	1
39	1008.0750	Sechskantschraube M5x16	1
40	50.00.140	Schlauchroller	1
41	50.00.174	Anschlußrohr f. Schlauchroller	1
42	50.00.085	Steckfeder f. Schlauchroller	1
43	50.00.130	Handbrause	1
44	50.00.156	Klammer für Handbrause	1
54	1105.0121	Sechskant-Combimutter M5 verzinkt	1
55	8354.1304	Belüftungsventil DG	1

Combi Master 102E  
Gültig ab 10/2008

**CleanJet + Care**

+7(812)987-08-81



**Combi Master 102E**  
Gültig ab 10/2008



---

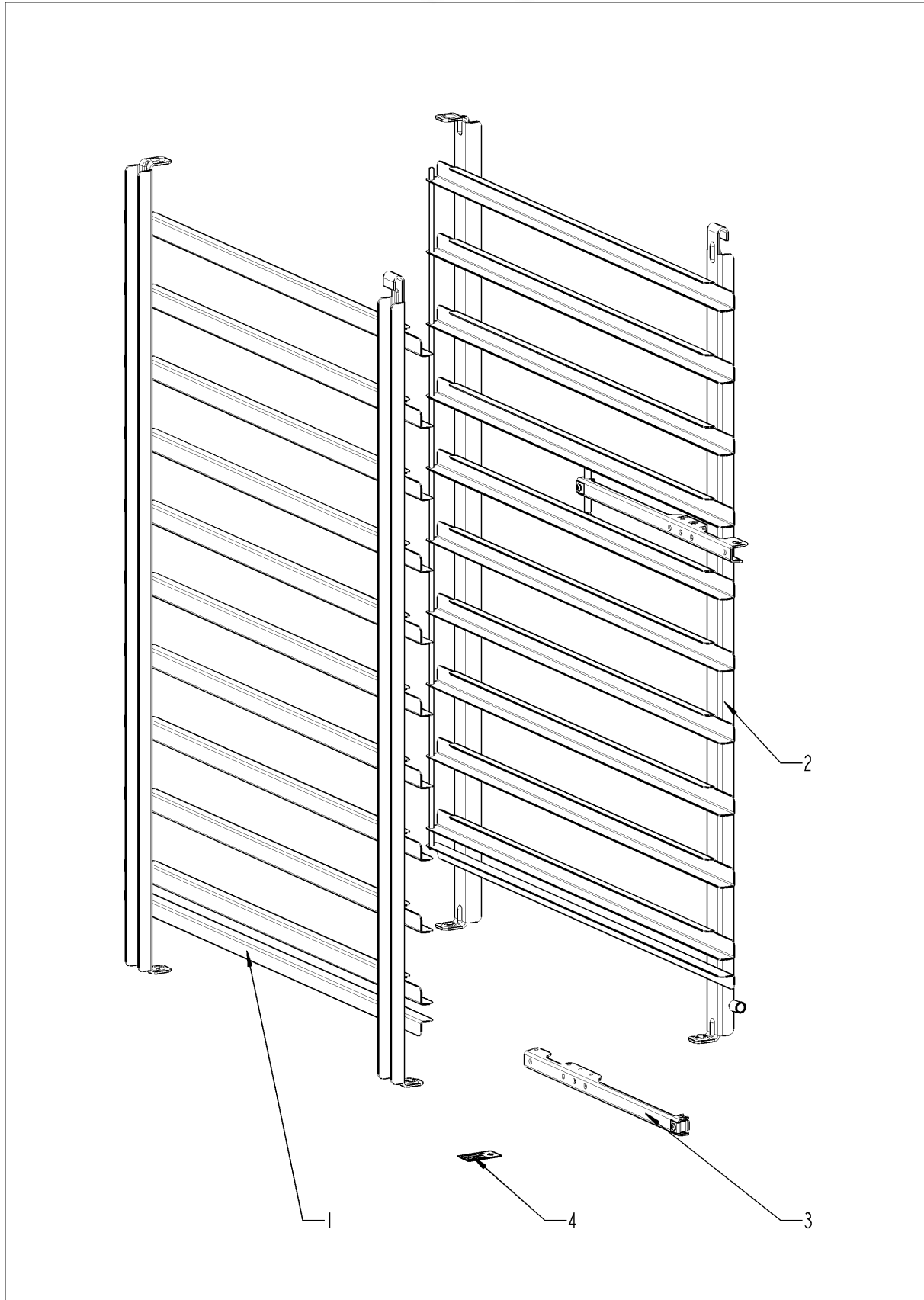
**CleanJet + Care**

+7(812)987-08-81

Pos.	Artikelnummer	Benennung	Menge
2	12.00.320	Abdeckung Pumpenausschnitt	1

Sonstiges

+7(812)987-08-81



Combi Master 102E  
Gültig ab 10/2008



---

## Sonstiges

+7(812)987-08-81

Pos.	Artikelnummer	Benennung	Menge
1	60.12.003	Einhängegestell links	1
2	60.12.004	Einhängegestell rechts	1
4	10.00.384	Aufklebersortiment	1

**Deckblatt Elektrische Dokumentation, Cover sheet for electric**

Die Elektrische Dokumentation besteht aus: 1. diesem Deckblatt, 2. dem Schaltplan und 3. der Legende.  
 The electric documentation contains: 1. this cover sheet, 2. the wiring diagram and 3. the bill of materials.

<b>Deckblatt-Nr.</b> <b>Front Page No.</b>	75-20556	<b>Version</b>	3
<b>Typ / Type</b>	CM102E		
<b>Schaltplan</b> <b>Wiring diagram</b>	76-00265	<b>Version</b>	1
<b>Spannung (SPL)</b> <b>Voltage</b>	3AC230V 50-60Hz		
<b>Legende</b> <b>Legend electr. components</b>	78-00148	<b>Version</b>	6
<b>Geräteserialnr.</b> <b>Serial number</b>	E12MF0602	<b>Version</b>	06
<b>Erstellt am</b> <b>Created at</b>	03.03.2006 08:40:11	<b>Ersteller</b> <b>Creator</b>	SC
<b>Gültig ab</b> <b>Valid from</b>	31.05.2007	<b>Änderung</b> <b>Modification</b>	20



Зип Общепит

vsezip.ru

+7(812)987-08-81

MODUL 3 Klima Plus, Fühler  
Humidity control, Sensors

Blatt 3  
Page

MODUL 2 Heißluftheizung/Dampfheizung  
Hot air heating/Steam heating

Blatt 2  
Page

MODUL 1 Sicherheitskette, Sp.-Versorgung PCB  
Safety chain, Power supply pcb

Blatt 1  
Page

A4  
PCB

MODUL 7 C  
Options

MODUL 6 S  
Buzzer, EEF

MODUL 5 L  
Fan Motor, C

MODUL 4 W  
Water, Drain

76-00265

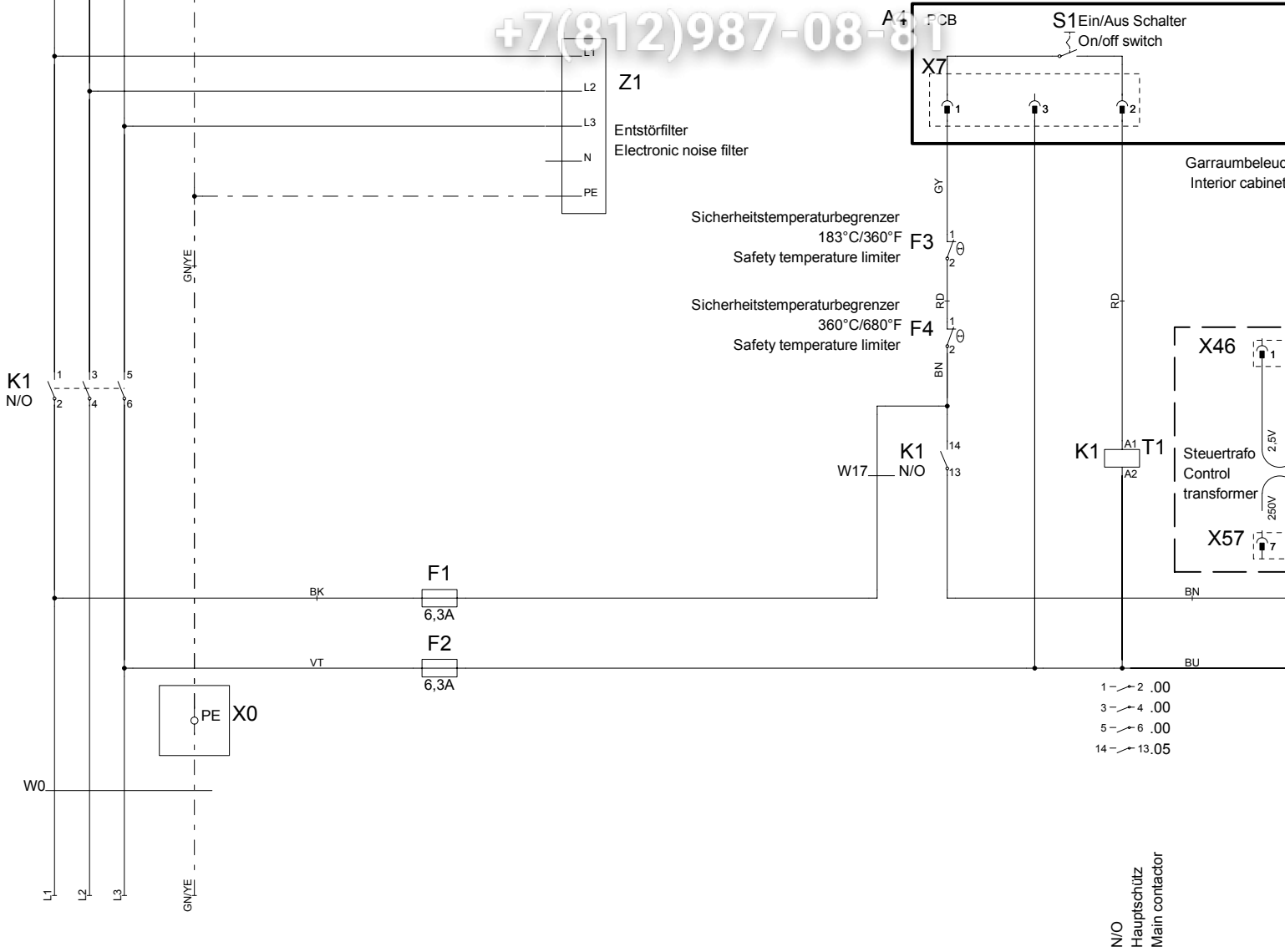
Überblick

CP

Version

1

3AC23



76-00265

MODUL 1 Sicherheitskette, SP.-Versorgung PCB  
Safety chain, Power supply pcb

CP

Version

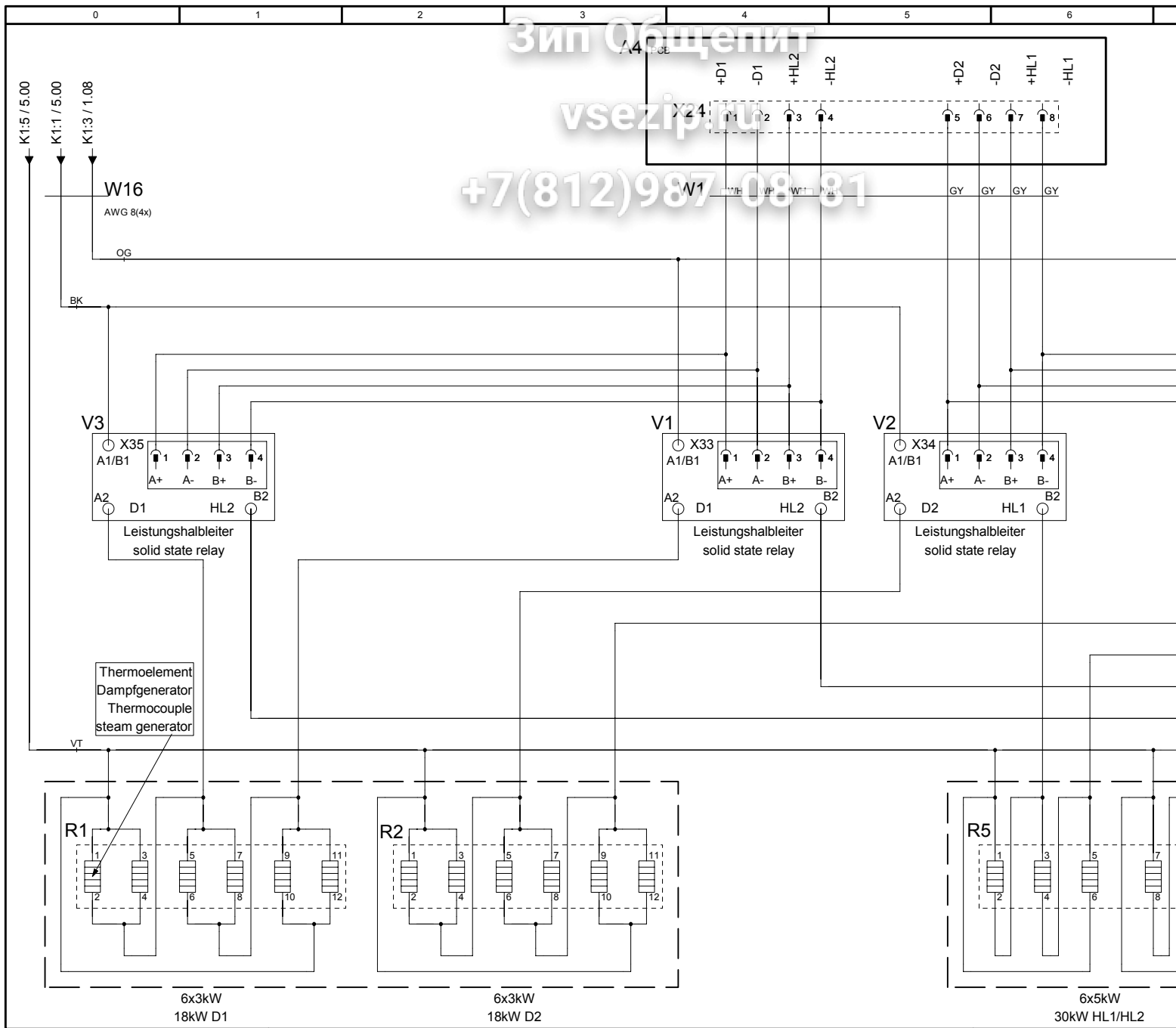
1

3AC230

Зип Общепит

vsezip.ru

+7(812)987 08 81



76-00265

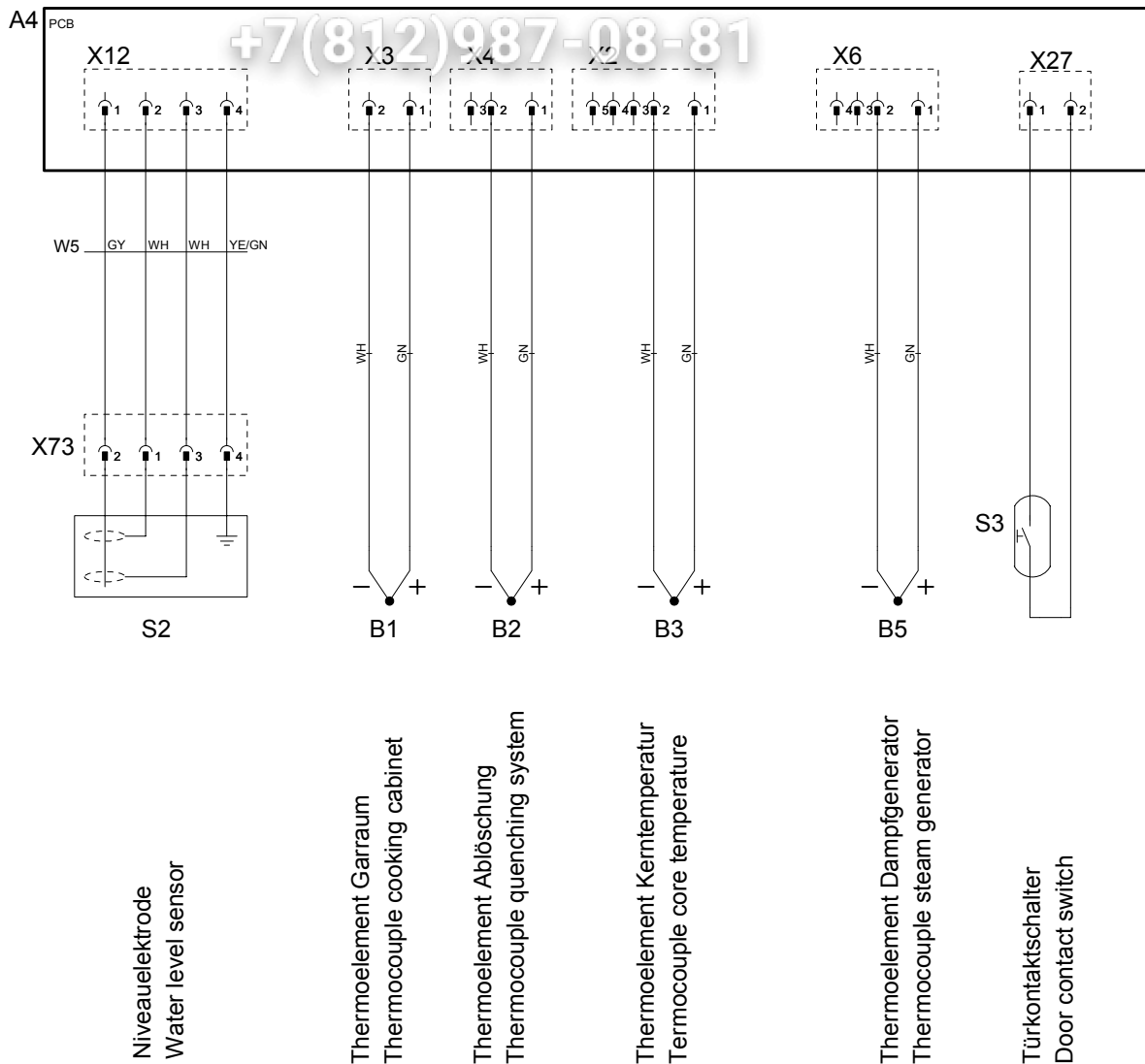
MODUL 2 Heißluftheizung/Dampfheizung  
Hot air heating/Steam heating

CM

Version

1

3AC230



76-00265

MODUL 3 Klima Plus, Fühler  
Humidity control, Sensors

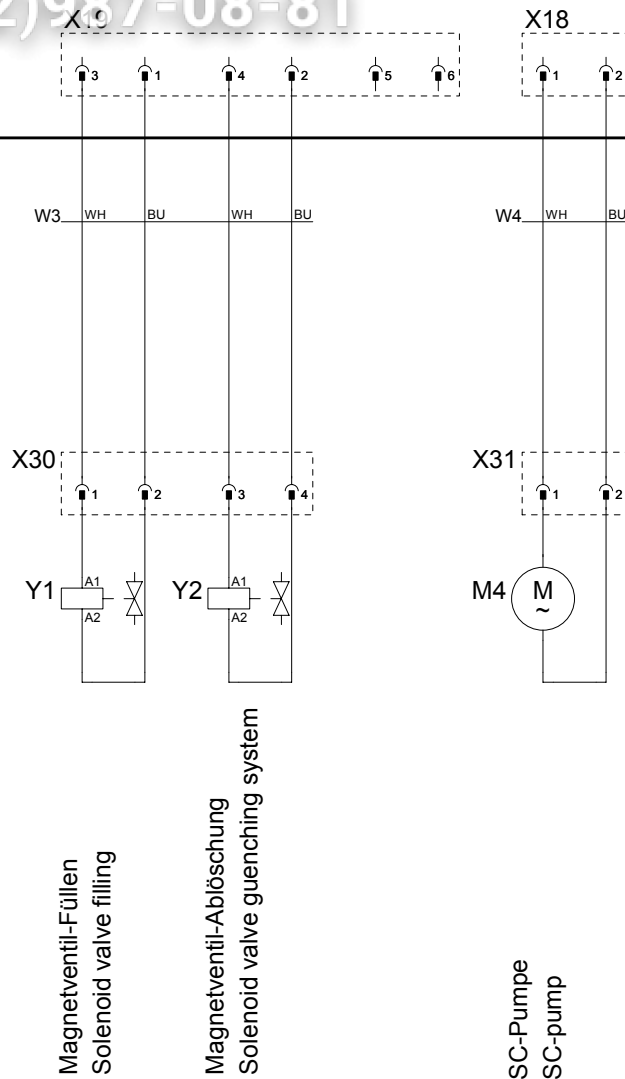
CI

Version

1

3AC23

A4 PCB



76-00265

MODUL 4 Wasser  
Water, Drain, CleanJet

CP

Version

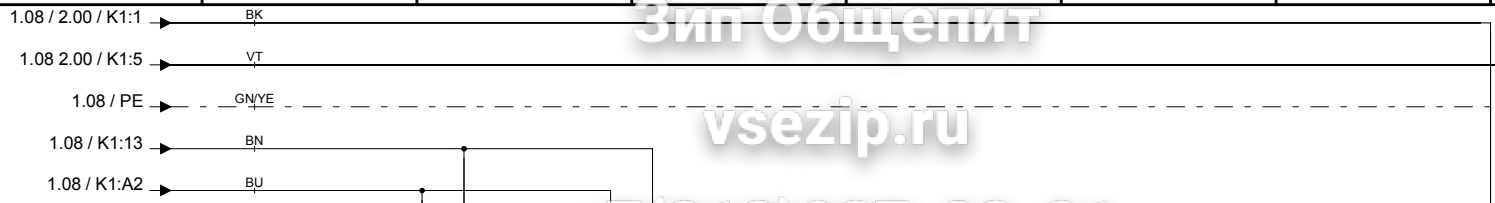
1

3AC23

Зип Общепит

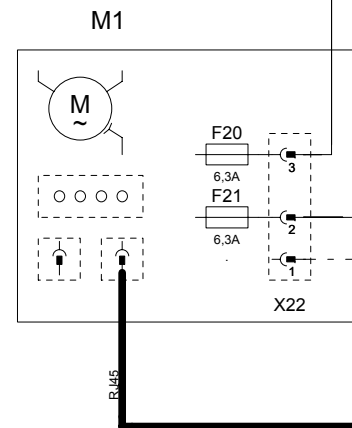
vsezip.ru

+7(812)987-08-81



Kühllüfter  
Cooling fan

Kühllüfter  
Cooling fan



Lüftermotor  
Fan motor

76-00265	MODUL 5 Lüftermotor Fan Motor, Cooling Fan	CF
Version 1		3AC230

Зип Общепит

vsezip.ru

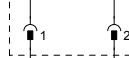
+7(812)987-08-81

A4 PCB

X8



X47



T2

Summer  
Buzzer

76-00265

MODUL 6 Summer, EEPROM  
Buzzer, EEPROM

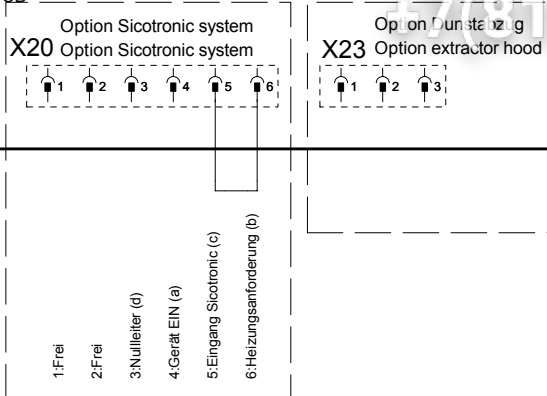
СН

Version

1

3AC23

A4 PCB



76-00265

MODUL 7 Option  
Options

CI

Version

1

3AC23



**Positionsliste**  
**Bill of material**

Зип Общепит

Name Name	Artikelnr. Item number	Artikelbezeichnung vsezip.ru	Item description
A4	42.00.048	Bedienplatine CM	Operator PCB CM
B1	40.00.395	Thermoelement Garraum	Thermocouple interior cabinet
B2	40.00.287	Thermoelement Ablösung	Thermocouple quenching system
B3	40.00.608	Thermoelement Kerntemperatur CM	Thermocouple core temperature
B5	40.00.291	Thermoelement Dampfgenerator	Thermocouple steam generator
F1	4001.0224	Steuersicherung	Control fuse
F2	4001.0224	Steuersicherung	Control fuse
F3	40.01.329	Sicherheitstemp. Begrenzer G157°C/314°F E160°C/320°F	Safety temp. limiter G157°C/314°F E
F4	40.01.482	Sicherheitstemperaturbegrenzer 360°C/680°F	Safety temperature limiter 360°C/680
F5	3019.0113	Sicherung Trafo T1	Fuse transformer T1
H1	3024.0201	Halogenbeleuchtung alle	Interior cabinet light
K1	40.01.559	Hauptschutz	Main contactor
M1	40.00.274	Lüftermotor TG u. SG	Fan motor
M11	3101.1008	Kühllüfter 101/102E u. 202/E J/UL	Cooling fan 101/102E and 202/E J/UL
M4	44.00.207	SC-Pumpe	SC-pump
M5	3101.1008	Kühllüfter 61-202E/G	Cooling fan
R1	44.00.296	Dampfheizkörper 61-202	Heating element steam 61-202
R2	44.00.296	Dampfheizkörper 61-202	Heating element steam 61-202
R4	40.00.082	Heißluftheizkörper 61-202	Heating element hot air 61-202
R5	40.00.270	Heißluftheizkörper 102-202	Heating element hot air 102-202
S2	3002.0402	Niveauelektrode	Water level electrode
S3	40.00.335	Türkontaktschalter	Door contact switch
S7	40.00.464	Potentiometer Zeit / Kerntemperatur	Time / Core potentiometer
T1	40.00.277	Trafo	Transformer
T2	40.02.087	Alarmsummer	Buzzer
V1	40.00.453	Leistungshalbleiter 61-202/E	Solid state relay
V2	40.00.453	Leistungshalbleiter 61-202/E	Solid state relay
V3	40.00.453	Leistungshalbleiter202Eu*102-202UL/J	Solid state relay
V4	40.00.453	Leistungshalbleiter202Eu*102-202UL/J	Solid state relay
Y1	50.00.316	Magnetventil Füllen / SCC (Y3) Beschwaden	Solenoid valve filling / SCC (Y3) moist
Y2	50.00.139	Magnetventil Ablösung	Solenoid valve quenching system
Z1	40.02.424	Entstörfilter	Electronic noise filter
W0	40.01.273	Anschlusskabel	Power connection cable
W1	40.00.235	Kabel-Ansteuerung I/O PCB - SSR	Cable I/O PCB - SSR
W11	40.02.128	Kabel: Halogenbeleuchtung	Cable Halogen light
W16	40.00.240	Kabel: Hauptschutz - SSR	Cable Main contactor - SSR
W17	40.02.494	Kabel: Steuerstamm	Cable Control Supply
W25	40.02.126	Kabel: Spannungsversorgung CM-Platine	Cable
W3	40.00.236	Kabel: Platine - Magnetventile	Cable pcb - solenoid valve

Änderungsdatum	24.05.2007 09:36:51	Name	<b>CM102E</b>	Dokun
Erzeuger	<b>SCHD</b>	Spannung	<b>3AC 220/230/240V 50-60Hz</b>	Versio

**Positionsliste**  
**Bill of material**

Зип Общепит

Name Name	Artikelnr. Item number	Artikelbezeichnung vsezip.ru	Item description
W4	40.00.219	Kabel: Platine - SC-Pumpe	Cable pcb - SC-pump
W5	40.00.205	Kabel: Niveauelektrode	Cable water level sensor

+7(812)987-08-81

Änderungsdatum	24.05.2007 09:36:51	Name	<b>CM102E</b>	Dokun
Erzeuger	<b>SCHD</b>	Spannung	<b>3AC 220/230/240V 50-60Hz</b>	Versio