



Зип Общепит

vsezip.ru

+7(812)987-08-81

Universalspülmaschinen

Universal dishwashers

Universal lave-vaisselle



UXT / UPT

ERSATZTEILE

SPARE PARTS

PIECES DETACHEES

Ab Serien-Nummer:
Starting from Serial No.:
A partir du no. de série:

8664 0000

REV. 10.03.2011

Die in diesem Katalog aufgeführten Elektroteile beziehen sich auf folgende Spannungen:

Electrical components listed in this catalogue are rated for the following supply voltages:

Les composants électriques énumérés dans ce catalogue sont prévus pour les tensions suivantes:

230V / 50Hz / 1 / PE
400V / 50Hz / 3 / N

Bei nicht aufgeführten elektrischen Komponenten bitte den, der Maschine beigelegten, Schaltplan beachten.

For non listed electrical parts, refer to the wiring diagram shipped with the machine.

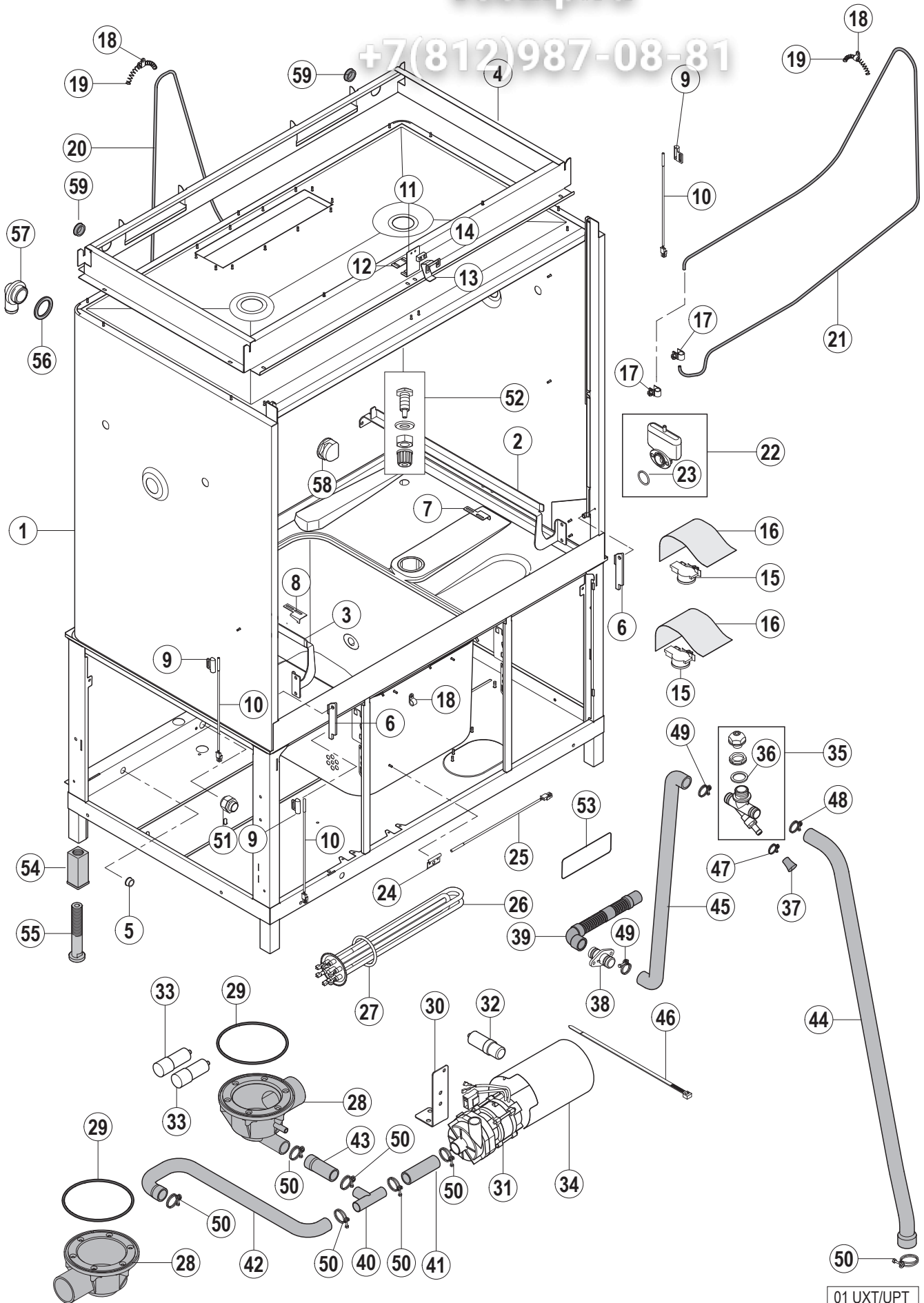
Pour les composants électriques non émunérés, se référer au schéma électrique envoyé avec la machine.

| | |
|--|----|
| Tank und Untergestell | 6 |
| Türen | 12 |
| Verkleidungen | 14 |
| Siebsystem | 16 |
| Füllung - ohne Enthärter | 18 |
| Separate Füllung | 20 |
| Waschpumpe | 24 |
| Boiler | 26 |
| Wasch- und Spülsystem | 30 |
| Wascharme | 34 |
| Wasch- und Spülsystem - seitlich | 36 |
| Wasch- und Spülsystem - seitlich (Schläuche, rechts) | 40 |
| Wasch- und Spülsystem - seitlich (Schläuche, links) | 44 |
| Dosiergeräte | 48 |
| Schaltkasten | 50 |
| Abwasser - Wärmerückgewinnung | 52 |
| Abluft - Wärmerückgewinnung | 54 |
| Körbe | 58 |

CONTENT

| | |
|---|----|
| Tank and support | 6 |
| Doors | 12 |
| Panels | 14 |
| Strainer system | 16 |
| Fill - without softener | 18 |
| Separate filling | 20 |
| Wash pump | 24 |
| Booster | 26 |
| Wash and rinse system | 30 |
| Wash arm | 34 |
| Wash and rinse system - lateral | 36 |
| Wash and rinse system - lateral (Hoses right) | 40 |
| Wash and rinse system - lateral (Hoses, left) | 44 |
| Dispensers | 48 |
| Control box | 50 |
| Drain - heat recovery | 52 |
| Exhaust - heat recovery | 54 |
| Racks | 58 |

| | |
|--|----|
| Bac et socle..... | 6 |
| Portes | 12 |
| Panneaux | 14 |
| Système de filtre | 16 |
| Remplissage - sans adoucisseur..... | 18 |
| Séparée de remplissage..... | 20 |
| Pompe de lavage..... | 24 |
| Chaudière..... | 26 |
| Système de lavage et de rinçage | 30 |
| Bras de lavage..... | 34 |
| Système de lavage et de rinçage - latéral | 36 |
| Système de lavage et de rinçage - latéral (Tuyaux droite) | 40 |
| Système de lavage et de rinçage - latéral (Tuyaux, gauche) | 44 |
| Dosseurs..... | 48 |
| Panneau de commande..... | 50 |
| Récupération - de chaleur vidange..... | 52 |
| Air extrait - récupération de chaleur vapeur | 54 |
| Paniers..... | 58 |



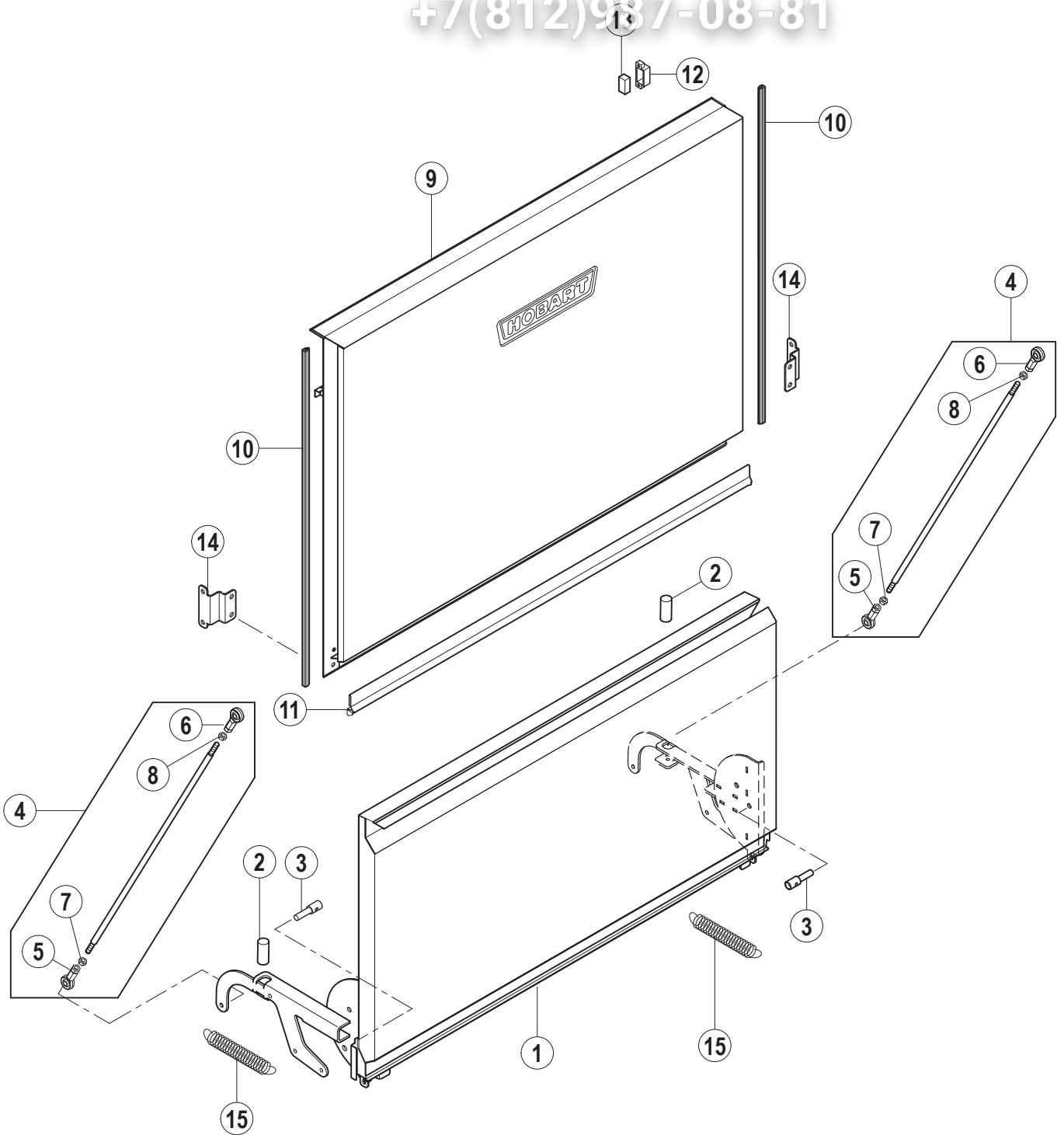
01 UXT/UPT

| Pos.-Nr. Key no. Réf. | Teile-Nr. Part no. No. pièce | Teile-Benennung Part name Nom de la pièce | Bemerkungen Remarks Remarques |
|-----------------------------|------------------------------------|---|-------------------------------------|
| 01 | 01-294842-004 | Unterbau Basement Châssis | UPT |
| | 01-294842-006 | Unterbau Basement Châssis | UPT |
| 02 | 01-294924-001 | Korbführung, rechts Rack guide, right Guides casiers, droite | |
| 03 | 01-294924-002 | Korbführung, links Rack guide, left Guides casiers, gauche | |
| 04 | 01-294634-001 | Rahmen, oben, kpl. Frame, above, assy Châssis, au dessus, cpl. | |
| 05 | 00-886756-004 | Isolierdurchführung Socket Douille | |
| 06 | 01-294748-001 | Dampfsperre Vapour baffle Barrière de vapeur | |
| 07 | 00-324618-002 | Federhalter, rechts Spring fastening, right Renforcement, droite | |
| 08 | 00-324618-001 | Federhalter, links Spring fastening, left Renforcement, gauche | |
| 09 | 00-883838-001 | Magnetschalter - Halterung Holding stripe - reed switch Tôle d'arrêt - contact magnétique | |
| 10 | 01-240288-001 | Magnetschalter Reed switch Contact magnétique | |
| 11 | 01-246103-001 | Federwinkel Spring mechanis Porte patin | |
| 12 | 01-246110-001 | Unterlegblech Disk Tôle entretoise | |
| 13 | 01-510538-001 | Bremsblech Brake plate Plaque de frein | |
| 14 | 01-246104-001 | Bremsbacke Brake block Patin de frein | |
| 15 | 00-775866-002 | Drucktransmitter Pressure transmitter Transmetteur de pression | |
| 16 | 01-297533-001 | Abdeckung Cover Couvercle | |

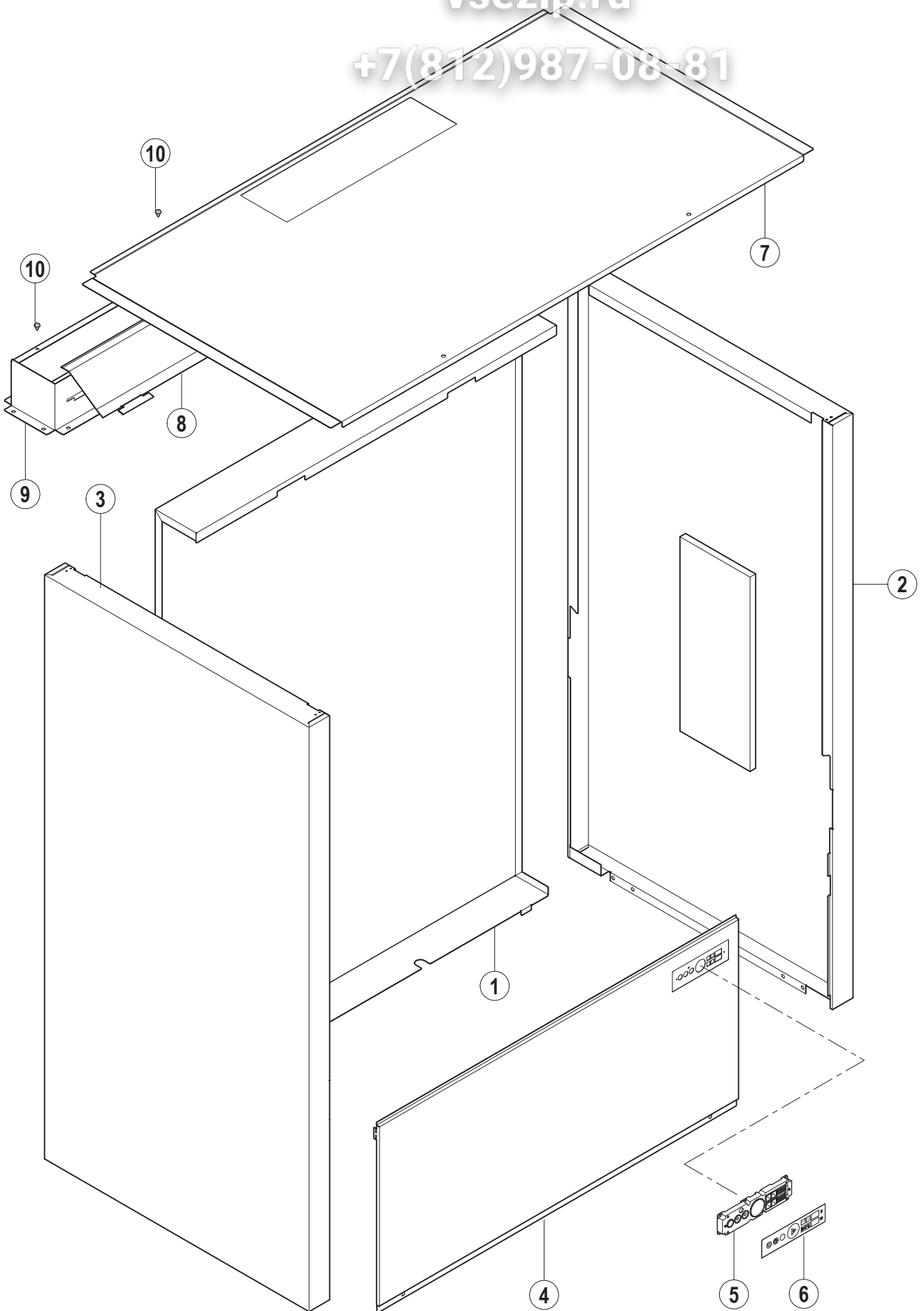
| Pos.-Nr. Key no. Réf. | Teile-Nr. Part no. No. pièce | Teile-Benennung Part name Nom de la pièce | Bemerkungen Remarks Remarques |
|-----------------------------|------------------------------------|---|-------------------------------------|
| 17 | 01-510143-001 | Schlauchklemme Hose clamp Collier de tuyau | |
| 18 | 00-228715-002 | Befestigungsschelle Clamp Collier | |
| 19 | 00-324381-000 | Feder Spring Ressort | |
| 20 | 00-324402-008 | Schlauch Hose Tuyau | |
| 21 | 00-324402-018 | Schlauch Hose Tuyau | |
| 22 | 01-240372-001 | Ersatzteilkit - Luftkammer Replacement kit - air trap Ens. De pièces détachées - cloche d'air | |
| 23 | 00-276903-056 | O-Ring O-ring Joint torrique | |
| 24 | 00-775489-001 | Stütze - Temperaturfühler Clamp - temperature probe Bride de fixation - sonde de température | |
| 25 | 00-775612-001 | Temperaturfühler Temperature probe Sonde de température | |
| 26 | 00-323949-001 | Tankheizung Heating element Thermoplongeur | |
| 27 | 00-067500-118 | O-Ring O-ring Joint torrique | |
| 28 | 00-898202-001 | Tankflansch Drain body Corpe de vidange | |
| 29 | 00-276903-028 | O-Ring O-ring Joint torrique | |
| 30 | 01-510527-001 | Halterung - Ablaufpumpe Mounting bracket - drain pump Plaque de montage - pompe de vidange | |
| 31 | 00-775854-003 | Ablaufpumpe Drain pump Pompe de vidange | |
| 32 | 00-226568-002 | Kondensator Capacitor Condensateur | |
| 33 | 00-226568-009 | Kondensator Capacitor Condensateur | |

| Pos.-Nr. Key no. Réf. | Teile-Nr. Part no. No. pièce | Teile-Benennung Part name Nom de la pièce | Belegungen Remarks Remarques |
|-----------------------------|------------------------------------|---|--|
| 34 | 00-867014-001 | Abdeckung Cover Couvercle | |
| 35 | 01-510552-001 | Belüftungsventil Non return valve Clapet antiretour | |
| | 01-510552-002 | Belüftungsventil Non return valve Clapet antiretour | nur „R“ Modelle (Abwasser-Wärmerückgewinnung) only „R“ models (Drain - heat recovery) seulement „R“ modèles (Récupération - de chaleur vapeur) |
| 36 | 00-775305-001 | Dichtung Gasket Joint | |
| 37 | 00-775531-001 | Blindstopfen Plug Bouchon | |
| 38 | 01-240159-001 | Verbindungsstück Connection piece Raccord | |
| 39 | 00-883961-002 | Ablaufschlauch Drain hose Tuyau de vidange | |
| 40 | 00-883181-002 | T-Stück Tee Té | |
| 41 | 01-294874-001 | Schlauch Hose Tuyau | |
| 42 | 01-294878-001 | Schlauch Hose Tuyau | |
| 43 | 01-510551-001 | Schlauch Hose Tuyau | |
| 44 | 00-898178-006 | Schlauch Hose Tuyau | |
| 45 | 01-294877-001 | Schlauch Hose Tuyau | |
| 46 | 00-165128-004 | Kabelbinder Binder Collier | |
| 47 | 00-323945-015 | Schlauchklemme Hose clamp Collier de tuyau | |
| 48 | 00-323945-037 | Schlauchklemme Hose clamp Collier de tuyau | |
| 49 | 00-323945-029 | Schlauchklemme Hose clamp Collier de tuyau | |

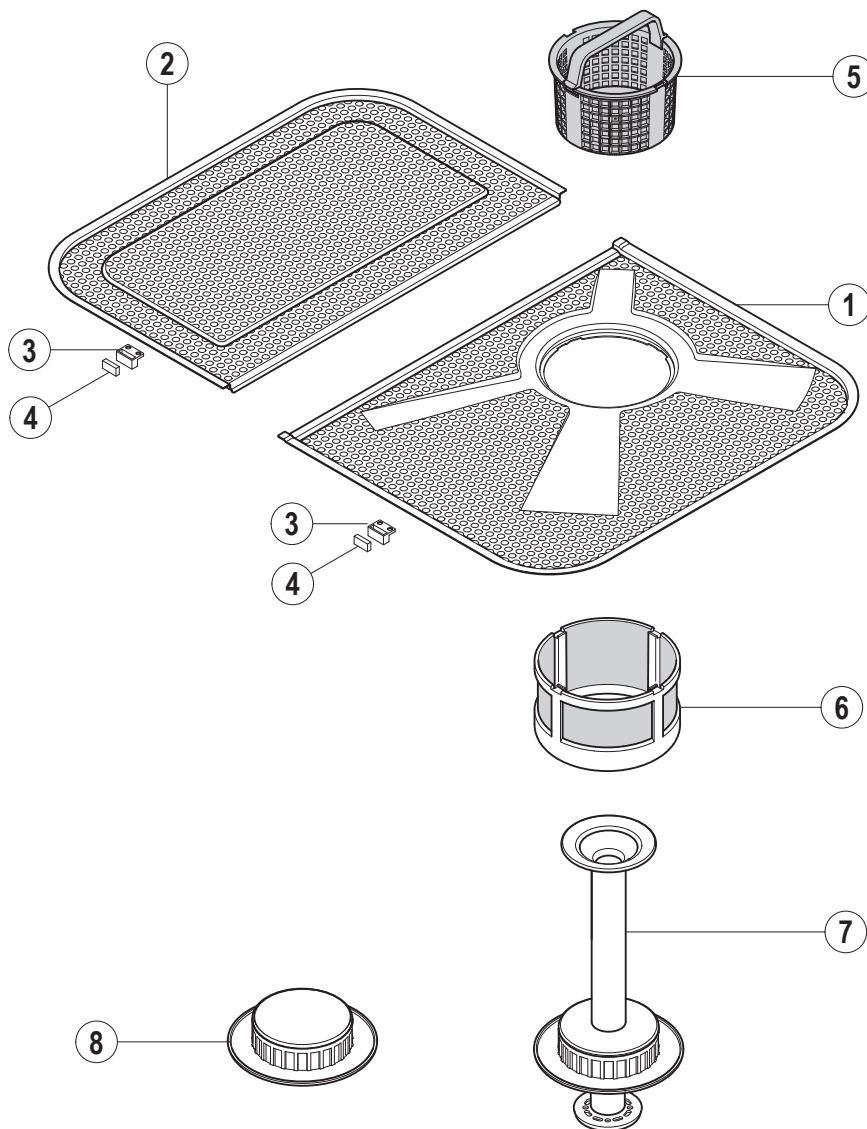
| Pos.-Nr. Key no. Réf. | Teile-Nr. Part no. No. pièce | Teile-Benennung Part name Nom de la pièce | Bemerkungen Remarks Remarques |
|-----------------------------|------------------------------------|--|-------------------------------------|
| 50 | 00-323945-033 | Schlauchklemme Hose clamp Collier de tuyau | |
| 51 | 00-695661-005 | Kabelverschraubung Cable gland Presse-étoupe | |
| 52 | 00-883676-001 | Dosiernippel - Reiniger, kpl. Injector - detergent, assy Injecteur - détergent, cpl. | |
| 53 | 01-240359-001 | Aufkleber - Warnhinweis Adhesive label - warning Autocollant - avertissement | |
| 54 | 00-325008-001 | Verstellfuß Einschlagteil Food insert Insert de pied | |
| 55 | 00-325007-001 | Verstellfuß Einschraubteil Adjustable food Pied réglable | |
| 56 | 00-775305-001 | Dichtung Gasket Joint | |
| 57 | 00-324097-000 | Füllstück Fill piece Pièce de remplissage | |
| 58 | 00-324183-000 | Mutter Nut Ecrou | |
| 59 | 00-886756-003 | Isolierdurchführung Socket Douille | |



| Pos.-Nr. Key no. Réf. | Teile-Nr. Part no. No. pièce | Teile-Benennung Part name Nom de la pièce | Беларуская Remarks Remarques |
|-----------------------------|------------------------------------|---|--|
| 01 | 01-294672-002 | Tür, kpl. Door, cpl. Porte, cpl. | |
| 02 | 01-294682-001 | Gummipuffer Buffer Patin | |
| 03 | 01-294675-001 | Achse Axle Axe | |
| 04 | 01-510557-002 | Hebgestänge, kpl. Bar Barre | (inkl. Teile-Nr. 5, 6, 7, 8) (incl. key no. 5, 6, 7, 8) (compr. ref. no. 5, 6, 7, 8) |
| 05 | 01-510556-001 | Gelenkkopf - Rechtsgewinde Joint head - Right hand thread Chape ariculée - Filet à droite | |
| 06 | 01-510556-002 | Gelenkkopf - Linksgewinde Joint head - Left hand thread Chape ariculée - Filet à gauche | |
| 07 | 00-602491-000 | Mutter - Rechtsgewinde Nut - Right hand thread Ecrou - Filet à droite | |
| 08 | 00-605011-000 | Mutter - Linksgewinde Nut - Left hand thread Ecrou - Filet à gauche | |
| 09 | 01-294660-004 | Schiebetür Sliding door Porte coulissant | |
| 10 | 00-302207-028 | Gleitschiene Sliding guide Glissère | |
| 11 | 01-294665-002 | Rinne Channel Guttière | |
| 12 | 01-510648-001 | Magnethalter Magnet support Support d'aimant | |
| 13 | 00-775860-001 | Türmagnet Door magnet Porte aimant | |
| 14 | 01-294903-001 | Winkel Bracket Attache | |
| 15 | 01-246079-001 | Feder Spring Ressort | |



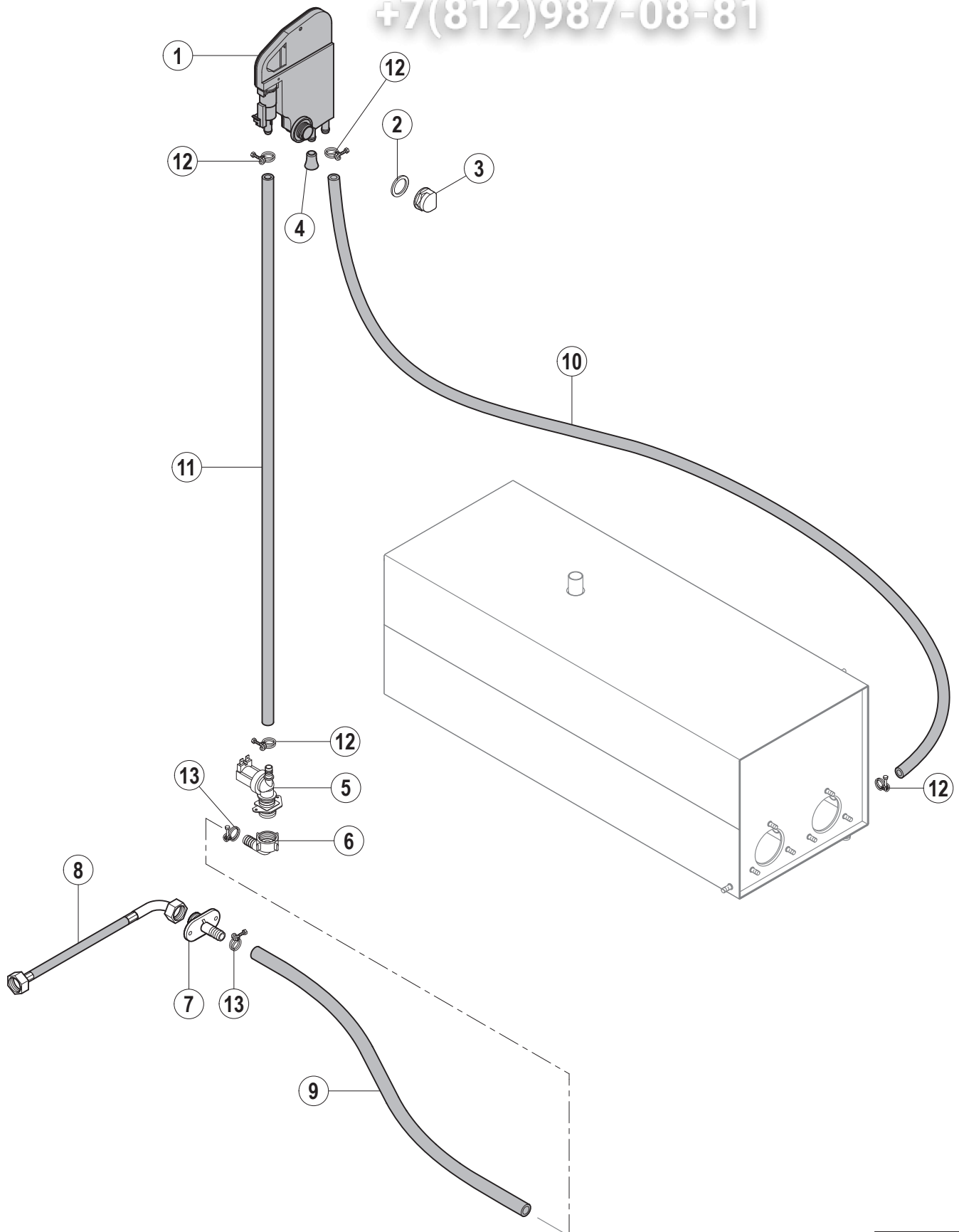
| Pos.-Nr. Key no. Réf. | Teile-Nr. Part no. No. pièce | Teile-Benennung Part name Nom de la pièce | Bemerkungen Remarks Remarques |
|-----------------------------|------------------------------------|---|---|
| 01 | 01-294776-002 | Rückseitenverkleidung Rear side cover Couvercle de panneau arrière | |
| | 01-294776-004 | Rückseitenverkleidung Rear side cover Couvercle de panneau arrière | bei Abluft Wärmerückgewinnung with exhaust heat recovery avec air extrait récupération de chaleur vidange |
| 02 | 01-510606-001 | Seitenverkleidung, rechts Side panel, right Panneau latéral, droite | nur UXT only UXT seulement UXT |
| | 01-510606-003 | Seitenverkleidung, rechts Side panel, right Panneau latéral, droite | nur UPT only UPT seulement UPT |
| 03 | 01-510606-002 | Seitenverkleidung, links Side panel, left Panneau latéral, gauche | nur UXT only UXT seulement UXT |
| | 01-510606-004 | Seitenverkleidung, links Side panel, left Panneau latéral, gauche | nur UPT only UPT seulement UPT |
| 04 | 01-294775-002 | Frontverkleidung Front panel Panneau avant | |
| 05 | 00-897540-001 | Bedienteil UXT Operation unit Module de service | nur UXT nur UXT seulement UXT |
| | 00-897540-002 | Bedienteil UPT Operation unit Module de service | nur UPT only UPT seulement UPT |
| 06 | 01-510518-001 | Bedienfolie UXT Keyboard foil Plastron de commande | nur UXT only UXT seulement UXT |
| | 01-510521-001 | Bedienfolie UPT Keyboard foil Plastron de commande | nur UPT only UPT seulement UPT |
| 07 | 01-294625-002 | Verkleidung Deckel Panel Panneau | |
| 08 | 01-294657-001 | Klappe Flap Clapet | |
| 09 | 01-510645-001 | Belüftungskanal Ventilation duct Conduit de ventilation | |
| 10 | 00-228828-001 | Türstopper Door stopper Stopper la porte | |



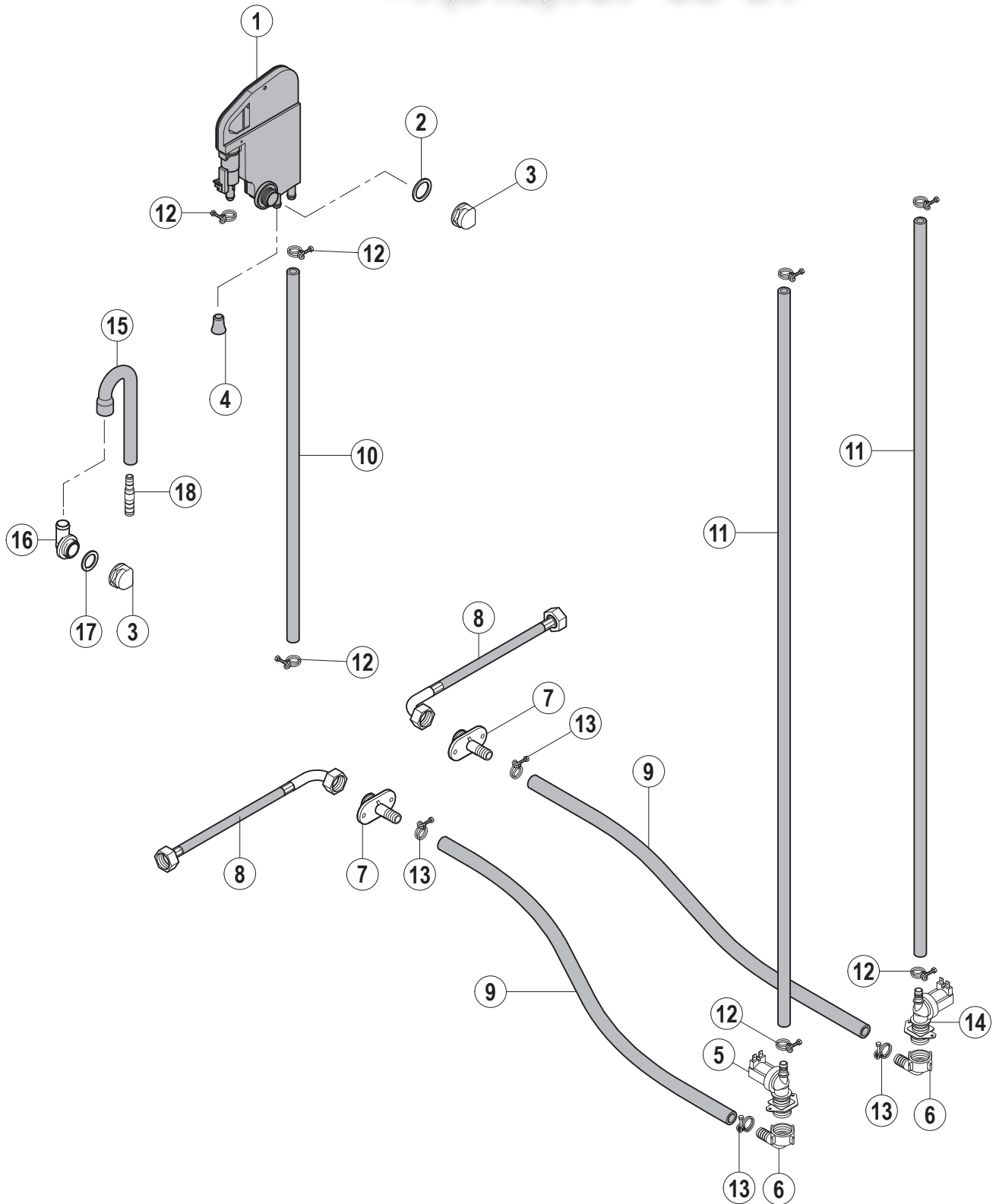
vsezip.ru

+7(812)987-08-81

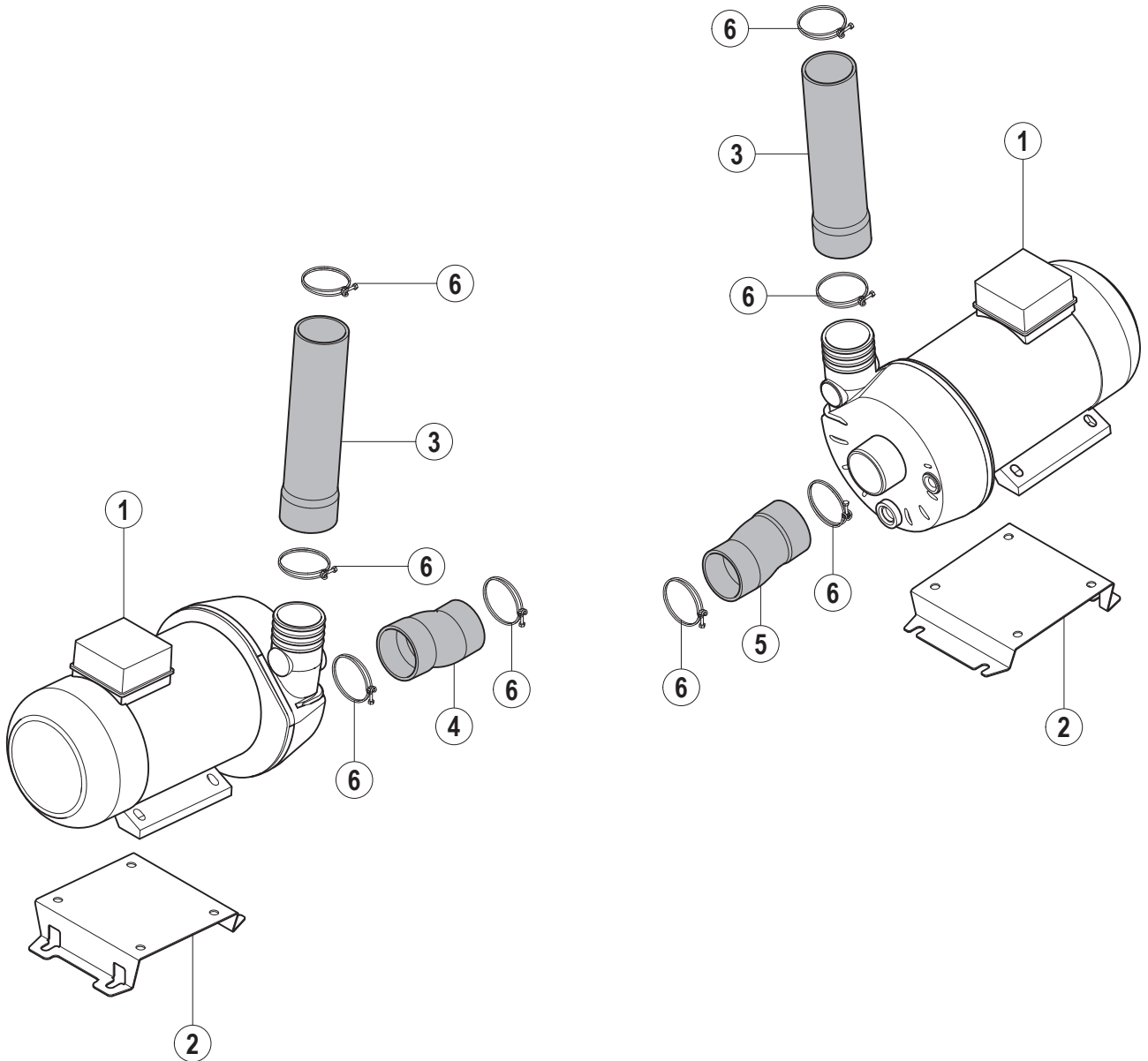
| Pos.-Nr. Key no. Réf. | Teile-Nr. Part no. No. pièce | Teile-Benennung Part name Nom de la pièce | Беларуская Remarks Remarques |
|-----------------------------|------------------------------------|---|--|
| 01 | 01-294741-001 | Flachsieb, vorne Tank strainer Filtre | (inkl. Teile-Nr. 3, 4) (incl. key no. 3, 4) (compr. ref. no. 3, 4) |
| 02 | 01-294742-001 | Flachsieb, hinten Tank strainer Filtre | (inkl. Teile-Nr. 3, 4) (incl. key no. 3, 4) (compr. ref. no. 3, 4) |
| 03 | 01-510648-001 | Magnethalter Magnet support Support d'aimant | |
| 04 | 00-775860-001 | Magnet Magnet Aimant | |
| 05 | 00-883584-001 | Siebkorb, kpl. Strainer basket, assy Panier filtre, cpl. | |
| 06 | 00-883582-002 | Feinsieb, kpl. Fine strainer, assy Micro-filtre, cpl. | |
| 07 | 00-883550-004 | Standrohr, kpl. Overflow pipe, assy Tube trop-plein, cpl. | |



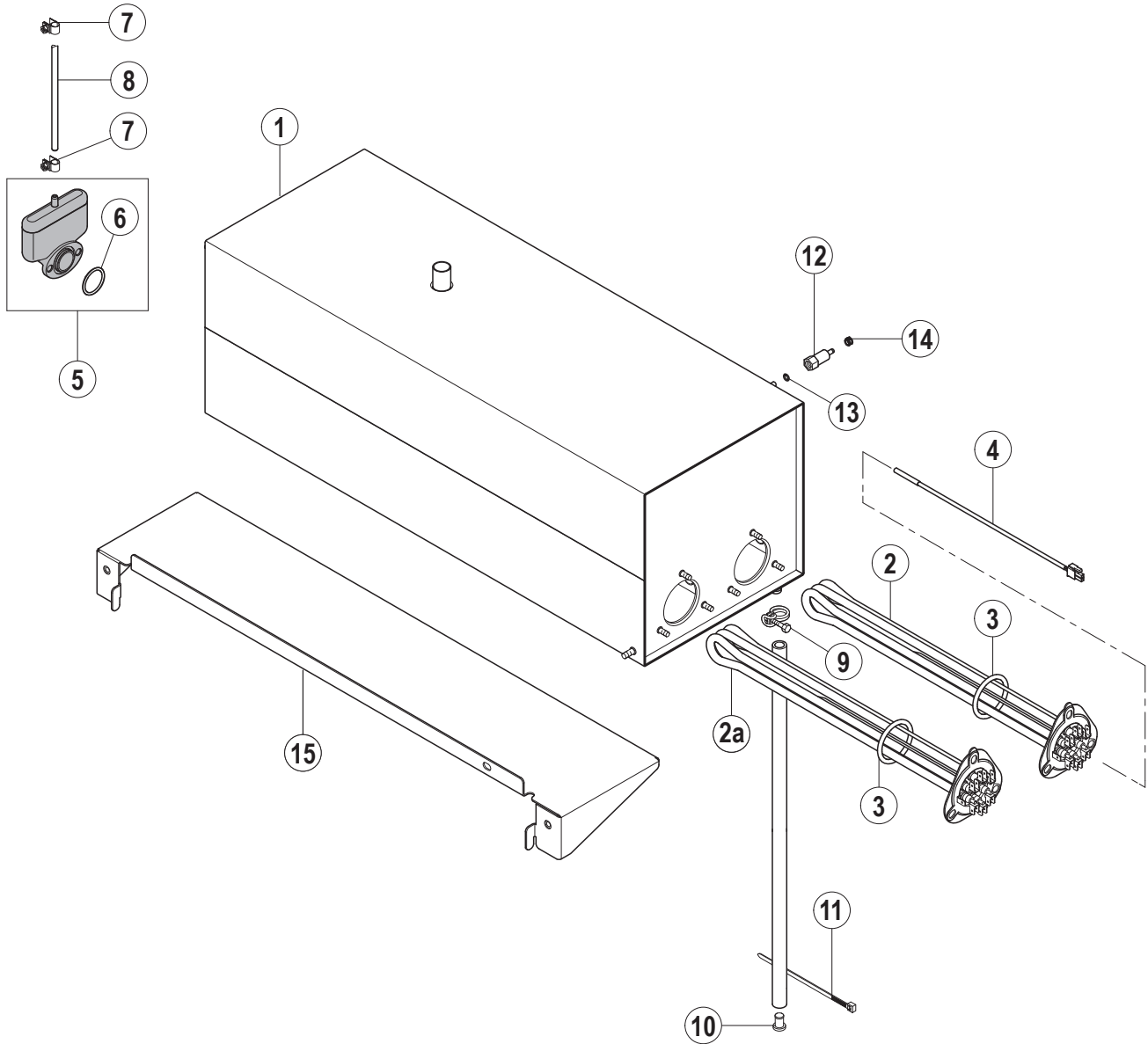
| Pos.-Nr. Key no. Réf. | Teile-Nr. Part no. No. pièce | Teile-Benennung Part name Nom de la pièce | Bemerkungen Remarks Remarques |
|-----------------------------|------------------------------------|---|-------------------------------------|
| 01 | 01-297510-002 | Wassereinlauf Waterbreak Brise vide | |
| 02 | 00-775305-001 | Dichtung Gasket Joint | |
| 03 | 00-324183-000 | Mutter Nut Ecrou | |
| 04 | 00-775531-001 | Blindstopfen Blind plug Bouchon | |
| 05 | 00-883658-001 | Einlassventil Inlet valve Soupape d'admission | |
| 06 | 01-510685-001 | Winkelverschraubung Angle srew connection Coude | |
| 07 | 01-294700-001 | Füllschlauchanschluss Connection piece Raccord | |
| 08 | 01-240316-001 | Zulaufschlauch Fill hose Tuyau de vidange | |
| 09 | 01-245571-013 | Schlauch Hose Tuyau | |
| 10 | 00-775559-032 | Schlauch Hose Tuyau | |
| 11 | 00-775559-029 | Schlauch Hose Tuyau | |
| 12 | 00-323945-018 | Schlauchklemme Hose clamp Collier de tuyau | |
| 13 | 00-323945-022 | Schlauchklemme Hose clamp Collier de tuyau | |



| Pos.-Nr. Key no. Réf. | Teile-Nr. Part no. No. pièce | Teile-Benennung Part name Nom de la pièce | Bemerkungen Remarks Remarques |
|-----------------------------|------------------------------------|---|-------------------------------------|
| 01 | 01-297510-002 | Wassereinlauf Waterbreak Brise vide | |
| 02 | 00-775305-001 | Dichtung Gasket Joint | |
| 03 | 00-324183-000 | Mutter Nut Ecrou | |
| 04 | 00-775531-001 | Blindstopfen Blind plug Bouchon | |
| 05 | 00-883658-001 | Einlassventil Inlet valve Soupape d'admission | |
| 06 | 01-510685-001 | Winkelverschraubung Angle srew connection Coude | |
| 07 | 01-294700-001 | Füllschlauchanschluss Connection piece Raccord | |
| 08 | 01-240316-001 | Zulaufschlauch Fill hose Tuyau de vidange | |
| 09 | 01-245571-013 | Schlauch Hose Tuyau | |
| 10 | 00-775559-029 | Schlauch Hose Tuyau | |
| 11 | 00-775559-030 | Schlauch Hose Tuyau | |
| 12 | 00-323945-018 | Schlauchklemme Hose clamp Collier de tuyau | |
| 13 | 00-323945-022 | Schlauchklemme Hose clamp Collier de tuyau | |
| 14 | 00-883658-002 | Einlassventil Inlet valve Soupape d'admission | |
| 15 | 00-883169-001 | Schlauch Hose Tuyau | |
| 16 | 00-324097-000 | Füllstück Fill piece Pièce de remplissage | |
| 17 | 00-172986-003 | Dichtung Gasket Joint | |



| Pos.-Nr. Key no. Réf. | Teile-Nr. Part no. No. pièce | Teile-Benennung Part name Nom de la pièce | Bemerkungen Remarks Remarques |
|-----------------------------|------------------------------------|---|--|
| 01 | 01-510510-001 | Waschpumpe Wash pump Pompe de lavage | |
| | 01-510632-001 | Waschpumpe Wash pump Pompe de lavage | ab Serial-Nr. 8664 0252 from serial No. 8864 0252 onwards à partir du No. 8864 0252 |
| 01a | 01-510510-010 | Ersatzteilkit - Waschpumpe Replacement kit - wash pump Ens. de pièces détachées - pompe de lavage | 50Hz 50Hz 50Hz |
| | 01-510632-010 | Ersatzteilkit - Waschpumpe Replacement kit - wash pump Ens. de pièces détachées - pompe de lavage | 50Hz / ab Serial-Nr. 8664 0252 50Hz / from serial No. 8864 0252 onwards 50Hz / à partir du No. 8864 0252 |
| 01b | 01-510510-020 | Ersatzteilkit - Waschpumpe Replacement kit - wash pump Ens. de pièces détachées - pompe de lavage | 60Hz 60Hz 60Hz |
| | 01-510632-020 | Ersatzteilkit - Waschpumpe Replacement kit - wash pump Ens. de pièces détachées - pompe de lavage | 60Hz / ab Serial-Nr. 8664 0252 60Hz / from serial No. 8864 0252 onwards 60Hz / à partir du No. 8864 0252 |
| 02 | 01-510675-001 | Halterung Mounting bracket Plaque de montage | |
| 03 | 00-883141-004 | Schlauch Hose Tuyau | |
| 04 | 01-294885-001 | Schlauch Hose Tuyau | |
| 05 | 01-294950-001 | Schlauch Hose Tuyau | |
| 06 | 00-323945-076 | Schlauchklemme Hose clamp Collier de tuyau | |

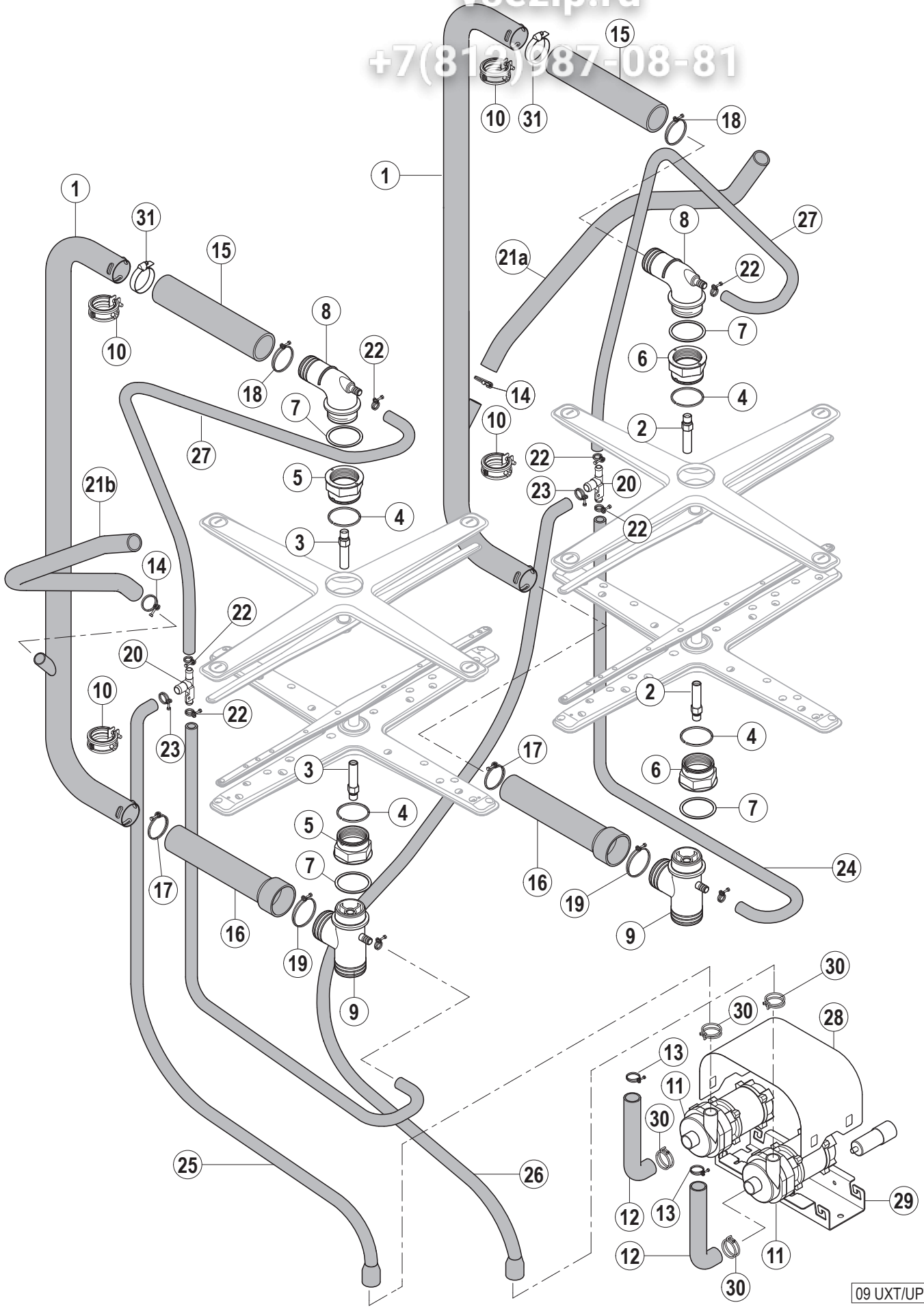


| Pos.-Nr. Key no. Réf. | Teile-Nr. Part no. No. pièce | Teile-Benennung Part name Nom de la pièce | Boilerungen Remarks Remarques |
|-----------------------------|------------------------------------|---|--------------------------------------|
| 01 | 01-294795-001 | Boiler, geschweisst Booster Chaudière | nur UXT only UXT seulement UXT |
| | 01-294795-002 | Boiler geschweisst Booster Chaudière | nur UPT only UPT seulement UPT |
| 02 | 01-240135-003 | Boilerheizung 9 kW Heating element - booster Thermoplngeur - chaudière | |
| 2a | 01-240135-002 | Boilerheizung 6,15 kW Heating element - booster Thermoplngeur - chaudière | nur UXT only UXT seulement UXT |
| | 01-240135-003 | Boilerheizung 9 kW Heating element - booster Thermoplngeur - chaudière | nur UPT only UPT seulement UPT |
| 03 | 01-240135-011 | O-Ring O-ring Joint torrique | |
| 04 | 00-775612-001 | Temperaturfühler - Boiler Temperature probe - booster Sonde de température - chaudière | |
| 05 | 01-240372-001 | Ersatzteilkit - Luftkammer Replacement kit - air trap Ens. De pièces détachées - cloche d'air | |
| 06 | 00-276903-056 | O-Ring O-ring Joint torrique | |
| 07 | 01-510143-001 | Schlauchklemme Hose clamp Collier de tuyau | |
| 08 | 00-774080-001 | Schlauch Hose Tuyau | |
| 09 | 00-323945-015 | Schlauchklemme Hose clamp Collier de tuyau | |
| 10 | 00-774512-001 | Stopfen Plug Bouchon | |
| 11 | 00-165128-001 | Kabelbinder Binder Collier | |
| 12 | 01-240452-001 | Gewindenippel Threaded nipple Raccord fileté | |
| 13 | 00-276903-055 | O-Ring O-ring Joint torrique | |
| 14 | 00-324510-073 | Schlauchklemme Hose clamp Collier de tuyau | |

vsezip.ru

+7(812)987-08-81

| Pos.-Nr. Key no. Réf. | Teile-Nr. Part no. No. pièce | Teile-Benennung Part name Nom de la pièce | Beim.ungen Remarks Remarques |
|-----------------------------|------------------------------------|--|------------------------------------|
| 15 | 01-294980-001 | Boilerkonsole, kpl. Boiler console, assy Chaudière Console, cpl. | |

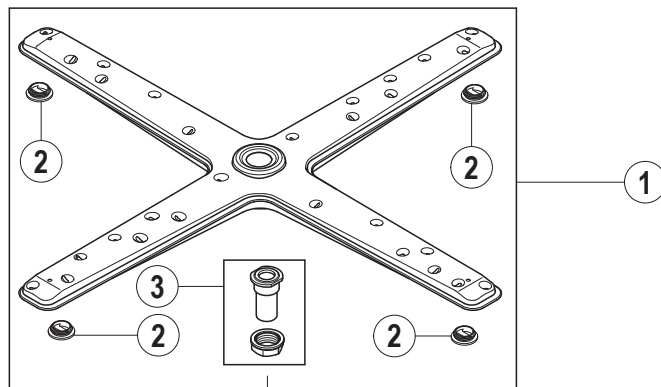
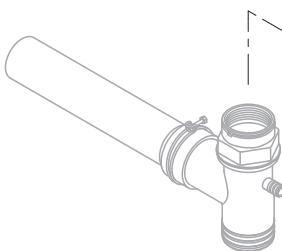
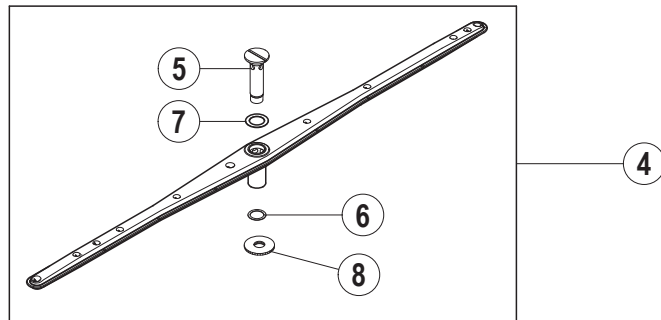
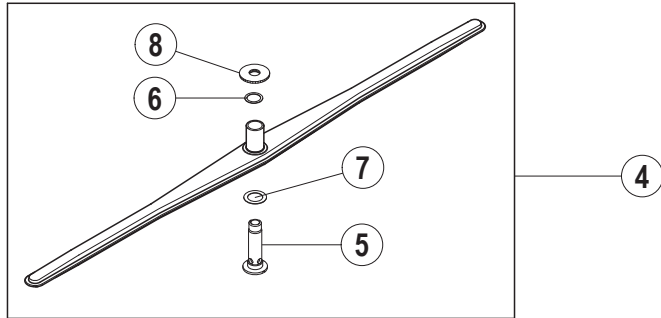
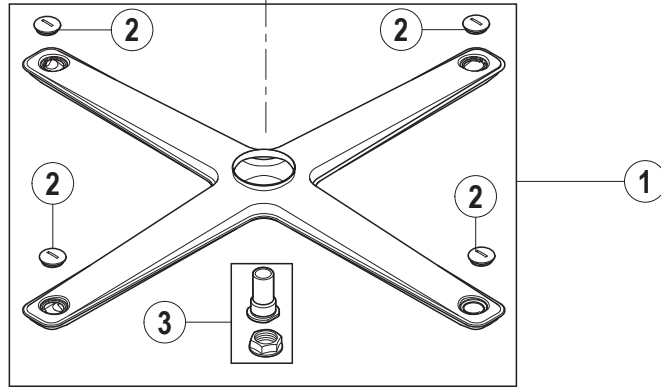
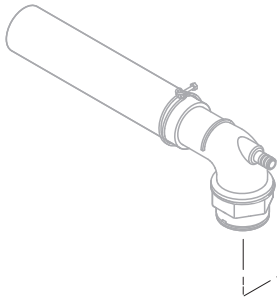


| Pos.-Nr. Key no. Réf. | Teile-Nr. Part no. No. pièce | Teile-Benennung Part name Nom de la pièce | Bemerkungen Remarks Remarques |
|-----------------------------|------------------------------------|---|--------------------------------------|
| 1 | 01-294827-001 | Waschleitung, kpl. Manifold, assy Colonne, cpl. | nur UXT only UXT seulement UXT |
| | 01-510558-003 | Waschleitung, links, kpl. Manifold, left, assy Colonne, gauche, cpl. | nur UPT only UPT seulement UPT |
| | 01-510558-004 | Waschleitung, rechts, kpl. Manifold, right, assy Colonne, droite, cpl. | nur UPT only UPT seulement UPT |
| 02 | 00-883500-001 | Achse, rechts Axle, right Axe, droite | |
| 03 | 00-883500-002 | Achse, links Axle, left Axe, gauche | |
| 04 | 00-324751-000 | Dichtring Gasket Joint | |
| 05 | 00-883497-001 | Trennmutter, links Nut left Ecrou gauche | |
| 06 | 00-883497-002 | Trennmutter, rechts Nut right Ecrou droite | |
| 07 | 00-172986-035 | Dichtung Gasket Joint | |
| 08 | 01-294619-001 | Wascharmbasis, oben Upper wash arm hub Moyeu du bras de lavage supérieur | |
| 09 | 01-294757-001 | Wascharmbasis, unten Lower wash arm hub Moyeu du bras de lavage inférieur | |
| 10 | 00-600785-000 | Rohrschelle Pipe clamp Collier pour tuyau | |
| 11 | 00-324093-021 | Spülpumpe Rinse pump, assy Pompe de rinçage | |
| 12 | 00-898242-006 | Schlauch Hose Tuyau | |
| 13 | 00-323945-035 | Schlauchklemme Hose clamp Collier de tuyau | |
| 14 | 00-323945-033 | Schlauchklemme Hose clamp Collier de tuyau | nur UPT only UPT seulement UPT |
| 15 | 00-883142-001 | Schlauch Hose Tuyau | |

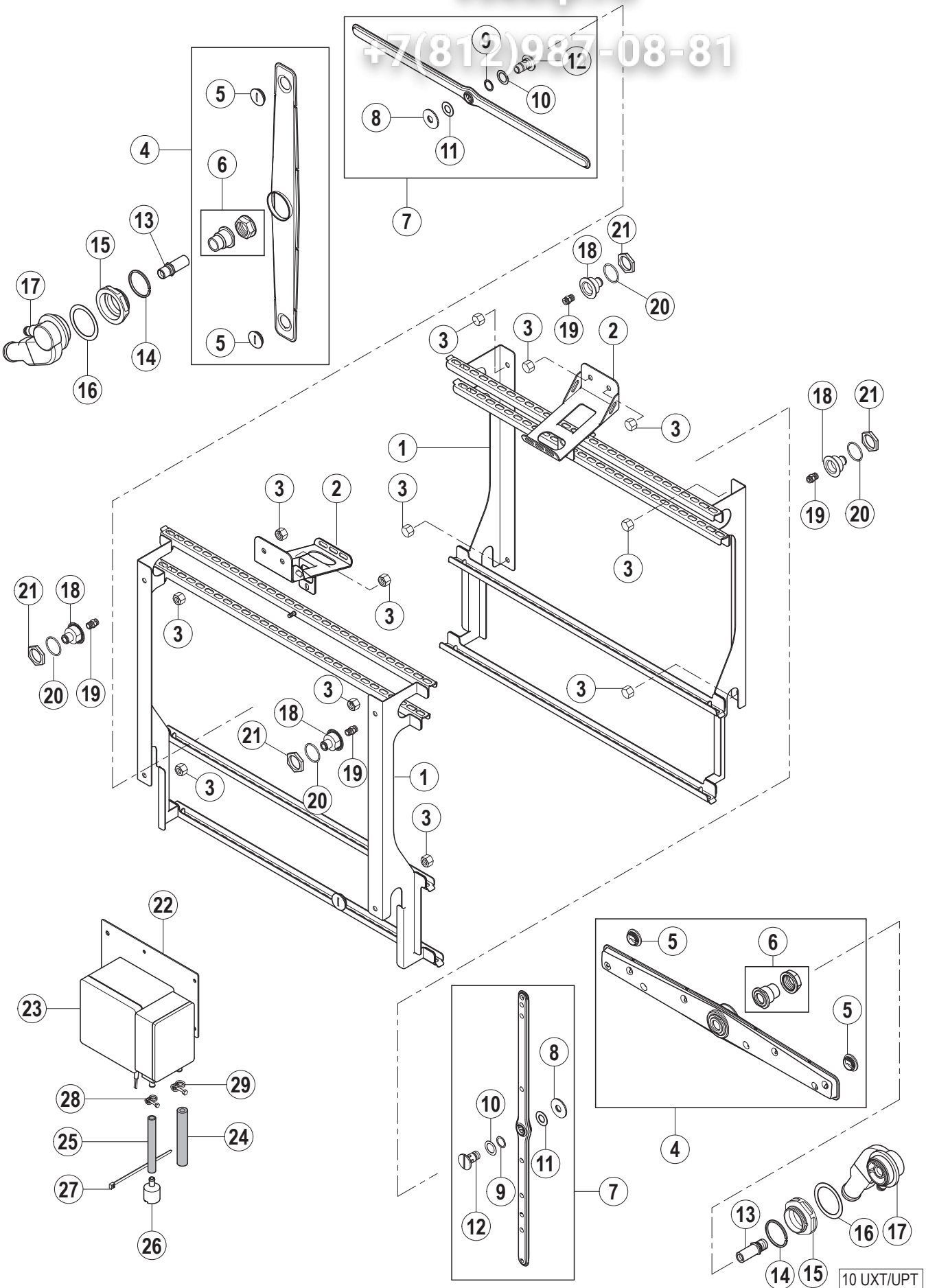
| Pos.-Nr. Key no. Réf. | Teile-Nr. Part no. No. pièce | Teile-Benennung Part name Nom de la pièce | Bemerkungen Remarks Remarques |
|-----------------------------|------------------------------------|--|--------------------------------------|
| 16 | 01-294831-001 | Schlauch Hose Tuyau | |
| 17 | 00-323945-060 | Schlauchklemme Hose clamp Collier de tuyau | |
| 18 | 00-323945-064 | Schlauchklemme Hose clamp Collier de tuyau | |
| 19 | 00-323945-076 | Schlauchklemme Hose clamp Collier de tuyau | |
| 20 | 00-324071-000 | T-Stück Tee Té | nur UXT only UXT seulement UXT |
| 21a | 00-883145-010 | Schlauch Hose Tuyau | nur UPT only UPT seulement UPT |
| 21b | 00-883145-011 | Schlauch Hose Tuyau | nur UPT only UPT seulement UPT |
| 22 | 00-324510-202 | Schlauchklemme Hose clamp Collier de tuyau | |
| 23 | 00-324510-242 | Schlauchklemme Hose clamp Collier de tuyau | nur UXT only UXT seulement UXT |
| 24 | 01-510611-001 | Schlauch Hose Tuyau | nur UXT only UXT seulement UXT |
| 25 | 00-883167-001 | Schlauch Hose Tuyau | nur UXT only UXT seulement UXT |
| 26 | 00-883167-005 | Schlauch Hose Tuyau | nur UXT only UXT seulement UXT |
| 27 | 01-240170-008 | Schlauch Hose Tuyau | nur UXT only UXT seulement UXT |
| 28 | 01-510612-001 | Abdeckung Cover Couvercle | |
| 29 | 01-510610-001 | Halterung Mounting bracket Plaque de montage | |
| 30 | 00-324510-327 | Schlauchklemme Hose clamp Collier de tuyau | |
| 31 | 00-166513-003 | Schlauchklemme Hose clamp Collier de tuyau | |

vsezip.ru

+7(812)987-08-81



| Pos.-Nr. Key no. Réf. | Teile-Nr. Part no. No. pièce | Teile-Benennung Part name Nom de la pièce | Беларускі Remarks Remarques |
|-----------------------------|------------------------------------|--|--|
| 01 | 01-294687-001 | Wascharm, kpl. Washarm, assy Bras de lavage, cpl. | (inkl. Teile-Nr. 2, 3) (incl. key no. 2, 3) (compr. ref. no. 2, 3) |
| 02 | 00-324785-000 | Stopfen Plug Bouchon | 4 Stück 4 Pieces 4 Pièces |
| 03 | 00-883974-002 | Ersatzteilkit - Führung Replacement kit - Guide Ens. De pièces détachées - Guidage | |
| 04 | 01-294641-001 | Spülarm, kpl. Rinse arm, assy Bras de rincage, cpl. | (inkl. Teile-Nr. 5, 6, 7, 8) (incl. key no. 5, 6, 7, 8) (compr. ref. no. 5, 6, 7, 8) |
| 05 | 01-294879-001 | Achse - Spülarm Axle - rinse arm Axe - bras de rinçage | |
| 06 | 00-774072-001 | Teflonscheibe Teflon washer Rondelle de Téflon | |
| 07 | 00-774072-002 | Teflonscheibe Teflon washer Rondelle de Téflon | |
| 08 | 01-240205-001 | Rändelmutter Milled nut Ecrou moleté | |



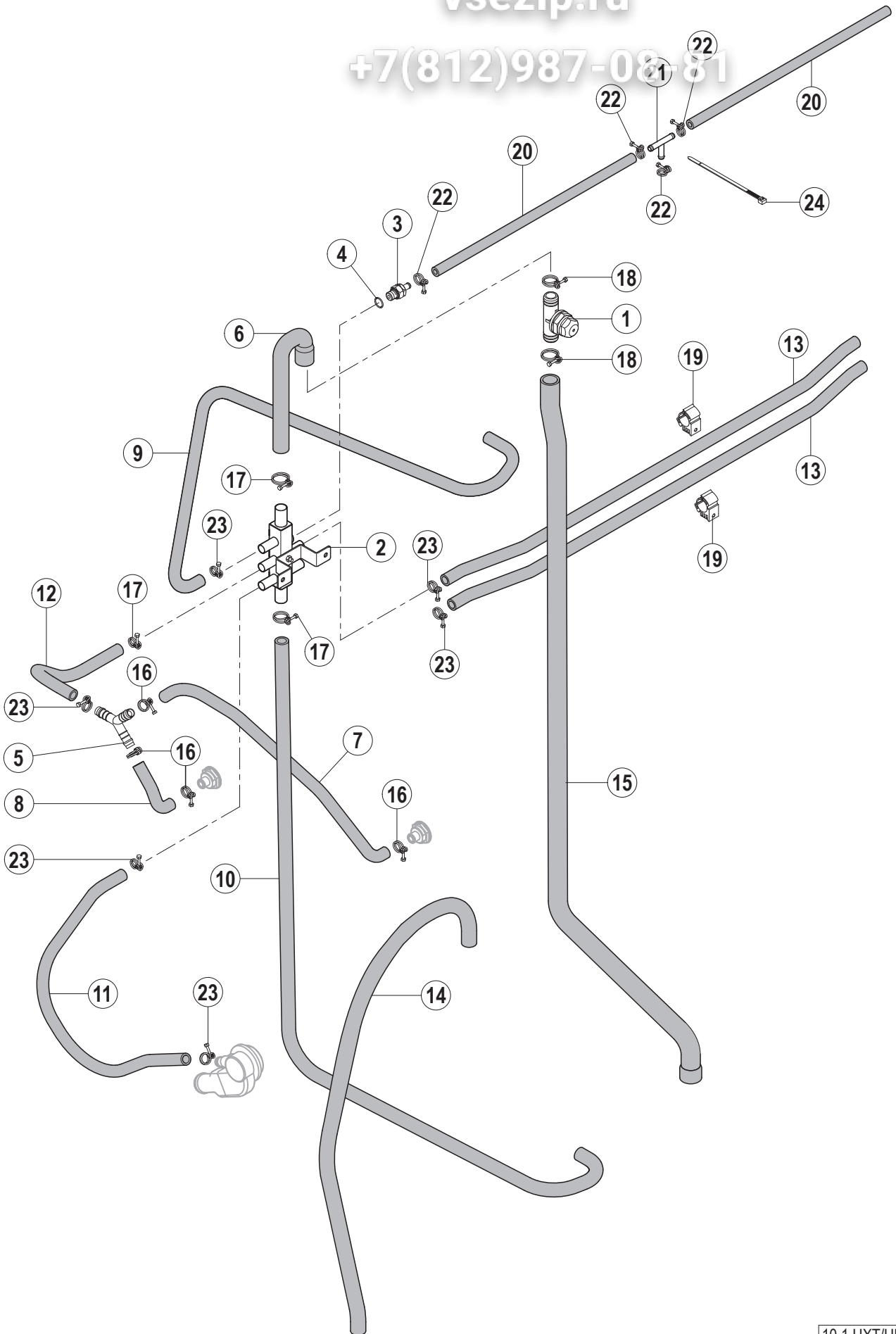
| Pos.-Nr. Key no. Réf. | Teile-Nr. Part no. No. pièce | Teile-Benennung Part name Nom de la pièce | Belegungen Remarks Remarques |
|-----------------------------|------------------------------------|--|--|
| 01 | 01-510531-001 | Seitenführungen GN Lateral guide Guidage de coté | |
| 02 | 01-510591-001 | Haltewinkel EN Box Mounting bracket Plaque de montage | |
| 03 | 00-602513-000 | Hutmutter Nut Ecrou | |
| 04 | 01-294667-001 | Wascharm, kpl. Wash arm, assy Bras de lavage, cpl. | (inkl. Teile-Nr. 5, 6) (incl. key no. 5, 6) (compr. ref. no. 5, 6) |
| 05 | 00-886610-000 | Stopfen Plug Bouchon | 4 Stück 4 pieces 4 pièces |
| 06 | 00-883974-003 | Ersatzteilkit - Führung Replacement kit - Guide Ens. de pièces détachées - Guidage | |
| 07 | 01-240096-003 | Spülarm, kpl. Rinse arm, assy Bras de rinçage, cpl. | (inkl. Teile-Nr. 8, 9, 10, 11, 12) (incl. key no. 8, 9, 10, 11, 12) (compr. ref. no. 8, 9, 10, 11, 12) |
| 08 | 01-240205-001 | Rändelmutter Milled nut Ecrou moleté | |
| 09 | 00-774072-001 | Teflonscheibe Teflon washer Rondelle du Téflon | |
| 10 | 00-774072-002 | Teflonscheibe Teflon washer Rondelle du Téflon | |
| 11 | 00-774072-007 | Teflonscheibe Teflon washer Rondelle du Téflon | |
| 12 | 01-240095-001 | Achse - Spülarm Axle - rinse arm Axe - bras de rinçage | |
| 13 | 01-294669-001 | Achse Axle Axe | |
| 14 | 00-775933-003 | Dichtring Gasket Joint | |
| 15 | 01-240021-001 | Trennmutter Nut Ecrou | |
| 16 | 00-172986-019 | Dichtung Gasket Joint | |
| 17 | 01-294038-001 | Wascharylagerung Wash arm mounting Bras de lavage stockage | |

| Pos.-Nr. Key no. Réf. | Teile-Nr. Part no. No. pièce | Teile-Benennung Part name Nom de la pièce | Bemerkungen Remarks Remarques |
|-----------------------------|------------------------------------|---|-------------------------------------|
| 18 | 01-510541-002 | Halterung Düsen Bracket jet Support jet | |
| 19 | 01-510545-001 | Vollkegeldüse Nozzle Buse conique | |
| 20 | 00-276903-060 | O-Ring O-ring Joint torrique | |
| 21 | 00-172739-002 | Mutter Nut Ecrou | |
| 22 | 01-294798-001 | Halter - Dosierpumpe Mounting bracket - dosing pump Plaque de montage - pompe de dosage | |
| 23 | 01-297059-002 | Dosierpumpe Dosing pump Pompe de dosage | |
| 23a | 00-785539-073 | Sicherung T2A Fuse T2A Fusible T2A | |
| 24 | 01-510605-003 | Schlauch Hose Tuyau | |
| 25 | 01-510595-002 | Schlauch Hose Tuyau | |
| 26 | 01-510594-001 | Ansaugstück Suction piece Pièce d'aspiration | |
| 27 | 00-165128-001 | Kabelbinder Binder Collier | |
| 28 | 00-323945-012 | Schlauchklemme Hose clamp Collier de tuyau | |
| 29 | 00-323945-015 | Schlauchklemme Hose clamp Collier de tuyau | |

Зип-Общепит

vsezip.ru

+7(812)987-08-81



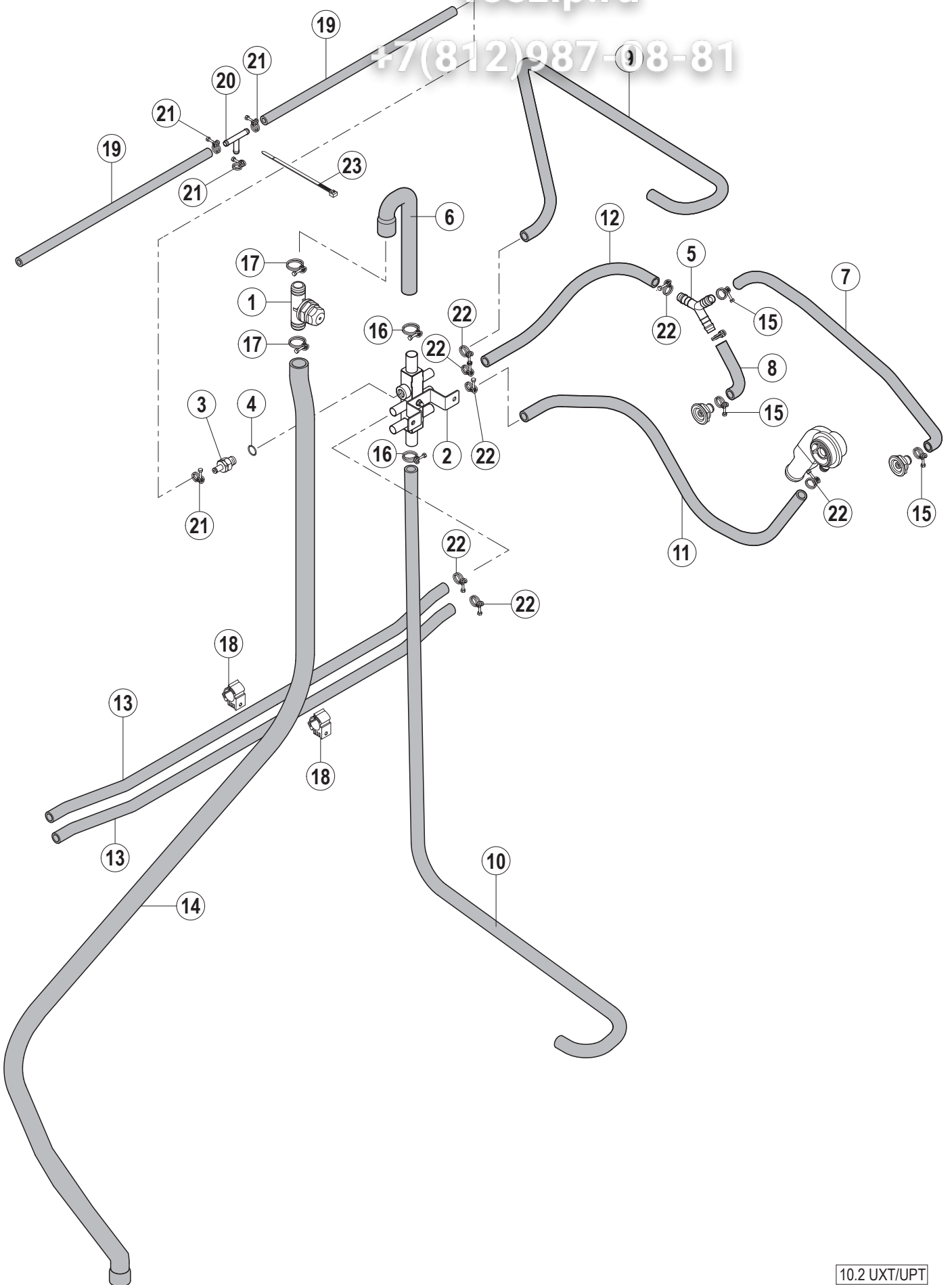
| Pos.-Nr. Key no. Réf. | Teile-Nr. Part no. No. pièce | Teile-Benennung Part name Nom de la pièce | Bemerkungen Remarks Remarques |
|-----------------------------|------------------------------------|--|-------------------------------------|
| 01 | 00-886606-000 | Belüftungsventil Ventilation valve Vanne de ventilation | |
| 02 | 01-510578-001 | Verteiler, rechts Distributeur, right Distributeur, droite | |
| 03 | 01-510559-001 | Rückschlagventil Non return valve Soupape de non retour | |
| 04 | 00-276903-052 | O-Ring O-ring Joint torrique | |
| 05 | 00-174047-001 | Y-Stück Y-piece Y-pièce | |
| 06 | 01-510576-001 | Schlauch Hose Tuyau | |
| 07 | 00-898247-016 | Schlauch Hose Tuyau | |
| 08 | 00-898247-006 | Schlauch Hose Tuyau | |
| 09 | 01-240170-008 | Schlauch Hose Tuyau | |
| 10 | 01-294870-001 | Schlauch Hose Tuyau | |
| 11 | 01-240170-007 | Schlauch Hose Tuyau | |
| 12 | 01-240170-002 | Schlauch Hose Tuyau | |
| 13 | 01-240170-003 | Schlauch Hose Tuyau | |
| 14 | 01-510643-001 | Schlauch Hose Tuyau | |
| 15 | 01-294871-001 | Schlauch Hose Tuyau | |
| 16 | 00-323945-018 | Schlauchklemme Hose clamp Collier de tuyau | |
| 17 | 00-323945-025 | Schlauchklemme Hose clamp Collier de tuyau | |

| Pos.-Nr. Key no. Réf. | Teile-Nr. Part no. No. pièce | Teile-Benennung Part name Nom de la pièce | Bemerkungen Remarks Remarques |
|-----------------------------|------------------------------------|--|-------------------------------------|
| 18 | 00-323945-029 | Schlauchklemme Hose clamp Collier de tuyau | |
| 19 | 00-884375-001 | Wellenschlauchclip Clip Agrafe | |
| 20 | 01-510605-002 | Schlauch Hose Tuyau | |
| 21 | 01-510602-001 | T-Stück Tee Té | |
| 22 | 00-323945-015 | Schlauchklemme Hose clamp Collier de tuyau | |
| 23 | 00-323945-021 | Schlauchklemme Hose clamp Collier de tuyau | |
| 24 | 00-165128-001 | Kabelbinder Binder Collier | |

Зип-Общепит

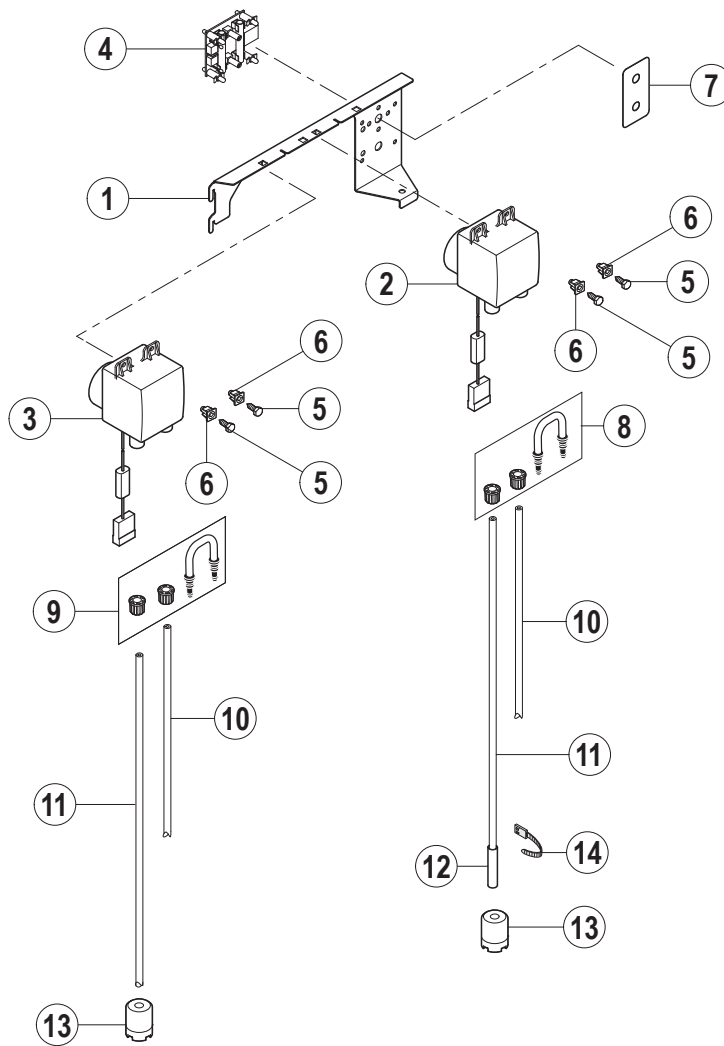
vsezip.ru

+7(812)987-08-81

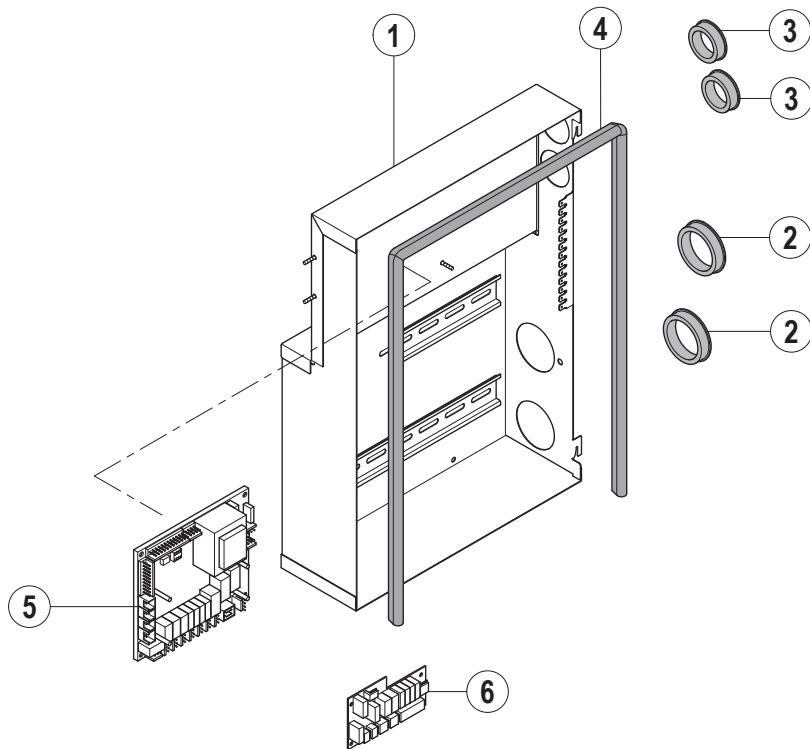


| Pos.-Nr. Key no. Réf. | Teile-Nr. Part no. No. pièce | Teile-Benennung Part name Nom de la pièce | Bemerkungen Remarks Remarques |
|-----------------------------|------------------------------------|--|-------------------------------------|
| 01 | 00-886606-000 | Belüftungsventil Ventilation valve Vanne de ventilation | |
| 02 | 01-510578-002 | Verteiler, links Distributeur, left Distributeur, gauche | |
| 03 | 01-510559-001 | Rückschlagventil Non return valve Soupape de non retour | |
| 04 | 00-276903-052 | O-Ring O-ring Joint torrique | |
| 05 | 00-174047-001 | Y-Stück Y-piece Y-pièce | |
| 06 | 01-510576-001 | Schlauch Hose Tuyau | |
| 07 | 00-898247-016 | Schlauch Hose Tuyau | |
| 08 | 00-898247-006 | Schlauch Hose Tuyau | |
| 09 | 01-240170-008 | Schlauch Hose Tuyau | |
| 10 | 01-294870-001 | Schlauch Hose Tuyau | |
| 11 | 01-240170-007 | Schlauch Hose Tuyau | |
| 12 | 01-240170-002 | Schlauch Hose Tuyau | |
| 13 | 01-240170-003 | Schlauch Hose Tuyau | |
| 14 | 01-510503-001 | Schlauch Hose Tuyau | |
| 15 | 00-323945-018 | Schlauchklemme Hose clamp Collier de tuyau | |
| 16 | 00-323945-025 | Schlauchklemme Hose clamp Collier de tuyau | |
| 17 | 00-323945-029 | Schlauchklemme Hose clamp Collier de tuyau | |

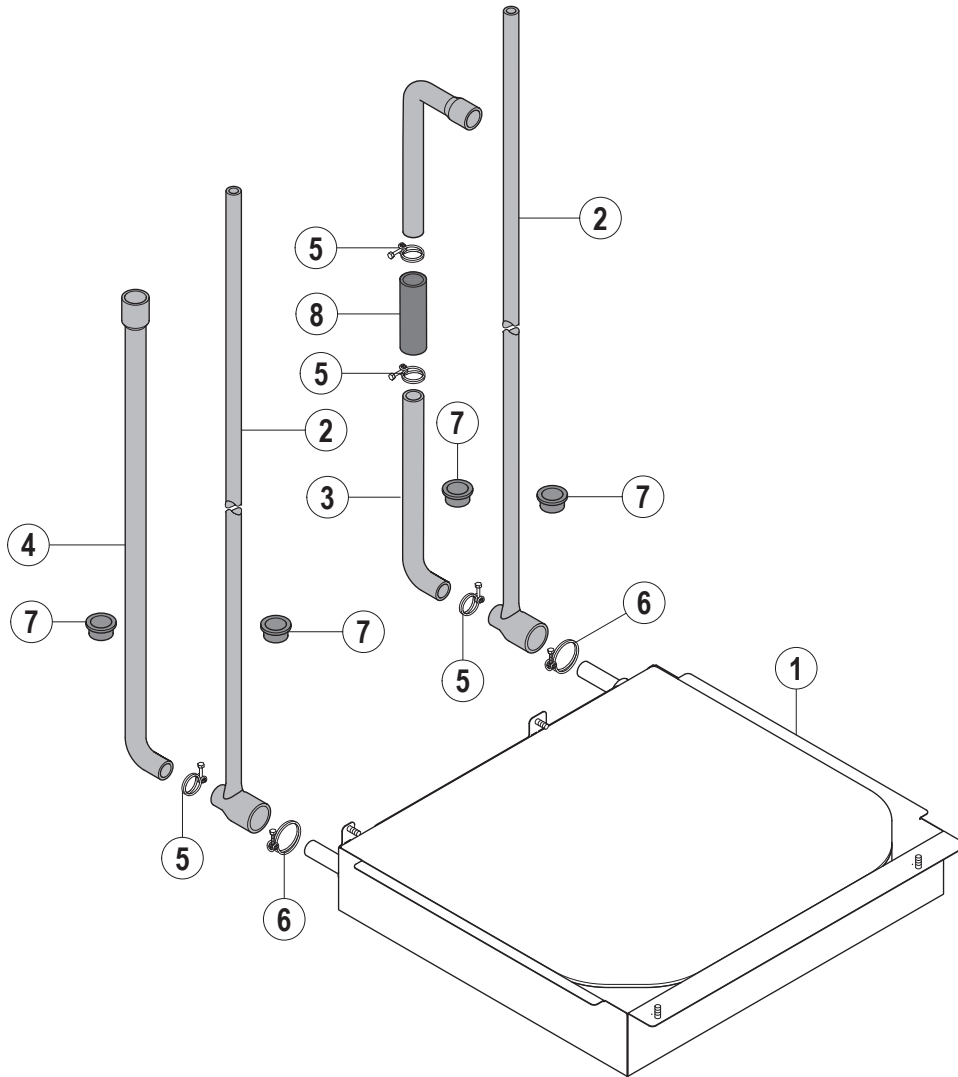
| Pos.-Nr. Key no. Réf. | Teile-Nr. Part no. No. pièce | Teile-Benennung Part name Nom de la pièce | Bemerkungen Remarks Remarques |
|-----------------------------|------------------------------------|--|-------------------------------------|
| 18 | 00-884375-001 | Wellenschlauchclip Clip Agrafe | |
| 19 | 01-510605-002 | Schlauch Hose Tuya | |
| 20 | 01-510602-001 | T-Stück Tee Té | |
| 21 | 00-323945-015 | Schlauchklemme Hose clamp Collier de tuyau | |
| 22 | 00-323945-021 | Schlauchklemme Hose clamp Collier de tuyau | |
| 23 | 00-165128-001 | Kabelbinder Binder Collier | |



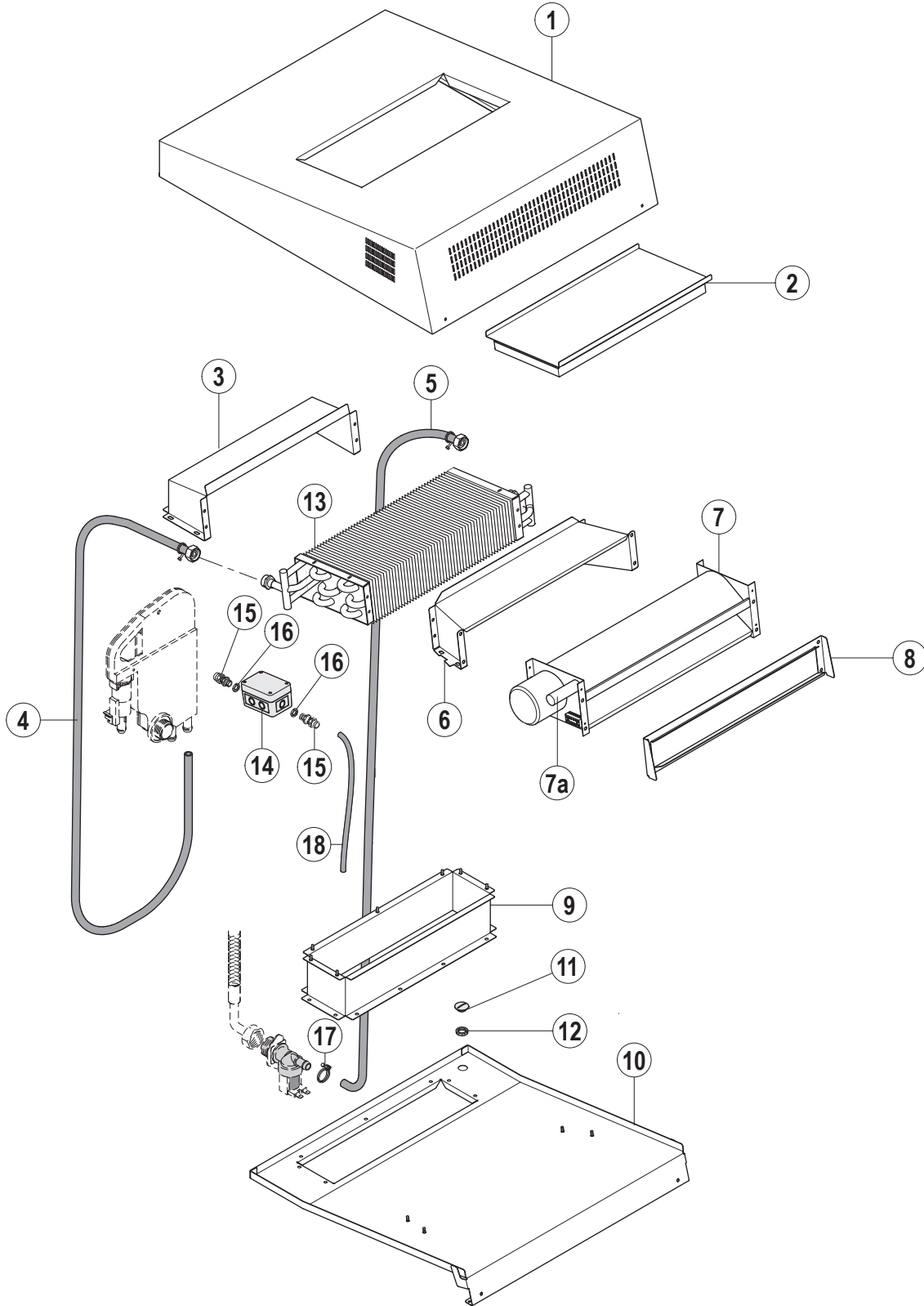
| Pos.-Nr. Key no. Réf. | Teile-Nr. Part no. No. pièce | Teile-Benennung Part name Nom de la pièce | Bemerkungen Remarks Remarques |
|-----------------------------|------------------------------------|--|-------------------------------------|
| 01 | 01-294920-001 | Halterung - Dosierpumpen Mounting bracket - dosing pumps Plaque de monatge - pompes de dosage | |
| 02 | 00-883860-001 | Dosierpumpe - Klarspüler Dosing pump - rinse aid Pompe de dosage - prodiut de rinçage | |
| 03 | 00-883860-002 | Dosierpumpe - Reiniger Dosing pump - detergent Pompe de dosage - détergent | |
| 04 | 00-883930-001 | Chemiesensor Chemicals deficiency sensor Captuers manque de dosage | |
| 05 | 00-609834-000 | Blechschraube Sechskant Screw hex Vis hex | |
| 06 | 00-775460-001 | Einsteckmutter Clip nut Ecrou de clip | |
| 07 | 00-883896-001 | Aufkleber - Chemiesensor Adhesive label - hemicals sensor Autocollant - capteurs de dosage | |
| 08 | 00-883860-011 | Ersatzteilkit - Klarspüler Replacement kit - rinse aid Ens. de pièces détachées - prodiut de rinçage | |
| 09 | 00-883860-012 | Ersatzteilkit - Reiniger Replacement kit - detergent Ens. de pièces détachées - detergent | |
| 10 | 01-246301-016 | Druckschlauch Pressure hose Tuyau de pression | |
| 11 | 01-246301-011 | Saugschlauch Suction hose Tuyau d'aspiration | |
| 12 | 01-246210-001 | PE Schlauch (blau) Hose (blue) Tuyau (bleu) | |
| 13 | 00-775239-001 | Ansaugstück Suction piece Pièce d'aspiration | |
| 14 | 00-165168-001 | Kabelbinder Binder Collier | |



| Pos.-Nr. Key no. Réf. | Teile-Nr. Part no. No. pièce | Teile-Benennung Part name Nom de la pièce | Bemerkungen Remarks Remarques |
|-----------------------------|------------------------------------|---|-------------------------------------|
| 01 | 00-883506-003 | Schaltkasten Control box Coffret électrique | |
| 02 | 00-886756-001 | Kabeldurchführung Cable duct Passe fil | |
| 03 | 00-886756-003 | Kabeldurchführung Cable duct Passe fil | |
| 04 | 00-229169-012 | Dichtung Gasket Joint | |
| 05 | 00-897545-001 | Steuerung - vollbestückt Control unit - fully equipped Unité de commande - équipée complètement | |
| 06 | 00-897546-002 | Erweiterungskarte Extension board Unité d'extension | |



| Pos.-Nr. Key no. Réf. | Teile-Nr. Part no. No. pièce | Teile-Benennung Part name Nom de la pièce | Bemerkungen Remarks Remarques |
|-----------------------------|------------------------------------|--|-------------------------------------|
| 01 | 00-883638-002 | Wärmetauscher Heat exchanger Échangeur thermique | |
| 02 | 00-883747-002 | T-Stück Wärmetauscher Tee heat exchanger Té de échangeur thermique | |
| 03 | 00-883170-003 | Schlauch Hose Tuyau | |
| 04 | 00-883840-001 | Schlauch Hose Tuyau | |
| 05 | 00-323945-025 | Schlauchklemme Hose clamp Collier de tuyau | |
| 06 | 00-323945-035 | Schlauchklemme Hose clamp Collier de tuyau | |
| 07 | 00-886756-002 | Isolierungsdurchführung Cable duct Passe fil | |
| 08 | 00-228629-032 | Rohr Pipe Tube | |



| Pos.-Nr. Key no. Réf. | Teile-Nr. Part no. No. pièce | Teile-Benennung Part name Nom de la pièce | Bemerkungen Remarks Remarques |
|-----------------------------|------------------------------------|--|-------------------------------------|
| 01 | 01-294633-001 | Verkleidung Cover Couvercle | |
| 02 | 01-294723-001 | Deckel Cap Bouchon | |
| 03 | 01-294626-001 | Absaugkanal Suction Aspiration | |
| 04 | 01-294971-001 | Schlauch Hose Tuyau | |
| 05 | 01-294970-002 | Schlauch Hose Tuyau | |
| 06 | 01-294628-001 | Absaugkanal Suction Aspiration | |
| 07 | 01-294642-001 | Querstromventilator Cross flow fan Ventilateur | |
| 07a | 01-294642-011 | Kondensator Condenser Condensateur | |
| 08 | 01-294753-001 | Umlenblech Baffle Déflecteur | |
| 09 | 01-294683-002 | Absaugkanal Suction Aspiration | |
| 10 | 01-294698-001 | Befestigung Attachment Attachement | |
| 11 | 00-886756-002 | Kabeldurchführung Cable duct Passe fil | |
| 12 | 01-294624-001 | Kondensator Condenser Condensateur | |
| 13 | 01-294972-001 | Abzweigdose Socket Prise | |
| 14 | 00-695661-002 | Kabelverschraubung Cable gland Passe de câble | |
| 15 | 00-695664-002 | Mutter Nut Ecrou | |
| 16 | 00-323945-018 | Schlauchklemme Hose clamp Collier de tuyau | |



Abluft - Wärmerückgewinnung
Exhaust - heat recovery
Air extrait - récupération de chaleur vapeur

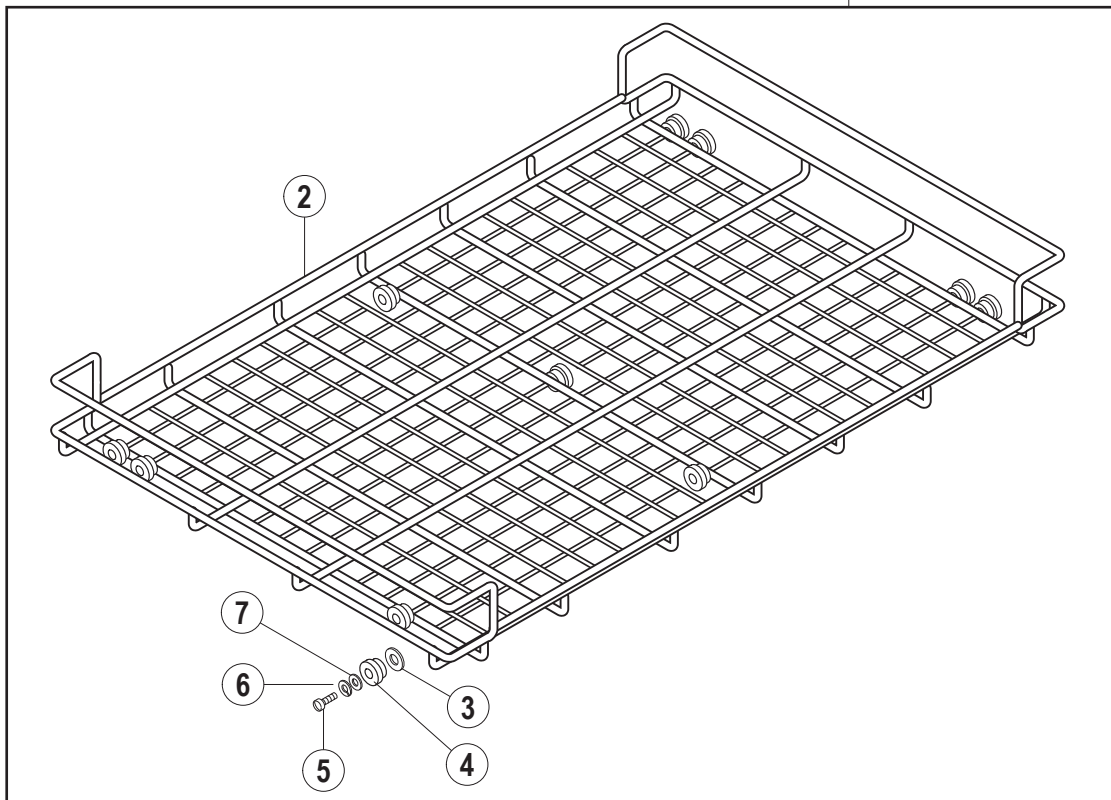
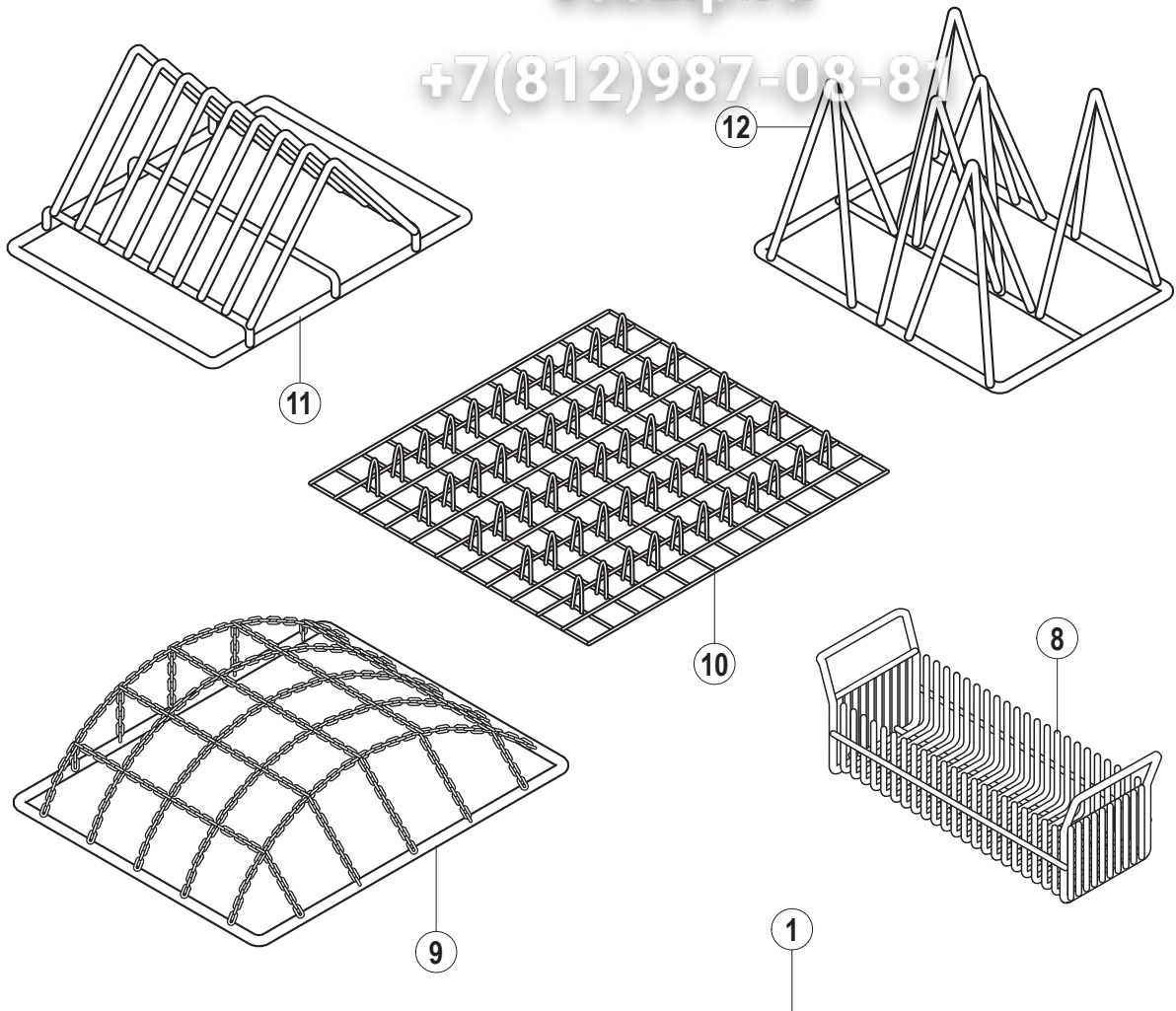
UXT / UPT

Зип Общепит

vsezip.ru

+7(812)987-08-81

| Pos.-Nr. Key no. Réf. | Teile-Nr. Part no. No. pièce | Teile-Benennung Part name Nom de la pièce | Beimungen Remarks Remarques |
|-----------------------------|------------------------------------|---|-----------------------------------|
| 17 | 00-167650-017 | Kabel Cable Câble | |
| 18 | 01-294722-001 | Abdeckung Cover Couvercle | |
| | | | |



vsezip.ru

+7(812)987-08-81

| Pos.-Nr. Key no. Réf. | Teile-Nr. Part no. No. pièce | Teile-Benennung Part name Nom de la pièce | Bemerkungen Remarks Remarques |
|-----------------------------|------------------------------------|---|-------------------------------------|
| 01 | 00-323741-000 | Universalkorb, kpl. Universal rack, assy Panier universel, cpl. | |
| 02 | 00-323742-000 | Universalkorb Universal rack Panier universel | |
| 03 | 00-602287-000 | Scheibe Washer Rondelle | |
| 04 | 00-323743-000 | Rolle Roller Roue | |
| 05 | 00-602691-000 | Schraube Screw Vis | |
| 06 | 00-602308-000 | Federring Spring washer Rondelle élastique | |
| 07 | 00-602283-000 | Scheibe Washer Rondelle | |
| 08 | 00-323641-000 | Besteckkorb Cuttlery rack Panier à couverts | |
| 09 | 00-323777-000 | Kettenrahmen Chain frame Cadre de chain | |
| 10 | 00-323753-000 | Korbeinsatz Rack insert Garniture de panier | |
| 11 | 00-323637-000 | Korbeinsatz Rack insert Garniture de panier | |
| 12 | 00-323638-000 | Korbeinsatz Rack insert Garniture de panier | |

Зип Общепит

vsezip.ru

+7(812)987-08-81

HOBART behält sich das Recht vor, an allen Produkten technische Änderungen und Verbesserungen ohne Ankündigung vorzunehmen.

As continued product improvement is a policy of HOBART, specifications are subject to change without notice.

Ce catalogue n'est pas contractuel. HOBART se réserve le droit, et sans préavis, d'apporter toutes modifications ou améliorations à ses matériels.