

# D205

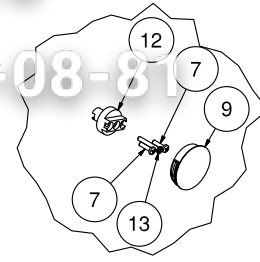
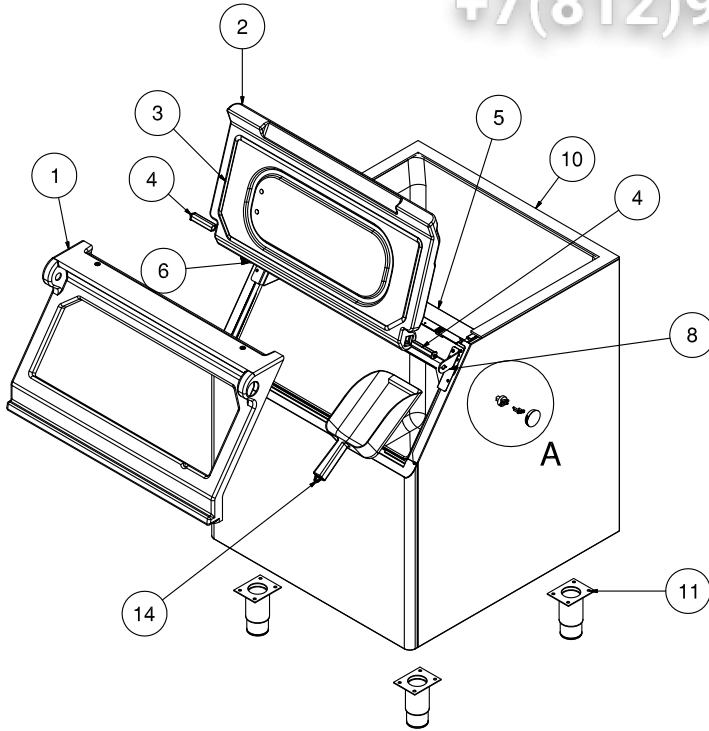
ICE STORAGE BINS  
DEPOSITI GHIACCIO  
WxDxH (mm): 769 x 890 x 1043

# Icematic

Вит Общепит

vsezip.ru

+7(812)987-08-81



| Elenco parti |            |   |     |
|--------------|------------|---|-----|
| ELEM         | CODICE     | DESCRIZIONE                                 | QTA |
| 1            | 25703014/0 | BLACK DOOR FRAME - CORNICE PORTA NERA       | 1   |
| 2            | 25703017/0 | BLACK STORAGE DOOR - PORTA DEPOSITO NERA    | 1   |
| 3            | 25702907/0 | DOOR GASKET - GUARNIZIONE PORTA             | 1   |
| 4            | 25702856/0 | HINGE - CERNERA                             | 2   |
| 5            | 81460552/0 | STORAGE CONEYOR - ASS.CONVOGL.DEPOS         | 1   |
| 6            | 25702894/0 | LEFT HOOK HINGE - AGGANCIO CERN.SX          | 1   |
| 7            | 12726408/0 | TCB SCREW - VITE TCB M4X16                  | 8   |
| 8            | 25702893/0 | RIGHT HOOK HINGE - AGGANCIO CERN.DX         | 1   |
| 9            | 19690418/0 | PLUG - TAPPO Ø 44,5X3,2                     | 2   |
| 10           | 81460398/0 | ASS.MOBILE B393 S 30"                       | 1   |
| 11           | 81502140/0 | FOOT KIT H130-185 -ASS.PIEDINO 2"X H130-185 | 4   |
| 12           | 25702875/0 | BUSH BLOCK HINGE - BOCCOLA BLOCC. CER NERA  | 2   |
| 13           | 12901904/0 | TSP SCREW - VITE TSP M4X30                  | 2   |
| 14           | 19500101/0 | REINFORCED SCOOP - SESSOLA RINFORZATA       | 1   |

