

Зип Ощепит

vsezip.ru

+7(812)987-08-81

Icematic®



€50 - €60 - €75 - €90

Spare parts list
Catalogo ricambi
Catalogues pièces détachées
كتالوج قطع الغير

Зип Общепит

vsezip.ru

+7(812)987-08-81

HOW TO ORDER SPARE PARTS

In order to avoid expensive delays or mistakes by delivery, when you order spare parts, be sure to have indicated the right code-number, the complete description you can find on the list and the quantity for each requested part. Please also include the name of the model for which the spare parts are requested and its own serial number.

COME ORDINARE LE PARTI DI RICAMBIO

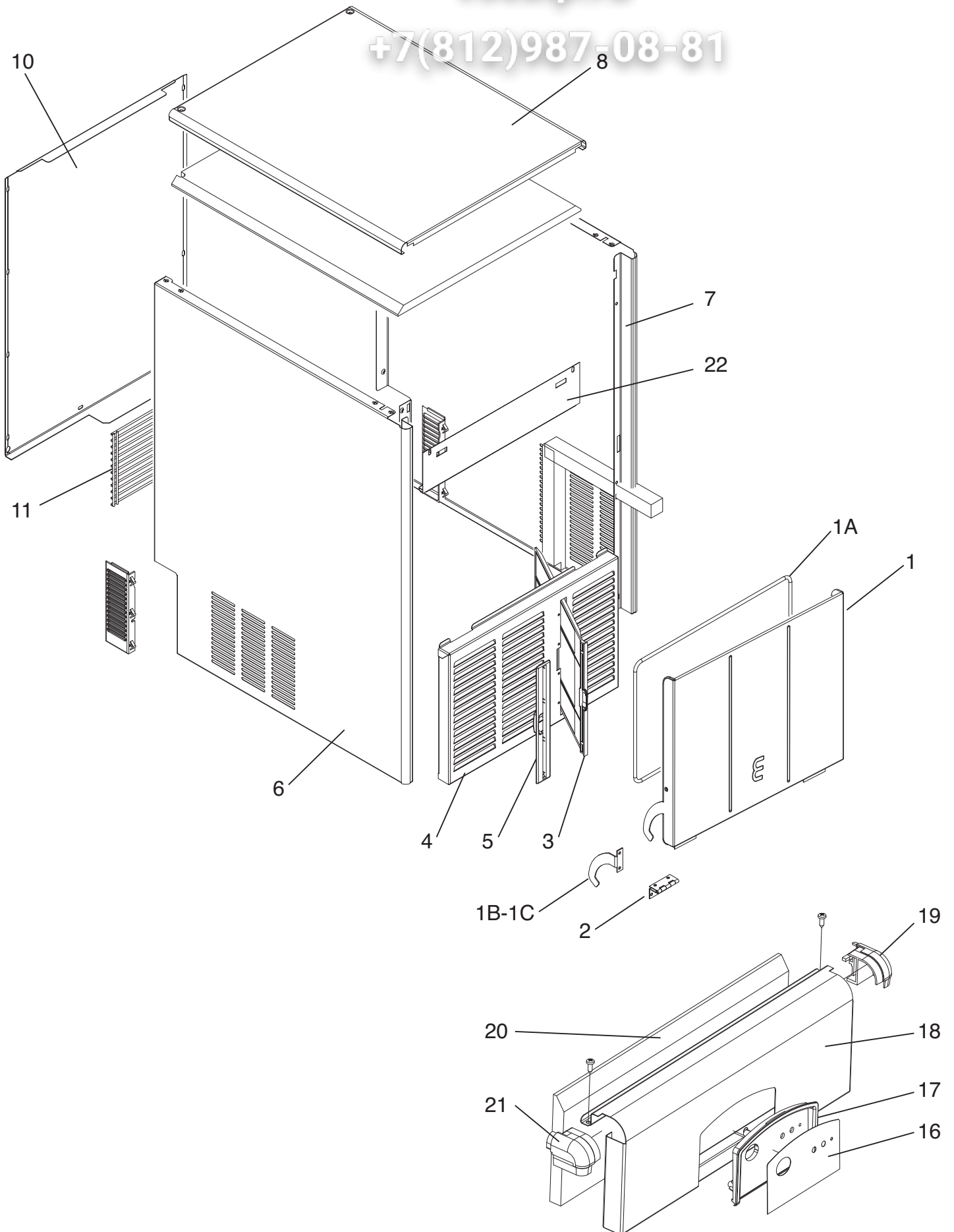
Al fine di evitare costosi ritardi od errori nella spedizione, quando ordinate le parti di ricambio, accertatevi di indicare il numero di codice, la descrizione completa che trovate sull'elenco e la quantità per ogni parte di ricambio richiesta. Includere inoltre il nome del modello per cui sono richieste le parti di ricambio ed il suo numero di serie.

COMMENT COMMANDER LES PIÈCES DETACHEÉS

Pour éviter des retards coûteux ou des erreurs dans la livraison, au moment de commander les pièces détachées nous vous prions de bien vouloir vous assurer d'avoir indiqué la référence, la description complète que vous trouvez dans la liste et la quantité pour chaque pièce détachée demandée. Inclure en outre le nom du modèle pour lequel les pièces sont demandées et le numero de série.

كيفية الحصول على قطع الغيار

من أجل تجنب تأخيرات باهظة الثمن أو أخطاء في الشحن, عند طلب قطع الغيار, يجب التأكد من توضيح رقم الرمز, توضيح الوصف الكامل الذي تجدونه مرفقا على القائمة وكذلك تحديد الكمية المطلوبة من كل نوع من قطع الغيار. بالإضافة إلى توضيح اسم الموديل المطلوب منه قطع الغيار و كذلك الرقم المسلسل.



vsezip.ru

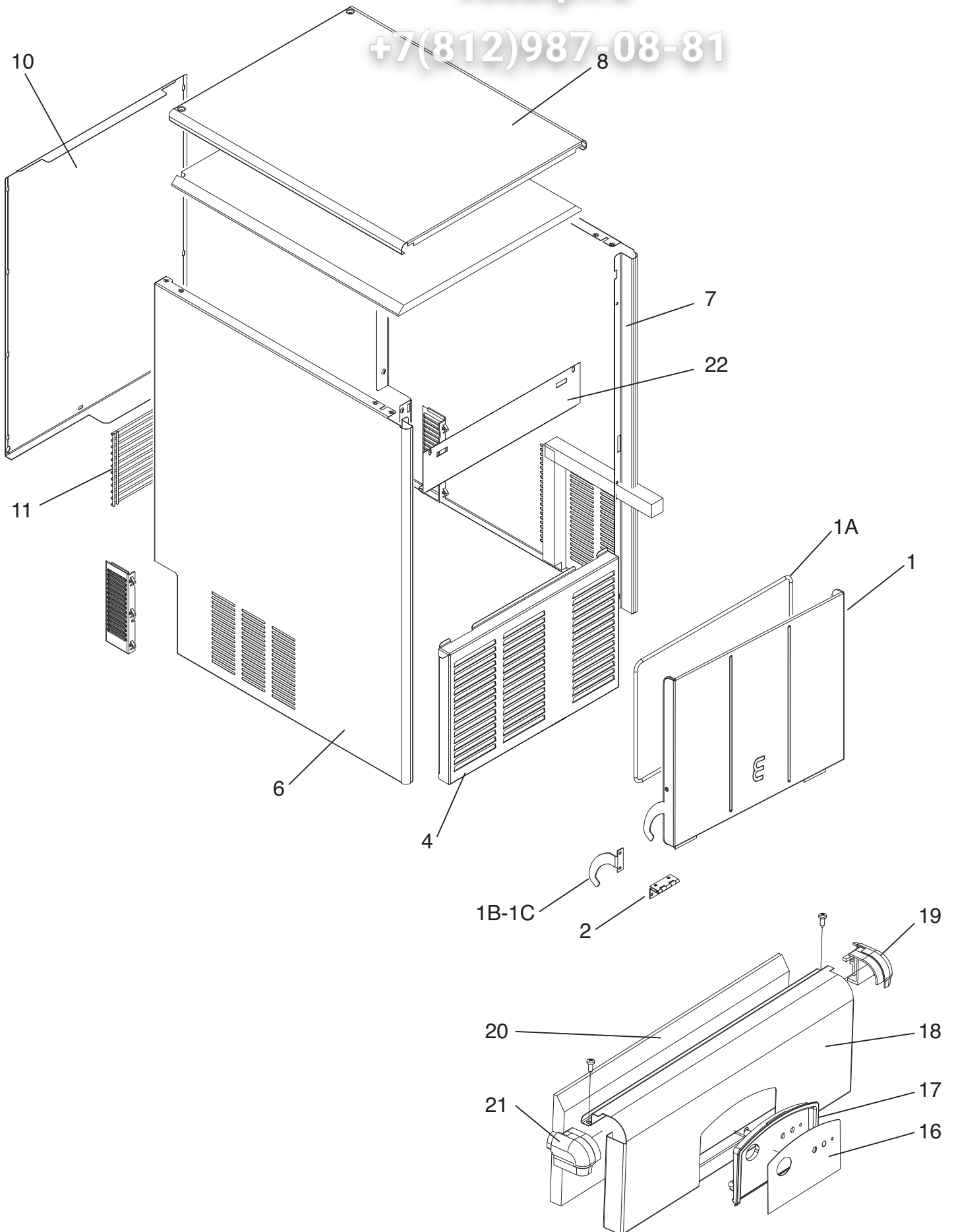
+7(812)987-08-81

Pos. Nr.	Codice Code	Descrizione	Description	Description	
1	81400306/0	ASSIEME PORTA	DOOR ASSY	ENSEMBLE PORTE	1
1A	19352049/0	GUARNIZIONE PORTA	GASKET	JOINT D'ÉTANCHÉITÉ	1
1B	25325903/0	FERMO PORTA DX	DOOR STOP DX	ARRÊT DE PORTE DX	1
1C	25325903/0	FERMO PORTA SX	DOOR STOP DX	ARRÊT DE PORTE DX	1
1D	25030037/0	ALBERINO PORTA	DOOR SHAFT	PIVOT PORTE	1
2	25130141/0	CERNIERE	HINGES	CHARNIÈRES	2
3	25339015/0	FILTRO	FILTER	FILTRE	1
4	25610136/0	PRESA ARIA FRONTALE	FRONTAL AIR INTAKE	PRISE D'AIR FRONTALE	1
5	25725613/0	CORNICE SUPPORTO FILTRO	FILTER SUPPORT FRAME	CADRE DE SUPPORT DU FILTRE	1
6	81400042/0	PANNELLO LATERALE SINISTRO	LEFT SIDE	PANNEAU GAUCHE	1
7	81400041/0	PANNELLO LATERALE DESTRO	RIGHT SIDE	PANNEAU DROITE	1
8	81400305/0	PANNELLO COPERCHIO	COVER PANEL	COUVERCLE	1
9	41109519/0	MAGNETI CHIUSURA	MAGNETIC CLOSURE	FERMETURE MAGNÉTIQUE	2
10	25550919/0	PANNELLO POSTERIORE	BACK PANEL	PANNEAU POSTERIEURE	1
11	25380407/0	GRIGLIA POSTERIORE	REAR GRILLE	GRILLE POSTERIEURE	1
16	19263108/0	ETICHETTA	LABEL	ÉTIQUETTE	1
17	25165558/0	CORNICE INT. E QUADRO COMANDI	INTERNAL FRAME AND CONTROL PANEL	INTERIEUR CADRE ET PANNEAU DE COMMANDE	1
18	25175249/0	CRUSCOTTO	DASH BOARD	TABLEAU DE BORD	1
19	25088565/0	ANGOLO DESTRO	CORNER RIGHT	DROITE COIN	1
20	25410147/0	ISOLAMENTO	INSULATION	ISOLATION	1
21	25088566/0	ANGOLO SINISTRO	CORNER LEFT	COIN GAUCHE	1
22	25470058/0	MASCHERA DI COPERTURA	COVER PLATE	TOLE DE COUVERTURE	1

رقم التسلسل الوضع

الوصف

1	81400306/0	مجموع أجزاء الباب
1A	19352049/0	روابط الباب
1B	25325903/0	مثبت الباب DX
1C	25325903/0	مثبت الباب SX
1D	25030037/0	باب آخر
2	25130141/0	مفك
3	25339015/0	فلتر
4	25610136/0	فتحة التهوية الأمامية
5	25725613/0	إطار داعم الفلتر
6	81400042/0	لوحة جانبية يسرى
7	81400041/0	لوحة جانبية يمنى
8	81400305/0	غطاء اللوحة
9	41109519/0	مقابض الغلق
10	25550919/0	لوحة أمامية
11	25380407/0	شبكة أمامية
16	19263108/0	لوحة بيانات
17	25165558/0	إطار داخلي و لوحة تحكم
18	25175249/0	لوحة أجهزة القياس
19	25088565/0	الزاوية اليمنى
20	25410147/0	العزل
21	25088566/0	الزاوية اليسرى
22	25470058/0	قناع واقى



vsezip.ru

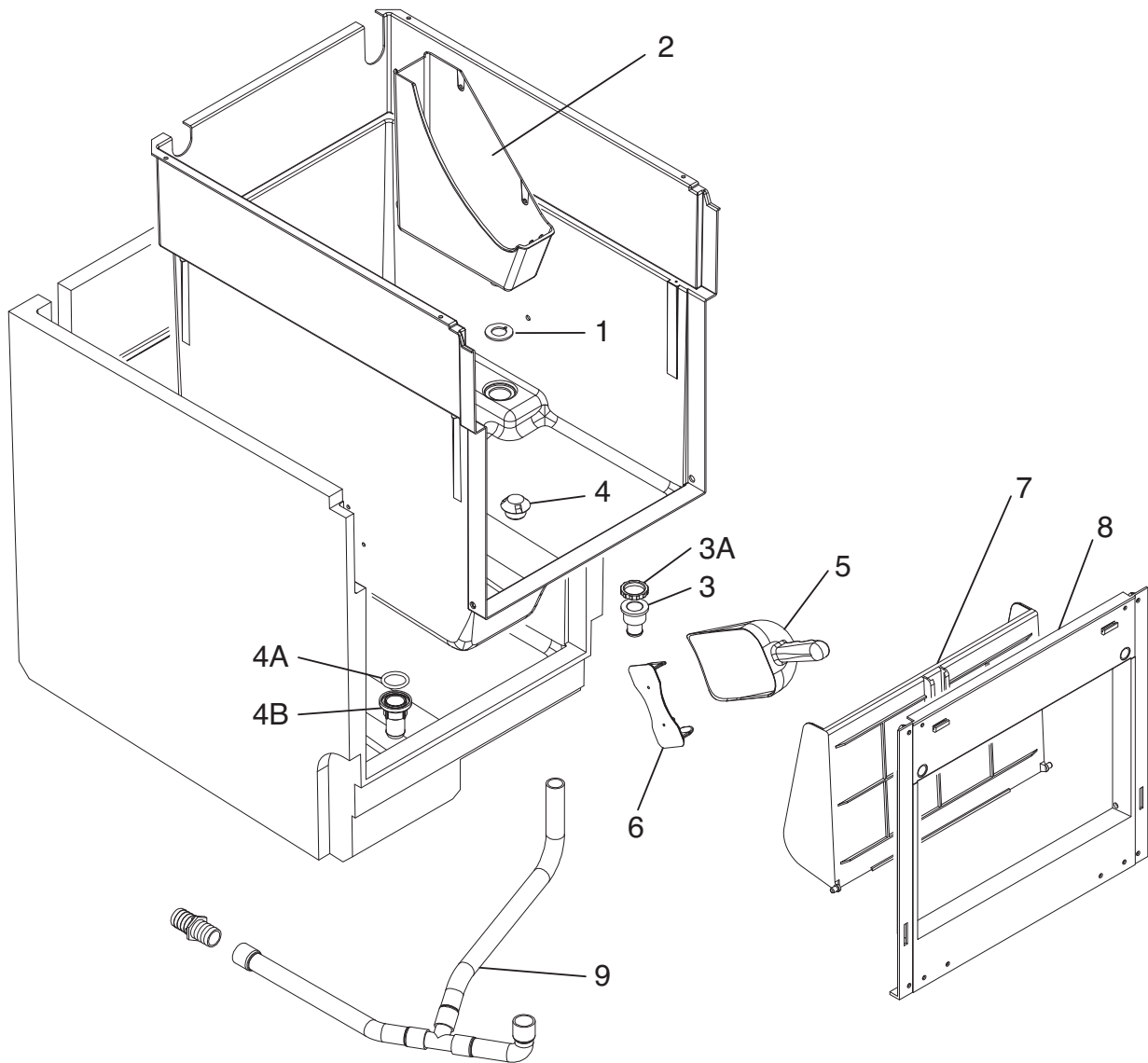
+7(812)987-08-81

Pos. Nr.	Codice Code	Descrizione	Description	Description	
1	81400306/0	ASSIEME PORTA	DOOR ASSY	ENSEMBLE PORTE	1
1A	19352049/0	GUARNIZIONE PORTA	GASKET	JOINT D'ÉTANCHÉITÉ	1
1B	25325903/0	FERMO PORTA DX	DOOR STOP DX	ARRÊT DE PORTE DX	1
1C	25325903/0	FERMO PORTA SX	DOOR STOP SX	ARRÊT DE PORTE SX	1
1D	25030037/0	ALBERINO PORTA	DOOR SHAFT	PIVOT PORTE	1
2	25130141/0	CERNIERE	HINGES	CHARNIÈRES	2
4	25610137/0	PRESA ARIA FRONTALE	FRONTAL AIR INTAKE	PRISE D'AIR FRONTALE	1
6	81400042/0	PANNELLO LATERALE SINISTRO	LEFT SIDE	PANNEAU GAUCHE	1
7	81400041/0	PANNELLO LATERALE DESTRO	RIGHT SIDE	PANNEAU DROITE	1
8	81400305/0	PANNELLO COPERCHIO	COVER PANEL	COUVERCLE	1
9	41109519/0	MAGNETI CHIUSURA	MAGNETIC CLOSURE	FERMETURE MAGNÉTIQUE	2
10	25550919/0	PANNELLO POSTERIORE	BACK PANEL	PANNEAU POSTERIEURE	1
11	25380407/0	GRIGLIA POSTERIORE	REAR GRILLE	GRILLE POSTERIEURE	1
16	19263108/0	ETICHETTA	LABEL	ÉTIQUETTE	1
17	25165558/0	CORNICE INT. E QUADRO COMANDI	INTERNAL FRAME AND CONTROL PANEL	INTERIEUR CADRE ET PANNEAU DE COMMANDE	1
18	25175249/0	CRUSCOTTO	DASH BOARD	TABEUAU DE BORD	1
19	25088565/0	ANGOLO DESTRO	CORNER RIGHT	DROITE COIN	1
20	25410147/0	ISOLAMENTO	INSULATION	ISOLATION	1
21	25088566/0	ANGOLO SINISTRO	CORNER LEFT	COIN GAUCHE	1
22	25470058/0	MASCHERA DI COPERTURA	COVER PLATE	TOLE DE COUVERTURE	1

رقم التسلسل الوضع

الوصف

1	81400306/0	مجموع أجزاء الباب
1A	19352049/0	روابط الباب
1B	25325903/0	مثبت الباب DX
1C	25325903/0	مثبت الباب SX
1D	25030037/0	باب آخر
2	25130141/0	مفك
4	25610137/0	فتحة التهوية الأمامية
6	81400042/0	لوحة جانبية يسرى
7	81400041/0	لوحة جانبية يمنى
8	81400305/0	غطاء اللوحة
9	41109519/0	مقابض الغلق
10	25550919/0	لوحة أمامية
11	25380407/0	شبكة أمامية
16	19263108/0	لوحة بيانات
17	25165558/0	إطار داخلي و لوحة تحكم
18	25175249/0	لوحة أجهزة القياس
19	25088565/0	الزاوية اليمنى
20	25410147/0	العزل
21	25088566/0	الزاوية اليسرى
22	25470058/0	قناع واقى



Pos. Nr.	Codice Code	Descrizione	Description	Description	
1	25653026/0	RONDELLA GOMMA	RUBBER WASHER	RONDELLE EN CAOUTCHOUC	1
2	25800082/0	VASCHETTA ACQUA DEPOSITO	WATER STORAGE TANK	RÉSERVOIR DE STOCKAGE DE L'EAU	1
3	19612515/0	PILETTA DI SCARICO	DRAIN	DRAIN	1
3A	19305022/0	GHIERA	RING	COLLIER	1
3B	19035151/0	OR TAPPO	O-RING CAP	BOUCHON O-RING	1
4	25339002/0	FILTRO SCARICO	DRAIN FILTER	FILTRE D'ÉCOULEMENT	1
4A	19035151/0	OR	O-RING	O-RING	1
4B	25685318/0	TAPPO DI SCARICO	DRAIN CAP	BOUCHON D'ÉCOULEMENT	1
5	19500100/0	PALETTA RACCOGLI GHIACCIO	ICE SCOOP	PELLE A GLACE	1
6	25725622/0	SUPPORTO PALETTA	ICE SCOOP SUPPORT	PELLE A GLACE SUPPORT	1
7	25250193/0	DEFLETTORE PORTA	DOOR DEFLECTOR	PORTE DEFLECTOR	1
8	25165567/0	CORNICE PORTA	DOOR FRAME	PORTE CHASSIS	1
9	81400302/0	ASS. TUBI SCARICO	DRAIN PIPES ASSY	ENSEMBLE TUYAUX DECHARGEMENT	1

رقم التسلسل الوضع

الوصف

1	25653026/0	غسالة المطاط
2	25800082/0	وعاء خزان المياه
3	19612515/0	أنبوب التصريف
3A	19305022/0	حلقة وصل
3B	19035151/0	أو غطاء
4	25339002/0	فلتر تصريف
4A	19035151/0	أو
4B	25685318/0	غطاء التصريف
5	19500100/0	مغرفة تجميع الثلج
6	25725622/0	حامل المغرفة
7	25250193/0	مفتاح الباب
8	25165567/0	إطار الباب
9	81400302/0	أنبوب التصريف

ATTACCHI IDRICI - VERSIONE ARIA
WATER CONNECTION - AIR VERSION
RACCORDEMENT DE L'EAU - VERSION AIR

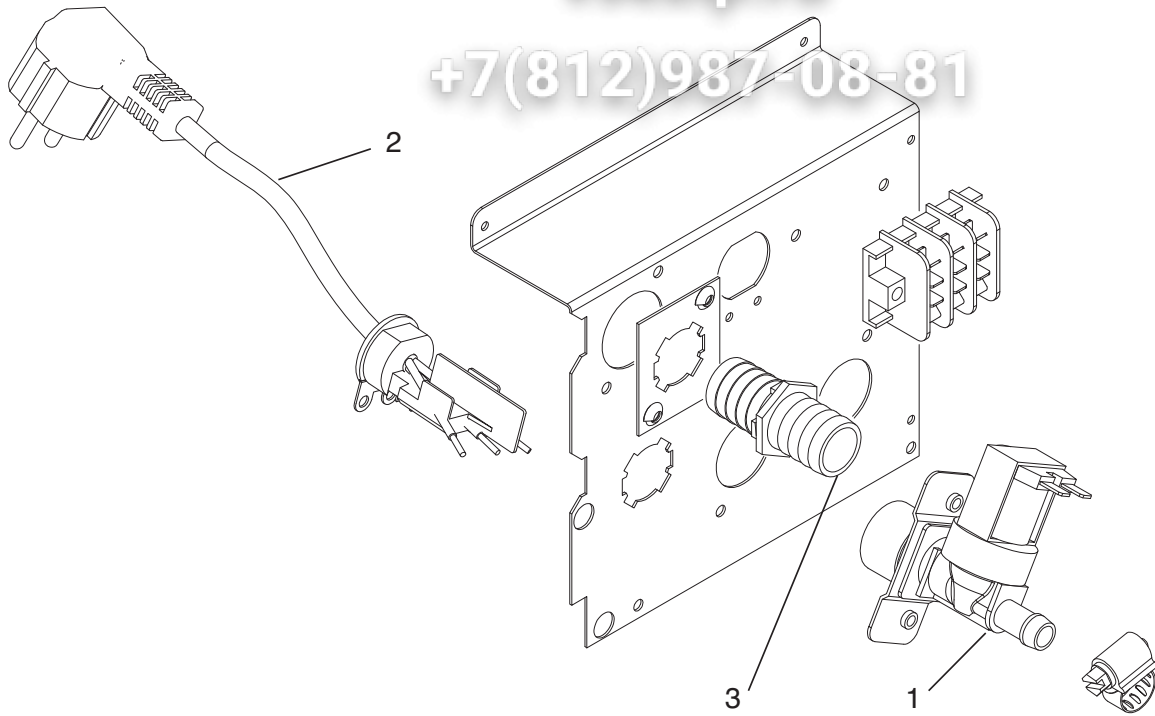
3zip Общепит

توصيلات المياه - موديل الهواء

€50

vsezip.ru

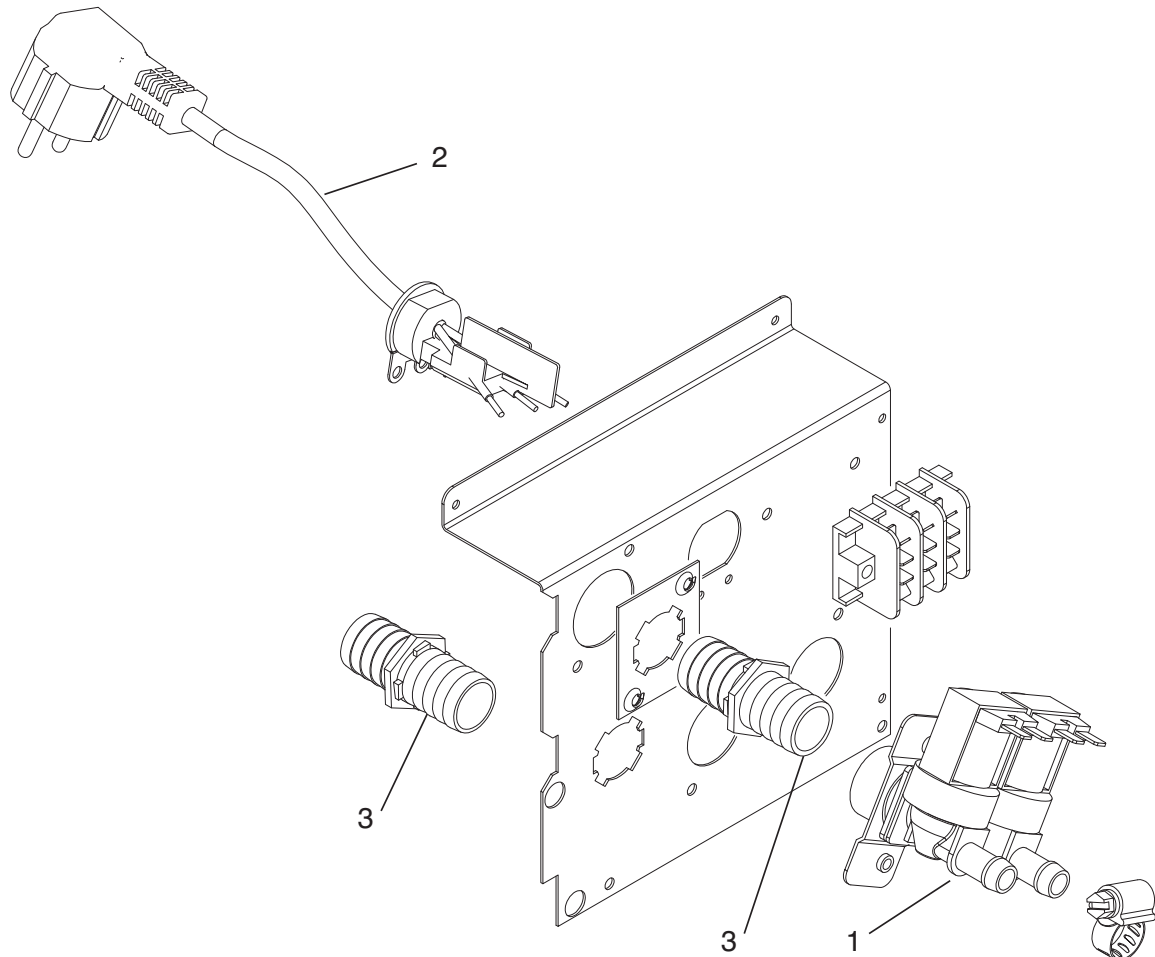
+7(812)987-08-81



ATTACCHI IDRICI - VERSIONE ACQUA
WATER CONNECTION - WATER VERSION
RACCORDEMENT DE L'EAU - VERSION EAU

توصيلات المياه - موديل المياه

€50



ATTACCHI IDRICI - VERSIONE ARIA
WATER CONNECTION - AIR VERSION
RACCORDEMENT DE L'EAU - VERSION AIR

3zip-Общепит
توصيلات المياه - موديل الهواء

€50

004

Pos. Nr.	Codice Code	Descrizione	Description	Description	
1	19865502/0	ELETTROV. SINGOLA CARICO ACQUA	SINGLE WATER INLET VALVE	SEULE CLAPET D'ADMISSION D'EAU	1
2	81300024/0	SPINA ELETTRICA CON CAVO TIPO SHUKO	PLUG WITH CABLE TYPE SHUKO	PRISE AVEC SHUKO TYPE DE CÂBLE	1
3	25690807/0	SCARICO MACCHINA	DISCHARGE MACHINE	BOUCHON	1

+7(812)987-08-81

رقم التسلسل الوضع

الوصف

1	19865502/0	صمام كهربائي فردي لتعبئة المياه
2	81300024/0	القابس الكهربائي مع كابل من نوع سوكو
3	25690807/0	تصريف الماكينة

ATTACCHI IDRICI - VERSIONE ACQUA
WATER CONNECTION - WATER VERSION
RACCORDEMENT DE L'EAU - VERSION EAU

توصيلات المياه - موديل المياه

€50

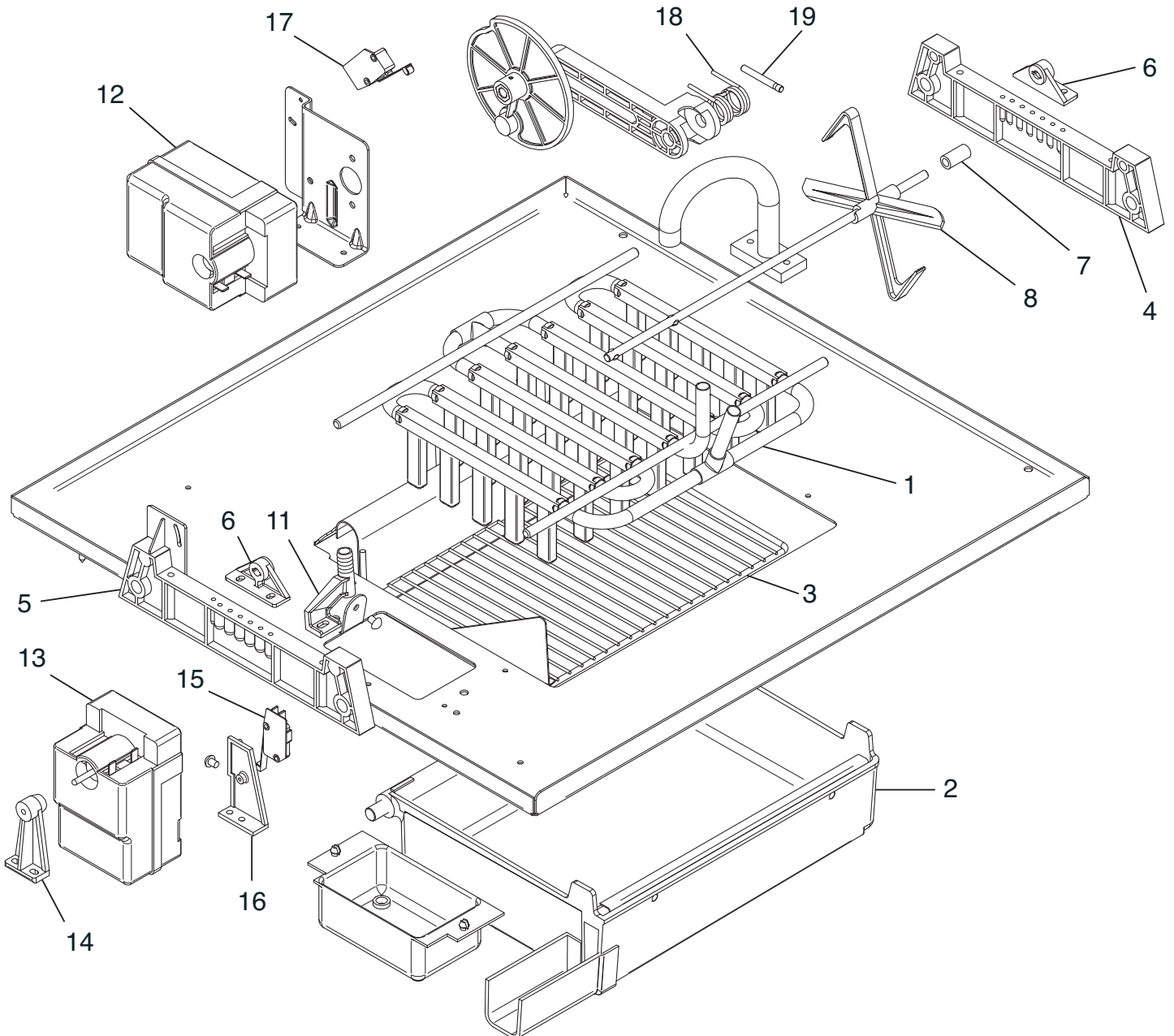
004

Pos. Nr.	Codice Code	Descrizione	Description	Description	
1	19865538/0	ELETTROV. CARICO ACQUA	WATER INLET VALVE	CLAPET D'ADMISSION D'EAU	1
2	81300024/0	SPINA ELETTRICA CON CAVO TIPO SHUKO	PLUG WITH CABLE TYPE SHUKO	PRISE AVEC SHUKO TYPE DE CÂBLE	1
3	25690807/0	SCARICO MACCHINA	DISCHARGE MACHINE	BOUCHON	1

رقم التسلسل الوضع

الوصف

1	19865538/0	صمام كهربائي فردي لتعبئة المياه
2	81300024/0	القابس الكهربائي مع كابل من نوع سوكو
3	25690807/0	تصريف الماكينة



Pos. Nr.	Codice Code	Descrizione	Description	Description	
1	81400094/0	ASSIEME EVAPORATORE	EVAPORATOR ASSY	ENSEMBLE ÉVAPORATEUR	1
2	81400034/0	ASSIEME BACINELLA	TANK ASSY	ENSEMBLE BAC	1
3	81413031/0	GRIGLIA INOX PER BACINELLA	STAINLESS STEEL GRILL FOR TANK	GRILLE EN ACIER INOXYDABLE POUR LES BAC	1
4	25726123/0	SUPPORTO EVAPORATORE SX	LEFT SUPPORT EVAPORATOR	SUPP. GAUCHE ÉVAPORATEUR	1
5	25726124/0	SUPPORTO EVAPORATORE DX	RIGHT SUPPORT EVAPORATOR	SUPP. DROITE ÉVAPORATEUR	1
6	25726115/3	SUPPORTO ALBERO PALETTE	PADDLE SHAFT SUPPORT	SUPPORT PIVOT PALETTES	2
7	19800179/0	DISTANZIALE PER PALETTE	SPACER FOR PADDLES	SPACER PIVOT PALETTES	1
8	25545521/0	PALETTA	PADDLE	PALETTES	2
10	25030023/0	ALBERO PALETTE	PADDLE SHAFT	PALETTES PIVOT	1
11	25300000/0	SUPP. TUBO ENTRATA ACQUA	SUPPORT WATER INLET PIPES	SUPPORT TUYAU ENTRÉE EAU	1
12	81400006/0	MOTORID. MOTORE RIBALTAMENTO	HARVEST MOTOR	MOTEUR DU CAPOTAGE	1
13	19440059/1	MOTORIDUTTORE PALETTE	PADDLE MOTOR	MOTEUR À PALETTES	1
14	25725439/0	SUPPORTO MOTORIDUTTORE PALETTE	PADDLE MOTOR SUPPORT	SUPPORT MOTOREDUCTEUR PALETTES	1
15	19410209/0	MICRO INTERRUOTTORE MOTORE PALETTE	PADDLE MOTOR MICROSWITCH	MICRO MOTEUR À PALETTES	1
16	25725439/0	SUPPORTO MICRO MOTORE PALETTE	PADDLE MOTOR MICROSWITCH SUPPORT	SUPPORT MICRO MOTEUR À PALETTES	1
17	19410209/0	MICRO MOTORE RIBALTAMENTO	HARVEST MOTOR MICROSWITCH	MICRO MOTEUR DU CAPOTAGE	1
18	25474602/0	MOLLA	SPRING	RESSORT	1
19	25560256/0	PERNO	PIN	PIVOT	1

رقم التسلسل الوضع

الوصف

1	81400094/0	مجموعة المبخّر
2	81400034/0	مجموعة الحوض
3	81413031/0	شبكة فلاد للحوض
4	25726123/0	داعم المبخّر SX
5	25726124/0	داعم المبخّر DX
6	25726115/3	داعم مقبض المغرفة
7	19800179/0	مقياس مسافات المغرفة
8	25545521/0	المغرفة
10	25030023/0	مقبض المغرفة
11	25300000/0	حامل أنبوب دخول المياه
12	81400006/0	محرك التقلب
13	19440059/1	محرك المغرفة
14	25725439/0	داعم محرك المغرفة
15	19410209/0	مفتاح المغرفة
16	25725439/0	داعم مفتاح المغرفة
17	19410209/0	مفتاح التقلب
18	25474602/0	كماشة
19	25560256/0	دبوس

UNITÀ CONDENSATRICE - VERSIONE ARIA
CONDENSING UNIT - AIR VERSION
UNITÉ DE CONDENSATION - VERSION AIR

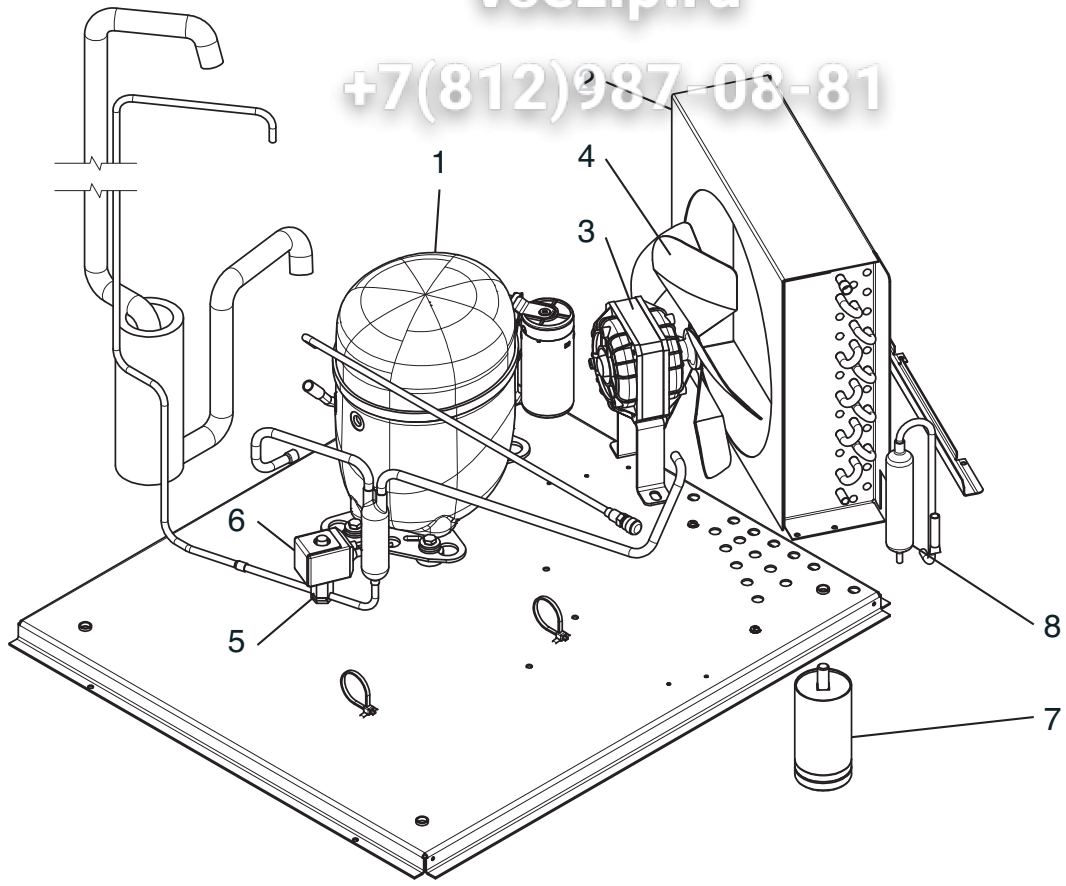
3ip-Общепит

وحدة المكثف - موديل الهواء

€50

vsezip.ru

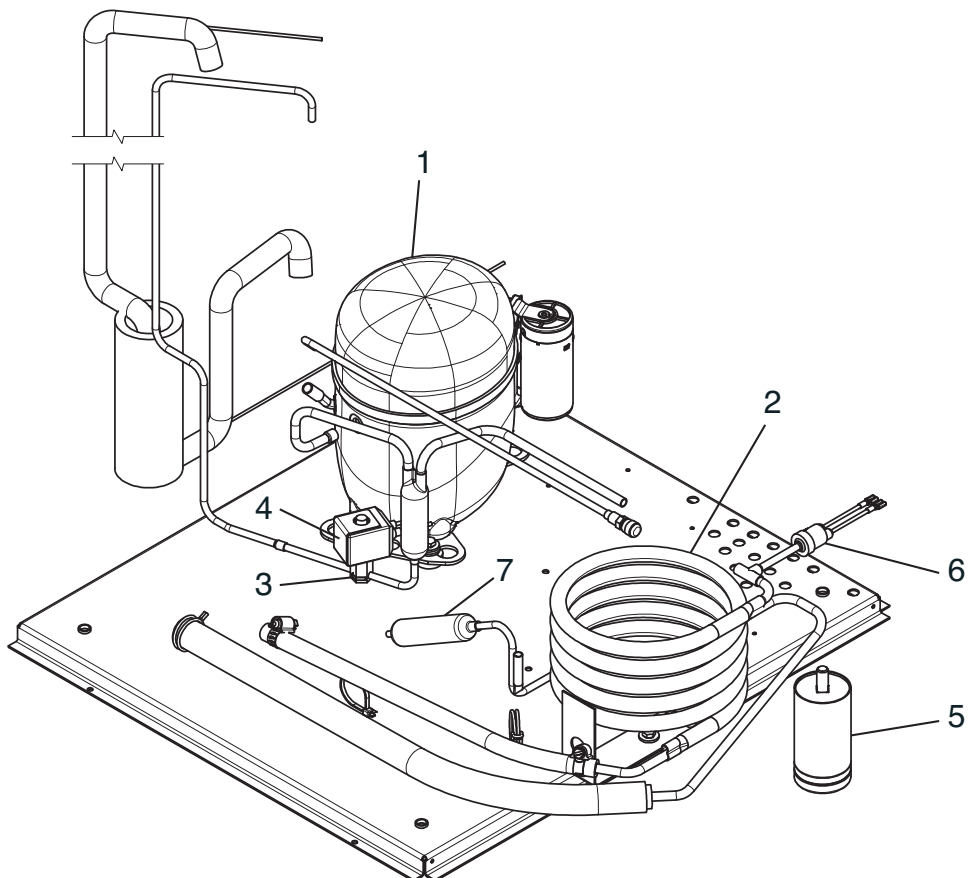
+7(812)987-08-81



UNITÀ CONDENSATRICE - VERSIONE ACQUA
CONDENSING UNIT - WATER VERSION
UNITÉ DE CONDENSATION - VERSION EAU

وحدة المكثف - موديل المياه

€50



Pos. Nr.	Codice Code	Descrizione	Description	Description	
1	19165636/0	COMPRESSORE	COMPRESSOR	COMPRESSEUR	1
2	19177105/0	CONDENSATORE	CONDENSER	CONDENSATEUR	1
3	18562498/0	MOTORE VENTILATORE	FAN MOTOR	VENTILATEUR	1
4	18740024/0	PALE VENTILATORE	FAN BLADE	HELICE VENTILATEUR	1
5	19863033/0	ELETTROVALVOLA GAS CALDO	HOT GAS VALVE	VANNE GAZ CHAUDS	1
6	19053101/0	BOBINA PER VALVOLA GAS	GAS VALVE COIL	BOBINE DE LA VANNE DE GAZ	1
7	25570707/0	PIEDINO BASAMENTO	LEG STAND	LEG STAND	4
8	19300804/0	FILTRO GAS	GAS FILTER	GAZ FILTRE	1

رقم التسلسل الوضع

الوصف

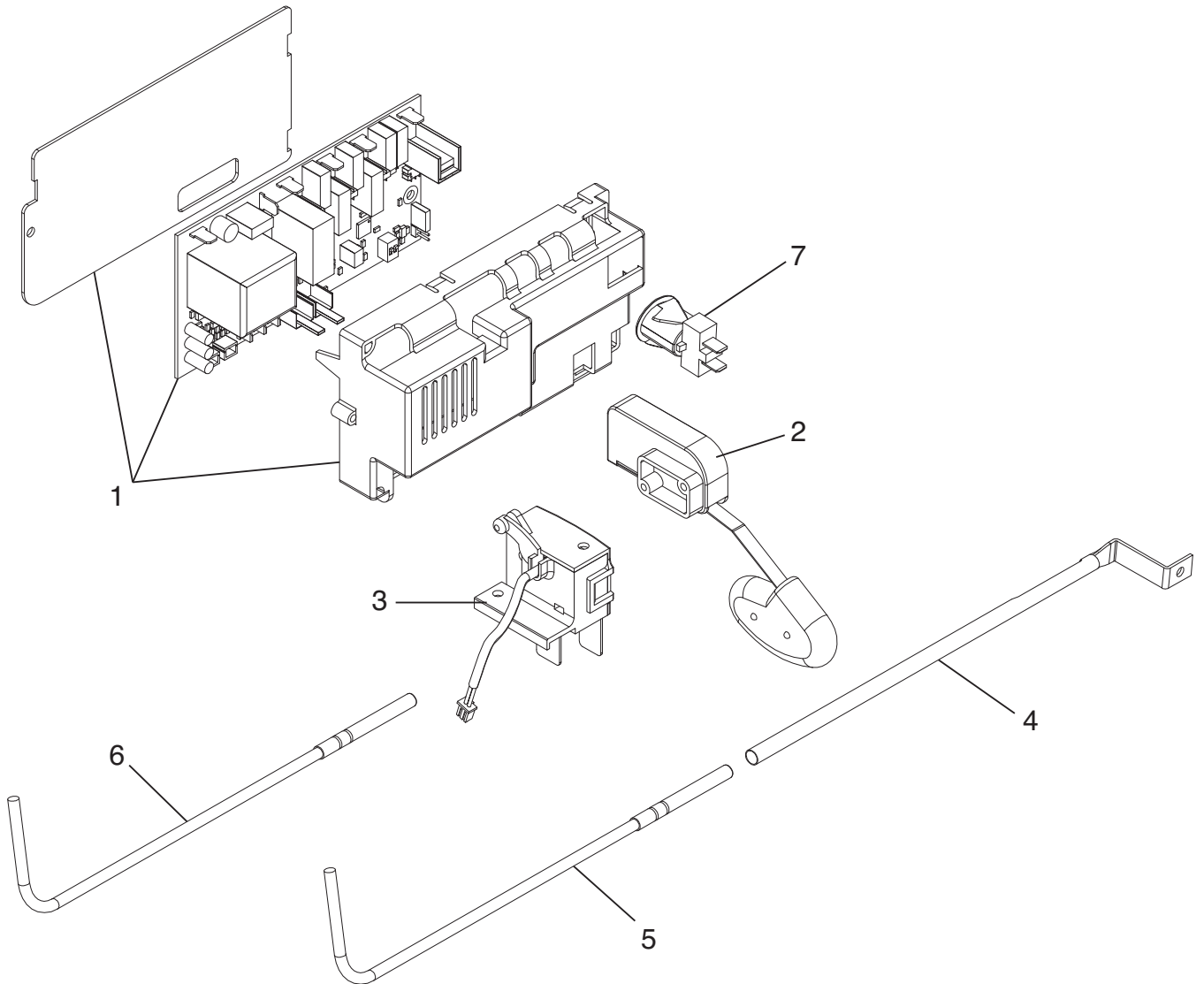
1	19165636/0	الضاغط
2	19177105/0	المكثف
3	18562498/0	محرك المروحة
4	18740024/0	شرائح المروحة
5	19863033/0	الصمام الكهربائي الخاص بالغاز البارد
6	19053101/0	لفة صمامات الغاز
7	25570707/0	أرجل القاعدة
8	19300804/0	فلتر الغاز

Pos. Nr.	Codice Code	Descrizione	Description	Description	
1	19165636/0	COMPRESSORE	COMPRESSOR	COMPRESSEUR	1
2	81400327/0	CONDENSATORE	CONDENSER	CONDENSATEUR	1
3	19863033/0	ELETTROVALVOLA GAS CALDO	HOT GAS VALVE	VANNE GAZ CHAUDS	1
4	19053101/0	BOBINA PER VALVOLA GAS	GAS VALVE COIL	BOBINE DE LA VANNE DE GAZ	1
5	25570707/0	PIEDINO BASAMENTO	LEG STAND	LEG STAND	4
6	19550632/0	PRESSOSTATO	PRESSURE SWITCH	PRESSOSTAT	1
7	19300804/0	FILTRO GAS	GAS FILTER	GAZ FILTRE	1

رقم التسلسل الوضع

الوصف

1	19165636/0	الضاغط
2	81400327/0	المكثف
3	19863033/0	الصمام الكهربائي الخاص بالغاز البارد
4	19053101/0	لفة صمامات الغاز
5	25570707/0	أرجل القاعدة
6	19550632/0	الضغط
7	19300804/0	فلتر الغاز

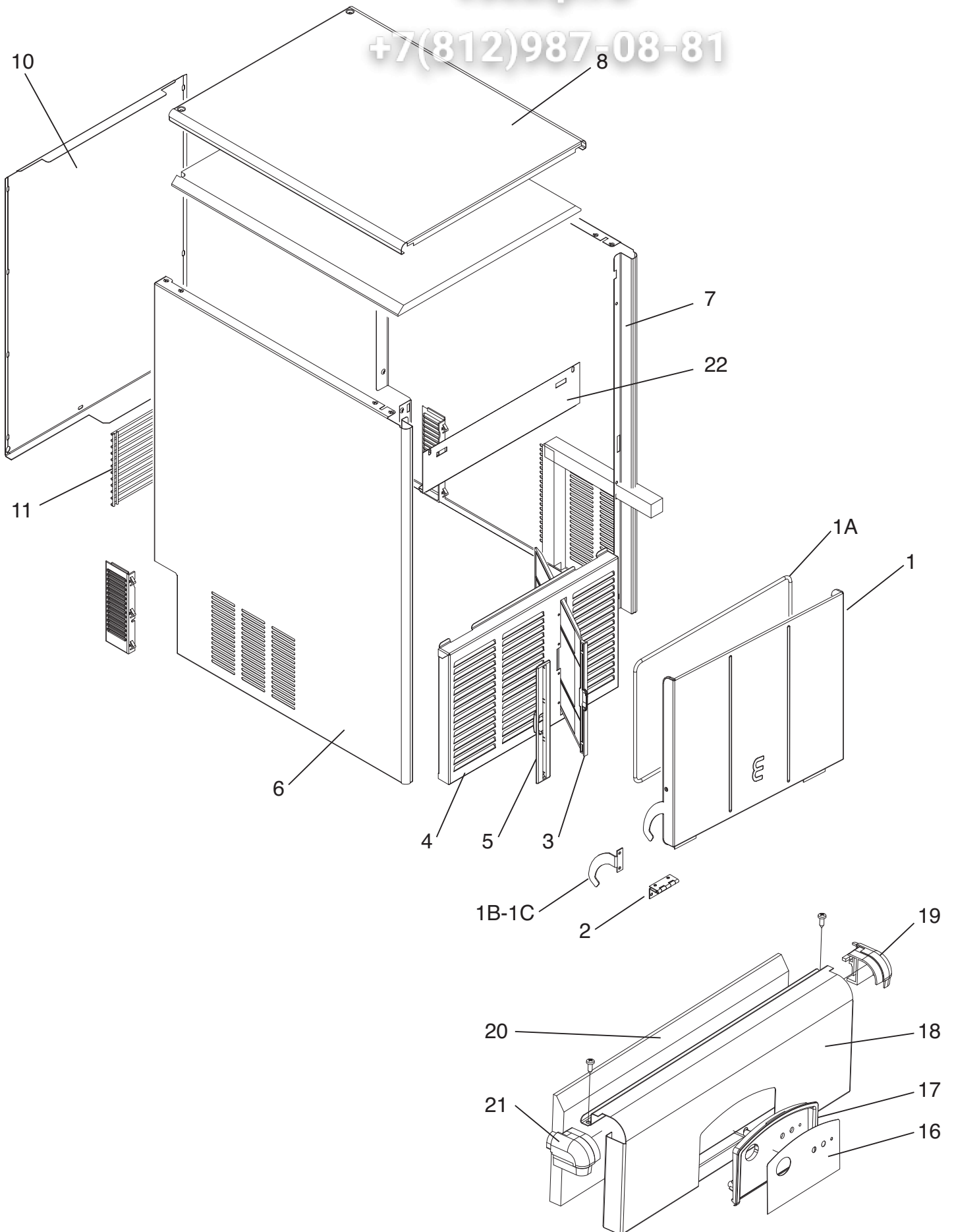


Pos. Nr.	Codice Code	Descrizione	Description	Description	
1	81400124/0	ASSIEME SCHEDA ELETTRONICA	ELECTRONIC BOARD ASSY	ENSAMBLE CARTE ÉLECTRONIQUE	1
2	81409179/0	ASSIEME MICRO GALLEGGIANTE	MICRO FLOAT ASSY	ENSAMBLE FLOAT MICRO	1
2A	81400092/0	CAVETTO PER GALLEGGIANTE	CABLE FOR FLOAT	CÂBLE POUR FLOAT	1
3	81400044/0	ASSIEME SENSORE ACQUA	WATER SENSOR ASSY	ENSAMBLE EAU SONDE	1
4	25792079/0	TUBO PORTA SONDA	SENSOR TUBE SUPPORT	PORTE-SONDE TUBE	1
5	33580265/0	SONDA DEPOSITO	BIN SENSOR	BAC SONDE	1
6	33580135/0	SONDA CONDENSATORE	CONDENSER SENSOR	SONDE CONDENSEUR	1
7	33400060/0	INTERRUTTORE	SWITCH	COMMUTATEUR	1

رقم التسلسل الوضع

الوصف

1	81400124/0	مجموعة اللوحة الإلكترونية
2	81409179/0	مجموعة العوامة الصغيرة
2A	81400092/0	كابل العوامة الصغيرة
3	81400044/0	مجموعة جهاز استشعار المياه
4	25792079/0	أنبوب حامل جهاز الاستشعار
5	33580265/0	جهاز استشعار الخزان
6	33580135/0	جهاز استشعار المكثف
7	33400060/0	مفتاح



vsezip.ru

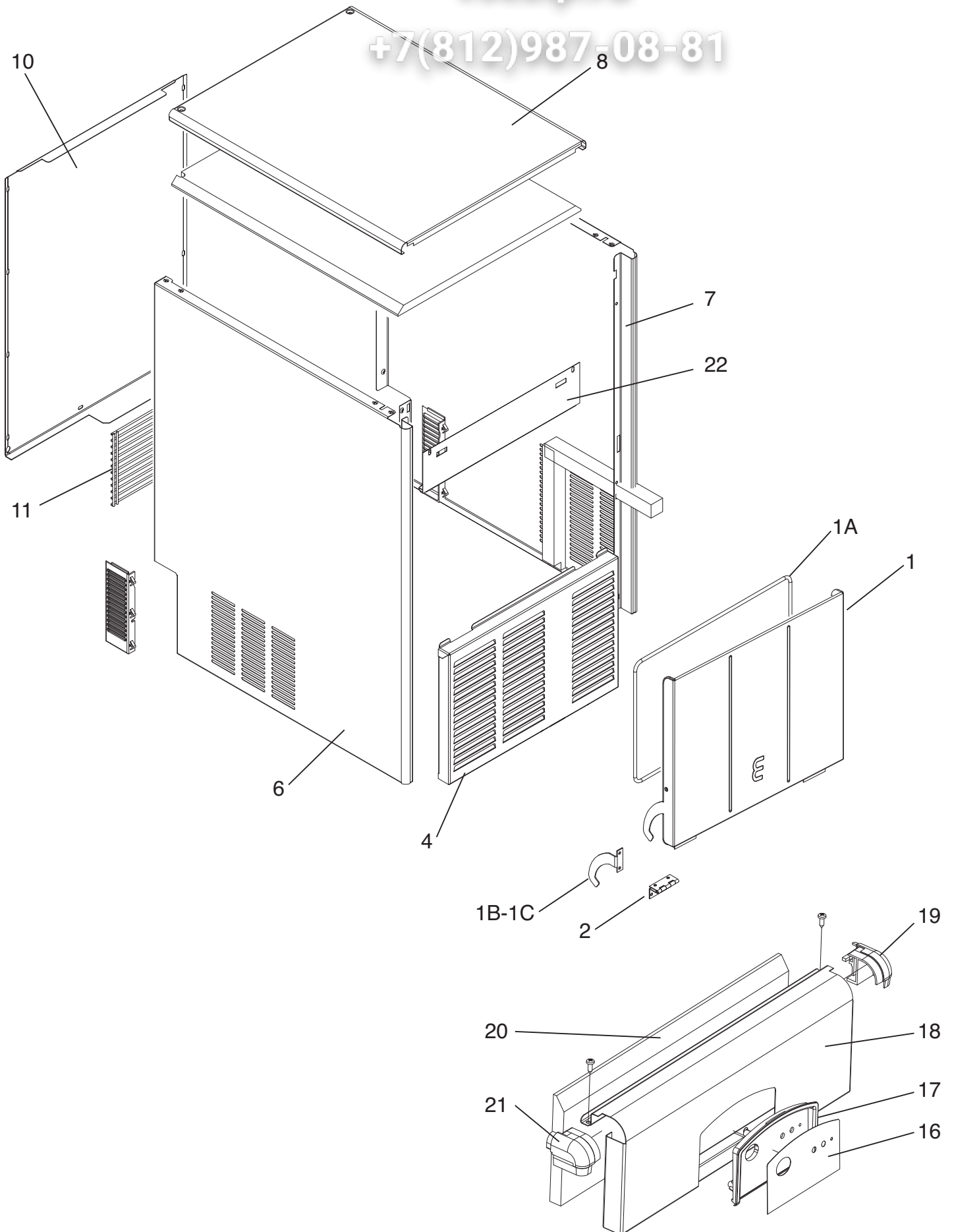
+7(812)987-08-81

Pos. Nr.	Codice Code	Descrizione	Description	Description	
1	81400038/0	ASSIEME PORTA	DOOR ASSY	ENSEMBLE PORTE	1
1A	19352049/0	GUARNIZIONE PORTA	GASKET	JOINT D'ÉTANCHÉITÉ	1
1B	25325903/0	FERMO PORTA DX	DOOR STOP DX	ARRÊT DE PORTE DX	1
1C	25325903/0	FERMO PORTA SX	DOOR STOP DX	ARRÊT DE PORTE DX	1
1D	25030037/0	ALBERINO PORTA	DOOR SHAFT	PIVOT PORTE	1
2	25130141/0	CERNIERE	HINGES	CHARNIÈRES	2
3	25339015/0	FILTRO	FILTER	FILTRE	1
4	25610125/0	PRESA ARIA FRONTALE	FRONTAL AIR INTAKE	PRISE D'AIR FRONTALE	1
5	25725613/0	CORNICE SUPPORTO FILTRO	FILTER SUPPORT FRAME	CADRE DE SUPPORT DU FILTRE	1
6	81400042/0	PANNELLO LATERALE SINISTRO	LEFT SIDE	PANNEAU GAUCHE	1
7	81400041/0	PANNELLO LATERALE DESTRO	RIGHT SIDE	PANNEAU DROITE	1
8	81400036/0	PANNELLO COPERCHIO	COVER PANEL	COUVERCLE	1
9	41109519/0	MAGNETI CHIUSURA	MAGNETIC CLOSURE	FERMETURE MAGNÉTIQUE	2
10	25550895/0	PANNELLO POSTERIORE	BACK PANEL	PANNEAU POSTERIEURE	1
11	25380404/0	GRIGLIA POSTERIORE	REAR GRILLE	GRILLE POSTERIEURE	1
16	19263108/0	ETICHETTA	LABEL	ÉTIQUETTE	1
17	25165558/0	CORNICE INT. E QUADRO COMANDI	INTERNAL FRAME AND CONTROL PANEL	INTERIEUR CADRE ET PANNEAU DE COMMANDE	1
18	25175244/0	CRUSCOTTO	DASH BOARD	TABLEAU DE BORD	1
19	25088565/0	ANGOLO DESTRO	CORNER RIGHT	DROITE COIN	1
20	25410129/0	ISOLAMENTO	INSULATION	ISOLATION	1
21	25088566/0	ANGOLO SINISTRO	CORNER LEFT	COIN GAUCHE	1
22	25470053/0	MASCHERA DI COPERTURA	COVER PLATE	TOLE DE COUVERTURE	1

رقم التسلسل الوضع

الوصف

1	81400038/0	مجموع أجزاء الباب
1A	19352049/0	روابط الباب
1B	25325903/0	مثبت الباب DX
1C	25325903/0	مثبت الباب SX
1D	25030037/0	باب آخر
2	25130141/0	مفك
3	25339015/0	فلتر
4	25610125/0	فتحة التهوية الأمامية
5	25725613/0	إطار داعم الفلتر
6	81400042/0	لوحة جانبية يسرى
7	81400041/0	لوحة جانبية يمنى
8	81400036/0	غطاء اللوحة
9	41109519/0	مقابض الغلق
10	25550895/0	لوحة أمامية
11	25380404/0	شبكة أمامية
16	19263108/0	لوحة بيانات
17	25165558/0	إطار داخلي و لوحة تحكم
18	25175244/0	لوحة أجهزة القياس
19	25088565/0	الزاوية اليمنى
20	25410129/0	العزل
21	25088566/0	الزاوية اليسرى
22	25470053/0	قناع واقى



vsezip.ru

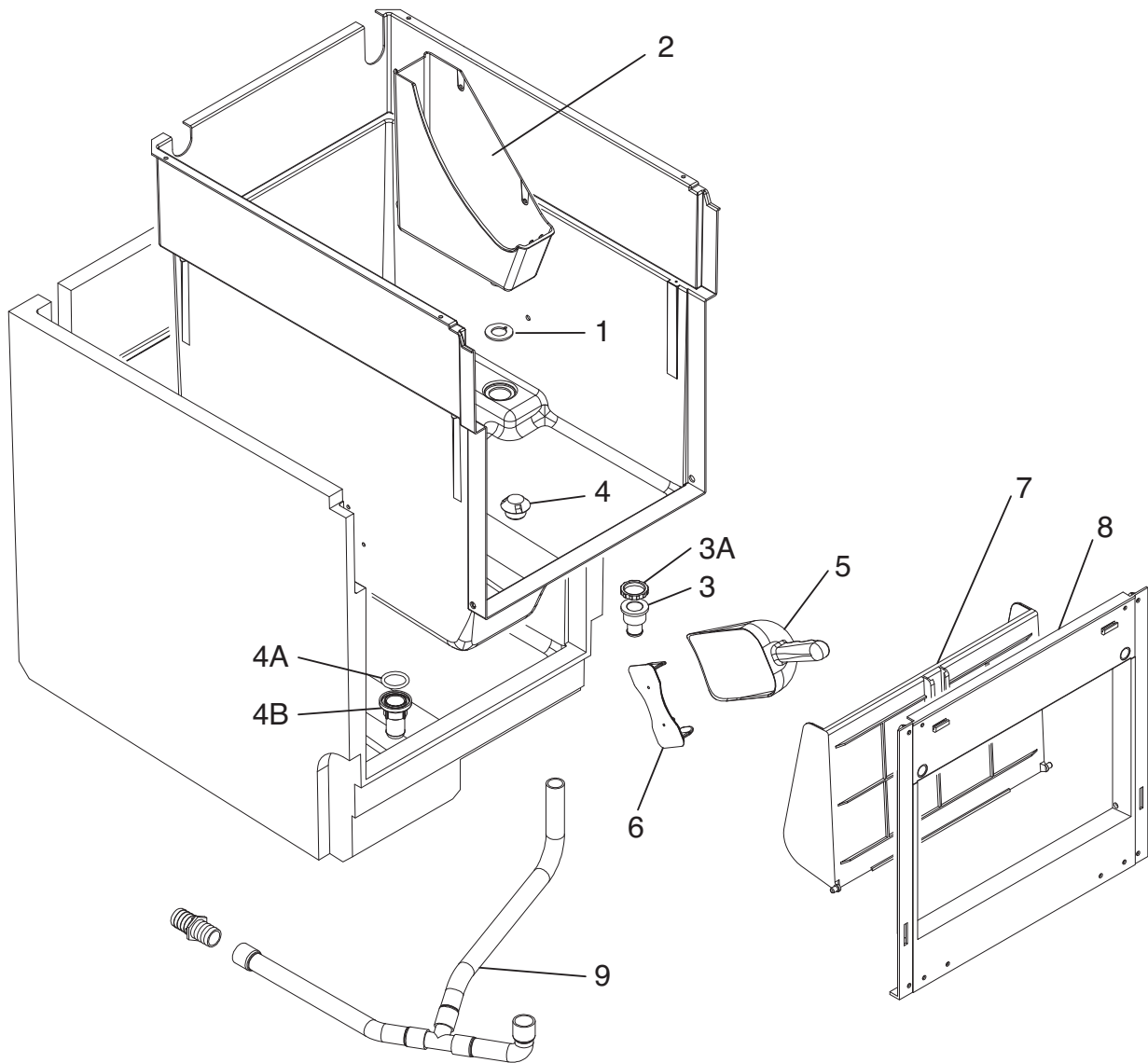
+7(812)987-08-81

Pos. Nr.	Codice Code	Descrizione	Description	Description	
1	81400038/0	ASSIEME PORTA	DOOR ASSY	ENSEMBLE PORTE	1
1A	19352049/0	GUARNIZIONE PORTA	GASKET	JOINT D'ÉTANCHÉITÉ	1
1B	25325903/0	FERMO PORTA DX	DOOR STOP DX	ARRÊT DE PORTE DX	1
1C	25325903/0	FERMO PORTA SX	DOOR STOP SX	ARRÊT DE PORTE SX	1
1D	25030037/0	ALBERINO PORTA	DOOR SHAFT	PIVOT PORTE	1
2	25130141/0	CERNIERE	HINGES	CHARNIÈRES	2
4	25610133/0	PRESA ARIA FRONTALE	FRONTAL AIR INTAKE	PRISE D'AIR FRONTALE	1
6	81400042/0	PANNELLO LATERALE SINISTRO	LEFT SIDE	PANNEAU GAUCHE	1
7	81400351/0	PANNELLO LATERALE DESTRO	RIGHT SIDE	PANNEAU DROITE	1
8	81400036/0	PANNELLO COPERCHIO	COVER PANEL	COUVERCLE	1
9	41109519/0	MAGNETI CHIUSURA	MAGNETIC CLOSURE	FERMETURE MAGNÉTIQUE	2
10	25550895/0	PANNELLO POSTERIORE	BACK PANEL	PANNEAU POSTERIEURE	1
11	25380404/0	GRIGLIA POSTERIORE	REAR GRILLE	GRILLE POSTERIEURE	1
16	19263108/0	ETICHETTA	LABEL	ÉTIQUETTE	1
17	25165558/0	CORNICE INT. E QUADRO COMANDI	INTERNAL FRAME AND CONTROL PANEL	INTERIEUR CADRE ET PANNEAU DE COMMANDE	1
18	25175244/0	CRUSCOTTO	DASH BOARD	TABEUAU DE BORD	1
19	25088565/0	ANGOLO DESTRO	CORNER RIGHT	DROITE COIN	1
20	25410129/0	ISOLAMENTO	INSULATION	ISOLATION	1
21	25088566/0	ANGOLO SINISTRO	CORNER LEFT	COIN GAUCHE	1
22	25470053/0	MASCHERA DI COPERTURA	COVER PLATE	TOLE DE COUVERTURE	1

رقم التسلسل الوضع

الوصف

1	81400038/0	مجموع أجزاء الباب
1A	19352049/0	روابط الباب
1B	25325903/0	مثبت الباب DX
1C	25325903/0	مثبت الباب SX
1D	25030037/0	باب آخر
2	25130141/0	مفك
4	25610133/0	فتحة التهوية الأمامية
6	81400042/0	لوحة جانبية يسرى
7	81400351/0	لوحة جانبية يمنى
8	81400036/0	غطاء اللوحة
9	41109519/0	مقابض الغلق
10	25550895/0	لوحة أمامية
11	25380404/0	شبكة أمامية
16	19263108/0	لوحة بيانات
17	25165558/0	إطار داخلي و لوحة تحكم
18	25175244/0	لوحة أجهزة القياس
19	25088565/0	الزاوية اليمنى
20	25410129/0	العزل
21	25088566/0	الزاوية اليسرى
22	25470053/0	قناع واقى



Pos. Nr.	Codice Code	Descrizione	Description	Description	
1	25653026/0	RONDELLA GOMMA	RUBBER WASHER	RONDELLE EN CAOUTCHOUC	1
2	25800082/0	VASCHETTA ACQUA DEPOSITO	WATER STORAGE TANK	RÉSERVOIR DE STOCKAGE DE L'EAU	1
3	19612515/0	PILETTA DI SCARICO	DRAIN	DRAIN	1
3A	19305022/0	GHIERA	RING	COLLIER	1
3B	19035151/0	OR TAPPO	O-RING CAP	BOUCHON O-RING	1
4	25339002/0	FILTRO SCARICO	DRAIN FILTER	FILTRE D'ÉCOULEMENT	1
4A	19035151/0	OR	O-RING	O-RING	1
4B	25685318/0	TAPPO DI SCARICO	DRAIN CAP	BOUCHON D'ÉCOULEMENT	1
5	19500100/0	PALETTA RACCOGLI GHIACCIO	ICE SCOOP	PELLE A GLACE	1
6	25725622/0	SUPPORTO PALETTA	ICE SCOOP SUPPORT	PELLE A GLACE SUPPORT	1
7	25250188/0	DEFLETTORE PORTA	DOOR DEFLECTOR	PORTE DEFLECTOR	1
8	25165560/0	CORNICE PORTA	DOOR FRAME	PORTE CHASSIS	1
9	81400135/0	ASS. TUBI SCARICO	DRAIN PIPES ASSY	ENSEMBLE TUYAUX DECHARGEMENT	1

رقم التسلسل الوضع

الوصف

1	25653026/0	غسالة المطاط
2	25800082/0	وعاء خزان المياه
3	19612515/0	أنبوب التصريف
3A	19305022/0	حلقة وصل
3B	19035151/0	أو غطاء
4	25339002/0	فلتر تصريف
4A	19035151/0	أو
4B	25685318/0	غطاء التصريف
5	19500100/0	مغرفة تجميع الثلج
6	25725622/0	حامل المغرفة
7	25250188/0	مفتاح الباب
8	25165560/0	إطار الباب
9	81400135/0	أنبوب التصريف

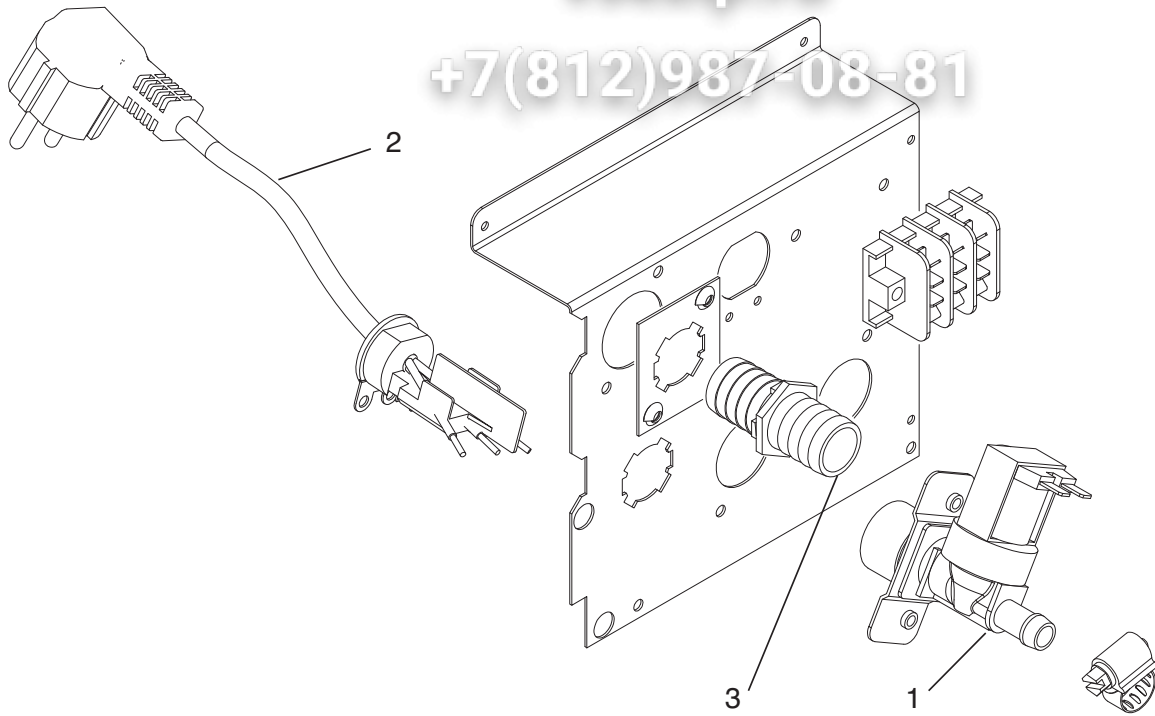
ATTACCHI IDRICI - VERSIONE ARIA
WATER CONNECTION - AIR VERSION
RACCORDEMENT DE L'EAU - VERSION AIR

3zip Общепит

E60

vsezip.ru

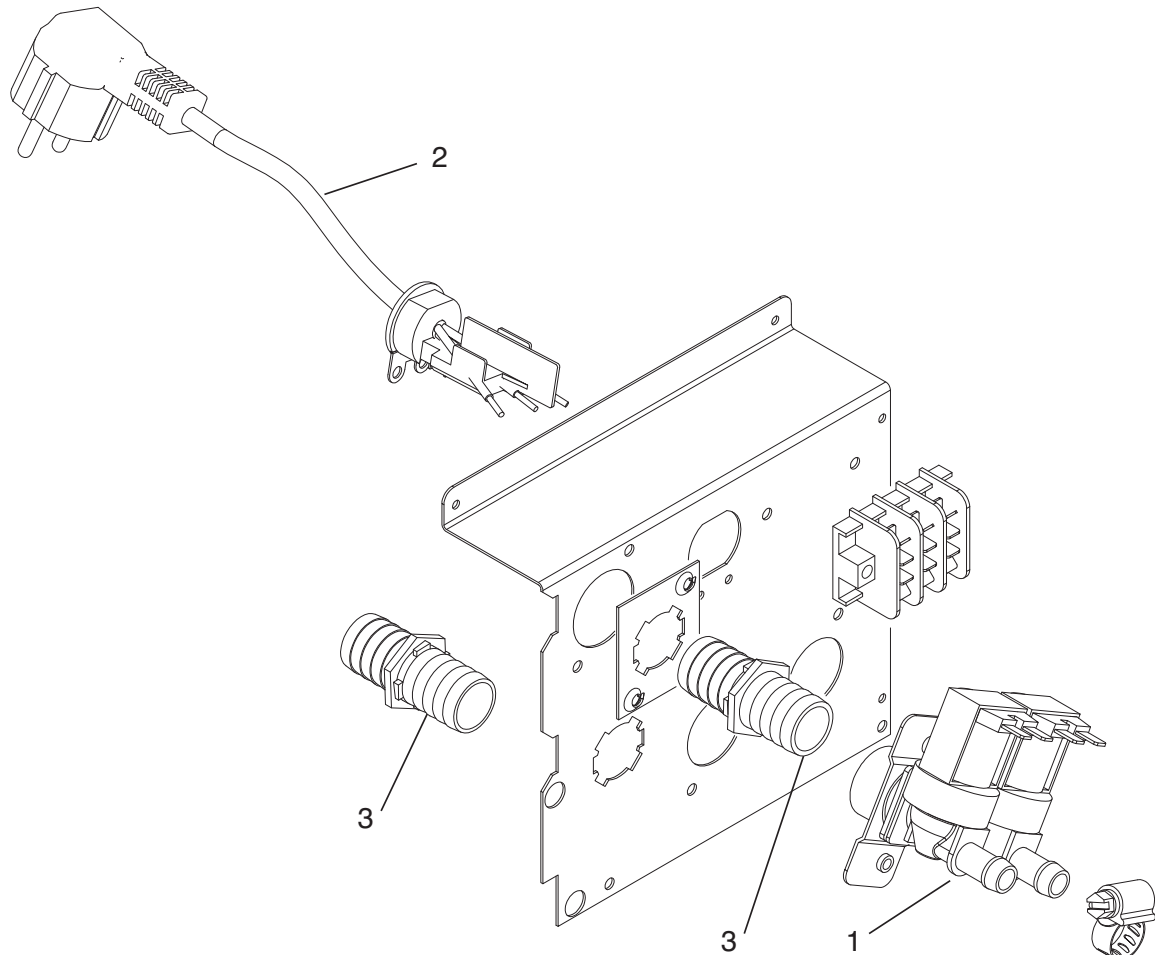
+7(812)987-08-81



ATTACCHI IDRICI - VERSIONE ACQUA
WATER CONNECTION - WATER VERSION
RACCORDEMENT DE L'EAU - VERSION EAU

توصيلات المياه - موديل المياه

E60



ATTACCHI IDRICI - VERSIONE ARIA
WATER CONNECTION - AIR VERSION
RACCORDEMENT DE L'EAU - VERSION AIR

3zip Общепит
توصيلات المياه - موديل الهواء

E60

004

Pos. Nr.	Codice Code	Descrizione	Description	Description	
1	19865502/0	ELETTROV. SINGOLA CARICO ACQUA	SINGLE WATER INLET VALVE	SEULE CLAPET D'ADMISSION D'EAU	1
2	81300024/0	SPINA ELETTRICA CON CAVO TIPO SHUKO	PLUG WITH CABLE TYPE SHUKO	PRISE AVEC SHUKO TYPE DE CÂBLE	1
3	25690807/0	SCARICO MACCHINA	DISCHARGE MACHINE	BOUCHON	1

+7(812)987-08-81

رقم التسلسل الوضع

الوصف

1	19865502/0	صمام كهربائي فردي لتعبئة المياه
2	81300024/0	القابس الكهربائي مع كابل من نوع سوكو
3	25690807/0	تصريف الماكينة

ATTACCHI IDRICI - VERSIONE ACQUA
WATER CONNECTION - WATER VERSION
RACCORDEMENT DE L'EAU - VERSION EAU

توصيلات المياه - موديل المياه

E60

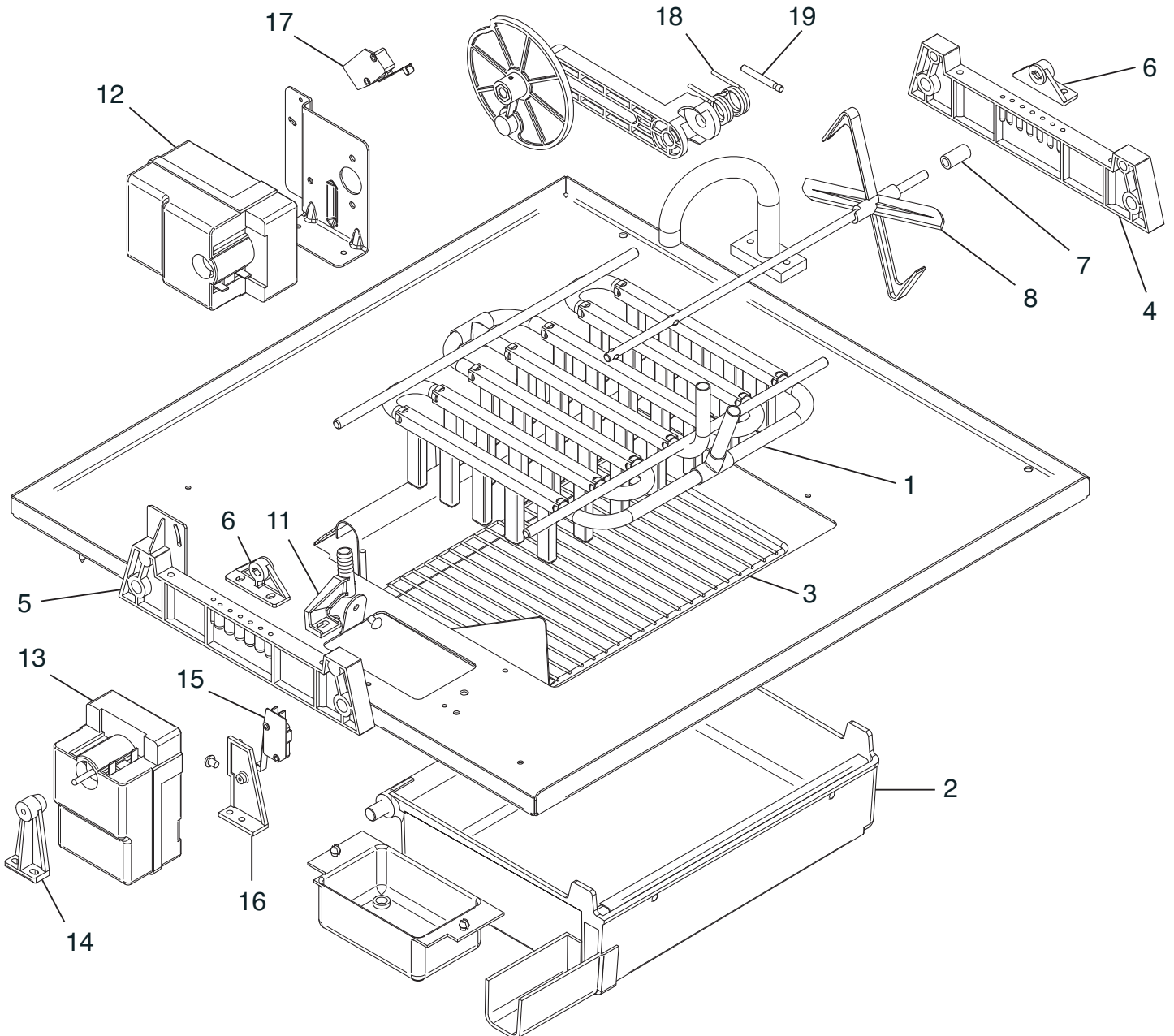
004

Pos. Nr.	Codice Code	Descrizione	Description	Description	
1	19865538/0	ELETTROV. DOPPIA CARICO ACQUA	DOUBLE WATER INLET VALVE	DOUBLE CLAPET D'ADMISSION D'EAU	1
2	81300024/0	SPINA ELETTRICA CON CAVO TIPO SHUKO	PLUG WITH CABLE TYPE SHUKO	PRISE AVEC SHUKO TYPE DE CÂBLE	1
3	25690807/0	SCARICO MACCHINA	DISCHARGE MACHINE	BOUCHON	1

رقم التسلسل الوضع

الوصف

1	19865538/0	صمام كهربائي زوجي لتعبئة المياه
2	81300024/0	القابس الكهربائي مع كابل من نوع سوكو
3	25690807/0	تصريف الماكينة

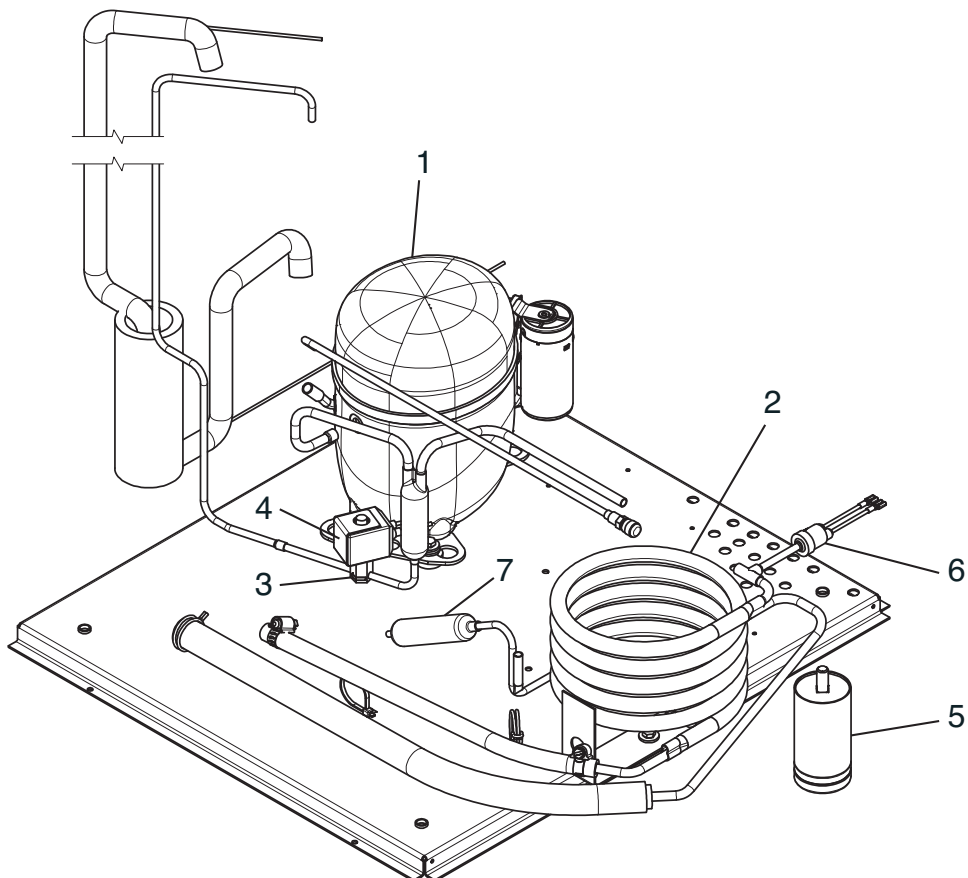
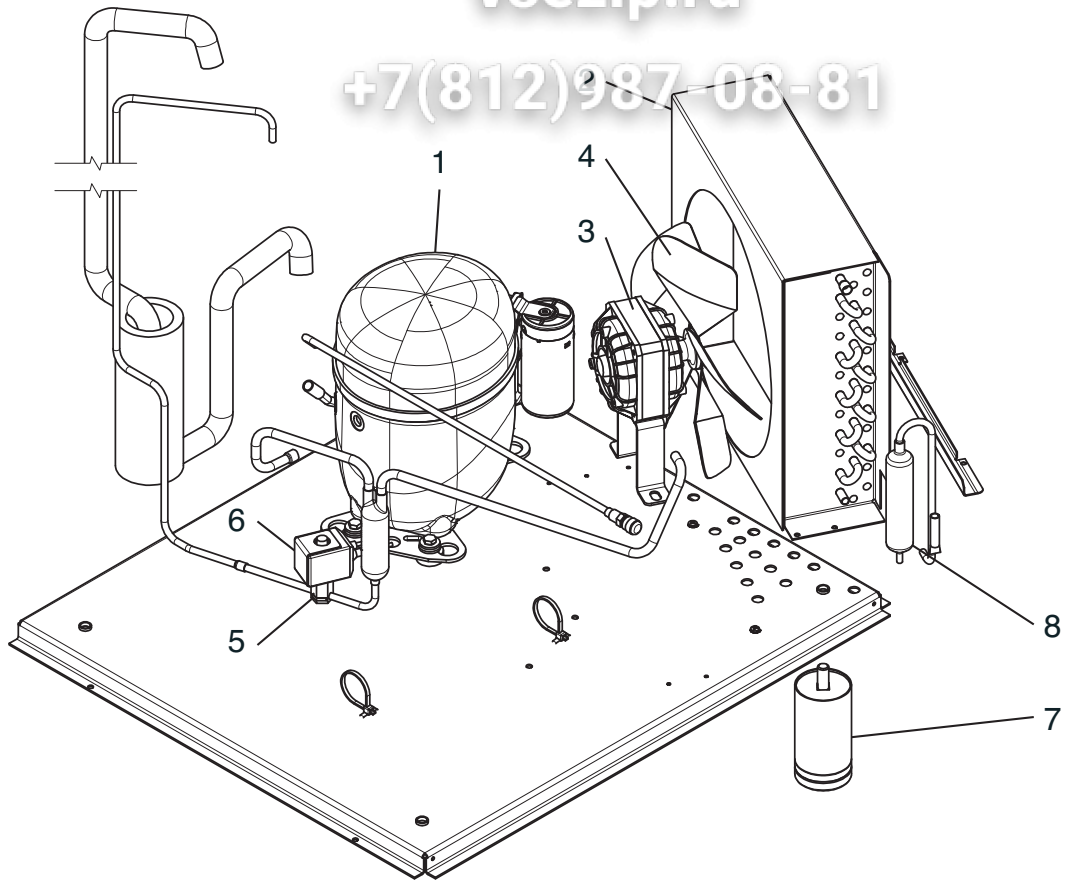


Pos. Nr.	Codice Code	Descrizione	Description	Description	
1	81400094/0	ASSIEME EVAPORATORE	EVAPORATOR ASSY	ENSEMBLE ÉVAPORATEUR	1
2	81400034/0	ASSIEME BACINELLA	TANK ASSY	ENSEMBLE BAC	1
3	81413031/0	GRIGLIA INOX PER BACINELLA	STAINLESS STEEL GRILL FOR TANK	GRILLE EN ACIER INOXYDABLE POUR LES BAC	1
4	25726123/0	SUPPORTO EVAPORATORE SX	LEFT SUPPORT EVAPORATOR	SUPP. GAUCHE ÉVAPORATEUR	1
5	25726124/0	SUPPORTO EVAPORATORE DX	RIGHT SUPPORT EVAPORATOR	SUPP. DROITE ÉVAPORATEUR	1
6	25726115/3	SUPPORTO ALBERO PALETTE	PADDLE SHAFT SUPPORT	SUPPORT PIVOT PALETTES	2
7	19800179/0	DISTANZIALE PER PALETTE	SPACER FOR PADDLES	SPACER PIVOT PALETTES	1
8	25545521/0	PALETTA	PADDLE	PALETTES	2
10	25030023/0	ALBERO PALETTE	PADDLE SHAFT	PALETTES PIVOT	1
11	25300000/0	SUPP. TUBO ENTRATA ACQUA	SUPPORT WATER INLET PIPES	SUPPORT TUYAU ENTRÉE EAU	1
12	81400006/0	MOTORID. MOTORE RIBALTAMENTO	HARVEST MOTOR	MOTEUR DU CAPOTAGE	1
13	19440059/1	MOTORIDUTTORE PALETTE	PADDLE MOTOR	MOTEUR À PALETTES	1
14	25725439/0	SUPPORTO MOTORIDUTTORE PALETTE	PADDLE MOTOR SUPPORT	SUPPORT MOTOREDUCTEUR PALETTES	1
15	19410209/0	MICRO INTERRUOTTORE MOTORE PALETTE	PADDLE MOTOR MICROSWITCH	MICRO MOTEUR À PALETTES	1
16	25725439/0	SUPPORTO MICRO MOTORE PALETTE	PADDLE MOTOR MICROSWITCH SUPPORT	SUPPORT MICRO MOTEUR À PALETTES	1
17	19410209/0	MICRO MOTORE RIBALTAMENTO	HARVEST MOTOR MICROSWITCH	MICRO MOTEUR DU CAPOTAGE	1
18	25474602/0	MOLLA	SPRING	RESSORT	1
19	25560256/0	PERNO	PIN	PIVOT	1

رقم التسلسل الوضع

الوصف

1	81400094/0	مجموعة المبخر
2	81400034/0	مجموعة الحوض
3	81413031/0	شبكة فلاد للحوض
4	25726123/0	داعم المبخر SX
5	25726124/0	داعم المبخر DX
6	25726115/3	داعم مقبض المغرفة
7	19800179/0	مقياس مسافات المغرفة
8	25545521/0	المغرفة
10	25030023/0	مقبض المغرفة
11	25300000/0	حامل أنبوب دخول المياه
12	81400006/0	محرك التقلب
13	19440059/1	محرك المغرفة
14	25725439/0	داعم محرك المغرفة
15	19410209/0	مفتاح المغرفة
16	25725439/0	داعم مفتاح المغرفة
17	19410209/0	مفتاح التقلب
18	25474602/0	كماشة
19	25560256/0	دبوس



UNITÀ CONDENSATRICE - VERSIONE ARIA
CONDENSING UNIT - AIR VERSION
UNITÉ DE CONDENSATION - VERSION AIR

3مردیل المکثف - مریدیل المکثف

E60

006

vsezip.ru

+7(812)987-08-81

Pos. Nr.	Codice Code	Descrizione	Description	Description	
1	19165556/0	COMPRESSORE CAE4448Y	COMPRESSOR CAE4448Y	COMPRESSEUR CAE4448Y	1
2	19177105/0	CONDENSATORE	CONDENSER	CONDENSATEUR	1
3	18562498/0	MOTORE VENTILATORE	FAN MOTOR	VENTILATEUR	1
4	18740024/0	PALE VENTILATORE	FAN BLADE	HELICE VENTILATEUR	1
5	19863033/0	ELETTROVALVOLA GAS CALDO	HOT GAS VALVE	VANNE GAZ CHAUDS	1
6	19053101/0	BOBINA PER VALVOLA GAS	GAS VALVE COIL	BOBINE DE LA VANNE DE GAZ	1
7	25570707/0	PIEDINO BASAMENTO	LEG STAND	LEG STAND	4
8	19300804/0	FILTRO GAS	GAS FILTER	GAZ FILTRE	1

رقم التسلسل الوضع

الوصف

1	19165556/0	الضاغط
2	19177105/0	المكثف
3	18562498/0	محرك المروحة
4	18740024/0	شرائح المروحة
5	19863033/0	الصمام الكهربائي الخاص بالغاز البارد
6	19053101/0	لفة صمامات الغاز
7	25570707/0	أرجل القاعدة
8	19300804/0	فلتر الغاز

UNITÀ CONDENSATRICE - VERSIONE ACQUA
CONDENSING UNIT - WATER VERSION
UNITÉ DE CONDENSATION - VERSION EAU

وحدة المكثف - موديل المياه

E60

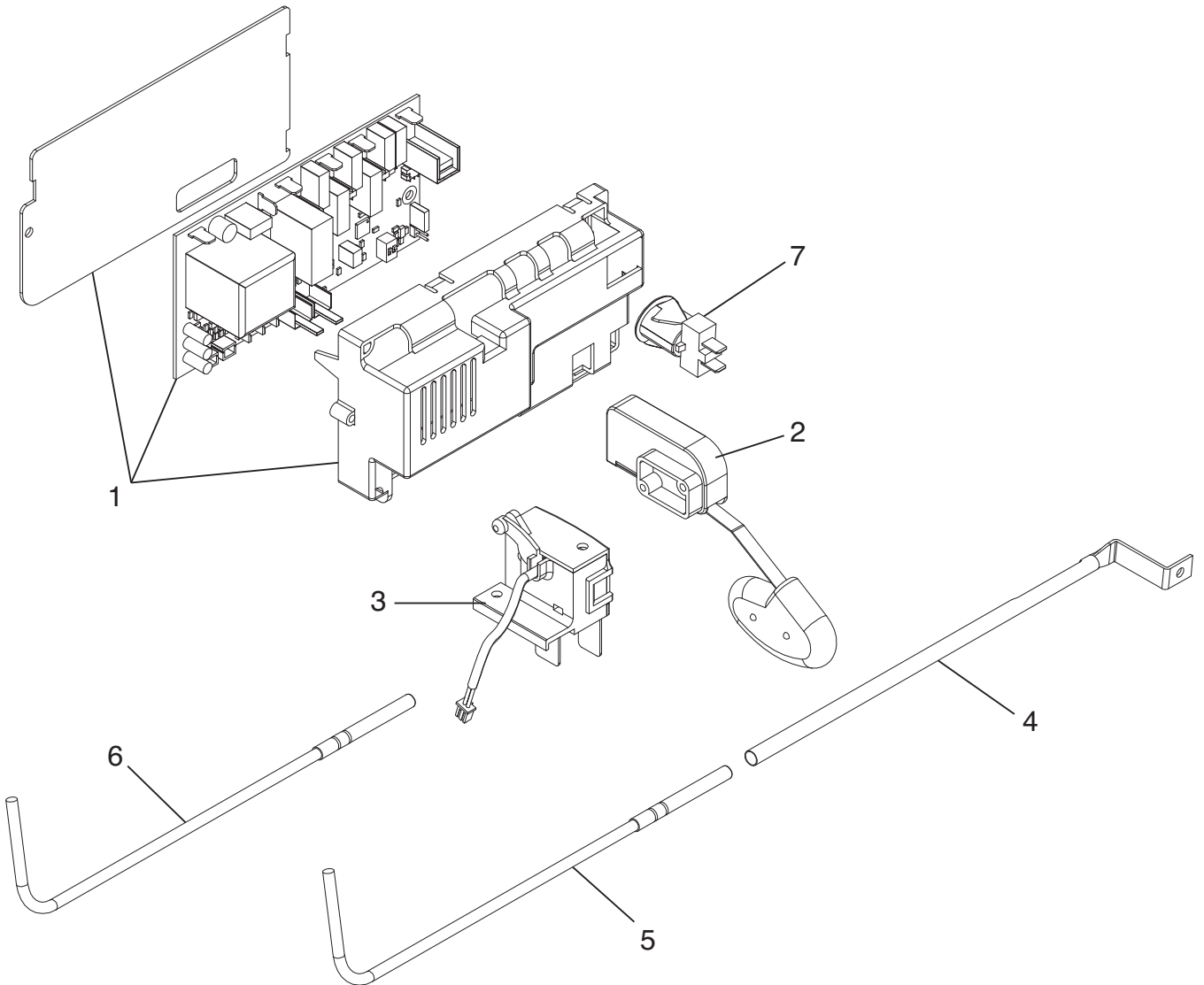
006

Pos. Nr.	Codice Code	Descrizione	Description	Description	
1	19165556/0	COMPRESSORE CAE4448Y	COMPRESSOR CAE4448Y	COMPRESSEUR CAE4448Y	1
2	81400327/0	CONDENSATORE	CONDENSER	CONDENSATEUR	1
3	19863033/0	ELETTROVALVOLA GAS CALDO	HOT GAS VALVE	VANNE GAZ CHAUDS	1
4	19053101/0	BOBINA PER VALVOLA GAS	GAS VALVE COIL	BOBINE DE LA VANNE DE GAZ	1
5	25570707/0	PIEDINO BASAMENTO	LEG STAND	LEG STAND	4
6	19550632/0	PRESSOSTATO	PRESSURE SWITCH	PRESSOSTAT	1
7	19300804/0	FILTRO GAS	GAS FILTER	GAZ FILTRE	1

رقم التسلسل الوضع

الوصف

1	19165556/0	الضاغط
2	81400327/0	المكثف
3	19863033/0	الصمام الكهربائي الخاص بالغاز البارد
4	19053101/0	لفة صمامات الغاز
5	25570707/0	أرجل القاعدة
6	19550632/0	الضغط
7	19300804/0	فلتر الغاز

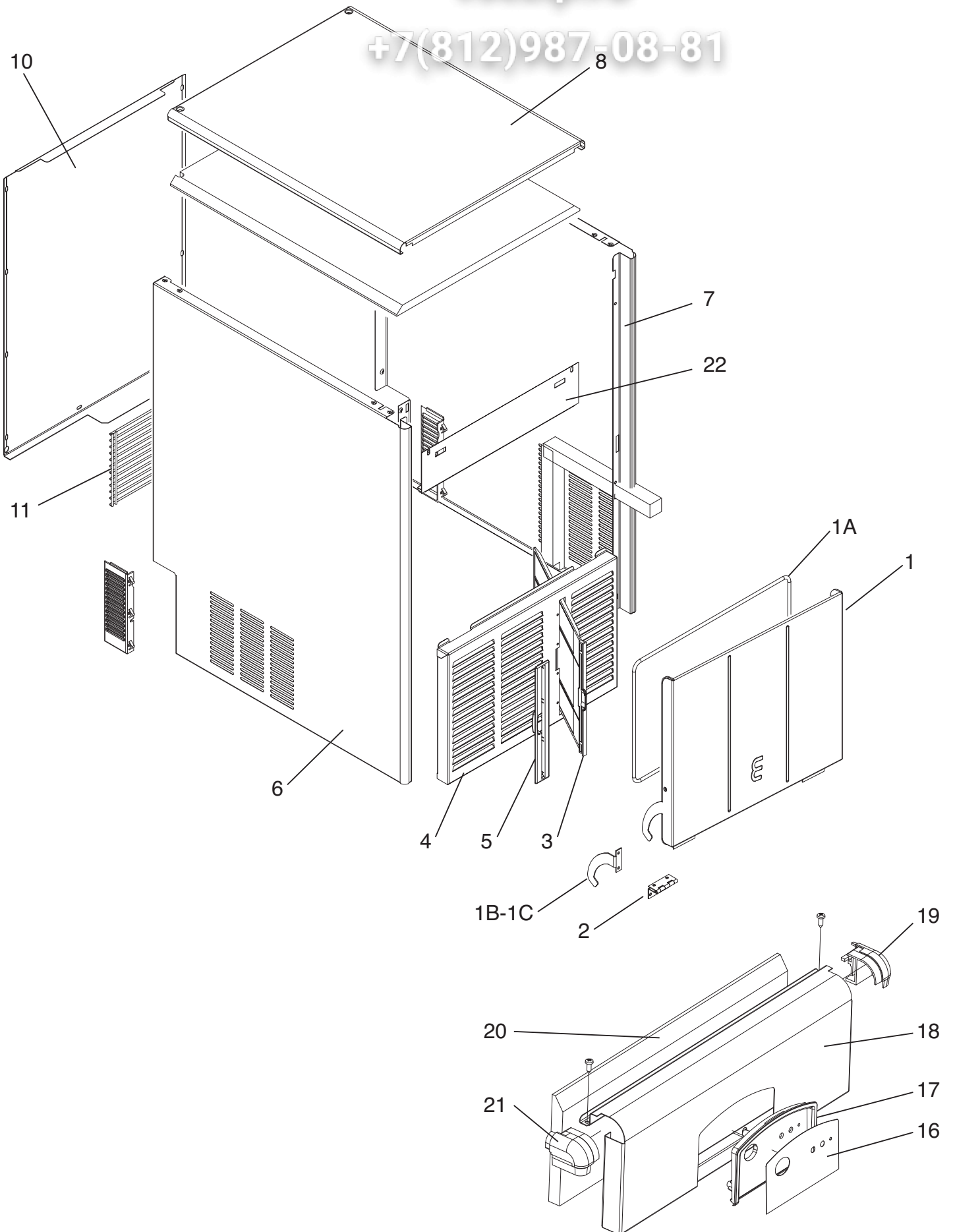


Pos. Nr.	Codice Code	Descrizione	Description	Description	
1	81400124/0	ASSIEME SCHEDA ELETTRONICA	ELECTRONIC BOARD ASSY	ENSAMBLE CARTE ÉLECTRONIQUE	1
2	81409179/0	ASSIEME MICRO GALLEGGIANTE	MICRO FLOAT ASSY	ENSAMBLE FLOAT MICRO	1
2A	81400092/0	CAVETTO PER GALLEGGIANTE	CABLE FOR FLOAT	CÂBLE POUR FLOAT	1
3	81400044/0	ASSIEME SENSORE ACQUA	WATER SENSOR ASSY	ENSAMBLE EAU SONDE	1
4	25792079/0	TUBO PORTA SONDA	SENSOR TUBE SUPPORT	PORTE-SONDE TUBE	1
5	33580265/0	SONDA DEPOSITO	BIN SENSOR	BAC SONDE	1
6	33580135/0	SONDA CONDENSATORE	CONDENSER SENSOR	SONDE CONDENSEUR	1
7	33400060/0	INTERRUTTORE	SWITCH	COMMUTATEUR	1

رقم التسلسل الوضع

الوصف

1	81400124/0	مجموعة اللوحة الإلكترونية
2	81409179/0	مجموعة العوامة الصغيرة
2A	81400092/0	كابل العوامة الصغيرة
3	81400044/0	مجموعة جهاز استشعار المياه
4	25792079/0	أنبوب حامل جهاز الاستشعار
5	33580265/0	جهاز استشعار الخزان
6	33580135/0	جهاز استشعار المكثف
7	33400060/0	مفتاح

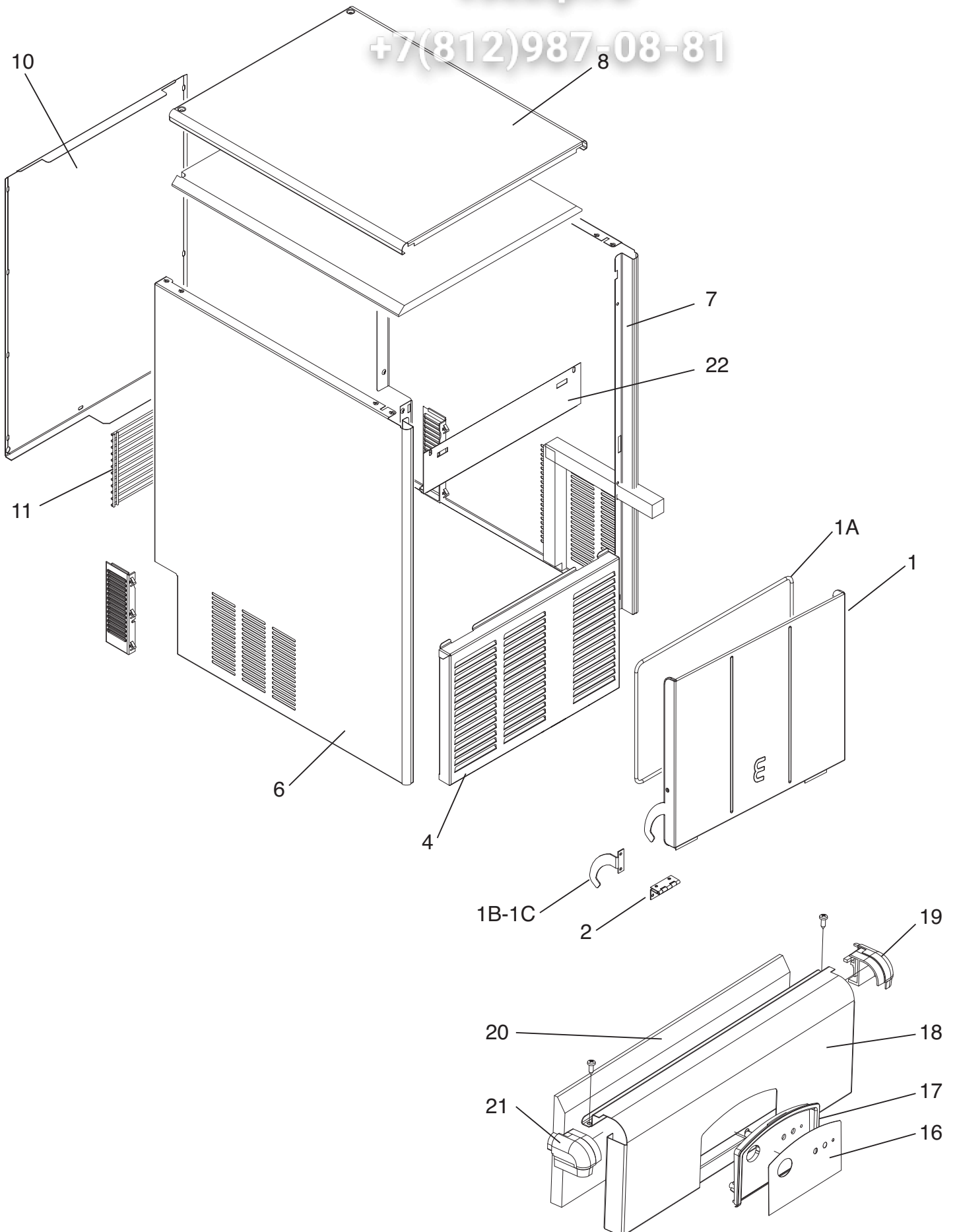


Pos. Nr.	Codice Code	Descrizione	Description	Description	
1	81400270/0	ASSIEME PORTA	DOOR ASSY	ENSEMBLE PORTE	1
1B	25325903/0	FERMO PORTA DX	DOOR STOP DX	ARRÊT DE PORTE DX	1
1C	25325903/0	FERMO PORTA SX	DOOR STOP SX	ARRÊT DE PORTE SX	1
1D	25030037/0	ALBERINO PORTA	DOOR SHAFT	PIVOT PORTE	1
2	25130141/0	CERNIERE	HINGES	CHARNIÈRES	2
3	25339015/0	FILTRO	FILTER	FILTRE	1
4	25610131/0	PRESA ARIA FRONTALE	FRONTAL AIR INTAKE	PRISE D'AIR FRONTALE	1
5	25725613/0	CORNICE SUPPORTO FILTRO	FILTER SUPPORT FRAME	CADRE DE SUPPORT DU FILTRE	1
6	81400042/0	PANNELLO LATERALE SINISTRO	LEFT SIDE	PANNEAU GAUCHE	1
7	81400041/0	PANNELLO LATERALE DESTRO	RIGHT SIDE	PANNEAU DROITE	1
8	81400267/0	PANNELLO COPERCHIO	COVER PANEL	COUVERCLE	1
9	41109519/0	MAGNETI CHIUSURA	MAGNETIC CLOSURE	FERMETURE MAGNÉTIQUE	2
10	25550911/0	PANNELLO POSTERIORE	BACK PANEL	PANNEAU POSTERIEURE	1
11	25380405/0	GRIGLIA POSTERIORE	REAR GRILLE	GRILLE POSTERIEURE	1
16	19263108/0	ETICHETTA	LABEL	ÉTIQUETTE	1
17	25165558/0	CORNICE INT. E QUADRO COMANDI	INTERNAL FRAME AND CONTROL PANEL	INTERIEUR CADRE ET PANNEAU DE COMMANDE	1
18	25175247/0	CRUSCOTTO	DASH BOARD	TABLEAU DE BORD	1
19	25088565/0	ANGOLO DESTRO	CORNER RIGHT	DROITE COIN	1
20	25410142/0	ISOLAMENTO	INSULATION	ISOLATION	1
21	25088566/0	ANGOLO SINISTRO	CORNER LEFT	COIN GAUCHE	1
22	25470056/0	MASCHERA DI COPERTURA	COVER PLATE	TOLE DE COUVERTURE	1

رقم التسلسل الوضع

الوصف

1	81400270/0	مجموع أجزاء الباب
1B	25325903/0	مثبت الباب DX
1C	25325903/0	مثبت الباب SX
1D	25030037/0	باب آخر
2	25130141/0	مفك
3	25339015/0	فلتر
4	25610131/0	فتحة التهوية الأمامية
5	25725613/0	إطار داعم الفلتر
6	81400042/0	لوحة جانبية يسرى
7	81400041/0	لوحة جانبية يمنى
8	81400267/0	غطاء اللوحة
9	41109519/0	مقابض الغلق
10	25550911/0	لوحة أمامية
11	25380405/0	شبكة أمامية
16	19263108/0	لوحة بيانات
17	25165558/0	إطار داخلي و لوحة تحكم
18	25175247/0	لوحة أجهزة القياس
19	25088565/0	الزاوية اليمنى
20	25410142/0	العزل
21	25088566/0	الزاوية اليسرى
22	25470056/0	قناع واقى



vsezip.ru

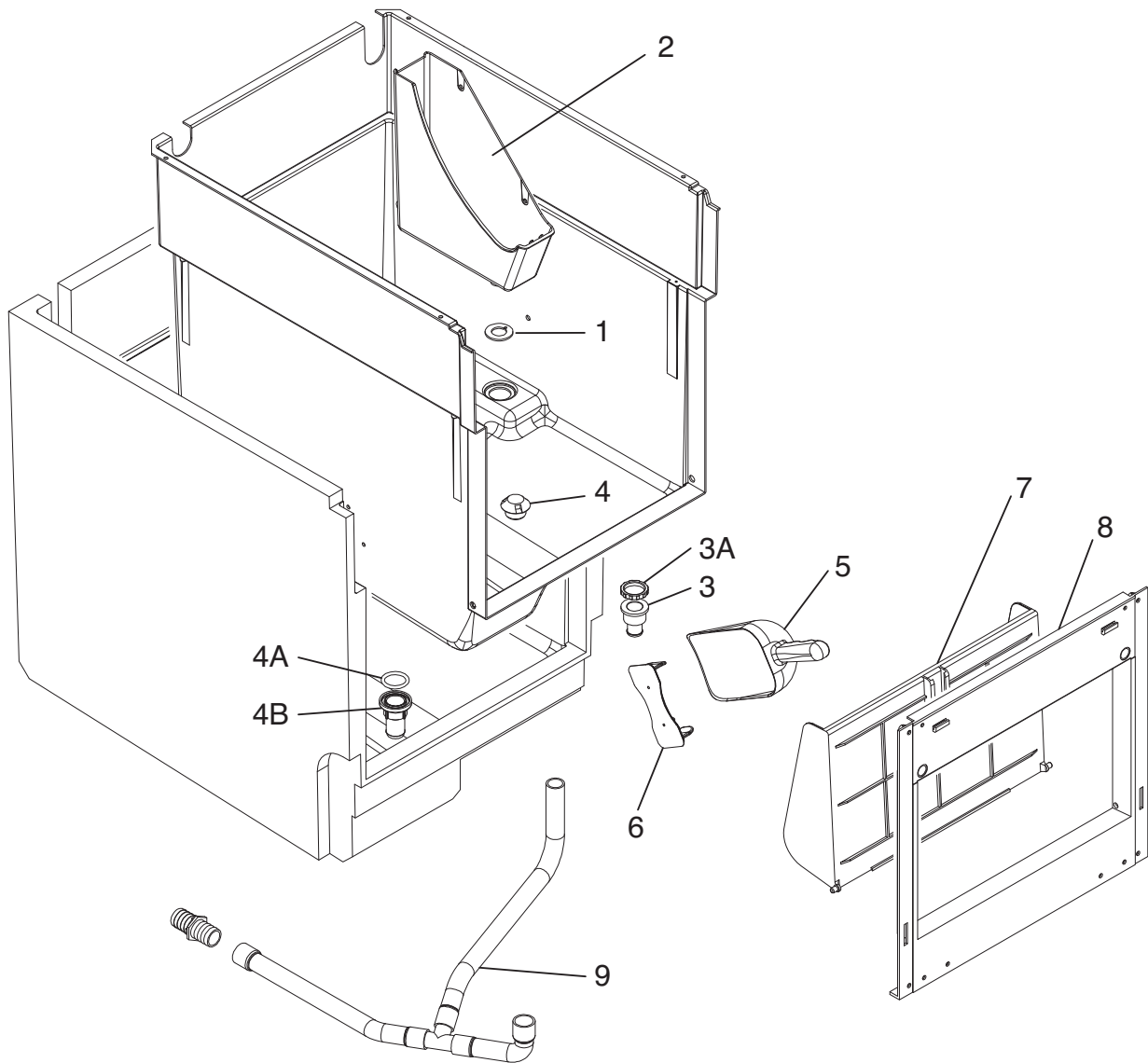
+7(812)987-08-81

Pos. Nr.	Codice Code	Descrizione	Description	Description	
1	81400270/0	ASSIEME PORTA	DOOR ASSY	ENSEMBLE PORTE	1
1B	25325903/0	FERMO PORTA DX	DOOR STOP DX	ARRÊT DE PORTE DX	1
1C	25325903/0	FERMO PORTA SX	DOOR STOP SX	ARRÊT DE PORTE SX	1
1D	25030037/0	ALBERINO PORTA	DOOR SHAFT	PIVOT PORTE	1
2	25130141/0	CERNIERE	HINGES	CHARNIÈRES	2
4	25610131/0	PRESA ARIA FRONTALE	FRONTAL AIR INTAKE	PRISE D'AIR FRONTALE	1
6	81400042/0	PANNELLO LATERALE SINISTRO	LEFT SIDE	PANNEAU GAUCHE	1
7	81400351/0	PANNELLO LATERALE DESTRO	RIGHT SIDE	PANNEAU DROITE	1
8	81400267/0	PANNELLO COPERCHIO	COVER PANEL	COUVERCLE	1
9	41109519/0	MAGNETI CHIUSURA	MAGNETIC CLOSURE	FERMETURE MAGNÉTIQUE	2
10	25550911/0	PANNELLO POSTERIORE	BACK PANEL	PANNEAU POSTERIEURE	1
11	25380405/0	GRIGLIA POSTERIORE	REAR GRILLE	GRILLE POSTERIEURE	1
16	19263108/0	ETICHETTA	LABEL	ÉTIQUETTE	1
17	25175247/0	CORNICE INT. E QUADRO COMANDI	INTERNAL FRAME AND CONTROL PANEL	INTERIEUR CADRE ET PANNEAU DE COMMANDE	1
18	25175244/0	CRUSCOTTO	DASH BOARD	TABEAU DE BORD	1
19	25088565/0	ANGOLO DESTRO	CORNER RIGHT	DROITE COIN	1
20	25410142/0	ISOLAMENTO	INSULATION	ISOLATION	1
21	25088566/0	ANGOLO SINISTRO	CORNER LEFT	COIN GAUCHE	1
22	25470056/0	MASCHERA DI COPERTURA	COVER PLATE	TOLE DE COUVERTURE	1

رقم التسلسل الوضع

الوصف

1	81400270/0	مجموع أجزاء الباب
1B	25325903/0	مثبت الباب DX
1C	25325903/0	مثبت الباب SX
1D	25030037/0	باب آخر
2	25130141/0	فتحة التهوية الأمامية
4	25610131/0	إطار داعم الفلتر
6	81400042/0	لوحة جانبية يسرى
7	81400351/0	لوحة جانبية يمنى
8	81400267/0	غطاء اللوحة
9	41109519/0	مقابض الغلق
10	25550911/0	لوحة أمامية
11	25380405/0	شبكة أمامية
16	19263108/0	لوحة بيانات
17	25175247/0	إطار داخلي و لوحة تحكم
18	25175244/0	لوحة أجهزة القياس
19	25088565/0	الزاوية اليمنى
20	25410142/0	العزل
21	25088566/0	الزاوية اليسرى
22	25470056/0	قناع واقى



Pos. Nr.	Codice Code	Descrizione	Description	Description	
1	25653026/0	RONDELLA GOMMA	RUBBER WASHER	RONDELLE EN CAOUTCHOUC	1
2	25800082/0	VASCHETTA ACQUA DEPOSITO	WATER STORAGE TANK	RÉSERVOIR DE STOCKAGE DE L'EAU	1
3	19612515/0	PILETTA DI SCARICO	DRAIN	DRAIN	1
3A	19305022/0	GHIERA	RING	COLLIER	1
3B	19035151/0	OR TAPPO	O-RING CAP	BOUCHON O-RING	1
4	25339002/0	FILTRO SCARICO	DRAIN FILTER	FILTRE D'ÉCOULEMENT	1
4A	19035151/0	OR	O-RING	O-RING	1
4B	25685318/0	TAPPO DI SCARICO	DRAIN CAP	BOUCHON D'ÉCOULEMENT	1
5	19500100/0	PALETTA RACCOGLI GHIACCIO	ICE SCOOP	PELLE A GLACE	1
6	25725622/0	SUPPORTO PALETTA	ICE SCOOP SUPPORT	PELLE A GLACE SUPPORT	1
7	25250190/0	DEFLETTORE PORTA	DOOR DEFLECTOR	PORTE DEFLECTOR	1
8	25165564/0	TELAIO PORTA	DOOR FRAME	PORTE CHASSIS	1
9	81400269/0	ASS. TUBI SCARICO	DRAIN PIPES ASSY	ENSEMBLE TUYAUX DECHARGEMENT	1

رقم التسلسل الوضع

الوصف

1	25653026/0	غسالة المطاط
2	25800082/0	وعاء خزان المياه
3	19612515/0	أنبوب التصريف
3A	19305022/0	حلقة وصل
3B	19035151/0	أو غطاء
4	25339002/0	فلتر تصريف
4A	19035151/0	أو
4B	25685318/0	غطاء التصريف
5	19500100/0	مغرفة تجميع الثلج
6	25725622/0	حامل المغرفة
7	25250190/0	مفتاح الباب
8	25165564/0	إطار الباب
9	81400269/0	أنبوب التصريف

ATTACCHI IDRICI - VERSIONE ARIA
WATER CONNECTION - AIR VERSION
RACCORDEMENT DE L'EAU - VERSION AIR

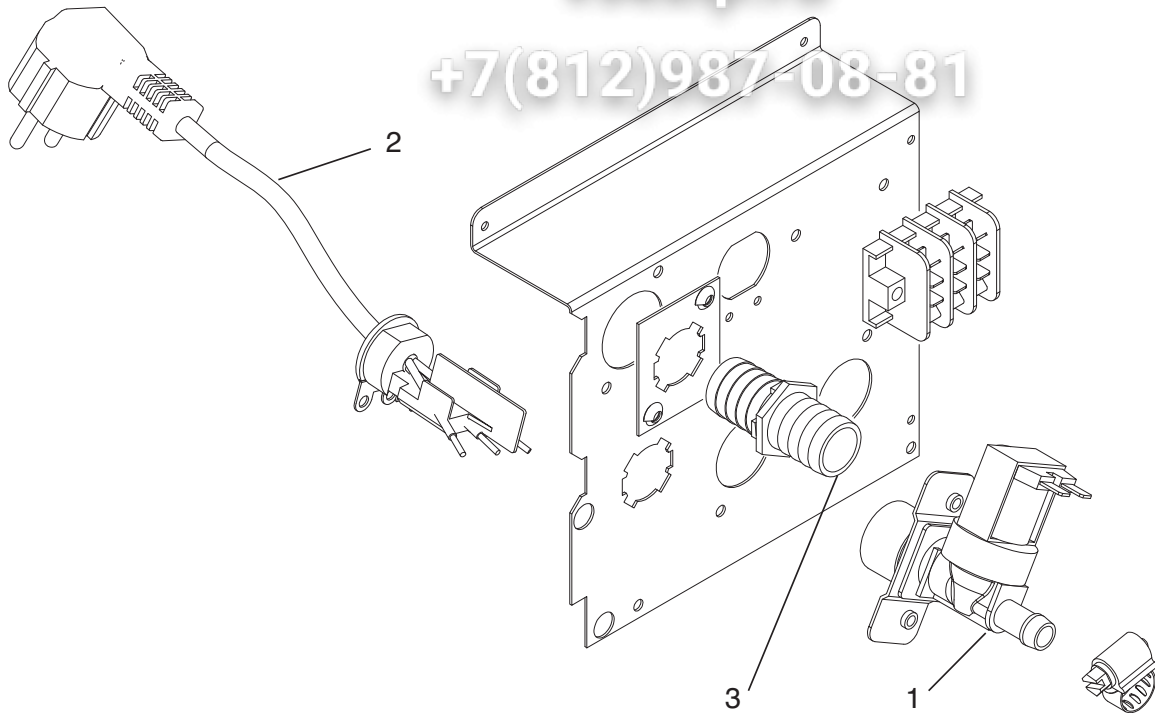
3zip Общепит

توصيلات المياه - موديل الهواء

€75

vsezip.ru

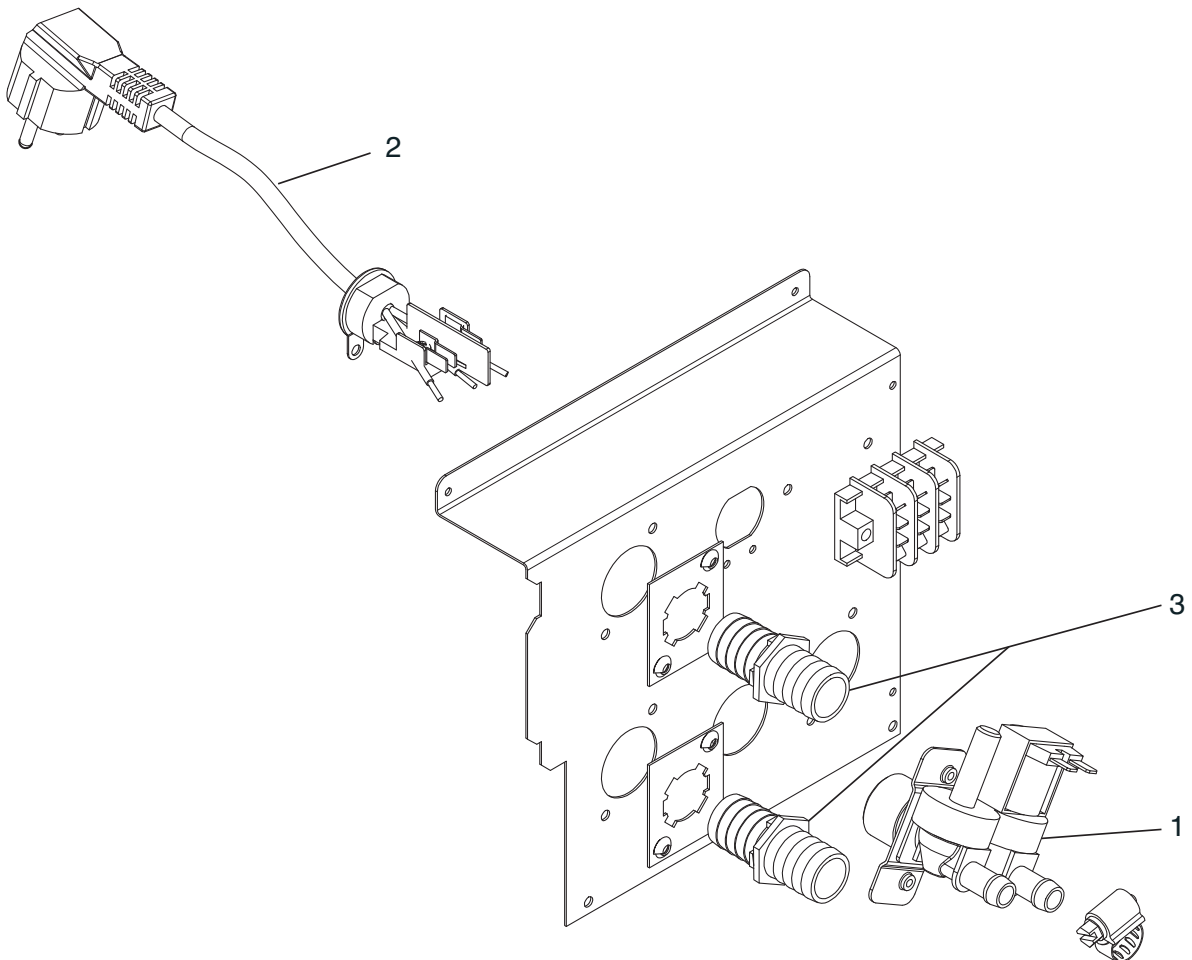
+7(812)987-08-81



ATTACCHI IDRICI - VERSIONE ACQUA
WATER CONNECTION - WATER VERSION
RACCORDEMENT DE L'EAU - VERSION EAU

توصيلات المياه - موديل المياه

€75



توصيلات المياه - موديل الهواء

Pos. Nr.	Codice Code	Descrizione	Description	Description	
1	19865502/0	ELETTROV. SINGOLA CARICO ACQUA	SINGLE WATER INLET VALVE	SEULE CLAPET D'ADMISSION D'EAU	1
2	81300024/0	SPINA ELETTRICA CON CAVO TIPO SHUKO	PLUG WITH CABLE TYPE SHUKO	PRISE AVEC SHUKO TYPE DE CÂBLE	1
3	25690807/0	SCARICO MACCHINA	DISCHARGE MACHINE	BOUCHON	1

رقم التسلسل الوضع

الوصف

1	19865502/0	صمام كهربائي فردي لتعبئة المياه
2	81300024/0	القابس الكهربائي مع كابل من نوع سوكو
3	25690807/0	تصريف الماكينة

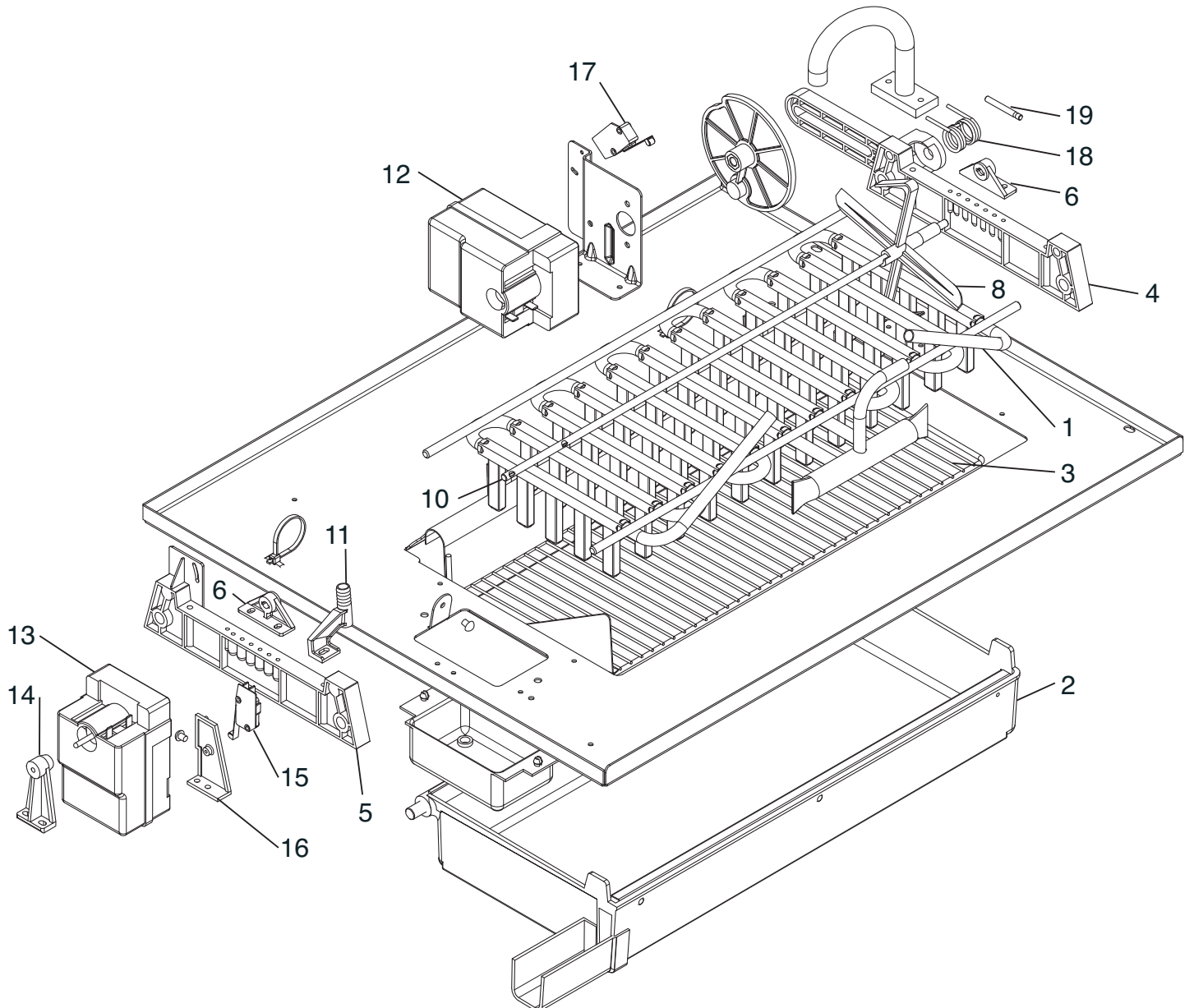
توصيلات المياه - موديل المياه

Pos. Nr.	Codice Code	Descrizione	Description	Description	
1	19865509/0	ELETTROV. DOPPIA CARICO ACQUA	DOUBLE WATER INLET VALVE	DOUBLE CLAPET D'ADMISSION D'EAU	1
2	81300024/0	SPINA ELETTRICA CON CAVO TIPO SHUKO	PLUG WITH CABLE TYPE SHUKO	PRISE AVEC SHUKO TYPE DE CÂBLE	1
3	25690807/0	SCARICO MACCHINA	DISCHARGE MACHINE	BOUCHON	1

رقم التسلسل الوضع

الوصف

1	19865509/0	صمام كهربائي زوجي لتعبئة المياه
2	81300024/0	القابس الكهربائي مع كابل من نوع سوكو
3	25690807/0	تصريف الماكينة



Pos. Nr.	Codice Code	Descrizione	Description	Description	
1	81400152/0	ASSIEME EVAPORATORE	EVAPORATOR ASSY	ENSEMBLE ÉVAPORATEUR	1
2	81400154/0	ASSIEME BACINELLA	TANK ASSY	ENSEMBLE BAC	1
3	81400343/0	GRIGLIA INOX PER BACINELLA	STAINLESS STEEL GRILL FOR TANK	GRILLE EN ACIER INOXYDABLE POUR LES BAC	1
4	25726124/0	SUPPORTO EVAPORATORE SX	LEFT SUPPORT EVAPORATOR	SUPP. GAUCHE ÉVAPORATEUR	1
5	25726124/0	SUPPORTO EVAPORATORE DX	RIGHT SUPPORT EVAPORATOR	SUPP. DROITE ÉVAPORATEUR	1
6	25726115/3	SUPPORTO ALBERO PALETTE	PADDLE SHAFT SUPPORT	SUPPORT PIVOT PALETTES	2
7	19800179/0	DISTANZIALE PER PALETTE	SPACER FOR PADDLES	SPACER PIVOT PALETTES	1
8	25545521/0	PALETTA	PADDLE	PALETTES	2
10	25030032/0	ALBERO PALETTE	PADDLE SHAFT	PALETTES PIVOT	1
11	25300000/0	SUPP. TUBO ENTRATA ACQUA	SUPPORT WATER INLET PIPES	SUPPORT TUYAU ENTRÉE EAU	1
12	81400006/0	MOTORID. MOTORE RIBALTAMENTO	HARVEST MOTOR	MOTEUR DU CAPOTAGE	1
13	19440059/1	MOTORIDUTTORE PALETTE	PADDLE MOTOR	MOTEUR À PALETTES	1
14	25725439/0	SUPPORTO MOTORIDUTTORE PALETTE	PADDLE MOTOR SUPPORT	SUPPORT MOTOREDUCTEUR PALETTES	1
15	19410209/0	MICRO INTERRUOTTORE MOTORE PALETTE	PADDLE MOTOR MICROSWITCH	MICRO MOTEUR À PALETTES	1
16	25525419/0	SUPPORTO MICRO MOTORE PALETTE	PADDLE MOTOR MICROSWITCH SUPPORT	SUPPORT MICRO MOTEUR À PALETTES	1
17	19410209/0	MICRO MOTORE RIBALTAMENTO	HARVEST MOTOR MICROSWITCH	MICRO MOTEUR DU CAPOTAGE	1
18	25474602/0	MOLLA	SPRING	RESSORT	1
19	25560256/0	PERNO	PIN	PIVOT	1

رقم التسلسل الوضع

الوصف

1	81400152/0	مجموعة المبخّر
2	81400154/0	مجموعة الحوض
3	81400343/0	شبكة فلاد للحوض
4	25726124/0	داعم المبخّر SX
5	25726124/0	داعم المبخّر DX
6	25726115/3	داعم مقبض المغرفة
7	19800179/0	مقياس مسافات المغرفة
8	25545521/0	المغرفة
10	25030032/0	مقبض المغرفة
11	25300000/0	حامل أنبوب دخول المياه
12	81400006/0	محرك التقلب
13	19440059/1	محرك المغرفة
14	25725439/0	داعم محرك المغرفة
15	19410209/0	مفتاح المغرفة
16	25525419/0	داعم مفتاح المغرفة
17	19410209/0	مفتاح التقلب
18	25474602/0	كمانشة
19	25560256/0	دبوس

UNITÀ CONDENSATRICE - VERSIONE ARIA
CONDENSING UNIT - AIR VERSION
UNITÉ DE CONDENSATION - VERSION AIR

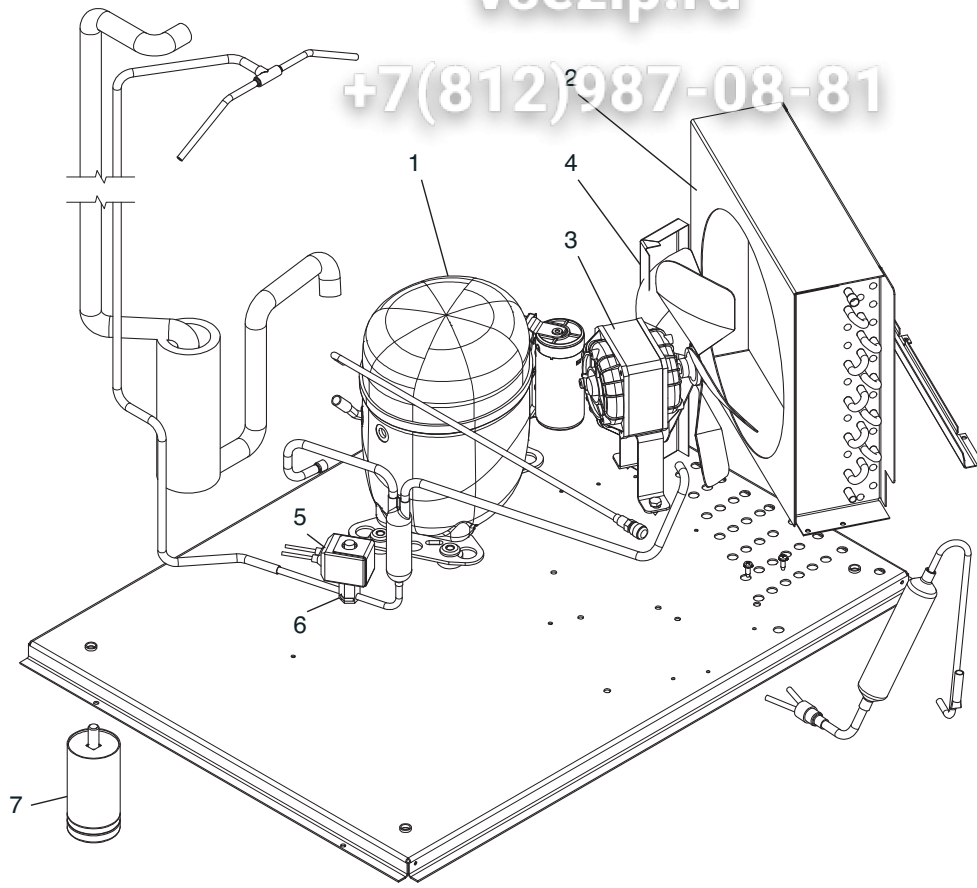
3ip Общепит

وحدة المكثف - موديل الهواء

€75

vsezip.ru

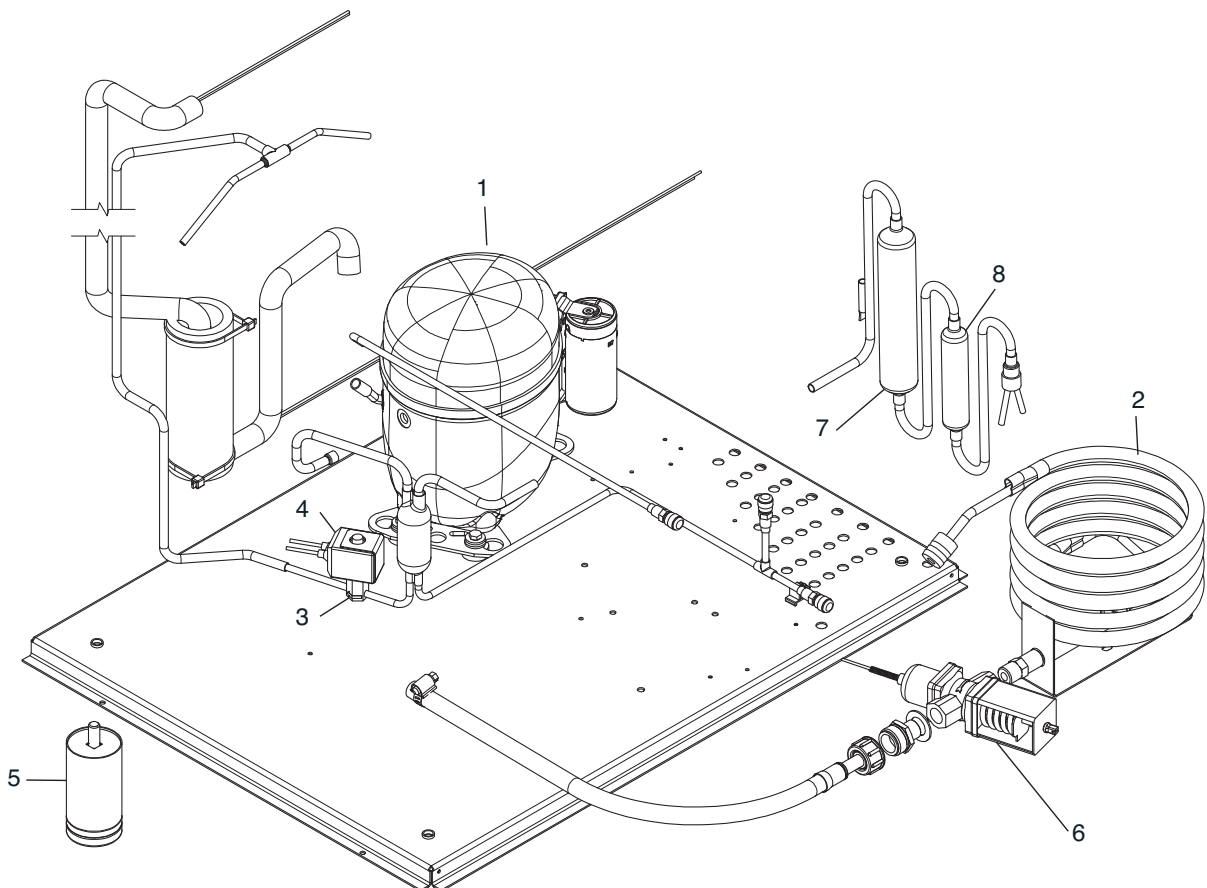
+7(812)987-08-81



UNITÀ CONDENSATRICE - VERSIONE ACQUA
CONDENSING UNIT - WATER VERSION
UNITÉ DE CONDENSATION - VERSION EAU

وحدة المكثف - موديل المياه

€75



Pos. Nr.	Codice Code	Descrizione	Description	Description	
1	19165556/0	COMPRESSORE CAE4448Y	COMPRESSOR CAE4448Y	COMPRESSEUR CAE4448Y	1
2	19177105/0	CONDENSATORE	CONDENSER	CONDENSATEUR	1
3	18562498/0	MOTORE VENTILATORE	FAN MOTOR	VENTILATEUR	1
4	18740024/0	PALE VENTILATORE	FAN BLADE	HELICE VENTILATEUR	1
5	19863033/0	ELETTROVALVOLA GAS CALDO	HOT GAS VALVE	VANNE GAZ CHAUDS	1
6	19053101/0	BOBINA PER VALVOLA GAS	GAS VALVE COIL	BOBINE DE LA VANNE DE GAZ	1
7	25570707/0	PIEDINO BASAMENTO	LEG STAND	LEG STAND	4

رقم التسلسل الوضع

الوصف

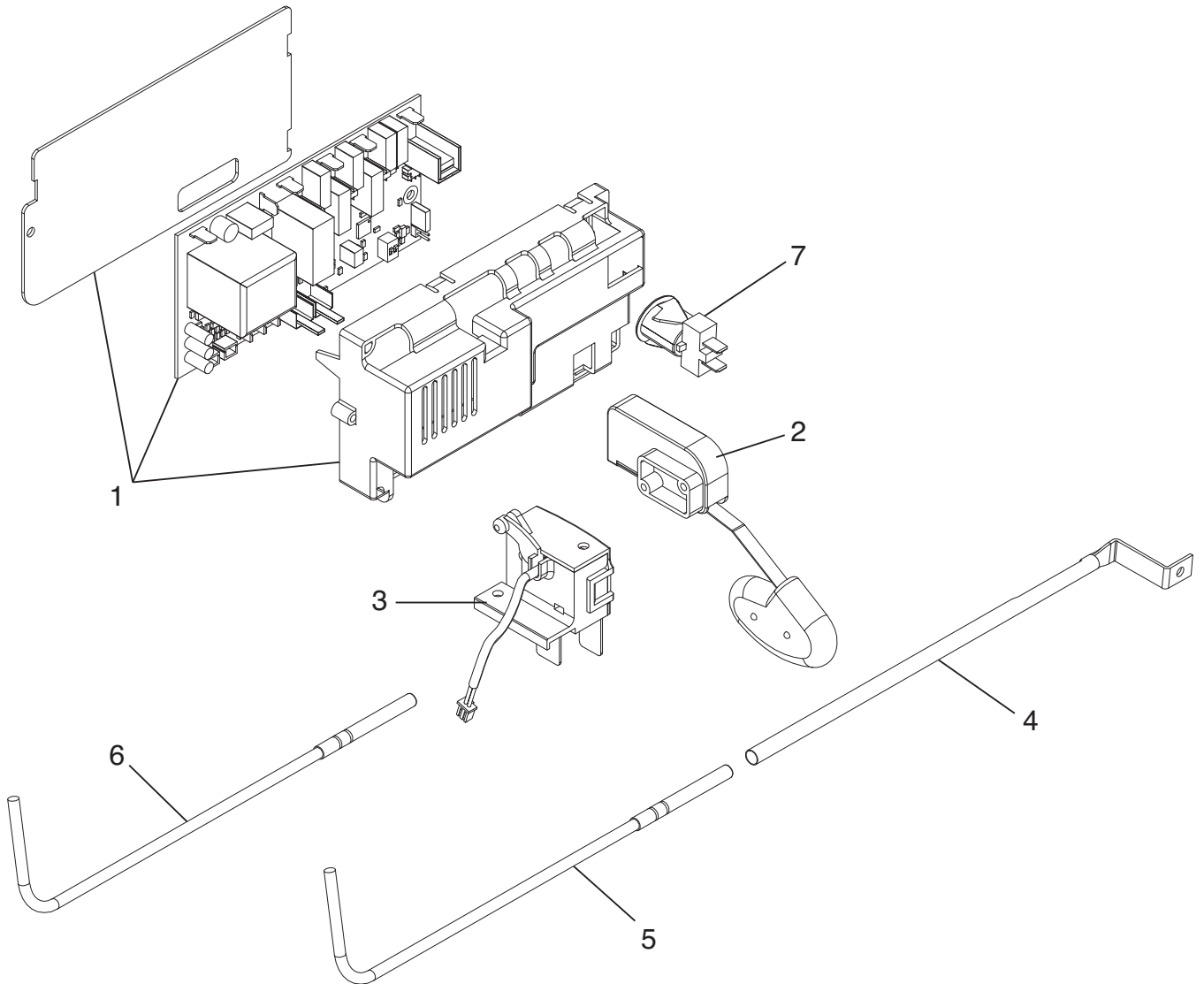
1	19165556/0	الضاغط
2	19177105/0	المكثف
3	18562498/0	محرك المروحة
4	18740024/0	شرائح المروحة
5	19863033/0	الصمام الكهربائي الخاص بالغاز البارد
6	19053101/0	لفة صمامات الغاز
7	25570707/0	أرجل القاعدة

Pos. Nr.	Codice Code	Descrizione	Description	Description	
1	19165556/0	COMPRESSORE CAE4448Y	COMPRESSOR CAE4448Y	COMPRESSEUR CAE4448Y	1
2	81400337/0	CONDENSATORE	CONDENSER	CONDENSATEUR	1
3	19863033/0	ELETTROVALVOLA GAS CALDO	HOT GAS VALVE	VANNE GAZ CHAUDS	1
4	19053101/0	BOBINA PER VALVOLA GAS	GAS VALVE COIL	BOBINE DE LA VANNE DE GAZ	1
5	25570707/0	PIEDINO BASAMENTO	LEG STAND	LEG STAND	4
6	19865611/0	VALVOLA PRESSOSTATICA	AUTOMATIC WATER VALVE	VANNE A EAU PRESSOSTATIQUE	1
7	19000002/0	ACCUMULATORE	ACCUMULATOR	ACCUMULATEUR	1
8	19300803/0	FILTRO	FILTER	FILTRE	1

رقم التسلسل الوضع

الوصف

1	19165556/0	الضاغط من نوع
2	81400337/0	المكثف
3	19863033/0	الصمام الكهربائي الخاص بالغاز البارد
4	19053101/0	لفة صمامات الغاز
5	25570707/0	أرجل القاعدة
6	19865611/0	صمام الضغط
7	19000002/0	جهاز التجميع
8	19300803/0	الفلتر

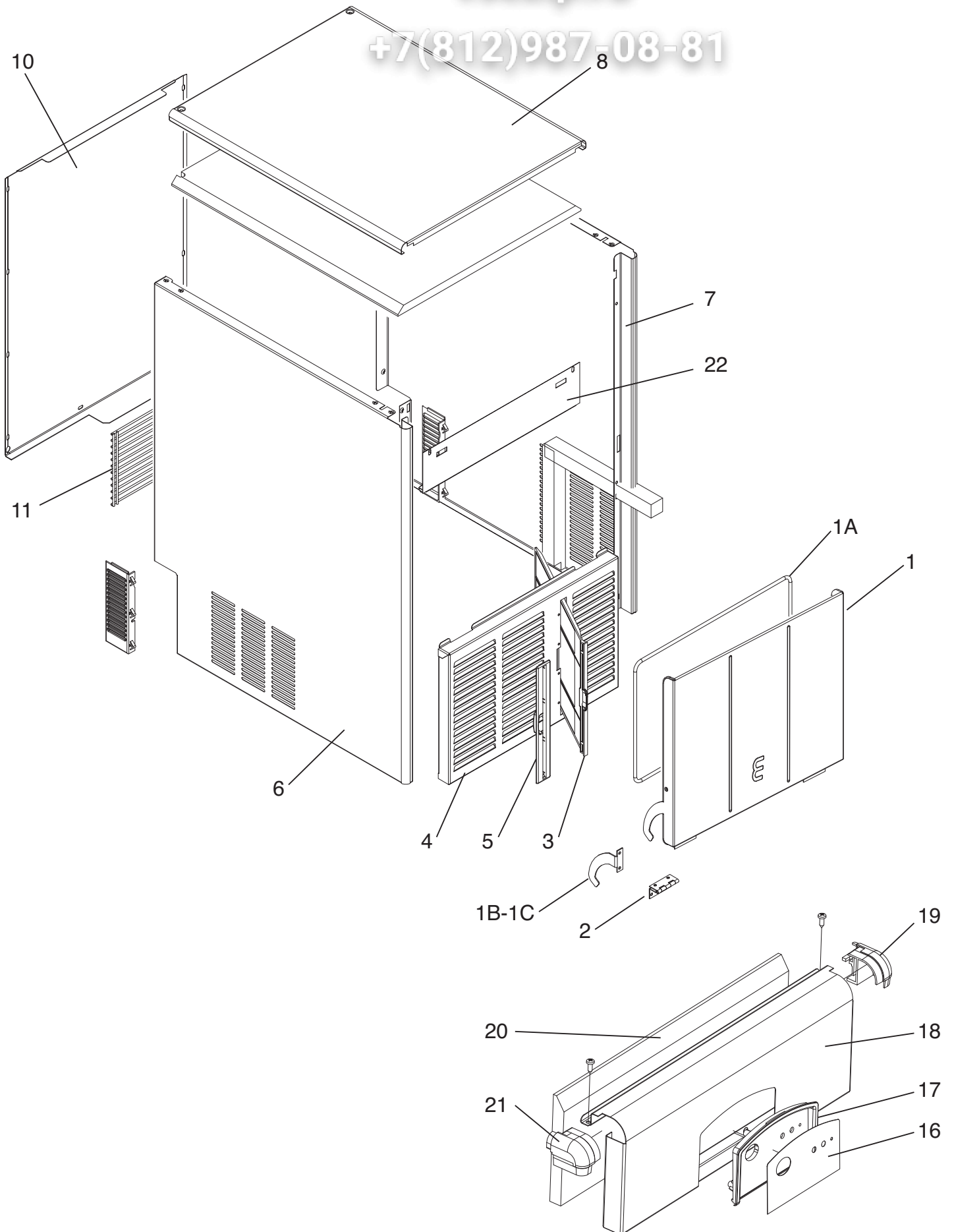


Pos. Nr.	Codice Code	Descrizione	Description	Description	
1	81400124/0	ASSIEME SCHEDA ELETTRONICA	ELECTRONIC BOARD ASSY	ENSAMBLE CARTE ÉLECTRONIQUE	1
2	81409179/0	ASSIEME MICRO GALLEGGIANTE	MICRO FLOAT ASSY	ENSAMBLE FLOAT MICRO	1
2A	81400092/0	CAVETTO PER GALLEGGIANTE	CABLE FOR FLOAT	CÂBLE POUR FLOAT	1
3	81400044/0	ASSIEME SENSORE ACQUA	WATER SENSOR ASSY	ENSAMBLE EAU SONDE	1
4	25792079/0	TUBO PORTA SONDA	SENSOR TUBE SUPPORT	PORTE-SONDE TUBE	1
5	33580265/0	SONDA DEPOSITO	BIN SENSOR	BAC SONDE	1
6	33580135/0	SONDA CONDENSATORE	CONDENSER SENSOR	SONDE CONDENSEUR	1
7	33400060/0	INTERRUTTORE	SWITCH	COMMUTATEUR	1

رقم التسلسل الوضع

الوصف

1	81400124/0	مجموعة اللوحة الإلكترونية
2	81409179/0	مجموعة العوامة الصغيرة
2A	81400092/0	كابل العوامة الصغيرة
3	81400044/0	مجموعة جهاز استشعار المياه
4	25792079/0	أنبوب حامل جهاز الاستشعار
5	33580265/0	جهاز استشعار الخزان
6	33580135/0	جهاز استشعار المكثف
7	33400060/0	مفتاح



vsezip.ru

+7(812)987-08-81

Pos. Nr.	Codice Code	Descrizione	Description	Description	
1	81400148/0	ASSIEME PORTA	DOOR ASSY	ENSEMBLE PORTE	1
1B	25325903/0	FERMO PORTA DX	DOOR STOP DX	ARRÊT DE PORTE DX	1
1C	25325903/0	FERMO PORTA SX	DOOR STOP SX	ARRÊT DE PORTE SX	1
1D	25030037/0	ALBERINO PORTA	DOOR SHAFT	PIVOT PORTE	1
2	25130141/0	CERNIERE	HINGES	CHARNIÈRES	2
3	25339015/0	FILTRO	FILTER	FILTRE	1
4	25610132/0	PRESA ARIA FRONTALE	FRONTAL AIR INTAKE	PRISE D'AIR FRONTALE	1
5	25725613/0	CORNICE SUPPORTO FILTRO	FILTER SUPPORT FRAME	CADRE DE SUPPORT DU FILTRE	1
6	81400042/0	PANNELLO LATERALE SINISTRO	LEFT SIDE	PANNEAU GAUCHE	1
7	81400041/0	PANNELLO LATERALE DESTRO	RIGHT SIDE	PANNEAU DROITE	1
8	81400146/0	PANNELLO COPERCHIO	COVER PANEL	COUVERCLE	1
9	41109519/0	MAGNETI CHIUSURA	MAGNETIC CLOSURE	FERMETURE MAGNÉTIQUE	2
10	25550912/0	PANNELLO POSTERIORE	BACK PANEL	PANNEAU POSTERIEURE	1
11	25380406/0	GRIGLIA POSTERIORE	REAR GRILLE	GRILLE POSTERIEURE	1
16	19263108/0	ETICHETTA	LABEL	ÉTIQUETTE	1
17	25165558/0	CORNICE INT. E QUADRO COMANDI	INTERNAL FRAME AND CONTROL PANEL	INTERIEUR CADRE ET PANNEAU DE COMMANDE	1
18	25175248/0	CRUSCOTTO	DASH BOARD	TABLEAU DE BORD	1
19	25088565/0	ANGOLO DESTRO	CORNER RIGHT	DROITE COIN	1
20	25410143/0	ISOLAMENTO	INSULATION	ISOLATION	1
21	25088566/0	ANGOLO SINISTRO	CORNER LEFT	COIN GAUCHE	1
22	25470055/0	MASCHERA DI COPERTURA	COVER PLATE	TOLE DE COUVERTURE	1

رقم التسلسل الوضع

الوصف

1	81400148/0	مجموع أجزاء الباب
1B	25325903/0	مثبت الباب DX
1C	25325903/0	مثبت الباب SX
1D	25030037/0	باب آخر
2	25130141/0	مفك
3	25339015/0	فلتر
4	25610132/0	فتحة التهوية الأمامية
5	25725613/0	إطار داعم الفلتر
6	81400042/0	لوحة جانبية يسرى
7	81400041/0	لوحة جانبية يمنى
8	81400146/0	غطاء اللوحة
9	41109519/0	مقابض الغلق
10	25550912/0	لوحة أمامية
11	25380406/0	شبكة أمامية
16	19263108/0	لوحة بيانات
17	25165558/0	إطار داخلي و لوحة تحكم
18	25175248/0	لوحة أجهزة القياس
19	25088565/0	الزاوية اليمنى
20	25410143/0	العزل
21	25088566/0	الزاوية اليسرى
22	25470055/0	قناع واقى

vsezip.ru

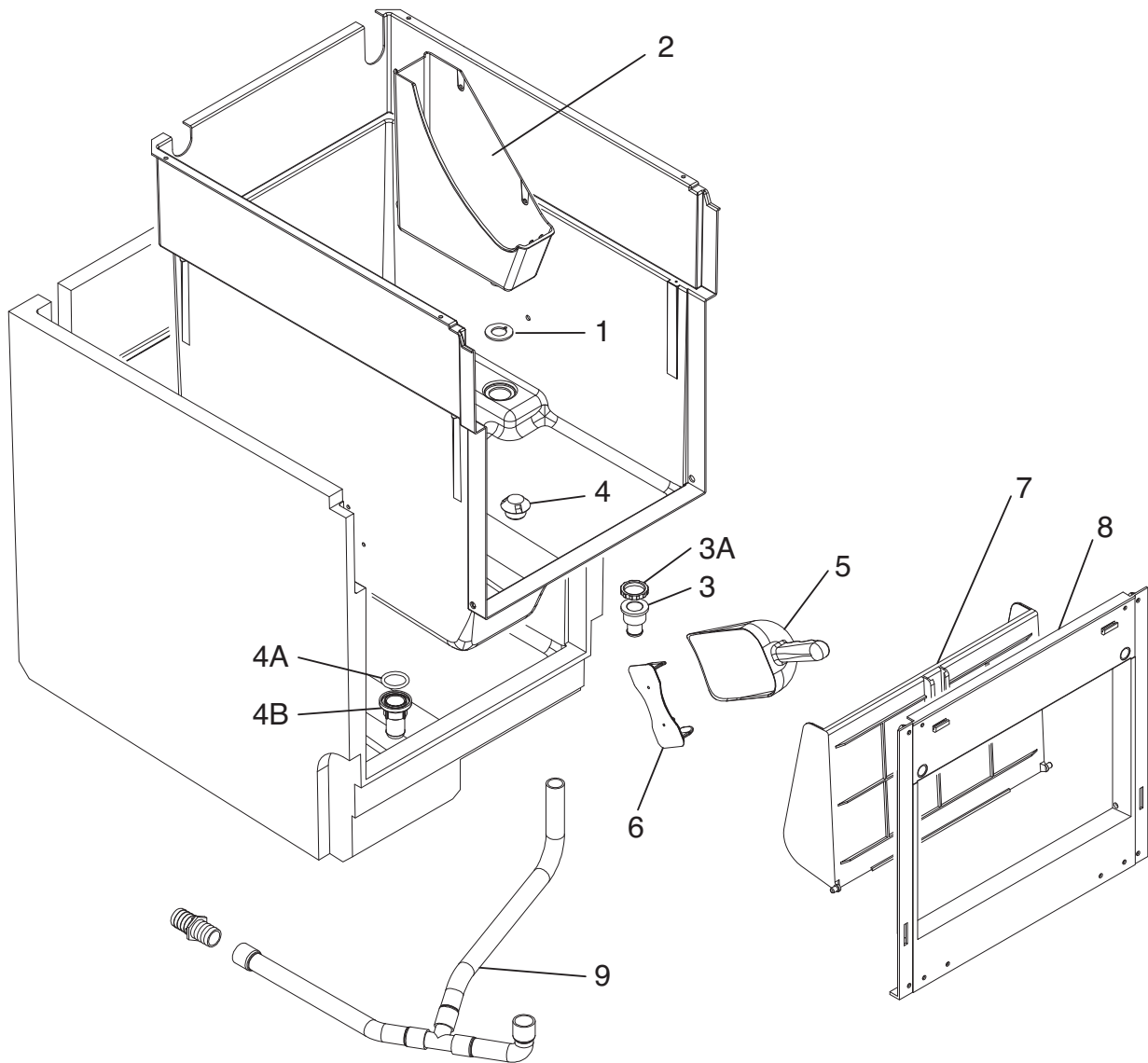
+7(812)987-08-81

Pos. Nr.	Codice Code	Descrizione	Description	Description	
1	81400148/0	ASSIEME PORTA	DOOR ASSY	ENSEMBLE PORTE	1
1B	25325903/0	FERMO PORTA DX	DOOR STOP DX	ARRÊT DE PORTE DX	1
1C	25325903/0	FERMO PORTA SX	DOOR STOP SX	ARRÊT DE PORTE SX	1
1D	25030037/0	ALBERINO PORTA	DOOR SHAFT	PIVOT PORTE	1
2	25130141/0	CERNIERE	HINGES	CHARNIÈRES	2
4	25610135/0	PRESA ARIA FRONTALE	FRONTAL AIR INTAKE	PRISE D'AIR FRONTALE	1
6	81400042/0	PANNELLO LATERALE SINISTRO	LEFT SIDE	PANNEAU GAUCHE	1
7	81400351/0	PANNELLO LATERALE DESTRO	RIGHT SIDE	PANNEAU DROITE	1
8	81400146/0	PANNELLO COPERCHIO	COVER PANEL	COUVERCLE	1
9	41109519/0	MAGNETI CHIUSURA	MAGNETIC CLOSURE	FERMETURE MAGNÉTIQUE	2
10	25550912/0	PANNELLO POSTERIORE	BACK PANEL	PANNEAU POSTERIEURE	1
11	25380406/0	GRIGLIA POSTERIORE	REAR GRILLE	GRILLE POSTERIEURE	1
16	19263108/0	ETICHETTA	LABEL	ÉTIQUETTE	1
17	25165558/0	CORNICE INT. E QUADRO COMANDI	INTERNAL FRAME AND CONTROL PANEL	INTERIEUR CADRE ET PANNEAU DE COMMANDE	1
18	25175248/0	CRUSCOTTO	DASH BOARD	TABEAU DE BORD	1
19	25088565/0	ANGOLO DESTRO	CORNER RIGHT	DROITE COIN	1
20	25410143/0	ISOLAMENTO	INSULATION	ISOLATION	1
21	25088566/0	ANGOLO SINISTRO	CORNER LEFT	COIN GAUCHE	1
22	25470055/0	MASCHERA DI COPERTURA	COVER PLATE	TOLE DE COUVERTURE	1

رقم التسلسل الوضع

الوصف

1	81400148/0	مجموع أجزاء الباب
1B	25325903/0	مثبت الباب DX
1C	25325903/0	مثبت الباب SX
1D	25030037/0	باب آخر
2	25130141/0	فتحة التهوية الأمامية
4	25610135/0	إطار داعم الفلتر
6	81400042/0	لوحة جانبية يسرى
7	81400351/0	لوحة جانبية اليمنى
8	81400146/0	غطاء اللوحة
9	41109519/0	مقابض الغلق
10	25550912/0	لوحة أمامية
11	25380406/0	شبكة أمامية
16	19263108/0	لوحة بيانات
17	25165558/0	إطار داخلي و لوحة تحكم
18	25175248/0	لوحة أجهزة القياس
19	25088565/0	الزاوية اليمنى
20	25410143/0	العزل
21	25088566/0	الزاوية اليسرى
22	25470055/0	قناع واقى



Pos. Nr.	Codice Code	Descrizione	Description	Description	
1	25653026/0	RONDELLA GOMMA	RUBBER WASHER	RONDELLE EN CAOUTCHOUC	1
2	25800082/0	VASCHETTA ACQUA DEPOSITO	WATER STORAGE TANK	RÉSERVOIR DE STOCKAGE DE L'EAU	1
3	19612515/0	PILETTA DI SCARICO	DRAIN	DRAIN	1
3A	19305022/0	GHIERA	RING	COLLIER	1
3B	19035151/0	OR TAPPO	O-RING CAP	BOUCHON O-RING	1
4	25339002/0	FILTRO SCARICO	DRAIN FILTER	FILTRE D'ÉCOULEMENT	1
4A	19035151/0	OR	O-RING	O-RING	1
4B	25685318/0	TAPPO DI SCARICO	DRAIN CAP	BOUCHON D'ÉCOULEMENT	1
5	19500100/0	PALETTA RACCOGLI GHIACCIO	ICE SCOOP	PELLE A GLACE	1
6	25725622/0	SUPPORTO PALETTA	ICE SCOOP SUPPORT	PELLE A GLACE SUPPORT	1
7	25250191/0	DEFLETTORE PORTA	DOOR DEFLECTOR	PORTE DEFLECTOR	1
8	25165565/0	TELAIO PORTA	DOOR FRAME	PORTE CHASSIS	1
9	81400141/0	ASS. TUBI SCARICO	DRAIN PIPES ASSY	ENSEMBLE TUYAUX DECHARGEMENT	1

رقم التسلسل الوضع

الوصف

1	25653026/0	غسالة المطاط
2	25800082/0	وعاء خزان المياه
3	19612515/0	أنبوب التصريف
3A	19305022/0	حلقة وصل
3B	19035151/0	أو غطاء
4	25339002/0	فلتر تصريف
4A	19035151/0	أو
4B	25685318/0	غطاء التصريف
5	19500100/0	مغرفة تجميع الثلج
6	25725622/0	حامل المغرفة
7	25250191/0	مفتاح الباب
8	25165565/0	إطار الباب
9	81400141/0	أنبوب التصريف

ATTACCHI IDRICI - VERSIONE ARIA
WATER CONNECTION - AIR VERSION
RACCORDEMENT DE L'EAU - VERSION AIR

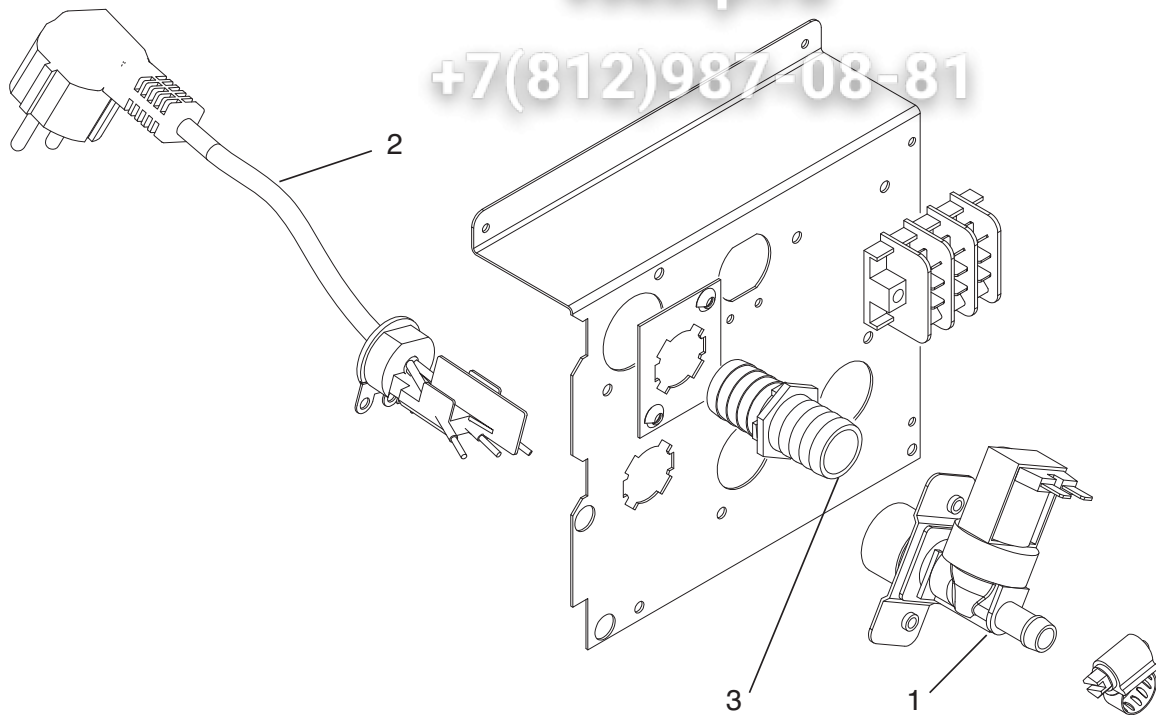
3ip Общепит

توصيلات المياه - موديل الهواء

€90

vsezip.ru

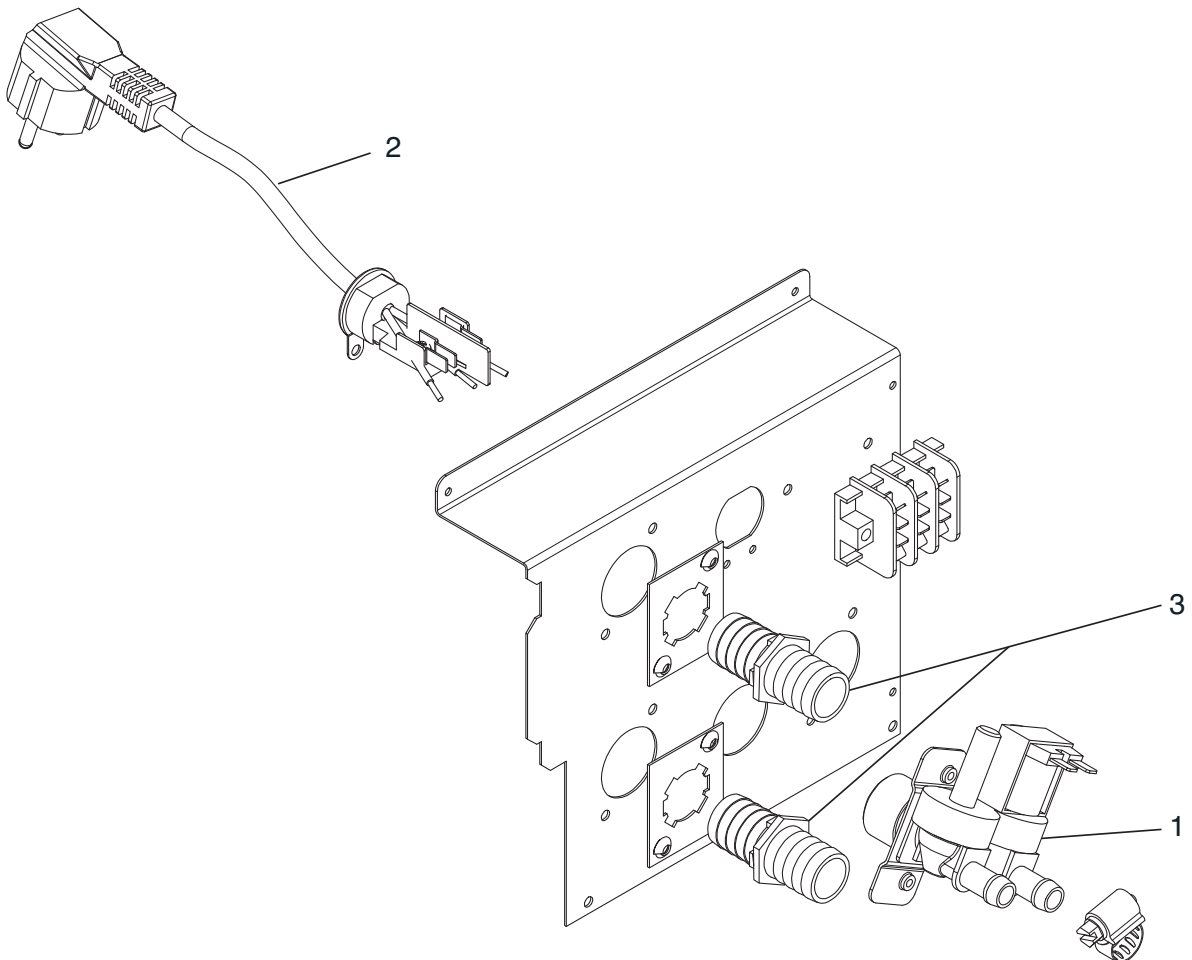
+7(812)987-08-81



ATTACCHI IDRICI - VERSIONE ACQUA
WATER CONNECTION - WATER VERSION
RACCORDEMENT DE L'EAU - VERSION EAU

توصيلات المياه - موديل المياه

€90



ATTACCHI IDRICI - VERSIONE ARIA
WATER CONNECTION - AIR VERSION
RACCORDAMENTO DE L'EAU - VERSION AIR

3zip-Общепит
توصيلات المياه - موديل الهواء

€90

004

Pos. Nr.	Codice Code	Descrizione	Description	Description	
1	19865502/0	ELETTROV. SINGOLA CARICO ACQUA	SINGLE WATER INLET VALVE	SEULE CLAPET D'ADMISSION D'EAU	1
2	81300024/0	SPINA ELETTRICA CON CAVO TIPO SHUKO	PLUG WITH CABLE TYPE SHUKO	PRISE AVEC SHUKO TYPE DE CÂBLE	1
3	25690807/0	SCARICO MACCHINA	DISCHARGE MACHINE	BOUCHON	1

+7(812)987-08-81

رقم التسلسل الوضع

الوصف

1	19865502/0	صمام كهربائي فردي لتعبئة المياه
2	81300024/0	القابس الكهربائي مع كابل من نوع سوكو
3	25690807/0	تصريف الماكينة

ATTACCHI IDRICI - VERSIONE ACQUA
WATER CONNECTION - WATER VERSION
RACCORDAMENTO DE L'EAU - VERSION EAU

توصيلات المياه - موديل المياه

€90

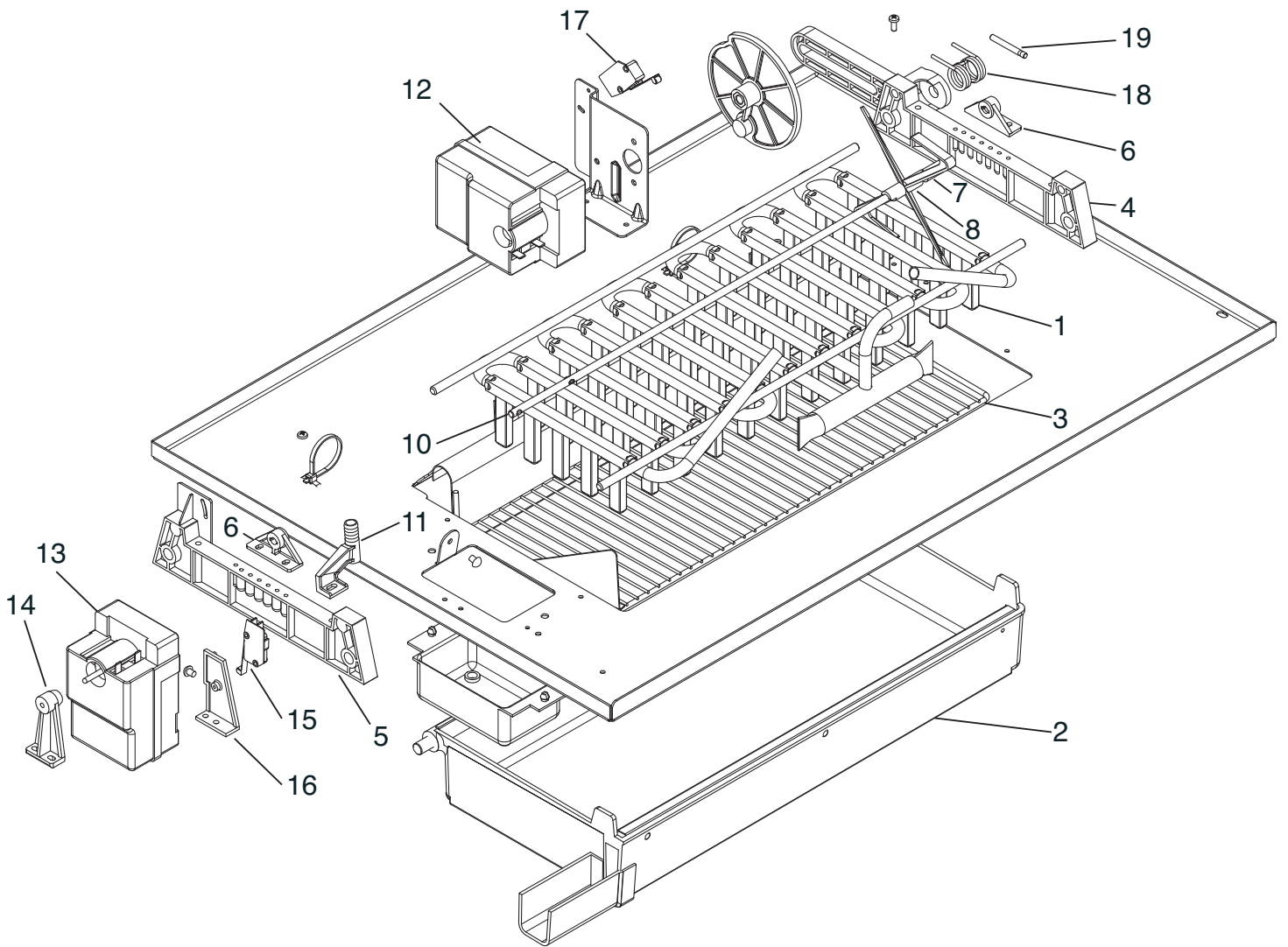
004

Pos. Nr.	Codice Code	Descrizione	Description	Description	
1	19865509/0	ELETTROV. DOPPIA CARICO ACQUA	DOUBLE WATER INLET VALVE	DOUBLE CLAPET D'ADMISSION D'EAU	1
2	81300024/0	SPINA ELETTRICA CON CAVO TIPO SHUKO	PLUG WITH CABLE TYPE SHUKO	PRISE AVEC SHUKO TYPE DE CÂBLE	1
3	25690807/0	SCARICO MACCHINA	DISCHARGE MACHINE	BOUCHON	1

رقم التسلسل الوضع

الوصف

1	19865509/0	صمام كهربائي زوجي لتعبئة المياه
2	81300024/0	القابس الكهربائي مع كابل من نوع سوكو
3	25690807/0	تصريف الماكينة

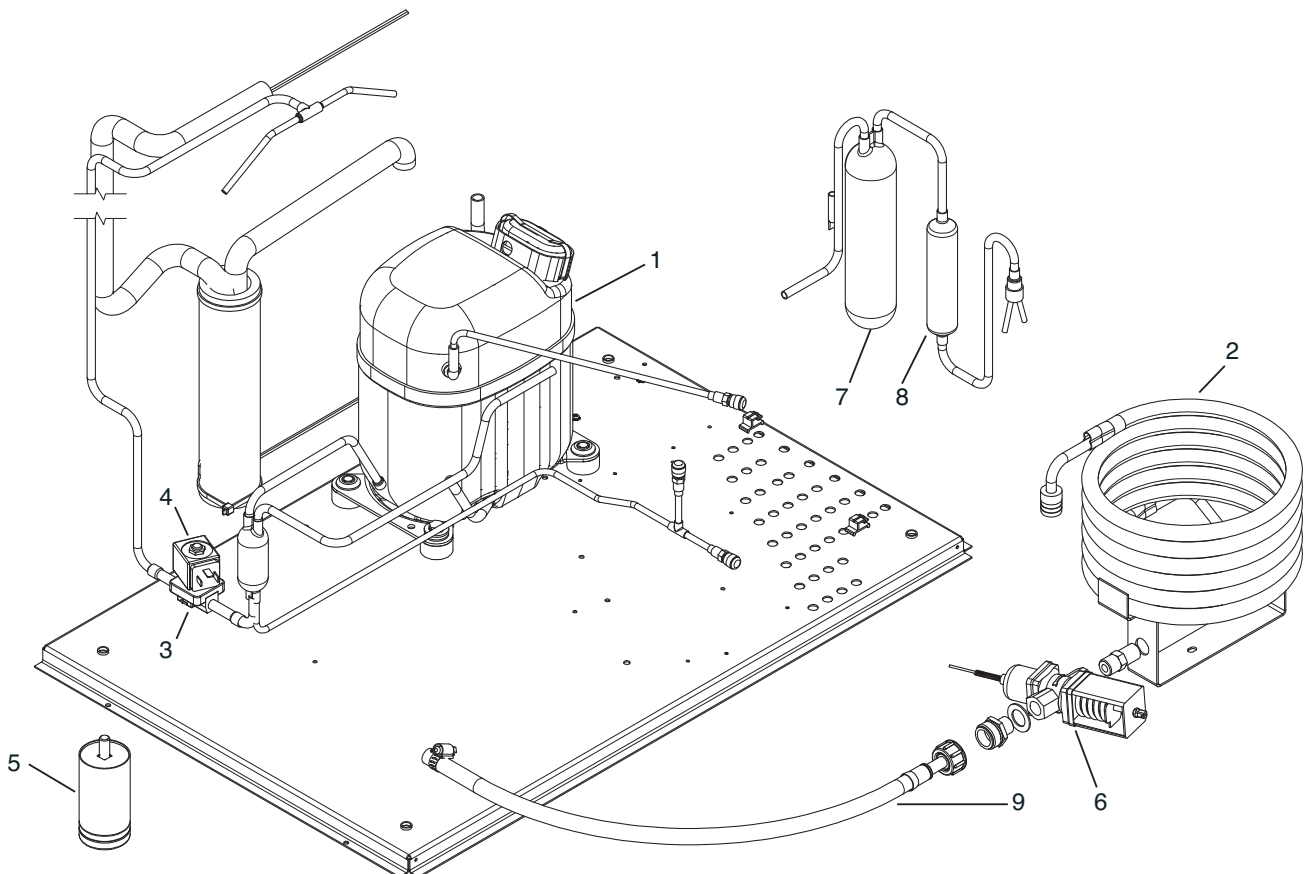
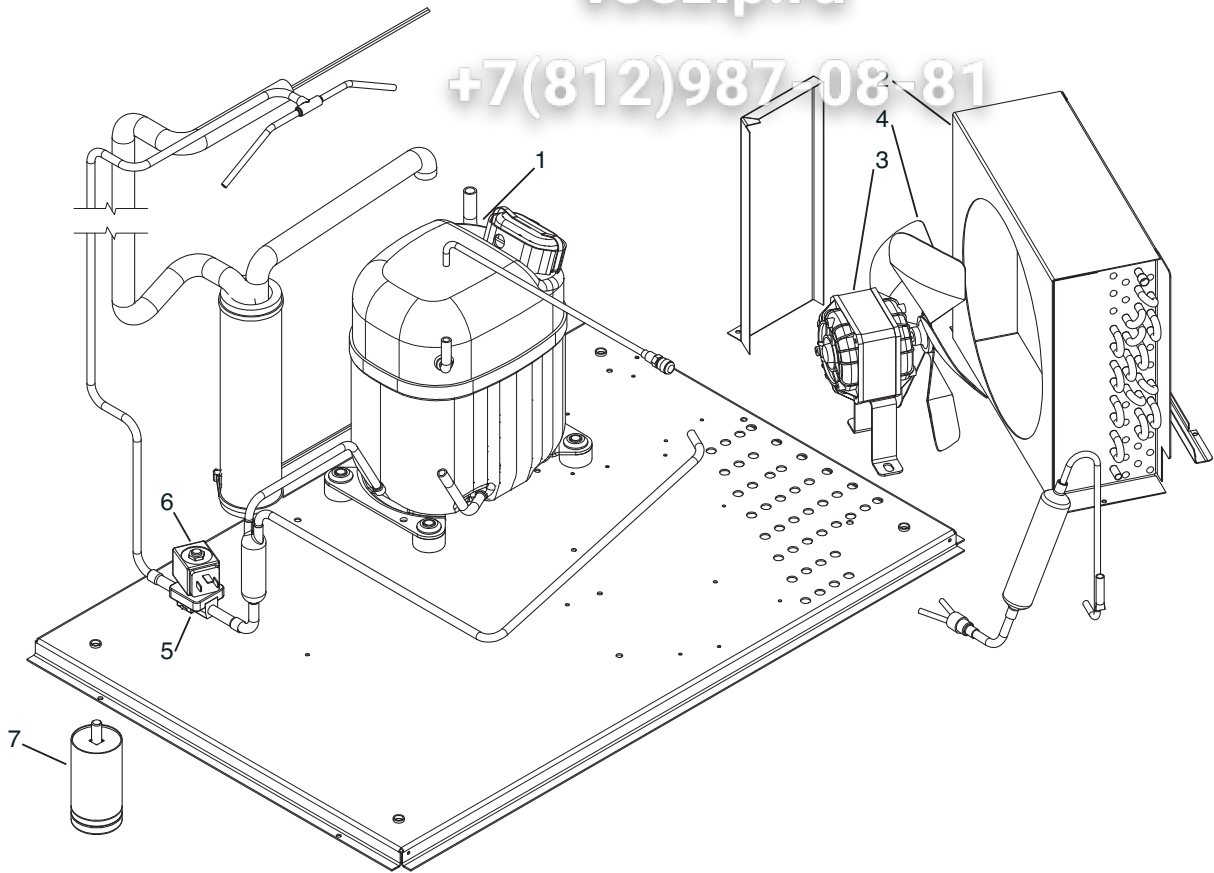


Pos. Nr.	Codice Code	Descrizione	Description	Description	
1	81400152/0	ASSIEME EVAPORATORE	EVAPORATOR ASSY	ENSEMBLE ÉVAPORATEUR	1
2	81400154/0	ASSIEME BACINELLA	TANK ASSY	ENSEMBLE BAC	1
3	81400343/0	GRIGLIA INOX PER BACINELLA	STAINLESS STEEL GRILL FOR TANK	GRILLE EN ACIER INOXYDABLE POUR LES BAC	1
4	25726123/0	SUPPORTO EVAPORATORE SX	LEFT SUPPORT EVAPORATOR	SUPP. GAUCHE ÉVAPORATEUR	1
5	25726124/0	SUPPORTO EVAPORATORE DX	RIGHT SUPPORT EVAPORATOR	SUPP. DROITE ÉVAPORATEUR	1
6	25726115/3	SUPPORTO ALBERO PALETTE	PADDLE SHAFT SUPPORT	SUPPORT PIVOT PALETTES	2
7	19800179/0	DISTANZIALE PER PALETTE	SPACER FOR PADDLES	SPACER PIVOT PALETTES	1
8	25545521/0	PALETTA	PADDLE	PALETTES	2
10	25030032/0	ALBERO PALETTE	PADDLE SHAFT	PALETTES PIVOT	1
11	25300000/0	SUPP. TUBO ENTRATA ACQUA	SUPPORT WATER INLET PIPES	SUPPORT TUYAU ENTRÉE EAU	1
12	81400006/0	MOTORID. MOTORE RIBALTAMENTO	HARVEST MOTOR	MOTEUR DU CAPOTAGE	1
13	19440059/1	MOTORIDUTTORE PALETTE	PADDLE MOTOR	MOTEUR À PALETTES	1
14	25725439/0	SUPPORTO MOTORIDUTTORE PALETTE	PADDLE MOTOR SUPPORT	SUPPORT MOTOREDUCTEUR PALETTES	1
15	19410209/0	MICRO INTERRUOTTORE MOTORE PALETTE	PADDLE MOTOR MICROSWITCH	MICRO MOTEUR À PALETTES	1
16	25525419/0	SUPPORTO MICRO MOTORE PALETTE	PADDLE MOTOR MICROSWITCH SUPPORT	SUPPORT MICRO MOTEUR À PALETTES	1
17	19410209/0	MICRO MOTORE RIBALTAMENTO	HARVEST MOTOR MICROSWITCH	MICRO MOTEUR DU CAPOTAGE	1
18	25474602/0	MOLLA	SPRING	RESSORT	1
19	25560256/0	PERNO	PIN	PIVOT	1

رقم التسلسل الوضع

الوصف

1	81400152/0	مجموعة المبخّر
2	81400154/0	مجموعة الحوض
3	81400343/0	شبكة فلاذ للحوض
4	25726123/0	داعم المبخّر SX
5	25726124/0	داعم المبخّر DX
6	25726115/3	داعم مقبض المغرفة
7	19800179/0	مقياس مسافات المغرفة
8	25545521/0	المغرفة
10	25030032/0	مقبض المغرفة
11	25300000/0	حامل أنبوب دخول المياه
12	81400006/0	محرك التقلب
13	19440059/1	محرك المغرفة
14	25725439/0	داعم محرك المغرفة
15	19410209/0	مفتاح المغرفة
16	25525419/0	داعم مفتاح المغرفة
17	19410209/0	مفتاح التقلب
18	25474602/0	كماشة
19	25560256/0	دبوس



Pos. Nr.	Codice Code	Descrizione	Description	Description	
1	19165570/0	COMPRESSORE	COMPRESSOR	COMPRESSEUR	1
2	19177102/0	CONDENSATORE	CONDENSER	CONDENSATEUR	1
3	18562531/0	MOTORE VENTILATORE	FAN MOTOR	VENTILATEUR	1
4	18740024/0	PALE VENTILATORE	FAN BLADE	HELICE VENTILATEUR	1
5	19863036/0	ELETTROVALVOLA GAS CALDO	HOT GAS VALVE	VANNE GAZ CHAUDS	1
6	19053101/0	BOBINA PER VALVOLA GAS	GAS VALVE COIL	BOBINE DE LA VANNE DE GAZ	1
7	25570707/0	PIEDINO BASAMENTO	LEG STAND	LEG STAND	4

رقم التسلسل الوضع

الوصف

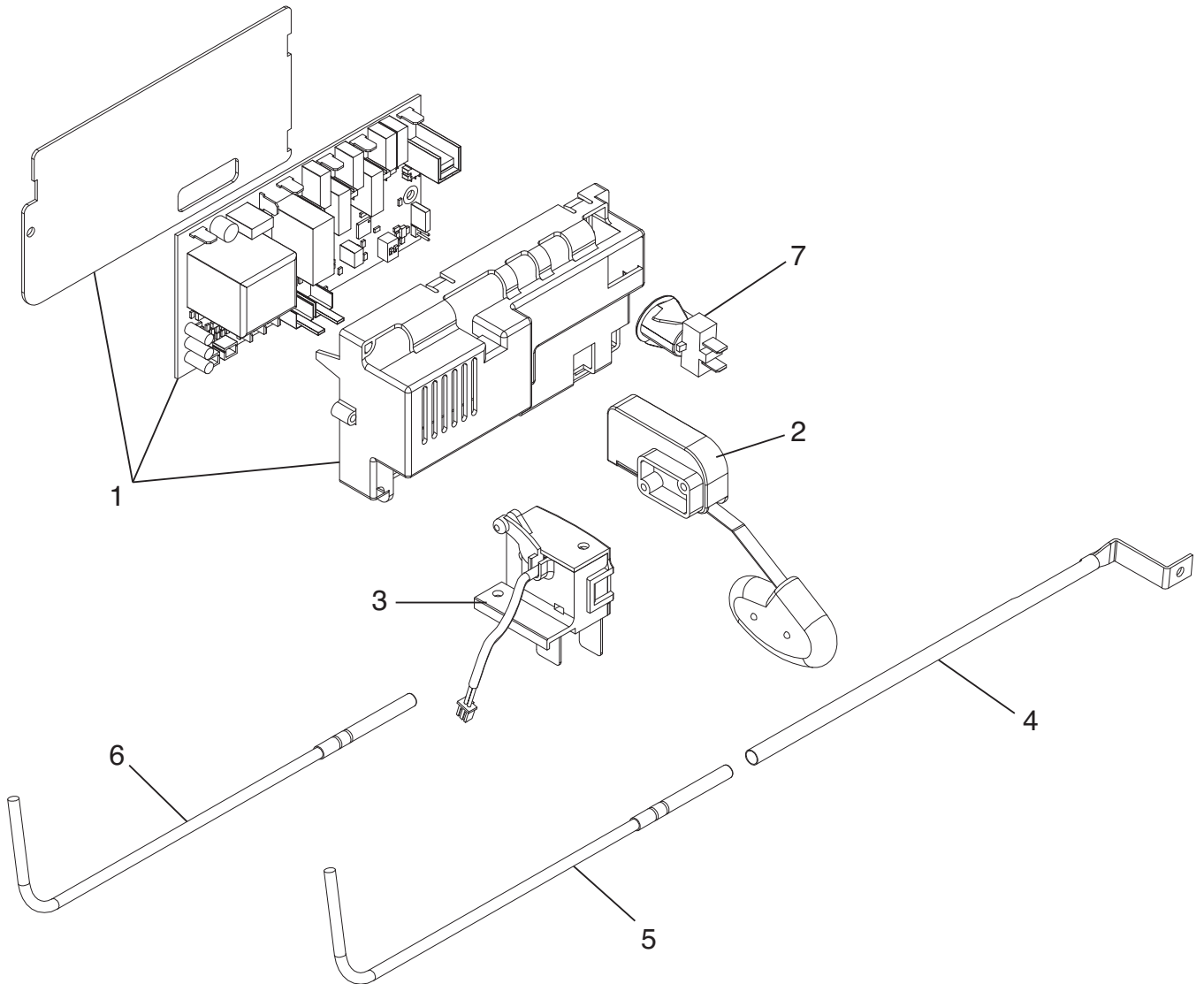
1	19165570/0	الضاغط
2	19177102/0	المكثف
3	18562531/0	محرك المروحة
4	18740024/0	شرائح المروحة
5	19863036/0	الصمام الكهربائي الخاص بالغاز البارد
6	19053101/0	لفة صمامات الغاز
7	25570707/0	أرجل القاعدة

Pos. Nr.	Codice Code	Descrizione	Description	Description	
1	19165570/0	COMPRESSORE	COMPRESSOR	COMPRESSEUR	1
2	81400346/0	CONDENSATORE	CONDENSER	CONDENSATEUR	1
3	19863036/0	ELETTROVALVOLA GAS CALDO	HOT GAS VALVE	VANNE GAZ CHAUDS	1
4	19053101/0	BOBINA PER VALVOLA GAS	GAS VALVE COIL	BOBINE DE LA VANNE DE GAZ	1
5	25570707/0	PIEDINO BASAMENTO	LEG STAND	LEG STAND	4
6	19865611/0	VALVOLA PRESSOSTATICA	AUTOMATIC WATER VALVE	VANNE A EAU PRESSOSTATIQUE	1
7	19010510/0	ACCUMULATORE	ACCUMULATOR	ACCUMULATEUR	1
8	19301215/0	FILTRO	FILTER	FILTRE	1
9	19810114/0	TUBO SCARICO H2O	DRAIN PIPE	TUYAU DE DECHARGE	1

رقم التسلسل الوضع

الوصف

1	19165570/0	الضاغط
2	81400346/0	المكثف
3	19863036/0	الصمام الكهربائي الخاص بالغاز البارد
4	19053101/0	لفة صمامات الغاز
5	25570707/0	أرجل القاعدة
6	19865611/0	صمام الضغط
7	19010510/0	جهاز التجميع
8	19301215/0	الفلتر
9	19810114/0	أنبوب تصريف من نوع H2O



Pos. Nr.	Codice Code	Descrizione	Description	Description	
1	81400124/0	ASSIEME SCHEDA ELETTRONICA	ELECTRONIC BOARD ASSY	ENSAMBLE CARTE ÉLECTRONIQUE	1
2	81409179/0	ASSIEME MICRO GALLEGGIANTE	MICRO FLOAT ASSY	ENSAMBLE FLOAT MICRO	1
2A	81400092/0	CAVETTO PER GALLEGGIANTE	CABLE FOR FLOAT	CÂBLE POUR FLOAT	1
3	81400044/0	ASSIEME SENSORE ACQUA	WATER SENSOR ASSY	ENSAMBLE EAU SONDE	1
4	25792029/0	TUBO PORTA SONDA	SENSOR TUBE SUPPORT	PORTE-SONDE TUBE	1
5	33580265/0	SONDA DEPOSITO	BIN SENSOR	BAC SONDE	1
6	33580135/0	SONDA CONDENSATORE	CONDENSER SENSOR	SONDE CONDENSEUR	1
7	33400060/0	INTERRUTTORE	SWITCH	COMMUTATEUR	1

رقم التسلسل الوضع

الوصف

1	81400124/0	مجموعة اللوحة الإلكترونية
2	81409179/0	مجموعة العوامة الصغيرة
2A	81400092/0	كابل العوامة الصغيرة
3	81400044/0	مجموعة جهاز استشعار المياه
4	25792029/0	أنبوب حامل جهاز الاستشعار
5	33580265/0	جهاز استشعار الخزان
6	33580135/0	جهاز استشعار المكثف
7	33400060/0	مفتاح

Зип Общепит
vsezip.ru
+7(812)987-08-81

Castel MAC SpA

Via del Lavoro, 9 C.P. 172
I - 31033 Castelfranco Veneto (TV) Italy
Tel. (0423) 738452 - Fax (0423) 722811
E-mail: service@castelmac.it
Web-site: www.castelmac.it

