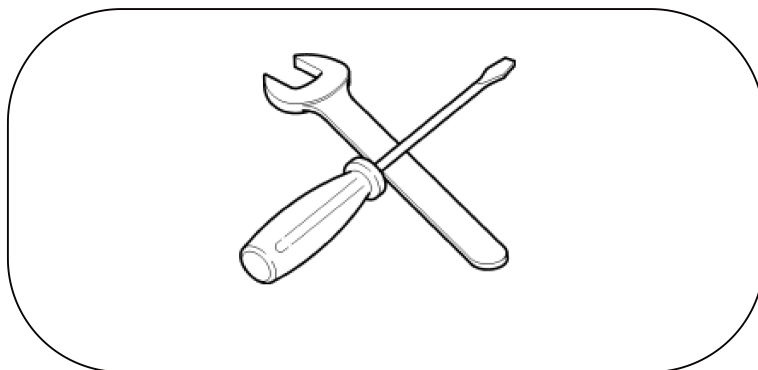
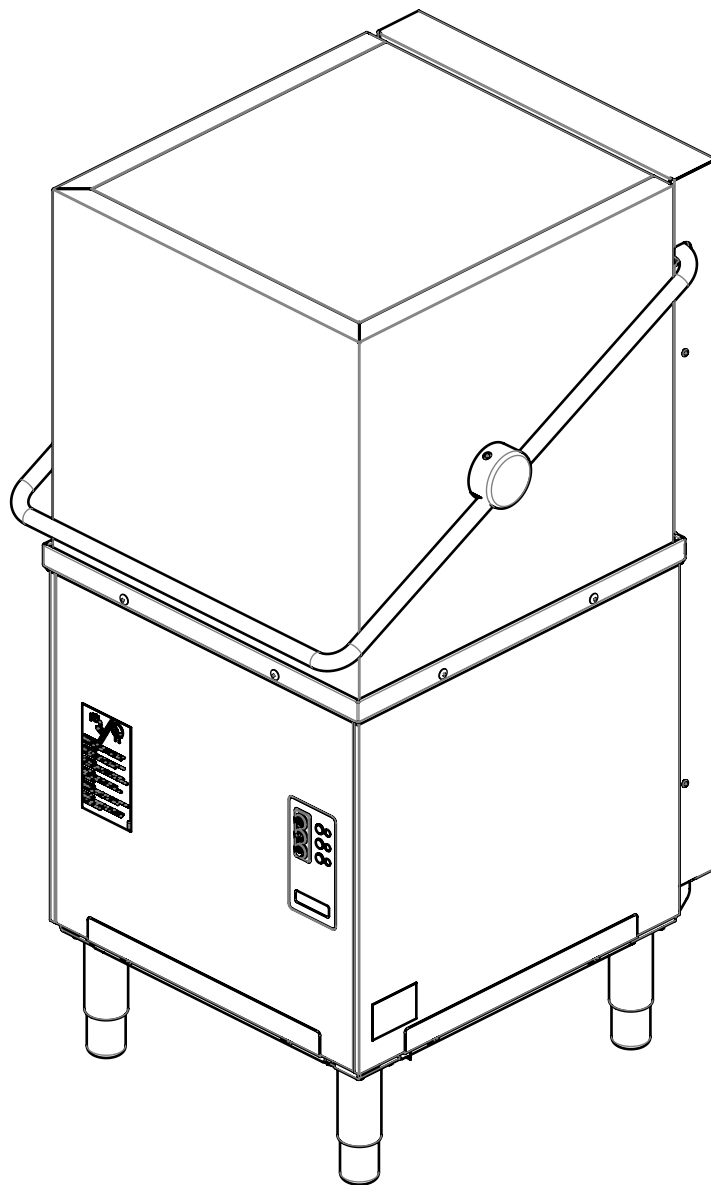


Зип Общепит

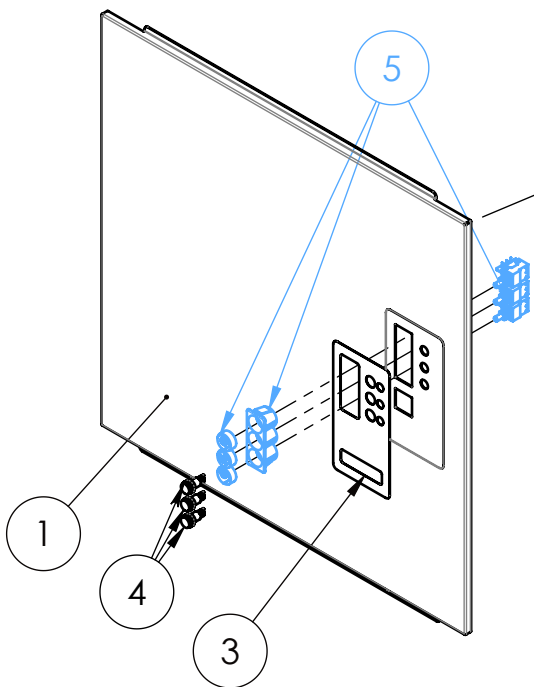
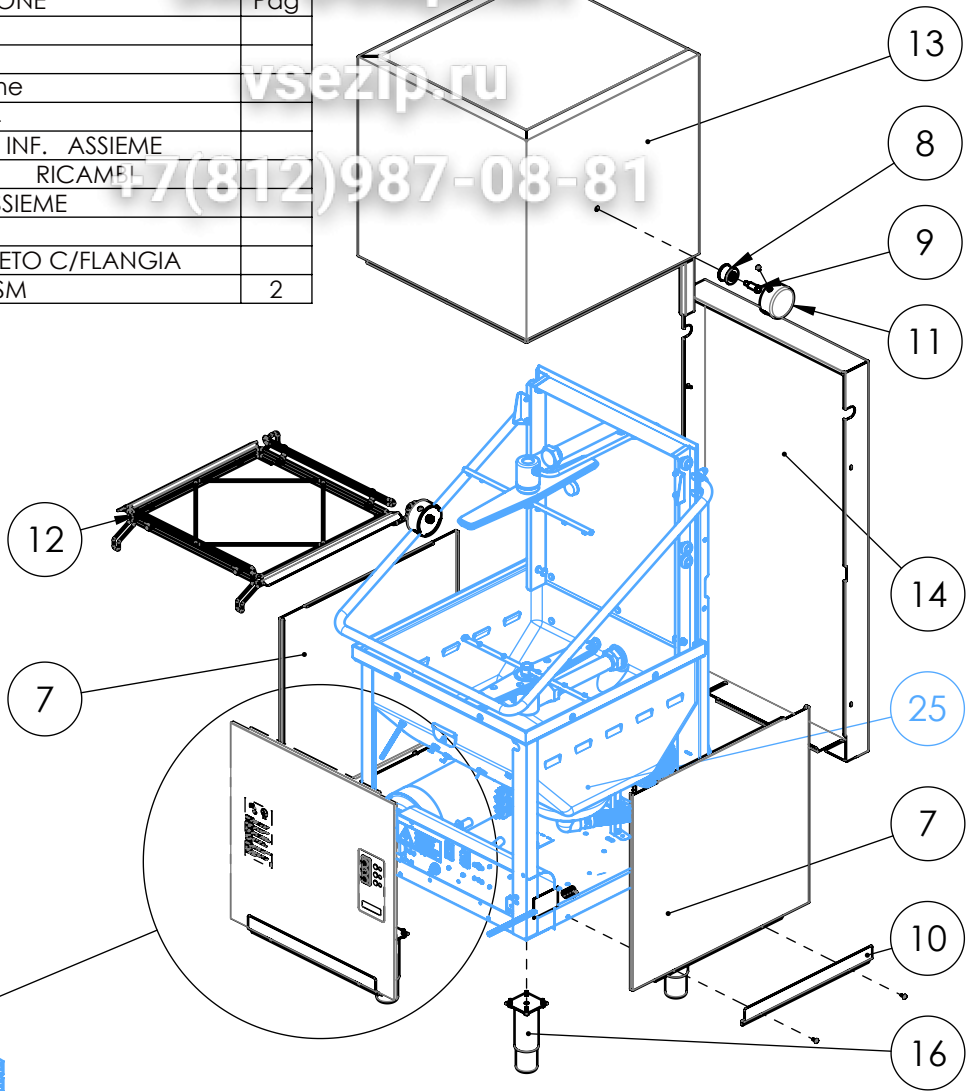
vsezip.ru

+7(812)987-08-81



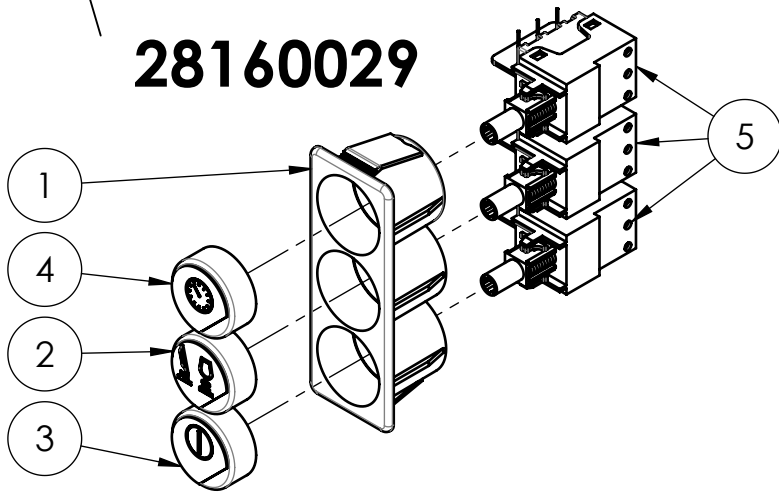
Зип-Общепит  
vsezip.ru  
+7(812)987-08-81

Pos.	Codice	DESCRIZIONE	Pag
7	00018008	Pannello laterale	
8	00018050	RUOTA MANIGLIONE C	
9	00018051	Perno per ruota maniglione	
10	00018073	AGGANCIANO RIPIANO C44	
11	00018165	SUPPORTO + COPERCHIO INF. ASSIEME	
12	00018404	PORTACESTELLO C44/66 RICAMBIO	
13	00019514	CAPOT CE24 ASSIEME	
14	00019523	PANNELLO POST. CE24	
16	00079402	PIEDINO 2" H=140 COMPLETO C/FLANGIA	
25	C5111010_0	GRUPPO MONTAGGIO ASM	2

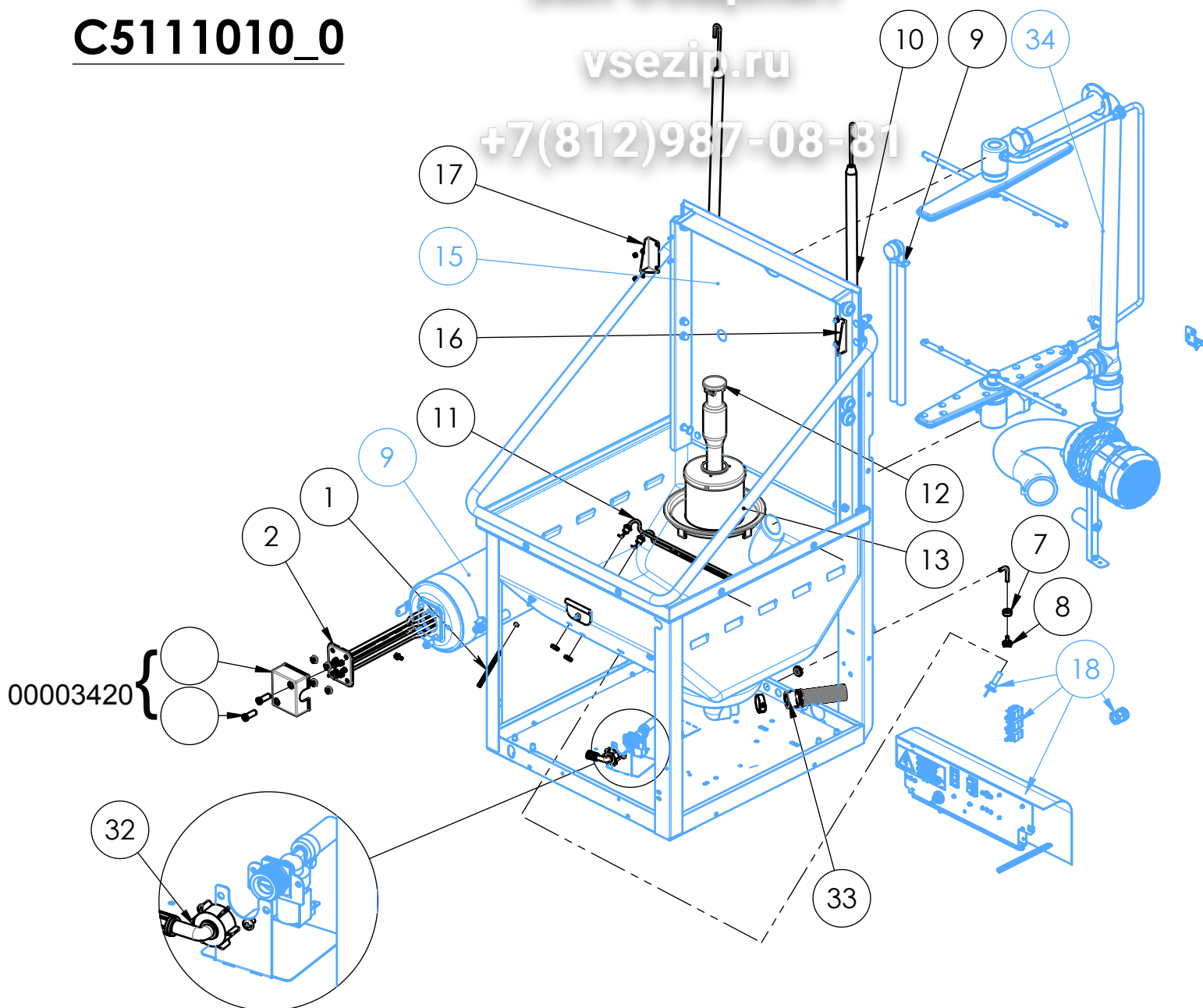


Pos.	Codice	DESCRIZIONE
1	00019526	PANNELLO TELAIO ANT. CE24
3	00019501	TARGA QUADRO CE24 BLU PANT 2746
4	28100011	SPIA GIALLA NYLON LED FM6,3 250V
5	<b>28160029</b>	PULSANTE DOMINO 3POS. D40 C/PS

**28160029**



Pos.	Codice	DESCRIZIONE
1	28160199	Supporto pulsante 3 posizioni
2	28160203	Puls. scelta ciclo
3	28160213	Tasto ON/OFF s/z finestra
4	28160214	Tasto partenza ciclo
5	28160275	INTERRUTTORE CM DEV/DEV 45°

**C5111010\_0**

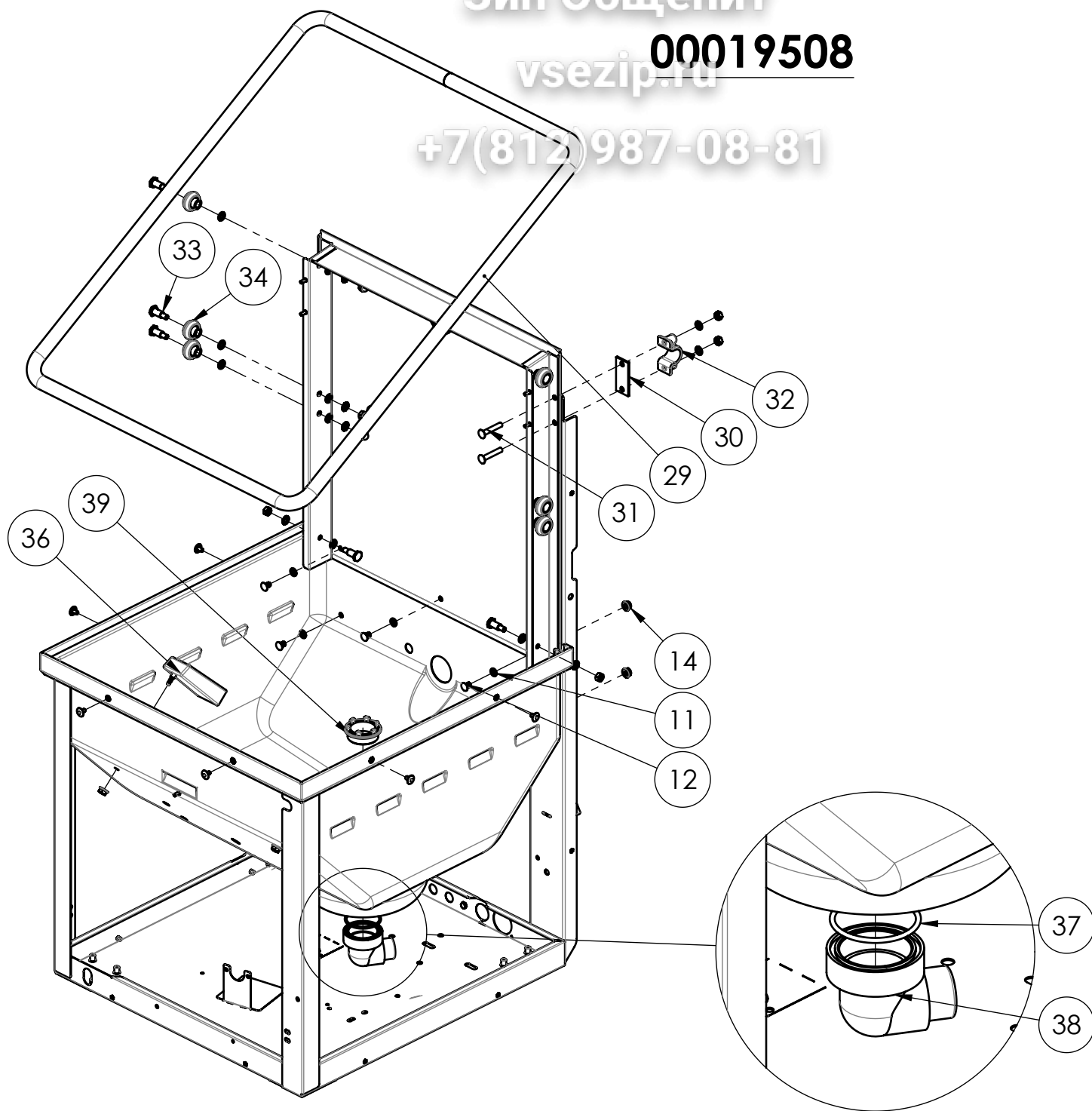
Pos.	Codice	DESCRIZIONE	Pag.
1	00002185	Molla tubo pressostato	
2	00003325	RESISTENZA BOILER KW5,2 C/TERM 230V	
2A	00003335	RESISTENZA BOILER KW9 C/TERM 230V	
2B	00003345	RESISTENZA BOILER KW9,8 C/TERM 230V	
7	00011058	CONTRAPPESO FILTRO ASPIRAZIONE	
8	00011059	FILTRO TUBO ASPIRAZIONE ASSIEME	
9	00013771	GRUPPO MONTAGGIO BOILER C C/VALVOLA	7
10	00018056	MOLLA SOLLEVAMENTO C44	
11	00018070	RESISTENZA VASCA KW3 230V	
12	00018271	TAPPO TROPPOPIENO C44 VASCA STAMP.	
13	00018301	Filtro pompa	
15	00019508	TELAIO CE24 C/VASCA+SCHIEN. ASSIEME	3
16	00019519	FERMO CAPOT DX CE24	
17	00019520	FERMO CAPOT SX CE24	
18	00019528	QUADRO CE24 ASSIEME	4
32	07130002	Tubo carico H2O FC 3/4x2000 VDE	
33	07130158	TUBO SCARICO LG=2000X32X37 CORRUG.	
34	C5111010_3	GRUPPO LAVAGGIO E RISCIACQUO CE24	5

Зип Общепит

00019508

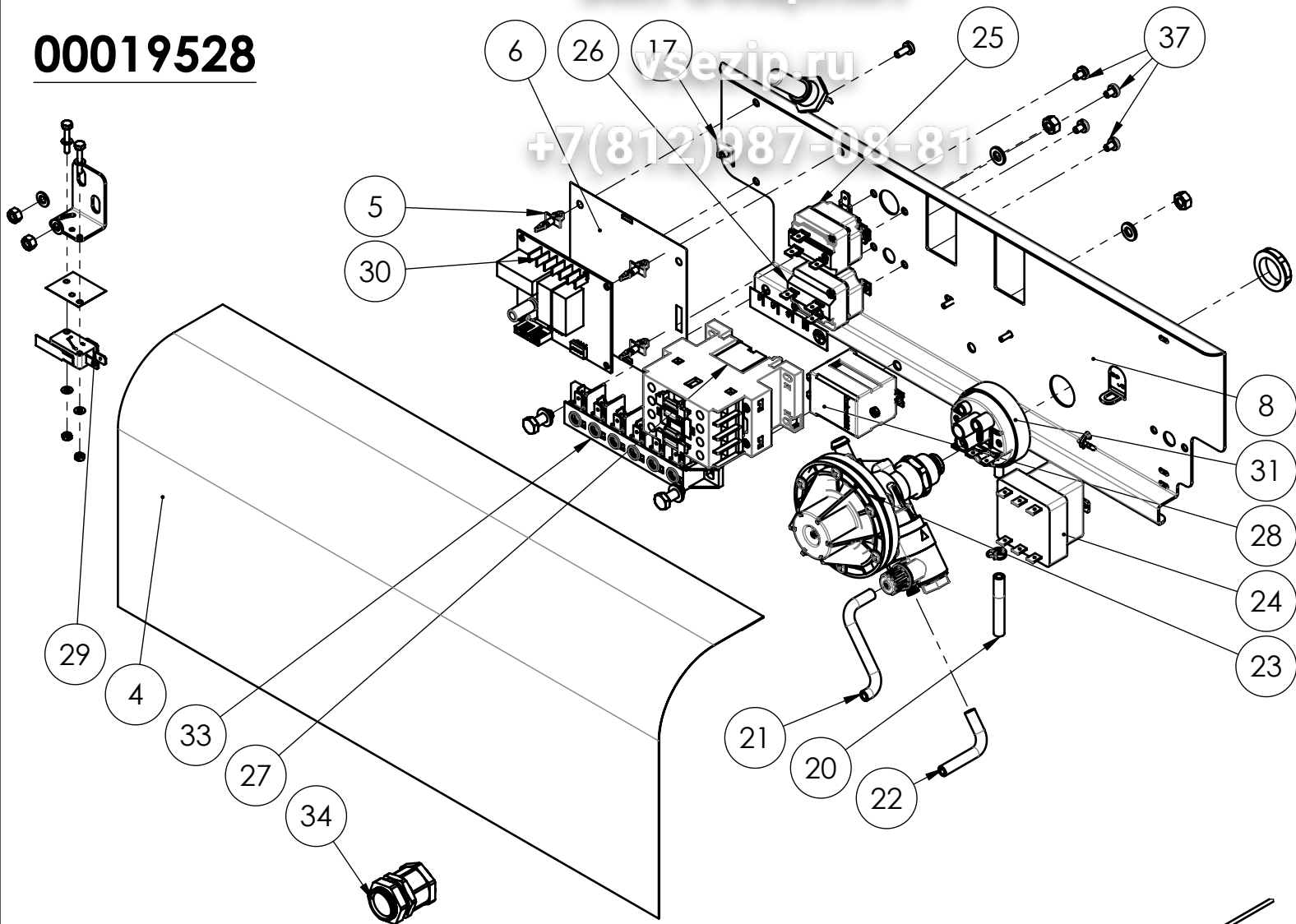
vsezip.ru

+7(812)987-08-81



Pos.	Codice	DESCRIZIONE
11	06120001	GUARNIZIONE 8,5X14,5X2 FASIT-OMNIA
12	01160017	Vite TC A2 M8x12 Testa larga
14	03150008	DADO ESFR ACC M8 ZN ZIGRIN.DIN 6923
29	00018661	MANIGLIONE SOLLEVAMENTO C44 DIRITTO
30	00018045	Bronzina di scorrimento
31	01160018	VITE TC A2 M 8X47 TESTA LARGA
32	00018026	Fulcro per maniglione
33	00018020	Perno per ruota
34	00018021	RUOTA CAPOT C
37	06140018	GUARNIZIONE OR 4225 3,53x50,74 NBR 70SH
38	00012701	GOMITO PILETTA TUBO SC. D=37
39	00012703	PILETTA SCARICO CILINDRICA C/PIOLI

00019528

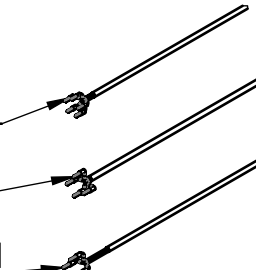


Pos.	Codice	DESCRIZIONE	LG[m]
4	00014081	PROTEZIONE QUADRO D80	
5	00014328	AGGANCIO SCHEDA H=8	
6	00014933	ISOLANTE SCHEDA PROGRAMMATTORE DGT	
8	00019529	CASSA QUADRO CE24	
17	04105001	Molletta collare imbutito Zn M4	
20	07125002	TUBO SILICONE D= 4X 7 60 SH.	1
21	07125002	TUBO SILICONE D= 4X 7 60 SH.	2
22	07125002	TUBO SILICONE D= 4X 7 60 SH.	0.14
23	20155117	POMPA DOSATORE BRILL. IDR SEKO DIB5	
24	22100002	Termostato tripolare sicurezza boiler 20A	
25	22180004	TERMOSTATO UNIPOLARE REG. 25/93   C	
26	22180007	TERMOSTATO UNIPOLARE FISSO 60   C	
27	25130037	CONTATTORE BF0901 LOVATO 230V	
28	25130100	RELE' MICRO PORTA 20A 230V	
29	25190007	MICROINTERRUTTORE DEVIATORE S16	
30	25192042	SCHEDA ELETTRONICA	
31	27100001	PRESSOSTATO 60/20	
33	29120008	Morsettiera FV122	
34	30160003	PRESSACAVO PG 16 UL-VDE RAL 7035	
37	01160008	Vite TC A2 M 4 x 5 UNI 7687	
38	----	VITE TC+ACC M4x5 UNI 7687	

30100002 @400V/3/N

30100008 @230V/3

30100001 @230V/1/N

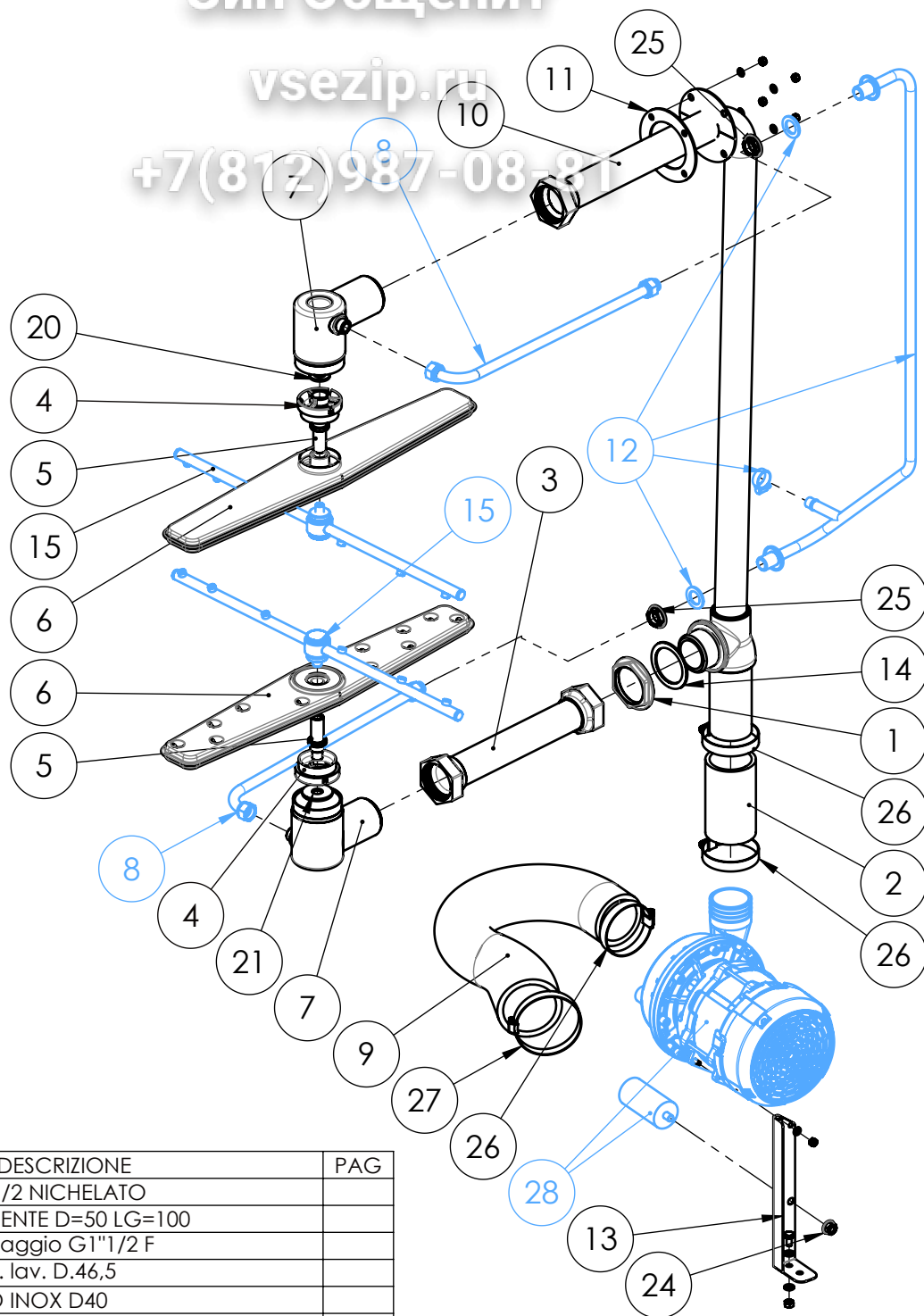


**C5111010\_3**

Зип Общепит

vsezip.ru

+7(812)987-08-81

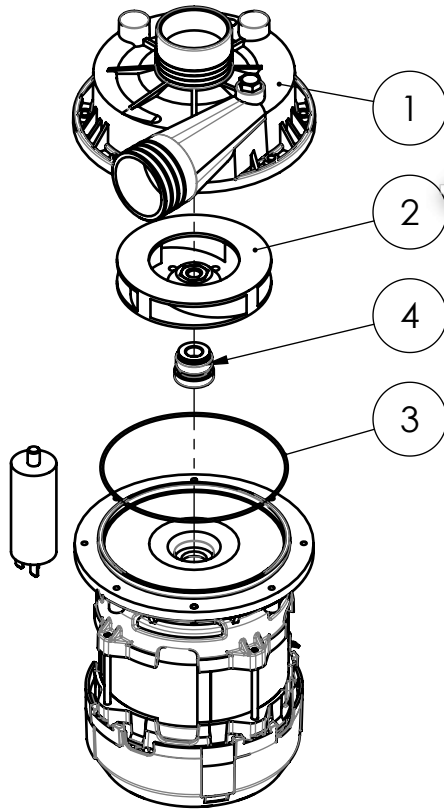


Pos.	Codice	DESCRIZIONE	PAG
1	00003875	Dado ESRF OT 1" 1/2 NICHELATO	
2	00004060	MANICOTTO PREMENTE D=50 LG=100	
3	00005140	Tubo raccordo lavaggio G1"1/2 F	
4	00014041	Riduzione sup. coll. lav. D.46,5	
5	00014042	PERNO LAVAGGIO INOX D40	
6	00014048	COLLETTORE LAV. D80 LG=485 RICAMBI	
7	00018063	COLLETTORE FISSO 1"1/2 INF.	
8	00018803	TUBO RISC. INF. C44 INOX RICAMBI	6
9	00019136	Gomito aspirazione	
10	00019502	COLONNA LAVAGGIO CE24 ASSIEME	
11	00019505	GUARNIZIONE SUP. COLONNA LAV.	
12	00019530	COLONNA RISCACQUO CE24 RICAMBI	7
13	00019537	SUPPORTO POMPA C34/CE24	
14	00053500	GUARNIZIONE GOMMA 45,0X59,0X2 1"1/2	
15	00222295	GRUPPO RISCACQUO INOX BD22 RICAMBI	6
20	02120012	Rosetta M12 UNI6592	
21	02120040	ROSETTA A2 M12X36X3 UNI 6593	
24	03150008	DADO ESRF ACC M8 ZN ZIGRIN.DIN 6923	
25	03160004	DADO ESRF OT 3/8" NICHELATO	
26	05100004	FASCETTA FE ZN D=50 65	
27	05100008	Fascetta FE ZN D=68-85	
28	20160053	ELETTROPOMPA K0875-K0 082 50HZ 230V	6

Зип Общепит

vsezip.ru **20160053**

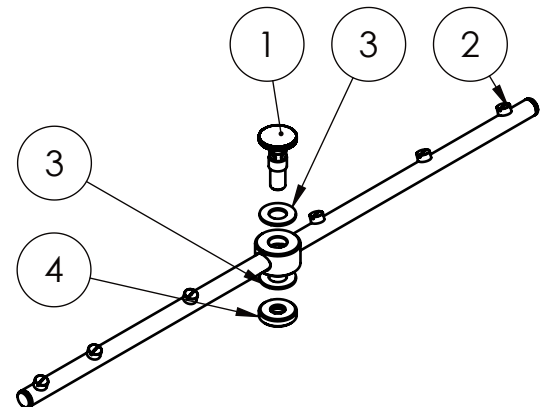
+7(812)987-08-81



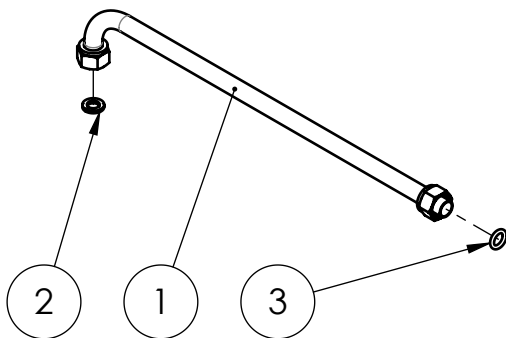
Pos.	Codice	DESCRIZIONE
1	00019540	CHIOCCIOLA ELETTRIP.ZF400 20160053
2	00019541	GIRANTE POMPA ZF400 50HZ 20160053
3	00019542	GUARNIZIONE POMPA ZF400 20160053
4	06150011	TENUTA MECCANICA ZF400 20160053

**00222295**

Pos.	Codice	DESCRIZIONE
1	00018076	PERNO DI BLOCCAGGIO
2	00018083	Ugello risciacquo
3	00018106	RONDELLA ANTIFRIZIONE RISCIAQUO
4	00018228	Piattello filettato



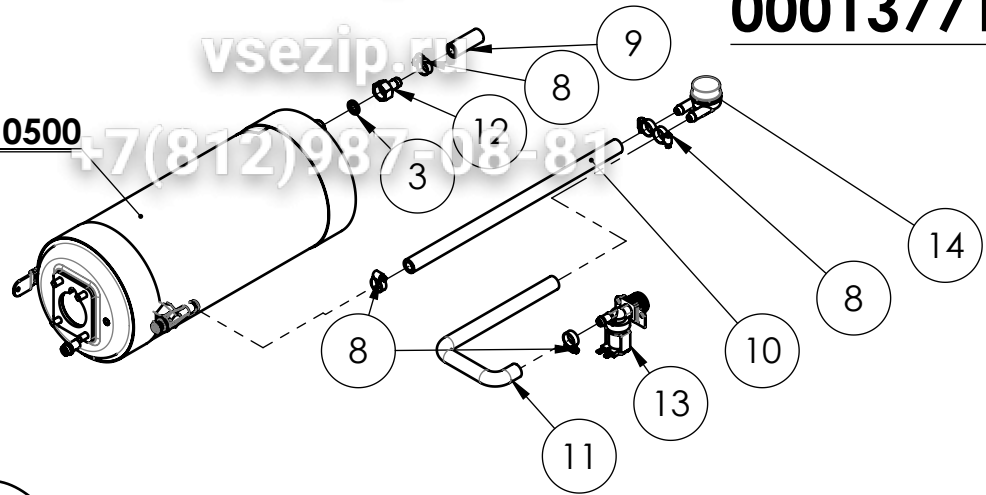
**00018803**



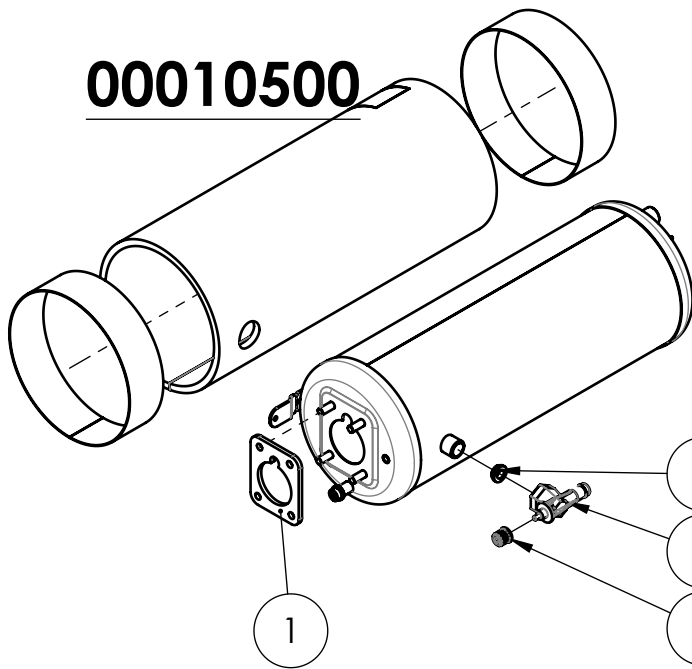
Pos.	Codice	DESCRIZIONE
1	00018836	TUBO RISC. INF. C44 INOX ASSIEME
2	06120001	GUARNIZIONE 8,5X14,5X2 FASIT-OMNIA
3	06140138	ANELLO OR 109 2,62X 9,13 NBR 70SH



00010500



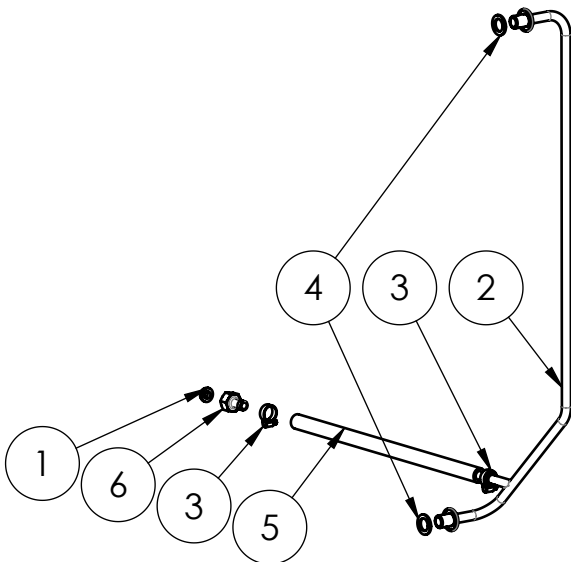
00010500



Pos.	Codice	LG [m]	DESCRIZIONE
1	00003430		Guarnizione resistenza
3	00010504		GUARNIZIONE CODOLO BOILER
4	00010504		GUARNIZIONE CODOLO BOILER
5	00010514		RACCORDO BOILER/POMPA BRILL. M10
7	00220413		Ghiera bloccaggio tubo
8	05100007		FASCETTA FE ZN D=12/20
9	07145011	0.51	Tubo gomma alimentare D=12x19,5
10	07145011	1.25	Tubo gomma alimentare D=12x19,5
11	07145011	1.25	Tubo gomma alimentare D=12x19,5
12	12356004		Portagomma inox 303 G 1/2F d.12
13	23120021		ELETTOVALVOLA 1VIA C/RID 10LT 230V
14	23180203		Valvola anti inquinamento

0010502

00019530



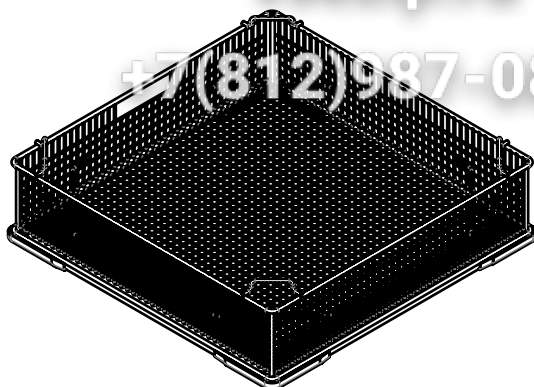
Pos.	Codice	DESCRIZIONE
1	00010504	GUARNIZIONE CODOLO BOILER
2	00019503	COLONNA RISCIAQUO CE24 ASSIEME
3	05100007	FASCETTA FE ZN D=12/20
4	06120004	GUARNIZIONE 17,0X27,0X2 FASIT-OMNIA
5	07145011	Tubo gomma alimentare D=12x19,5
6	12356004	Portagomma inox 303 G 1/2F d.12



00206721



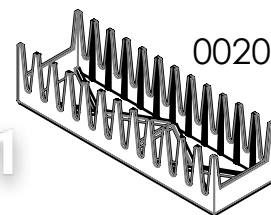
00007420



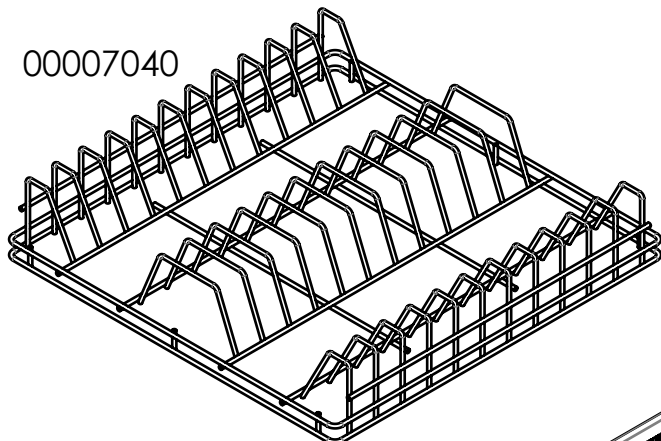
+7 (812) 987-08-81

zip.ru

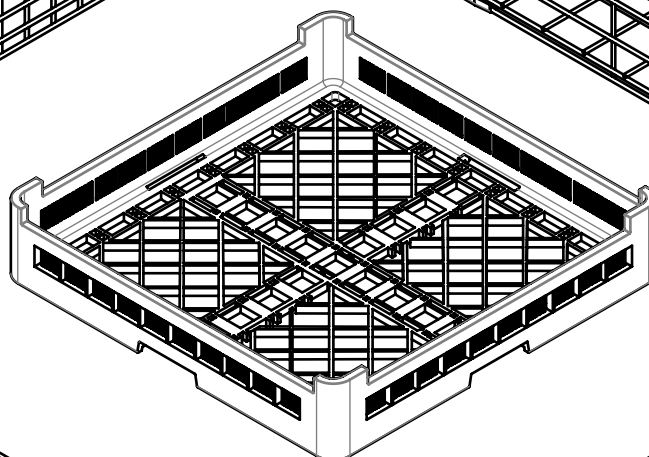
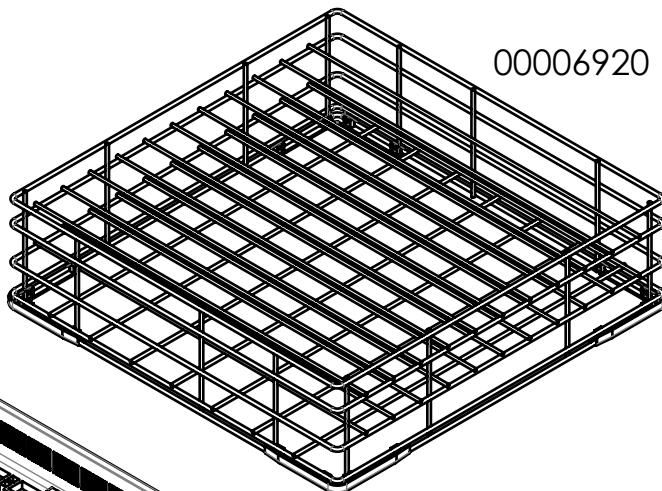
00206751



00007040



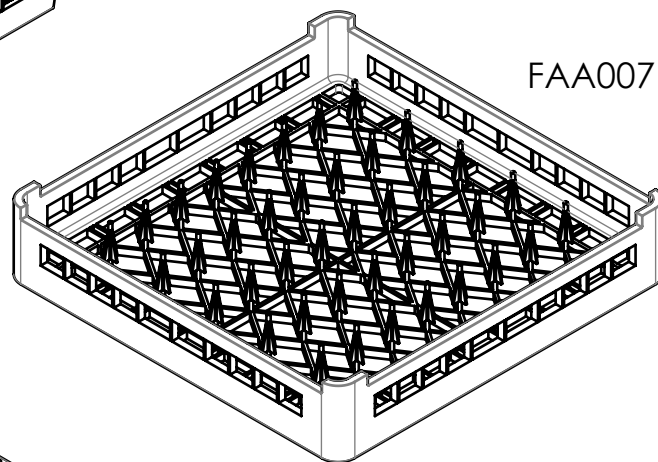
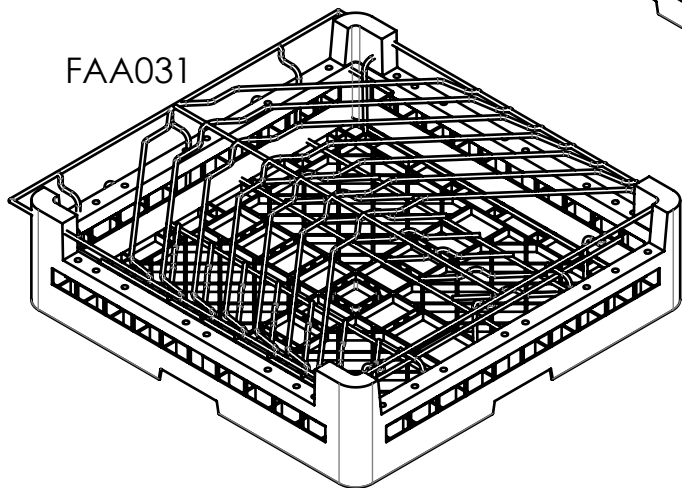
00006920



FAA031

FAA001

FAA007



00019500

