

Зип Общепит

vsezip.ru  
**ELEKTROVAR**  
+7(812)987-08-81

**SPARE PARTS CATALOGUE  
ERSATZTEILKATALOG  
CATALOGUE PIECES DETACHEES  
CATALOGO PARTI RICAMBIO  
CATALOGO DE PIEZAS DE RECAMBIO  
CATALOGO PEÇAS DE REPOSIÇÃO**

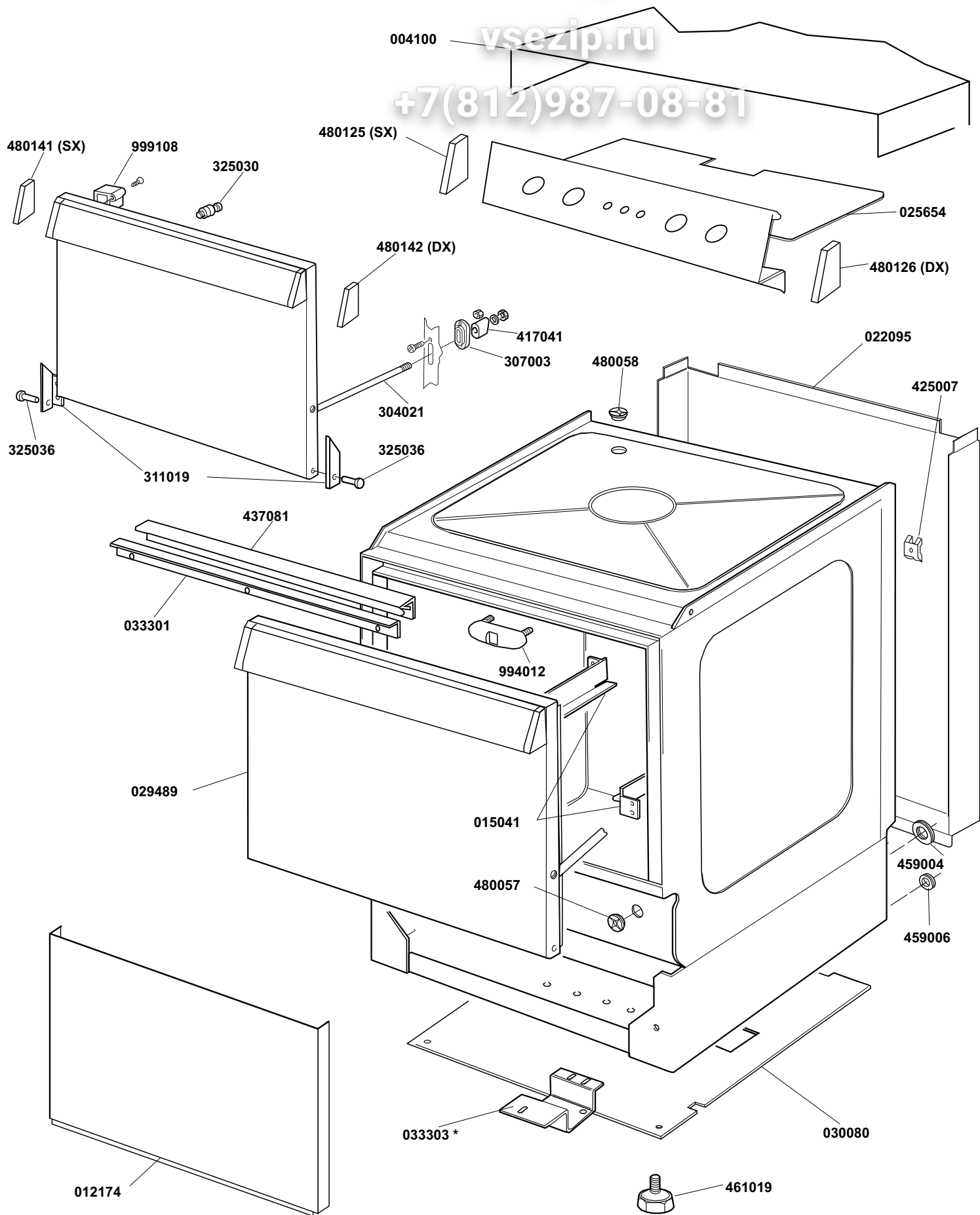
*E.50-51*

**18-02-2005**

# 1 Зип Общепит

vsezip.ru

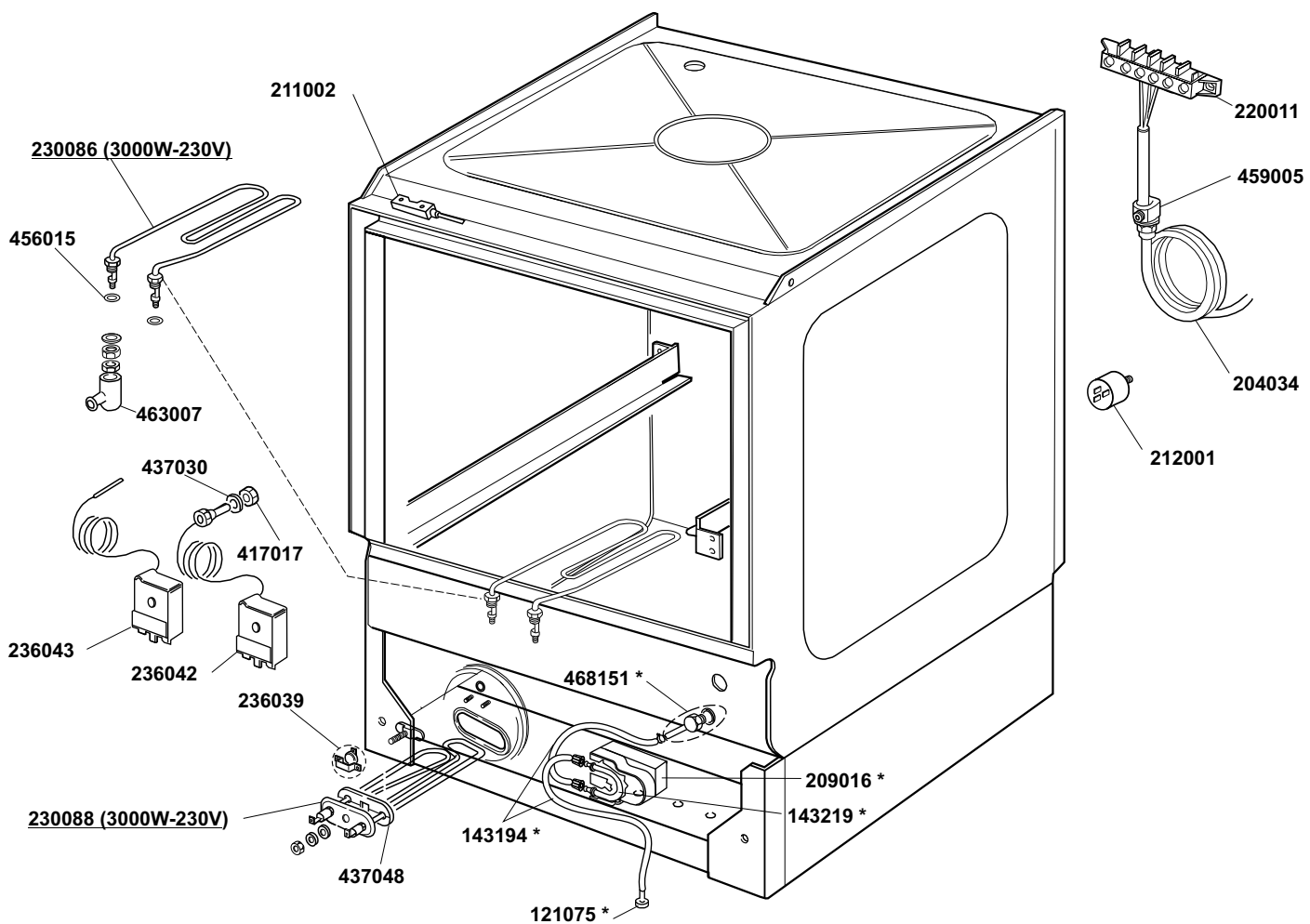
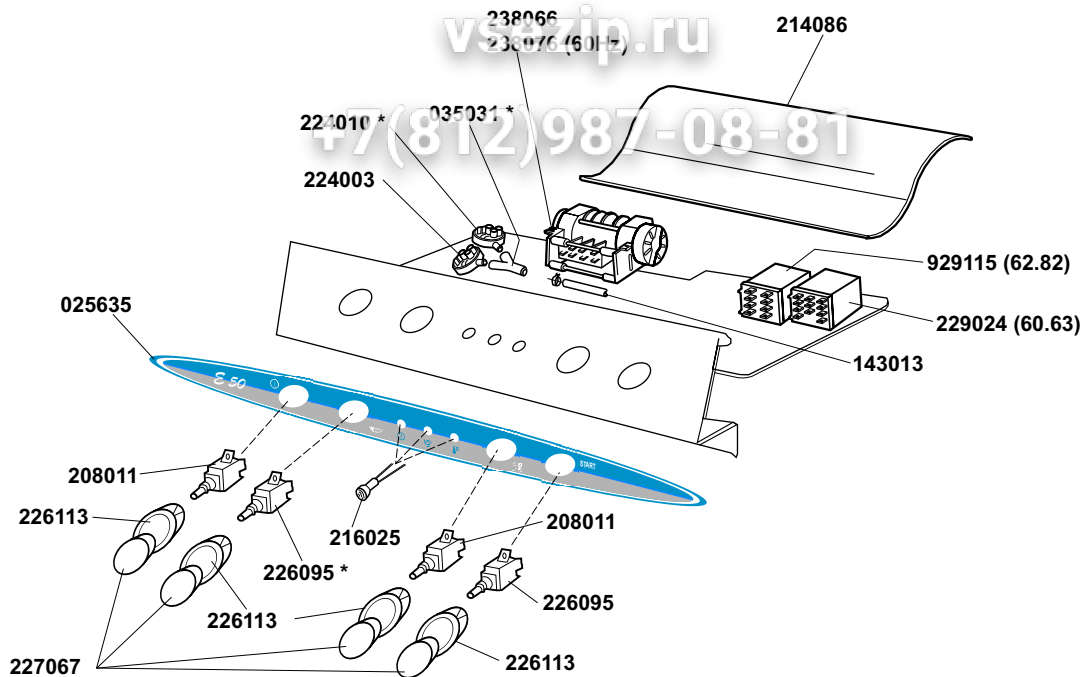
+7(812)987-08-81



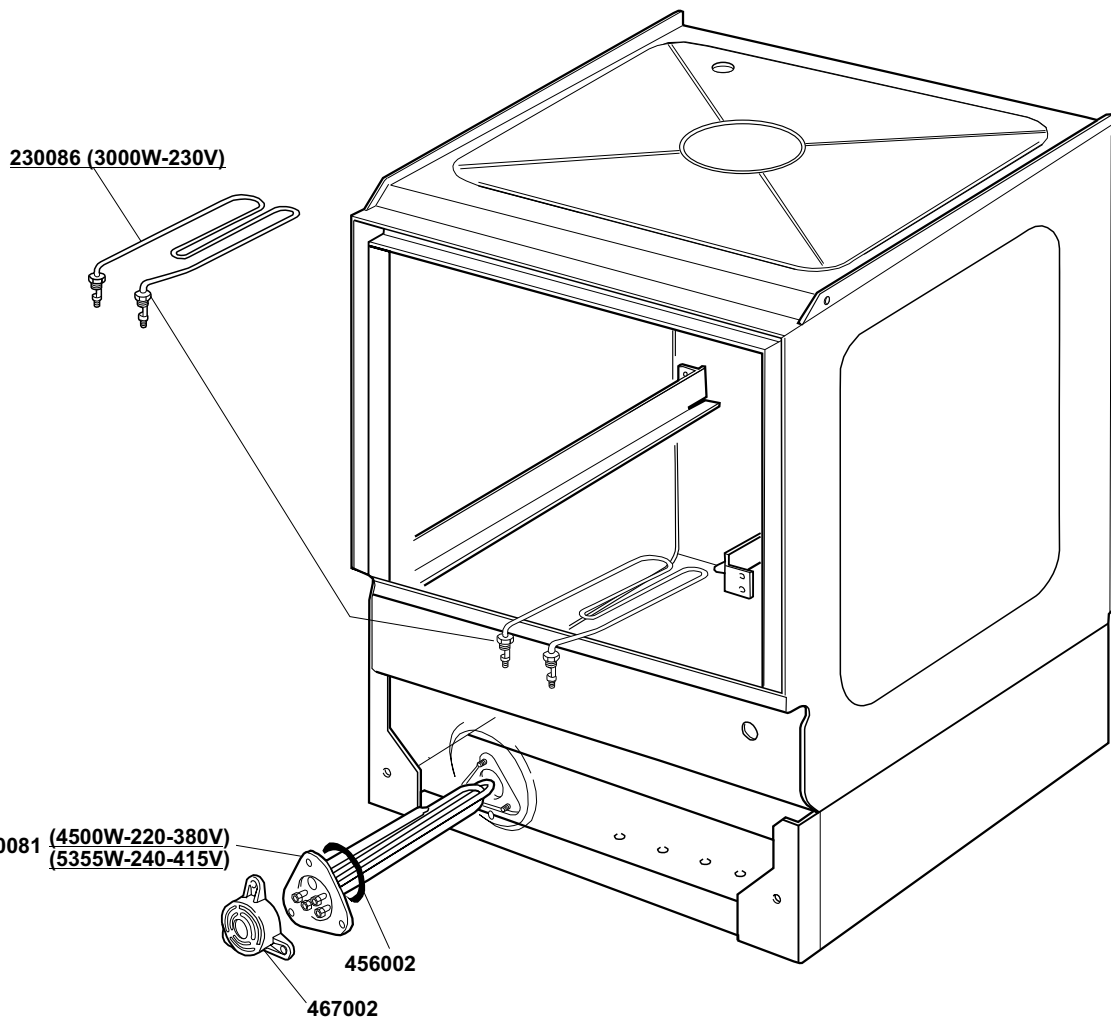
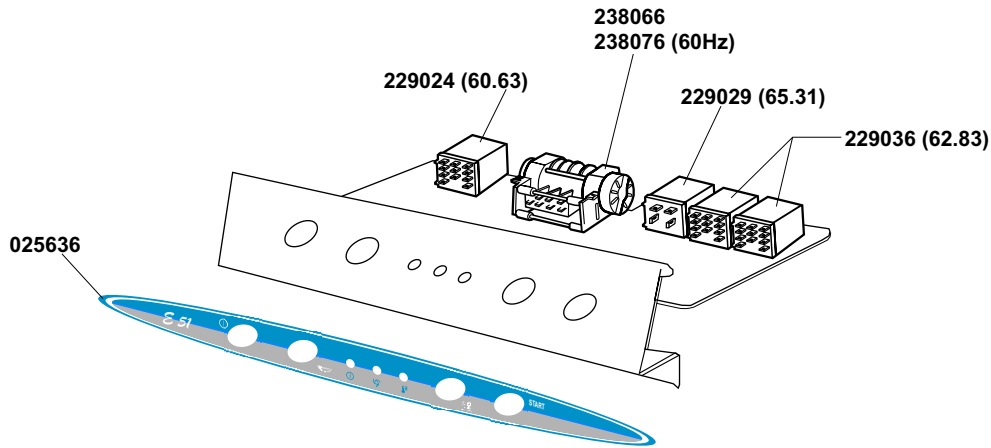
\*Optional

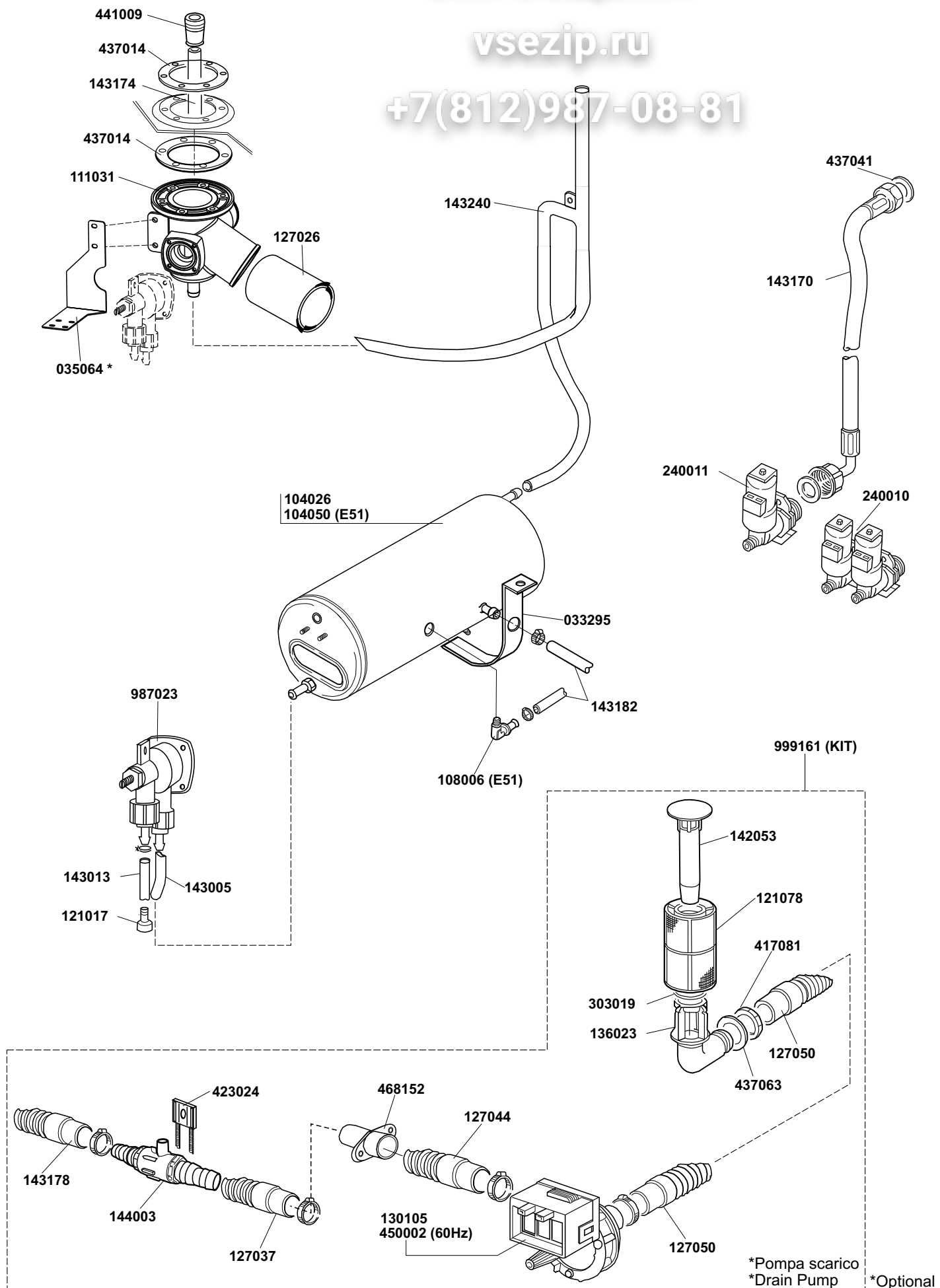
vzip.ru

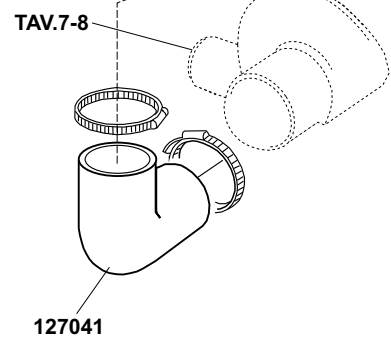
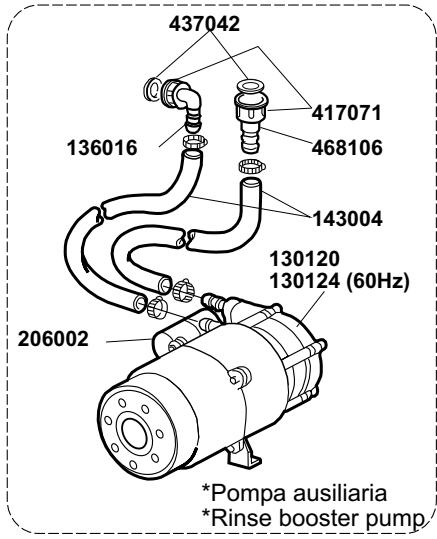
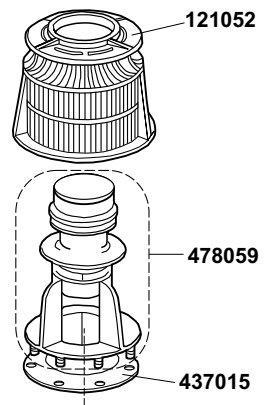
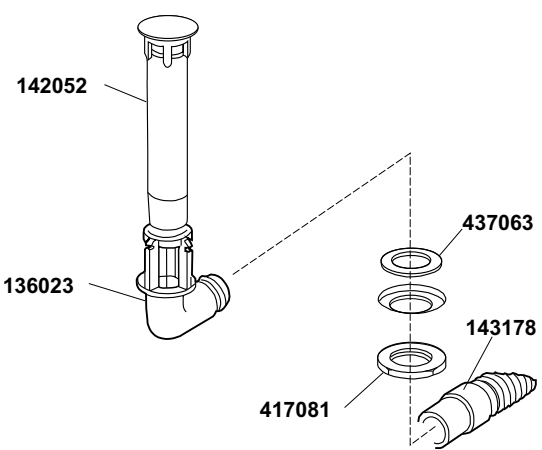
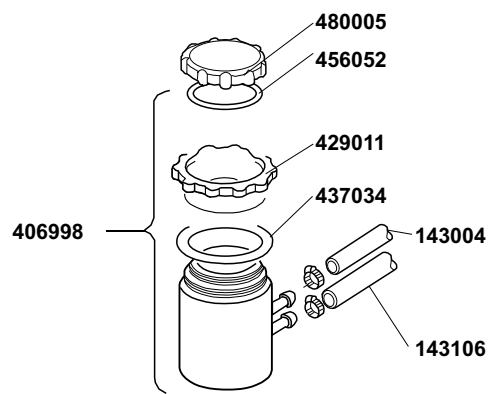
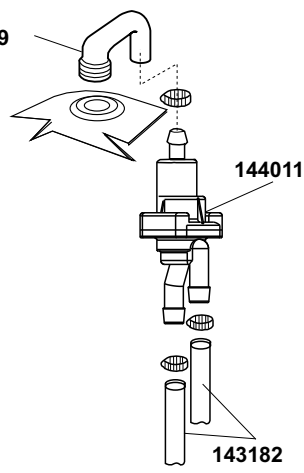
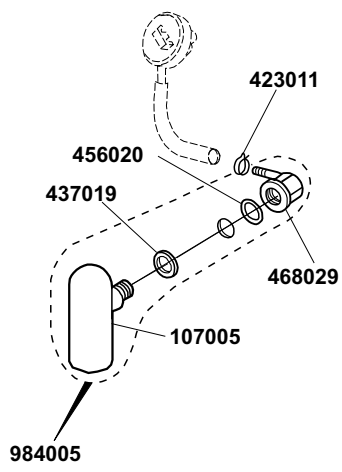
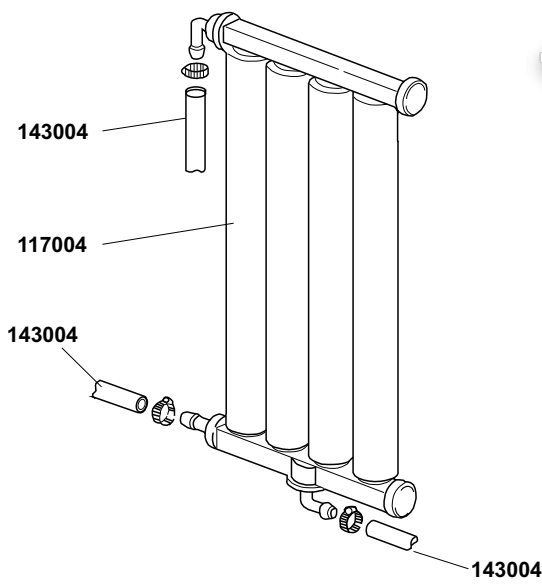
7(812)987-08-81



\*Optional





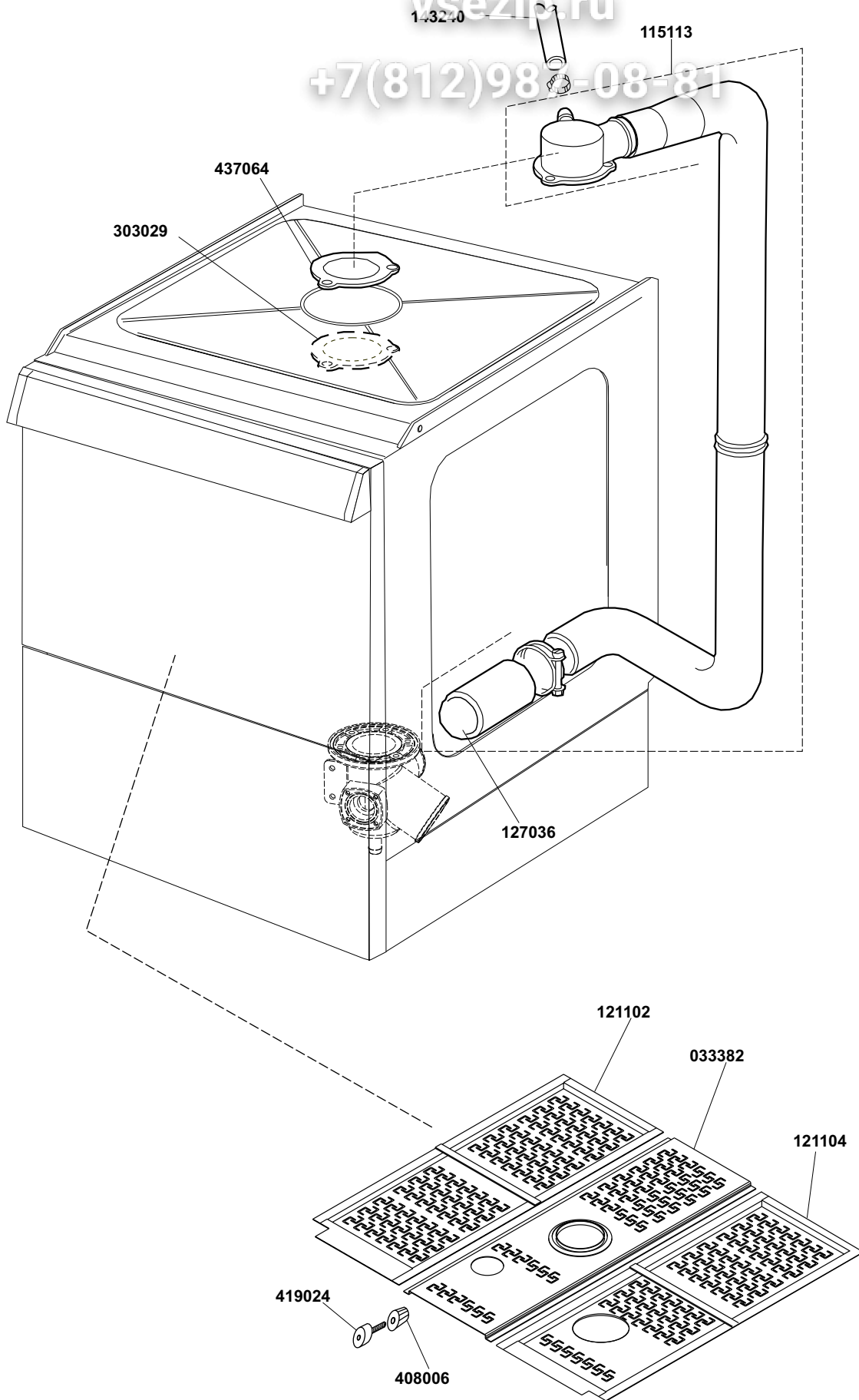


\*Optional

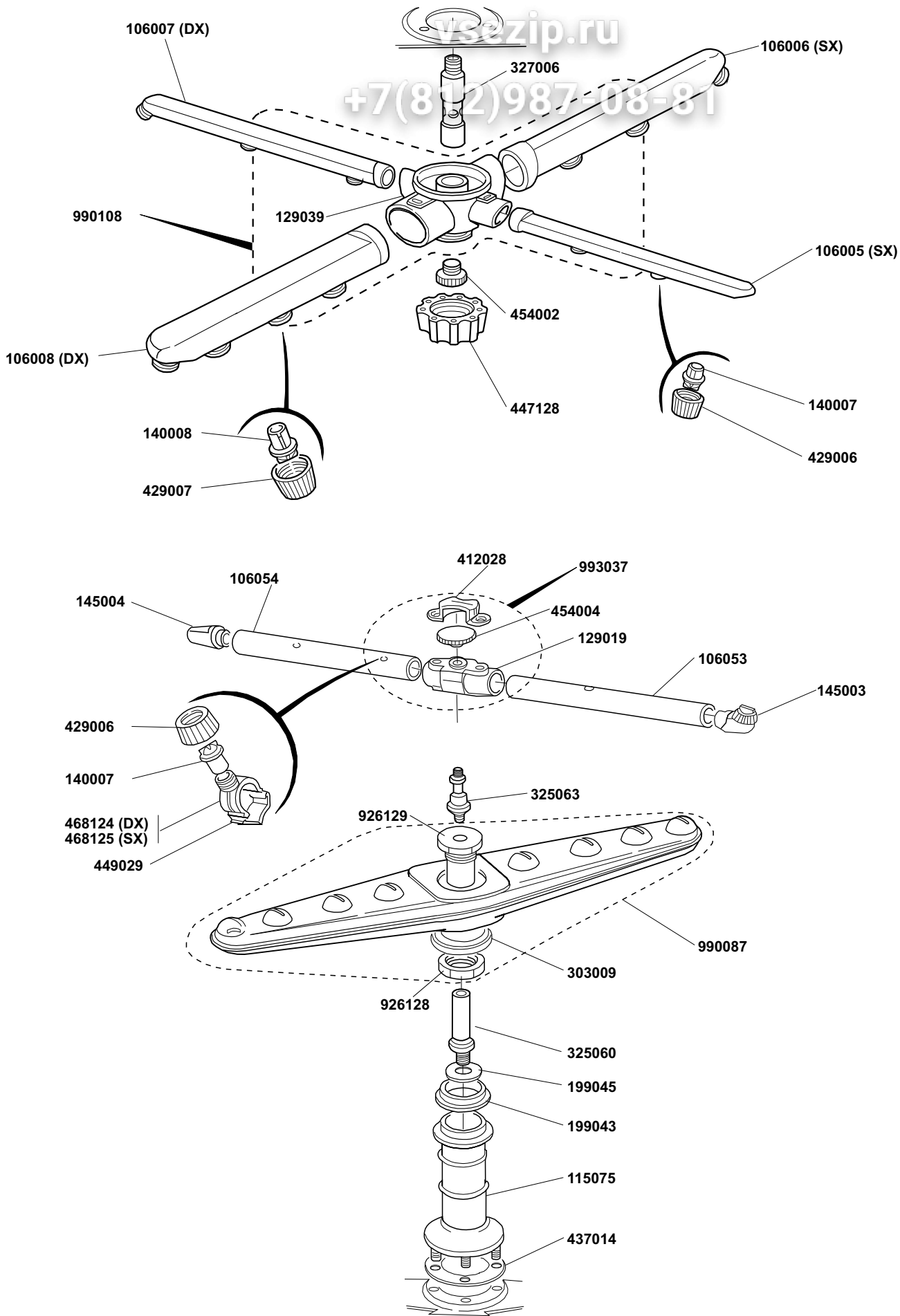
# 5 Zip Общепит

vsezip.ru

+7(812)983-08-81



# 6 Zip Общепит

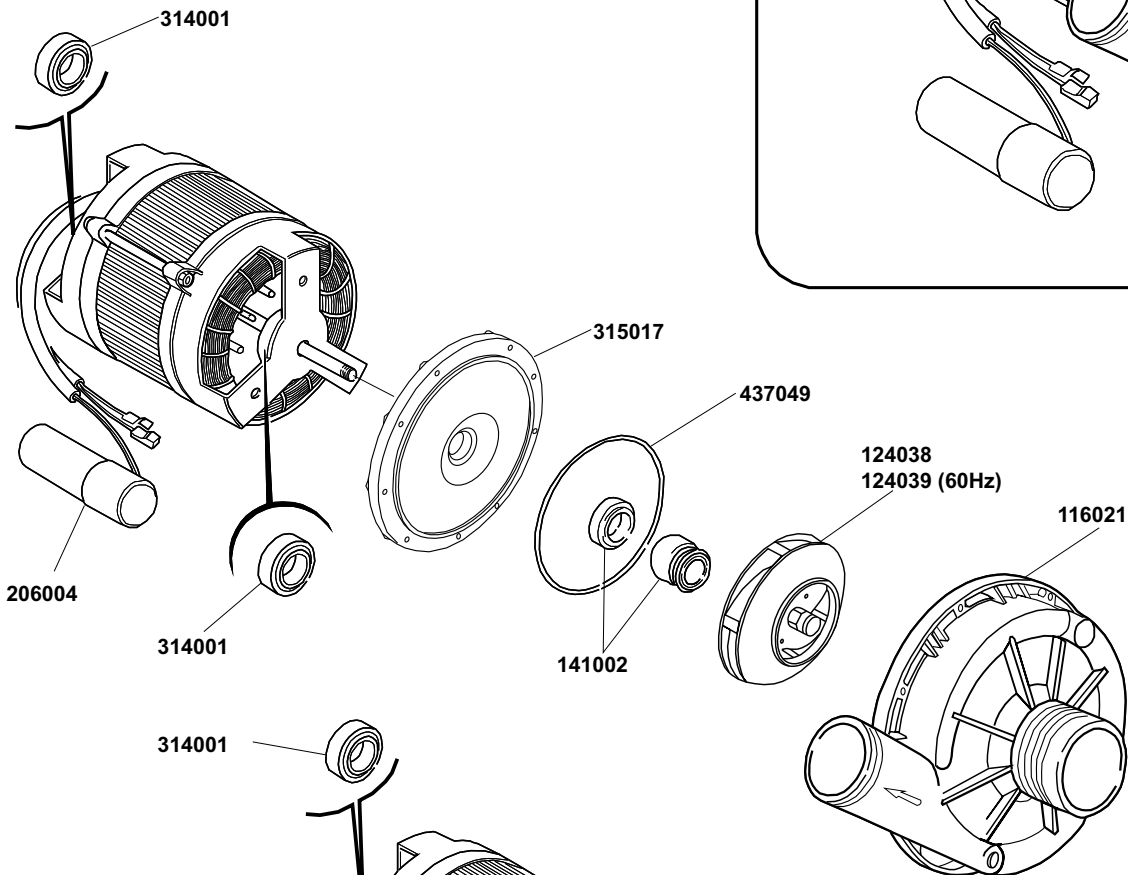
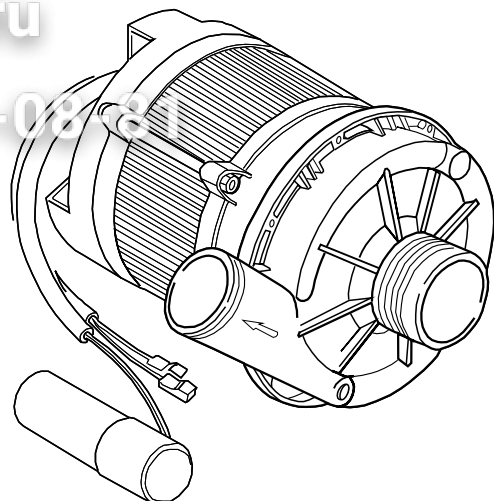




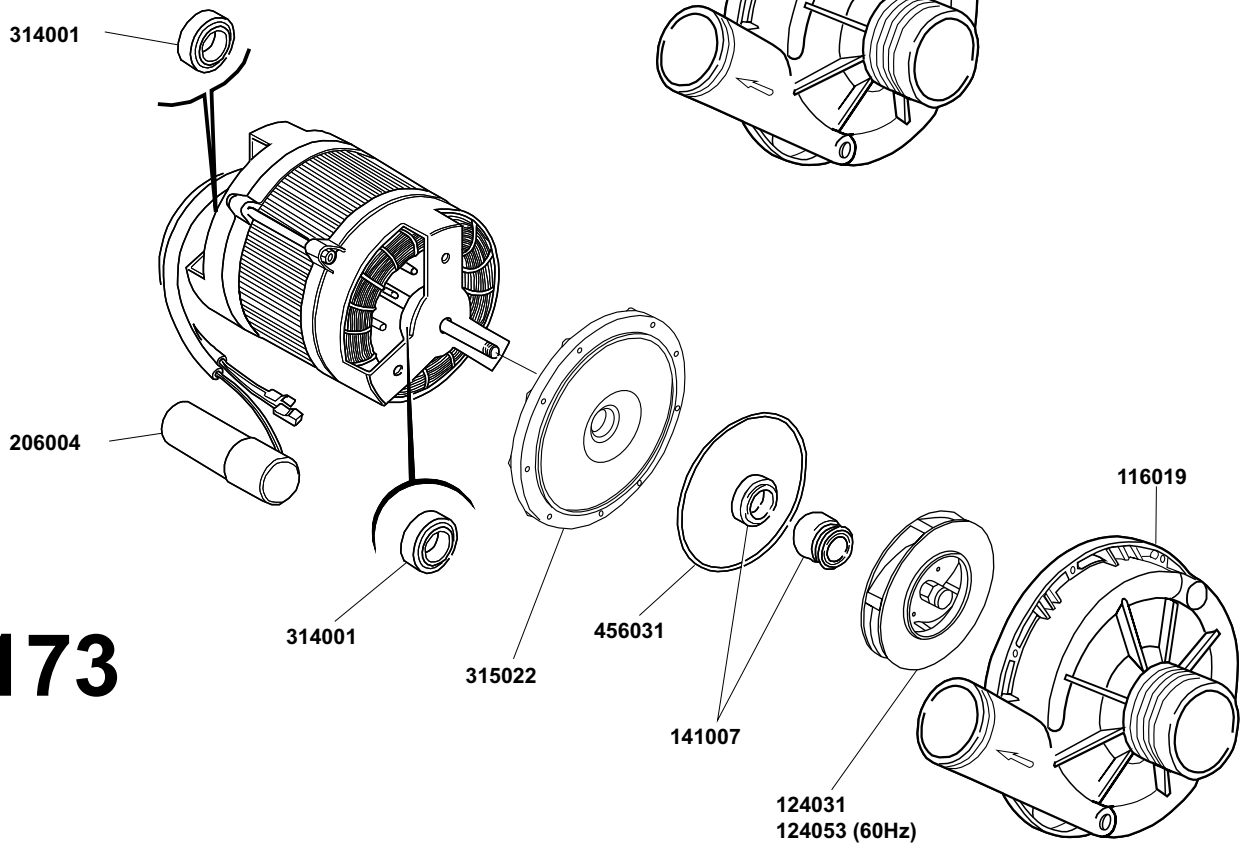
# B. 237

130109 (230V- 50Hz)

130119 (230V- 60Hz)

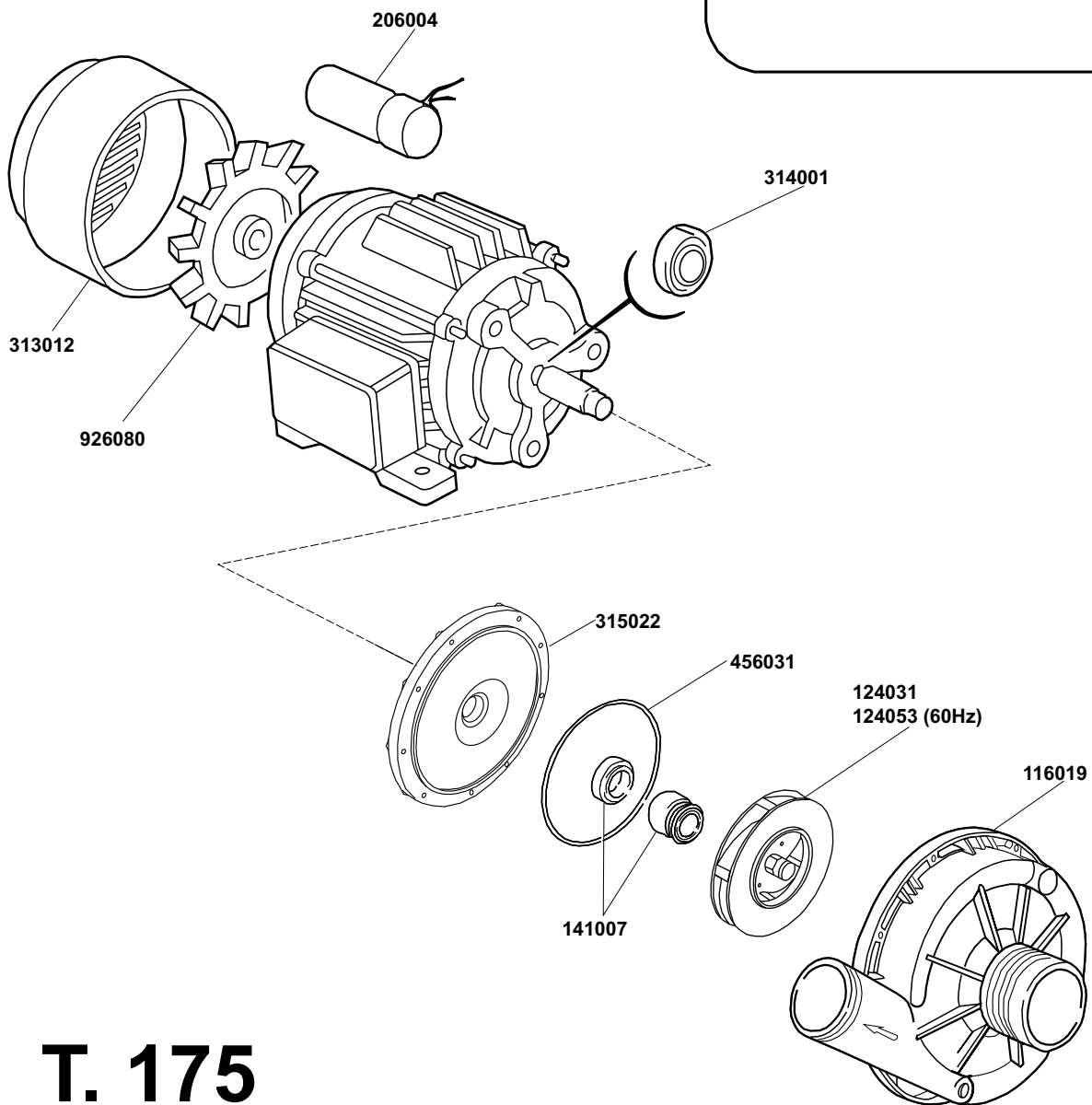
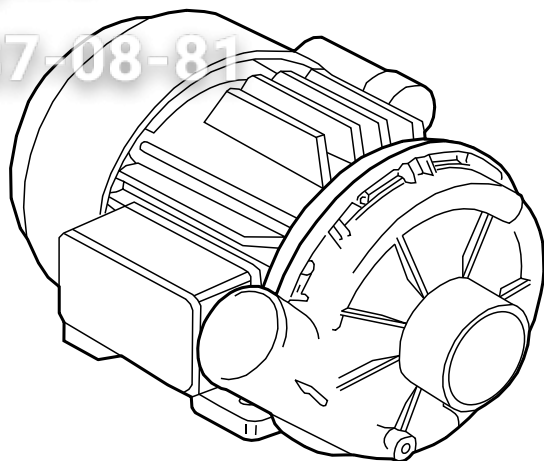


# T. 173



130126 (230V- 50Hz)

130133 (230V- 60Hz)



**T. 175**