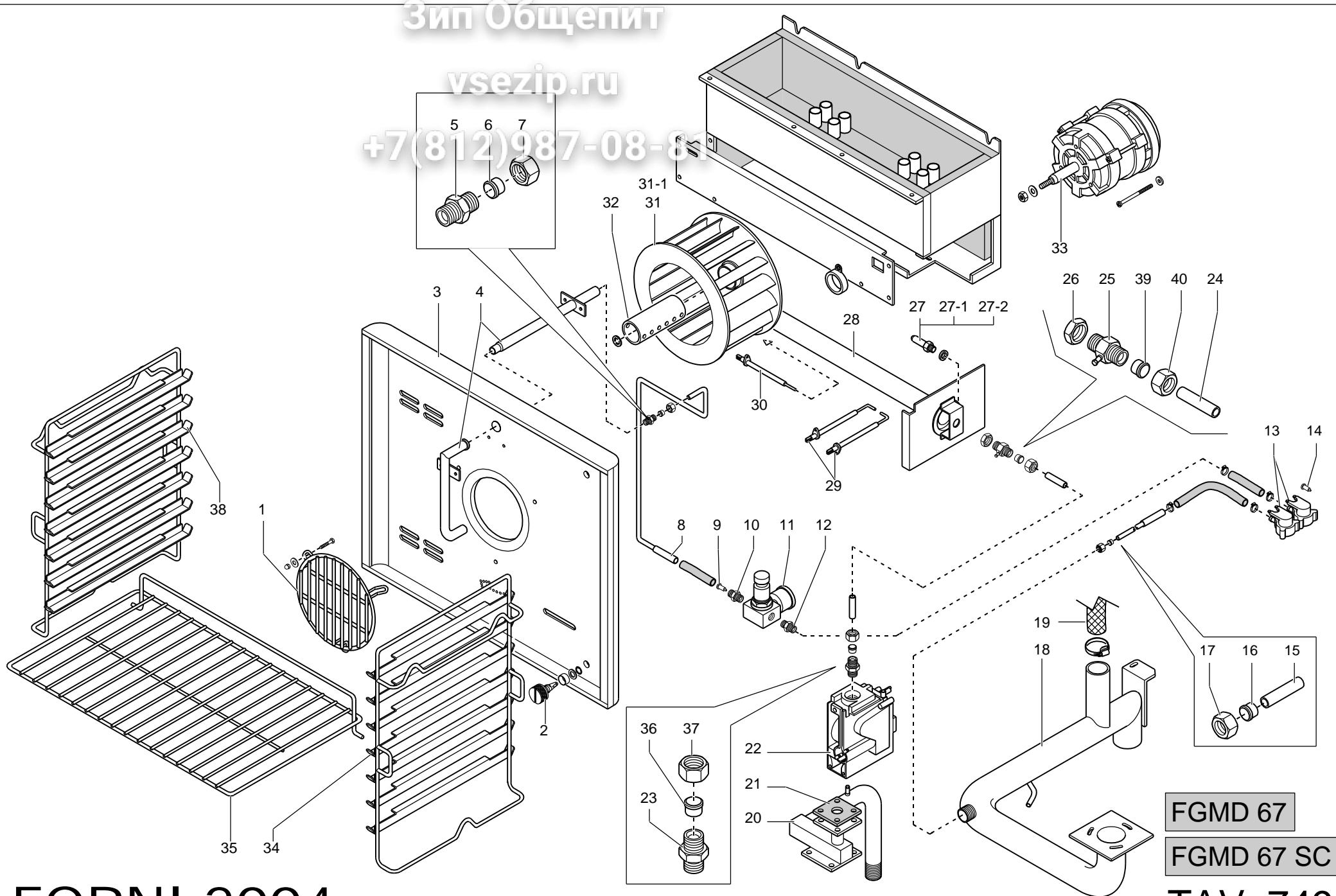


Зип Общепит

vsezip.ru

+7(812)987-08-81



FORNI 2004

FGMD 67

FGMD 67 SC

TAV. 749

Zip Общепит

TAVOLA	POS.	CODICE	ITALIANO	FRANCESE	INGLESE	TEDESCO
FORNI TAV. 749	1	RTFOC00174	GRIGLIA PROT.VENT.	GRILLE DE PROTECTION	GRILL IMPELLER PROTECTION	SCHUTZGITTER SCHORNSTEIN
FORNI TAV. 749	2	RTFOC00334	ATTACCO RAPIDO	ATTAQUE RAPIDE	CONNECTION	SCHNELLANSCHLUSS
FORNI TAV. 749	3	PAFOC00625	CONV.ARIA	CONVOYEUR	FAN	VENTILATOR
FORNI TAV. 749	4	RTFOC00408	TU.UMIDIFICATORE	HUMIDIFICATEUR	HUMIDIFIER	BEFEUCHTER
FORNI TAV. 749	5	RTFOC00557	INIE.T.UMIDIF.	INJECTEUR HUMIDIFICATEUR	INJECTOR HUMIDIFIER	EINSPRITZER BEFEUCHTER
FORNI TAV. 749	6	RTCU900018	BICONO D.6	BICONE D.6	DOUBLE CONE D.6	DOPPELKONUS D.6
FORNI TAV. 749	7	RTFOC00020	CALOTTA UMIDIF.	ECROU	NUT	MUTTER
FORNI TAV. 749	8	RTFOC00749	TU.AL.ACQ.UMIDIF.	TUYAU HUMIDIFICATEUR	PIPE HUMIDIFIER	ROHR BEFEUCHTER
FORNI TAV. 749	9	RTFOC00120	REGOLATORE DI PORTATA ROSSO 0,25	REGULATEUR DE PORTÉE	FLOWREGULATOR	DURCHSTRÖMUNGSREGLER
FORNI TAV. 749	10	RTFOC00626	PORTAGOMMA	RACCORD SOUPLE	UNION RUBBER	ANSCHLUSS GUMMI
FORNI TAV. 749	11	RTFOC00624	REGOLATORE PRESSIONE	REGULATEUR PRESSION	PRESSURE REGULATOR	DRUCKREGLER
FORNI TAV. 749	(13)	RTFOC00203	ELETTROVALVOLA	SOUPAPE	ELECTRIC VALVE	ELEKTROVENTIL
FORNI TAV. 749	14	RTFOC00726	REGOLATORE DI PORTATA VERDE 0,45	REGULATEUR DE PORTÉE	FLOWREGULATOR	DURCHSTRÖMUNGSREGLER
FORNI TAV. 749	15	161533	TU.AB.VAPORI	TUYAU DÉTACHEMENT VAPEUR	PIPE STEAM	ROHR DAMPF
FORNI TAV. 749	16	RTCU900012	BICONO D.10	BICONE D.10	DOUBLE CONE D.10	DOPPELKONUS D.10
FORNI TAV. 749	17	RTCU900013	CALOTTA D.10	ECROU D.10	NUT D.10	MUTTER D.10
FORNI TAV. 749	18	161210	RAMPA SC.COND.INF.	RAMPE DU DÉCHARGEMENT EAU	RAMP WATEROUTLET	RAMPE WASSERABFLUSS
FORNI TAV. 749	19	161508	TUBO GOMMA	TUBE EN CAOUTCHAUC	RUBBER PIPE	ROHR GUMMI
FORNI TAV. 749	20	RTFOC00327	RAMPA GAS	RAMPE DU GAZ	RAMP GAS	RAMPE GAS
FORNI TAV. 749	21	RTFOC00100	GUARNIZA. RAMPA	GARNITURE RAMPE	GASKET RAMP	DICHTUNG RAMPE
FORNI TAV. 749	(22)	RTFOC00577	VALVOLA GAS	VALVE GAS	VALVE GAS	VENTIL GAS
FORNI TAV. 749	23	RTCP900087	NIPLES	NIPLES	NIPLES	NIPPEL
FORNI TAV. 749	24	RTFOC00692	TU.AL.BRUC.	TUBE DE DISTRIBUTION BRÛLEUR	BURNER DISTRIBUTION PIPE	BRENNERVERSORGUNGSROHR
FORNI TAV. 749	25	RTCP800012	SUPPORTO INIET.	SUPPORTO INJECTEUR	SUPPORT INJECTOR 1/2"	HALTERUNG EINSPRITZER
FORNI TAV. 749	26	RTCP800013	DADO 1/2" ESAGONALE 27 X 7	ECROU 1/2"	NUT 1/2"	MUTTER 1/2"
FORNI TAV. 749	27	VEDI MANUALE UGELLI	INIET.	INJECTEURG	INJECTORG	EINSPRITZERG
FORNI TAV. 749	28	GAFOC00064	AS.BRUC.	BRÛLEUR	BURNER	BRENNER
FORNI TAV. 749	(29)	PAFOC00252	CAND.ACC.	CANDEL.ACC. FIAMMA	CANDEL.ACC. FIAMMA	FLAMMENKERZE
FORNI TAV. 749	(30)	PAFOC00249	CAND. RIL BRUC.	ELECTRODE DÉTECTION	FLAMEDETECTOR	FLAMMENDETEKTOR
FORNI TAV. 749	31	RTFOC00531	GIRANTE VENT. 60HZ	MOBILE 60HZ	IMPELLER 60HZ	LAUFRAD 60HZ
FORNI TAV. 749	31-1	RTFOC00473	GIRANTE VENT. 50HZ	MOBILE 50HZ	IMPELLER 50HZ	LAUFRAD 50HZ
FORNI TAV. 749	32	RTFOC00437	NEBULIZZATORE	NÉBULISATEUR	DISTRIBUTOR	ZERSTÄUBER
FORNI TAV. 749	33	RTFOC00011	MOTORE	MOTEUR	MOTOR	MOTOR
FORNI TAV. 749	34	RTFOC00612	GRIGLIA LAT.DX	GRILLE LATÉRALE DROIT	GRILL SIDE RIGHT	GRILL SEITE RECHTS
FORNI TAV. 749	35	RTFOC00175	GRIGLIA FORNO GN 1/1	GRILLE DU FOUR GN 1/1	GRILL OVEN GN 1/1	GRILL HERD GN 1/1
FORNI TAV. 749	36	RTCP900088	BICONO D.14 CP	BICONE	DOUBLE CONE	DOPPELKONUS
FORNI TAV. 749	37	RTCP900089	CALOTTA OT.D.14 CP	ECROU	NUT	MUTTER
FORNI TAV. 749	38	RTFOC00613	GRIGLIA LAT.SX	GRILLE LATÉRALE GAUCHE	GRILL SIDE LEFT	GRILL SEITE LINKS
FORNI TAV. 749	39	RTBF800137	BICONO D.14	BICONE D.14	DOUBLE CONE D.14	DOPPELKONUS D.14
FORNI TAV. 749	40	RTBF800015	CALOTTA D.14	ECROU D.14	NUT D.14	MUTTER D.14

○ = RICAMBI CONSIGLIATI - RECOMMENDED SPARE PARTS