

Зип Общепит

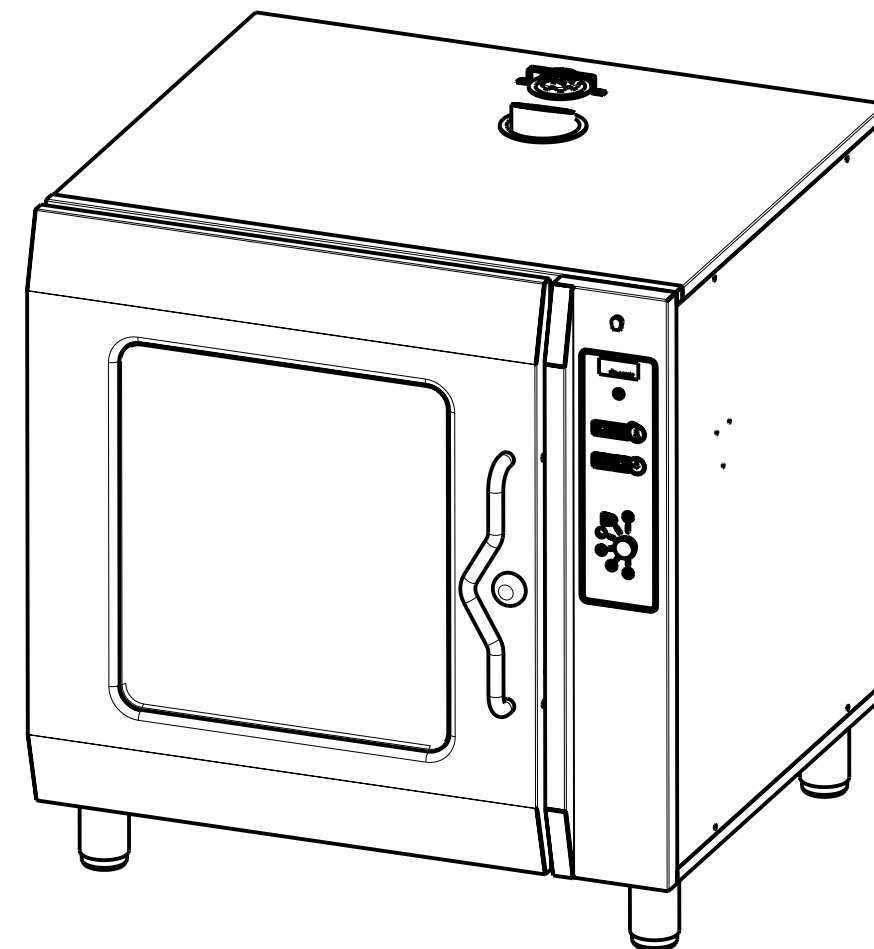
FAISCEAUX DE CABLAGE

vsezip.ru

	FAISCEAU PUISSANCE	FAISCEAU COMMANDE SEUC	FAISCEAU COMMANDE SMJC
06N TRI+N 400V	FAIS2050	FAIS2051	FAIS2094
10N1/I TRI+N 400V	FAIS2052	FAIS2053	FAIS2095
06N TRI 208/230V	FAIS2060	FAIS2061	FAIS2099
10N1/I TRI 208/230V	FAIS2062	FAIS2063	FAIS2100
06N TRI+N 400V PD	FAIS2070	FAIS2071	FAIS2104
10N1/I TRI+N 400V PD	FAIS2072	FAIS2073	FAIS2105
06N TRI 208/230V PD	FAIS2080	FAIS2081	FAIS2109
10N1/I TRI 208/230V PD	FAIS2082	FAIS2083	FAIS2110
06N 230V MONO	FAIS2090	FAIS2091	FAIS2114
06N 230V MONO PD	FAIS2092	FAIS2093	FAIS2115

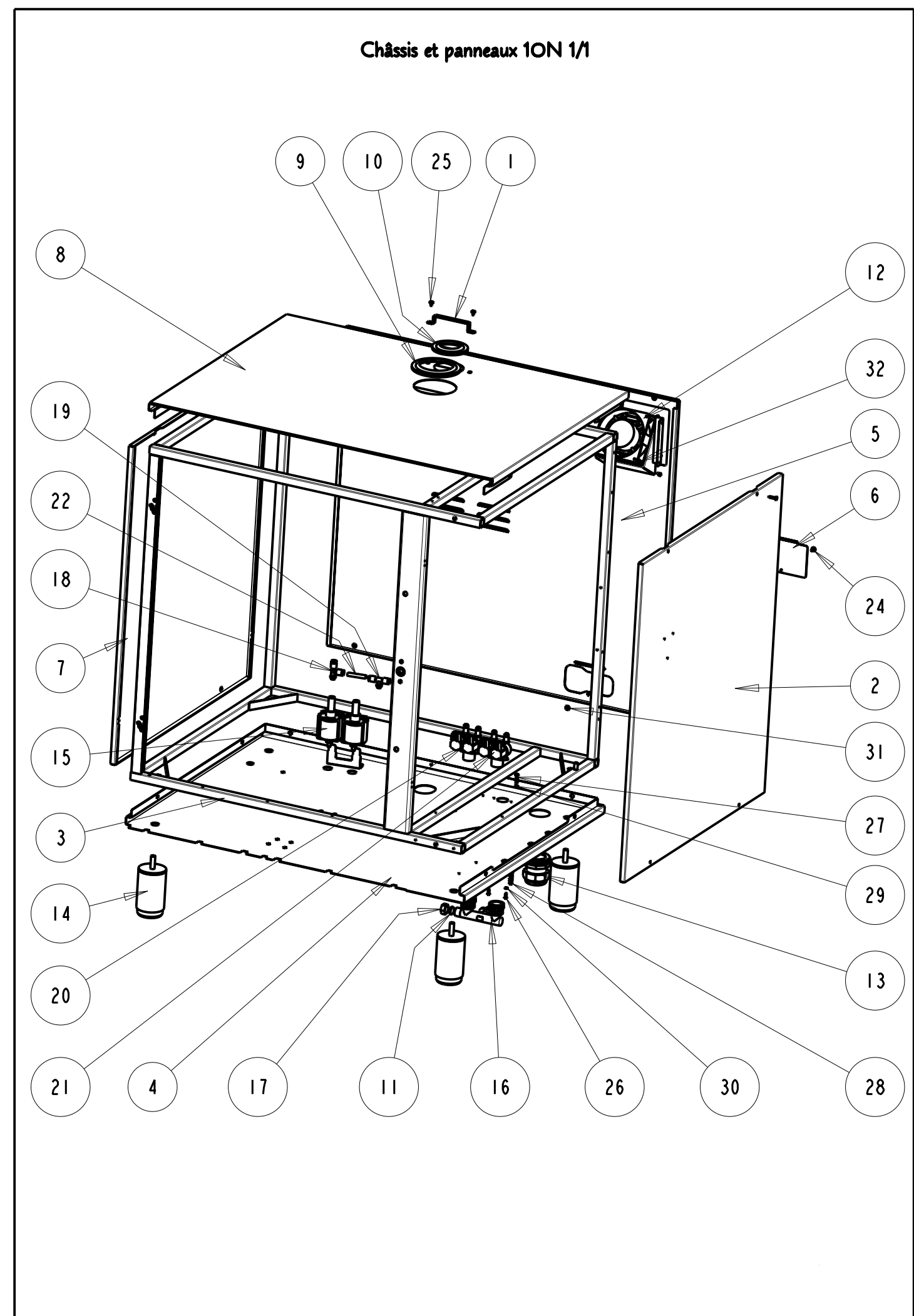
Version: B du 03/03/2006

CATALOGUE PIECES DETACHEES SE-UCRU et SM-UCRU-10



Зип Общепит
 vsezip.ru
 +7(812)987-08-81

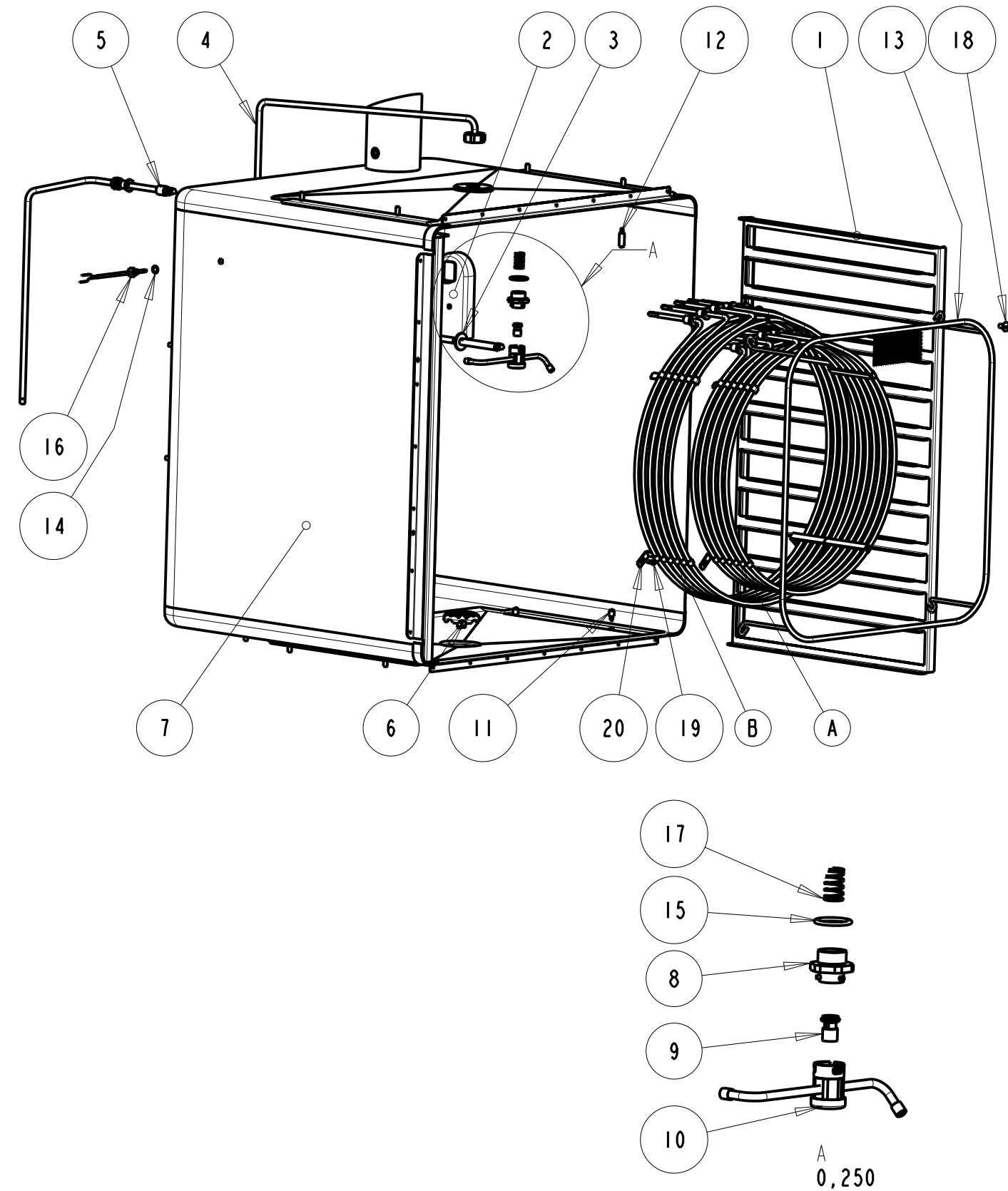
Rp	Référence	Désignation
1	05867	TOLE SUPPORT CREPINE 1/1
2	05888	TOLE COTE PUPITRE 10N 1/1 PH2 TYPE UC
3	05951	ENS. CHASSIS 10N 1/1 MECANIQUE
4	06089	TOLE PLANCHER 1/1
5	06124	TOLE ARRIERE 10N
6	20483	TOLE TRAPPE CAPOT
7	03336E	TOLE COTE CHARNIERE 10N 1/1 PH2 TYPE UC
8	03355E	ENS. TOLE DESSUS 1/1
9	JOIN011	JOINT ETANCHEITE
10	JOIN030	JOINT ETANCHEITE
11	JOIN2012	DISQUE EPDM DIA18X3
12	MOT030	VENTILATEUR
13	PF200	PE SIB PG36 N5303611+CE PG36 G4936110
14	PIED009	PIED REGLABLE
15	POMP001	POMPE A PISTON ET508 230-200V 50/60HZ 47-32W
16	RAC1020	RACCORD 07912 / WZ001051101 PA +JOINT
17	RAC1021	BOUCHON LAITON 1/2 F 300
18	RAC2011	TE AU CENTRE ORIENTABLE MWRL38 8-1/8
19	RAC2012	ENS.TE MWRL32+RILSAN6/8X45 MWRL38 8-1/8
20	ROB2000	ELECTROVANNE 2 VOIES 230V 50/60hz
21	ROB2001	ELECTROVANNE 2 VOIES 230V 50/60hz
22	TUY2033	TUBE RILSAN 6x8 LG: 45mm
23	VIS040	VIS FHC M4x20
24	VIS140	VIS RL M4x10
25	VIS142	VIS RL M4x8
26	VIS192	VIS H M4 X 10 INOX
27	VIS197	VIS H M5x20
28	VIS232	ECROU H M5
29	VIS294	RONDELLE DEC M5
30	VIS350	RONDELLE GROWER WZ4
31	VIS404	ECROU CAGE RAPID M4 5,3 x 5,3
32	VIS985	ECROU A EMBASE H M4



REP.	REFERENCE	DESIGNATION
1	05844	TOLE ECHELLE 10N1/1
2	05885	PREP GUIDE VAPEUR 06N 10N PH2 TYPE UC
3	20371	ENS.TUBE INJECTION D'EAU
4	20400	ENS. TUBE TOURNIQUET 10N
5	20412	ENS TUBE INJECTION 10N CSD UC
6	01562A	ENS CREPINE 06 10 20N1/1
7	05803D	ENS.MOUFLE 10N 1/1
8	DECO2019	SUPPORT BUSE
9	DECO2020	BUSE DE DEBIT
10	DECO2044	ENS.AXE DE TOURNIQUET
11	DECO2053	PION DE 10
12	DECO2054	PION DE 22
13	GRIL2000	GRILLE PROTEGE TURBINE DIA355
14	JOIN2006	JOINT TORIQUE 8.5x1.5 CUIVRE
15	JOIN2009	JOINT CUIVRE 21x28x2.5
16	REGU2000	SONDE DE MOUFLE TCJ LG:2500 DIA:4 M8
17	RES2002	RESSORT DE COMPRESSION 12X23X1.2
18	VISI145	VIS RL M6x12
19	VISI192	VIS H M4 X 10 INOX
20	VIS350	RONDELLE GROWER WZ4

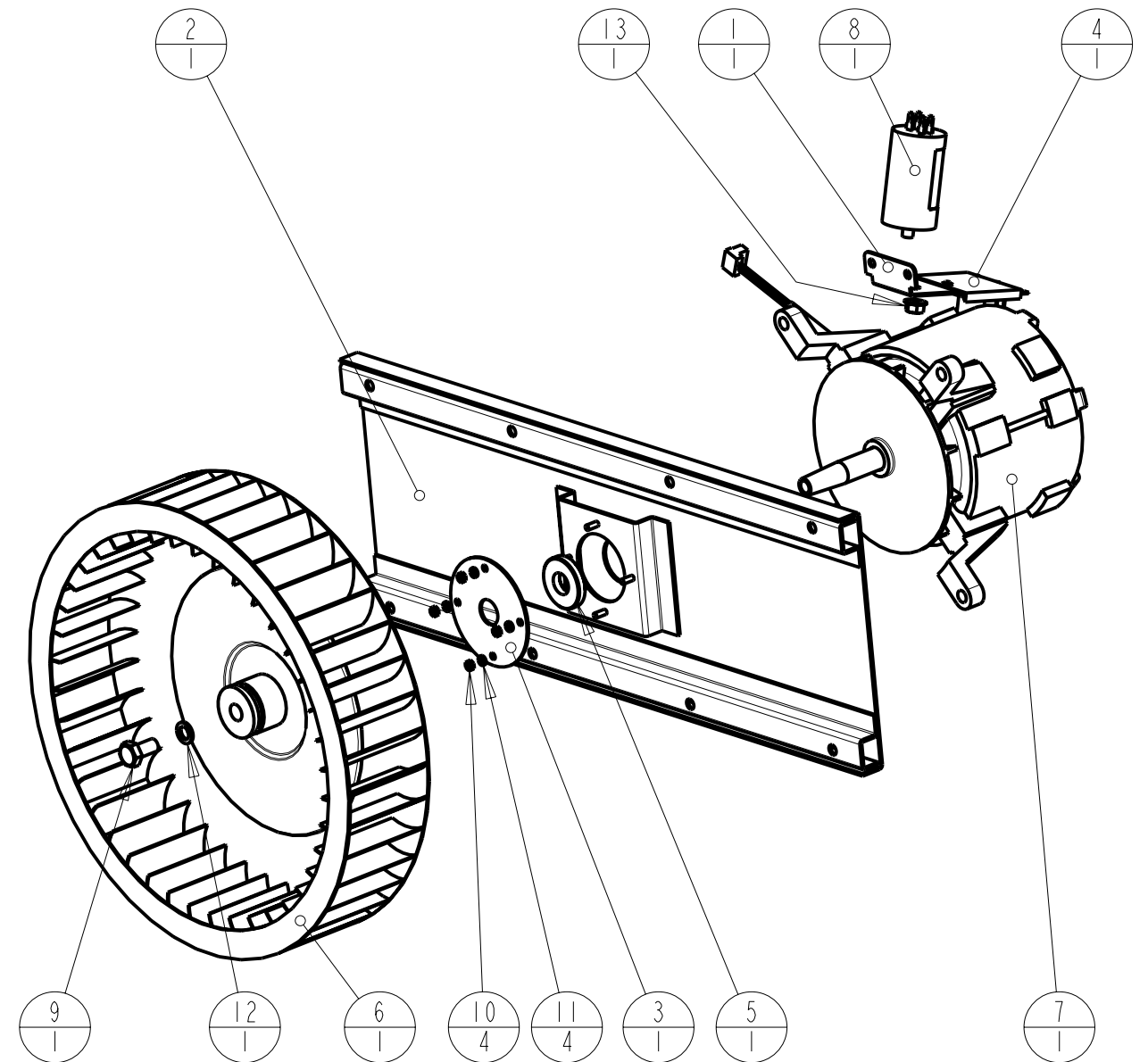
		6N	10N1/1	10N2/1	20N1/1 25KW	20N1/1 37KW	20N2/1 37KW	20N2/1 49KW
A	TR1230	RC306	RC309	RC080	RC307	RC309	RC2009	RC080
	TR1400							
	TR1415							
	TR1440	RC316	RC319	RC073	RC317	RC319	RC040	RC073
	TR1480	RC321	RC324	RC063	RC322	RC324	RC061	RC063
	TR1208	RC336	RC339	RC2017	RC338	RC339	RC051	RC2017
B	TR1230		RC310	RC081	RC308	RC310	RC2010	RC081
	TR1400							
	TR1415							
	TR1440		RC320	RC074	RC318	RC320	RC039	RC074
	TR1480		RC325	RC064	RC323	RC325	RC062	RC064
	TR1208		RC340	RC2016	RC337	RC340	RC052	RC340

Moufle et élément chauffant 06N 1/1

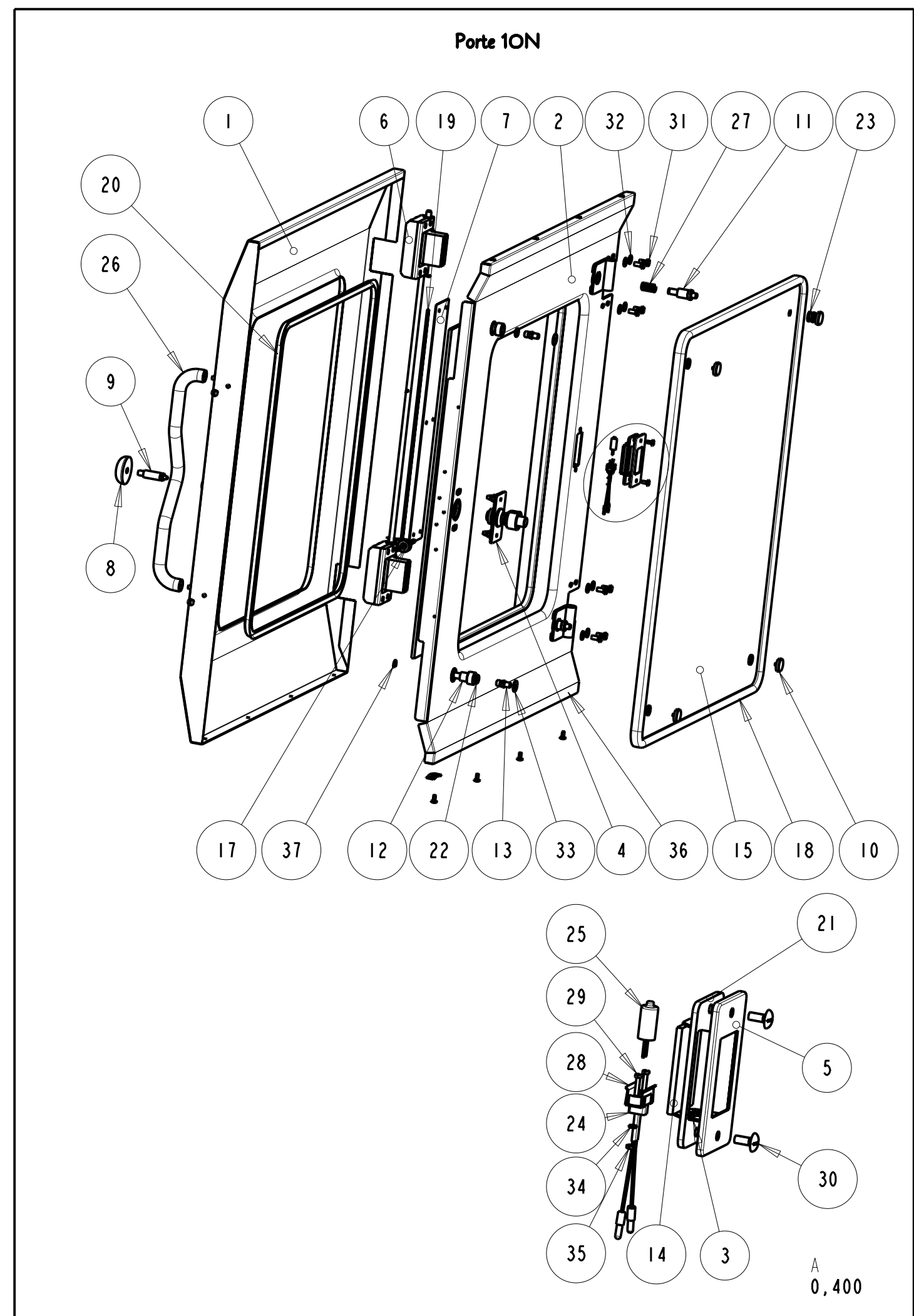


REP.	REFERENCE	DESIGNATION
1	20274	TOLE FIXE CARTE
2	00158C	ENS. SUPPORT MOTEUR
3	00344A	RONDELLE FIXATION JOINT MOT
4	ELEC2004	CARTE ELECTRONIC ALIMENTATION
5	JOIN222	JOINT ARBRE VR-GAB
6	MOT2001	TURBINE DIA355X80 661-35590801
7	MOT2007	MOTEUR 370W 230V 50-60hz 3036A2350
8	MOT2008	CONDENSATEUR 20MF 450VAC 50/60HZ
9	VIS196	VIS H M10 X 20 INOX
10	VIS231	ECROU H M4
11	VIS350	RONDELLE GROWER WZ4
12	VIS354	RONDELLE GROWER WZ 10
13	VIS990	ECROU A EMBASE DENTEE M8

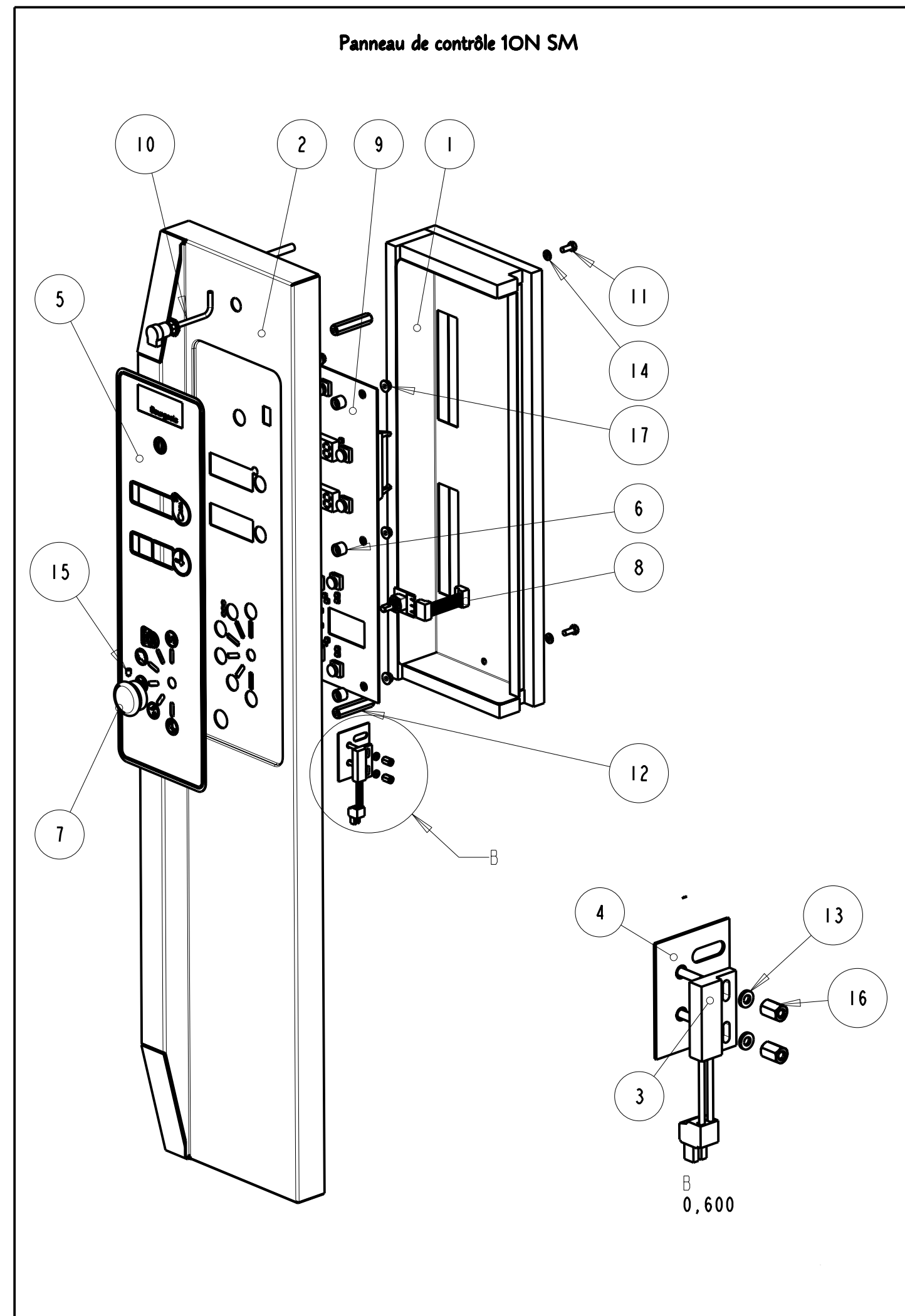
Ventilation 10N Gauche et Droite



REP.	REFERENCE	DESIGNATION
1	06114	ENS. PORTE 10N MAN. BOURGEOIS
2	06117	ENS. CONTRE-PORTE 10N MAN. BOURGEOIS
3	20099	TOLE SUPPORT LAMPE
4	20568	MONT. FERMET. MANUELLE 06 10 20N SANS DETECTION
5	01327A	TOLE ENJOLIVEUR LAMPE
6	03449B	PRER.CHARNIERE 10N
7	04089C	TOLE MAINTIEN HUBLOT
8	DECO2013	POUSSOIR
9	DECO2065	AXE DE POUSSOIR
10	DECO364	VIS DE PION
11	DECO384	AXE SUPPORT VITRE
12	DECO413	AXE SUPPORT HUBLOT
13	DECO414	PION DE HUBLOT
14	HUBL009	HUBLOT LAMPE DURAX
15	HUBL042	HUBLOT BOUCLIER
16	HUBL043	HUBLOT EXTERIEUR DURAX
17	INT600	AIMANT
18	JOIN018	JOINTDE BOUCLIER 10N PROF1482LG:2490
19	JOIN059	JOINT PROF. 195 LG:400
20	JOIN098	JOINT PROF. 013 LG:1950
21	JOIN109	JOINT DE LAMPE
22	JOIN117	JOINT TORIQUE 8.9X2.7
23	JOIN655	JOINT SUPPORT VITRE
24	LAMP012	SUPPORT LAMPE HALOGENE
25	LAMP050	LAMPE HALOGENE
26	POIG2004	POIGNEE BLEUE RAL5015
27	RES013	RESSORT COMPRESSION
28	RES037	RESSORT MAINTIEN LAMPE
29	VIS109	VIS C M2X12
30	VIS140	VIS RL M4x10
31	VIS207	VIS H M6x12
32	VIS271	RONDELLE M6 N
33	VIS276	RONDELLE M8 INOX
34	VIS284	RONDELLE EVENTAIL M2
35	VIS300	ECROU M2
36	VIS408	ECROU CAGE RAPID M4 8,3 X 8,3
37	VIS616	SEGMENT D'ARRET

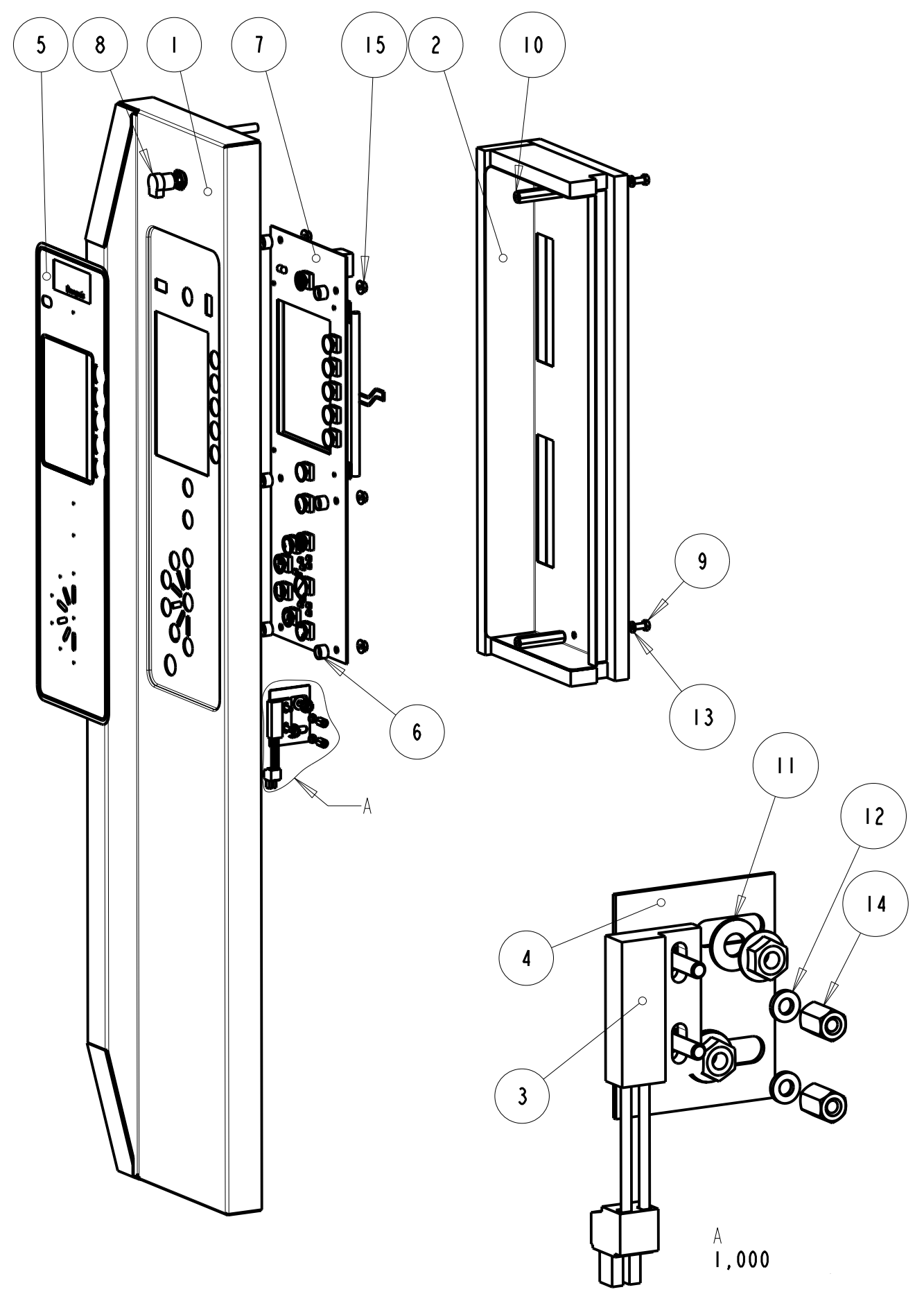


REP.	REFERENCE	DESIGNATION
1	06127	PREP TOLE PROTECTION ELECTRONIQUE
2	06165	ENS. PUPITRE MECANIQUE 10N
3	20392	PREP DETECTEUR DE PORTE 20N
4	03263A	ENS. SP. DETECTEUR
5	CLAV2011	CLAVIER DE CDE SIMPLIFIE FOUR PH2 TYPE UC BOURGEOIS
6	DECO2052	ENTRETOISE
7	DECO2060	BOUTON DE COMMANDE CP UC
8	ELEC2008	CARTE ENCODEUR CLAVIER SIMPLIFIEE
9	ELEC2011	CARTE CLAVIER SIMPLIFIEE PH2 TYPE UC
10	REGU2003	SONDE A COEURCJ LG:2050 DIA4X100
11	VISI92	VIS H M4 X 10 INOX
12	VIS2018	ENTRETOISE ACME 302440059935
13	VIS285	RONDELLE DIC M3
14	VIS292	RONDELLE DEC M4
15	VIS317	VIS SANS TETE M4X6
16	VIS826	ENTRETOISE M3 LG:8
17	VIS985	ECROU A EMBASE H M4



REP.	REFERENCE	DESIGNATION
1	06097	ENS. PUPITRE 10N
2	06127	PREP TOLE PROTECTION ELECTRONIQUE
3	20392	PREP DETECTEUR DE PORTE 20N
4	03263A	ENS. SP. DETECTEUR
5	CLAV2010	CLAVIER DE CDE FOUR PH2 TYPE UC BOURGEOIS
6	DECO2066	ENTRETOISE
7	ELEC2007	CARTE CLAVIER FOUR PH2 TYPE UC
8	REGU2003	SONDE A COEUR TCJ LG:2050 DIA4X100
9	VIS192	VIS H M4 X 10 INOX
10	VIS2018	ENTRETOISE ACME 302440059935
11	VIS262	RONDELLE M4 N
12	VIS285	RONDELLE DIC M3
13	VIS292	RONDELLE DEC M4
14	VIS826	ENTRETOISE M3 LG:8
15	VIS985	ECROU A EMBASE H M4

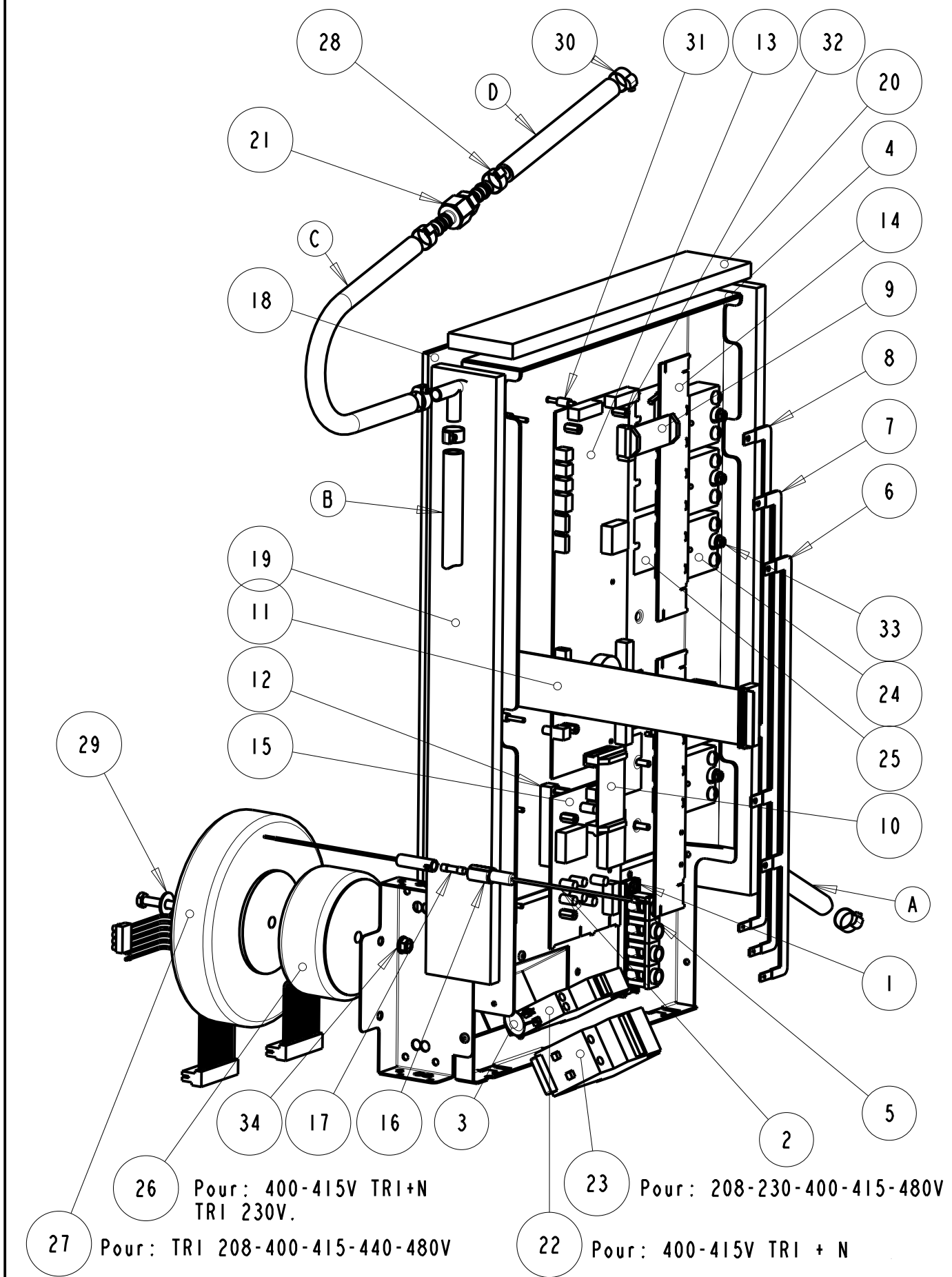
Panneau de contrôle 10N SE



REP.	REFERENCE	DESIGNATION
1	05899	RAIL SUPPORT BORNES
2	06014	PREP PORTE FUSIBLE VOLANT
3	06194	PREP VARISTANCE
4	20107	ENS RESERVOIR SUPPORT COMPOSANTS
5	BORN2000	BORNE PC GRISE 25mm ² P0404945
6	BORN2003	SHUN PHI C+V 6-10N
7	BORN2005	SHUN PH2 6-10N
8	BORN2006	SHUN PH3 6-10N
9	CABL2008	CABLE PLAT 14pts AVEC 2 HE10-14 Lg:60mm
10	CABL2010	CABLE PLAT 20pts AVEC 2 HE10-20 Lg:60mm
11	CABL301	ENS. CABLE NAPPE LG:920 mm
12	DECO2037	REFROIDISSEUR
13	ELEC2001	CARTE ELECTRONIC CPU FOUR UC
14	ELEC2002	CARTE ELECTRONIC RELAIS
15	ELEC2003	CARTE ELECTRONIC ALIMENTATION
16	FUS1022	PORTE FUSIBLE VOLANT 5x20 ET 6.3x32
17	FUS1042	FUSIBLE 5x20 5A
18	ISOL2004	ISOLANT MULTITREM550 500X300X5
19	ISOL2020	ISOL. COMPOSANT COTE 06, 10, 20N
20	ISOL2021	ISOL. COMPOSANT DESSUS 06, 10, 20N
21	RAC2016	VALVE ANTI-RETOUR
22	REL2000	DIJONCTEUR DT40 IP+N 6A 21009 TRI400V COURBE B
23	REL2002	DIJONCTEUR C60N 2P 6A 23940 TRI230V COURBE B
24	REL220	RELAIS STATIQUE SC965160 24-600V 50A+LED
25	REL223	THERMAL PAD 5TH21000
26	TRAN2000	TRANSFO TORIC TT00760 117VA 0-230V 50/60
27	TRAN2001	TRANFO TORIC TT01234A 350-120VA 0-480V 50/60hz
28	VIS2014	COLIER DE SERRAGE CLIC 86145
29	VIS272	rondelle L6 N
30	VIS804	COLLIER DE SERRAGE NEMO
31	VIS808	ENTRETOISE M3 LG:8
32	VIS977	ENTRETOISE HEXAGONALE m3x12 PA
33	VIS985	ECROU A EMBASE H M4
34	VIS989	ECROU A EMBASE DENTEE M6

	A	B	C	D
10N I/I	TUY10_400	TUY10_850	TUY10_200	TUY10_1150
10N I/I droite	TUY10_1150	TUY10_920	TUY10_200	TUY10_1050

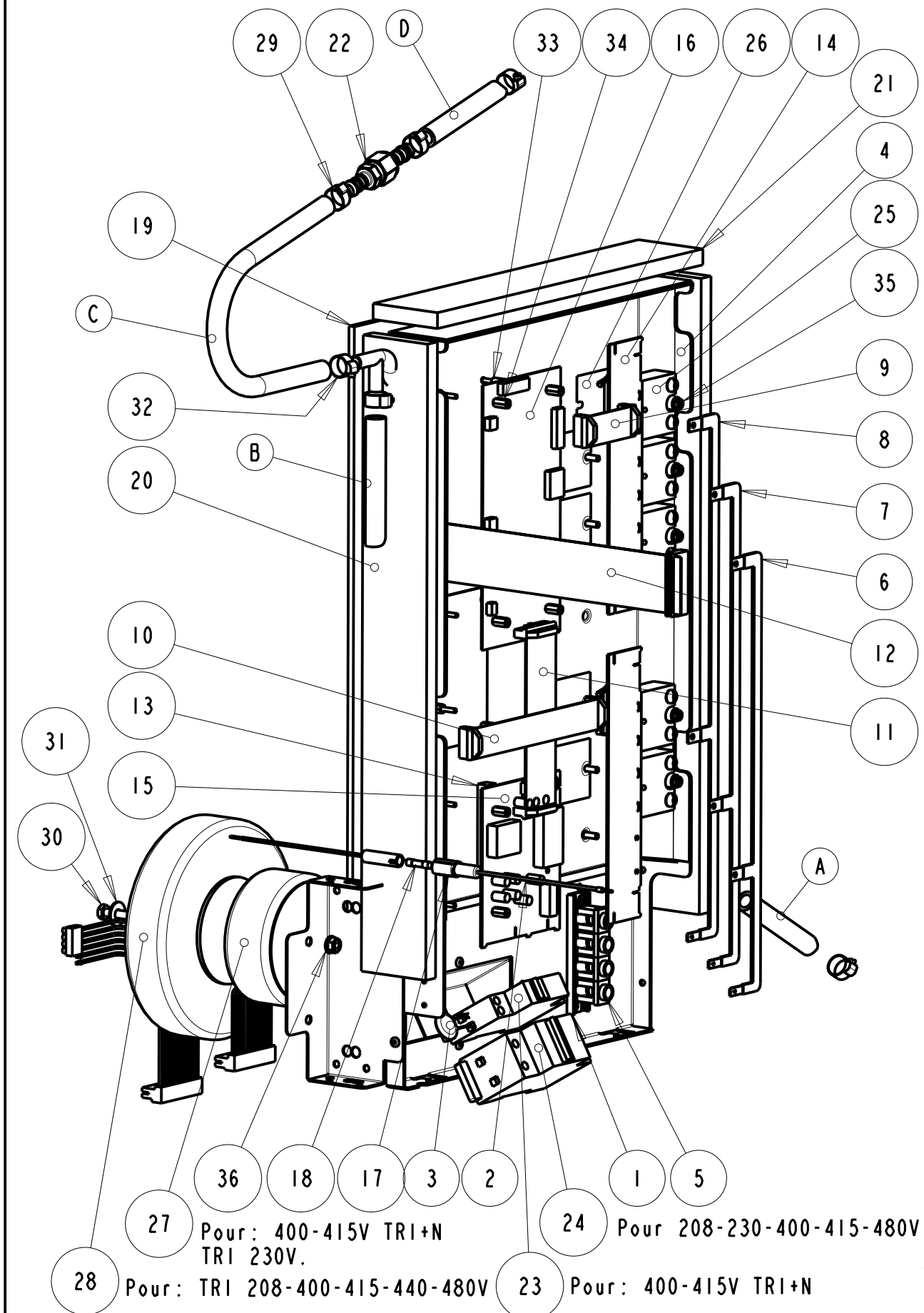
COMPOSANTS Elec. SE-UCRU-10



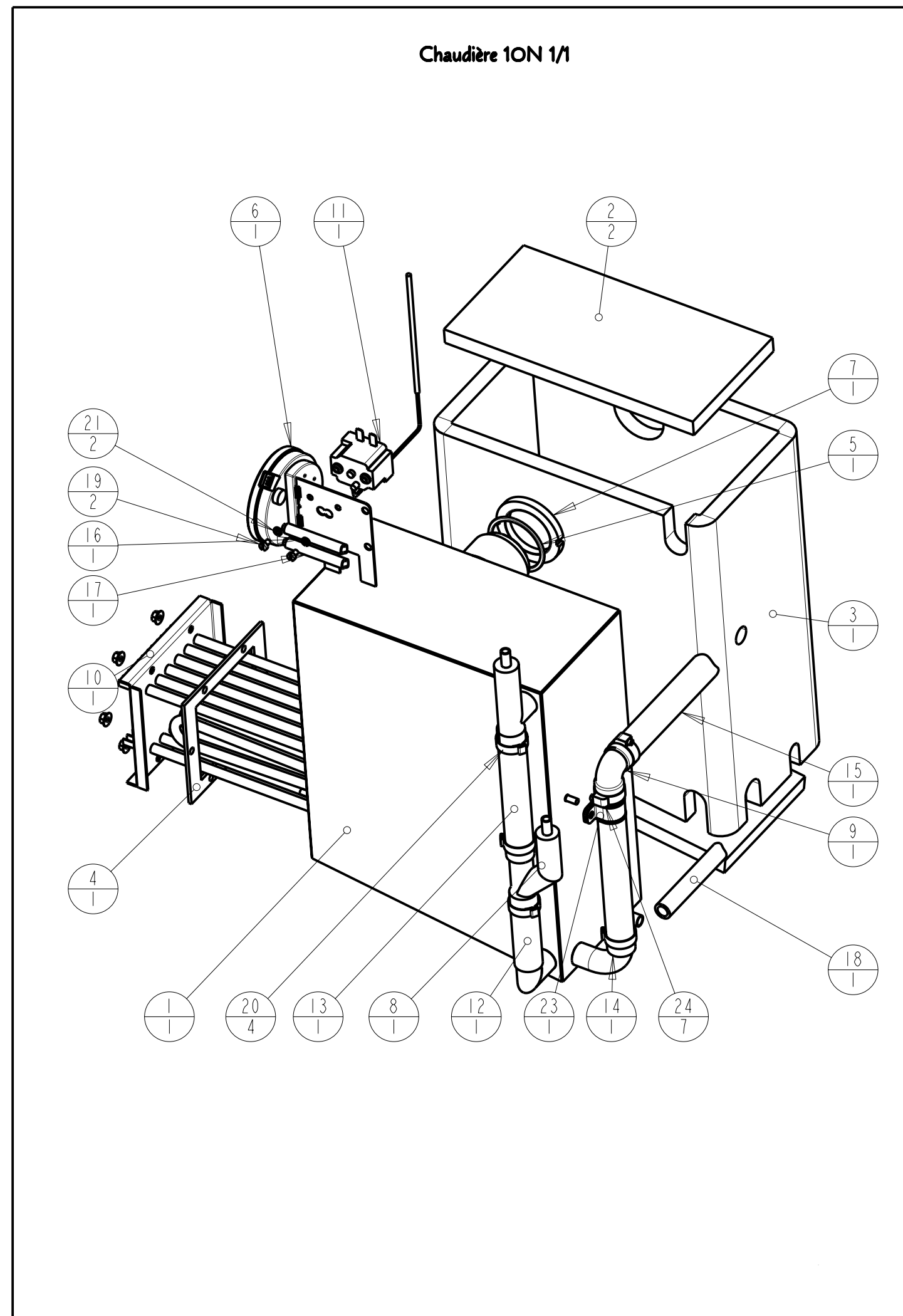
REP.	REFERENCE	DESIGNATION
1	05899	RAIL SUPPORT BORNES
2	06014	PREP PORTE FUSIBLE VOLANT
3	06194	PREP VARISTANCE
4	20107	ENS RESERVOIR SUPPORT COMPOSANTS
5	BORN2000	BORNE PC GRISE 25mm2 PU404913
6	BORN2003	SHUN PHI C+V 6-10N
7	BORN2005	SHUN PH2 6-10N
8	BORN2006	SHUN PH3 6-10N
9	CABL2008	CABLE PLAT 14pts AVEC 2 HE10-14 Lg:60mm
10	CABL2009	CABLE PLAT 14pts AVEC 2 HE10-14 Lg:160mm
11	CABL2011	CABLE PLAT 20pts AVEC 2 HE10-20 Lg:140mm
12	CABL301	ENS. CABLE NAPPE LG:920 mm
13	DECO2037	REFROIDISSEUR
14	ELEC2002	CARTE ELECTRONIC RELAIS
15	ELEC2003	CARTE ELECTRONIC ALIMENTATION
16	ELEC2013	CARTE CPU SIMPLIFIEE UC
17	FUS1022	PORTE FUSIBLE VOLANT 5x20 ET 6.3x32
18	FUS1042	FUSIBLE 5x20 5A
19	ISOL2004	ISOLANT MULTITREM550 500X300X5
20	ISOL2020	ISOL. COMPOSANT COTE 06, 10, 20N
21	ISOL2021	ISOL. COMPOSANT DESSUS 06, 10, 20N
22	RAC2016	VALVE ANTI-RETOUR
23	REL2000	DIJONCTEUR DT40 IP+N 6A 21009 TRI400V COURBE B
24	REL2002	DIJONCTEUR C60N 2P 6A 23940 TRI230V COURBE B
25	REL220	RELAIS STATIQUE SC965160 24-600V 50A+LED
26	REL223	THERMAL PAD 5TH21000
27	TRAN2000	TRANSFO TORIC TT00760 117VA 0-230V 50/60
28	TRAN2001	TRANFO TORIC TT01234A 350-120VA 0-480V 50/60hz
29	VIS2014	COLIER DE SERRAGE CLIC 86145
30	VIS218	vis H M6x20
31	VIS272	rondelle L6 N
32	VIS804	COLLIER DE SERRAGE NEMO
33	VIS808	ENTRETOISE M3 LG:8
34	VIS977	ENTRETOISE HEXAGONALE m3x12 PA
35	VIS985	ECROU A EMBASE H M4
36	VIS989	ECROU A EMBASE DENTEE M6

	A	B	C	D
10N I/I	TUY10_400	TUY10_850	TUY10_200	TUY10_1150
10N I/I droite	TUY10_1150	TUY10_920	TUY10_200	TUY10_1050

COMPOSANTS Elec. SM-UCRU-10

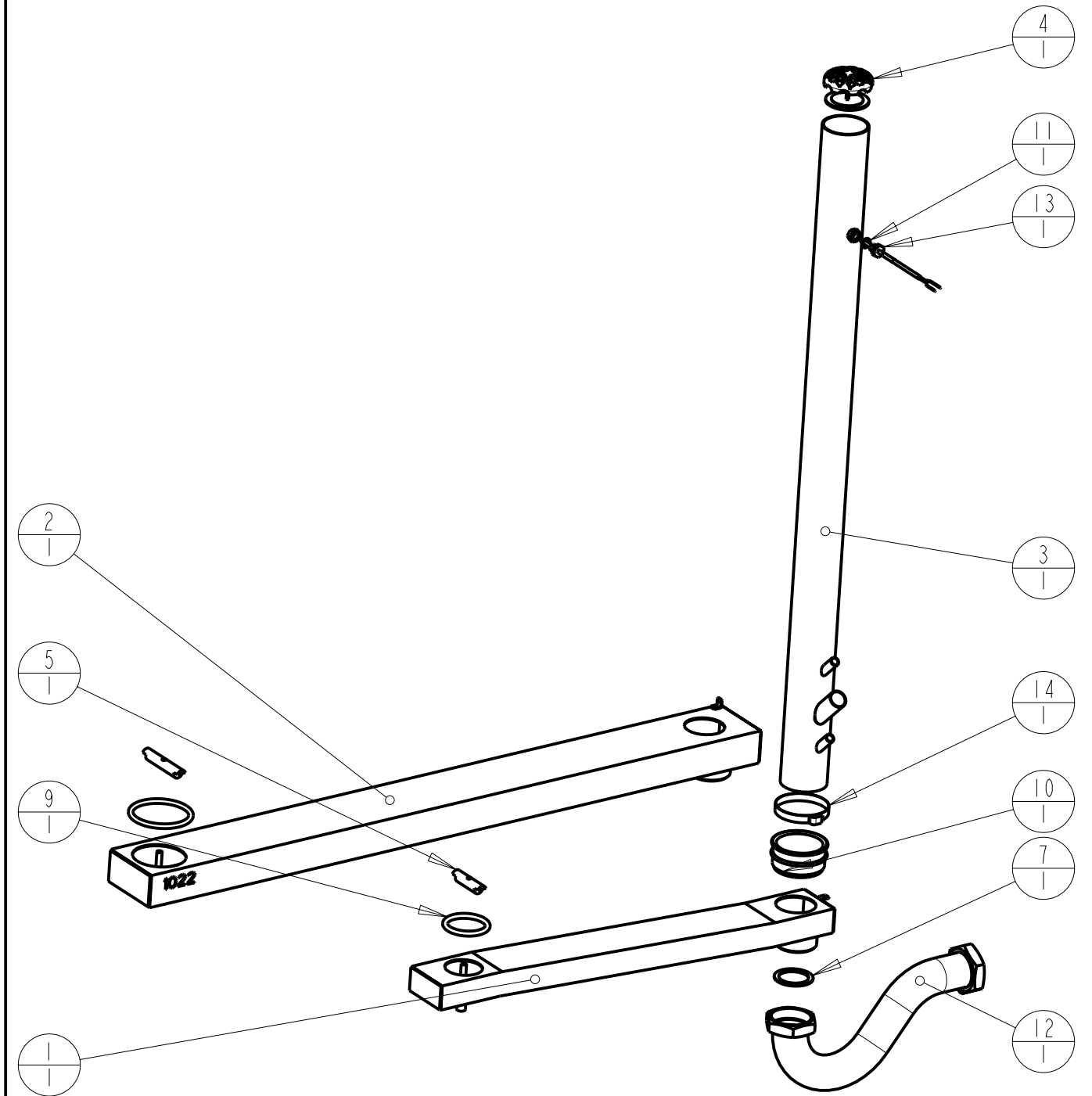


REP.	REFERENCE	DESIGNATION
1	20070	ENSEMBLE CHAUDIERE 10N
2	ISOL2121	ISOLANT CHAUDIERE H/B N°1
3	ISOL2125	ISOLANT CHAUDIERE 10N 1/1 G
4	JOIN124	JOINT ETANCHEITE RESISTANCE
5	JOIN2001	JOINT TORIQUE CUIVRE 48.4X56X2
6	PRES2000	PRESSOSTAT 48195000 HC
7	RAC1003	ECROU SMS 1 1/2 INOX 304L
8	RAC1009	PRISE DE PRESSION
9	RAC479	COUDE CUIVRE F.F. A 90° DIAM. 22 INT.
10	RC2006	THERMOPLONGEUR 9-12-18-24KW 240V
11	THER014	THERMOSTAT DE SECURITE
12	TUY18_80	TUYAU 18/24 LONG 80MM
13	TUY18_140	TUYAU 18/24 LONG 140MM
14	TUY18_180	TUYAU 18/24 LONG 180MM
15	TUY18_460	TUYAU 18/24 LONG 80MM
16	TUY6_500	TUYAU SILICONE 6X9 LONG.500MM
17	TUY6_700	TUYAU SILICONE 6X9 LONG 700MM
18	TUY623	FLEXIBLE10-14AV ECROU COUDE LG3M
19	VIS115	VIS C M4x6
20	VIS2013	COLIER DE SERRAGE CLIC 86245
21	VIS350	RONDELLE GROWER WZ4
22	VIS801	COLLIER DE SERRAGE NEMO
23	VIS807	
24	VIS988	ECROU A EMBASE DENTEE M5



REP.	REFERENCE	DESIGNATION
1	05948	ENS. VIDANGE 1/1
2	05949	ENS. VIDANGE 2/1
3	20405	ENS. TUBE EVENT 10N
4	04893A	ENS. CLAPET EVENT
5	DECO252	PLAT MAINTIEN VIDANGE
6	DECO253	PLAT MAINTIEN VIDANGE 2/1
7	JOIN054	JOINT DE SIPHON TESNIT BA-U
8	JOIN057	JOINT TORIQUE
9	JOIN058	JOINT TORIQUE DF 80I 45,3 X 5,7
10	JOIN128	JOINT POUR TUBE Ø53MM
11	JOIN2006	JOINT TORIQUE 8.5x1.5 CUIVRE
12	RAC050	Siphon de vidange
13	REGU2000	SONDE DE MOUFLE TCJ LG:2500 DIA:4 M8
14	VIS802	COLLIER DE SERRAGE NEMO

Vidange 10N 1/1 & 2/1 Gauche et Droite



REP.	REFERENCE	DESIGNATION
1	00196A	TOLE SUPPORT MOTEUR OURA
2	02159A	TOLE VOLET DE CHEMINEE
3	DECO081	AXE AURA
4	DECO601	CAME
5	JOIN084	JOINT DE VOLET
6	JOIN697	JOINT DIA:16/7 EpI
7	MOT004	MOTOREDUCTEUR
8	VIS190	VIS H M4x20
9	VIS234	ECROU H M3
10	VIS285	RONDELLE DIC M3
11	VIS432	vis à tôle CBLZ ST3.5-13C
12	VIS613	SEGMENT D'ARRET
13	VIS829	VIS CBLZ M3-16
14	VIS985	ECROU A EMBASE H M4

