



Macchine per caffè tradizionali

**E61 A/S****INDICE**

E61 - TABELLA GENERICA	3
E61 - CARROZZERIA	13
E61 - CARROZZERIA	15
E61 LIMITED ED. - CARROZZERIA	18
E61 - VETRINA SCALDATAZZE	20
E61 - CALDAIA	22
E61 - GRUPPO EROGATORE LEGEND	25
E61 - GRUPPO EROGATORE	27
E61 - GRUPPO EROGATORE LEGEND	29
E61 - RUBINETTO ACQUA GR2 LEGEND	31
E61 - RUBINETTO VAPORE	33
E61 - GRUPPO VALVOLE	35
E61 - TUBAZIONI GR2 LEGEND	38
E61 - LIVELLO OTTICO	40
E61 - ASTA COMANDO POMPA LEGEND	42
E61 - ELETTROPOMPA VOLUMETRICA	44
E61 - PORTAFILTRO	46

+7(812)987-08-81

Зип Общепит

vsezip.ru

E61 - COMPONENTI ELETTRICI LEGEND	48
E61 - TUBAZIONI GR3 LEGEND	50
E61 - RUBINETTO ACQUA GR3 LEGEND	52
E61 - GRUPPO EROGATORE JUBILE'	54
E61 - PULSANTIERA JUBILE'	57
E61 - COMPONENTI ELETTRICI JUBILE'	59
E61 - RUBINETTI JUBILE'	61
E61 - TUBAZIONI GR2 JUBILE'	64
E61 - TUBAZIONI GR1 LEGEND	66
E61 - TUBAZIONI GR1 JUBILE'	68
E61 - VALVOLE CON AUTOLIVELLO	70



Зип Общепит

vsezip.ru

+7(812)987-08-81

Зип Общепит

vsezip.ru

+7(812)987-08-81

Pos	Ricambio	Descrizione	Validità	Note
-	985716010	ROMPIGETTO M22X1		
	⇌ 2151134616	ROMPIGETTO M 22 X 1		
-	903734008	CABLAGGIO GR3 E61S		
	⇌ 2301136672	CABLAGGIO GR3 E61		
-	3847136634	CALDAIA GR3 E61		
-	3951135818	TUBO MASS.VALVOLE-CALDAIA GR3		
-	400335010	GUARNIZIONE § 24,5X21X1,5		
-	4004041045	VITE T.E. M6 X 18 SPECIALE		
-	401216006	GUARNIZIONE RAME 1/2 NF		
-	402199010	GUARNIZIONE SOTTOCOPPA		
-	402212000	GUARNIZIONE OR 24,99X3,53 NF		
-	401216006	GUARNIZIONE RAME 1/2 NF		
	⇌ 402213000	GUARNIZIONE 21X2,5 NF		
-	402291000	OR 5.7 x 1.9 NBR 70 NSF		
-	402314000	OR 7.59x2.62 EPDM 75.5		
-	4041043181	ROSETTA		
-	4051043373	RONDELLA 4,2X12X1 INOX		
-	4051043373	RONDELLA 4,2X12X1 INOX		
	⇌ 4054043373	ROSETTA		
-	415030000	VITE DI REG.VALVOLA ESPANS.		
-	415031000	MOLLA		
-	415932010	VALVOLA ESPANSIONE C/GRANO		
-	418012028	VALVOLINO CORTO PER RITEGNO		
-	418935030	VALVOLA RITEGNO		
	⇌ 418935010	VALVOLA RITEGNO		
-	418935030	VALVOLA RITEGNO		
-	418936020	VALVOLA RITEGNO E61 GR1/S		
	⇌ 418936000	VALVOLA RITEGNO E61 GR1/S		
-	418936020	VALVOLA RITEGNO E61 GR1/S		
-	418941010	AS.VALVOLA ANTIRISUCCHIO		
	⇌ 418941000	AS.VALVOLA ANTIRISUCCHIO		
-	418941010	AS.VALVOLA ANTIRISUCCHIO		
-	419084000	NIPPLO DOPPIO 1/8X1/2		
-	419504000	VALVOLA RITEGNO		
-	419505000	VALVOLA CARICO		
-	419506000	VALVOLA RITEGNO		
-	430119010	MANICOTTO		
-	903100000	SQUADRETTA FISS.VETRINETTA		
	⇌ 4505135861	SQUADRETTA FISS.VETRINETTA		
-	4529132427	MANOPOLA INTERRUETTORE		
-	457341008	DISCO X GRUPPO EROGATORE		
-	457342000	SPRUZZATORE X CORPO GRUPPO		
-	457347010	TAPPO 3/8 GAS ESAGONO INOX		
	⇌ 457347000	TAPPO 3/8 ESAGONO INCASSATO		
-	457347010	TAPPO 3/8 GAS ESAGONO INOX		

Зип Общепит

vsezip.ru

+7(812)987-08-81

Pos	Ricambio	Descrizione	Validità	Note
-	457364000	TAPPO 3/8 ESAGONO INCASSATO		
-	457368000	FILTRO PER 1 CAFFE'		
-	457369000	FILTRO PER 2 CAFFE'		
-	457874000	MOLLA PER BLOCCAGGIO FILTRO CAFFE'		
-	457895020	BECCUCCIO 2 VIE COMPLETO(EST)		
	⇄ 457895010	BECCUCCIO 2 VIE COMPLETO(EST)		
-	457895020	BECCUCCIO 2 VIE COMPLETO(EST)		
-	533180010	POMPA VOLUMETRICA 180 L/h INOX C/ FILTRO		
	⇄ 462707000	POMPA VOLUMETRICA 180LT/H		
-	533180010	POMPA VOLUMETRICA 180 L/h INOX C/ FILTRO		
	⇄ 462707010	POMPA VOLUMETRICA 180LT/H		
-	533180010	POMPA VOLUMETRICA 180 L/h INOX C/ FILTRO		
	⇄ 462713000	POMPA VOLUMETRICA 120LT/H NF		
-	533180010	POMPA VOLUMETRICA 180 L/h INOX C/ FILTRO		
	⇄ 462714000	POMPA VOLUMETRICA 180LT/H NF		
-	533180010	POMPA VOLUMETRICA 180 L/h INOX C/ FILTRO		
	⇄ 462991010	POMPA VOLUMETRICA 120LT/H		
-	533180010	POMPA VOLUMETRICA 180 L/h INOX C/ FILTRO		
	⇄ 462992000	POMPA VOLUMETRICA 250LT/H		
-	4701001652	GUARNIZIONE		
-	402320000F	GUARNIZIONE 21X15X2 NSF		
	⇄ 4701134698	GUARNIZIONE		
-	4728136686	TARGA "LEGEND"		
-	532305000	FILTRO ROMPIGETTO		
	⇄ 4771134699	FILTRO ROMPIGETTO		
-	4881135797	FOGLIO ISOLANTE		
-	490055000	FILTRO COLLETTORE ALIMENTAZ.		
-	4921113467	TAPPO		
-	502704106	VITE T.C. T.CR. M4 X 10 INOX		
-	503308250	PRIGIONIERO M8 X 25 INOX		
-	503605180	VITE T.SV. M5 X 18		
-	511804120	VITE T.C.E.I. M4 X 12 INOX		
-	531190310	PRESSOSTATO		
	⇄ 531194200	PRESSOSTATO UL		
-	531401900	CONDENSATORE INSERITO 6,3 MF		
-	531492800	CONDENSATORE 5MF C/CAPPUCCIO		
-	532006600	MICROINT.CONTATTI DORATI		
-	532023000	MICRO CON ATTUATORE METALLO		
	⇄ 532020310	MICRO CON ATTUATORE METALLO		
-	532023000	MICRO CON ATTUATORE METALLO		
-	532123300	SERRACAVO		

Зип Общепит
vsezip.ru
+7(812)987-08-81

Pos	Ricambio	Descrizione	Validità	Note
-	532305000	FILTRO ROMPIGETTO		
-	532392600	VALVOLA SICUREZZA 1,9 bar 3/8G		
-	532501700R	RACCORDO GOMITO 3/8		
-	532501700R	RACCORDO GOMITO 3/8		
	⇌ 532501706	GOMITO 3/8 GAS NF		
-	555000050R	RACCORDO INTERMEDIO T 1/8		
	⇌ 532506216	RACCORDO INTERMEDIO A T NF		
-	532508400R	RACCORDO A GOMITO 1/4X1/4F		
-	532715310	FASCETTA INOX MM 730x7.96x0.28		
-	532727600	TAPPO PER VITE BRUGOLA NF		
-	532729700	SUPPORTO SCHEDA		
-	532802000	PIEDINO IN GOMMA ø14.5		
-	533100400	FILTRO INTERNO A RETE		
-	533100500	GUARNIZIONE 18X22 SP 1,5		
-	533100600	RACCORDO 3/8 GAS X 3/8 GAS		
-	533180010	POMPA VOLUMETRICA 180 L/h INOX C/ FILTRO		
	⇌ 533180000	POMPA VOLUMETRICA 180 L/h INOX C/ FILTRO		
-	533180010	POMPA VOLUMETRICA 180 L/h INOX C/ FILTRO		
-	533180010	POMPA VOLUMETRICA 180 L/h INOX C/ FILTRO		
	⇌ 533408000	POMPA VOLUMETRICA 180LT/H inox		
-	533180010	POMPA VOLUMETRICA 180 L/h INOX C/ FILTRO		
	⇌ 533408000	POMPA VOLUMETRICA 180LT/H inox		
-	533894500R	ELETTR.3R 24/50-60		
	⇌ 533795510R	ELETTR.3R 24/50-60		
-	533895100R	EV 2 VIE 24V 50/60 VITON 1/8"		
	⇌ 533798410R	ELETTR.2G 24/50-60		
-	533892300R	ELETTR.3R 24/60 NF		
-	533893300R	ELETTR.2G 24/50-60		
-	533894500R	ELETTR.3R 24/50-60		
-	533895100R	EV 2 VIE 24V 50/60 VITON 1/8"		
-	533895600R	ELETTR.2R 220-240/60 NF		
-	533895700R	ELETTR.2G 24V/60HZ NF		
-	533896100R	ELETTR.2G 24/60NF		
-	533896200R	ELETTR.2G 208-240/60NF		
-	533898300R	ELETTR.2R 220-240/50-60		
-	533900000	ELETTR.2G 200/50-60		
-	534392500	CONTATORE VOLUMETRICO		
-	534392500	CONTATORE VOLUMETRICO		
	⇌ 534393300	ASS.CONT.VOL.GICAR 3V.C/ADATATORE RIC.		
-	535514008	SCHEDA AUTOLIVELLO		
-	535623000	CABLAGGIO ADATTATORE POMPA		
-	535668000	FILTRO C TRIFASE		

Зип Общепит

ysezip.ru

+7(812)987-08-81

Pos	Ricambio	Descrizione	Validità	Note
-	535694008	CABLAGGIO X KIT TRASF.E61		
-	535882000	CABLAGGIO E61 S/3 GIAPPONE		
-	537036810	FORMAZIONE BY-PASS E VALVOLA		
-	537047700	KIT VALVOLA SICUREZZA FB		
-	533180010	POMPA VOLUMETRICA 180 L/h INOX C/ FILTRO		
	⇒ 537048400	POMPA VOLUMETRICA 120 LT/H		
-	533180010	POMPA VOLUMETRICA 180 L/h INOX C/ FILTRO		
	⇒ 537048500	POMPA VOLUMETRICA 180LT/H		
-	539002310	SFERA GALLEGGIANTE		
-	555000035R	RACCORDO INTERMEDIO 1/8 F		
-	555000050R	RACCORDO INTERMEDIO T 1/8		
-	555000070R	RACCORDO GOMITO 1/8 M		
-	555000073R	RACCORDO 90° 1/4X1/8		
-	555000074R	GOMITO MASCHIO 1/8 X 1/4		
-	565801041	ROSETTA A 6,7		
-	590533008	NIPPLO DOPPIO 3/8X1/8		
-	592036018	BOCCHETTONE SPECIALE RUV		
-	593059020	DADO CIECO 1/4" GAS		
	⇒ 593059010	DADO CIECO 1/4" GAS		
-	593059020	DADO CIECO 1/4" GAS		
-	594537010	NIPPLO CIECO 1/4 GAS INOX		
	⇒ 594537000	NIPPLO CIECO 1/4		
-	594537010	NIPPLO CIECO 1/4 GAS INOX		
-	800021902	FILTRO CIECO PER LAVAGGIO DOCCETTA		
-	902363030	PIASTRA SUPPORTO CALDAIA		
	⇒ 902363010	PIASTRA DI SUPPORTO		
-	902363030	PIASTRA SUPPORTO CALDAIA		
	⇒ 902363020	PIASTRA SUPPORTO CALDAIA		
-	902363030	PIASTRA SUPPORTO CALDAIA		
-	903005010	CARTER EV GRUPPO E61/A		
-	903006034	PANNEL.COPERTURA E61/A		
	⇒ 903006024	PANN.COPERTURA GR2 E61 JUBILE'		
-	903009034	PANNELLO COPERTURA N.E61 3GR SERIGRAFATO		
	⇒ 903009024	PANN. COPERTURA GR3 E61/S		
-	903010034	PANNELLO COPERTURA N.E61 2GR SERIGRAFATO		
	⇒ 903010024	PANNELLO DI COPERTURA GR2		
-	903037000	TARGA "JUBILE"		
-	903045000	SOTTO PROTEZ.BACINELLA E61/A		
-	903046008	VITE PER UGELLO ACQUA RUVECATA		
-	903059007	LEVA COMANDO MICRO DX		
-	903010034	PANNELLO COPERTURA N.E61 2GR SERIGRAFATO		
	⇒ 903062000	PANNELLO DI COPERTURA GR2		

Зип Общепит

vsezip.ru

+7(812)987-08-81

Pos	Ricambio	Descrizione	Validità	Note
-	903009034	PANNELLO COPERTURA N.E61 3GR SERIGRAFATO		
	⇒ 903063000	PANNELLO DI COPERTURA GR3		
-	903128008	CORPO RUBINETTO ACQUA C/RUVECO		
-	903150000	PERNO GUIDA VALVOLE NF		
-	903150010	PERNO GUIDAVALVOLE		
-	903154010	CARTER EV GRUPPO /A NSF		
	⇒ 903154000	PROTEZIONE E.V. GRUPPO E61 NF		
-	903154010	CARTER EV GRUPPO /A NSF		
-	903164000	CANOTTO INFERIORE C/B		
-	903165000	CANOTTO INFERIORE C/B NF		
-	903166000	SUPPORTO ASTA COMANDO POMPA		
-	903172000	TERMIN.VAPORIZZ.61,5 CROMATO		
-	903185000	SOTTOPROTEZIONE BACINELLA 3GR		
-	903500024	ASS.TELAIO FINITO 2GR E61		
-	903508024	PANN.COPERTURA GR1 E61 JUBILE'		
-	903509044	PANN.COP.SERIGRAFATO E61 S/1		
	⇒ 903509034	PANN.COPERTURA GR1 E61 LEGEND		
-	903515028	ASS. TUBO MANO.- CALDAIA NSF		
-	903527010	TUBO CALDAIA-RUBINETTO VAPORE		
-	903528028	TUBO PRESSOSTATO LEGEND (R) NSF		
-	903553030	ASS.RESISTENZA CALDAIA 1GR		
	⇒ 903553020	RES.3E.220-240V 3000-3570W		
-	903553038	RESISTENZA 220-240V 3000-3570W C/RUVECO		
	⇒ 903553028	RES.3E.220-240V 3000-3570W NF		
-	903561000	TUBO CALDAIA-VALV.ESPANS. NF		
-	903588000	KIT TRASFORMATORE E61		
-	903592000	CANOTTO INFERIORE NSF		
-	903593008	TUBO PRESSOSTATO E61 NEW 3GR C/RUVECO		
-	911985000	ASS. CALD. 2GR E61 C/RUVECO		
	⇒ 903607008	ASSIEME CALDAIA 2 GRUPPI E61 RUVECATA		
-	911986000	ASS CALDAIA 3 GR RUVECO IMBALLATA		
	⇒ 903608008	ASSIEME CALDAIA 3 GRUPPI E61 RUVECATA		
-	903610000	CAVO DI ALIMENTAZIONE 4X3.5 'PSE' C/TERM		
-	903611010F	TUBO EV CARICO		
	⇒ 903611000	TUBO EV CARICO-SCAMBIATORE-VALVOLA ESPAN		
-	903700008	ASS.TUBO VAPORE SX 2/3GR E61 C/RUVECO		
-	988723010	FORMAZIONE GRUPPO EROG. CARISMA A1		
	⇒ 903702010	GRUPPO EROGATORE E61 JUBILE'		
-	903703010	LANCIA ACQUA E61		
-	903705010	BUSSOLA C/UGELLO 6 0,6MM		
-	903722030	LIVELLO OTTICO COMPLETO		
-	903740010	LANCIA ACQUA E61 NF		
-	903741010	FORM.RUBINETTO ACQUA E61		

Зип Общепит

ysezip.ru

+7(812)987-08-81

Pos	Ricambio	Descrizione	Validità	Note
-	903752000	GR.VALVOLE UNIFICATO 24		
-	903761000	RACCORDO C/UGELLO §.0,8MM		
-	903835000	VALVOLA INFUSIONE		
-	903864000	GRUPPO EROGATORE E61		
	⇌ 903837000	GRUPPO EROGATORE E61/S		
-	903864000	GRUPPO EROGATORE E61		
	⇌ 903837010	GRUPPO EROGATORE E61/S		
-	903864000	GRUPPO EROGATORE E61		
	⇌ 903861000	GRUPPO EROGATORE E61/S		
-	903862000	VALVOLA EROGAZIONE NSF		
-	903863000	VALVOLA INFUSIONE		
-	903864000	GRUPPO EROGATORE E61		
-	903865000	GRUPPO EROGATORE E 61 NSF		
-	903866000	GRUPPO EROGATORE E 61 NSF		
-	903944008	BARRA LED E61 GR2		
-	903945008	BARRA LED E61 GR3		
-	903865000	GRUPPO EROGATORE E 61 NSF		
	⇌ 903946030	GRUPPO EROGATORE E61/S NF		
-	903865000	GRUPPO EROGATORE E 61 NSF		
	⇌ 903946040	GRUPPO EROGATORE E61/S NF		
-	903865000	GRUPPO EROGATORE E 61 NSF		
	⇌ 903946050	GRUPPO EROGATORE E61 NSF		
-	903949010	LANCIA ACQUA GR3 E61 NF		
-	903953008	ASSIEME TUBO RITORNO AL GRUPPO DX RUVECO		
-	903954008	ASSIEME TUBO RITORNO AL GRUPPO SX RUVECO		
-	903866000	GRUPPO EROGATORE E 61 NSF		
	⇌ 903955020	GRUPPO EROGATORE E61A NF		
-	903866000	GRUPPO EROGATORE E 61 NSF		
	⇌ 903955030	GRUPPO EROGATORE E61A NF		
-	903956020	FORM.RUBINETTO ACQUA E61 NF		
-	993766000F	FORMAZIONE PORTAFILTRO 2 VIE NSF		
	⇌ 903963010	FORM.PORTAFILTRO 2 VIE E61 NF		
-	993766000F	FORMAZIONE PORTAFILTRO 2 VIE NSF		
	⇌ 903963020	FORM.PORTAFILTRO 2 VIE E61 NSF		
-	903964020	FORM.PORTAFILTRO 1 VIA E61 NF		
	⇌ 903964010	FORM.PORTAFILTRO 1 VIA E61 NF		
-	903964020	FORM.PORTAFILTRO 1 VIA E61 NF		
-	903995010	FORM.VALVOLA ACQUA-VAPORE		
-	903998000	BUSSOLA C/UGELLO §.0,6MM NF		
-	911014030	PIASTRA SUPPORTO CALDAIA		
	⇌ 911014020	PIASTRA DI SUPPORTO		
-	911014030	PIASTRA SUPPORTO CALDAIA		
-	911544020	RESISTENZA 220-240V 3750-4500W		

Зип Общепит

vsezip.ru

+7(812)987-08-81

Pos	Ricambio	Descrizione	Validità	Note
	⇄ 911544010	RESIST.3E.220-240V 3750-4500W		
-	911545020	RESIST. 220-240V 4500-5360W		
	⇄ 911545010	RESIST.3E.220-240V 4500-5360W		
-	911545028	RESISTENZA 220-240V 4500-5360W C/RUVECO		
	⇄ 911545018	RES.3E 220-240V 3750-5360W NF		
-	911546020	RESISTENZA 220-240V 5700-6800W		
	⇄ 911546010	RESIS.3EL.220-240V 5700-6800W		
-	911546018	RES.3E 220-240V 5700-6800W NF		
-	911548000	RESIST.3EL.200V 5360W		
-	911549000	RESIST. 3EL. 200V 6800W		
-	911990000	ASS. CALDAIA 2GR		
	⇄ 911573000	CALDAIA 2GR		
-	911574000	CALDAIA 3GR		
-	911596000	INIETTORE		
-	911987000	ASS.CALDAIA 2GR		
	⇄ 911609000	ASS.CALDAIA 2GR E61 Sp 1.2 mm COLL. 4BAR		
-	911985000	ASS. CALD. 2GR E61 C/RUVECO		
	⇄ 911610008	ASS. CALDAIA 2GR E61 Sp 1.2 mm C/RUVECO		
-	911988000	ASS. CALDAIA 3GR E61		
	⇄ 911611000	ASS. CALDAIA 3GR E61 Sp 1.2 mm		
-	911986000	ASS CALDAIA 3 GR RUVECO IMBALLATA		
	⇄ 911612008	ASS. CALDAIA 3GR E61 Sp 1.2 mm C/RUVECO		
-	911989000	ASS. CALDAIA 1 GR E61		
	⇄ 911613000	ASS. CALDAIA 1 GR E61 Sp 1.2 mm COLL. 4B		
-	911984000	ASS. CALD. 1GR E61 C/RUVECO		
	⇄ 911614008	ASS. CALDAIA 1 GR E61 Sp 1.2 mm C/RUVECO		
-	925783010	FILTRO COMPLETO POMPA		
	⇄ 925783000	FILTRO COMPLETO POMPA		
-	925783010	FILTRO COMPLETO POMPA		
-	925783010	FILTRO COMPLETO POMPA		
	⇄ 925784000	FILTRO COMPLETO POMPA NSF		
-	927132010	MANICOTTO		
-	952846010	SCHEDA ELETTRONICA BASE		
	⇄ 952846000	ASS. SCHEDA BASE		
-	952846010	SCHEDA ELETTRONICA BASE		
-	985716010	ROMPIGETTO M22X1		
	⇄ 985716000	ROMPIGETTO M22X1 NF		
-	990023008	CORPO VALVOLA		
-	990024008	FLANGIA		
-	990025008	FLANGIA ALIM.CALDAIA		
-	990093000	DADO SUPPORTO ROMPIGETTO		
-	990094000	TAPPO CHIUSURA GIGLEUR		
-	990095000	SPRUZZATORE CORPO GRUPPO		

Зип Общепит

vsezip.ru

+7(812)987-08-81

Pos	Ricambio	Descrizione	Validità	Note
-	990097000	FUNGO GRUPPO LEVETTA		
-	990098000	GIGLEUR FORO 0.7 mm		
-	990099000	FILTRO GIGLEUR INOX		
-	990100000	GUARNIZIONE PTFE 36x30.1x3		
-	990101000	FUNGO LATERALE		
-	990102000	GUARNIZIONE PTFE 22x16.5x2		
-	990103000	FUNGO GRUPPO EROGAZIONE		
-	990104000	GUARNIZIONE OR (OR125)		
-	990105000	FERMO CAMMA		
-	990106000	SUPPORTO SCORRIMENTO CAMME		
-	990107000	GUARNIZIONE EPDM 75 Sh. A		
-	990108000	PREMISTOPPA OTTONE		
-	990109000	MOLLA COMPRESSIONE		
-	990110000	MOLLA COMPRESSIONE		
-	990111000	MOLLA COMPRESSIONE		
-	990112000	MOLLA COMPRESSIONE		
-	990113000	RACCORDO SUPPORTO SCORRIMENTO		
-	990114000	PORTAGUARNIZIONE		
-	990115000	GUARNIZIONE 13x4x4 EPDM 65 SHA		
-	990116000	RONDELLA PIANA 3x6x0.5		
-	990117000	PERNO QUADRATO L=12 mm		
-	990118000	PERNO ESPANSIONE TRIANGOLARE (
-	990119000	BRONZINA GUIDA MOLLA		
-	990120000	GUARNIZIONE PTFE 26x21x2		
-	990121000	GUARNIZIONE 13x4x4 EPDM 90SHA		
-	990122000	PERNO SCARICO TRIANGOLARE L=14		
-	990123000	ROMPIGETTO SCARICO		
-	990124000	GAMBO MOLLA		
-	990131000	CAMME GRUPPO E61		
-	990132000	CAMERA ESPANSIONE E61		
-	990134000	LEVETTA E61		
-	990135000	POMELLO LEVA GRUPPO E61		
-	990136000	BUSSOLA EROGAZIONE E61		
-	990137000	RULLINO (
-	990138000	PERNO RULLINO		
-	990139000	DADO BOMBATO M6		
-	990141006	BRONZINA GUIDA MOLLA NSF		
-	990142006	PERNO QUADRATO L=12 mm		
-	990143006	PERNO SCARICO TRIANGOLARE L=14		
-	990144006	GIGLEUR FORO 0.7 mm		
-	990145006	PERNO ESPANSIONE TRIANGOLARE		
-	990146006	PORTAGUARNIZIONE		
-	990147007	TAPPO CHIUSURA GIGLEUR		
-	990148007	FUNGO LEVETTA NICHEL CROMATO		
-	990149006	GAMBO MOLLA NSF		

Зип Общепит

vsezip.ru

+7(812)987-08-81

Pos	Ricambio	Descrizione	Validità	Note
-	990150007	FUNGO LATERALE		
-	990716010	LIVELLO OTTICO COMPLETO		
-	992690000	ASS.CALDAIA 2 GR E61 COLLAUDATA		
-	992691000	ASS. CALDAIA 3GR E61 COLLAUDATA		
-	993710020	FORMAZ. PORTAFILTRO 2VIE E61		
	⇌ 993710000	FORM.PORTAFILTRO 2 VIE E61		
-	993710020	FORMAZ. PORTAFILTRO 2VIE E61		
	⇌ 993710010	FORM.PORTAFILTRO 2 VIE E61		
-	993711020	FORMAZ. PORTAFILTRO 1VIA E61		
	⇌ 993711000	FORM.PORTAFILTRO 1 VIA E61		
-	993711020	FORMAZ. PORTAFILTRO 1VIA E61		
	⇌ 993711010	FORM.PORTAFILTRO 1 VIA E61		
-	3521136658	BACINELLA POGGIATAZZE GR2 E61		
	⇌ 4521135849	SOSTITUITO DA 3521136658		
-	4051136002	RONDELLINA VALVOLE		
-	4161135915	PERNO GUIDA VALVOLE		
-	4004041337	VITE M3 X 6		
-	903006034	PANNEL.COPERTURA E61/A		
-	903009034	PANNELLO COPERTURA N.E61 3GR SERIGRAFATO		
-	903010034	PANNELLO COPERTURA N.E61 2GR SERIGRAFATO		
-	903508034	PANN.COP. E61 A/1 SERIGRAFATO		
-	903509044	PANN.COP.SERIGRAFATO E61 S/1		
-	903573008	ASS. TUBO PRESSOSTATO - CALDAIA RUVECO		
-	903515020	TUBO CALDAIA-MANOMETRO		
	⇌ 3951135824	TUBO CALDAIA-MANOMETRO		
-	400244000	GUARNIZIONE CIECA		
-	400279000	GUARNIZIONE OR 113		
-	415004000	MOLLA		
-	415019010	VITE DI REG.VALVOLA ESPANS.		
-	415020000	PORTAGUARNIZIONE		
-	951008000	RACCORDO VALVOLA ANTIRISUCCHIO		
-	537055300	KIT VALVOLA ANTIRISUCCHIO		
-	903553030	ASS.RESISTENZA CALDAIA 1GR		
-	903553038	RESISTENZA 220-240V 3000-3570W C/ RUVECO		
-	911544020	RESISTENZA 220-240V 3750-4500W		
-	911545020	RESIST. 220-240V 4500-5360W		
-	911545028	RESISTENZA 220-240V 4500-5360W C/ RUVECO		
-	911546020	RESISTENZA 220-240V 5700-6800W		
-	911546028	RESISTENZA 220-240V 5700-6800W C/ RUVECO		
-	903188000	CORPO CENTR.CRISTALLO 2GR E61 S/70°		
-	911987000	ASS.CALDAIA 2GR		
-	911985000	ASS. CALD. 2GR E61 C/RUVECO		

Зип Общепит

vsezip.ru

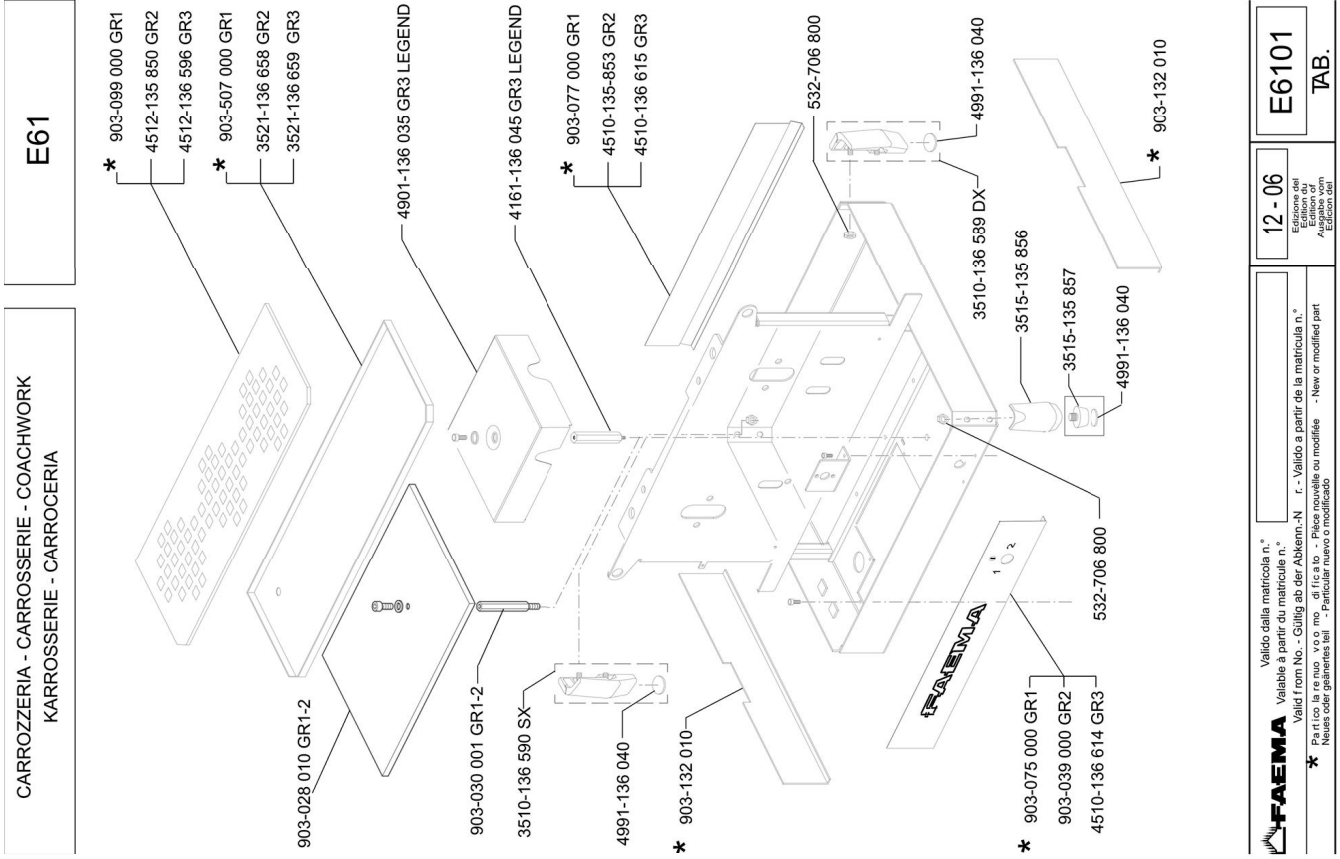
+7(812)987-08-81

Pos	Ricambio	Descrizione	Validità	Note
-	1988000	ASS. CALDAIA 3GR E61		
-	911906000	ASS CALDAIA 3 GR RUVECO IMBALLATA		
-	119 9000	ASS. CALDAIA 1 GR E61		
-	911984000	ASS. CALD. 1GR E61 C/RUVECO		
-	402320000F	GUARNIZIONE 21X15X2 NSF		
-	903611010F	TUBO EV CARICO		
-	457388008F	DISCO GRUPPO EROGATORE NSF		
-	915241010	SCARICO VALVOLA DI SICUREZZA		
-	993765000F	FORMAZIONE PORTAFILTRO 1 VIA NSF		
-	993766000F	FORMAZIONE PORTAFILTRO 2 VIE NSF		

Зип Ощепит

vsezip.ru

+7(812)987-08-81



Зип Общепит

ysezip.ru

+7(812)987-08-81

Pos	Ricambio	Descrizione	Validità	Note
-	10136589	PIEDINO POSTERIORE DX E61		
-	3510136590	PIEDINO POSTERIORE SX E61		
-	3515135876	SUPP.PIEDINO ANTERIORE E61		
-	3515135857	PIEDINO ANTERIORE E61		
-	3521136658	BACINELLA POGGIATAZZE GR2 E61		
-	3521136659	BACINELLA POGGIATAZZE GR3 E61		
-	4161136045	DISTANZIALE FISS.COPERCHIO		
-	4510135853	PANN.POST.BASAMENTO GR2 E61		
-	4510136614	PANN.ANT.BASAMENTO GR3 E61		
-	4510136615	PANN.POST.BASAMENTO GR3 E61		
-	4512135850	GRIGLIA POGGIATAZZE E61		
-	4512136596	GRIGLIA POGGIATAZZE GR3 E61		
-	4901136035	COP.SCATOLA ELETTRICA E61		
-	4991136040	GOMMINO PER PIEDINO E61		
-	532706800	DADO AUTOBLOCCANTE M6 INOX		
-	903028010	COPERCHIO SCAT.ELETTRIC.E61 JUBILE		
-	903030001	DISTANZIALE COP.SCAT.ELETTR.		
-	903039000	PANN.ANT.BASAM.GR2 E61 JUBILE		
-	903075000	PANN.ANT.BASAM.GR1 E61		
-	903077000	PANN.POST.BASAMENTO GR1 E61		
-	903099000	GRIGLIA POGGIATAZZE GR1 E61		
-	903132010	PANN.LAT.BASAMENTO E61		
-	903507000	BACINELLA POGGIATAZZE GR1 E61		

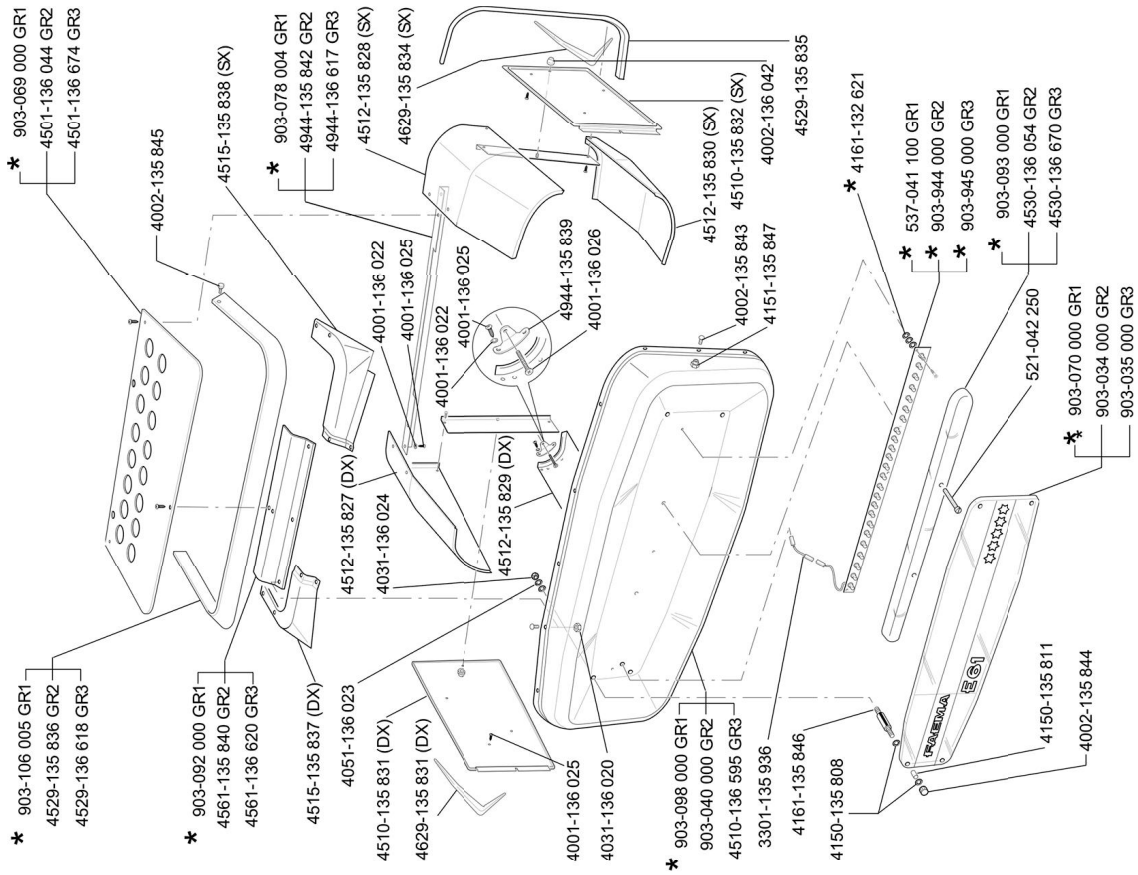
Зип Общепит

vsezip.ru

+7(812)987-08-81

CARROZZERIA - CARROSSERIE - COACHWORK
KARROSSERIE - CARROCERIA

E61



FAEMA Valido dalla matricola n.°
Valabile à partir du matricule n.°
Valid from No. - Gültig ab der Abkenn.-N. - Valido a partir de la matricula n.°
* Partii noi în construcție - Pieces nouvelles ou modifiées - New or modified part
Neues oder geändertes Teil - Particular nuovo o modificado

12 - 06
Edizione del
1998
Edition of
1998
Ausgabe vom
1998

E6102
TAB.

Зип Общепит
vsezip.ru
+7(812)987-08-81

Pos	Ricambio	Descrizione	Validità	Note
-	3301135936	CABLAGGIO LED E61		
-	4001136022	ROSETTA 4,3X8X0,8		
-	4001136025	VITE AUTOFIL. 4,2X7,5		
-	4001136026	VITE M5 X 14		
-	4002135843	VITE FISSAGGIO COPERTURA		
-	4002135844	POMOLO FISSAGGIO CRISTALLO		
-	4002135845	VITE FISSAGGIO SCALDATAZZE		
-	4002136042	POMOLO FISSAGGIO SPORTELLO		
-	4031136020	DADO M4		
-	4031136024	DADO M6		
-	4051136023	ROSETTA ELASTICA 5,1X8,6X1,5		
-	4150135808	GUARNIZIONE CRISTALLO		
-	4150135811	MANICOTTO		
-	4151135847	BUSSOLA PER SPORTELLO		
-	532729700	SUPPORTO SCHEDA		
	⇌ 4161132621	DISTANZIALE NYLON		
-	4161135846	COLONNINA SOSTEGNO CRISTALLO		
-	4501136044	PROTEZIONE SUP.SCALD.GR2 E61		
-	4501136674	PROTEZIONE SUP.SCALD.GR3 E61		
-	4510135831	SPORTELLO LATERALE DX E61		
-	4510135832	SPORTELLO LATERALE SX E61		
-	4510136595	COPERTURA POSTERIORE GR3 E61		
-	4512135827	LATERALE SUPERIORE DX		
-	4512135828	LATERALE SUPERIORE SX		
-	4512135829	LATERALE INFERIORE DX		
-	4512135830	LATERALE INFERIORE SX		
-	4515135837	CORNICE SUPERIORE DX		
-	4515135838	CORNICE SUPERIORE SX		
-	4529135835	BORDINO LATERALE		
-	4529135836	BORDINO SCALDATAZZE GR2 E61		
-	4529136618	BORDINO SCALDATAZZE GR3 E61		
-	4530136054	PROTEZIONE SCHEDA LED GR2 E61		
-	4530136670	PROTEZIONE SCHEDA LED GR3 E61		
-	4561135840	CORNICE SUP.CENTRALE GR2 E61		
-	4561136620	CORNICE SUP.CENTRALE GR3 E61		
-	4629135833	SAGOMA SPORTELLO DX		
-	4629135834	SAGOMA SPORTELLO SX		
-	4944135839	SQUADRETTA FISS.CARROZZERIA		
-	4944135842	TRAVERSA SUPERIORE GR2 E61		
-	4944136617	TRAVERSA SUPERIORE GR3 E61		
-	521042250	VITE AUT.T.C.T.CR.4,2X25 INOX		
-	537041100	BARRA LED E61 GR1		
-	903034000	CRISTALLO GR2 E61		
-	903035000	CRISTALLO GR3 E61		
-	903040000	COPERTURA POSTERIORE GR2 E61		

Зип Общепит

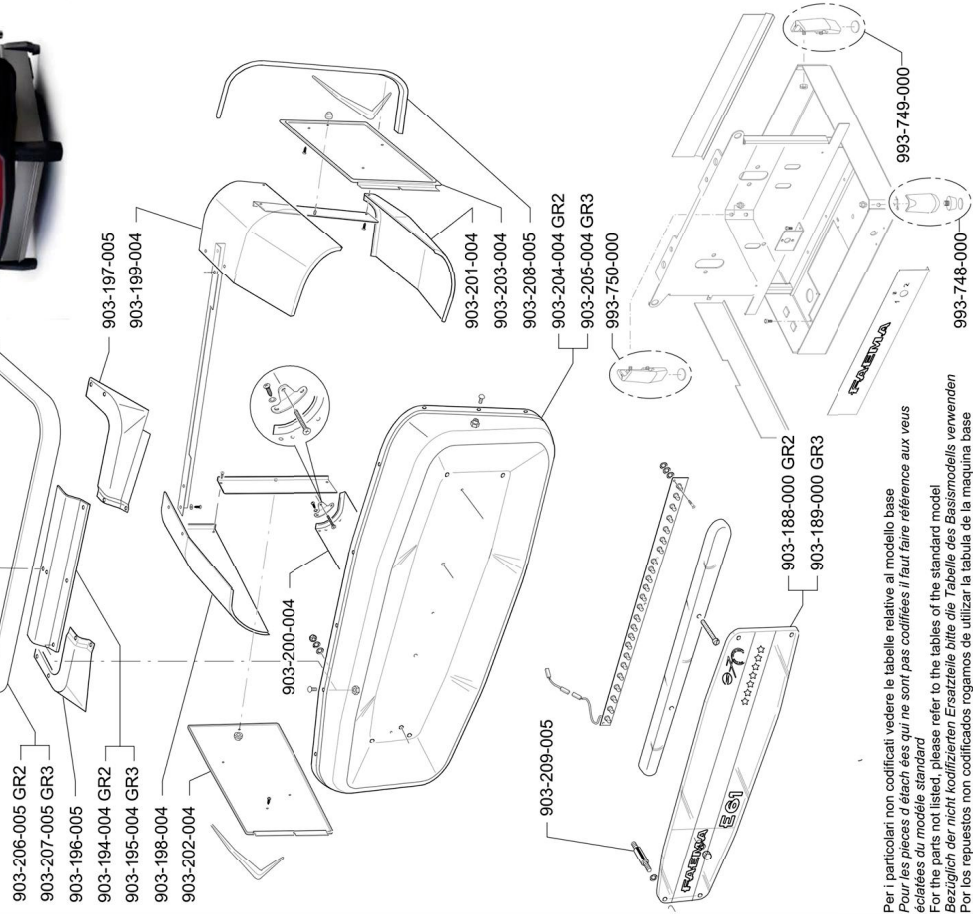
vsezip.ru

+7(812)987-08-81

Pos	Ricambio	Descrizione	Validità	Note
-	903069000	PROTEZIONE SUP.SCALD.GR1 E61		
-	903070000	CRISTALLO GR1 E61		
-	903078004	TRAVERSA SUPERIORE GR1 E61		
-	903092000	CORNICE SUP.CENTRALE GR1 E61		
-	903093000	PROTEZIONE SCHEDA LED GR1 E61		
-	903098000	COPERTURA POSTERIORE GR1 E61		
-	903106005	BORDINO SCALDATAZZE GR1 E61		
-	903944008	BARRA LED E61 GR2		
	⇌ 903944000	BARRA LED E61 GR2		
-	903945008	BARRA LED E61 GR3		
	⇌ 903945000	BARRA LED E61 GR3		



CARROZZERIA - CARROSSERIE - COACHWORK
KARROSSERIE - CARRROCERIA



Per i particolari non codificati vedere le tabelle relative al modello base.
 Pour les pièces de détail non codifiées, voir les tables de référence aux vues
 écoulées du modèle de base.
 For the details not listed, please refer to the tables of the standard model.
 Bezüglich der nicht kodifizierten Ersatzteile bitte die Tabelle des Basismodells verwenden.
 Por los repuestos no codificados rogamos de utilizar la tabla de la máquina base.
 Pelos particulares não codificados usar as tabelas referentes ao modelo base.

<p>FAEMA Valido dalla matricola n. * Valable à partir du matricule n. * Valid from No. - Gültig ab der Abkenn.-Nr. - Valido a partir de la matricula n. * Für die Einzelteile oder Modifikationen - New or modified part * Neues oder geändertes Teil - Particular nuovo o modificato.</p>	<p>10-15 Edizione del Edizione del Ausgabe vom Ausgabe von</p>	<p>E6102A TAB.</p>
---	---	---------------------------------------

Зип Общепит
vsezip.ru
+7(812)987-08-81

Зип Общепит

vsezip.ru

+7(812)987-08-81

Pos	Ricambio	Descrizione	Validità	Note
-	903188000	CORPO CENTR.CRISTALLO 2GR E61 S/70°		
-	993199000	CORPO CENTR.CRISTALLO 3GR E61 (70 ANNI)		
-	903194000	SPEZZONE CENTR.SUP. CARROZ.E61 SP70		
-	903195004	SPEZZ.CENTR.SUP.CARR.E61 3GR SP70		
-	903196005	SUPPORTO SCALDATAZZE DX E61 SP70		
-	903197005	SUPPORTO SCALDATAZZE SX E61 SP70		
-	903198004	ANGOLO SUP. DX CARROZZERIA E61 SP70		
-	903199004	ANGOLO SUP. SX CARROZZERIA E61 SP70		
-	903200004	ANGOLO INF. DX CARROZZERIA E61 SP70		
-	903201004	ANGOLO INF. SX CARROZZERIA E61 SP70		
-	903202004	SPORTELLO CARROZZERIA DX E61 SP70		
-	903203004	SPORTELLO CARROZZERIA SX E61 SP70		
-	903204004	SPECCHIO CARROZZERIA E61/A SP70		
-	903205004	SPECCHIO CARROZZERIA E61 3GR SP70		
-	903206005	PROFILATO SCALDATAZZE NERO SP70		
-	903207005	PROFILATO SCALDATAZZE 3GR NERO SP70		
-	903208005	BORDINO UNIONE ANGOLI CARR. NERO SP70		
-	903209005	COLONNINA SOST. CRISTALLO NERO SP70		
-	993748000	ASS. PIEDINO ANTERIORE E61 SPECIAL		
-	993749000	ASS. PIEDINO POSTERIORE DX E61 SPECIAL		
-	993750000	ASS. PIEDINO POSTERIORE SX E61 SPECIAL		



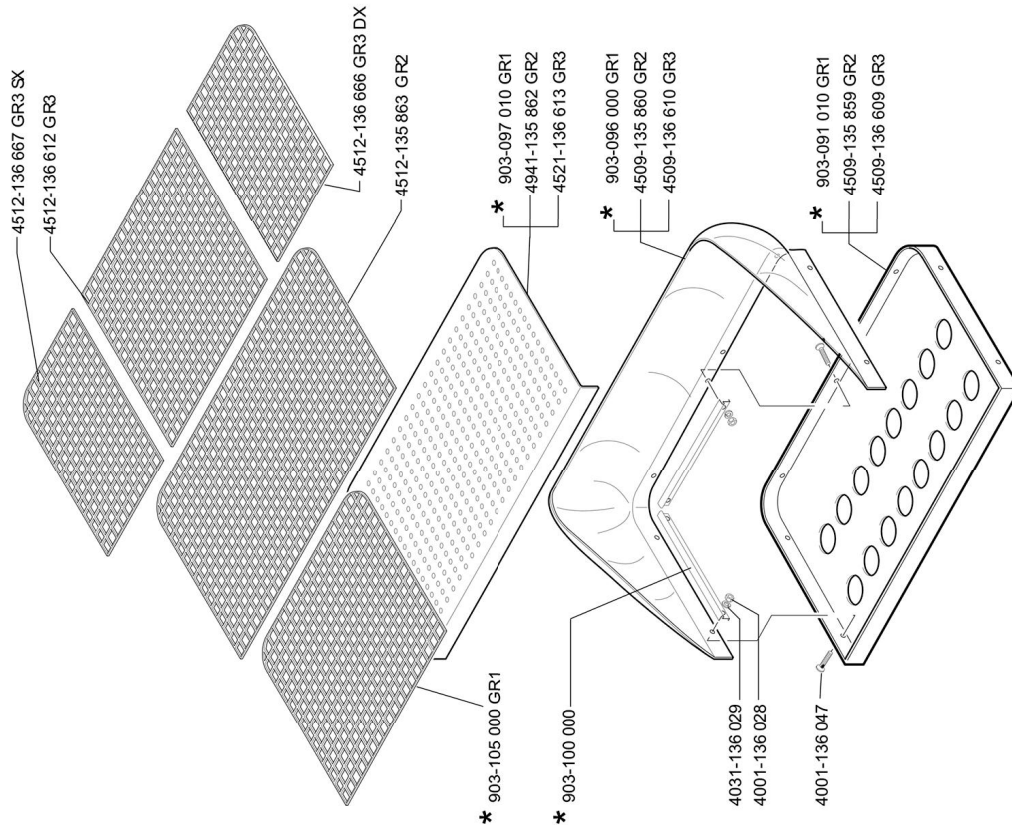
Зип Общепит

vsezip.ru

+7(812)987-08-81

VETRINA SCALDA TAZZE - VITRINE CHAUFETA SSES
 PLEXI-GLASS CUP WARMER TÄSSENWÄRMER
 VETRINA CALIENTE TAZAS

E61



FAEMA Valido dalla matricola n.°
 Valable à partir du matricule n.°
 Valid from No. - Gültig ab der Abkenn.-N. r. - Valido a partir de la matricula n.°
 * Partico la re suo v.o.o. no. di f.c.a. p. - Piéce nouvelle ou modifiée - New or modified part
 Neues oder geändertes Teil - Particular nuevo o modificado

12 - 06
 Edizione del
 1998
 Edition of
 1998
 Ausgabe vom
 1998

E6103
 TAB.

Зип Общепит

vsezip.ru

+7(812)987-08-81

Pos	Ricambio	Descrizione	Validità	Note
-	4001136028	DADO M4 INOX		
-	4001136047	VITE T.SV. M4 X 14		
-	4031136039	ROSETTA 4,3X9		
-	4509135859	BACINELLA SCALDATAZZE GR2 E61		
-	4509135860	VETRINETTA GR2 E61		
-	4509136609	BACINELLA SCALDATAZZE GR3 E61		
-	4509136610	VETRINETTA GR3 E61		
-	4512135863	SOVRAGRIGLIA GR2 E61		
-	4512136612	SOVRAGRIGLIA CENTRALE E61		
-	4512136666	SOVRAGRIGLIA DX E61		
-	4512136667	SOVRAGRIGLIA SX E61		
-	4521136613	GRIGLIA INOX SCALDATAZZE GR3		
-	4941135862	GRIGLIA INOX SCALDATAZZE GR2		
-	903091010	BACINELLA SCALDATAZZE GR1 E61		
-	903096000	VETRINETTA GR1 E61		
-	903097010	GRIGLIA INOX SCALDAT. GR1 E61		
-	903100000	SQUADRETTA FISS.VETRINETTA		
-	903105000	SOVRAGRIGLIA GR1 E61		



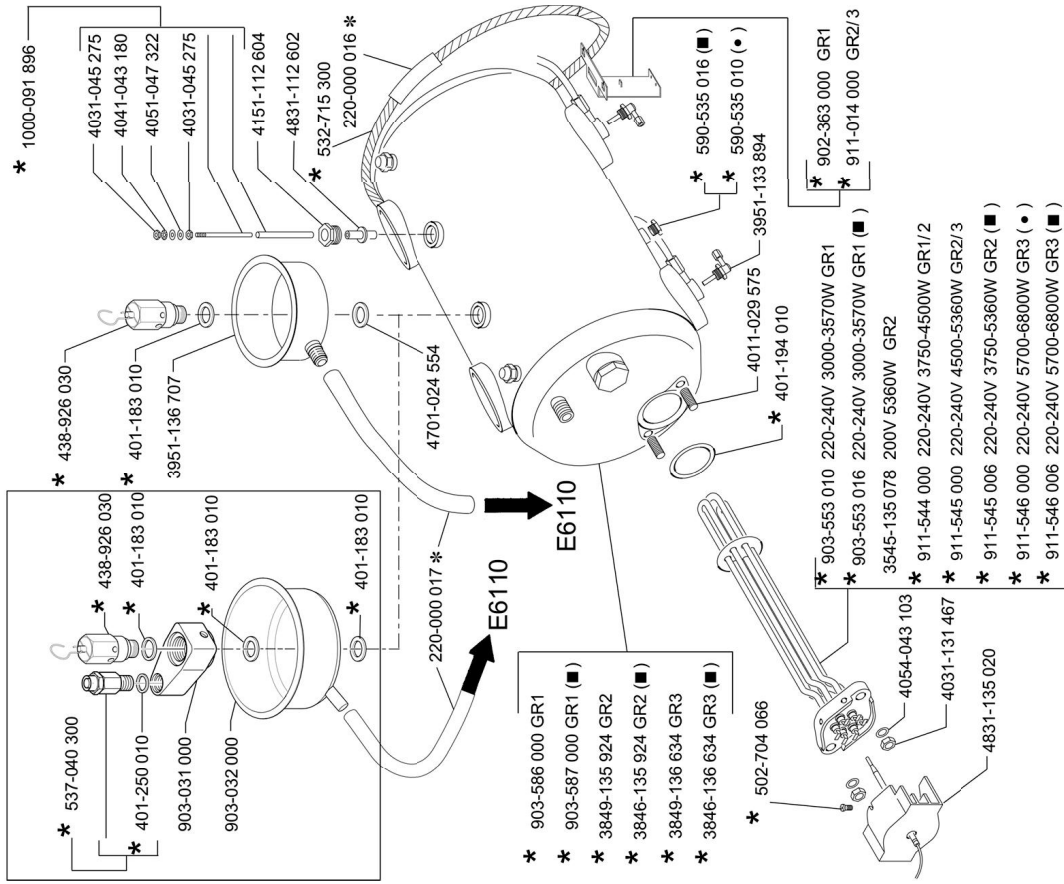
Зип Общепит

vsezip.ru

+7(812)987-08-81

E61

CALDAIA - CHAUDIERE - BOILER - KESSEL - CALDERA



* Particolare venduto a metro lineare
Particulaire vendue au metre lineaire
* Item sold per linear meter
* Particolarul este vandut la metru liniar
* Particular vendido por metro lineal

(■) For N.S.F.

(●) Only for North America Market



Valido dalla matricola n.^o
Valable à partir du matricule n.^o

Valid from No. - Gültig ab Abkenn.-N. r. - Valido a partir de la matricula n.^o

Particularul este vandut la metru liniar
Particolarul este vandut la metru liniar
* Neues oder geändertes Teil - Particolarul este vandut la metru liniar

12 - 06

Edizione del
12 - 06
Edition of
12 - 06
Edition del
12 - 06

E6104

TAB.

Зип Общепит

vsezip.ru

+7(812)987-08-81

Pos	Ricambio	Descrizione	Validità	Note
-	1000091896	SONDA LIVELLO COMPLETA 124MM		
-	220000016	TUBO SILICONE ø 6X10		
-	220000017	TUBO SILICONE ø10X15		
-	911548000	RESIST.3EL.200V 5360W		
	⇌ 3545135078	RESIST.3EL.200V 5360W		
-	911985000	ASS. CALD. 2GR E61 C/RUVECO		
	⇌ 3846135924	CALDAIA GR2 E61 NF		
-	911986000	ASS CALDAIA 3 GR RUVECO IMBALLATA		
	⇌ 3846136634	CALDAIA GR3 E61 NF		
-	911987000	ASS.CALDAIA 2GR		
	⇌ 3849135924	CALDAIA GR.2 E61		
-	3849136634	CALDAIA GR.3 E61		
-	911596000	INIETTORE		
	⇌ 3951133894	INIETTORE		
-	3951136707	SCARICO VALVOLA SICUREZZA E61		
-	503308250	PRIGIONIERO M8 X 25 INOX		
	⇌ 4011029575	PRIGIONIERO		
-	401183010	GUARNIZIONE § 22X17X1,5		
-	401194010	GUARNIZIONE ø 57,5X50,2X2		
-	401250010	GUARNIZIONE § 17,9X14,2X1,5		
-	4031045275	DADO		
-	4031131467	DADO FISS.RESISTENZA M8		
-	4041043180	ROSETTA DENTELLATA ø 3,1		
-	4051047322	RONDELLA PIANA 3,2X0,5 TAB.36		
-	4054043103	ROSETTA PIANA		
-	4151112604	TAPPO PER SONDA		
-	438926030	VALVOLA SICUREZZA C/LEVA 2,0		
-	4701024554	GUARNIZIONE ø 18X13,5X1,5		
-	4831112602	BUSSOLA		
-	4831135020	PROTEZIONE RESISTENZA		
-	502704066	VITE T.C. T.CR. M4 X 6 INOX		
-	532715310	FASCETTA INOX MM 730x7.96x0.28		
	⇌ 532715300	FASCETTA INOX 750X4,6X0,25		
-	537055300	KIT VALVOLA ANTIRISUCCHIO		
	⇌ 537040300	VALVOLA ANTIRISUCCHIO C/SFERA		
-	457364000	TAPPO 3/8 ESAGONO INCASSATO		
	⇌ 590535010	TAPPO 3/8 ESAGONO INCASSATO		
-	457364000	TAPPO 3/8 ESAGONO INCASSATO		
	⇌ 590535016	TAPPO 3/8 ESAG.INCASSATO NF		
-	902363030	PIASTRA SUPPORTO CALDAIA		
	⇌ 902363000	PIASTRA SUPPORTO CALDAIA GR1		
-	903031000	BLOCC.X VALVOLA SICUR.-ANTIR.		
-	903032000	SCARICO VALVOLA DI SICUREZZA		
-	903553030	ASS.RESISTENZA CALDAIA 1GR		
	⇌ 903553010	RES.3E.220-240V 3000-3570W		

Зип Общепит

vsezip.ru

+7(812)987-08-81

Pos	Ricambio	Descrizione	Validità	Note
-	903553038	RESISTENZA 220-240V 3000-3570W C/ RUVECO		
	⇄ 903553016	RES.3E.220-240V 3000-3570W NF		
-	911989000	ASS. CALDAIA 1 GR E61		
	⇄ 903586000	CALDAIA 1GR		
-	911984000	ASS. CALD. 1GR E61 C/RUVECO		
	⇄ 903587000	CALDAIA 1GR NF		
-	911014000	PIASTRA SUPP.CALDAIA GR.2/3		
-	911544020	RESISTENZA 220-240V 3750-4500W		
	⇄ 911544000	RESIST.3E.220-240V 3750-4500W		
-	911545020	RESIST. 220-240V 4500-5360W		
	⇄ 911545000	RESIST.3E.220-240V 4500-5360W		
-	911545028	RESISTENZA 220-240V 4500-5360W C/ RUVECO		
	⇄ 911545006	RES.3E 220-240V 3750-5360W NF		
-	911546020	RESISTENZA 220-240V 5700-6800W		
	⇄ 911546000	RESIS.3EL.220-240V 5700-6800W		
-	911546018	RES.3E 220-240V 5700-6800W NF		
	⇄ 911546006	RES.3E 220-240V 5700-6800W NF		



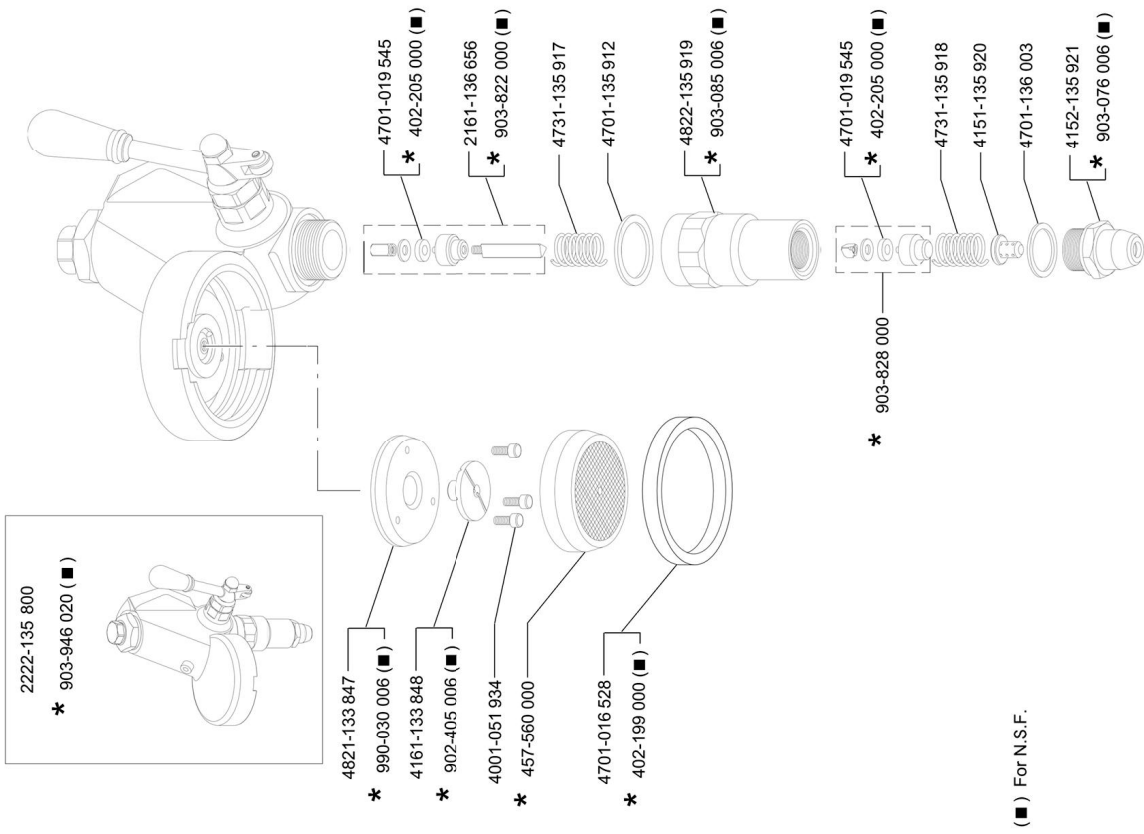
Зип Общепит

vsezip.ru

+7(812)987-08-81

E61 LEGEND

GRUPPOEROGATORE - GROUPEDEBIT-DELIVERYGROUP
BRUH&TZ- GRUPO DISTRIBUCION



(■) For N.S.F.

<p>12 - 06 Edizione del 1997 Edition of 1997 Edición del 1997</p>	<p>E6105 TAB.</p>
<p>FAEMA Valido dalla matricola n.° Valable à partir du matricule n.° Valid from No. - Gültig ab Abkenn.-N. r. - Valido a partir de la matricula n.° Para todo el resto de fabrica - Pièces nouvelle ou modifiée - New or modified part Nuevas oler graliterías: tel. - Particular nuevo o modificado</p>	

Зип Общепит

vsezip.ru

+7(812)987-08-81

Pos	Ricambio	Descrizione	Validità	Note
-	903835000	VALVOLA INFUSIONE		
	⇌ 2161136656	VALVOLA INFUSIONE		
-	903864000	GRUPPO EROGATORE E61		
	⇌ 2222135800	GRUPPO EROGATORE E61		
-	4001051934	VITE T.C.E.I. M4 X 10 INOX		
-	402199010	GUARNIZIONE SOTTOCOPPA		
	⇌ 402199000	GUARNIZIONE SOTTOCOPPA NF		
-	402205000	GUARNIZIONE NF		
-	4151135920	ROMPIGETTO SCARICO		
-	4152135921	RACCORDO CROMATO SCARICO		
-	457342000	SPRUZZATORE X CORPO GRUPPO		
	⇌ 4161133848	SPRUZZATORE X CORPO GRUPPO		
-	457560000	DOCCIA ROMPIGETTO		
-	402199010	GUARNIZIONE SOTTOCOPPA		
	⇌ 4701016528	GUARNIZIONE SOTTOCOPPA		
-	402205000	GUARNIZIONE NF		
	⇌ 4701019545	GUARNIZIONE		
-	4701135912	GUARNIZIONE 30,5X36X2		
-	4701136003	GUARNIZIONE TAPPO INFERIORE		
-	4731135917	MOLLA VALVOLA INFUSIONE		
-	4731135918	MOLLA VALVOLA SCARICO		
-	457341008	DISCO X GRUPPO EROGATORE		
	⇌ 4821133847	DISCO X GRUPPO EROGATORE		
-	903164000	CANOTTO INFERIORE C/B		
	⇌ 4822135919	CANOTTO INFERIORE		
-	457342000	SPRUZZATORE X CORPO GRUPPO		
	⇌ 902405006	SPRUZZATORE CORPO GRUPPO NF		
-	903076006	RACCORDO CROMATO SCARICO NF		
-	903165000	CANOTTO INFERIORE C/B NF		
	⇌ 903085006	CANOTTO INFERIORE NF		
-	903822000	VALVOLA INFUSIONE NF		
-	903828000	VALVOLA SCARICO		
-	903865000	GRUPPO EROGATORE E 61 NSF		
	⇌ 903946020	GRUPPO EROGATORE E61/S NF		
-	990030006	DISCO X GRUPPO EROGATORE NF		



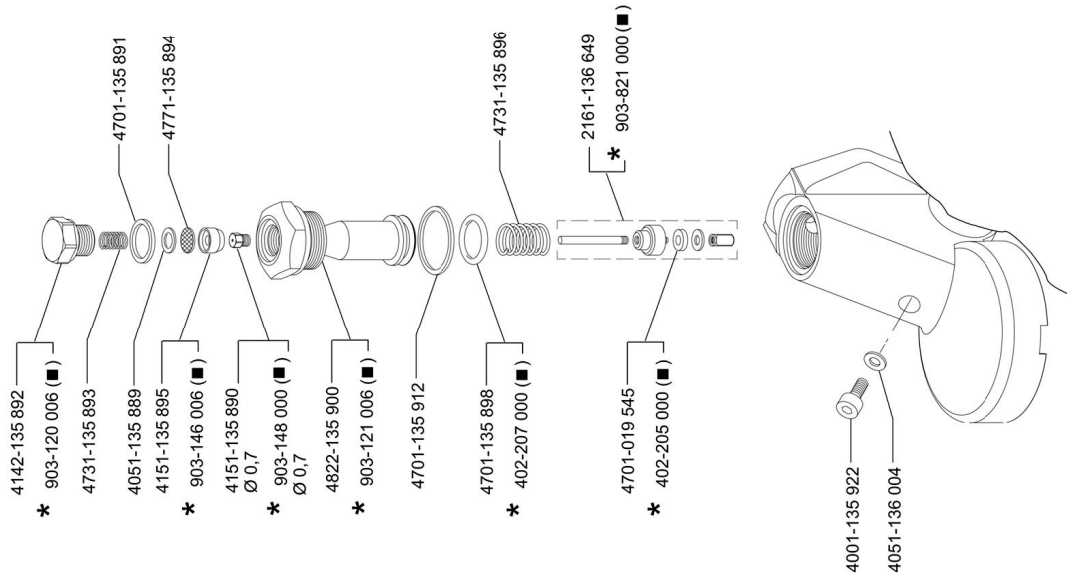
Зип Ощепит

vsezip.ru

+7(812)987-08-81

E61 LEGEND

GRUPPOEROGA TORE - GROUPEDEBIT- DELIVERYGROUP
BRÜHSTZ- GRUPO DISTRIBUCION



(■) For N.S.F.

<p>Valido dalla matricola n. Valable à partir du matricule n. Valid from No. - Gültig ab Abkenn.-N r. - Valido a partir de la matricula n. Para todo el resto de países - Pilese nouvelle ou modifiée - New or modified part * Neues oder geändertes Teil - Particular nuevo o modificado</p>	<p>12 - 06</p> <p>Edizione dell'Autunno 2012</p>	<p>E6106</p> <p>TAB.</p>
---	--	--------------------------

Зип Общепит

vsezip.ru

+7(812)987-08-81

Pos	Ricambio	Descrizione	Validità	Note
-	2161136649	VALVOLA EROGAZIONE		
-	4001135922	VITE T.C.E.I. M6 X 8		
-	402205000	GUARNIZIONE NF		
-	402207000	GUARNIZ.OR 3,53X18,64 NF		
-	4051135889	RONDELLA OTTONE 6,5X10,5X1		
-	4051136004	ROSETTA 6,4 X 11 INOX		
-	4142135892	TAPPO CROMATO		
-	4151135890	GIGLEUR GRUPPO		
-	4151135895	BUSSOLA GIGLEUR		
-	402205000	GUARNIZIONE NF		
	⇒ 4701019545	GUARNIZIONE		
-	4701135891	GUARNIZIONE 6 22X16,7X2		
-	402207000	GUARNIZ.OR 3,53X18,64 NF		
	⇒ 4701135898	GUARNIZ.OR 3,43X18,64		
-	4701135912	GUARNIZIONE 30,5X36X2		
-	4731135893	MOLLA		
-	4731135896	MOLLA VALVOLA EROGAZIONE		
-	4771135894	FILTRINO GIGLEUR		
-	4822135900	CANOTTO SUPERIORE E61		
-	903120006	TAPPO CROMATO NF		
-	903121006	CANOTTO SUPERIORE E61 NF		
-	903146006	BUSSOLA GIGLEUR NF		
-	903148000	GIGLEUR GRUPPO §.0,7MM NF		
-	903821000	VALVOLA EROGAZIONE NF		



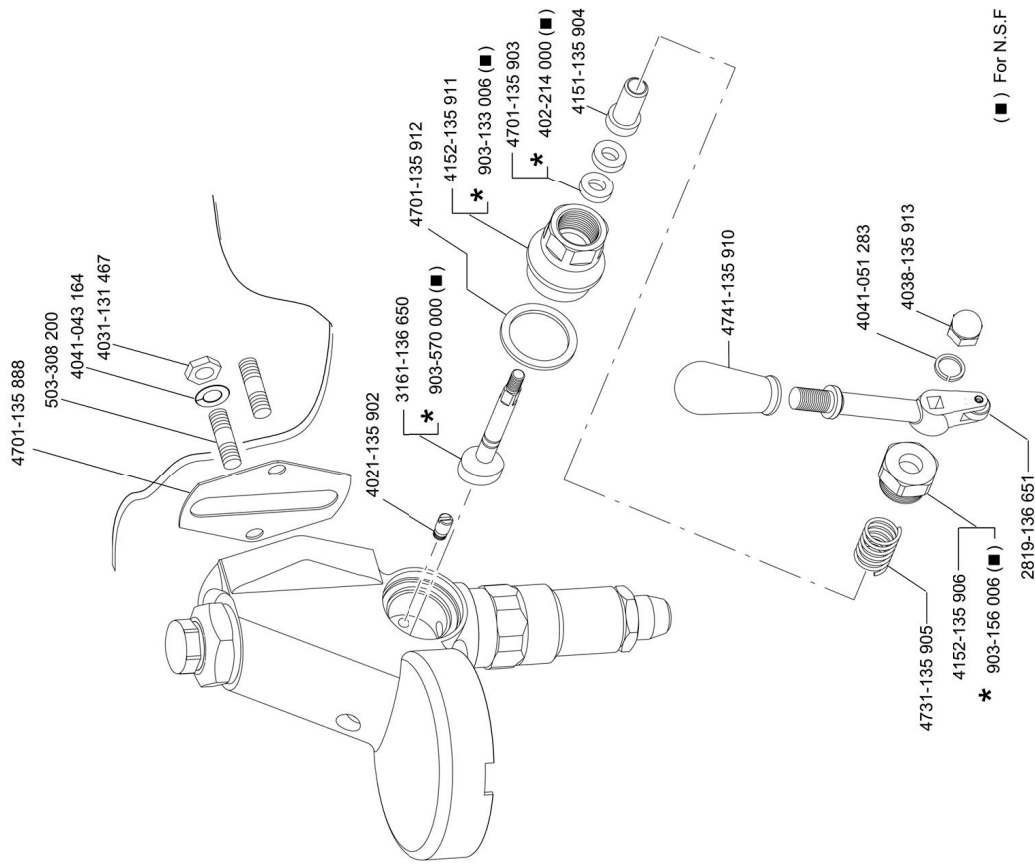
Зип Общепит

vsezip.ru

+7(812)987-08-81

E61 LEGEND

GRUPPO ERGATORRE - GROUPE DEBIT- DELIVERY GROUP
BRÜH&TZ - GRUPO DISTRIBUCION



Valido dalla matricola n.°
Valable à partir du matricule n.°
Valid from No. - Gültig ab der Abkenn.-N r. - Valido a partir de la matricula n.°
Para todo el resto, véase el apartado de modificaciones o modificaciones.
Neues oder geändertes Teil - Particular nuovo o modificato.

12 - 06
Edizione del
1982

E6107

TAB.

Зип Общепит

vsezip.ru

+7(812)987-08-81

Pos	Ricambio	Descrizione	Validità	Note
-	19136651	LEVA EROGAZIONE E61		
-	3161136650	ASTA A CAMMA		
-	4011135912	FERMO PER CAMMA E61		
-	402214000	GUARNIZIONE 7,5X15,5X4 NF		
-	4031131467	DADO FISS.RESISTENZA M8		
-	4038135913	DADO CIECO M6		
-	4041043164	ROSETTA ELASTICA D.8,4		
-	4041051283	ROSETTA		
-	4151135904	BUSSOLA PREMIGOMMINO		
-	4152135906	GHIERA PREMIGOMMINO		
-	4152135911	BUSSOLA ALBERO A CAMMA E61		
-	4701135888	GUARN.ISOLAMENTO GRUPPO E61		
-	4701135903	GUARNIZIONE 7,5X15,5X4		
-	4701135912	GUARNIZIONE 30,5X36X2		
-	4731135905	MOLLA PREMIGOMMINO		
-	4741135910	IMPUGNATURA LEVA EROGAZIONE		
-	503308200	PRIGIONIERO M8X20 INOX		
-	903133006	BUSSOLA ALBERO A CAMMA E61 NF		
-	903156006	GHIERA PREMIGOMMINO NF		
-	903570000	ASTA A CAMMA NF		

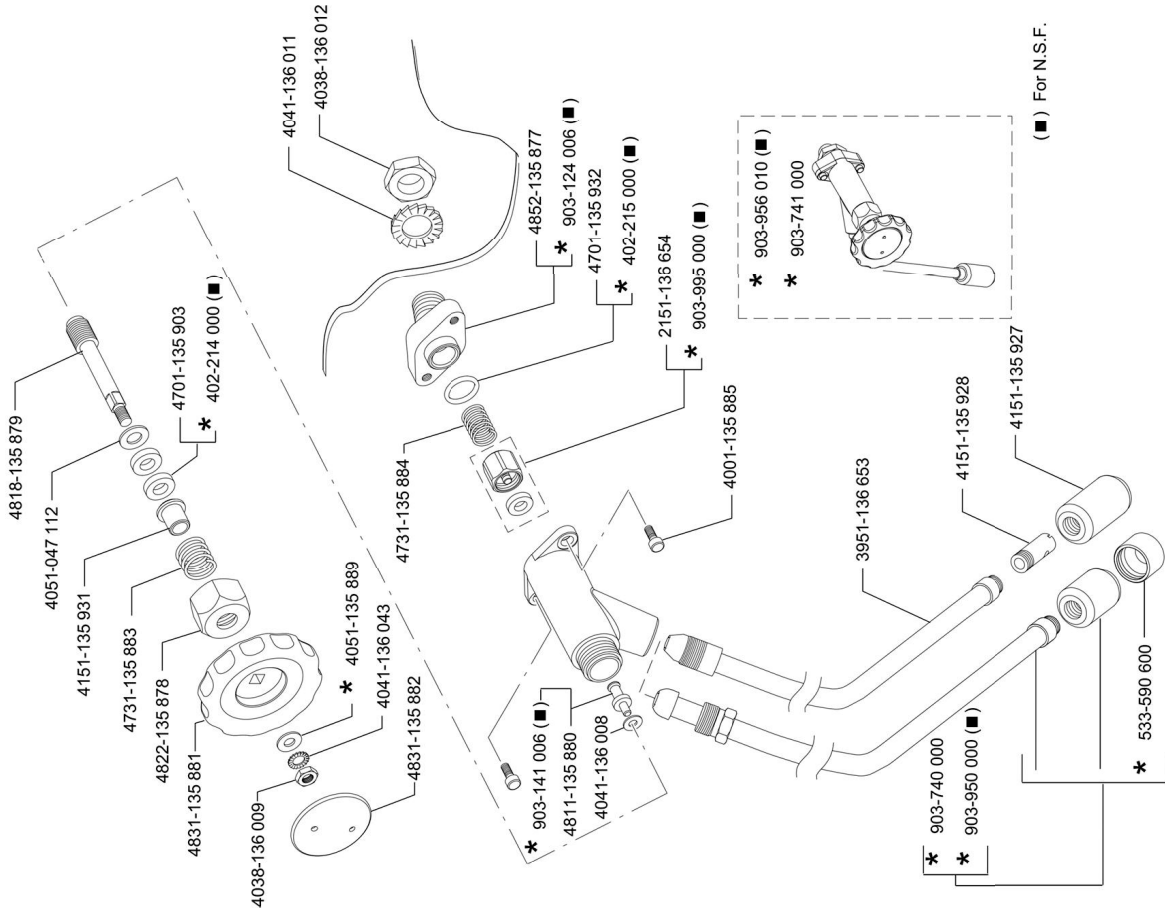
Зип Общепит

vsezip.ru

+7(812)987-08-81

E61 GR1-2 LEGEND

RUBINETTO ACQUA - ROBINETEAU- HOT WATER
WASSERHAHN GRIFO AGUA



	Valido dalla matricola n. Valable à partir du matricule n. Valid from No. - Gültig ab der Abkenn.-N. Pa ri loo la re nuo v o o mo di fic ato - Pi ece nou ve lle ou modifi e e - New or modified part Nuevas o del s g ai nte rtes tel l - Particular nuevo o modificado.
12-06	E6108
TAB.	

Зип Общепит

vsezip.ru

+7(812)987-08-81

Pos	Ricambio	Descrizione	Validità	Note
-	903995010	FORM.VALVOLA ACQUA-VAPORE		
	⇌ 2151136654	FORM.VALVOLA ACQUA-VAPORE		
-	3951136653	LANCIA ACQUA-VAPORE E61		
-	4001135885	VITE CORPO RUBINETTO E61		
-	402214000	GUARNIZIONE 7,5X15,5X4 NF		
-	402215000	GUARNIZIONE OR 17,86X2,62 NF		
-	4038136009	DADO M6 INOX		
-	4038136012	DADO FISS.FLANGIA RUBINETTO		
-	4041136008	ROSETTA 4,3X9		
-	4041136011	ROSETTA DENTELLATA		
-	4041136043	ROSETTA DENTELLATA		
-	4051047112	ROSETTA		
-	4051135889	RONDELLA OTTONE 6,5X10,5X1		
-	4151135927	MANICOTTO EROGATORE		
-	4151135928	ROMPIGETTO ACQUA CALDA E61		
-	4151135931	BUSSOLA PREMISTOPPA		
-	4701135903	GUARNIZIONE 7,5X15,5X4		
-	4701135932	GUARNIZIONE FLANGIA RUBINETTO		
-	4731135883	MOLLA PREMISTOPPA		
-	4731135884	MOLLA CHIUSURA RUBINETTO		
-	4811135880	PERNO VALVOLA ACQUA-VAPORE		
-	4818135879	MASCHIO RUBINETTO		
-	4822135878	GHIERA PREMISTOPPA		
-	4831135881	VOLANTINO RUBINETTO E61		
-	4831135882	TAPPO VOLANTINO E61		
-	4852135877	FLANGIA RUBINETTO		
-	985716010	ROMPIGETTO M22X1		
	⇌ 533590600	ROMPIGETTO M22X1 NF		
-	903124006	FLANGIA RUBINETTO NF		
-	903141006	PERNO VALVOLA ACQUA-VAPORE		
-	903740010	LANCIA ACQUA E61 NF		
	⇌ 903740000	LANCIA ACQUA E61 NF		
-	903741010	FORM.RUBINETTO ACQUA E61		
	⇌ 903741000	FORM.RUBINETTO ACQUA E61		
-	903740010	LANCIA ACQUA E61 NF		
	⇌ 903950000	LANCIA ACQUA E61 NF		
-	903956020	FORM.RUBINETTO ACQUA E61 NF		
	⇌ 903956010	FORM.RUBINETTO ACQUA E61 NF		
-	903995010	FORM.VALVOLA ACQUA-VAPORE		
	⇌ 903995000	FORM.VALVOLA ACQUA-VAPORE		



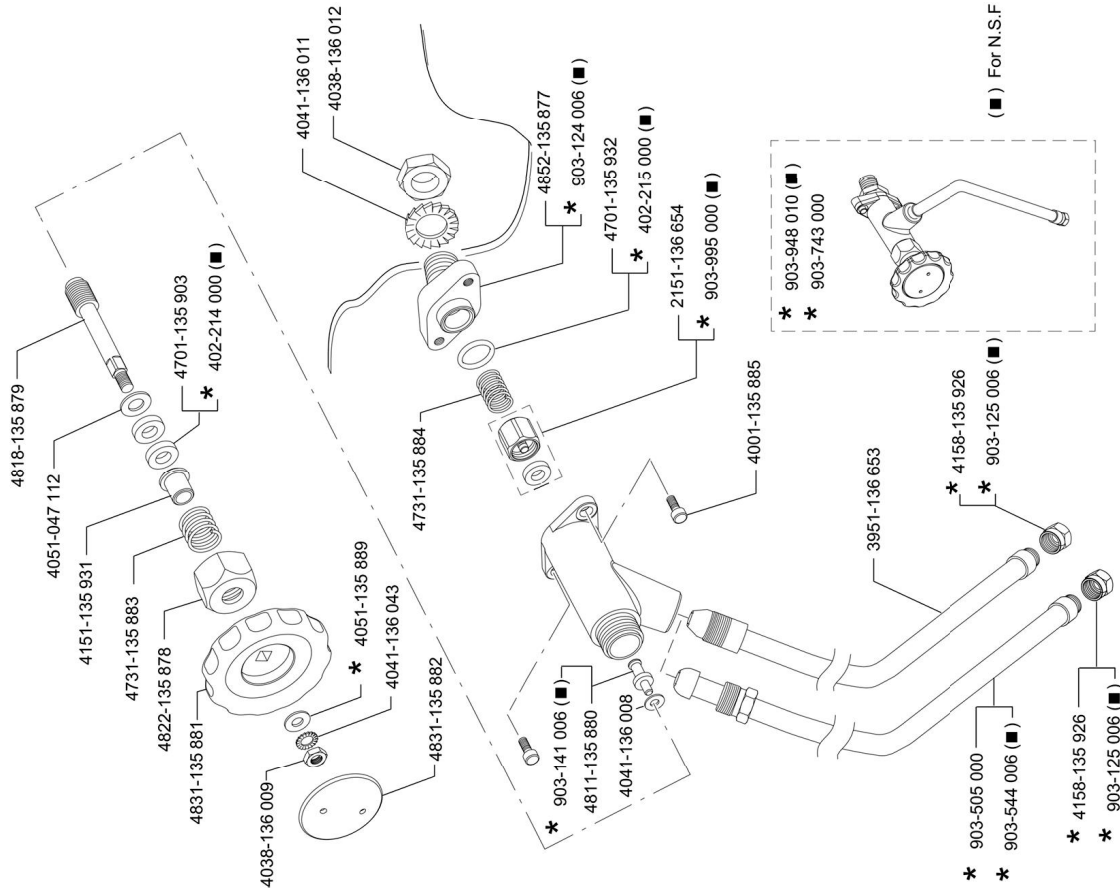
Зип Общепит

vsezip.ru

+7(812)987-08-81

E61

RUBINETTO VAPORE - ROBINET VAPEUR
STEAMCOCK - DAMPFHÄHNE - GRIFF VAPOP



E6109

12 - 06

TAB.

Valido dalla matricola n.°
Valable à partir du matricule n.°
Valid from No. - Gültig ab der Abkenn.-N. r. - Valido a partir de la matricula n.°
Parti cu la re nuu v o o mo. di lica to - Pièces nouvelles ou modifiées - New or modified part
Nuevas o del gáneretes teil - Particular nuevo o modificado



Зип Общепит

vsezip.ru

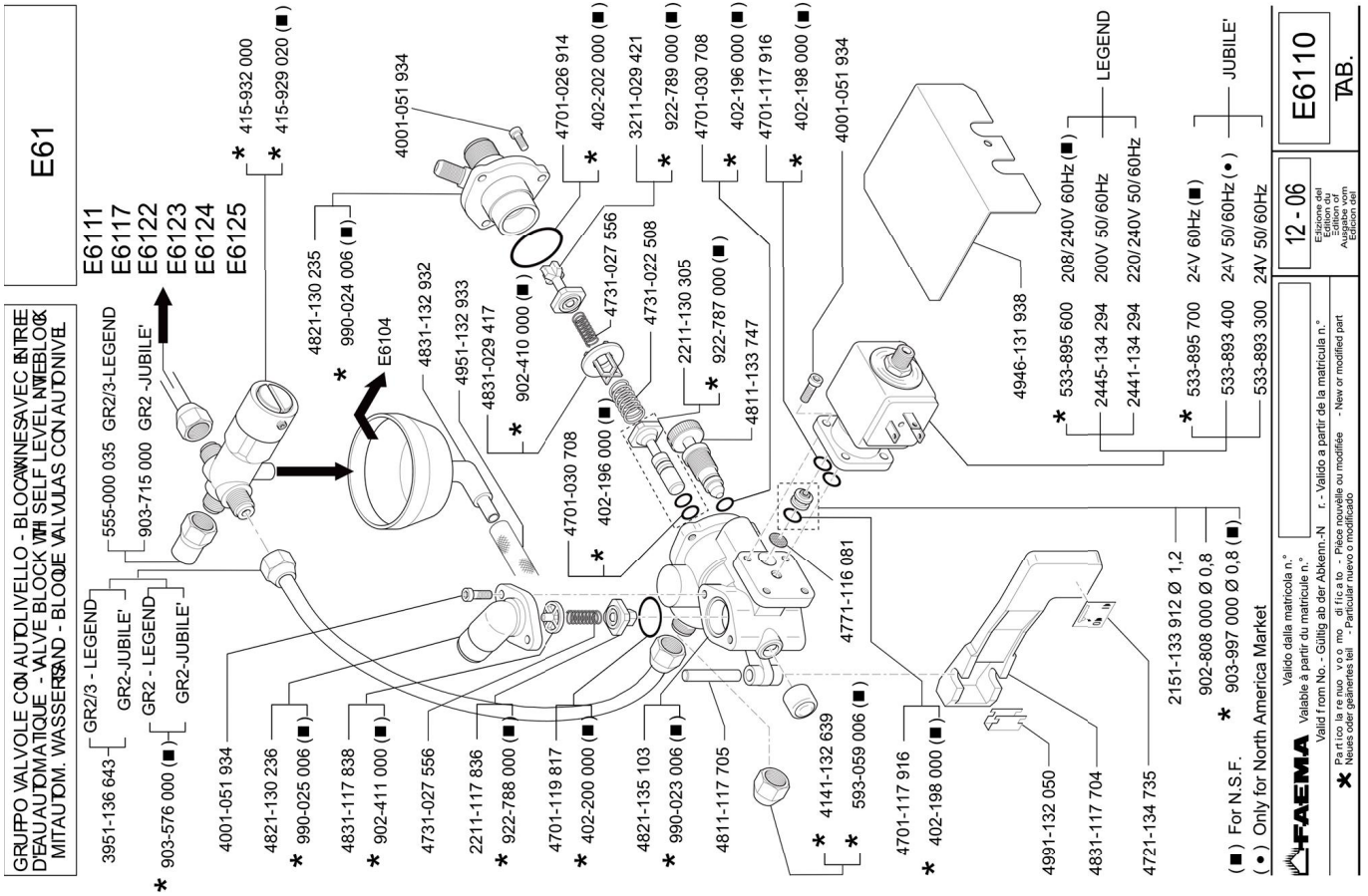
+7(812)987-08-81

Pos	Ricambio	Descrizione	Validità	Note
-	903995010	FORM.VALVOLA ACQUA-VAPORE		
	⇒ 2151136654	FORM.VALVOLA ACQUA-VAPORE		
-	3951136653	LANCIA ACQUA-VAPORE E61		
-	4001135885	VITE CORPO RUBINETTO E61		
-	402214000	GUARNIZIONE 7,5X15,5X4 NF		
-	402215000	GUARNIZIONE OR 17,86X2,62 NF		
-	4038136009	DADO M6 INOX		
-	4038136012	DADO FISS.FLANGIA RUBINETTO		
-	4041136008	ROSETTA 4,3X9		
-	4041136011	ROSETTA DENTELLATA		
-	4041136043	ROSETTA DENTELLATA		
-	4051047112	ROSETTA		
-	4051135889	RONDELLA OTTONE 6,5X10,5X1		
-	4151135931	BUSSOLA PREMISTOPPA		
-	4158135926	TERMIN.VAPORIZZ.62 CROMATO		
-	4701135903	GUARNIZIONE 7,5X15,5X4		
-	4701135932	GUARNIZIONE FLANGIA RUBINETTO		
-	4731135883	MOLLA PREMISTOPPA		
-	4731135884	MOLLA CHIUSURA RUBINETTO		
-	4811135880	PERNO VALVOLA ACQUA-VAPORE		
-	4818135879	MASCHIO RUBINETTO		
-	4822135878	GHIERA PREMISTOPPA		
-	4831135881	VOLANTINO RUBINETTO E61		
-	4831135882	TAPPO VOLANTINO E61		
-	4852135877	FLANGIA RUBINETTO		
-	903124006	FLANGIA RUBINETTO NF		
-	903125006	TERMIN.VAPORIZZ.62 CROMATO NF		
-	903141006	PERNO VALVOLA ACQUA-VAPORE		
-	903505000	LANCIA ACQUA-VAPORE E61		
-	903544006	LANCIA ACQUA-VAPORE E61 NF		
-	903743000	FORM.RUBINETTO VAPORE E61 NF		
-	903948010	FORM.RUBINETTO VAPORE E61 NF		
-	903995010	FORM.VALVOLA ACQUA-VAPORE		
	⇒ 903995000	FORM.VALVOLA ACQUA-VAPORE		

Зип Общепит

vsezip.ru

+7(812)987-08-81



Зип Общепит

vsezip.ru

+7(812)987-08-81

Pos	Ricambio	Descrizione	Validità	Note
-	2151133912	BUSSOLA C/UGELLO ø 1,2		
-	419506000	VALVOLA RITEGNO		
	⇌ 2211117836	VALVOLA RITEGNO		
-	419505000	VALVOLA CARICO		
	⇌ 2211130305	VALVOLA CARICO		
-	533898300R	ELETTR.2R 220-240/50-60		
	⇌ 2441134294	ELETTR.2R 220-240/50-60		
-	533900000	ELETTR.2G 200/50-60		
	⇌ 2445134294	ELETTR.2G 200/50-60		
-	419504000	VALVOLA RITEGNO		
	⇌ 3211029421	VALVOLA RITEGNO		
-	3951136643	TUBO VALVOLA ESP.- MASSELLO		
-	4001051934	VITE T.C.E.I. M4 X 10 INOX		
-	402196000	GUARNIZIONE OR 4,20X1,90 NF		
-	402198000	GUARNIZIONE OR 5,70X1,90 NF		
-	402200000	GUARNIZIONE OR 17,11X1,78 NF		
-	402202000	GUARNIZIONE OR 23,52X1,78 NF		
-	593059020	DADO CIECO 1/4" GAS		
	⇌ 4141132639	DADO CIECO 1/4" GAS		
-	415932010	VALVOLA ESPANSIONE C/GRANO		
	⇌ 415929020	VALVOLA ESPANSIONE C/GRANO NF		
-	415932010	VALVOLA ESPANSIONE C/GRANO		
	⇌ 415932000	VALVOLA ESPANSIONE C/GRANO		
-	4701026914	GUARNIZIONE OR 23,52X1,78		
-	4701030708	GUARNIZIONE OR 4,20X1,90		
-	402291000	OR 5.7 x 1.9 NBR 70 NSF		
	⇌ 4701117916	GUARNIZIONE OR 5,70X1,90		
-	4701119817	GUARNIZIONE OR 17,11X1,78		
-	4721134735	TARGH.CARICO ACQUA		
-	4731022508	MOLLA		
-	4731027556	MOLLA		
-	4771116081	FILTRO		
-	4811117705	PERNO		
-	4811133747	PERNO ESCLUSIONE ALIMENTAZ.		
-	990024008	FLANGIA		
	⇌ 4821130235	FLANGIA		
-	990025008	FLANGIA ALIM.CALDAIA		
	⇌ 4821130236	FLANGIA ALIM.CALDAIA		
-	990023008	CORPO VALVOLA		
	⇌ 4821135103	CORPO VALVOLA		
-	4831029417	GUIDA MOLLA		
-	4831117704	LEVA PER GRUPPO		
-	4831117838	GUIDA MOLLA		
-	4831132932	RACCORDO DI SCARICO		
-	4946131938	PROTEZIONE GRUPPO VALVOLE		