

Зип Общепит

vsezip.ru

+7(812)987-08-81

Pos	Ricambio	Descrizione	Validità	Note
-	51132933	TUBO DI SCARICO PVC RINF.		
-	4991132050	CLIPS LEVA CARICO CALDAIA		
-	53389330R	ELETTR.2G 24/50-60		
	⇄ 533893300	ELETTR.2G 24/50-60		
-	533895700R	ELETTR.2G 24V/60HZ NF		
	⇄ 533893400	ELETTR.2G 24V/60HZ UL		
-	533895600R	ELETTR.2R 220-240/60 NF		
	⇄ 533895600	ELETTR.2R 220-240/60 NF		
-	533895700R	ELETTR.2G 24V/60HZ NF		
	⇄ 533895700	ELETTR.2G 24V/60HZ NF		
-	555000035R	RACCORDO INTERMEDIO 1/8 F		
	⇄ 555000035	RACCORDO INTERMEDIO 1/8 F		
-	593059020	DADO CIECO 1/4" GAS		
	⇄ 593059006	DADO CIECO 1/4" GAS NF		
-	902410000	GUIDA MOLLA NF		
-	902411000	GUIDA MOLLA NF		
-	902808000	BUSSOLA C/UGELLO ø 0,8		
-	903576000	TUBO VALV.ESP.-MASS.VALVOL.NF		
-	903715000	TUBO VALV.SPURGO-BLOCC.UGELLO		
-	903997000	BUSSOLA C/UGELLO § 0,8 NF		
-	419505000	VALVOLA CARICO		
	⇄ 922787000	VALVOLA CARICO NF		
-	419506000	VALVOLA RITEGNO		
	⇄ 922788000	VALVOLA RITEGNO NF		
-	419504000	VALVOLA RITEGNO		
	⇄ 922789000	VALVOLA RITEGNO NF		
-	990023008	CORPO VALVOLA		
	⇄ 990023006	CORPO VALVOLA NF		
-	990024008	FLANGIA		
	⇄ 990024006	FLANGIA NF		
-	990025008	FLANGIA ALIM.CALDAIA		
	⇄ 990025006	FLANGIA ALIMENTAZ.CALDAIA NF		



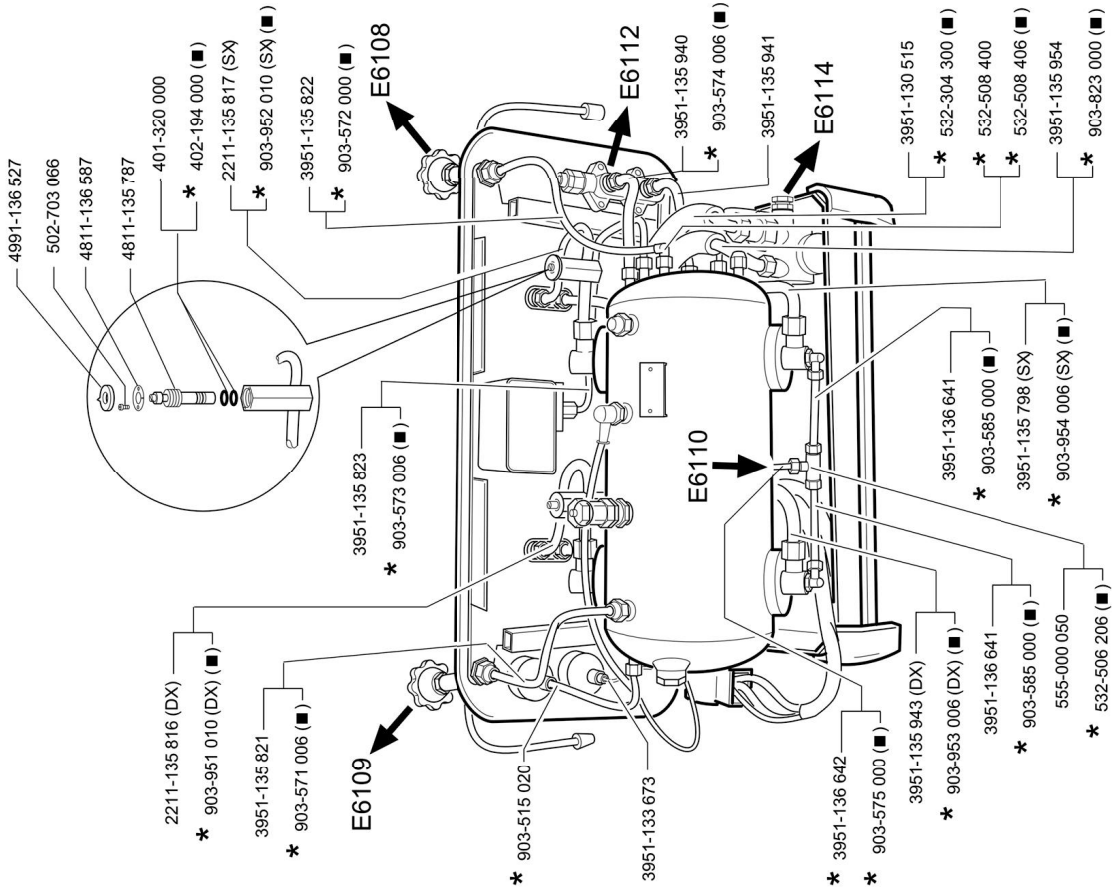
Зип Общепит

vsezip.ru

+7(812)987-08-81

**E61 GR2 LEGEND**

**TUBAZIONI- TUBES PIPING- ROHRE- TUBOS**



(■) For N.S.F.

Valido dalla matricola n. Valable à partir du matricule n. Valid from No. - Gültig ab der Abkenn.-N. Partico, la re nuo, vo o mo, di fici to. - Pièces nouvelle ou modifiée. - New or modified part. Neues oder geändertes Teil. - Particular nuevo o modificado.	<b>E6111</b> TAB.
<b>12 - 06</b> Edizione del A. Edition of Edition del	

Зип Общежит

vsezip.ru

+7(812)987-08-81

Pos	Ricambio	Descrizione	Validità	Note
-	2211135816	FORM.VALVOLA CIRCOLAZIONE DX		
-	2211135817	FORM.VALVOLA CIRCOLAZIONE SX		
-	3951130515	TUBO RET.3/8X3/8 120ř MM.2200		
-	3951133673	TUBO MANOMETRO		
-	3951135798	TUBO RITORNO SX		
-	3951135821	TUBO CALDAIA-RUBINETTO VAPORE		
-	3951135822	TUBO CALDAIA-RUBINETTO ACQUA		
-	3951135823	TUBO PRESSOSTATO		
-	3951135940	TUBO SUPERIORE LIVELLO E61		
-	3951135941	TUBO INFERIORE LIVELLO E61		
-	3951135943	TUBO RITORNO DX		
-	3951135954	TUBO RETIN.3/8M 60řX 3/8 90ř		
-	3951136641	TUBO SCAMBIATORE-RACCORDO A T		
-	3951136642	TUBO VALVOLA ESP.-RACCORDO T		
-	401320000	GUARNIZIONE OR 7,59X2,62		
-	402194000	GUARNIZIONE OR 7,59X2,62 NF		
-	4811135787	VITE REGOLAZIONE TERMICA		
-	4811136587	DISCO ARRESTO REGOL.TERMICA		
-	4991136527	INDICE REGOLAZIONE TERMICA		
-	502703066	VITE T.C. T.CR. M3 X 6 INOX		
-	532304300	TUBO RETINATO 3/8 C/PROT. NF		
-	555000050R	RACCORDO INTERMEDIO T 1/8		
	⇄ 532506206	RACCORDO INTERMEDIO A T NF		
-	532508400R	RACCORDO A GOMITO 1/4X1/4F		
	⇄ 532508400	RACCORDO A GOMITO 1/4X1/4F		
-	532508400R	RACCORDO A GOMITO 1/4X1/4F		
	⇄ 532508406	GOMITO FEMMINA 1/4 NF		
-	555000050R	RACCORDO INTERMEDIO T 1/8		
	⇄ 555000050	RACCORDO INTERMEDIO T 1/8		
-	903515020	TUBO CALDAIA-MANOMETRO		
-	903571006	TUBO CALDAIA-RUB.VAPORE NF		
-	903572000	TUBO CALDAIA-RUBIN.ACQUA NF		
-	903573008	ASS. TUBO PRESSOSTATO - CALDAIA RUVECO		
	⇄ 903573006	TUBO PRESSOSTATO-CALDAIA NF		
-	903574006	TUBO SUPER.CALDAIA-LIVELLO NF		
-	903575000	TUBO VALVOLA ESP.-RACC."T" NF		
-	903585000	TUBO SCAMBIATORE-RACC."T" NF		
-	903823000	TUBO RETIN.3/8 X 3/8 90° NF		
-	903951010	FORM.VALV.CIRCOLAZIONE DX NF		
-	903952010	FORM.VALV.CIRCOLAZIONE SX NF		
-	903953006	TUBO RITORNO DX NF		
-	903954008	ASSIEME TUBO RITORNO AL GRUPPO SX RUVECO		
	⇄ 903954006	TUBO RITORNO SX NF		



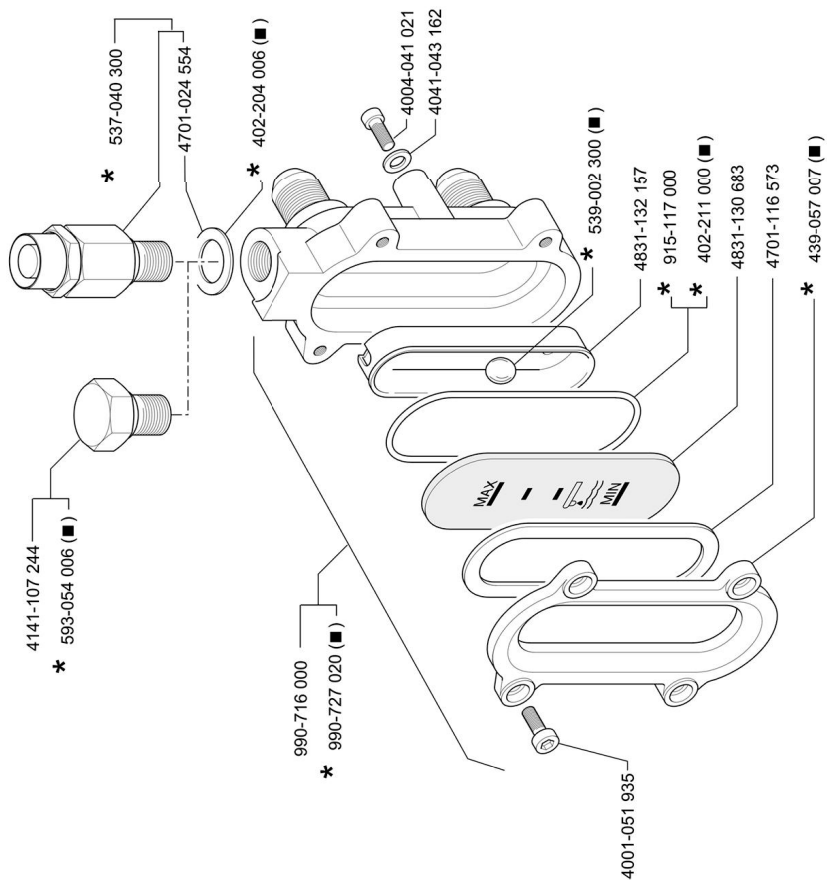
Зип Общепит

vsezip.ru

+7(812)987-08-81

E61

LIVELLO OTTICO - NIVEAU OPTIQUE - OPTICAL LEVEL  
WASSERSTANDSANZEIGER - NIVEL OPTICO



(■) For N.S.F

<p><b>FAEMA</b></p> <p>Valido dalla matricola n. Valable à partir du matricule n. Valid from No. - Gültig ab Abkenn.-N. Parti (co) la re nuo. vo o mo. di fici o to. - Pièces nouvelle ou modifiée. - New or modified part * Neues oder geändertes Teil. - Particular nuevo o modificado.</p>	<p>12 - 06</p> <p>Edizione del Edizione del Edition of Edition of</p>	<p>E6112</p> <p>TAB.</p>
---	---	--------------------------

Зип Общепит

ysezip.ru

+7(812)987-08-81

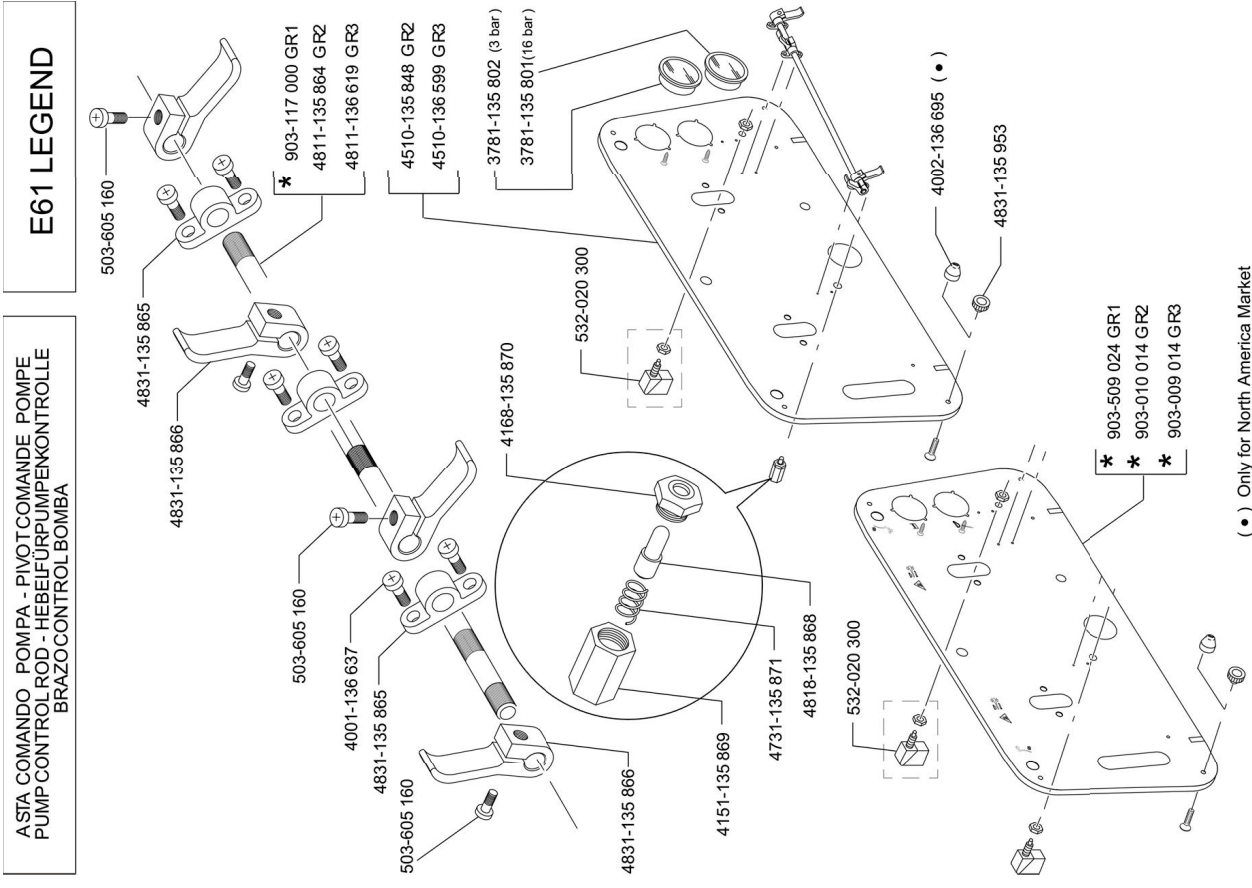
Pos	Ricambio	Descrizione	Validità	Note
-	511804120	VITE T.C.E.I. M4 X 12 INOX		
	⇌ 4001051935	VITE T.C.E.I. M4 X 12 INOX		
-	4004041021	VITE T.E. M5 X 10		
-	402204006	GUARNIZIONE Ø 18X13,5X1,5 NF		
-	402211000	GUARNIZIONE OR 60,3X3,53 NF		
-	4041043162	ROSETTA		
-	594537010	NIPPLO CIECO 1/4 GAS INOX		
	⇌ 4141107244	TAPPO MASCHIO 1/4 GAS		
-	439057007	FLANGIA PER LIVELLO		
-	4701024554	GUARNIZIONE Ø 18X13,5X1,5		
-	4701116573	GUARNIZIONE PER LIVELLO		
-	4831130683	VETRINO PER LIVELLO		
-	4831132157	MASCHERINA X LIVELLO		
-	537055300	KIT VALVOLA ANTIRISUCCHIO		
	⇌ 537040300	VALVOLA ANTIRISUCCHIO C/SFERA		
-	539002310	SFERA GALLEGGIANTE		
	⇌ 539002300	SFERA GALLEGGIANTE		
-	594537010	NIPPLO CIECO 1/4 GAS INOX		
	⇌ 593054006	TAPPO MASCHIO 1/4 GAS NF		
-	915117000	GUARN OR LIV 60,3X3,53 VITON		
-	990716010	LIVELLO OTTICO COMPLETO		
	⇌ 990716000	LIVELLO OTTICO COMPLETO		
-	903722030	LIVELLO OTTICO COMPLETO		
	⇌ 990727020	LIVELLO OTTICO COMPLETO NF		



Зип Общепит

vsezip.ru

+7(812)987-08-81



	Valido dalla matricola n. Valable à partir du matricule n. Valid from No. - Gültig ab Abkenn.-N. Para todo el resto de países - Pièces nouvelle ou modifiée - New or modified part Neues oder geändertes Teil - Particular nuevo o modificado	<b>12 - 06</b> <small>Edizione del 2012</small> <small>Edition of 2012</small> <small>Edición del 2012</small>	<b>E6113</b> <b>TAB.</b>
--	---	---	-----------------------------

Зип Общепит

vsezip.ru

+7(812)987-08-81

Pos	Ricambio	Descrizione	Validità	Note
-	3781135801	MANOMETRO POMPA E61		
-	3781135802	MANOMETRO CALDAIA E61		
-	4001136637	VITE M4 X 8		
-	4002136695	POMOLO FISS.FASCIA COPERT. UL		
-	532023000	MICRO CON ATTUATORE METALLO		
	⇌ 4151135869	BUSSOLA COMANDO MICRO		
-	532023000	MICRO CON ATTUATORE METALLO		
	⇌ 4168135870	GHIERA COMANDO MICRO		
-	4510135848	PANNELLO DI COPERTURA		
-	4510136599	PANNELLO DI COPERTURA GR3		
-	4731135871	MOLLA PULSANTE MICRO		
-	4811135864	ASTA COMANDO POMPA		
-	4811136619	ASTA POMPA GR3 E61		
-	532023000	MICRO CON ATTUATORE METALLO		
	⇌ 4818135868	PULSANTE COMANDO MICRO		
-	4831135865	SUPPORTO ASTA COMANDO POMPA		
-	4831135866	LEVA COMANDO MICRO		
-	4831135953	POMOLO FISS.FASCIA COPERTURA		
-	503605160	VITE T.SV. M5 X 16 INOX		
-	532023000	MICRO CON ATTUATORE METALLO		
	⇌ 532020300	MICRO CON ATTUATORE METALLO		
-	903009034	PANNELLO COPERTURA N.E61 3GR SERIGRAFATO		
	⇌ 903009014	PANN. COPERTURA GR3 E61/S		
-	903010034	PANNELLO COPERTURA N.E61 2GR SERIGRAFATO		
	⇌ 903010014	PANNELLO DI COPERTURA GR2		
-	903117000	ASTA COMANDO POMPA NF		
-	903509044	PANN.COP.SERIGRAFATO E61 S/1		
	⇌ 903509024	PANN.COPERTURA GR1 E61 LEGEND		



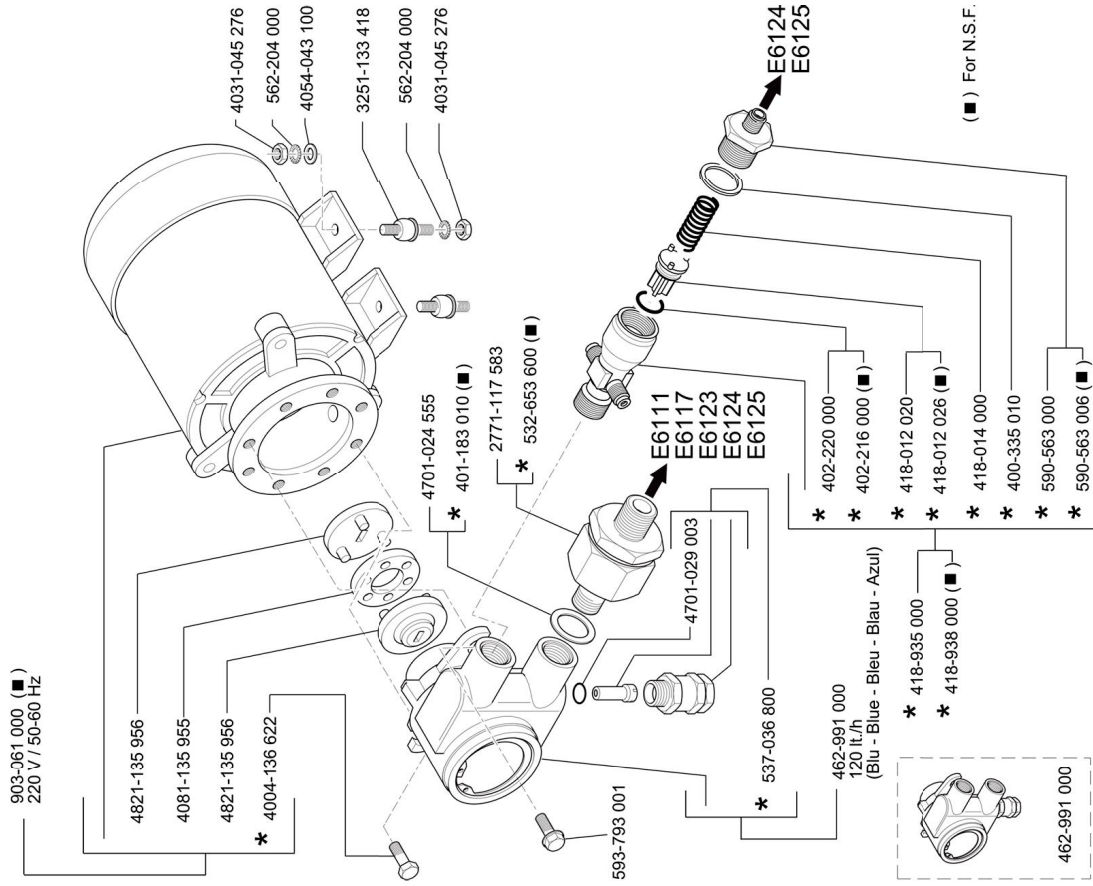
Зип Общепит

vsezip.ru

+7(812)987-08-81

E61

POMPA VOLUMETRICA - POMPE VUMETRIQUE - VOLUMETRIC PUMP - VOLUMETRISCHE PUMPE - BOMBA VOLUMETRICA



**FAEMA**

Valido dalla matricola n.°  
Valabile à partir du matricule n.°  
Valid from No. - Gültig ab Abkenn.-N.°  
Parti/co la re nuo. vo o mo. di ricambio - Pièces nouvelles ou modifiées - New or modified part  
Vieles oder geändertes Teil. - Particular nuevo o modificado

12 - 06

E6114

TAB.



Зип Общепит

ysezip.ru

+7(812)987-08-81

Pos	Ricambio	Descrizione	Validità	Note
-	925783010	FILTRO COMPLETO POMPA		
	⇌ 2771117583	FILTRO COMPLETO POMPA		
-	3251133418	GOMMINO ANTIVIBRANTE		
-	400335010	GUARNIZIONE § 24,5x21x1,5		
-	4004136622	VITE A COLLETO DA M6		
-	401183010	GUARNIZIONE § 22x17x1,5		
-	402216000	GUARNIZIONE OR 9,13x2,62 NF		
-	402220000	GUARNIZIONE OR 9,13x2,62		
-	4031045276	DADO		
-	4054043100	ROSETTA PIANA 4,3x9		
-	4081135955	ANELLO ELASTICO		
-	418012028	VALVOLINO CORTO PER RITEGNO		
	⇌ 418012020	VALVOLINO CORTO PER RITEGNO		
-	418012028	VALVOLINO CORTO PER RITEGNO		
	⇌ 418012026	VALVOLINO CORTO RITEGNO NF		
-	418014000	MOLLA VALVOLA		
-	418935030	VALVOLA RITEGNO		
	⇌ 418935000	VALVOLA RITEGNO		
-	418935030	VALVOLA RITEGNO		
	⇌ 418938000	VALVOLA RITEGNO NF		
-	533180010	POMPA VOLUMETRICA 180 L/h INOX C/ FILTRO		
	⇌ 462991000	POMPA VOLUMETRICA 120LT/H		
-	4701024555	GUARNIZIONE ø 18x13,5x1,5		
-	4701029003	GUARNIZIONE		
-	4821135956	SEMIGIUNTO		
-	925783010	FILTRO COMPLETO POMPA		
	⇌ 532653600	FILTRO POMPA COMPLETO NF		
-	537036800	FORMAZIONE BY-PASS E VALVOLA		
-	562204000	RONDELLA DENTELLATA ø4		
-	419084000	NIPPLO DOPPIO 1/8x1/2		
	⇌ 590563000	NIPPLO DOPPIO 1/8x1/2		
-	419084000	NIPPLO DOPPIO 1/8x1/2		
	⇌ 590563006	NIPPLO DOPPIO 1/8x1/2 NF		
-	593793001	VITE T.E. M6 X 16 C/BORDINO		
-	903061000	MOTORE POMPA 220V-50/60HZ		



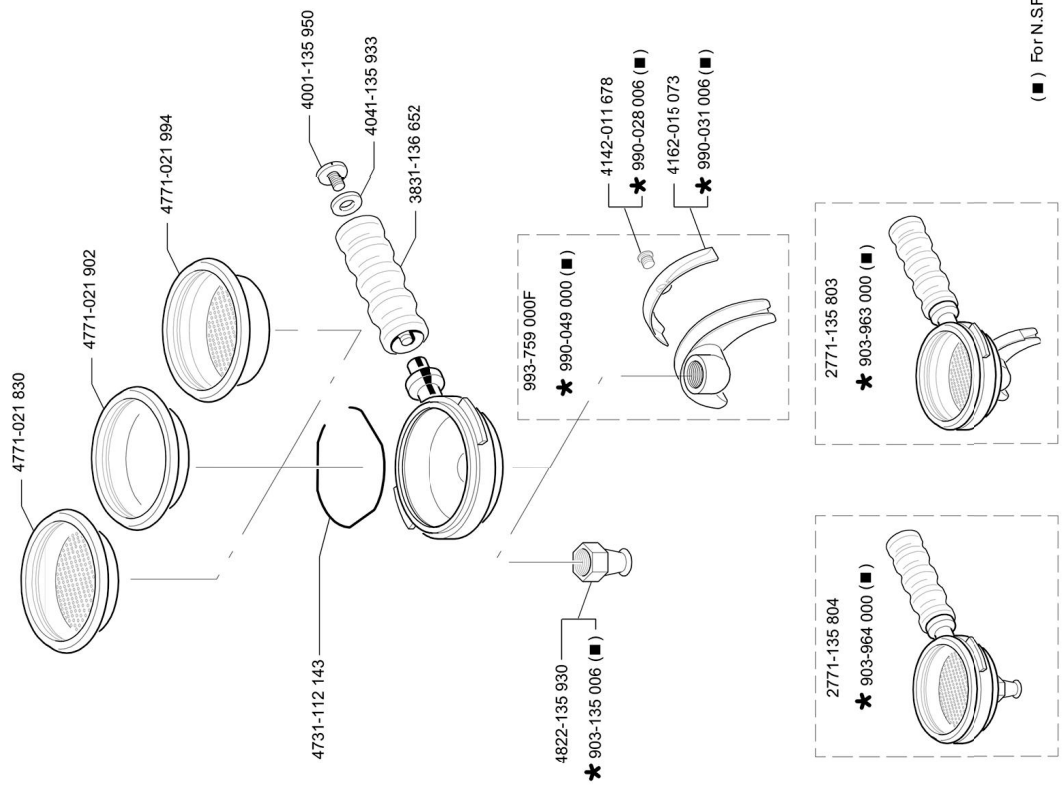
**Зип Общепит**

**vsezip.ru**

**+7(812)987-08-81**

PORTAFILTRO - PORIE FILTRE  
 FILTER HOLDER - FILTERHALTER

**E61**



(■) For N.S.F.

<p><b>FAEMA</b> Valido dalla matricola n.°                  Valable à partir du matricule n.°                  Valid from No. - Cütlüg ab der Abkenn.-Nr. - Valido a partir de la matricula n.°                  Particular nuevo o modificación - Piece nouvelle ou modifiée - Nueva o modificación                  * Neues oder geändertes Teil - Particular nuevo o modificado</p>	
<p>11-15</p>	<p>E6115</p>
<p>TAB.</p>	

Зип Общепит

vsezip.ru

+7(812)987-08-81

Pos	Ricambio	Descrizione	Validità	Note
-	993759000F	ASS. BECCUCCIO 2VIE E61		
-	993710020	FORMAZ. PORTAFILTRO 2VIE E61		
	⇌ 2771135803	FORM.PORTAFILTRO 2 VIE E61		
-	993711020	FORMAZ. PORTAFILTRO 1VIA E61		
	⇌ 2771135804	FORM.PORTAFILTRO 1 VIA E61		
-	3831136652	MANOPOLA PORTAFILTRO E61		
-	4001135950	VITE FISS.IMPUGNATURA		
-	4041135933	ROSETTA IMPUGNATURA		
-	4142011678	TAPPO CHIUSURA FORO BECCUCCIO		
-	4162015073	COPERTURA BECCUCCIO		
-	457874000	MOLLA PER BLOCCAGGIO FILTRO CAFFE'		
	⇌ 4731112143	MOLLA PORTAFILTRO		
-	457368000	FILTRO PER 1 CAFFE'		
	⇌ 4771021830	FILTRO PER 1 CAFFE'		
-	800021902	FILTRO CIECO PER LAVAGGIO DOCCETTA		
	⇌ 4771021902	FILTRO CIECO		
-	457369000	FILTRO PER 2 CAFFE'		
	⇌ 4771021994	FILTRO PER 2 CAFFE'		
-	4822135930	BECCUCCIO 1 VIA E61		
-	4822135930	BECCUCCIO 1 VIA E61		
	⇌ 903135006	BECCUCCIO 1 VIA E61 NF		
-	993766000F	FORMAZIONE PORTAFILTRO 2 VIE NSF		
	⇌ 903963000	FORM.PORTAFILTRO 2 VIE E61 NF		
-	903964020	FORM.PORTAFILTRO 1 VIA E61 NF		
	⇌ 903964000	FORM.PORTAFILTRO 1 VIA E61 NF		
-	990028006	TAPPO CHIUS.FORO BECCUCCIO NF		
-	990031006	COPERTURA BECCUCCIO NF		
-	990049000	BECCUCCIO 2 VIE COMPLETO NF		



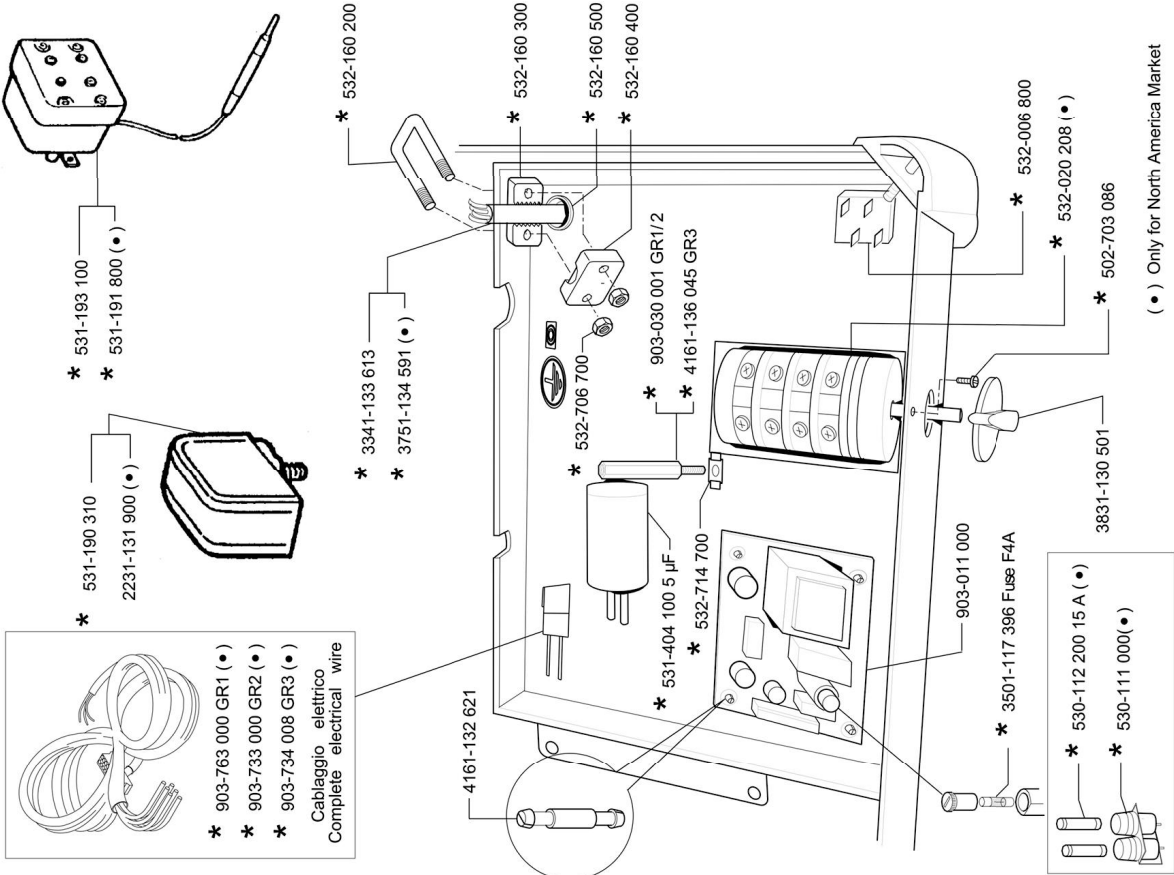
Зип Общепит

vsezip.ru

+7(812)987-08-81

E61 LEGEND

COMPONENTI ELETTRICI COMPONENTS ELECTRIQUES  
ELECTRIC COMPONENTS - ELEKTRISCHES STÄNDTEILE  
COMPONENTE ELECTRICOS



(•) Only for North America Market

**FAEMA**  
 Valido dalla matricola n.°  
 Valable à partir du matricule n.°  
 Valid from No. - Gültig ab der Abkenn.-N. r. - Valido a partir de la matricula n.°  
 Pa r i t o o l a r e n u o v o o m o d i f i c a t o - P l e a s e n o w e l l e o u m o d i f i e d . - N e w o r m o d i f i e d p a r t  
 Neues oder geändertes Teil. - Particular nuevo o modificado.

12-06  
 Edizione del  
 Edizione of  
 Edition of  
 Edition del

**E6116**  
 TAB.

Зип Общепит

vsezip.ru

+7(812)987-08-81

Pos	Ricambio	Descrizione	Validità	Note
-	531190310	PRESSOSTATO		
	⇒ 2231131900	PRESSOSTATO UL		
-	3341133613	CAVO ALIMENTAZIONE		
-	3501117396	FUSIBILE 5X20 F 4A (RAPIDO)		
-	3751134591	CAVO ALIMENTAZIONE		
-	3831130501	MANOPOLA COMPACT		
-	532729700	SUPPORTO SCHEDA		
	⇒ 4161132621	DISTANZIALE NYLON		
-	4161136045	DISTANZIALE FISS.COOPERCHIO		
-	502703086	VITE T.C. T.CR. M3 X 8		
-	530111000	PORTAFUSIBILE		
-	530112200	FUSIBILE CLASSE CC 15 A		
-	531190310	PRESSOSTATO		
-	531191800	TERMOSTATO DI SICUREZZA UL NF		
-	531193100	TERMOSTATO SICUREZZA RIARMAB.		
-	531492800	CONDENSATORE 5MF C/CAPPUCCIO		
	⇒ 531404100	CONDENSATORE 5MF C/CAPPUCCIO		
-	532006800	INTERRUTTORE GENERALE		
-	532020208	INTERR.GENERALE 20A 1-0-2		
-	532160200	FORCELLA STRINGICAVO		
-	532160300	PRESSACAVO FISSO		
-	532160400	PRESSACAVO MOBILE		
-	532160500	PASSACAVO A MEMBRANA		
-	532706700	DADO AUTOBLOCCANTE M4		
-	532714700	DADO IN GABBIA DA M5		
-	535514008	SCHEDA AUTOLIVELLO		
	⇒ 903011000	SCHEDA AUTOLIVELLO		
-	903030001	DISTANZIALE COP.SCAT.ELETR.		
-	903733000	CABLAGGIO GR2 E61S		
-	903734008	CABLAGGIO GR3 E61S		
-	903763000	CABLAGGIO GR1 E61S		



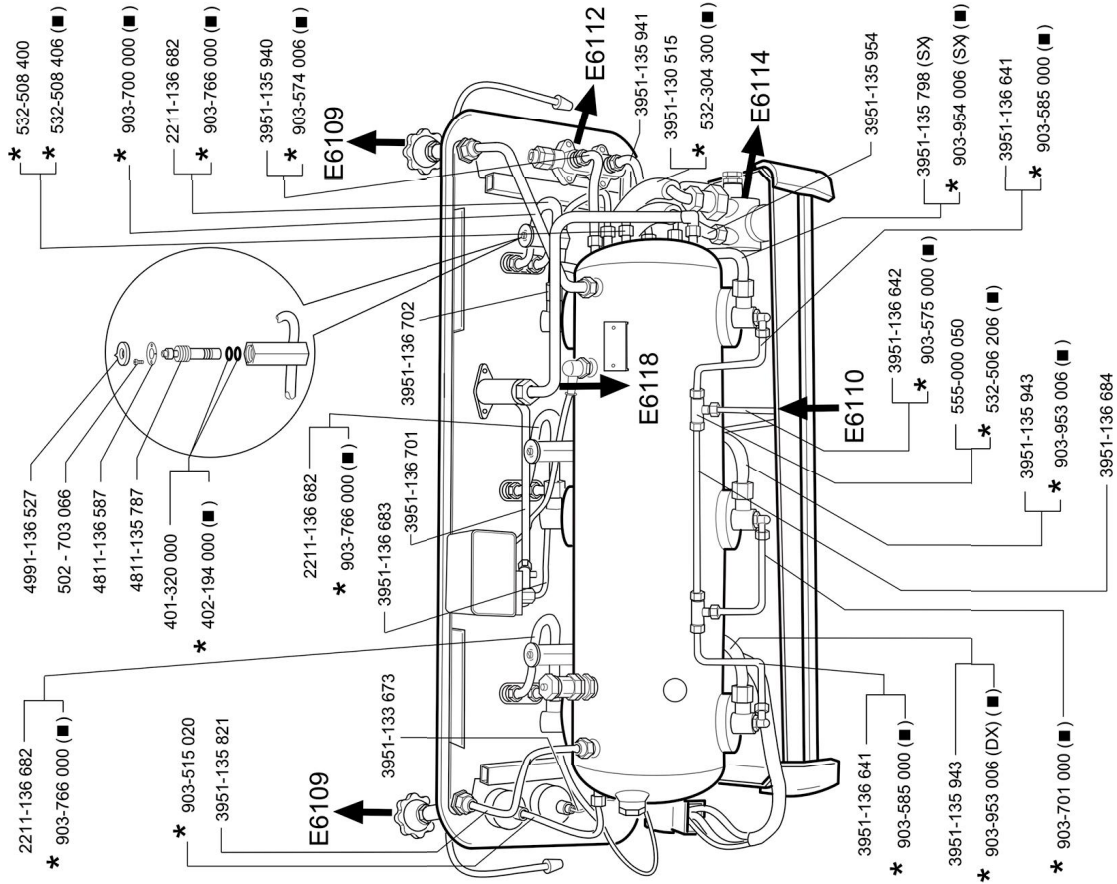
Зип Общепит

vsezip.ru

+7(812)987-08-81

E61 GR3 LEGEND

TUBAZIONI- TUBES PIPING- ROHRE- TUBOS



(■) For N.S.F.



Valido dalla matricola n.  
Valable à partir du matricule n.  
Valid from No. - Gültig ab der Abkenn.-N.  
Parti co la re nuo. v o o mo. di f i c a t o. - Pièces nouvelle ou modifiée - New or modified part.  
★ Neues oder geänderetes Teil - Particular nuevo o modificado.

12 - 06

Edizione del  
Edition of  
Ausgabe von  
Ausgaben von

E6117

TAB.

Зип Общепит

vsezip.ru

+7(812)987-08-81

Pos	Ricambio	Descrizione	Validità	Note
-	2211136682	FORM.VALVOLA CIRCOLAZIONE GR3		
-	3951130515	TUBO RET.3/8X3/8 120r MM.2200		
-	3951133673	TUBO MANOMETRO		
-	3951135798	TUBO RITORNO SX		
-	3951135821	TUBO CALDAIA-RUBINETTO VAPORE		
-	3951135940	TUBO SUPERIORE LIVELLO E61		
-	3951135941	TUBO INFERIORE LIVELLO E61		
-	3951135943	TUBO RITORNO DX		
-	3951135954	TUBO RETIN.3/8M 60řX 3/8 90ř		
-	3951136641	TUBO SCAMBIATORE-RACCORDO A T		
-	3951136642	TUBO VALVOLA ESP.-RACCORDO T		
-	3951136683	TUBO PRESSOSTATO GR3		
-	3951136684	TUBO COLL.SCAMBIATORI GR3 E61		
-	3951136701	TUBO RUBINETTO ACQUA-LANCIA		
-	3951136702	TUBO CALDAIA-RUBINETTO ACQUA		
-	401320000	GUARNIZIONE OR 7,59X2,62		
-	402194000	GUARNIZIONE OR 7,59X2,62 NF		
-	4811135787	VITE REGOLAZIONE TERMICA		
-	4811136587	DISCO ARRESTO REGOL.TERMICA		
-	4991136527	INDICE REGOLAZIONE TERMICA		
-	502703066	VITE T.C. T.CR. M3 X 6 INOX		
-	532304300	TUBO RETINATO 3/8 C/PROT. NF		
-	555000050R	RACCORDO INTERMEDIO T 1/8		
	⇌ 532506206	RACCORDO INTERMEDIO A T NF		
-	532508400R	RACCORDO A GOMITO 1/4X1/4F		
	⇌ 532508400	RACCORDO A GOMITO 1/4X1/4F		
-	532508400R	RACCORDO A GOMITO 1/4X1/4F		
	⇌ 532508406	GOMITO FEMMINA 1/4 NF		
-	555000050R	RACCORDO INTERMEDIO T 1/8		
	⇌ 555000050	RACCORDO INTERMEDIO T 1/8		
-	903515020	TUBO CALDAIA-MANOMETRO		
-	903574006	TUBO SUPER.CALDAIA-LIVELLO NF		
-	903575000	TUBO VALVOLA ESP.-RACC."T" NF		
-	903585000	TUBO SCAMBIATORE-RACC."T" NF		
-	903700000	TUBO CALDAIA-RUBIN.VAPORE SX		
-	903701000	TUBO COLL.SCAMBIATORI GR3		
-	903766000	FORM.VALVOLA CIRCOLAZ.GR3 NF		
-	903953006	TUBO RITORNO DX NF		
-	903954008	ASSIEME TUBO RITORNO AL GRUPPO SX RUVECO		
	⇌ 903954006	TUBO RITORNO SX NF		



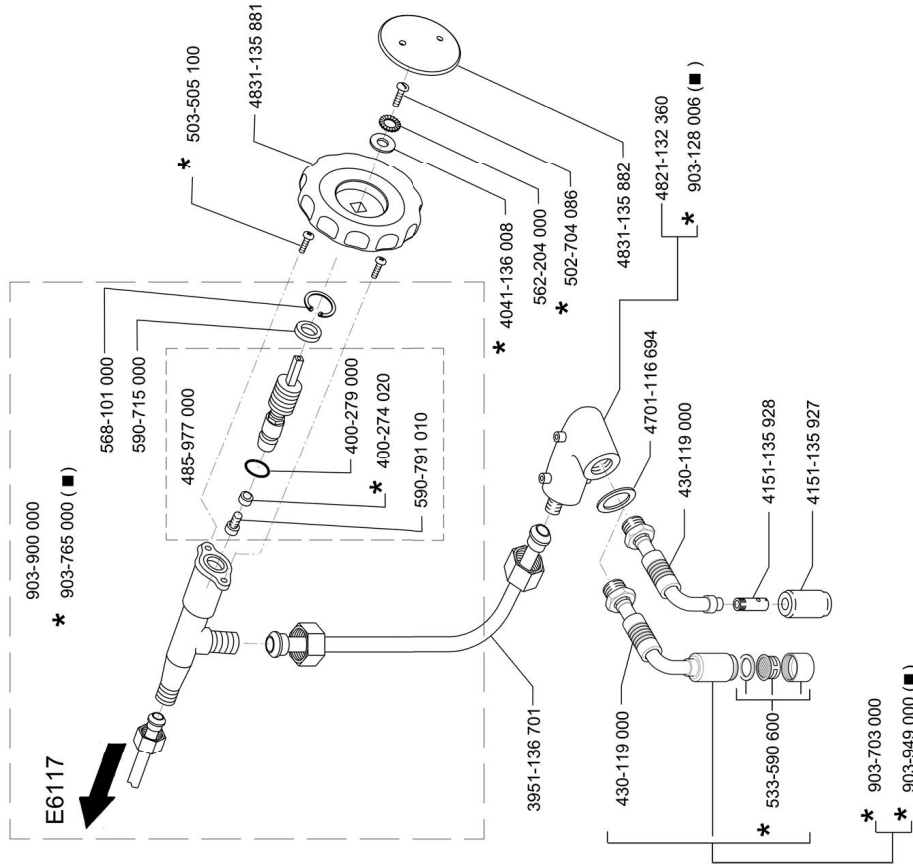
Зип Общепит

vsezip.ru

+7(812)987-08-81

E61 GR3 LEGEND

RUBINETTO ACQUA - ROBINET EAU  
HOT WATER - HEISWASSERHAHNE - GRIFO AGUA



(■) For N.S.F.

<p>Valido dalla matricola n. Valable à partir du matricule n. Valid from No. - Gültig ab Abkenn.-N r. - Valido a partir de la matricula n. Parti/co la re nuo. v.o.o mo. di f.i.c.a.to. - Pièces nouvelle ou modifiée - New or modified part * Neues oder geändertes Teil - Particular nuevo o modificado</p>	<p>12 - 06 Edizione del Autunno del 2012</p>	<p>E6118 TAB.</p>
---	--	-----------------------



Зип Общепит

sezip.ru

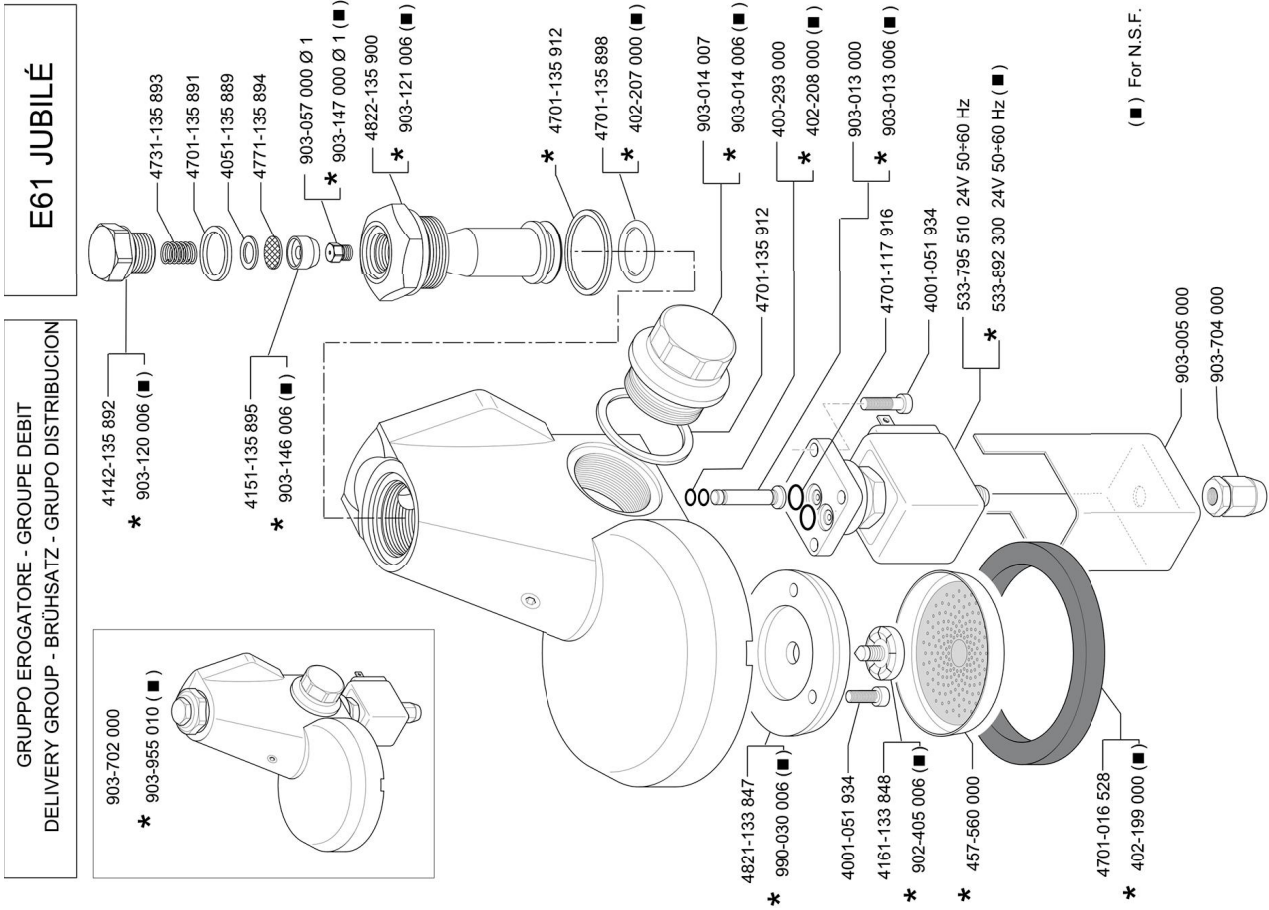
+7(812)987-08-81

Pos	Ricambio	Descrizione	Validità	Note
-	3951136701	TUBO RUBINETTO ACQUA-LANCIA		
-	400274020	GUARNIZIONE SEDE RUBINETTO		
-	400279000	GUARNIZIONE OR 113		
-	4041136008	ROSETTA 4,3X9		
-	4151135927	MANICOTTO EROGATORE		
-	4151135928	ROMPIGETTO ACQUA CALDA E61		
-	430119010	MANICOTTO		
	⇌ 430119000	MANICOTTO		
-	4701116694	GUARNIZIONE		
-	903128008	CORPO RUBINETTO ACQUA C/RUVECO		
	⇌ 4821132360	CORPO RUBINETTO ACQUA		
-	4831135881	VOLANTINO RUBINETTO E61		
-	4831135882	TAPPO VOLANTINO E61		
-	485977000	ASTA COMPLETA		
-	502704086	VITE T.C. T.CR. M4 X 8		
-	503505100	VITE T.C. T.CR. M5 X 10 INOX		
-	985716010	ROMPIGETTO M22X1		
	⇌ 533590600	ROMPIGETTO M22X1 NF		
-	562204000	RONDELLA DENTELLATA ø4		
-	568101000	ANELLO DI ARRESTO DA 22		
-	590715000	RONDELLA ø 22,15X13X1,2		
-	590791010	VITE FISSAGGIO GUARNIZIONE		
-	903128008	CORPO RUBINETTO ACQUA C/RUVECO		
	⇌ 903128006	CORPO RUBINETTO ACQUA NF		
-	903703010	LANCIA ACQUA E61		
	⇌ 903703000	LANCIA ACQUA E61		
-	903765000	RUBINETTO ACQUA CALDA E61 NF		
-	903900000	RUBINETTO ACQUA CALDA E61		
-	903949010	LANCIA ACQUA GR3 E61 NF		
	⇌ 903949000	LANCIA ACQUA GR3 E61 NF		

# Зип Общепит

## vsezip.ru

### +7(812)987-08-81



	Valido dalla matricola n. Valable à partir de matricule n. Valid from No. - Gültig ab der Abkenn.-N. Parti (co) la re (no) v(o) mo (di) fic(a) to - Pièces (nou)velles ou modifiées - New or modified part. Neues oder geändertes Teil - Particular nuevo o modificado
12-06	E6119
Edizione del Edición de Edition of Ausgabe der	TAB.

Зип Общепит

ysezip.ru

+7(812)987-08-81

Pos	Ricambio	Descrizione	Validità	Note
-	4001051934	VITE T.C.E.I. M4 X 10 INOX		
-	400293000	GUARNIZIONE OR 4,48X1,78		
-	402199010	GUARNIZIONE SOTTOCOPPA		
	⇌ 402199000	GUARNIZIONE SOTTOCOPPA NF		
-	402207000	GUARNIZ.OR 3,53X18,64 NF		
-	402208000	GUARNIZIONE OR 4,48X1,78 NF		
-	4051135889	RONDELLA OTTONE 6,5X10,5X1		
-	4142135892	TAPPO CROMATO		
-	4151135895	BUSSOLA GIGLEUR		
-	457342000	SPRUZZATORE X CORPO GRUPPO		
	⇌ 4161133848	SPRUZZATORE X CORPO GRUPPO		
-	457560000	DOCCIA ROMPIGETTO		
-	402199010	GUARNIZIONE SOTTOCOPPA		
	⇌ 4701016528	GUARNIZIONE SOTTOCOPPA		
-	402291000	OR 5.7 x 1.9 NBR 70 NSF		
	⇌ 4701117916	GUARNIZIONE OR 5,70X1,90		
-	4701135891	GUARNIZIONE 6 22X16,7X2		
-	402207000	GUARNIZ.OR 3,53X18,64 NF		
	⇌ 4701135898	GUARNIZ.OR 3,43X18,64		
-	4701135912	GUARNIZIONE 30,5X36X2		
-	4731135893	MOLLA		
-	4771135894	FILTRINO GIGLEUR		
-	457341008	DISCO X GRUPPO EROGATORE		
	⇌ 4821133847	DISCO X GRUPPO EROGATORE		
-	4822135900	CANOTTO SUPERIORE E61		
-	533894500R	ELETTR.3R 24/50-60		
	⇌ 533795510	ELETTR.3R 24/50-60		
-	533892300R	ELETTR.3R 24/60 NF		
	⇌ 533892300	ELETTR.3R 24/60 NF		
-	457342000	SPRUZZATORE X CORPO GRUPPO		
	⇌ 902405006	SPRUZZATORE CORPO GRUPPO NF		
-	903005010	CARTER EV GRUPPO E61/A		
	⇌ 903005000	PROTEZIONE E.V. GRUPPO E61		
-	903013000	ASTA DI COLLEGAM.GRUPPO E61A		
-	903013006	ASTA DI COLLEGAM.GRUPPO E61A NF		
-	903014006	TAPPO GRUPPO AUTOM. E61A NF		
-	903014007	TAPPO GRUPPO AUTOMATICO E61A		
-	903057000	GIGLEUR GRUPPO DIA.1		
-	903120006	TAPPO CROMATO NF		
-	903121006	CANOTTO SUPERIORE E61 NF		
-	903146006	BUSSOLA GIGLEUR NF		
-	903147000	GIGLEUR GRUPPO DIA.1 NF		
-	988723010	FORMAZIONE GRUPPO EROG. CARISMA A1		
	⇌ 903702000	GRUPPO EROGATORE E61 JUBILE'		
-	903704000	ROMPIG.E.V.GRUPPO E61 JUBILE'		

Pos	Ricambio	Descrizione	Validità	Note
-	903866000	GRUPPO EROGATORE E 61 NSF		
	⇒ 903955010	GRUPPO EROGATORE E61A NF		
-	990030006	DISCO X GRUPPO EROGATORE NF		

Зип Общепит

vsezip.ru

+7(812)987-08-81



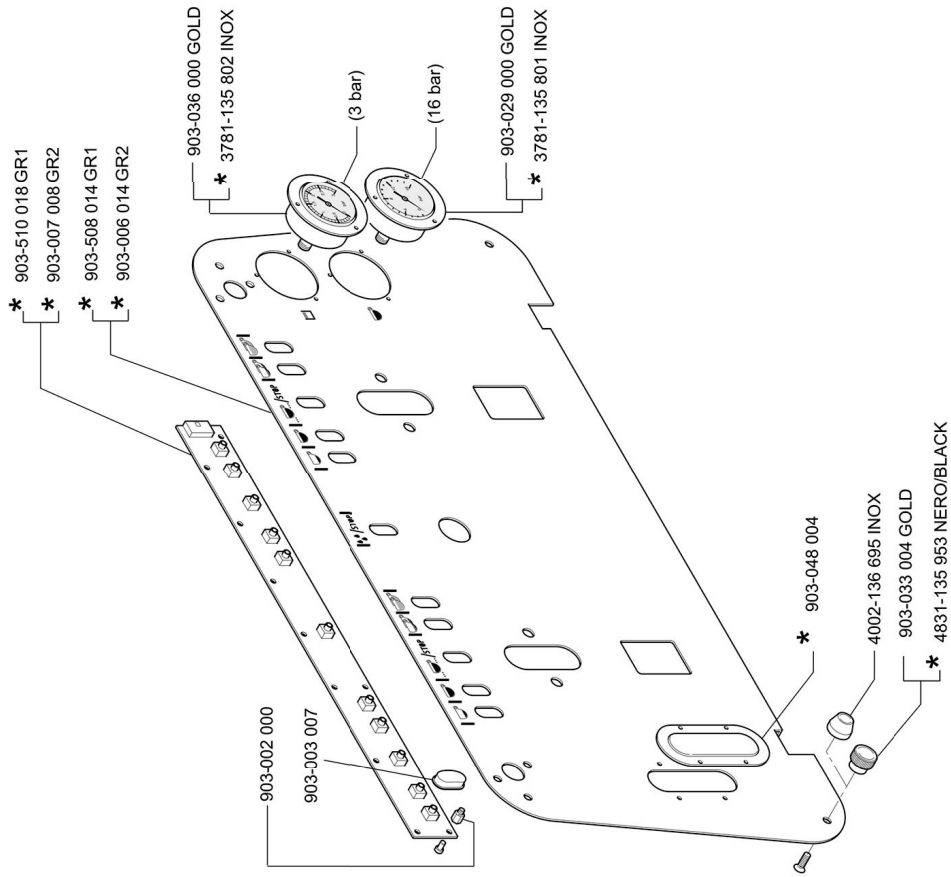
Зип Ощепит

vsezip.ru

+7(812)987-08-81

E61 JUBILÉ

PULSANTIERA - PLATINE A BOUTONS  
PUSH BUTTON STRIP - TASTATUR - PLACA DA PULSADORES



	Valido dalla matricola n. Valabile à partir du matricule n. Valid from No. - Gültig ab der Abkenn.-N r. - Valido a partir de la matricula n. Para todo el resto de países - Pièces nouvelle ou modifiée - New or modified part * Neues oder geändertes Teil - Particular nuevo o modificado
12 - 06	E6120
Edizione del Autunno del 1977	TAB.

Зип Общепит

vsezip.ru

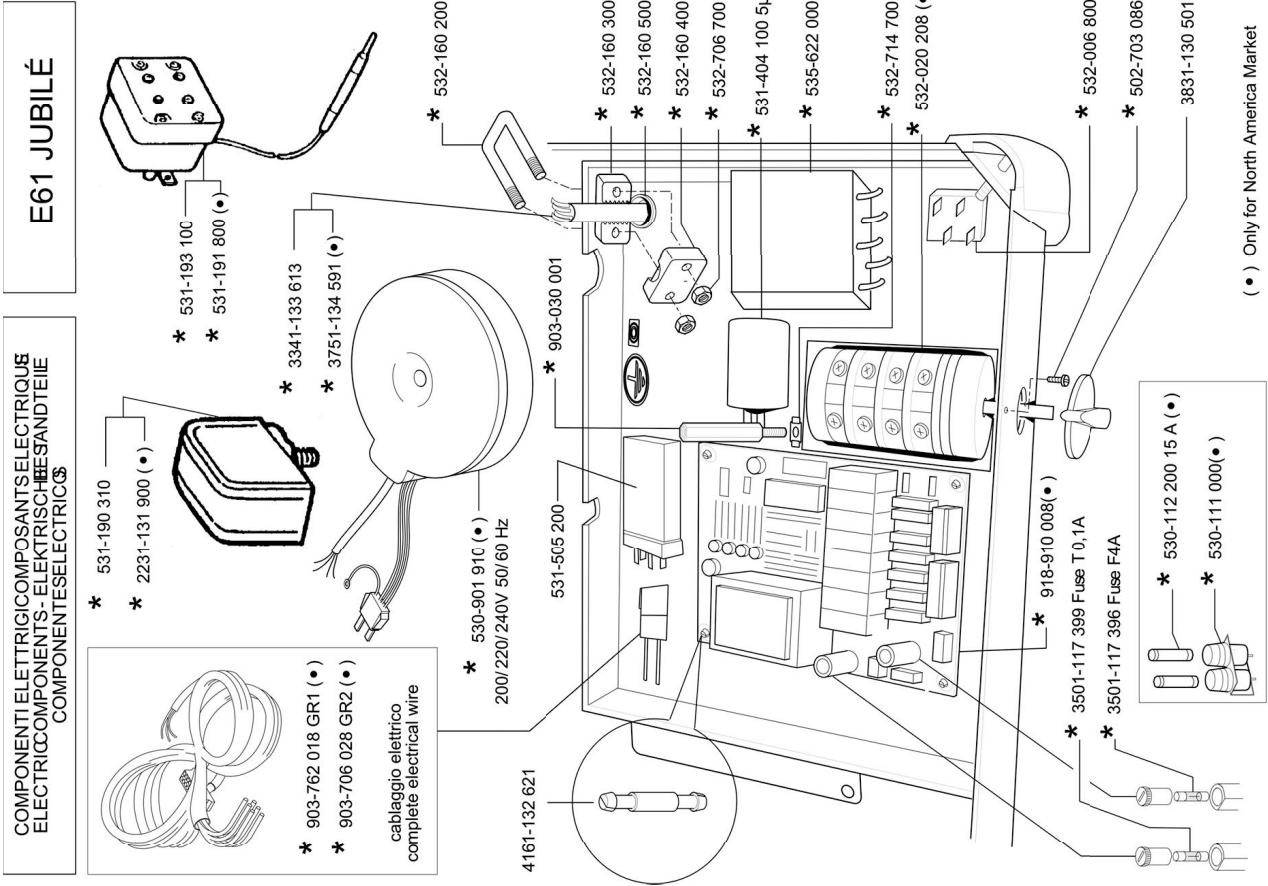
+7(812)987-08-81

Pos	Ricambio	Descrizione	Validità	Note
-	3781135801	MANOMETRO POMPA E61		
-	3781135802	MANOMETRO CALDAIA E61		
-	4002136695	POMOLO FISS.FASCIA COPERT. UL		
-	4831135953	POMOLO FISS.FASCIA COPERTURA		
-	903002000	DISTANZIALE X SCHEDE COMANDI		
-	903003007	TASTO COMANDI E61 JUBILE'		
-	903006034	PANNEL.COPERTURA E61/A		
	⇌ 903006014	PANN.COPERTURA GR2 E61 JUBILE'		
-	903007008	PULSANTIERA E61 JUBILE/2		
-	903029000	MANOMETRO POMPA E61 JUBILE'		
-	4831135953	POMOLO FISS.FASCIA COPERTURA		
	⇌ 903033004	POMOLO FISS.FASCIA COPERTURA LUX		
-	903036000	MANOMETRO CALDAIA E61 JUBILE'		
-	903048004	CORNICE LIVELLO OTTICO		
-	903508024	PANN.COPERTURA GR1 E61 JUBILE'		
	⇌ 903508014	PANN.COPERTURA GR1 E61 JUBILE'		
-	903510018	PULSANTIERA E61 JUBILE/1		

Зип Общепит

vsezip.ru

+7(812)987-08-81



(•) Only for North America Market



Valido dalla matricola n.  
Valable à partir du matricule n.  
Valid from No. - Gültig ab Abkenn.-N r. - Valido a partir de la matricula n.  
Parti co la re suo v o o mo di fic a to - Pi ece nouvelle ou modifiée - New or modified part  
\* Neues oder geändertes Teil - Particular nuevo o modificado

12 - 06  
Edizione del  
N. 12 - 06  
Edition of  
A. 12 - 06  
Abkenn. n.  
Edición del  
A. 12 - 06

E6121

TAB.

Зип Общепит

vsezip.ru

+7(812)987-08-81

Pos	Ricambio	Descrizione	Validità	Note
-	531190310	PRESSOSTATO		
	⇒ 2231131900	PRESSOSTATO UL		
-	3341133613	CAVO ALIMENTAZIONE		
-	3501117396	FUSIBILE 5X20 F 4A (RAPIDO)		
-	3501117399	FUSIBILE 5X20 T0,1A (SEMIRI.)		
-	3751134591	CAVO ALIMENTAZIONE		
-	3831130501	MANOPOLA COMPACT		
-	532729700	SUPPORTO SCHEDA		
	⇒ 4161132621	DISTANZIALE NYLON		
-	502703086	VITE T.C. T.CR. M3 X 8		
-	530111000	PORTAFUSIBILE		
-	530112200	FUSIBILE CLASSE CC 15 A		
-	530901910	TRASFORMATORE TOROIDALE		
-	531190310	PRESSOSTATO		
-	531191800	TERMOSTATO DI SICUREZZA UL NF		
-	531193100	TERMOSTATO SICUREZZA RIARMAB.		
-	531492800	CONDENSATORE 5MF C/CAPPUCCIO		
	⇒ 531404100	CONDENSATORE 5MF C/CAPPUCCIO		
-	531505200	RELE' UNIPOLARE 24V		
-	532006800	INTERRUTTORE GENERALE		
-	532020208	INTERR.GENERALE 20A 1-0-2		
-	532160200	FORCELLA STRINGICAVO		
-	532160300	PRESSACAVO FISSO		
-	532160400	PRESSACAVO MOBILE		
-	532160500	PASSACAVO A MEMBRANA		
-	532706700	DADO AUTOBLOCCANTE M4		
-	532714700	DADO IN GABBIA DA M5		
-	535668000	FILTRO C TRIFASE		
	⇒ 535622000	FILTRO C TRIFASE		
-	903030001	DISTANZIALE COP.SCAT.ELETTR.		
-	903706028	CABLAGGIO GR2 E61A		
-	903762018	CABLAGGIO GR1 E61A		
-	952846010	SCHEDA ELETTRONICA BASE		
	⇒ 918910008	SCHEDA ELETTRONICA UNIFICATA		

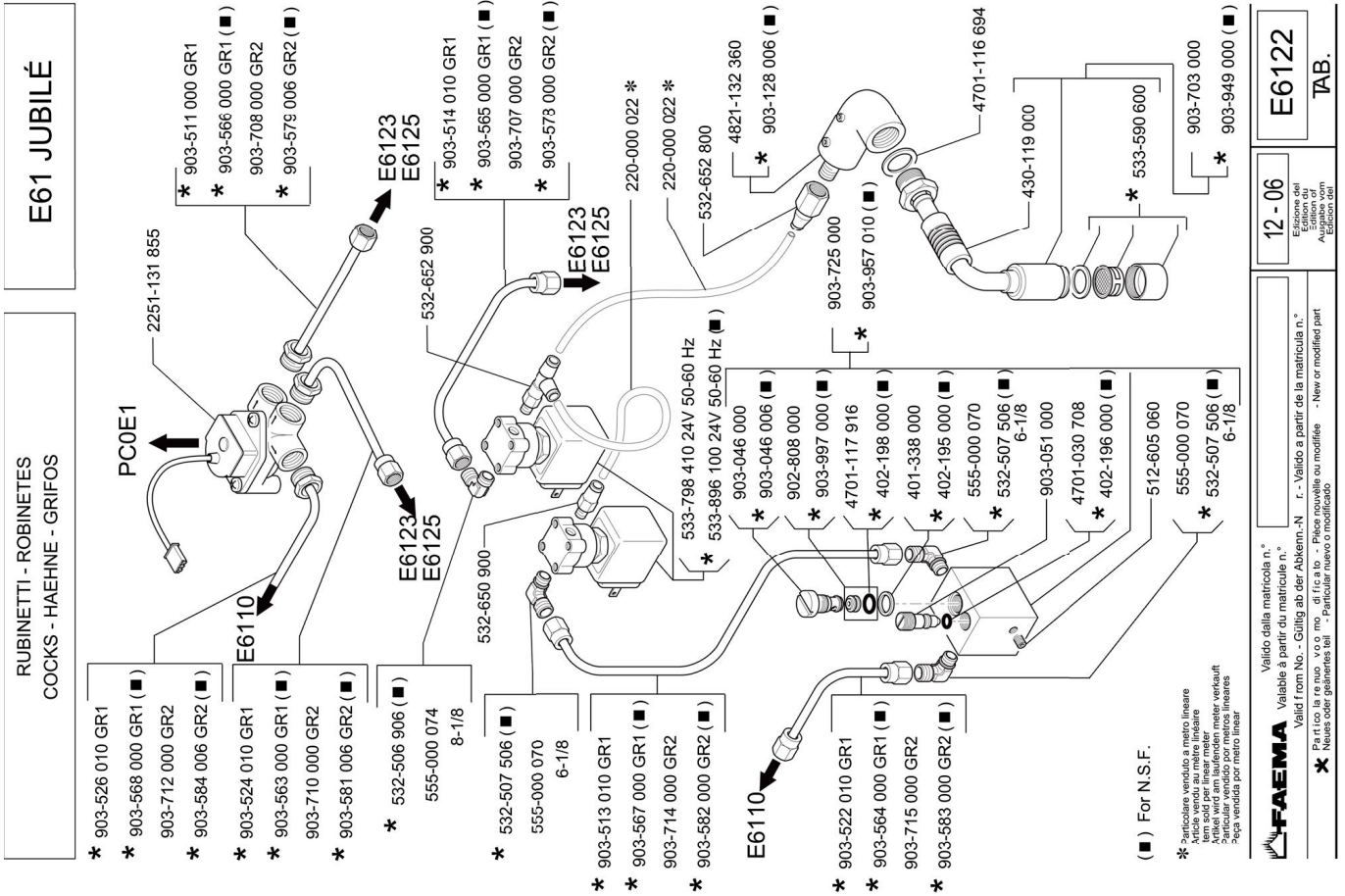




Зип Общепит

vsezip.ru

+7(812)987-08-81



**12 - 06**

Edizione del  
12-06-2006  
Edition of  
12-06-2006

**E6122**

TAB.

Valido dalla matricola n.° Valable à partir du matricule n.°  
Valid from No. - Gültig ab der Abkenn.-N. r. - Valido a partir de la matricula n.°  
Partico la re nuo, vo o mo di ficato - Piéce nouvelle ou modifiée - New or modified part.  
\* Neues oder geändertes Teil. - Particular nuevo o modificado.

**Зип Общепит**
**vsezip.ru**
**+7(812)987-08-81**

Pos	Ricambio	Descrizione	Validità	Note
-	220000022	TUBO TEFLON ø 4X6		
-	534392500	CONTATORE VOLUMETRICO		
	⇌ 2251131855	CONTATORE VOLUMETRICO		
-	401338000	GUARNIZIONE OR 9,25X1,78		
-	402195000	GUARNIZIONE OR 9,25X1,78 NF		
-	402196000	GUARNIZIONE OR 4,20X1,90 NF		
-	402198000	GUARNIZIONE OR 5,70X1,90 NF		
-	430119010	MANICOTTO		
	⇌ 430119000	MANICOTTO		
-	4701030708	GUARNIZIONE OR 4,20X1,90		
-	4701116694	GUARNIZIONE		
-	402291000	OR 5.7 x 1.9 NBR 70 NSF		
	⇌ 4701117916	GUARNIZIONE OR 5,70X1,90		
-	903128008	CORPO RUBINETTO ACQUA C/RUVECO		
	⇌ 4821132360	CORPO RUBINETTO ACQUA		
-	512605060	VITE S.T.E.I. M5 X 6 INOX		
-	555000073R	RACCORDO 90° 1/4X1/8		
	⇌ 532506906	RACCORDO A 90° 1/4 X 1/8 NF		
-	555000070R	RACCORDO GOMITO 1/8 M		
	⇌ 532507506	GOMITO 1/8 GAS NF		
-	532650900	RACCORDO RAPIDO X TUBO ø6		
-	532652800	RACCORDO RAPIDO 1/4 D.6		
-	532652900	RACCORDO A "T" 1/8M D.6		
-	985716010	ROMPIGETTO M22X1		
	⇌ 533590600	ROMPIGETTO M22X1 NF		
-	533895100R	EV 2 VIE 24V 50/60 VITON 1/8"		
	⇌ 533798410	ELETTR.2G 24/50-60		
-	533896100R	ELETTR.2G 24/60NF		
	⇌ 533896100	ELETTR.2G 24/60NF		
-	555000070R	RACCORDO GOMITO 1/8 M		
	⇌ 555000070	RACCORDO GOMITO 1/8 M		
-	555000074R	GOMITO MASCHIO 1/8 X 1/4		
	⇌ 555000074	GOMITO MASCHIO 1/8 X 1/4		
-	902808000	BUSSOLA C/UGELLO ø 0,8		
-	903046000	PERNO X UGELLO ACQUA		
-	903046008	VITE PER UGELLO ACQUA RUVECATA		
	⇌ 903046006	PERNO X UGELLO ACQUA NF		
-	903051000	PERNO ESCLUSIONE ALIMENTAZ.		
-	903128008	CORPO RUBINETTO ACQUA C/RUVECO		
	⇌ 903128006	CORPO RUBINETTO ACQUA NF		
-	903511000	TUBO CONT.VOLUM.-SCAMBIATORE		
-	903513010	TUBO BLOCC.UGELLO-E.V.ACQUA		
-	903514010	TUBO CALDAIA-E.V. ACQUA CALDA		
-	903522010	TUBO VALV.SPURGO-BLOCC.UGELLO		
-	903524010	TUBO AUTOL.-CONT.VOLUMETRICO		

Зип Общепит

ysezip.ru

+7(812)987-08-81

Pos	Ricambio	Descrizione	Validità	Note
-	903526010	TUBO VALVOLA ESP.-CONT.VOLUM.		
-	903563000	TUBO AUTOL.-CONT.VOLUM. NF		
-	903564000	TUBO VALV.SPUR.-BL.UGE.NF GR1		
-	903565000	TUBO CALDAIA-E.V.ACQUA GR1 NF		
-	903566000	TUBO CONT.VOL.-SCAMB.GR1 NF		
-	903567000	TUBO BL.UGEL-E.V.ACQUA GR1 NF		
-	903568000	TUBO VAL.ESP-CONT.VOLU.GR1 NF		
-	903578000	TUBO CALDAIA-E.V.ACQUA GR2 NF		
-	903579006	TUBO CONT.VOL.-SCAMB.DX NF		
-	903581006	TUBO CONT.VOL.-CONT.VOL.GR2 NF		
-	903582000	TUBO BL.UGEL-E.V.ACQUA GR2 NF		
-	903583000	TUBO VALV.SPUR.-BL.UGE.NF GR2		
-	903584006	TUBO VALV.SP-CONT.VOLU.GR2 NF		
-	903703010	LANCIA ACQUA E61		
	⇒ 903703000	LANCIA ACQUA E61		
-	903707000	TUBO CALDAIA-E.V.ACQUA CALDA		
-	903708000	TUBO CONT.VOLUM.-SCAMBIAT.DX		
-	903710000	TUBO CONT.VOLUM.-CONT.VOLUM.		
-	903712000	TUBO VALV.SPURGO-CONT.VOLUM.		
-	903714000	TUBO BLOCC.UGELLO-E.V.ACQUA		
-	903715000	TUBO VALV.SPURGO-BLOCC.UGELLO		
-	903725000	BLOCCH.UGELLO ACQUA COMPLETO		
-	903949010	LANCIA ACQUA GR3 E61 NF		
	⇒ 903949000	LANCIA ACQUA GR3 E61 NF		
-	903957010	BL.UGELLO ACQUA COMPLETO NF		
-	903997000	BUSSOLA C/UGELLO § 0,8 NF		

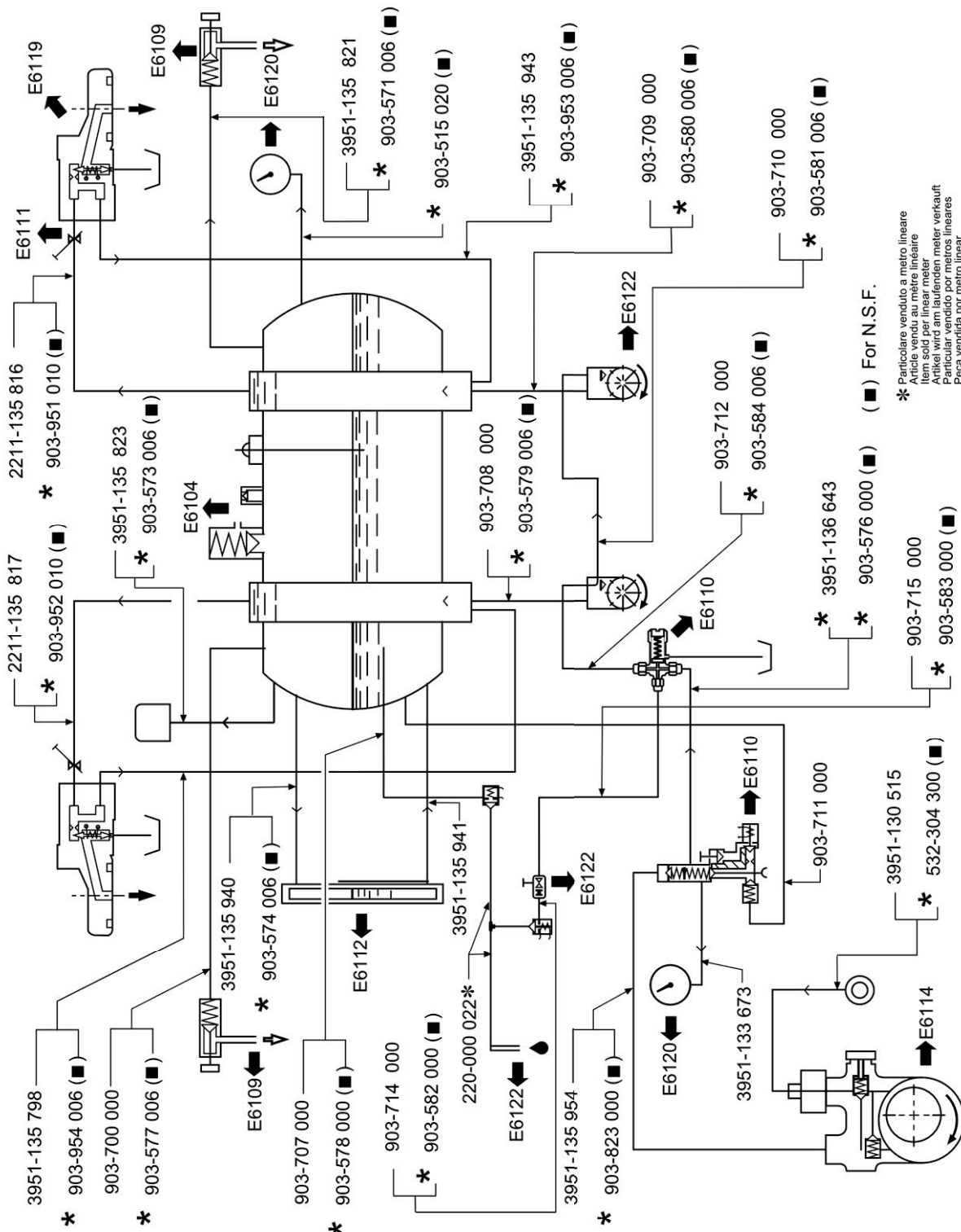


TUBAZIONI - TUBES  
PIPING - ROHRE - TUBOS

vsezip.ru

E61 GR2 JUBILÉ

+7(812)987-08-81



\* Particolare venduto a metro lineare  
As part sold per linear meter  
Artikel wird am laufenden meter verkauft  
Particular vendido por metros lineares  
Peça vendida por metro linear

\* For N.S.F.



Valido dalla matricola n.°  
Valable à partir du matricule n.°

Valid from No. - Gültig ab der Abkenn.-Nr. - Valido a partir de la matricula n.°

\* Particolar e nuovo o modificato - Pièce nouvelle ou modifiée - New or modified part  
Neues oder geänertes teil - Particular nuevo o modificado

12-06

Edizione del  
Edition du  
Edition of  
Ausgabe vom  
Edición del

E6123

TAB.

**Зип Общепит**
**vsezip.ru**
**+7(812)987-08-81**

Pos	Ricambio	Descrizione	Validità	Note
-	220000022	TUBO TEFLON 6 4X6		
-	2211135816	FORM.VALVOLA CIRCOLAZIONE DX		
-	2211135817	FORM.VALVOLA CIRCOLAZIONE SX		
-	3951130515	TUBO RET.3/8X3/8 120° M.M.2200		
-	3951133673	TUBO MANOMETRO		
-	3951135798	TUBO RITORNO SX		
-	3951135821	TUBO CALDAIA-RUBINETTO VAPORE		
-	3951135823	TUBO PRESSOSTATO		
-	3951135940	TUBO SUPERIORE LIVELLO E61		
-	3951135941	TUBO INFERIORE LIVELLO E61		
-	3951135943	TUBO RITORNO DX		
-	3951135954	TUBO RETIN.3/8M 60°X 3/8 90°		
-	3951136643	TUBO VALVOLA ESP.- MASSELLO		
-	532304300	TUBO RETINATO 3/8 C/PROT. NF		
-	903515020	TUBO CALDAIA-MANOMETRO		
-	903571006	TUBO CALDAIA-RUB.VAPORE NF		
-	903573008	ASS. TUBO PRESSOSTATO - CALDAIA RUVECO		
	⇒ 903573006	TUBO PRESSOSTATO-CALDAIA NF		
-	903574006	TUBO SUPER.CALDAIA-LIVELLO NF		
-	903576000	TUBO VALV.ESP.-MASS.VALVOL.NF		
-	903577006	TUBO CALDAIA-RUBIN.VAP.SX NF		
-	903578000	TUBO CALDAIA-E.V.ACQUA GR2 NF		
-	903579006	TUBO CONT.VOL.-SCAMB.DX NF		
-	903580006	TUBO CONT.VOL.-SCAMB.SX NF		
-	903581006	TUBO CONT.VOL.-CONT.VOL.GR2 NF		
-	903582000	TUBO BL.UGEL-E.V.ACQUA GR2 NF		
-	903583000	TUBO VALV.SPUR.-BL.UGE.NF GR2		
-	903584006	TUBO VALV.SP-CONT.VOLU.GR2 NF		
-	903700000	TUBO CALDAIA-RUBIN.VAPORE SX		
-	903707000	TUBO CALDAIA-E.V.ACQUA CALDA		
-	903708000	TUBO CONT.VOLUM.-SCAMBIAT.DX		
-	903709000	TUBO CONT.VOLUM.-SCAMBIAT.SX		
-	903710000	TUBO CONT.VOLUM.-CONT.VOLUM.		
-	903711000	TUBO MASS.VALVOLE-CALDAIA GR2		
-	903712000	TUBO VALV.SPURGO-CONT.VOLUM.		
-	903714000	TUBO BLOCC.UGELLO-E.V.ACQUA		
-	903715000	TUBO VALV.SPURGO-BLOCC.UGELLO		
-	903823000	TUBO RETIN.3/8 X 3/8 90° NF		
-	903951010	FORM.VALV.CIRCOLAZIONE DX NF		
-	903952010	FORM.VALV.CIRCOLAZIONE SX NF		
-	903953006	TUBO RITORNO DX NF		
-	903954008	ASSIEME TUBO RITORNO AL GRUPPO SX RUVECO		
	⇒ 903954006	TUBO RITORNO SX NF		

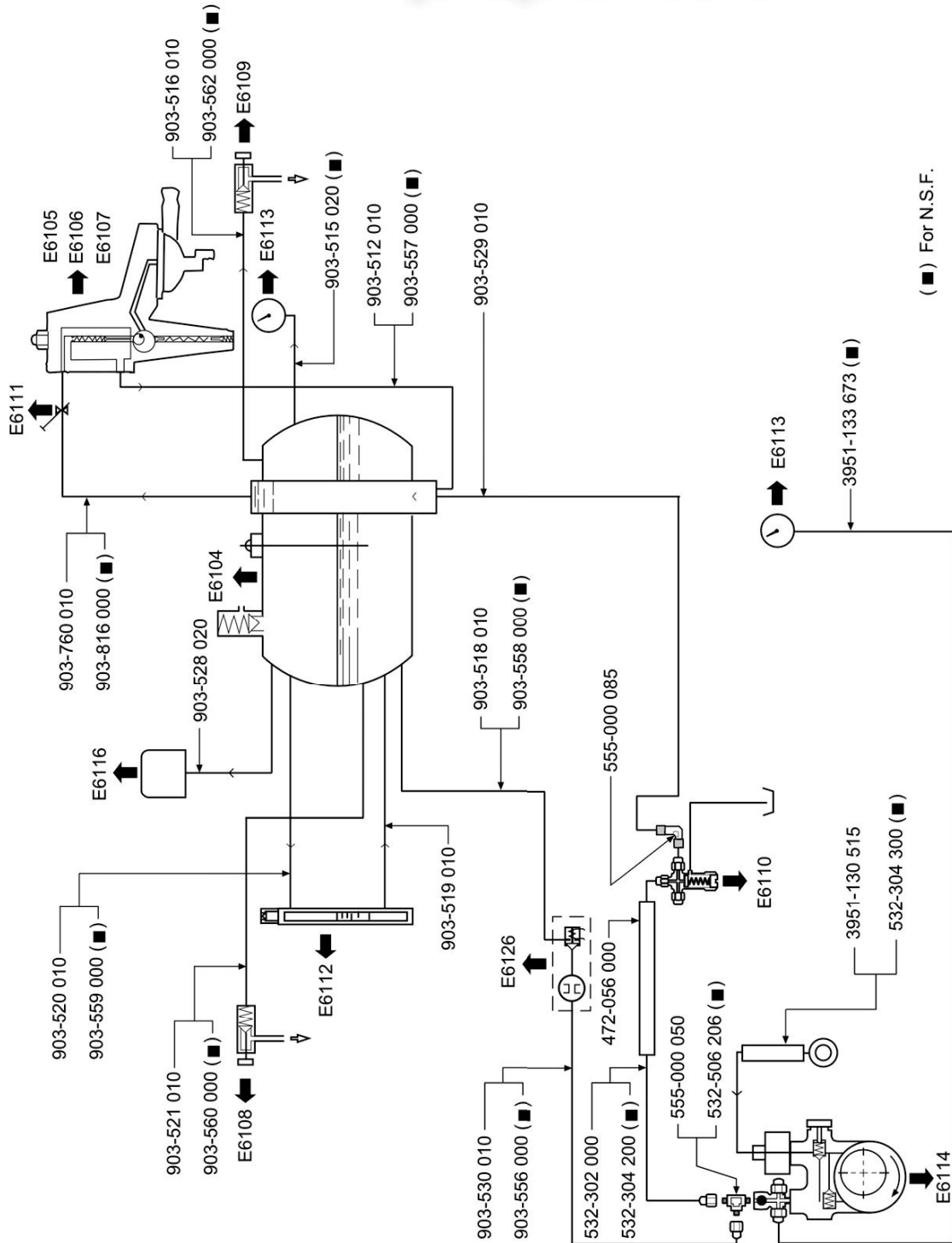


Зип Общепит

vsezip.ru

TUBAZIONI - TUBES  
PIPING - ROHRE - TUBOS

E61 GR1 LEGEND



(■) For N.S.F.



Valido dalla matricola n.°  
Valable à partir du matricule n.°

Valid from No. - Gültig ab der Abkenn.-Nr. - Valido a partir de la matricula n.°

\* Particola re nuovo o modificato - Pièce nouvelle ou modifiée - New or modified part  
Neues oder geänertes teil - Particular nuevo o modificado

12 - 06

Edizione del  
Edition du  
Edition of  
Ausgabe vom  
Edicion del

E6124

TAB.

Зип Общепит

vsezip.ru

+7(812)987-08-81

Pos	Ricambio	Descrizione	Validità	Note
-	3951130515	TUBO RET.3/8X3/8 120ř MM.2200		
-	3951133673	TUBO MANOMETRO		
-	472056000	PROTEZ.TUBO RETINATO MM500		
-	532302000	TUBO RETIN.1/8X1/8 MM.550		
-	532304200	TUBO RETIN.1/8X1/8 MM.550 NF		
-	532304300	TUBO RETINATO 3/8 C/PROT. NF		
-	555000050R	RACCORDO INTERMEDIO T 1/8		
	⇒ 532506206	RACCORDO INTERMEDIO A T NF		
-	555000050R	RACCORDO INTERMEDIO T 1/8		
	⇒ 555000050	RACCORDO INTERMEDIO T 1/8		
-	555000085	CODICE NON FORNIBILE		
-	903512010	TUBO RITORNO GRUPPO EROG.		
-	903515020	TUBO CALDAIA-MANOMETRO		
-	903516010	TUBO CALDAIA-RUBINETTO VAPORE		
-	903518010	TUBO CALDAIA-E.V. ACQUA CALDA		
-	903519010	TUBO INFER.CALDAIA-LIVELLO		
-	903520010	TUBO SUPERIORE-LIVELLO E61		
-	903521010	TUBO CALDAIA-RUBINETTO VAPORE		
-	903528020	TUBO CALDAIA-PRESSOSTATO		
-	903529010	TUBO CALDAIA-VALV.ESPANSIONE		
-	903530010	TUBO VALV.SPURGO-BLOCC.UGELLO		
-	903556000	TUBO VALV.SPURGO-BL.UGELLO NF		
-	903557000	TUBO RITORNO GR.EROG.INF.NF		
-	903558000	TUBO CALDAIA-E.V.H2O CALDA NF		
-	903559000	TUBO SUPER.LIVELLO-CALDAIA NF		
-	903560000	TUBO CALDAIA-RUB.VAPORE SX NF		
-	903562000	TUBO CALDAIA-RUBIN.VAP.DX NF		
-	903760010	FORM.VALVOLA CIRCOLAZIONE GR1		
-	903816000	FORM.VALVOLA CIRCOLAZ.GR1 NF		





Зип Общепит

vsezip.ru

+7(812)987-08-81

Pos	Ricambio	Descrizione	Validità	Note
-	220000022	TUBO TEFLON 6 4X6		
-	3951130515	TUBO RET.3/8X3/8 120r MM.2200		
-	3951133673	TUBO MANOMETRO		
-	472056000	PROTEZ.TUBO RETINATO MM500		
-	532302000	TUBO RETIN.1/8X1/8 MM.550		
-	532304200	TUBO RETIN.1/8X1/8 MM.550 NF		
-	532304300	TUBO RETINATO 3/8 C/PROT. NF		
-	555000050R	RACCORDO INTERMEDIO T 1/8		
	⇒ 532506206	RACCORDO INTERMEDIO A T NF		
-	555000050R	RACCORDO INTERMEDIO T 1/8		
	⇒ 555000050	RACCORDO INTERMEDIO T 1/8		
-	903511000	TUBO CONT.VOLUM.-SCAMBIATORE		
-	903512010	TUBO RITORNO GRUPPO EROG.		
-	903513010	TUBO BLOCC.UGELLO-E.V.ACQUA		
-	903514010	TUBO CALDAIA-E.V. ACQUA CALDA		
-	903515020	TUBO CALDAIA-MANOMETRO		
-	903516010	TUBO CALDAIA-RUBINETTO VAPORE		
-	903518010	TUBO CALDAIA-E.V. ACQUA CALDA		
-	903519010	TUBO INFER.CALDAIA-LIVELLO		
-	903520010	TUBO SUPERIORE-LIVELLO E61		
-	903521010	TUBO CALDAIA-RUBINETTO VAPORE		
-	903522010	TUBO VALV.SPURGO-BLOCC.UGELLO		
-	903524010	TUBO AUTOL.-CONT.VOLUMETRICO		
-	903526010	TUBO VALVOLA ESP.-CONT.VOLUM.		
-	903528020	TUBO CALDAIA-PRESSOSTATO		
-	903557000	TUBO RITORNO GR.EROG.INF.NF		
-	903558000	TUBO CALDAIA-E.V.H2O CALDA NF		
-	903559000	TUBO SUPER.LIVELLO-CALDAIA NF		
-	903560000	TUBO CALDAIA-RUB.VAPORE SX NF		
-	903562000	TUBO CALDAIA-RUBIN.VAP.DX NF		
-	903563000	TUBO AUTOL.-CONT.VOLUM. NF		
-	903564000	TUBO VALV.SPUR.-BL.UGE.NF GR1		
-	903565000	TUBO CALDAIA-E.V.ACQUA GR1 NF		
-	903566000	TUBO CONT.VOL.-SCAMB.GR1 NF		
-	903567000	TUBO BL.UGEL-E.V.ACQUA GR1 NF		
-	903568000	TUBO VAL.ESP-CONT.VOLU.GR1 NF		
-	903760010	FORM.VALVOLA CIRCOLAZIONE GR1		
-	903816000	FORM.VALVOLA CIRCOLAZ.GR1 NF		



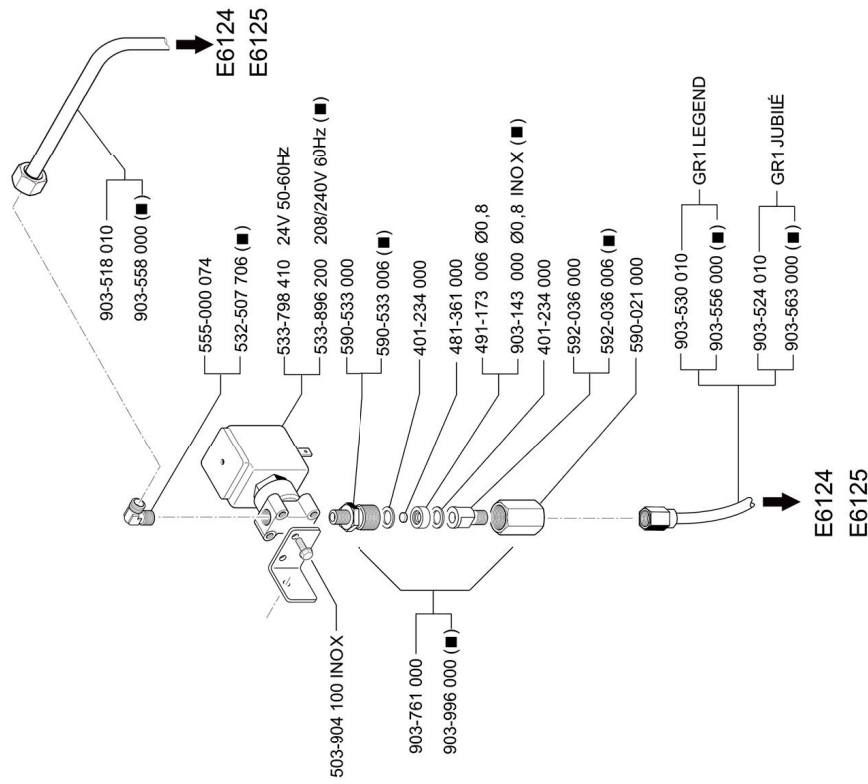
Зип Общепит

vsezip.ru

+7(812)987-08-81

E61

VALVOLA CON AUTOLIVELLO - VANNE AVEC ENTREE D'EAU AUTOM.  
VALVE WITH SELF LEVEL - VENTIL MIT AUTOM. WASSERSTAND  
VALVULA CON AUTONIVEL



(■) For N.S.F

<p><b>FAEMA</b></p> <p>Valido dalla matricola n.<sup>o</sup>          Valabile à partir du matricule n.<sup>o</sup>          Valid from No. - Gültig ab der Abkenn.-N.          Valido a partir de la matricula n.<sup>o</sup>          Para todo el resto, véase el modelo de ficha o de ficha.          Pour tous autres renseignements, voir le modèle de fiche ou de fiche.          * Neues oder geändertes Teil - Particular nuovo o modificato</p>	<p>12 - 06</p> <p>Edizione del 2012          Edition of 2012          Edition del 2012</p> <p>E6126</p> <p>TAB.</p>
---	---

Зип Общепит

ysezip.ru

+7(812)987-08-81

Pos	Ricambio	Descrizione	Validità	Note
-	401234000	GUARNIZIONE ø 14X10,3X1		
-	481361000	FILTRO UGELLO ø 9X1,5 INOX		
-	903143000	UGELLO ø 0,8 INOX		
	⇌ 491173006	UGELLO ø 0,8		
-	503904100	VITE T.E. M4 X 10 INOX		
-	555000074R	GOMITO MASCHIO 1/8 X 1/4		
	⇌ 532507706	GOMITO MASCHIO 1/8 X 1/4 NF		
-	533895100R	EV 2 VIE 24V 50/60 VITON 1/8"		
	⇌ 533798410	ELETTR.2G 24/50-60		
-	533896200R	ELETTR.2G 208-240/60NF		
	⇌ 533896200	ELETTR.2G 208-240/60NF		
-	555000074R	GOMITO MASCHIO 1/8 X 1/4		
	⇌ 555000074	GOMITO MASCHIO 1/8 X 1/4		
-	590021000	CALOTTA 3/8 GAS LUNGA		
-	590533008	NIPPLO DOPPIO 3/8X1/8		
	⇌ 590533000	NIPPLO DOPPIO 3/8X1/8		
-	590533008	NIPPLO DOPPIO 3/8X1/8		
	⇌ 590533006	NIPPLO DOPPIO 3/8X1/8 GAS NF		
-	592036018	BOCCHETTONE SPECIALE RUV		
	⇌ 592036000	BOCCHETTONE 1/8		
-	592036018	BOCCHETTONE SPECIALE RUV		
	⇌ 592036006	BOCCHETTONE SPECIALE NF		
-	903143000	UGELLO ø 0,8 INOX		
-	903518010	TUBO CALDAIA-E.V. ACQUA CALDA		
-	903524010	TUBO AUTOL.-CONT.VOLUMETRICO		
-	903530010	TUBO VALV.SPURGO-BLOCC.UGELLO		
-	903556000	TUBO VALV.SPURGO-BL.UGELLO NF		
-	903558000	TUBO CALDAIA-E.V.H2O CALDA NF		
-	903563000	TUBO AUTOL.-CONT.VOLUM. NF		
-	903761000	RACCORDO C/UGELLO §.0,8MM		
-	903761000	RACCORDO C/UGELLO §.0,8MM		
	⇌ 903996000	RACCORDO C/UGELLO §.0,8MM NF		



Зип Общепит  
vsezip.ru  
+7(812)987-08-81

