

Зип Общепит

vsezip.ru

+7(812)987-08-81

***DESPIECES***

***MESAS MFP-CAJONES***

***GASTRONORM***



*Rev.: Feb-2011*

# Зип Общежит

RECAMBIOS  
MESAS  
MFP-CAJONES  
FEB-2011



MODELOS

MFP-135-2C/GN	MFP-135-4C/GN	MFP-180-2C/GN	MFP-180-4C/GN	MFP-180-6C/GN	MFP-225-2C/GN	MFP-225-4C/GN	MFP-270-2C/GN	MFP-270-4C/GN	MFP-270-6C/GN	MFP-270-8C/GN	MFP-270-10C/GN	MFP-102-R2C/GN	MFP-102-R4C/GN	MFP-147-R2C/GN	MFP-147-R4C/GN	MFP-147-R6C/GN	MFP-192-R2C/GN	MFP-192-R4C/GN	MFP-192-R6C/GN	MFP-237-R2C/GN	MFP-237-R4C/GN	MFP-237-R6C/GN
---------------	---------------	---------------	---------------	---------------	---------------	---------------	---------------	---------------	---------------	---------------	----------------	----------------	----------------	----------------	----------------	----------------	----------------	----------------	----------------	----------------	----------------	----------------

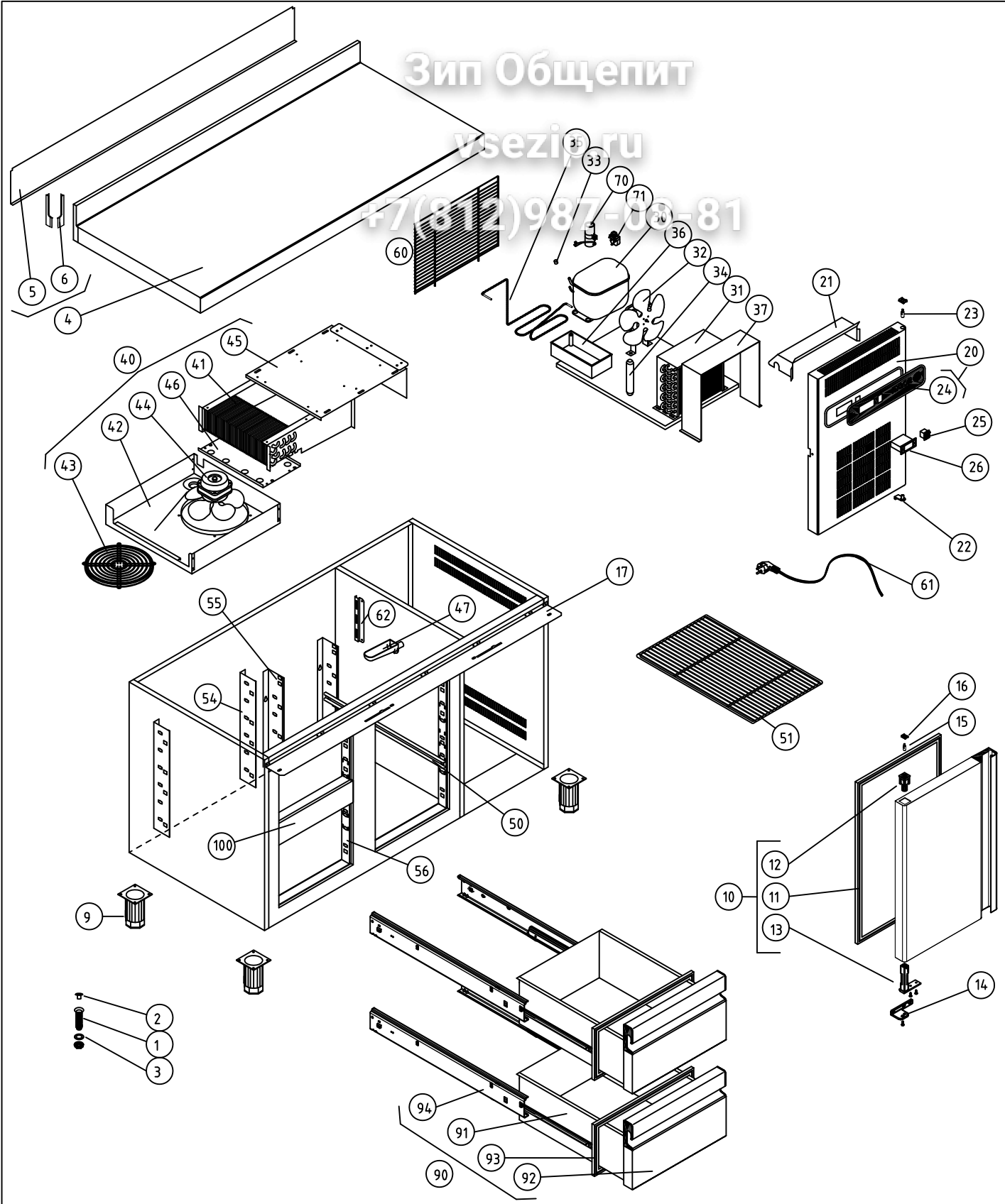
Nº	CÓDIGO	DESCRIPCIÓN	MFP-135-2C/GN	MFP-135-4C/GN	MFP-180-2C/GN	MFP-180-4C/GN	MFP-180-6C/GN	MFP-225-2C/GN	MFP-225-4C/GN	MFP-270-2C/GN	MFP-270-4C/GN	MFP-270-6C/GN	MFP-270-8C/GN	MFP-270-10C/GN	MFP-102-R2C/GN	MFP-102-R4C/GN	MFP-147-R2C/GN	MFP-147-R4C/GN	MFP-147-R6C/GN	MFP-192-R2C/GN	MFP-192-R4C/GN	MFP-192-R6C/GN	MFP-237-R2C/GN	MFP-237-R4C/GN	MFP-237-R6C/GN
1	6003010326	DESAG COMPL 3/4 GRIS+TUERCA	1	1	1	1	1	1	1	1	1	1	1	1	1	1	1	1	1	1	1	1	1	1	1
2	6003010262	TAPON DESAGÜE DE 3/4 CIEGO	1	1	1	1	1	1	1	1	1	1	1	1	1	1	1	1	1	1	1	1	1	1	1
3	6003010327	JUNTA GOMA DESAGÜE 3/4	1	1	1	1	1	1	1	1	1	1	1	1	1	1	1	1	1	1	1	1	1	1	1
4	M181010460	ENCIM.MFP-135 C/PETO	1	1																					
4	M181010366	ENCIM.MFP-180 C/PETO			1	1	1																		
4	M181010462	ENCIM.MFP-225 C/PETO						1	1	1	1														
4	M181010481	ENCIM.MFP-270 C/PETO								1	1	1	1	1											
4	M181010466	ENCIM.MFP-102-R C/PETO												1	1										
4	M181010469	ENCIM.MFP-147-R C/PETO														1	1	1							
4	M181010479	ENCIM.MFP-192-R C/PETO																		1	1	1	1		
4	M181010521	ENCIM.MFP-237-R C/PETO																					1	1	1
5	M109170851	PROTECT.TRASER.MFP-135	1	1																					
5	M109170852	PROT.TRAS.ENC.MFP-180			1	1	1	1	1	1	1	1	1	1	1	1	1	1	1				1	1	1
5	M109170855	PROT.TRAS.ENC.MFP-102												1	1										
5	M109170856	PROT.TRAS.ENC.MFP-147														1	1	1							
5	M109170857	PROT.TRAS.ENC.MFP-192																		1	1	1	1		
6	6033090086	JUEGO TAPETAS ENCIM.ZAMAK	1	1	1	1	1	1	1	1	1	1	1	1	1	1	1	1	1	1	1	1	1	1	1
7	M109170853	PROT.TRAS.ENC.MFP-225-237 SUPL						1	1	1	1												1	1	1
7	M109170854	PROT.TRAS.ENC.MFP-270 SUPL								1	1	1	1	1											
9	6007050017	PATA REGULAB ARM GASTRO	4	4	4	4	4	6	6	6	6	6	6	6	4	4	4	4	4	6	6	6	6	6	6
10	M169010093	PUERTA MFP/MFN FAGOR	1	2	1		3	2	1	4	3	2	1	1	2	1			3	2	1	4	2	1	
11	6045010119	BURLETE MFP 399X585	1	2	1		3	2	1	4	3	2	1	1	2	1			3	2	1	4	2	1	
12	6003010136	CAJA ALOJAMIENTO MUELLE GRIS	1	2	1		3	2	1	4	3	2	1	1	2	1			3	2	1	4	2	1	
13	6033010100	BIS.TRSD DOBL MUELLE DV-2608	1	2	1		3	2	1	4	3	2	1	1	2	1			3	2	1	4	2	1	
14	6033010129	SOP.BISAG.INF.IZD.	1	2	1		3	2	1	4	3	2	1	1	2	1			3	2	1	4	2	1	
15	6033090104	EJE ROSCA EXT.30X10INOX MESAS	1	2	1		3	2	1	4	3	2	1	1	2	1			3	2	1	4	2	1	
16	6025130045	TUERCA.RAPIDA TRT M6-2	2	1	3	2	1	4	3	2	1	5	4	3	2	1	2	1	3	2	1	4	3	2	1
17	M109050552	SOPOR.SUP.PUERTAS MFP-135	1	1																					
17	M109050242	SOP.SUP.PUERTAS MFP-180			1	1	1																		
17	M109050555	SOP.SUP.PUERT. MFP-225						1	1	1	1														
17	M109050565	SOP.SUP.PUERTAS MFP-270								1	1	1	1	1											
17	M109050557	SOP.SUP.PUERT.MFP-102-R												1	1										
17	M109050560	SOP.SUP.PUERT.MFP-147-R														1	1	1							
17	M109050562	SOP.SUP.PUERT.MFP-192-R																		1	1	1	1		
17	M109050596	SOP.SUPER.PUERTAS MFP-237-R																					1	1	1
20	M177010065	CHAP.CUAD.MANDOS	1	1	1	1	1	1	1	1	1	1	1	1											
20	M109010642	CUADRO MANDOS MSP-R												1	1	1	1	1	1	1	1	1	1	1	1
21	M109050532	PROTECC.INST.ELECT.FAGOR	1	1	1	1	1	1	1	1	1	1	1	1											
22	6033090090	SOPORTE ZAMAK GIRO REJILLA	1	1	1	1	1	1	1	1	1	1	1	1											
23	6033090104	EJE ROSCA EXT.30X10INOX MESAS	1	1	1	1	1	1	1	1	1	1	1	1											
24	6023010408	PEG.CUAD.FAGOR REFR.347,5X60	1	1	1	1	1	1	1	1	1	1	1	1											
24	6023010418	PEG.105X220 CUAD.REMOT FAGOR													1	1	1	1	1	1	1	1	1	1	1
25	6021130001	INT.BIP.AMB.O/I CONTAC.REFORZ.	1	1	1	1	1	1	1	1	1	1	1	1	1	1	1	1	1	1	1	1	1	1	1
26	6021350018	TERMOS REFRI CAREL PYCO1RN515	1	1	1	1	1	1	1	1	1	1	1	1	1	1	1	1	1	1	1	1	1	1	1
27	6021130010	PILOTO RECTAN.AMBAR LUM.FAGOR													1	1	1	1	1	1	1	1	1	1	1
30	6021010004	COMPR.FR-7,5-G R134A	1	1																					
30	6021010007	COMPR.FR-8,5-G R134A			1	1	1																		
30	6021010154	COMP.NEK6210Z EMBRACO					1	1	1	1	1	1	1	1											
31	6029020002	CONDENSADOR 9x2	1	1	1	1	1																		
31	6029020003	CONDENSADOR 9x3 FAGC0021					1	1	1	1	1	1	1	1											
32	6021050002	VENTILADOR 10W PATA PALA 220V	1	1	1	1	1	1	1	1	1	1	1	1											
33	6021310003	VALVULA OBUS COMPLETA RF.HB-1S	1	1	1	1	1	1	1	1	1	1	1	1											
34	6047010003	FILTRO DESHIDRAT.40GR 1/4X1/4	1	1	1	1	1	1	1	1	1	1	1	1											
35	M107010037	SERP.EV.AUTOM.1/4 PINT.150,200	1	1	1	1	1	1	1	1	1	1	1	1											
36	6003010023	BANDEJA EVAPORACION AUTOMÁTICA	1	1	1	1	1	1	1	1	1	1	1	1											
37	M109250127	OMEGA COND.9X2-REJ.MESAS-ARMAR	1	1	1	1	1	1	1	1	1	1	1	1											
40	M171010108	UD.EV.MSP150,200,135,180 COMP.	1	1	1	1	1																		
40	M171010109	UD.EV. MSP250,300,225,270 COMP					1	1	1	1	1	1	1	1											
40	M171010113	UD.EV. MSP-117,102,169-R COMP.												1	1	1	1	1							
40	M171010116	EV.MSP-222,274																		1	1	1	1	1	1
41	6029010151	BAT.5T4R300A4S PINT.MESAS	1	1	1	1	1								1	1	1	1	1						
41	6029010150	BAT 6T4R300A4S PINT.MESAS					1	1	1	1	1	1	1	1						1	1	1	1	1	1
42	M109250148	SUJ.VENTIL.MSP-150,200 COMPACT	1	1	1	1	1	1	1	1	1	1	1	1	1	1	1	1	1	1	1	1	1	1	1
43	6027130004	REJILLA VENT.D.246 PINTADA	1	1	1	1	1	1	1	1	1	1	1	1	1	1	1	1	1	1	1	1	1	1	1
44	6021050066	VENTIL.EVAPOR.SW S/ARO S/PATAS	1	1	1	1	1	1	1	1	1	1	1	1	1	1	1	1	1	1	1	1	1	1	1
45	M109250151	SOP.EVAP.MESAS EVAP.COMPACTO	1	1	1	1	1	1	1	1	1	1	1	1	1	1	1	1	1	1	1	1	1	1	1
46	M109250150	CUBRER.BAT.6T4R300A6S EVAP.COM	1	1	1	1	1	1	1	1	1	1	1	1	1	1	1	1	1	1	1	1	1	1	1
47	6003010184	CANALIZAD.AGUA 150 GRIS REFRIG	1	1	1	1	1	1	1	1	1	1	1	1	1	1	1	1	1	1	1	1	1	1	1
50	6033050015	GUIA SNAK.DT.CONG-MESA GN562mm	4	8	4		12	8	4	16	12	8	4	4	8	4			12	8	4	16	8	4	
51	6027010003	PARRIL. GN1/1 530X325	1	2	1		3	2	1	4	3	2	1	1	2	1			3	2	1	4	2	1	
54	M109050301	CREMALL.RESP.IZDA.MFP	2	2	3	3	3	4	4	4	4	5	5	5	5	2	2	3							




Зип Общепит

ysezi.ru

+7(812)987-00-81

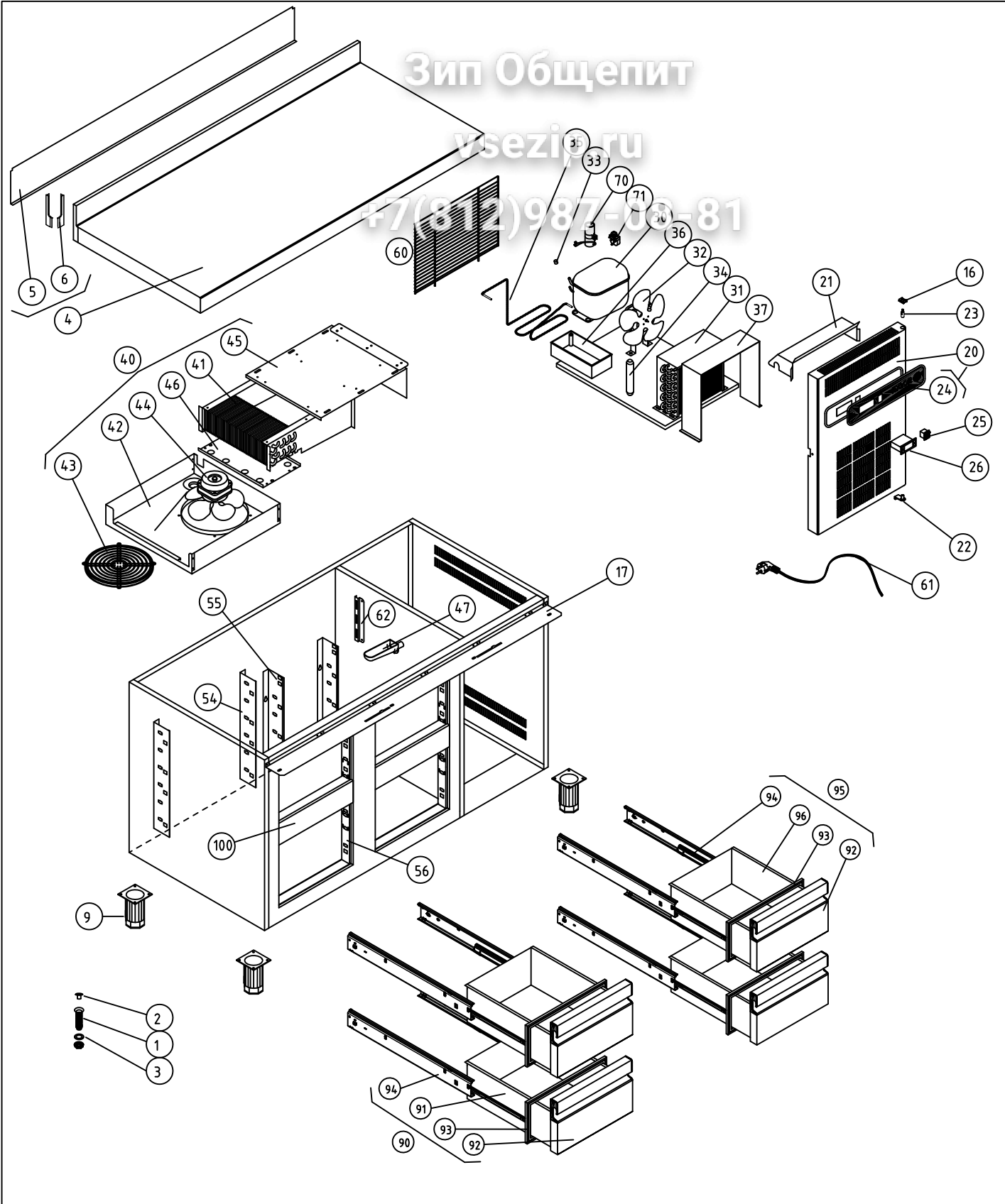


M1 MESAS FRÍAS						COD. PIEZA: 148311020000					
COTAS SIN TOLERANCIA DIN 7168-f						Material: .					
ANGULAR	GRADO TOLERANCIA	FINO	MEDIO	GRUESO	Acabado: .						
	HASTA 10 mm		±1°	±1° 30'	SUSTITUYE A:						
	MAS DE 10 A 50 mm		±30'	±50'	SUSTITUIDO POR:						
	MAS DE 50 A 120 mm		±20'	±25'	COMUN A						
	MAS DE 120 A 400 mm		±10'	±15'	MODELO	Ud.	MODELO	Ud.	MODELO	Ud.	MODELO
MAS DE 400 mm		±5'	±10'	MFP-135-2C	1						
LINEAL	GRADO TOLERANCIA	FINO	MEDIO	GRUESO	Nombre						
	HASTA 3 mm	±0,05	±0,10	±0,15	Fecha						
	MAS DE 3 A 6 mm	±0,05	±0,10	±0,20	Dibujado						
	MAS DE 6 A 30 mm	±0,10	±0,20	±0,50	A.J.GONZALEZ						
	MAS DE 30 A 120 mm	±0,15	±0,30	±0,80	Modificado						
	MAS DE 120 A 400 mm	±0,20	±0,50	±1,20	Escala						
MAS DE 400 A 1000 mm	±0,30	±0,80	±2,00	1:22							
MAS DE 1000 A 2000 mm	±0,50	±1,20	±3,00	RECAMBIOS MFP-135-2C/GN							
<b>FAGOR</b> 											
F A G O R I											
										Código máquina:	

Зип Общепит

ysezi.ru

+7(812)987-00-81



M1 MESAS FRÍAS						COD. PIEZA: 148311040000							
COTAS SIN TOLERANCIA DIN 7168-f						Material: .							
ANGULAR	GRADO TOLERANCIA	FINO	MEDIO	GRUESO	COMUN A	Acabado: .		SUSTITUYE A:					
	HASTA 10 mm		±1°	±1° 30'		SUSTITUIDO POR:							
	MAS DE 10 A 50 mm		±30'	±50'		MODELO	Ud.	MODELO	Ud.	MODELO	Ud.	MODELO	
	MAS DE 50 A 120 mm		±20'	±25'		MFP-135-4C	1						
	MAS DE 120 A 400 mm		±10'	±15'									
MAS DE 400 mm		±5'	±10'										
LINEAL	GRADO TOLERANCIA	FINO	MEDIO	GRUESO	A4		Nombre		Fecha				
	HASTA 3 mm		±0,05	±0,10	±0,15	Dibujado		A.J.GONZALEZ		Feb-2011			
	MAS DE 3 A 6 mm		±0,05	±0,10	±0,20	Modificado							
	MAS DE 6 A 30 mm		±0,10	±0,20	±0,50	Escala		1:22		RECAMBIOS MFP-135-4C/GN			
	MAS DE 30 A 120 mm		±0,15	±0,30	±0,80					Código máquina:			
MAS DE 120 A 400 mm		±0,20	±0,50	±1,20									
MAS DE 400 A 1000 mm		±0,30	±0,80	±2,00									
MAS DE 1000 A 2000 mm		±0,50	±1,20	±3,00									

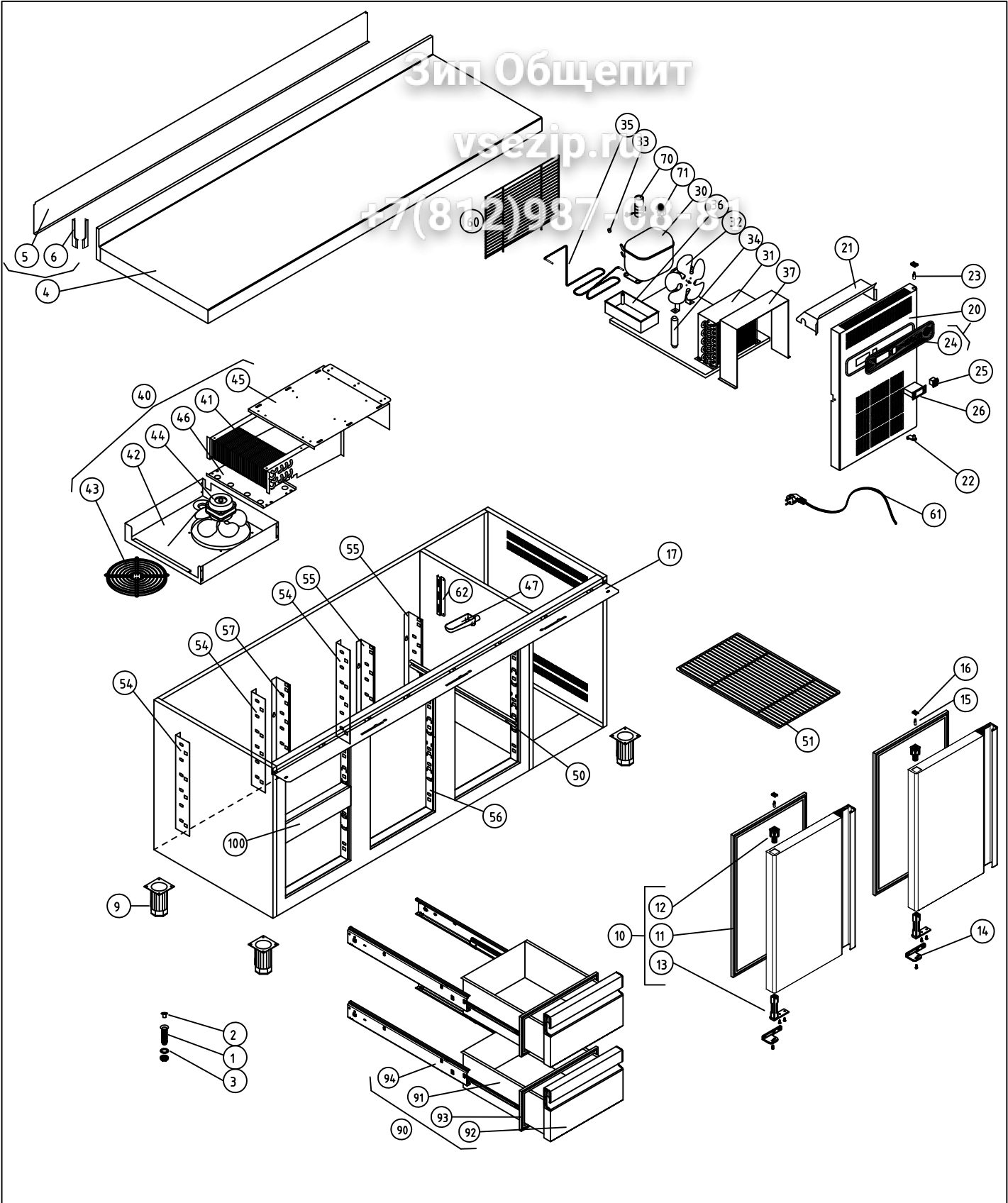


F A G O R F R I

Зип Общепит

vsezip.ru

+7(812)987-68-88

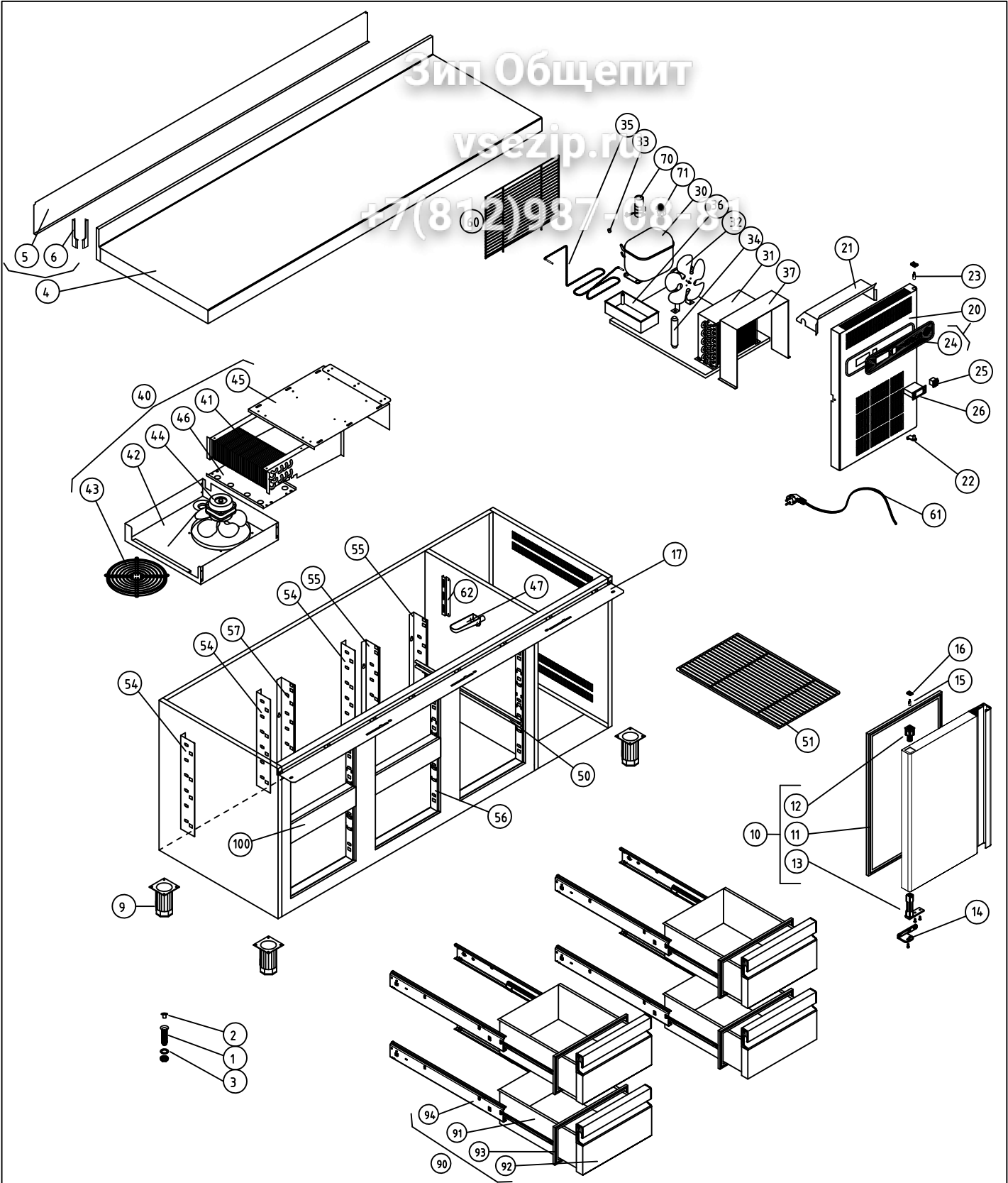


M1 MESAS FRIAS				COD. PIEZA: 148312020000							
COTAS SIN TOLERANCIA DIN 7168-f				Material: .							
ANGULAR	GRADO TOLERANCIA	FINO	MEDIO	GRUESO	Acabado: .			SUSTITUYE A:			
	HASTA 10 mm		±1°	±1° 30'	SUSTITUIDO POR:						
	MAS DE 10 A 50 mm		±30'	±50'	MODELO	Ud.	MODELO	Ud.	MODELO	Ud.	MODELO
	MAS DE 50 A 120 mm		±20'	±25'	MFP-180-2C	1					
LINEAL	MAS DE 120 A 400 mm		±10'	±15'	Nombre			Fecha			
	MAS DE 400 mm		±5'	±10'	A4			Feb-2011			
	GRADO TOLERANCIA	FINO	MEDIO	GRUESO	Dibujado			A.J.GONZALEZ			
	HASTA 3 mm		±0,05	±0,10	±0,15	Modificado					
MAS DE 3 A 6 mm		±0,05	±0,10	±0,20	Escala			1:25			
MAS DE 6 A 30 mm		±0,10	±0,20	±0,50	RECAAMBIOS MFP-180-2C/GN			Código máquina:			
MAS DE 30 A 120 mm		±0,15	±0,30	±0,80	FAGOR			F A G O R F R I			
MAS DE 120 A 400 mm		±0,20	±0,50	±1,20							
MAS DE 400 A 1000 mm		±0,30	±0,80	±2,00							
MAS DE 1000 A 2000 mm		±0,50	±1,20	±3,00							

Зип Общепит

vsezip.ru

+7(812)987-68-88

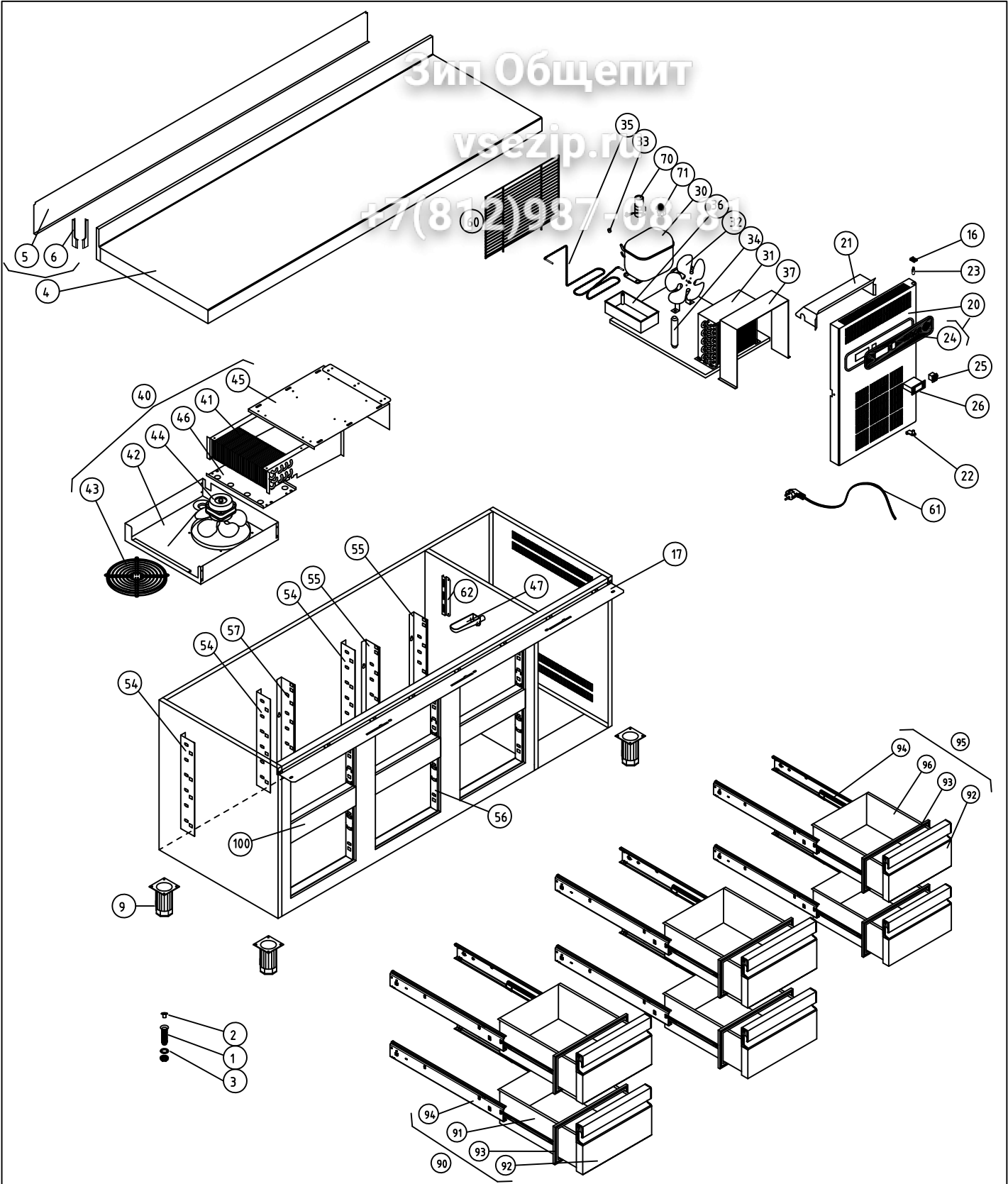


M1 MESAS FRIAS				COD. PIEZA: 148312040000							
COTAS SIN TOLERANCIA DIN 7168-f				Material: .							
ANGULAR	GRADO TOLERANCIA	FINO	MEDIO	GRUESO	Acabado: .			SUSTITUYE A:			
	HASTA 10 mm		±1°	±1° 30'	SUSTITUIDO POR:						
	MAS DE 10 A 50 mm		±30'	±50'	MODELO	Ud.	MODELO	Ud.	MODELO	Ud.	MODELO
	MAS DE 50 A 120 mm		±20'	±25'	MFP-180-4C	1					
	MAS DE 120 A 400 mm		±10'	±15'							
MAS DE 400 mm		±5'	±10'								
LINEAL	GRADO TOLERANCIA	FINO	MEDIO	GRUESO	COMUN A						
	HASTA 3 mm		±0,05	±0,10	±0,15	A4			Nombre		
	MAS DE 3 A 6 mm		±0,05	±0,10	±0,20	Dibujado			A.J.GONZALEZ		
	MAS DE 6 A 30 mm		±0,10	±0,20	±0,50	Modificado			Fecha		
	MAS DE 30 A 120 mm		±0,15	±0,30	±0,80	Escala			Feb-2011		
MAS DE 120 A 400 mm		±0,20	±0,50	±1,20	1:25			RECAAMBIOS MFP-180-4C/GN			
MAS DE 400 A 1000 mm		±0,30	±0,80	±2,00				FAGOR			
MAS DE 1000 A 2000 mm		±0,50	±1,20	±3,00				FAGOR FRI			
								Código máquina:			

Зип Общепит

vsezip.ru

+7(812)987-68-80



M1 MESAS FRIAS				COD. PIEZA: 148312060000							
COTAS SIN TOLERANCIA DIN 7168-f				Material: .							
ANGULAR	GRADO TOLERANCIA	FINO	MEDIO	GRUESO	Acabado: .			SUSTITUYE A:			
	HASTA 10 mm		±1°	±1° 30'	SUSTITUIDO POR:						
	MAS DE 10 A 50 mm		±30'	±50'	MODELO	Ud.	MODELO	Ud.	MODELO	Ud.	MODELO
	MAS DE 50 A 120 mm		±20'	±25'	MFP-180-6C	1					
LINEAL	MAS DE 120 A 400 mm		±10'	±15'							
	MAS DE 400 mm		±5'	±10'							
	GRADO TOLERANCIA	FINO	MEDIO	GRUESO	A4		Nombre		Fecha		
	HASTA 3 mm	±0,05	±0,10	±0,15	Dibujado		A.J.GONZALEZ		Feb-2011		
	MAS DE 3 A 6 mm	±0,05	±0,10	±0,20	Modificado						
MAS DE 6 A 30 mm	±0,10	±0,20	±0,50	Escala		1:25		RECAAMBIOS MFP-180-6C/GN			
MAS DE 30 A 120 mm	±0,15	±0,30	±0,80					Código máquina:			
MAS DE 120 A 400 mm	±0,20	±0,50	±1,20								
MAS DE 400 A 1000 mm	±0,30	±0,80	±2,00								
MAS DE 1000 A 2000 mm	±0,50	±1,20	±3,00								



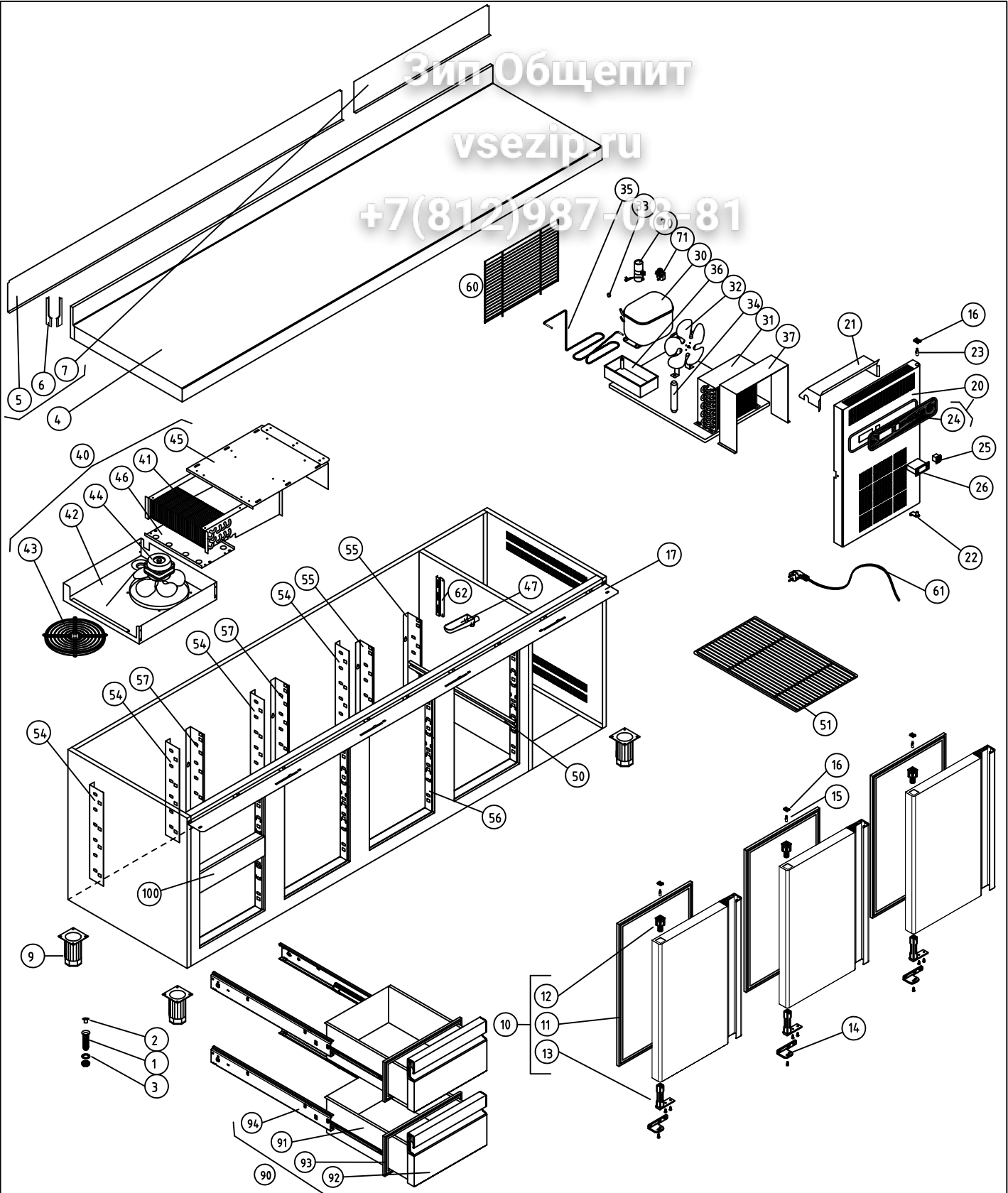
F A G O R I



Зип-Общепит

vsezip.ru

+7(812)987-08-81



M1 MESAS FRIAS				COD. PIEZA: 148313020000							
COTAS SIN TOLERANCIA DIN 7168-f				Material: .							
ANGULAR	GRADO TOLERANCIA	FINO	MEDIO	GRUESO	Acabado: .			SUSTITUYE A:			
	HASTA 10 mm		±1°	±1° 30'	SUSTITUIDO POR:						
	MAS DE 10 A 50 mm		±30'	±50'	MODELO	Ud.	MODELO	Ud.	MODELO	Ud.	MODELO
	MAS DE 50 A 120 mm		±20'	±25'	MFP-225-2C	1					
LINEAL	MAS DE 120 A 400 mm		±10'	±15'	COMUN A						
	MAS DE 400 mm		±5'	±10'							
	GRADO TOLERANCIA	FINO	MEDIO	GRUESO	A4		Nombre		Fecha		
	HASTA 3 mm	±0,05	±0,10	±0,15	Dibujado		A.J.GONZALEZ		Feb-2011		
MAS DE 3 A 6 mm	±0,05	±0,10	±0,20	Modificado							
MAS DE 6 A 30 mm	±0,10	±0,20	±0,50	Escala		1:25		RECAAMBIOS MFP-225-2C/GN			
MAS DE 30 A 120 mm	±0,15	±0,30	±0,80					Código máquina:			
MAS DE 120 A 400 mm	±0,20	±0,50	±1,20								
MAS DE 400 A 1000 mm	±0,30	±0,80	±2,00								
MAS DE 1000 A 2000 mm	±0,50	±1,20	±3,00								

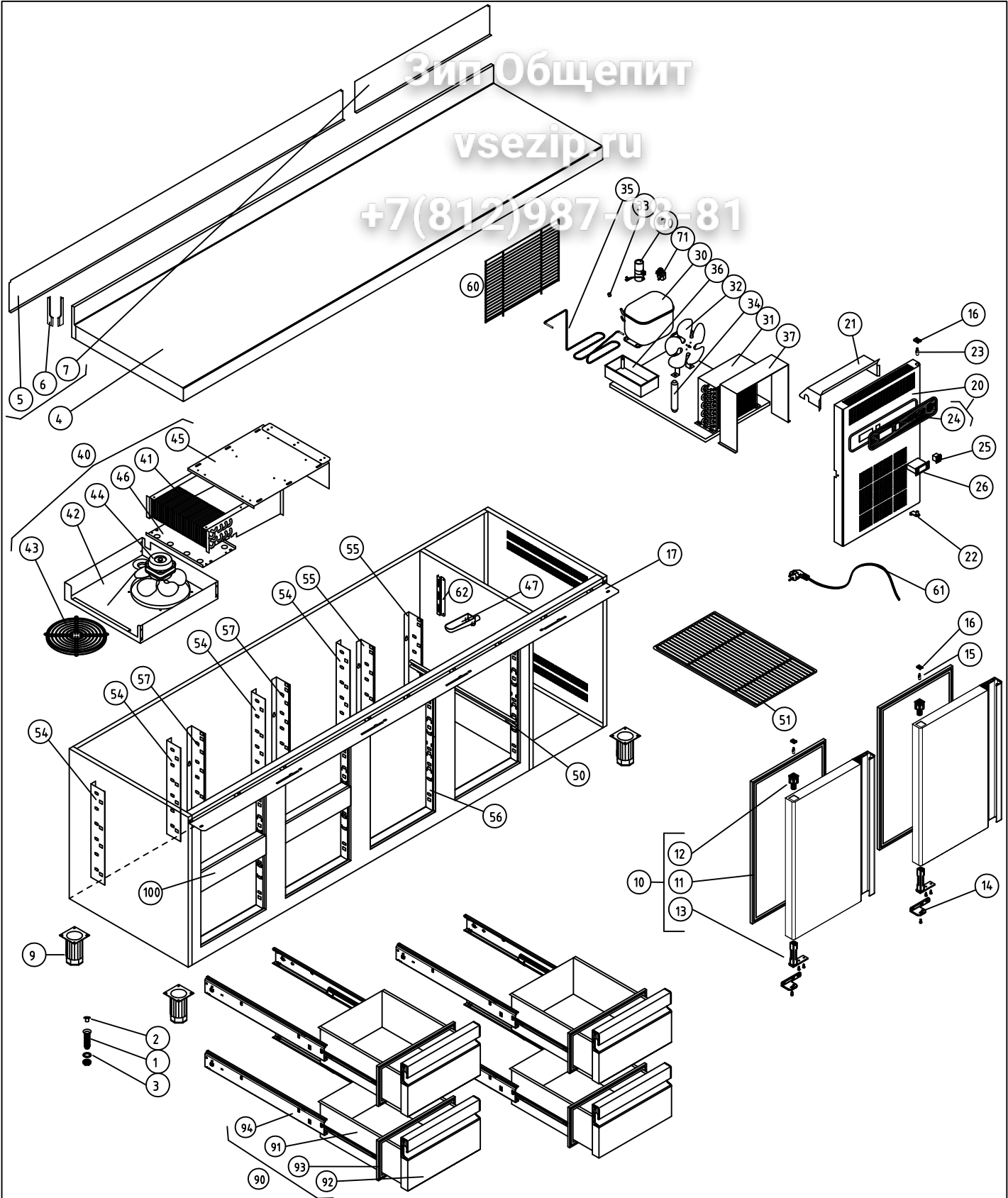



F A G O R I

Зип-Общепит

vsezip.ru

+7(812)987-08-81

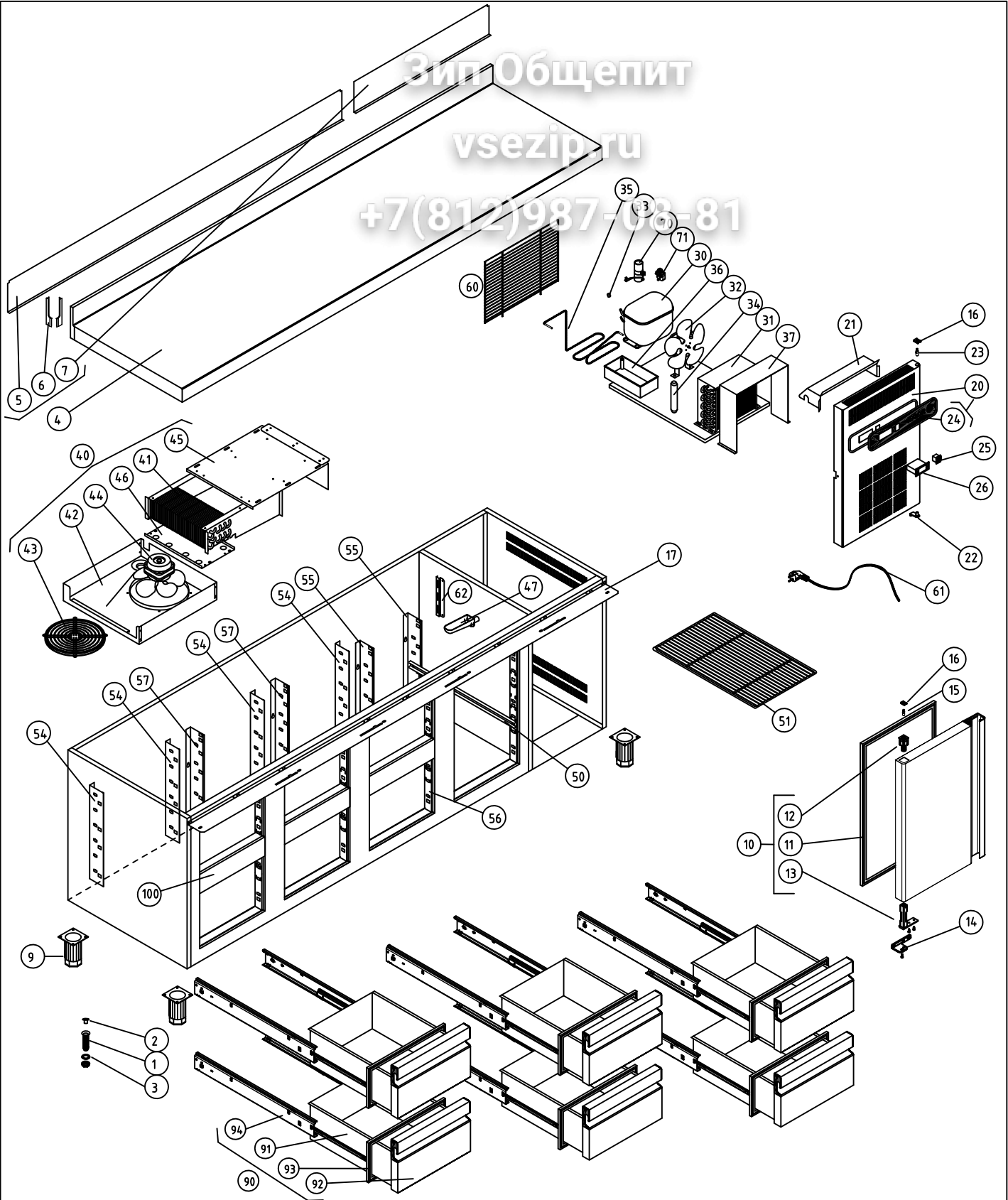


M1 MESAS FRIAS						COD. PIEZA: 148313040000										
COTAS SIN TOLERANCIA DIN 7168-f						Material: .										
SUSTITUYE A:						SUSTITUIDO POR:										
ANGULAR	GRADO TOLERANCIA	FINO	MEDIO	GRUESO	COMUN A	MODELO	Ud.	MODELO	Ud.	MODELO	Ud.	MODELO	Ud.	MODELO	Ud.	
	HASTA 10 mm		±1°	±1° 30'		MFP-225-4C	1									
	MAS DE 10 A 50 mm		±30'	±50'												
	MAS DE 50 A 120 mm		±20'	±25'												
LINEAL	MAS DE 120 A 400 mm		±10'	±15'	A4	Nombre			Fecha							
	MAS DE 400 mm		±5'	±10'		A.J.GONZALEZ			Feb-2011							
	GRADO TOLERANCIA	FINO	MEDIO	GRUESO		Dibujado			Modificado			RECAAMBIOS MFP-225-4C/GN				
	HASTA 3 mm		±0,05	±0,10		±0,15	Escala			Código máquina:						
	MAS DE 3 A 6 mm		±0,05	±0,10		±0,20	1:25									
MAS DE 6 A 30 mm		±0,10	±0,20	±0,50												
MAS DE 30 A 120 mm		±0,15	±0,30	±0,80												
MAS DE 120 A 400 mm		±0,20	±0,50	±1,20												
MAS DE 400 A 1000 mm		±0,30	±0,80	±2,00												
MAS DE 1000 A 2000 mm		±0,50	±1,20	±3,00												

Зип-Общепит

vsezip.ru

+7(812)987-08-81



M1 MESAS FRIAS COD. PIEZA: 148313060000

COTAS SIN TOLERANCIA DIN 7168-f Material: .

Acabado: .

SUSTITUYE A:

SUSTITUIDO POR:

ANGULAR	GRADO TOLERANCIA	FINO	MEDIO	GRUESO	COMUN A	MODELO	Ud.	MODELO	Ud.	MODELO	Ud.	MODELO	Ud.	MODELO	Ud.
	HASTA 10 mm		±1°			±1° 30'	MFP-225-6C	1							
MAS DE 10 A 50 mm			±30'	±50'											
MAS DE 50 A 120 mm			±20'	±25'											
MAS DE 120 A 400 mm			±10'	±15'											
MAS DE 400 mm			±5'	±10'											

Nombre

Fecha

Dibujado

Modificado

Escala

Código máquina:



A4  
Nombre  
A.J.GONZALEZ  
Fecha  
Feb-2011

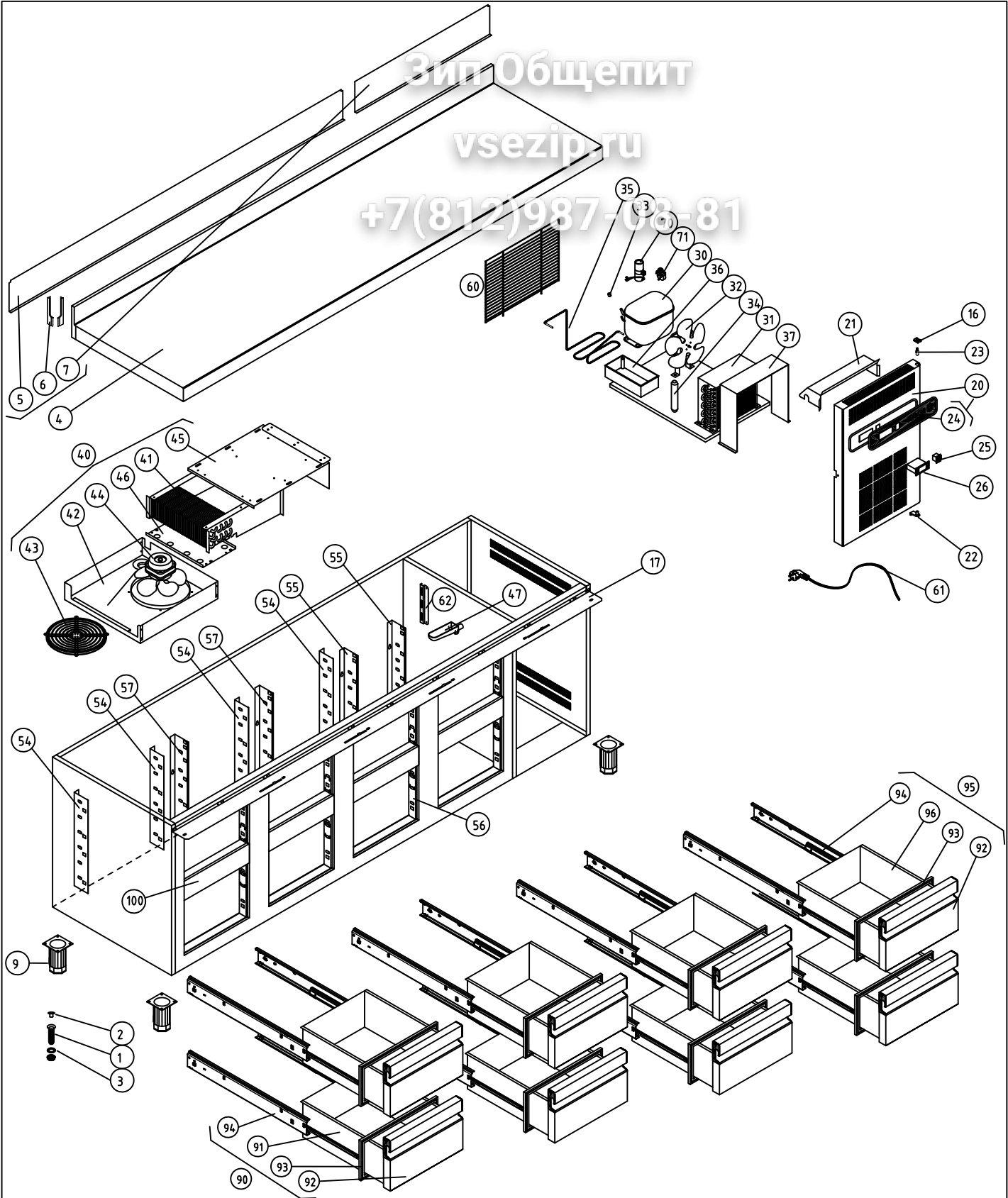
RECAAMBIOS MFP-225-6C/GN

LINEAL	GRADO TOLERANCIA	FINO	MEDIO	GRUESO
	HASTA 3 mm		±0,05	±0,10
MAS DE 3 A 6 mm		±0,05	±0,10	±0,20
MAS DE 6 A 30 mm		±0,10	±0,20	±0,50
MAS DE 30 A 120 mm		±0,15	±0,30	±0,80
MAS DE 120 A 400 mm		±0,20	±0,50	±1,20
MAS DE 400 A 1000 mm		±0,30	±0,80	±2,00
MAS DE 1000 A 2000 mm		±0,50	±1,20	±3,00

Зип-Общепит

vsezip.ru

+7(812)987-08-81



M1 MESAS FRIAS						COD. PIEZA: 148313080000						
COTAS SIN TOLERANCIA DIN 7168-f						Material: .						
ANGULAR	GRADO TOLERANCIA	FINO	MEDIO	GRUESO	Acabado: .							
	HASTA 10 mm		±1°	±1° 30'	SUSTITUYE A:							
	MAS DE 10 A 50 mm		±30'	±50'	SUSTITUIDO POR:							
	MAS DE 50 A 120 mm		±20'	±25'	MODELO	Ud.	MODELO	Ud.	MODELO	Ud.	MODELO	Ud.
	MAS DE 120 A 400 mm		±10'	±15'	MFP-225-8C	1						
MAS DE 400 mm		±5'	±10'	COMUN A								
LINEAL	GRADO TOLERANCIA	FINO	MEDIO	GRUESO	A4		Nombre		Fecha			
	HASTA 3 mm	±0,05	±0,10	±0,15	Dibujado		A.J.GONZALEZ		Feb-2011			
	MAS DE 3 A 6 mm	±0,05	±0,10	±0,20	Modificado							
	MAS DE 6 A 30 mm	±0,10	±0,20	±0,50	Escala		1:25		RECAAMBIOS MFP-225-8C/GN			
	MAS DE 30 A 120 mm	±0,15	±0,30	±0,80					Código máquina:			
MAS DE 120 A 400 mm	±0,20	±0,50	±1,20									
MAS DE 400 A 1000 mm	±0,30	±0,80	±2,00									
MAS DE 1000 A 2000 mm	±0,50	±1,20	±3,00									

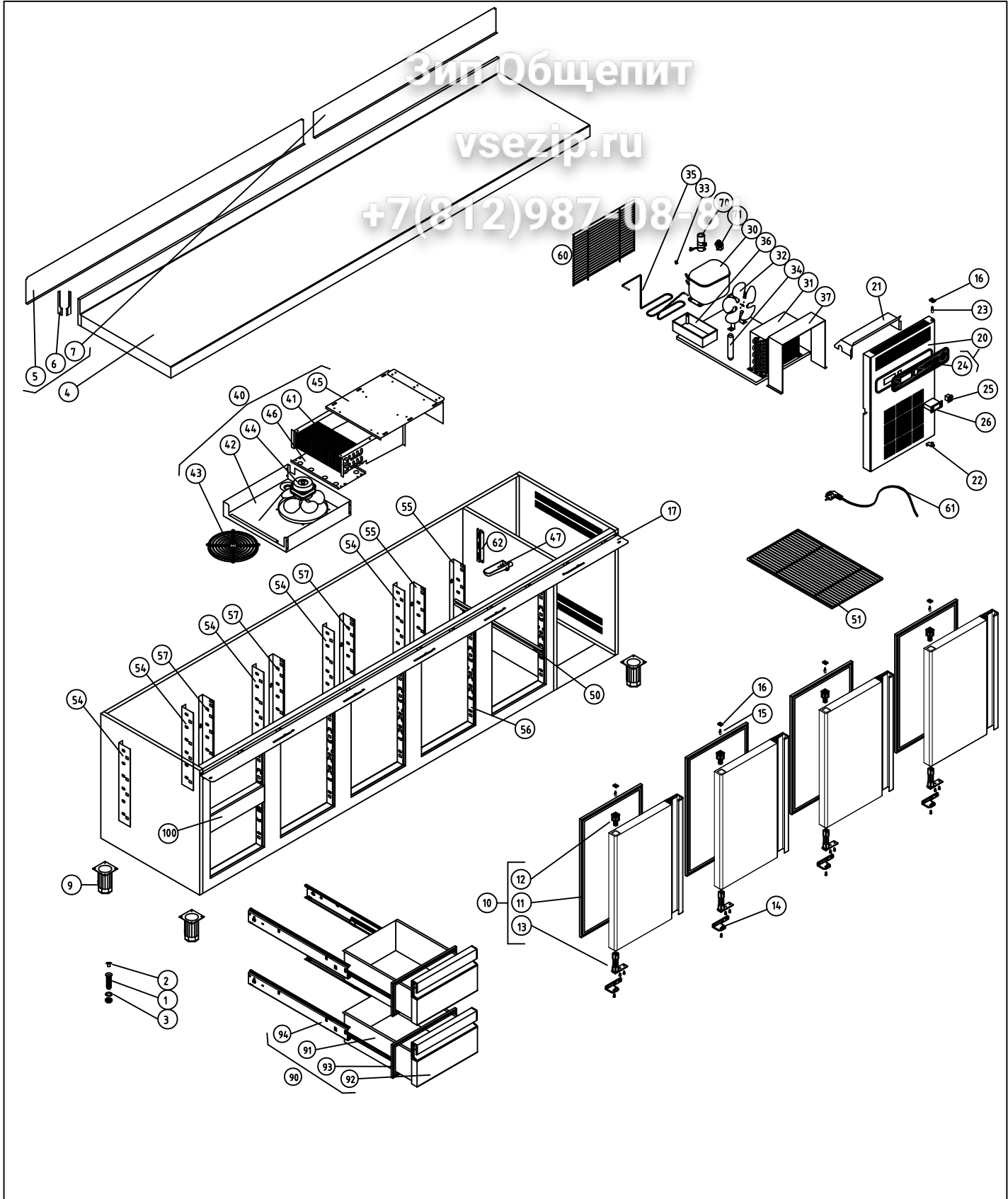


F A G O R I

Вип-Общепит

vsezip.ru

+7(812)987-08-88



M1 MESAS FRIAS				COD. PIEZA: 148314020000							
COTAS SIN TOLERANCIA DIN 7168-f				Material: .							
ANGULAR	GRADO TOLERANCIA	FINO	MEDIO	GRUESO	Acabado: .			SUSTITUYE A:			
	HASTA 10 mm		±1°	±1° 30'	SUSTITUIDO POR:						
	MAS DE 10 A 50 mm		±30'	±50'	MODELO	Ud.	MODELO	Ud.	MODELO	Ud.	MODELO
	MAS DE 50 A 120 mm		±20'	±25'	MFP-270-2C	1					
LINEAL	MAS DE 120 A 400 mm		±10'	±15'	Nombre			Fecha			
	MAS DE 400 mm		±5'	±10'	A4			Feb-2011			
					Dibujado			A.J.GONZALEZ			
					Modificado						
				Escala			RECAAMBIOS MFP-270-2C/GN				
				1:30			Código máquina:				

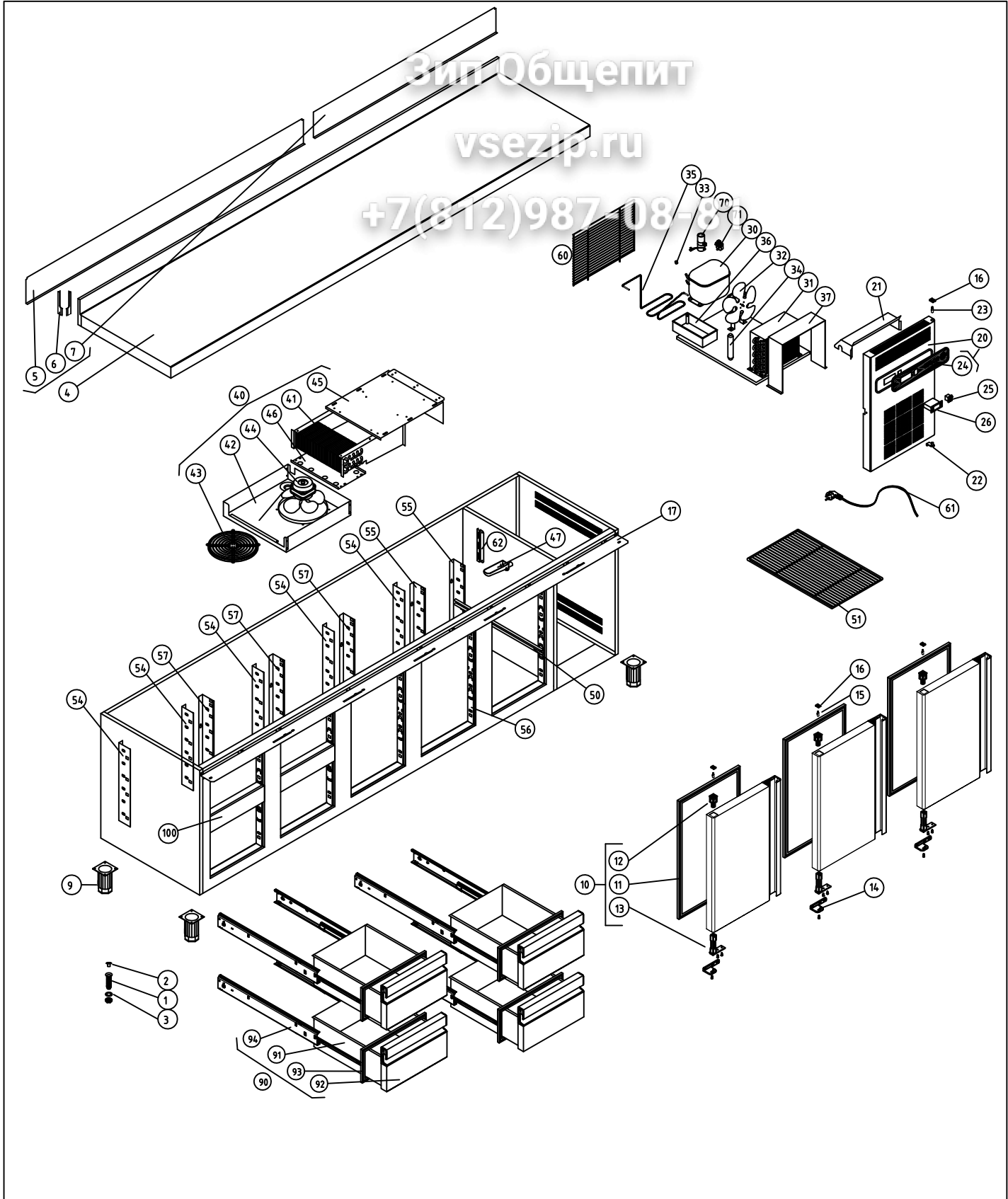


F A G O R I

Вип-Общепит

vsezip.ru

+7(812)987-08-88



M1 MESAS FRIAS						COD. PIEZA: 148314040000						
COTAS SIN TOLERANCIA DIN 7168-f						Material: .						
ANGULAR	GRADO TOLERANCIA	FINO	MEDIO	GRUESO	Acabado: .							
	HASTA 10 mm		±1°	±1° 30'	SUSTITUYE A:							
	MAS DE 10 A 50 mm		±30'	±50'	SUSTITUIDO POR:							
	MAS DE 50 A 120 mm		±20'	±25'	MODELO	Ud.	MODELO	Ud.	MODELO	Ud.	MODELO	Ud.
	MAS DE 120 A 400 mm		±10'	±15'	MFP-270-4C	1						
MAS DE 400 mm		±5'	±10'	COMUN A								
LINEAL	GRADO TOLERANCIA	FINO	MEDIO	GRUESO	A4		Nombre		Fecha			
	HASTA 3 mm	±0,05	±0,10	±0,15	Dibujado		A.J.GONZALEZ		Feb-2011			
	MAS DE 3 A 6 mm	±0,05	±0,10	±0,20	Modificado							
	MAS DE 6 A 30 mm	±0,10	±0,20	±0,50	Escala							
	MAS DE 30 A 120 mm	±0,15	±0,30	±0,80	1:30		RECAAMBIOS MFP-270-4C/GN		Código máquina:			
	MAS DE 120 A 400 mm	±0,20	±0,50	±1,20								
MAS DE 400 A 1000 mm	±0,30	±0,80	±2,00									
MAS DE 1000 A 2000 mm	±0,50	±1,20	±3,00									

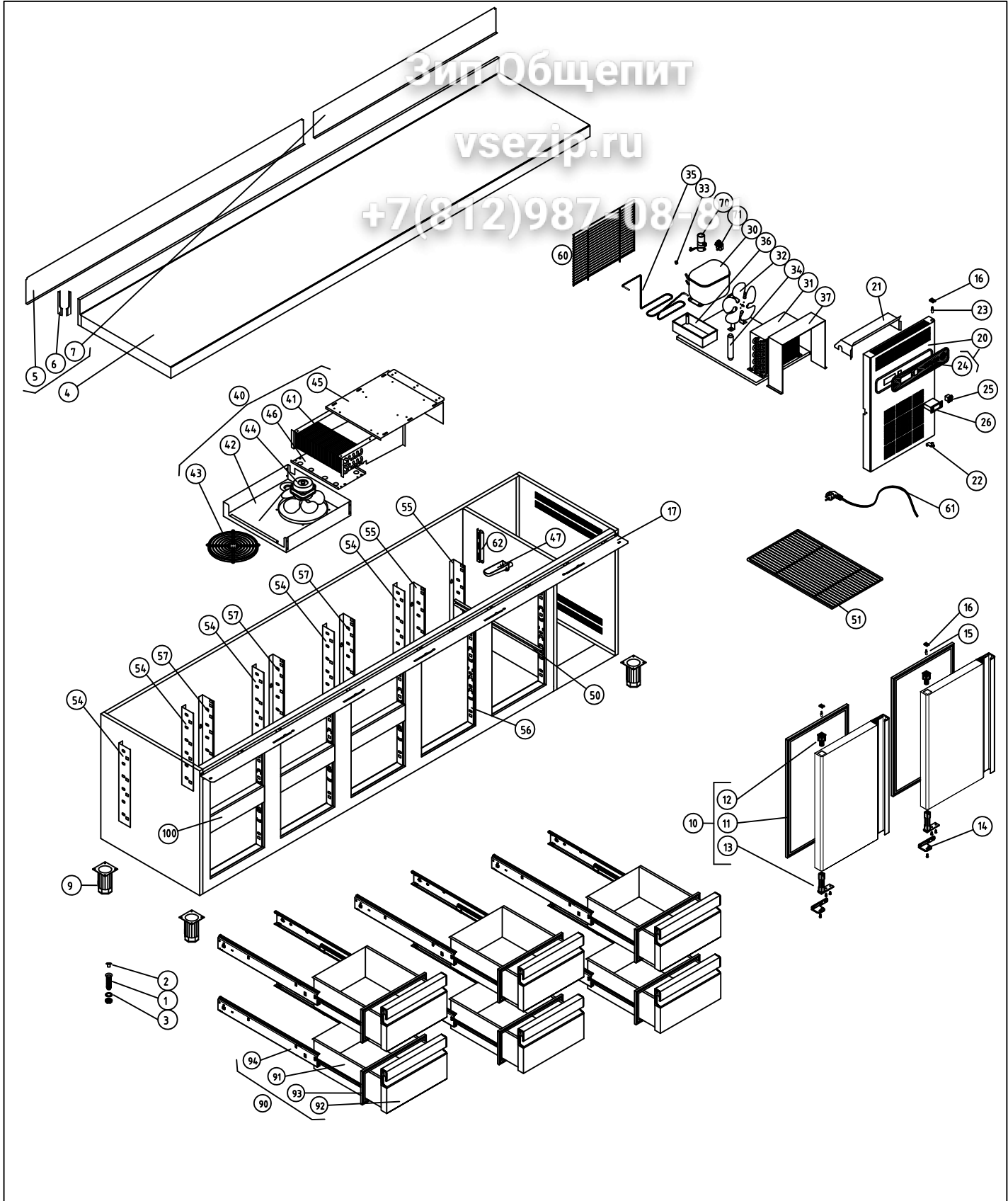


F A G O R I

Вип-Общепит

vsezip.ru

+7(812)987-08-88



M1 MESAS FRIAS				COD. PIEZA: 148314060000							
COTAS SIN TOLERANCIA DIN 7168-f				Material: .							
ANGULAR	GRADO TOLERANCIA	FINO	MEDIO	GRUESO	Acabado: .			SUSTITUYE A:			
	HASTA 10 mm		±1°	±1° 30'	SUSTITUIDO POR:						
	MAS DE 10 A 50 mm		±30'	±50'	MODELO	Ud.	MODELO	Ud.	MODELO	Ud.	MODELO
	MAS DE 50 A 120 mm		±20'	±25'	MFP-270-6C	1					
	MAS DE 120 A 400 mm		±10'	±15'							
MAS DE 400 mm		±5'	±10'								
LINEAL	GRADO TOLERANCIA	FINO	MEDIO	GRUESO	A4		Nombre		Fecha		
	HASTA 3 mm	±0,05	±0,10	±0,15	Dibujado		A.J.GONZALEZ		Feb-2011		
	MAS DE 3 A 6 mm	±0,05	±0,10	±0,20	Modificado						
	MAS DE 6 A 30 mm	±0,10	±0,20	±0,50	Escala		1:30		RECAAMBIOS MFP-270-6C/GN		
	MAS DE 30 A 120 mm	±0,15	±0,30	±0,80					Código máquina:		
	MAS DE 120 A 400 mm	±0,20	±0,50	±1,20							
MAS DE 400 A 1000 mm	±0,30	±0,80	±2,00								
MAS DE 1000 A 2000 mm	±0,50	±1,20	±3,00								

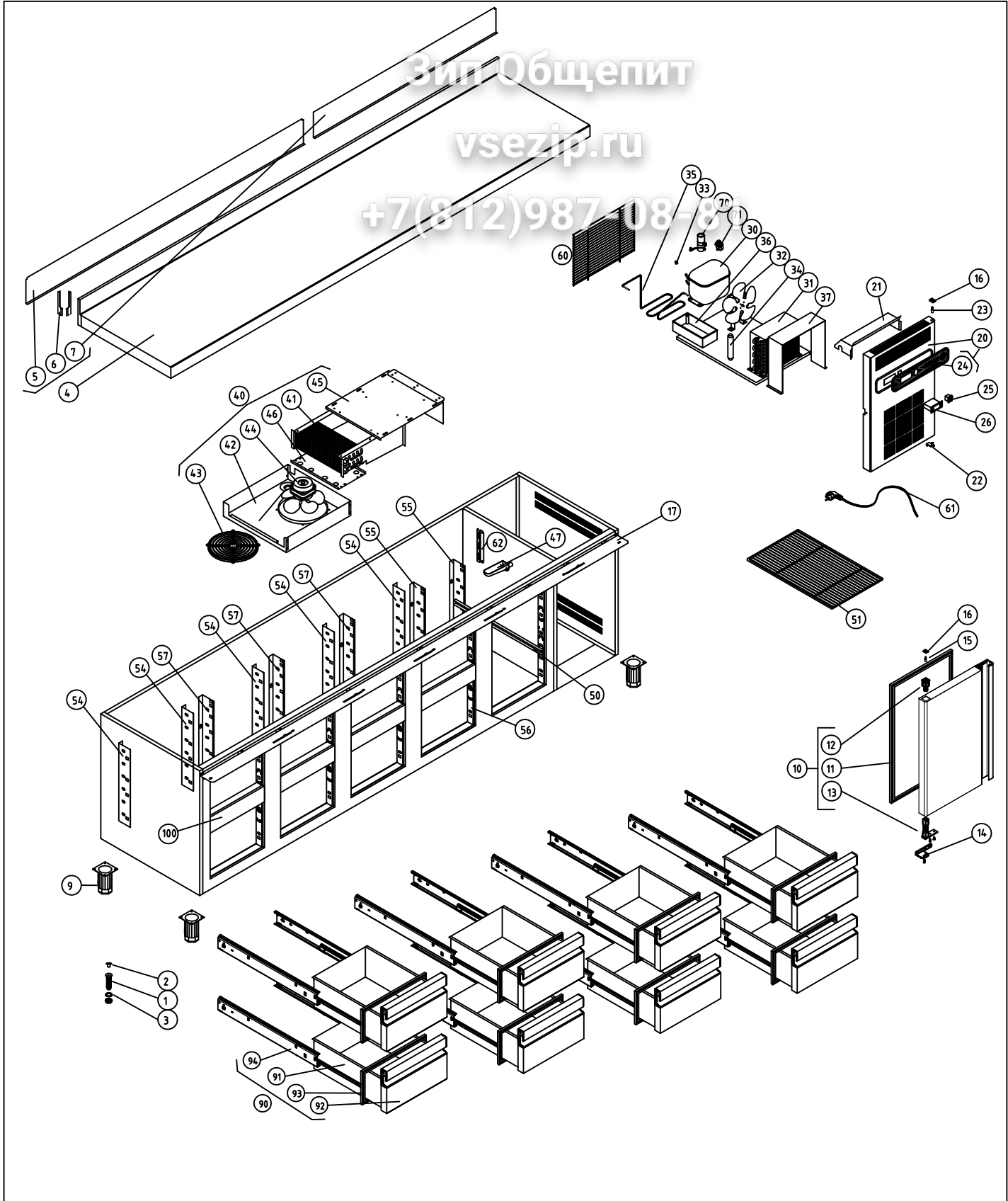



F A G O R I

Вип-Общепит

vsezip.ru

+7(812)987-08-88



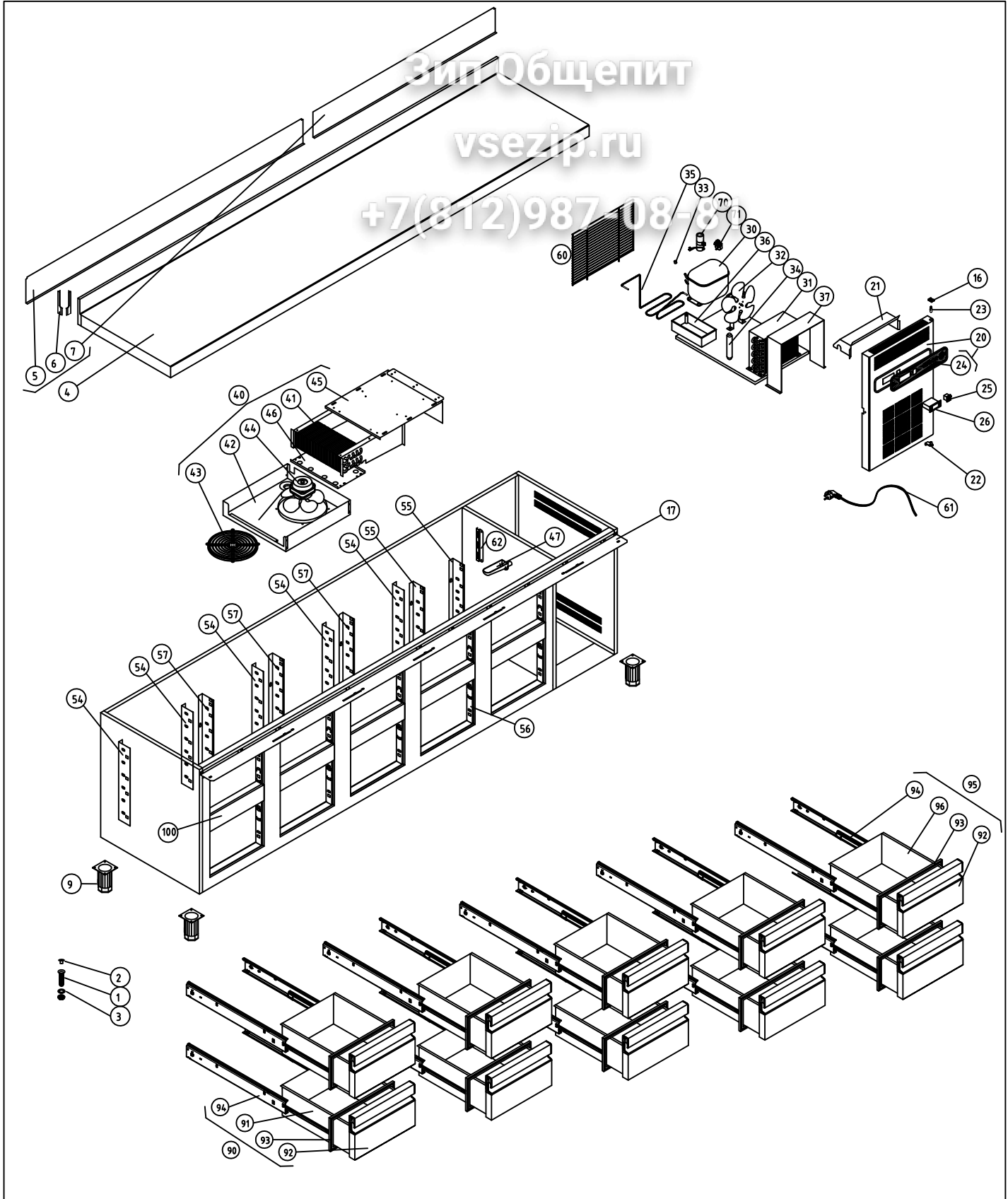
M1 MESAS FRIAS						COD. PIEZA: 148314080000					
COTAS SIN TOLERANCIA DIN 7168-f						Material: .					
ANGULAR	GRADO TOLERANCIA	FINO	MEDIO	GRUESO	Acabado: .				SUSTITUYE A:		
	HASTA 10 mm		±1°	±1° 30'	SUSTITUIDO POR:						
	MAS DE 10 A 50 mm		±30'	±50'	MODELO	Ud.	MODELO	Ud.	MODELO	Ud.	MODELO
	MAS DE 50 A 120 mm		±20'	±25'	MFP-270-8C	1					
	MAS DE 120 A 400 mm		±10'	±15'							
MAS DE 400 mm		±5'	±10'								
LINEAL	GRADO TOLERANCIA	FINO	MEDIO	GRUESO	A4		Nombre		Fecha		
	HASTA 3 mm	±0,05	±0,10	±0,15	Dibujado		A.J.GONZALEZ		Feb-2011		
	MAS DE 3 A 6 mm	±0,05	±0,10	±0,20	Modificado						
	MAS DE 6 A 30 mm	±0,10	±0,20	±0,50	Escala						
	MAS DE 30 A 120 mm	±0,15	±0,30	±0,80	1:30						
	MAS DE 120 A 400 mm	±0,20	±0,50	±1,20							
MAS DE 400 A 1000 mm	±0,30	±0,80	±2,00								
MAS DE 1000 A 2000 mm	±0,50	±1,20	±3,00								
											
						RECAAMBIOS MFP-270-8C/GN					
						Código máquina:					




Вип-Общепит

vsezip.ru

+7(812)987-08-88

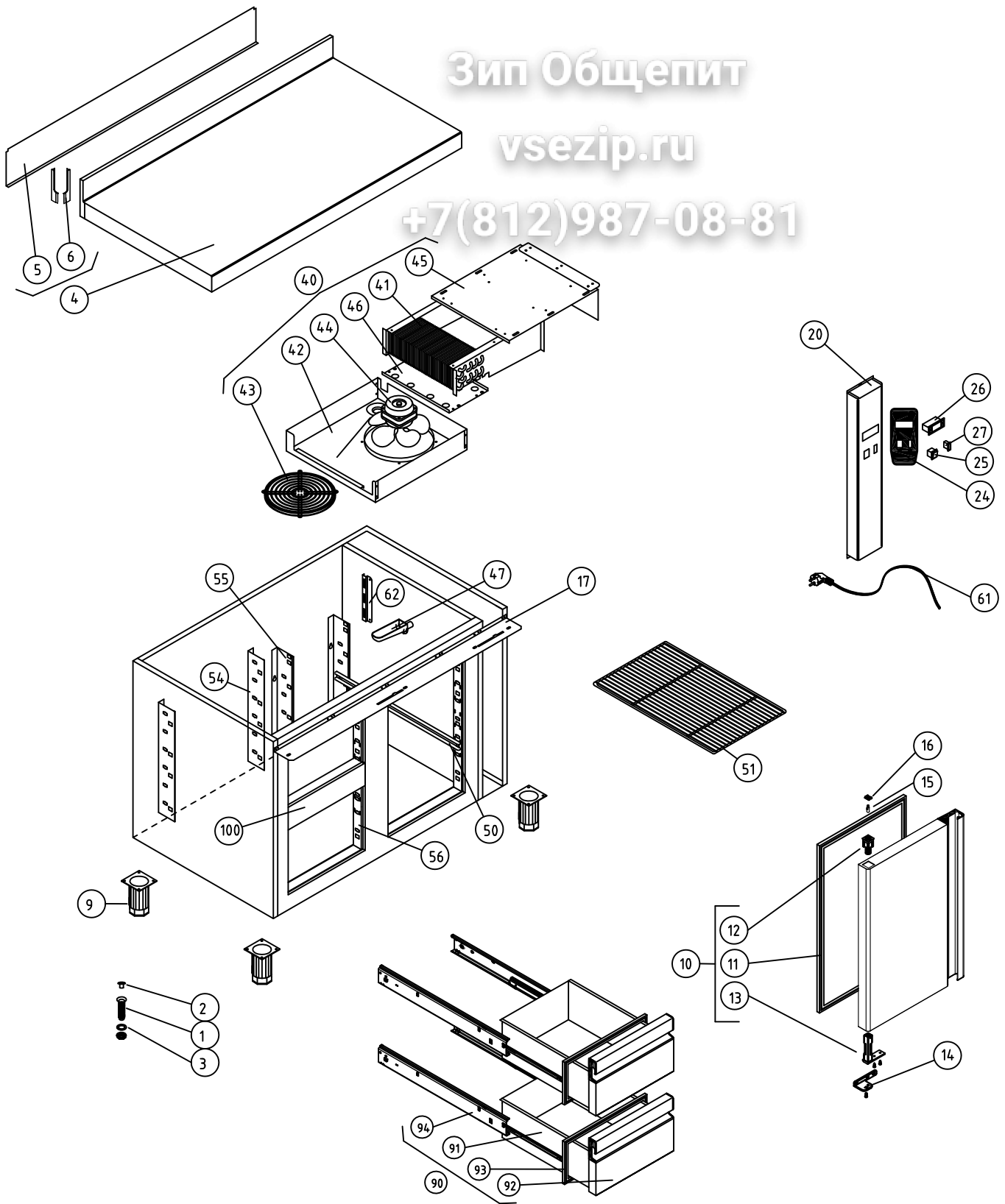


M1 MESAS FRIAS						COD. PIEZA: 148314090000						
COTAS SIN TOLERANCIA DIN 7168-f						Material: .						
ANGULAR	GRADO TOLERANCIA	FINO	MEDIO	GRUESO	Acabado: .							
	HASTA 10 mm		±1°	±1° 30'	SUSTITUYE A:							
	MAS DE 10 A 50 mm		±30'	±50'	SUSTITUIDO POR:							
	MAS DE 50 A 120 mm		±20'	±25'	MODELO	Ud.	MODELO	Ud.	MODELO	Ud.	MODELO	Ud.
	MAS DE 120 A 400 mm		±10'	±15'	MFP-270-10C	1						
MAS DE 400 mm		±5'	±10'	COMUN A								
LINEAL	GRADO TOLERANCIA	FINO	MEDIO	GRUESO	A4		Nombre		Fecha		 F A G O R I	
	HASTA 3 mm	±0,05	±0,10	±0,15	Dibujado		A.J.GONZALEZ		Feb-2011			
	MAS DE 3 A 6 mm	±0,05	±0,10	±0,20	Modificado		.		.			
	MAS DE 6 A 30 mm	±0,10	±0,20	±0,50	Escala		RECAAMBIOS MFP-270-10C/GN					
	MAS DE 30 A 120 mm	±0,15	±0,30	±0,80	1:30		Código máquina:					
MAS DE 120 A 400 mm	±0,20	±0,50	±1,20									
MAS DE 400 A 1000 mm	±0,30	±0,80	±2,00									
MAS DE 1000 A 2000 mm	±0,50	±1,20	±3,00									

Зип Общепит

vsezip.ru

+7(812)987-08-81



M1 MESAS FRÍAS

COD. PIEZA: 148311021000

COTAS SIN TOLERANCIA DIN 7168-f

Material: MATERIAL ESPESOR

SUSTITUYE A:


Acabado: ACABADO

SUSTITUIDO POR:

ANGULAR	GRADO TOLERANCIA	FINO	MEDIO	GRUESO
	HASTA 10 mm		±1°	±1° 30'
	MÁS DE 10 A 50 mm		±30'	±50'
	MÁS DE 50 A 120 mm		±20'	±25'
	MÁS DE 120 A 400 mm		±10'	±15'
MÁS DE 400 mm		±5'	±10'	

COMUN A	MODELO	Ud.	MODELO	Ud.	MODELO	Ud.	MODELO	Ud.	MODELO	Ud.
	MFP-102-R2C	1								

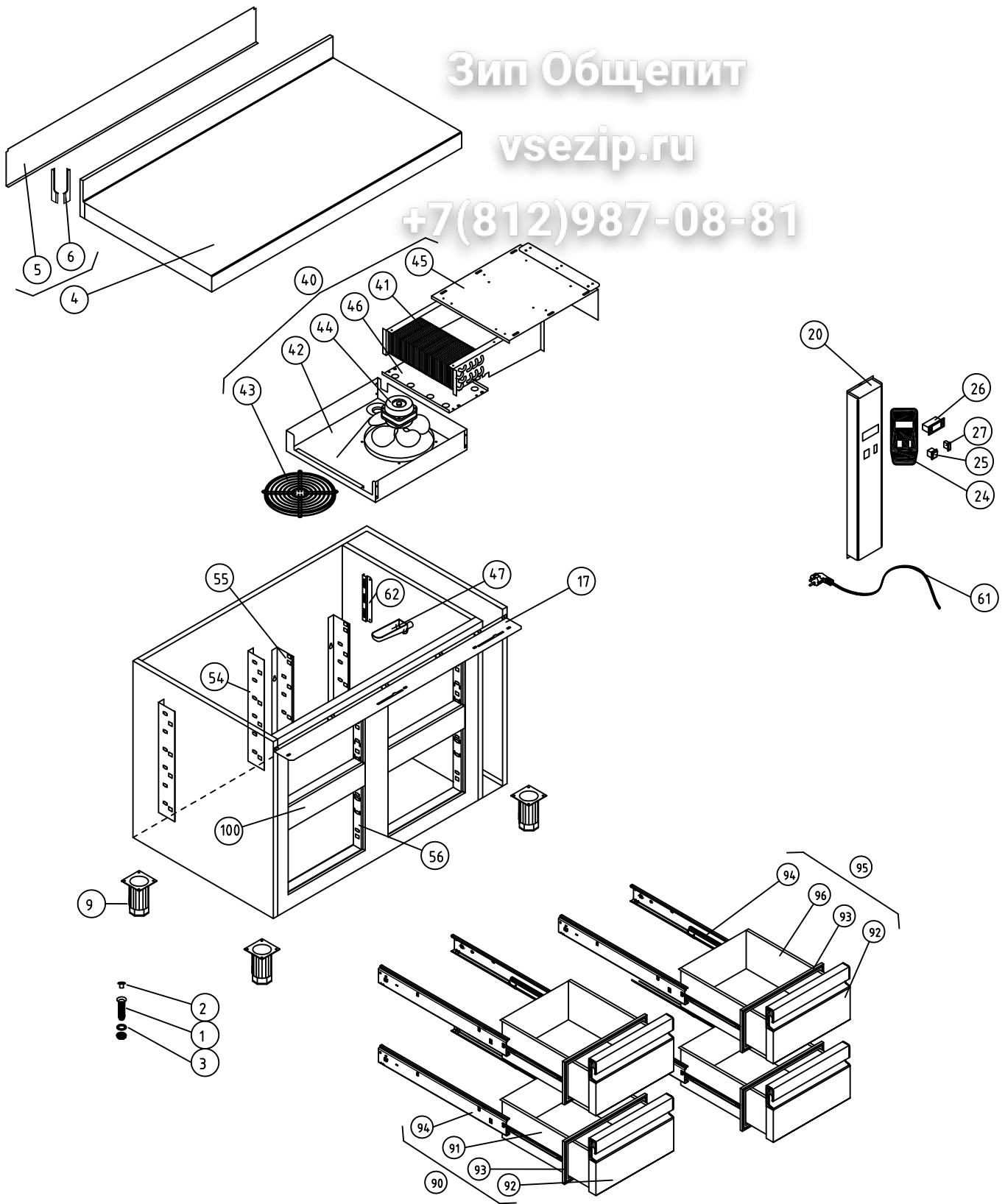
LINEAL	GRADO TOLERANCIA	FINO	MEDIO	GRUESO
	HASTA 3 mm	±0,05	±0,10	±0,15
	MÁS DE 3 A 6 mm	±0,05	±0,10	±0,20
	MÁS DE 6 A 30 mm	±0,10	±0,20	±0,50
	MÁS DE 30 A 120 mm	±0,15	±0,30	±0,80
	MÁS DE 120 A 400 mm	±0,20	±0,50	±1,20
MÁS DE 400 A 1000 mm	±0,30	±0,80	±2,00	
MÁS DE 1000 A 2000 mm	±0,50	±1,20	±3,00	

A4	Nombre	Fecha	 <p>F A G O R I</p>
Dibujado	A.J.GONZALEZ	Feb-2011	
Modificado	.	.	
Escala	1:22		Código máquina:
RECAMBIOS MFP-102-R2C/GN			CODIGO

Зип Общепит

vsezip.ru

+7(812)987-08-81



M1 MESAS FRÍAS

COD. PIEZA: 148311041000

COTAS SIN TOLERANCIA DIN 7168-f

Material: MATERIAL ESPESOR

SUSTITUYE A:

Acabado: ACABADO

SUSTITUIDO POR:

GRADO TOLERANCIA	FINO	MEDIO	GRUESO
HASTA 10 mm	±1°	±1° 30'	
MÁS DE 10 A 50 mm	±30'	±50'	
MÁS DE 50 A 120 mm	±20'	±25'	
MÁS DE 120 A 400 mm	±10'	±15'	
MÁS DE 400 mm	±5'	±10'	

COMUN A	MODELO	Ud.	MODELO	Ud.	MODELO	Ud.	MODELO	Ud.	MODELO	Ud.
	MFP-102-R4C	1								

GRADO TOLERANCIA	FINO	MEDIO	GRUESO
HASTA 3 mm	±0,05	±0,10	±0,15
MÁS DE 3 A 6 mm	±0,05	±0,10	±0,20
MÁS DE 6 A 30 mm	±0,10	±0,20	±0,50
MÁS DE 30 A 120 mm	±0,15	±0,30	±0,80
MÁS DE 120 A 400 mm	±0,20	±0,50	±1,20
MÁS DE 400 A 1000 mm	±0,30	±0,80	±2,00
MÁS DE 1000 A 2000 mm	±0,50	±1,20	±3,00

A4	Nombre	Fecha
Dibujado	A.J.GONZALEZ	Feb-2011
Modificado		



Escala  
1:22

RECAMBIOS MFP-102-R4C/GN

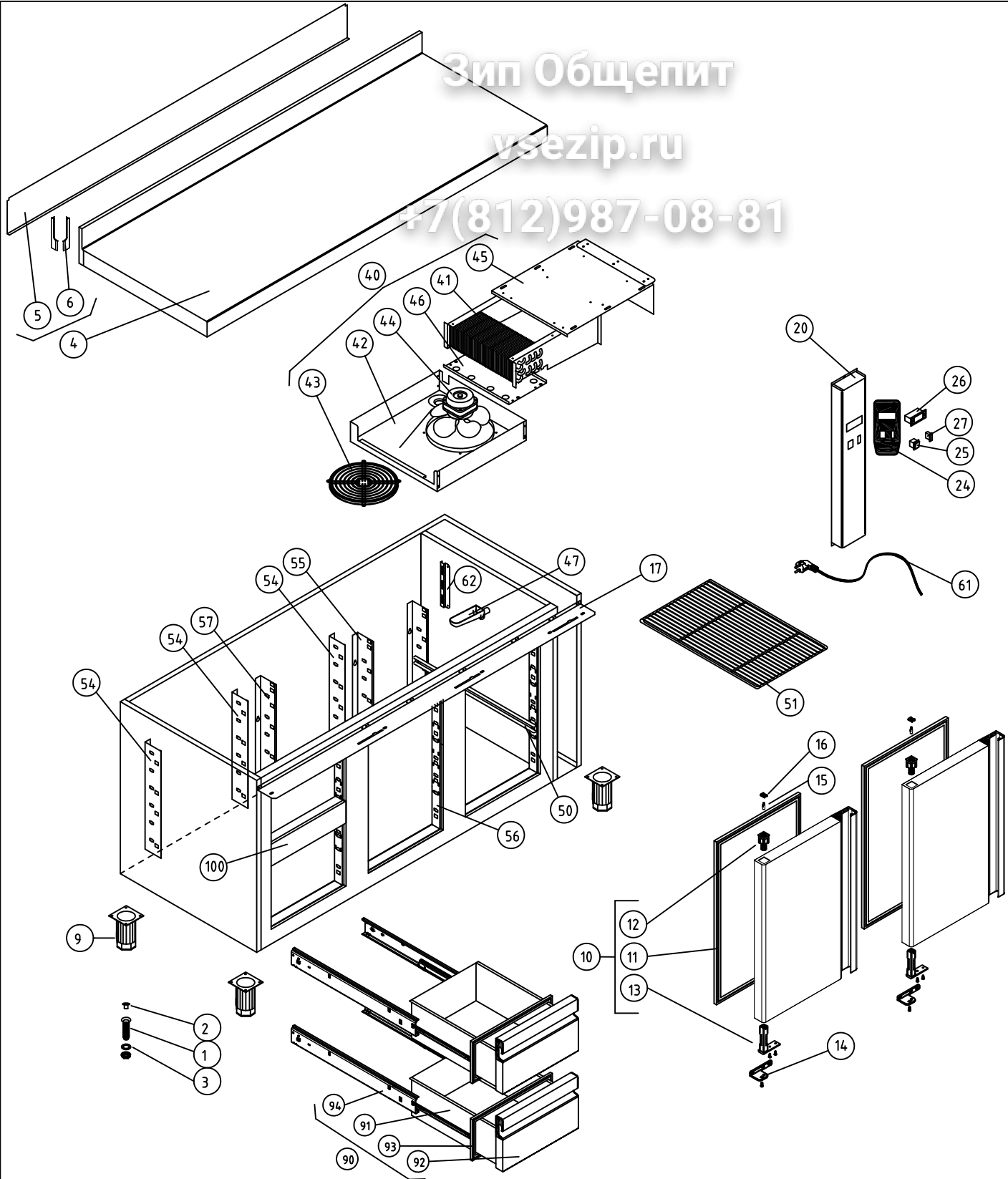
Código máquina:

CODIGO

Зип Общепит

vsezip.ru

+7(812)987-08-81



M1 MESAS FRÍAS COD. PIEZA: 148312021000

COTAS SIN TOLERANCIA DIN 7168-f SUSTITUYE A:

Material: SUSTITUIDO POR:

Acabado: SUSTITUIDO POR:

ANGULAR	GRADO TOLERANCIA	FINO	MEDIO	GRUESO	COMUN A	MODELO	Ud.	MODELO	Ud.	MODELO	Ud.	MODELO	Ud.	MODELO	Ud.
	HASTA 10 mm		±1°			±1° 30'	MFP-147-R2C	1							
MÁS DE 10 A 50 mm		±30'		±50'											
MÁS DE 50 A 120 mm		±20'		±25'											
MÁS DE 120 A 400 mm		±10'		±15'											
MÁS DE 400 mm		±5'		±10'											

LINEAL	GRADO TOLERANCIA	FINO	MEDIO	GRUESO	A4		Fecha	
	HASTA 3 mm		±0,05	±0,10	±0,15	Nombre	Feb-2011	
MÁS DE 3 A 6 mm		±0,05	±0,10	±0,20	Dibujado	A.J.GONZALEZ		
MÁS DE 6 A 30 mm		±0,10	±0,20	±0,50	Modificado			
MÁS DE 30 A 120 mm		±0,15	±0,30	±0,80				
MÁS DE 120 A 400 mm		±0,20	±0,50	±1,20				
MÁS DE 400 A 1000 mm		±0,30	±0,80	±2,00				
MÁS DE 1000 A 2000 mm		±0,50	±1,20	±3,00				



Escala 1:22

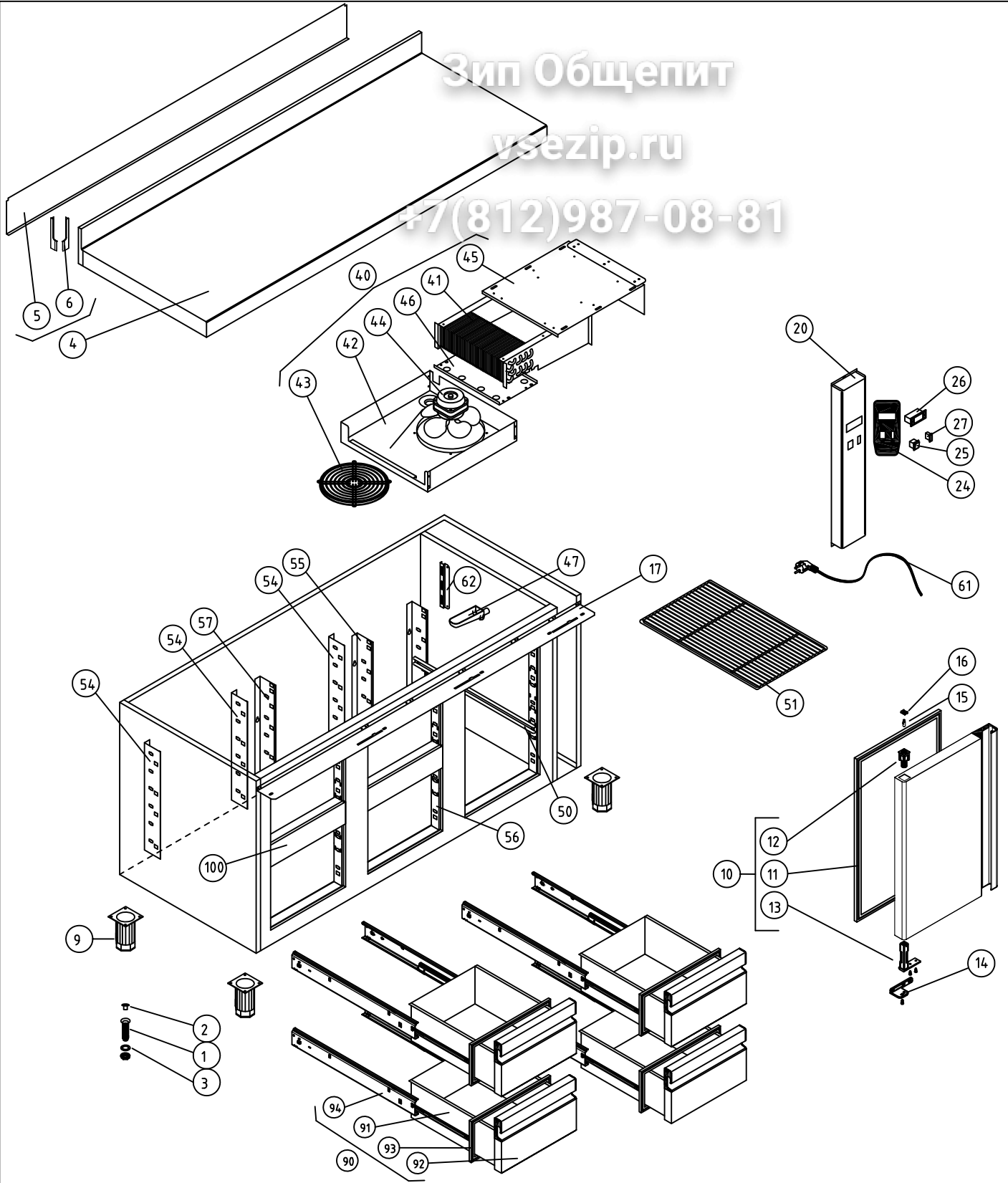
RECAMBIOS MFP-147-R2C/GN

Código máquina:

Зип Общепит

vsezip.ru

+7(812)987-08-81



M1 MESAS FRÍAS COD. PIEZA: 148312041000

COTAS SIN TOLERANCIA DIN 7168-f SUSTITUYE A:  
SUSTITUIDO POR:

	GRADO TOLERANCIA			
	FINO	MEDIO	GRUESO	
ANGULAR	HASTA 10 mm	±1°	±1° 30'	
	MÁS DE 10 A 50 mm	±30'	±50'	
	MÁS DE 50 A 120 mm	±20'	±25'	
	MÁS DE 120 A 400 mm	±10'	±15'	
	MÁS DE 400 mm	±5'	±10'	
LINEAL	HASTA 3 mm	±0,05	±0,10	±0,15
	MÁS DE 3 A 6 mm	±0,05	±0,10	±0,20
	MÁS DE 6 A 30 mm	±0,10	±0,20	±0,50
	MÁS DE 30 A 120 mm	±0,15	±0,30	±0,80
	MÁS DE 120 A 400 mm	±0,20	±0,50	±1,20
	MÁS DE 400 A 1000 mm	±0,30	±0,80	±2,00
	MÁS DE 1000 A 2000 mm	±0,50	±1,20	±3,00

Material: . SUSTITUYE A:  
 Acabado: . SUSTITUIDO POR:

COMUN A	MODELO	Ud.	MODELO	Ud.	MODELO	Ud.	MODELO	Ud.	MODELO
		MFP-147-R4C	1						

A4 Nombre Fecha  
 Dibujado A.J.GONZALEZ Feb-2011  
 Modificado .

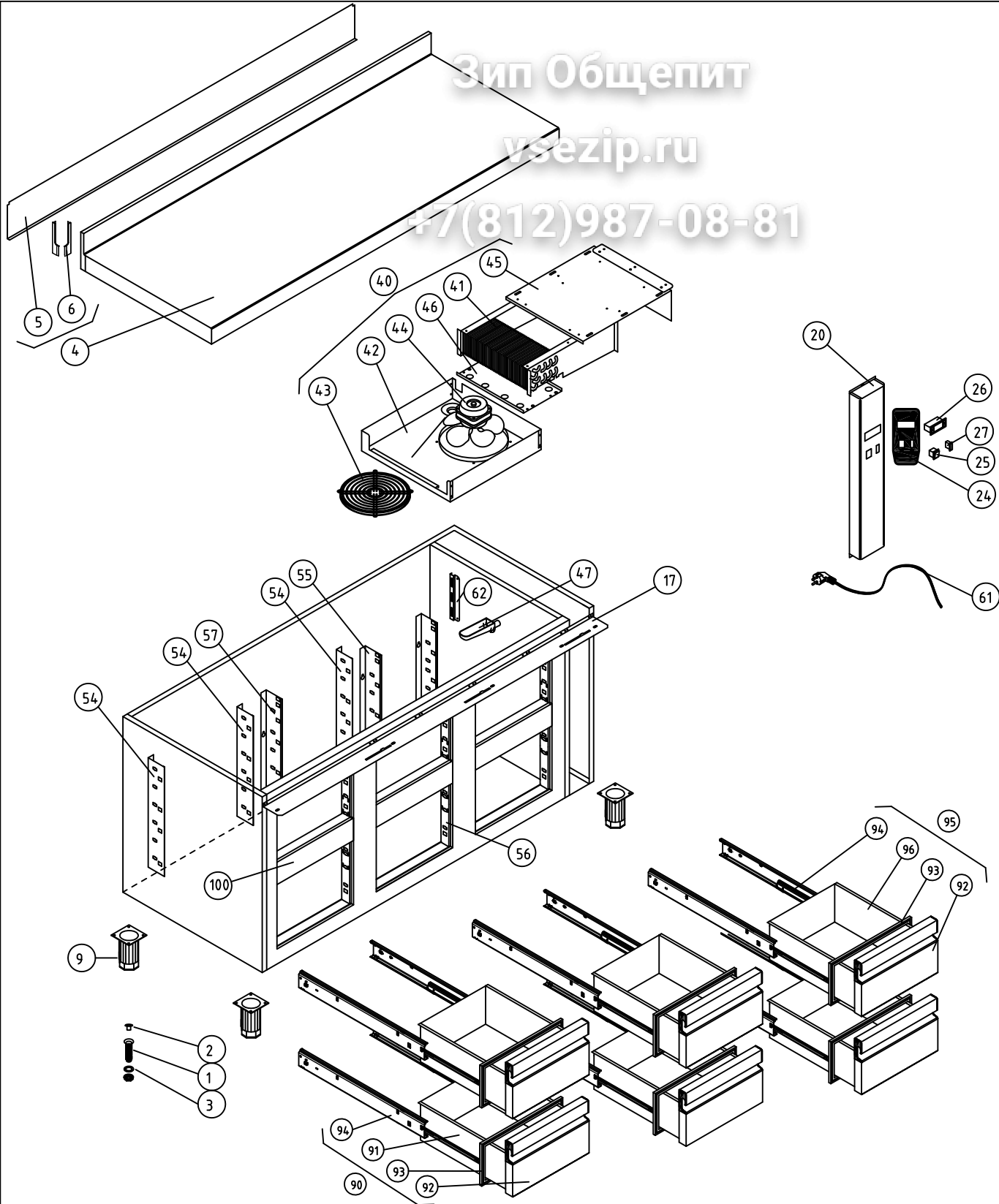


Escala 1:22 RECAMBIOS MFP-147-R4C/GN Código máquina:

Зип Общепит

vsezip.ru

+7(812)987-08-81



M1 MESAS FRÍAS COD. PIEZA: 148312061000


COTAS SIN TOLERANCIA DIN 7168-f Material: .

	GRADO TOLERANCIA	FINO	MEDIO	GRUESO
ANGULAR	HASTA 10 mm	±1°	±1° 30'	
	MÁS DE 10 A 50 mm	±30'	±50'	
	MÁS DE 50 A 120 mm	±20'	±25'	
	MÁS DE 120 A 400 mm	±10'	±15'	
	MÁS DE 400 mm	±5'	±10'	

Acabado: . SUSTITUYE A: .

COMUN A	MODELO	Ud.	MODELO	Ud.	MODELO	Ud.	MODELO	Ud.	MODELO	Ud.
	MFP-147-R6C	1								

	GRADO TOLERANCIA	FINO	MEDIO	GRUESO
LINEAL	HASTA 3 mm	±0,05	±0,10	±0,15
	MÁS DE 3 A 6 mm	±0,05	±0,10	±0,20
	MÁS DE 6 A 30 mm	±0,10	±0,20	±0,50
	MÁS DE 30 A 120 mm	±0,15	±0,30	±0,80
	MÁS DE 120 A 400 mm	±0,20	±0,50	±1,20
MÁS DE 400 A 1000 mm	±0,30	±0,80	±2,00	
MÁS DE 1000 A 2000 mm	±0,50	±1,20	±3,00	

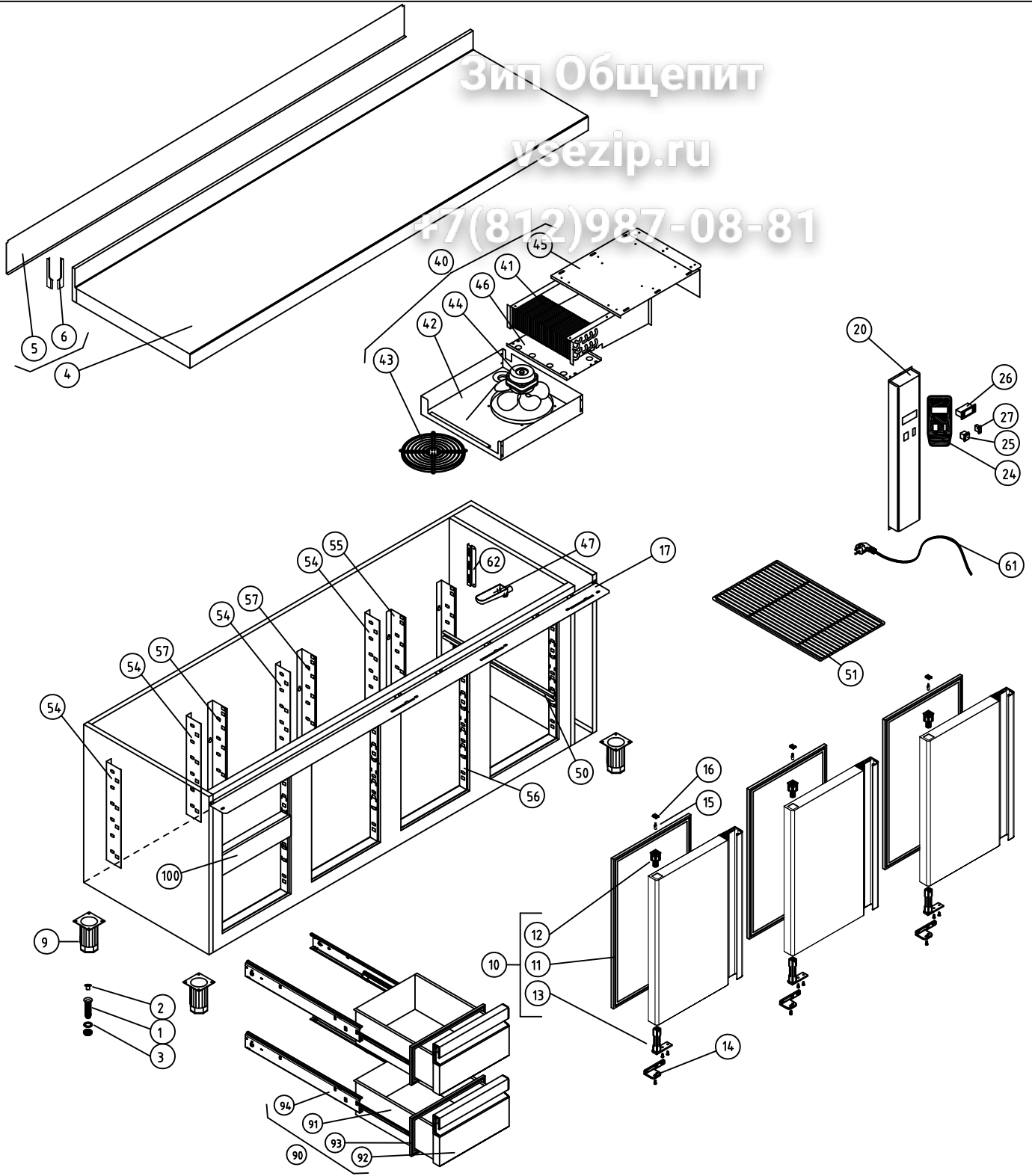
A4	Nombre	Fecha	<b>FAGOR</b> 
Dibujado	A.J.GONZALEZ	Feb-2011	
Modificado	.	.	

Escala	RECAMBIOS MFP-147-R6C/GN	Código máquina:
1:22		.

Зип Общепит

ysezip.ru

+7(812)987-08-81



M1 MESAS FRÍAS COD. PIEZA: 148313021000

COTAS SIN TOLERANCIA DIN 7168-f SUSTITUYE A:  
SUSTITUIDO POR:

	GRADO TOLERANCIA	FINO	MEDIO	GRUESO
ANGULAR	HASTA 10 mm		±1°	±1° 30'
	MÁS DE 10 A 50 mm		±30'	±50'
	MÁS DE 50 A 120 mm		±20'	±25'
	MÁS DE 120 A 400 mm		±10'	±15'
	MÁS DE 400 mm		±5'	±10'
LINEAL	HASTA 3 mm	±0,05	±0,10	±0,15
	MÁS DE 3 A 6 mm	±0,05	±0,10	±0,20
	MÁS DE 6 A 30 mm	±0,10	±0,20	±0,50
	MÁS DE 30 A 120 mm	±0,15	±0,30	±0,80
	MÁS DE 120 A 400 mm	±0,20	±0,50	±1,20
	MÁS DE 400 A 1000 mm	±0,30	±0,80	±2,00
	MÁS DE 1000 A 2000 mm	±0,50	±1,20	±3,00

Material: .  
 Acabado: .

COMUN A	MODELO	Ud.	MODELO	Ud.	MODELO	Ud.	MODELO	Ud.	MODELO	Ud.
	MFP-192-R2C	1								

A4 Nombre Fecha  
 Dibujado A.J.GONZALEZ Feb-2011  
 Modificado .

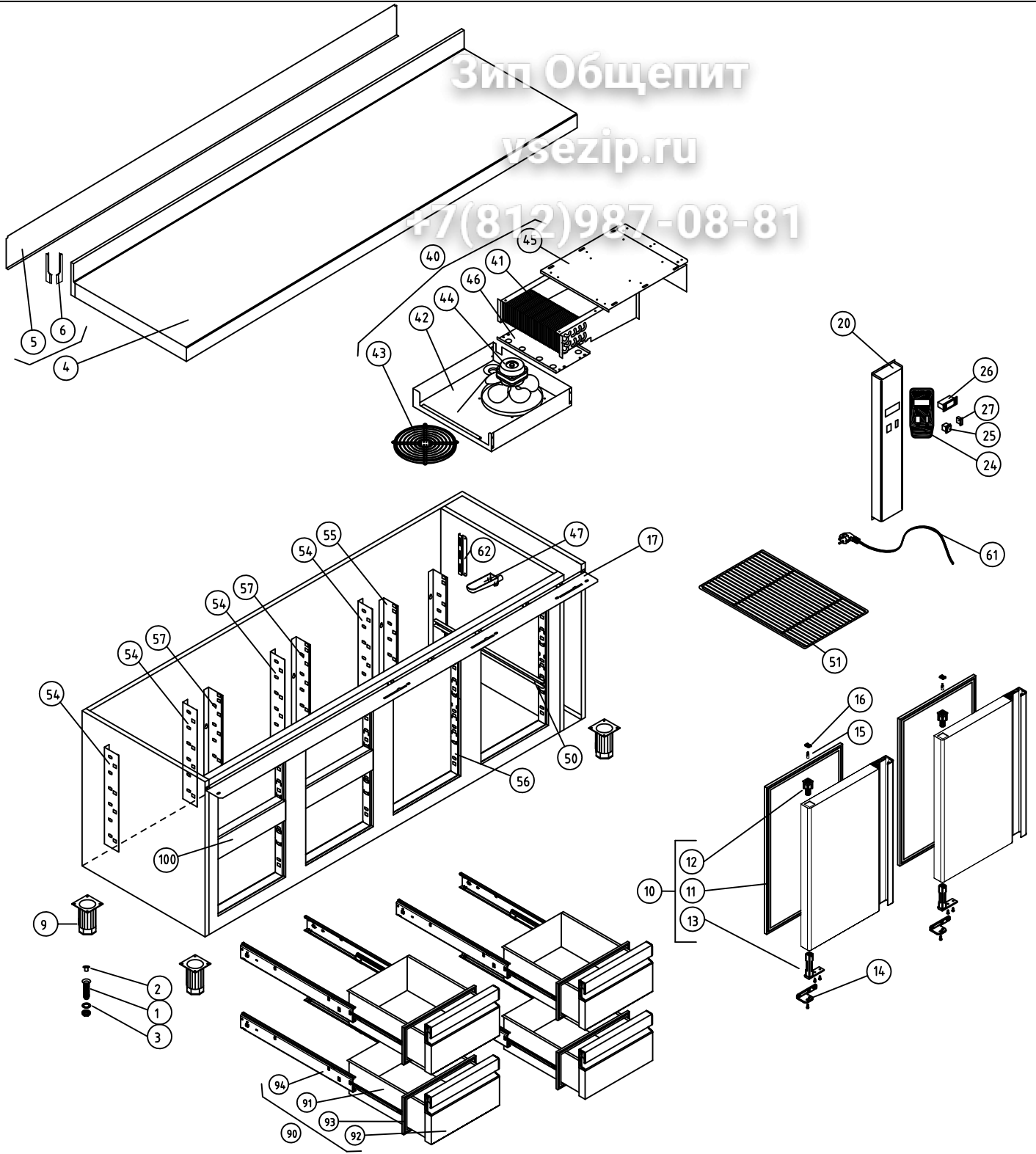


Escala 1:25 RECAMBIOS MFP-192-R2C/GN Código máquina:

Зип Общепит

ysezip.ru

+7(812)987-08-81



M1 MESAS FRÍAS

COD. PIEZA: 148313041000

COTAS SIN TOLERANCIA DIN 7168-f

Material: .

SUSTITUYE A:

Acabado: .

SUSTITUIDO POR:

ANGULAR	GRADO TOLERANCIA	FINO	MEDIO	GRUESO
	HASTA 10 mm		±1°	±1° 30'
	MÁS DE 10 A 50 mm		±30'	±50'
	MÁS DE 50 A 120 mm		±20'	±25'
	MÁS DE 120 A 400 mm		±10'	±15'
MÁS DE 400 mm		±5'	±10'	

COMUN A

MODELO	Ud.	MODELO	Ud.	MODELO	Ud.	MODELO	Ud.	MODELO	Ud.
MFP-192-R4C	1								

LINEAL	GRADO TOLERANCIA	FINO	MEDIO	GRUESO
	HASTA 3 mm	±0,05	±0,10	±0,15
	MÁS DE 3 A 6 mm	±0,05	±0,10	±0,20
	MÁS DE 6 A 30 mm	±0,10	±0,20	±0,50
	MÁS DE 30 A 120 mm	±0,15	±0,30	±0,80
	MÁS DE 120 A 400 mm	±0,20	±0,50	±1,20
MÁS DE 400 A 1000 mm	±0,30	±0,80	±2,00	
MÁS DE 1000 A 2000 mm	±0,50	±1,20	±3,00	

A4	Nombre	Fecha	
Dibujado	A.J.GONZALEZ	Feb-2011	
Modificado	.	.	

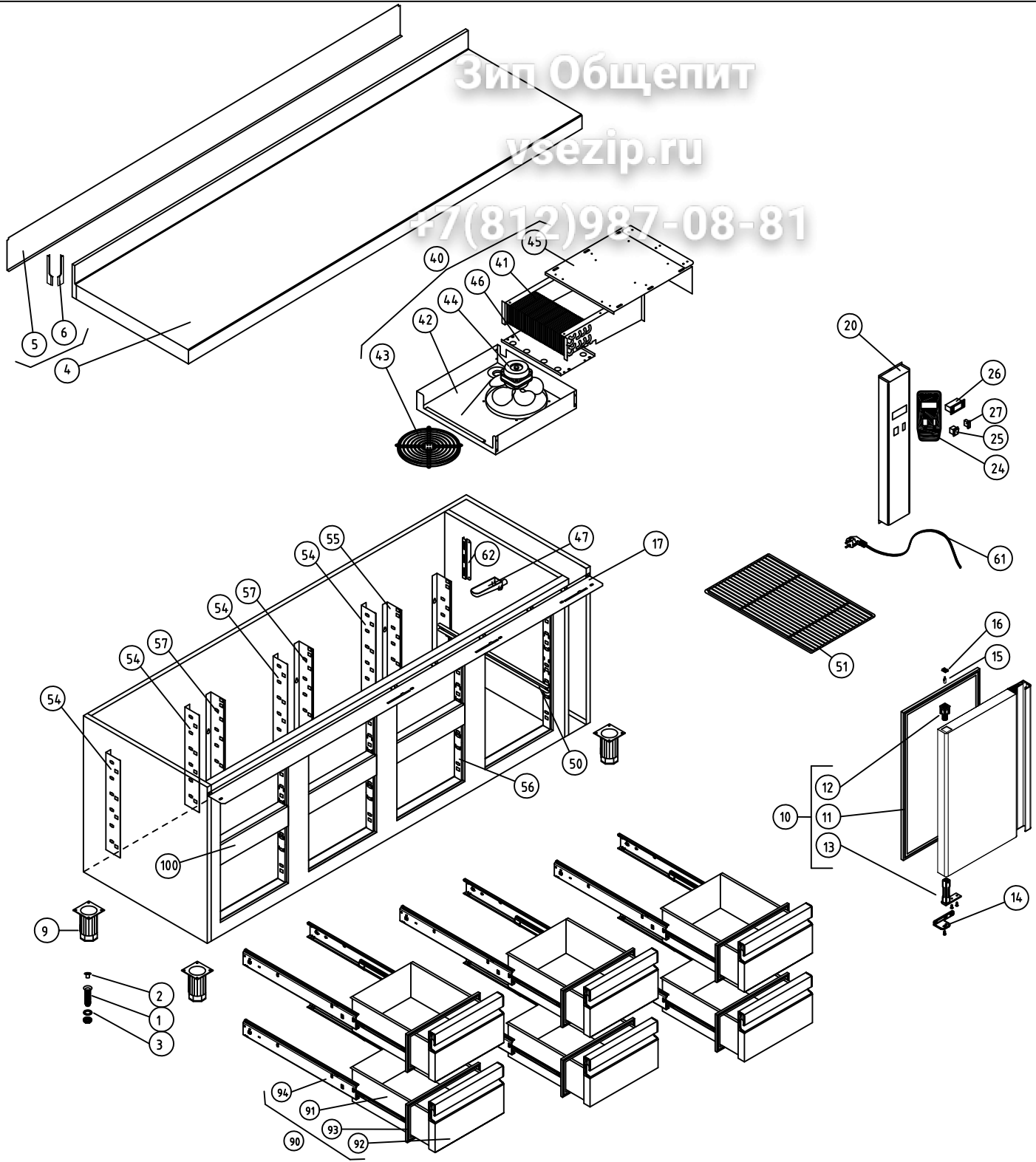
Escala	1:25	RECAMBIOS MFP-192-R4C/GN	Código máquina:
--------	------	--------------------------	-----------------



Зип Общепит

ysezip.ru

+7(812)987-08-81



M1 MESAS FRÍAS

COD. PIEZA: 148313061000

COTAS SIN TOLERANCIA DIN 7168-f

Material: .

SUSTITUYE A: .

ANGULAR	GRADO TOLERANCIA	FINO	MEDIO	GRUESO
	HASTA 10 mm		±1°	±1° 30'
MÁS DE 10 A 50 mm		±30'	±50'	
MÁS DE 50 A 120 mm		±20'	±25'	
MÁS DE 120 A 400 mm		±10'	±15'	
MÁS DE 400 mm		±5'	±10'	

Acabado: .

SUSTITUIDO POR: .

LINEAL	GRADO TOLERANCIA	FINO	MEDIO	GRUESO
	HASTA 3 mm		±0,05	±0,10
MÁS DE 3 A 6 mm		±0,05	±0,10	±0,20
MÁS DE 6 A 30 mm		±0,10	±0,20	±0,50
MÁS DE 30 A 120 mm		±0,15	±0,30	±0,80
MÁS DE 120 A 400 mm		±0,20	±0,50	±1,20
MÁS DE 400 A 1000 mm		±0,30	±0,80	±2,00
MÁS DE 1000 A 2000 mm		±0,50	±1,20	±3,00

COMUN A	MODELO	Ud.	MODELO	Ud.	MODELO	Ud.	MODELO	Ud.	MODELO	Ud.
	MFP-192-R6C	1								

A4	Nombre	Fecha
Dibujado	A.J.GONZALEZ	Feb-2011
Modificado	.	.

Escala	1:25
--------	------



F A G O R I

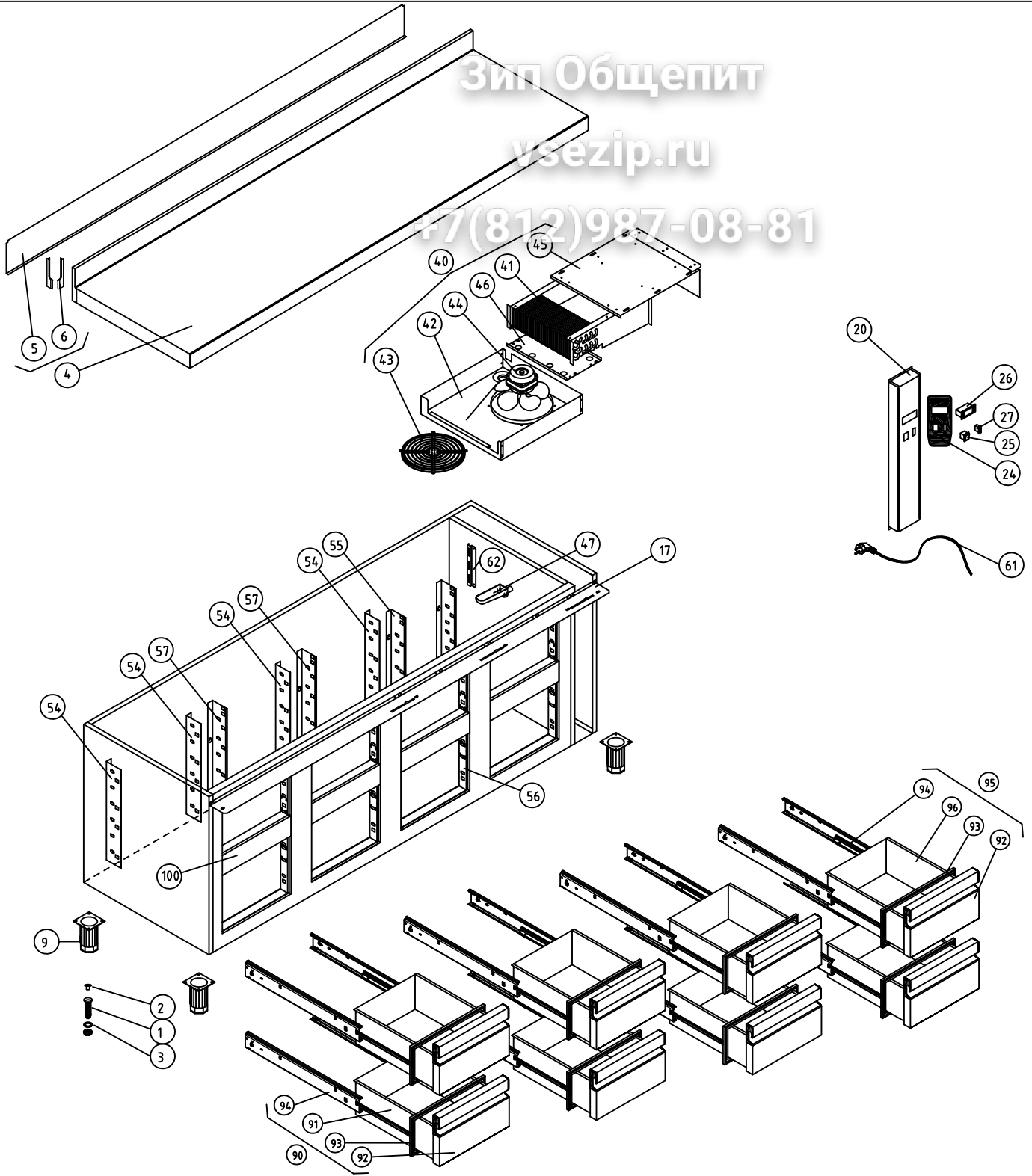
Código máquina: .

RECAMBIOS MFP-192-R6C/GN

Зип Общепит

ysezip.ru

+7(812)987-08-81



M1 MESAS FRÍAS

COD. PIEZA: 148313081000

COTAS SIN TOLERANCIA DIN 7168-f

Material: .

SUSTITUYE A:

GRADO TOLERANCIA FINO MEDIO GRUESO

Acabado: .

SUSTITUIDO POR:

GRADO TOLERANCIA	FINO	MEDIO	GRUESO
HASTA 10 mm		±1°	±1° 30'
MÁS DE 10 A 50 mm	±30'		±50'
MÁS DE 50 A 120 mm	±20'		±25'
MÁS DE 120 A 400 mm	±10'		±15'
MÁS DE 400 mm	±5'		±10'

COMUN A

MODELO	Ud.	MODELO	Ud.	MODELO	Ud.	MODELO	Ud.	MODELO	Ud.
MFP-192-R8C	1								

GRADO TOLERANCIA	FINO	MEDIO	GRUESO
HASTA 3 mm	±0,05	±0,10	±0,15
MÁS DE 3 A 6 mm	±0,05	±0,10	±0,20
MÁS DE 6 A 30 mm	±0,10	±0,20	±0,50
MÁS DE 30 A 120 mm	±0,15	±0,30	±0,80
MÁS DE 120 A 400 mm	±0,20	±0,50	±1,20
MÁS DE 400 A 1000 mm	±0,30	±0,80	±2,00
MÁS DE 1000 A 2000 mm	±0,50	±1,20	±3,00

A4

Nombre

Fecha



Dibujado

A.J.GONZALEZ

Feb-2011

Modificado

Escala 1:25

RECAMBIOS MFP-192-R8C/GN

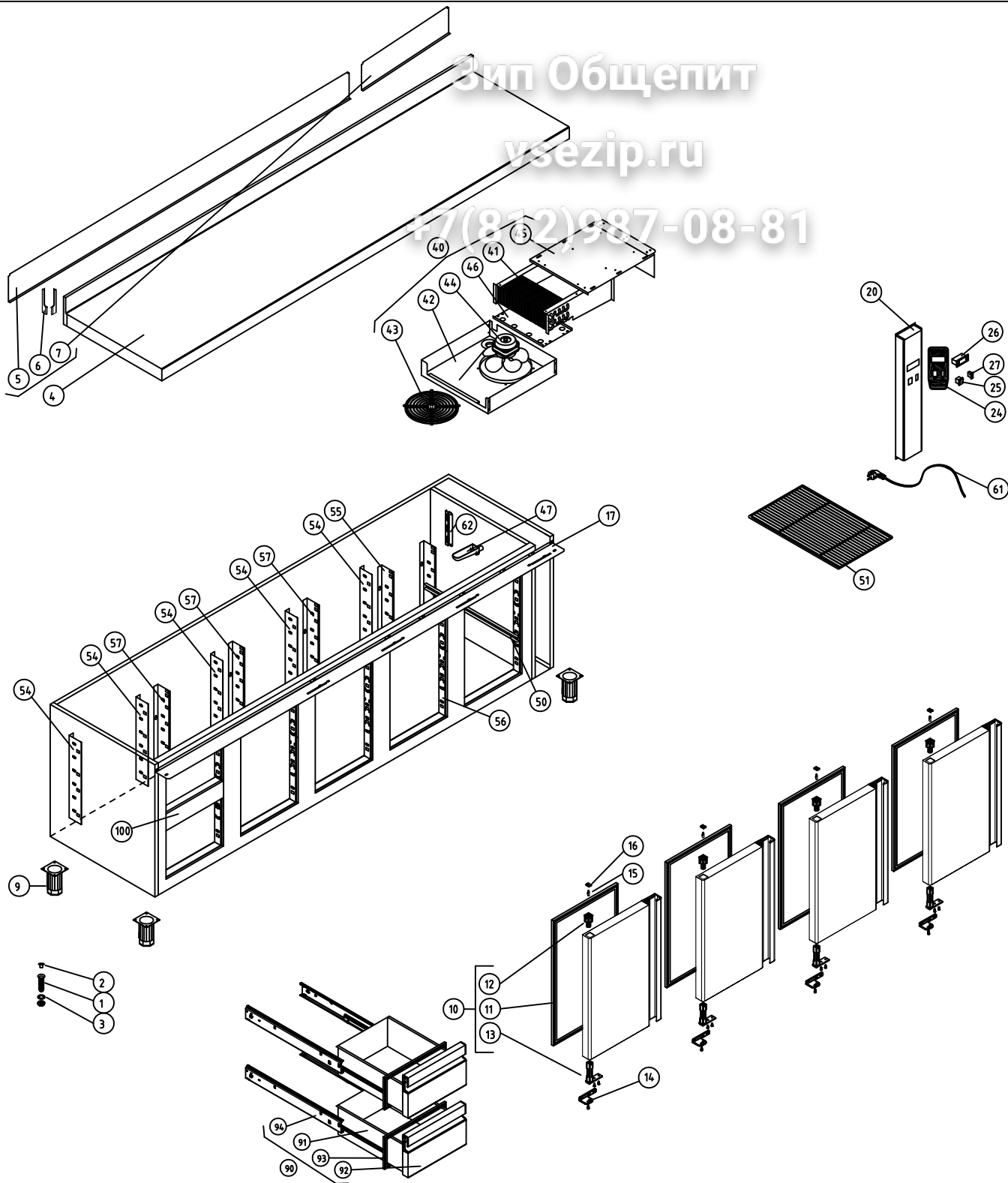
Código máquina:

F A G O R I

Зип Общепит

ysezip.ru

+7(812)987-08-81



M1 MESAS FRÍAS

COD. PIEZA: 148314021000

COTAS SIN TOLERANCIA DIN 7168-f

Material: .

SUSTITUYE A: .

Acabado: .

SUSTITUIDO POR: .

ANGULAR	GRADO TOLERANCIA	FINO	MEDIO	GRUESO
	HASTA 10 mm		±1°	±1° 30'
	MAS DE 10 A 50 mm		±30'	±50'
	MAS DE 50 A 120 mm		±20'	±25'
	MAS DE 120 A 400 mm		±10'	±15'
MAS DE 400 mm		±5'	±10'	

COMUN A	MODELO	Ud.	MODELO	Ud.	MODELO	Ud.	MODELO	Ud.	MODELO	Ud.
	MFP-237-R2C	1								

LINEAL	GRADO TOLERANCIA	FINO	MEDIO	GRUESO
	HASTA 3 mm	±0,05	±0,10	±0,15
	MAS DE 3 A 6 mm	±0,05	±0,10	±0,20
	MAS DE 6 A 30 mm	±0,10	±0,20	±0,50
	MAS DE 30 A 120 mm	±0,15	±0,30	±0,80
MAS DE 120 A 400 mm	±0,20	±0,50	±1,20	
MAS DE 400 A 1000 mm	±0,30	±0,80	±2,00	
MAS DE 1000 A 2000 mm	±0,50	±1,20	±3,00	

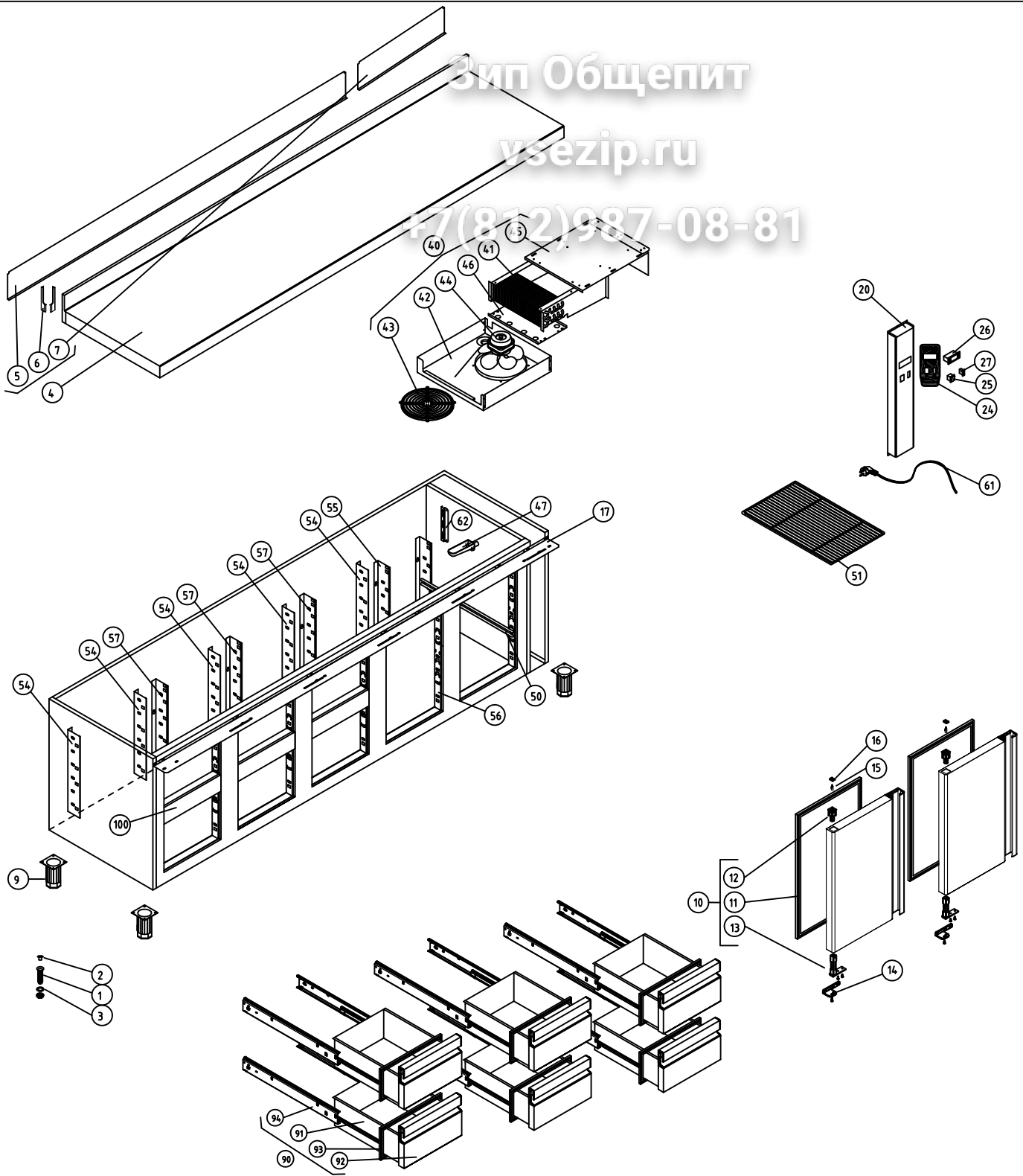
A4	Nombre	Fecha	
Dibujado	A.J.GONZALEZ	Feb-2011	
Modificado	.	.	

Escala	1:30	RECAMBIOS MFP-237-R2C/GN	Código máquina:
--------	------	--------------------------	-----------------

Зип Общепит

ysezip.ru

+7(812)987-08-81



M1 MESAS FRÍAS

COD. PIEZA: 148314061000

COTAS SIN TOLERANCIA DIN 7168-f

Material: .

SUSTITUYE A:

Acabado: .

SUSTITUIDO POR:

ANGULAR	GRADO TOLERANCIA	FINO	MEDIO	GRUESO
	HASTA 10 mm		±1°	±1° 30'
	MÁS DE 10 A 50 mm		±30'	±50'
	MÁS DE 50 A 120 mm		±20'	±25'
	MÁS DE 120 A 400 mm		±10'	±15'
MÁS DE 400 mm		±5'	±10'	

COMUN A	MODELO	Ud.	MODELO	Ud.	MODELO	Ud.	MODELO	Ud.	MODELO	Ud.
	MFP-237-R6C	1								

LINEAL	GRADO TOLERANCIA	FINO	MEDIO	GRUESO
	HASTA 3 mm	±0,05	±0,10	±0,15
	MÁS DE 3 A 6 mm	±0,05	±0,10	±0,20
	MÁS DE 6 A 30 mm	±0,10	±0,20	±0,50
	MÁS DE 30 A 120 mm	±0,15	±0,30	±0,80
MÁS DE 120 A 400 mm	±0,20	±0,50	±1,20	
MÁS DE 400 A 1000 mm	±0,30	±0,80	±2,00	
MÁS DE 1000 A 2000 mm	±0,50	±1,20	±3,00	

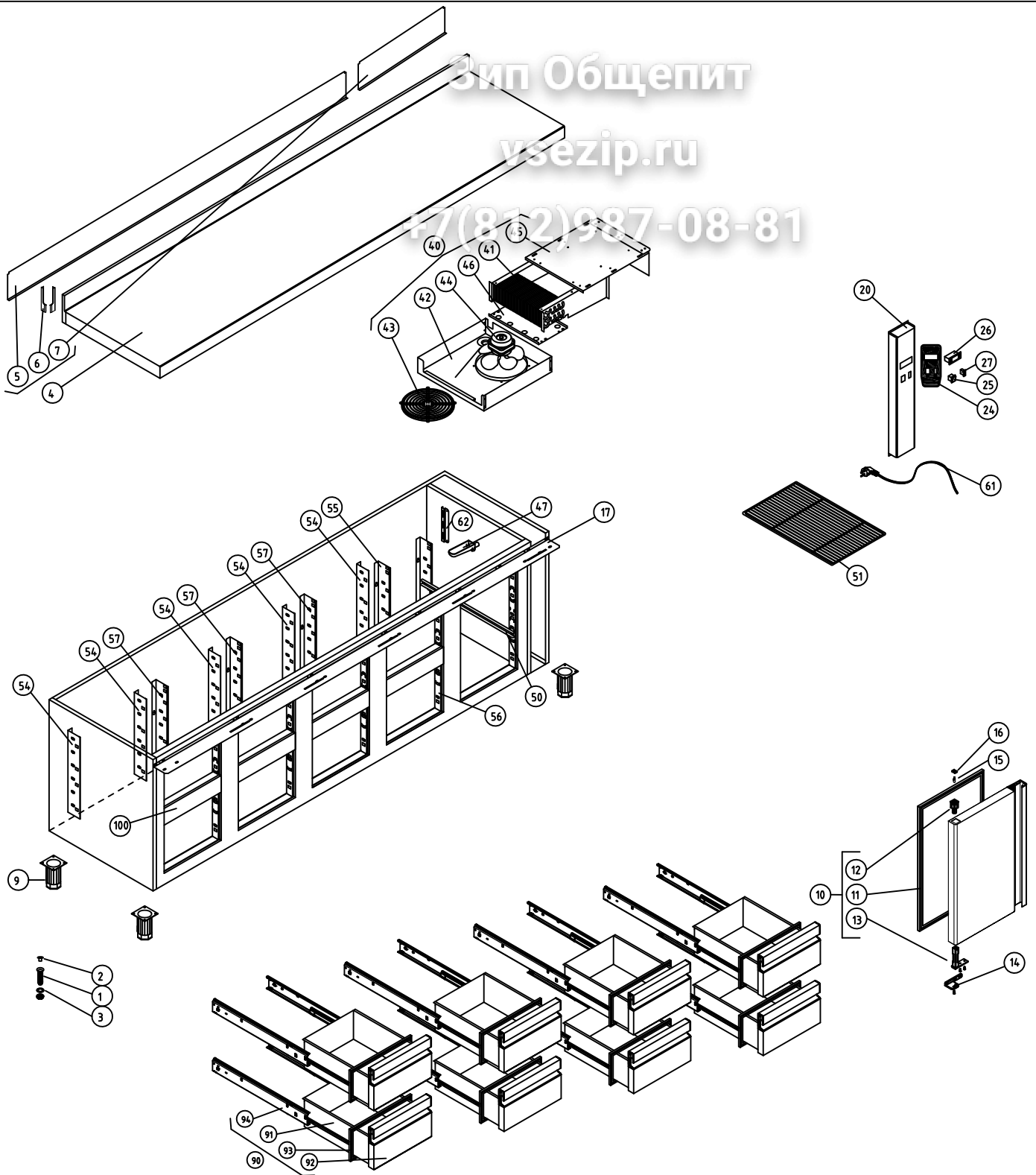
A4	Nombre	Fecha	<p>F A G O R I</p>
Dibujado	A.J.GONZALEZ	Feb-2011	
Modificado	.	.	

Escala	<p>RECAMBIOS MFP-237-R6C/GN</p>	<p>Código máquina:</p>
1:30		

Зип Общепит

ysezip.ru

+7(812)987-08-81



M1 MESAS FRÍAS

COD. PIEZA: 148314081000

COTAS SIN TOLERANCIA DIN 7168-f

Material: .

SUSTITUYE A:

GRADO TOLERANCIA FINO MEDIO GRUESO

Acabado: .

SUSTITUIDO POR:

GRADO TOLERANCIA	FINO	MEDIO	GRUESO
HASTA 10 mm	±1'	±1'	±30'
MÁS DE 10 A 50 mm	±30'	±50'	
MÁS DE 50 A 120 mm	±20'	±25'	
MÁS DE 120 A 400 mm	±10'	±15'	
MÁS DE 400 mm	±5'	±10'	

COMUN A	MODELO	Ud.	MODELO	Ud.	MODELO	Ud.	MODELO	Ud.	MODELO	Ud.
	MFP-237-R8C	1								

GRADO TOLERANCIA	FINO	MEDIO	GRUESO
HASTA 3 mm	±0,05	±0,10	±0,15
MÁS DE 3 A 6 mm	±0,05	±0,10	±0,20
MÁS DE 6 A 30 mm	±0,10	±0,20	±0,50
MÁS DE 30 A 120 mm	±0,15	±0,30	±0,80
MÁS DE 120 A 400 mm	±0,20	±0,50	±1,20
MÁS DE 400 A 1000 mm	±0,30	±0,80	±2,00
MÁS DE 1000 A 2000 mm	±0,50	±1,20	±3,00

A4	Nombre	Fecha
Dibujado	A.J.GONZALEZ	Feb-2011
Modificado		



Escala 1:30

RECAMBIOS MFP-237-R8C/GN

Código máquina: