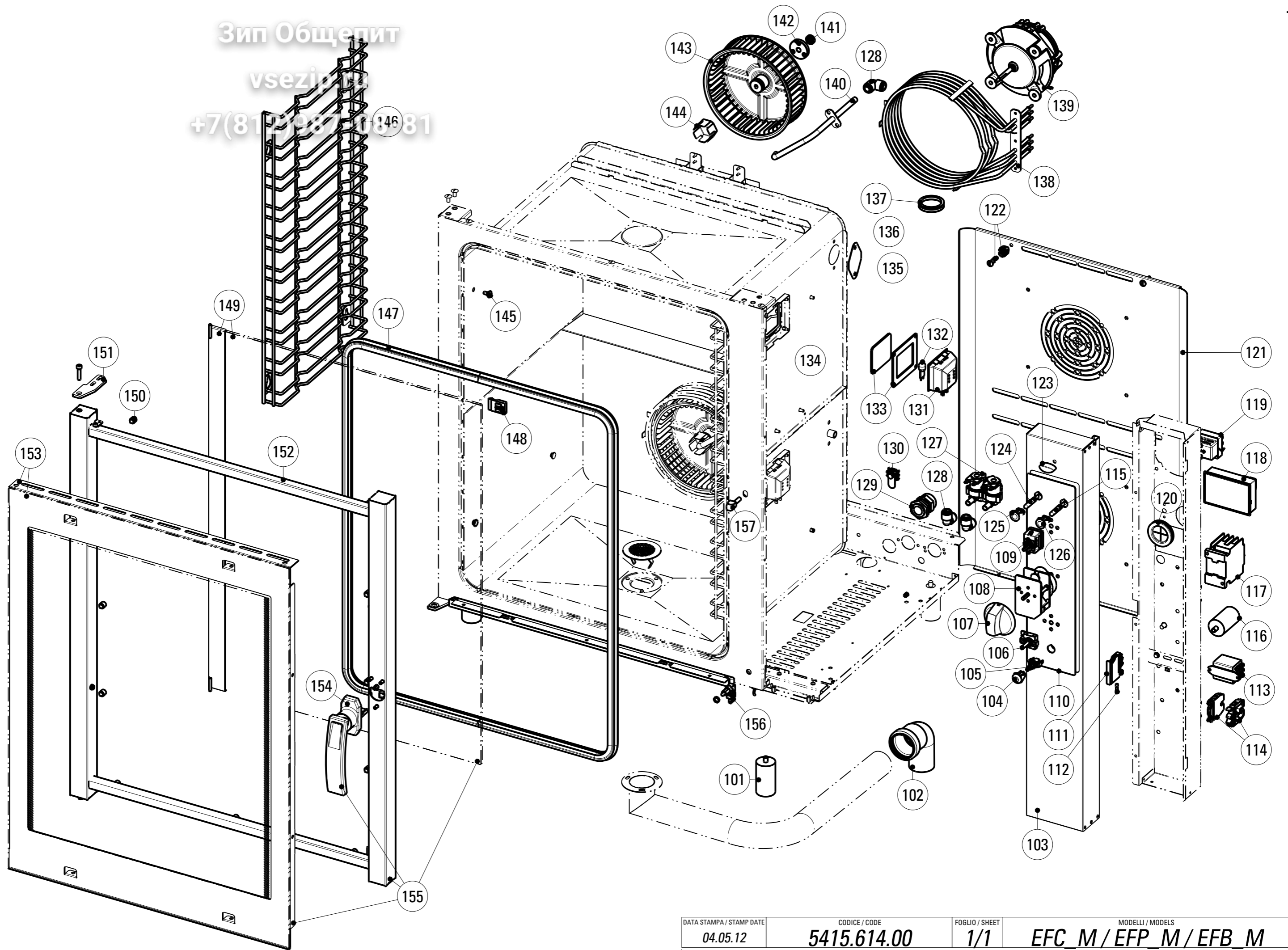


Зип Общепит

vsezir.ru

+7(812)987-1081



Artic./Item	Descrizione/Description		Modello/Model
951602	FORNO ELETTRICO A VAPORE DIRETTO ELETROMECCANICO, 6 TEGLIE GN1/1 ELECTRIC COMBI OVEN, DIRECT STEAM, ELECTROMECHANICAL CONTROL, 6XGN1/1 TRAYS		EFC06M
Cons./Recom.	Pos./Posit.	Ricambio/Replacement	Prezzo/Price List
	01968000	RC01968000 FILTRO ANTIDISTURBO 240VCA	SNUBBER 240VCA 29,66
	02127000	RC02127000 SONDA TEMPERATURA FORNI "M"	"M" OVENS TEMPERATURE PROBE 20,39
	02134000	RC02134000 PROTEZIONE TUBO SCARICO FORNI	DRAIN PIPE PROTECTION 19,87
	02146000	RC02146000 SUPPORTO SR16 11.1297	
	02167000	RC02167000 BACINELLA VETRO INTERNO GN "M"	47,82
	101	RC01854000 PIEDINO H.70 FORNI	H.70 OVEN FOOT 16,32
	102	RC01926000 CURVA 87G30' HTB50	ELBOW 9,36
	103	RC01912000 CRUSCOTTO STAMPATO "M" FORNI 6 TEGLIE	6 TRAYS "M" OVENS PRINTED CONTROL PANEL 80,05
	104	RC02016000 TASTO LISCIO SR16 11.1310	BUTTON 4,74
*	105	RC01960000 INTERRUTTORE SR.CM NO H1012	SWITCH SR.CM NO H1012 7,51
	106	RC01890000 SELETTORE FORNO "M"	"M" OVEN SWITCH 13,96
	107	RC01941000 MANOPOLA ELETTRICA FORNI	OVENS ELECTRIC KNOB 6,95
	108	RC01888000 CONTAMINUTI 120' 2 CONTATTI FORNI EFC_M	2 CONTACTS TIMER FOR OVEN EFC_M 57,96
*	109	RC01958000 TERMOSTATO LAVORO 300°C	WORKING THERMOSTAT 300° 23,75
	110	RC01945000 TARGA TECNOINOX "M" FORNI GN/PAST	TECNOINOX "M" PLATE 23,07
	111	RC01962000 PORTAFUSIBILE 5X20 SEZ.4MMQ BARRA DIN	FUSEHOLDER 5X20 SECTION 4MM2 16,36
*	112	RC01861000 FUSIBILE IN VETRO 5X20 4A 250V	5X20 4A 250V GLASS FUSE 3,75
	114	RC01448000 MORSETTIERA INDUSTRIALE TRIFASE	CONNECTING BLOCK 29,81
*	115	RC01782000 LAMPADA SEGN.NEON FASTON VERDE 230V	GREEN NEON LAMP 230V 5,86
*	117	RC00006209 TELERUTTORE 9A	REMOTE CONTROL SWITCH 82,01
	118	RC01961000 SCHEDE INVERSOIRE-UMIDIFICATORE-SELETTORE	REVERSING/HUMIDIFIER/SELECTOR BOARD 69,27
*	119	RC01864000 TERMOSTATO SICUREZZA 360°C -25K	360°C-25K SECURITY THERMOSTAT 86,30
	121	RC01911000 DEFLETTORE FORNI EF_06_	06GN1/1 OVENS DEFLECTOR 80,06

Artic./Item	Descrizione/Description		Modello/Model
951602	FORNO ELETTRICO A VAPORE DIRETTO ELETTROMECCANICO, 6 TEGLIE GN1/1 ELECTRIC COMBI OVEN, DIRECT STEAM, ELECTROMECHANICAL CONTROL, 6XGN1/1 TRAYS		EFC06M
Cons./Recom.	Pos./Posit.	Ricambio/Replacement	Prezzo/Price List
	122	RC02012000 VITE 1/4 GIRO "DZUS"	1/4 TURNING SCREW 8,61
	123	RC01942000 MANOPOLA APERTURA SFIATO MECC.FORNI	OVENS VENT OPENING KNOB 6,25
*	124	RC00052000 LAMPADA SEGN.NEON FASTON ARANCIO 230V	SIGNAL LAMP 4,99
	125	RC02014000 GEMMA ARANCIONE SR16 11.1331	ORANGE INDICATOR LIGHT 4,74
	126	RC02015000 GEMMA VERDE SR16 11.1332	GREEN INDICATOR LIGHT 4,74
	127	RC01964000 ELETTROV. IN 3/4 - OUT 1VIA	SOLENOID VALVE 3/4 - OUT 1WAY 23,41
	128	RC01922000 RACCORDO J.G.90° D.10 PM0310E	PIPE 90° D.10 14,70
	129	RC01055000 PRESSACAVO PG21 CON DADO	CABLE GLAND WITH NUT 8,81
	130	RC00304000 MORSETTO EQUIPOTENZIALE COMP.	EQUIPOTENTIAL CONNECTING BLOCK 6,37
	131	RC01957000 CALOTTA LAMPADA G9 25W	25W G9 LAMP COVER 9,22
*	132	RC01856000 LAMPADA ALOGENA 230V 40W	HALOGEN LAMP 230V 40W 10,23
	133	RC01855000 GUARNIZIONE+VETRO CALOTTA LAMPADA	GASKET + LAMP GLASS COVER 24,26
	134	RC01919000 ASTA ROTAZIONE FARFALLA SF.FORNI GN	OVENS VENT THROTTLE TURNING AXLE 21,84
	135	RC01971000 RACCORDO E BICONO D6 SIT	CONNECTION AND OLIVE D6 5,56
	136	RC02018000 FARFALLA SFIATO MECC. D.40 FORNI	D40 MECH. OVENS VENT THROTTLE 6,30
	137	RC01939000 GUARNIZIONE V-RING D.40 NBR	D.40 NBR V-RING GASKET 5,36
*	138	RC01844000 RESISTENZA 230V 8000W FORNO VENT.	230V 8KW HEATING ELEMENT 118,64
	139	RC01843000 MOTORE 230V 50HZ 0,25KW DOPPIA VELOCITÀ	DOUBLE SPEED MOTOR 230V 50HZ 0,25KW 185,94
	140	RC01972000 ASSIEME TUBO UMIDIFICATORE FORNI	OVENS HUMIDIFIER TUBE ASSEMBLY 23,48
	141	RC01845000 ANELLO TENUTA ALBERO 8X15X5 A	8X15X5A SHAFT RING 7,70
	142	RC01920000 FLANGIA ANELLO TEN. DI.8 DE.18 H.5 FORNI	SEALING RING FLANGE DI.8 DE.18 H.5 17,73
	143	RC01846000 VENTOLA RADIALE 200X61 UN S F8 45 P/D	RADIAL FAN 200X61 UN S F8 45 P/D 65,58
	144	RC01909000 VENTOLA UMIDIFICATORE FORNI	OVENS HUMIDIFIER FAN 14,89

Artic./Item	Descrizione/Description	Modello/Model
951602	FORNO ELETTRICO A VAPORE DIRETTO ELETTROMECCANICO, 6 TEGLIE GN1/1 ELECTRIC COMBI OVEN, DIRECT STEAM, ELECTROMECHANICAL CONTROL, 6XGN1/1 TRAYS	EFC06M

Cons./Recom.	Pos./Posit.	Ricambio/Replacement	Prezzo/Price List
	145	RC01918000 PERNO AGGANCIAMENTO PARATIE M5 FORNI	OVEN RUNNERS COUPLING PIN 6,64
	146	RC01985000 REGGIGRIGLIE 6 LIV TONDINO 06GN1/1	GRIDHOLDER 6 GN1/1 69,06
*	147	RC01951000 GUARNIZIONE FACCIATA FORNI 06GN1/1	06GN1/1 OVEN GASKET 41,59
	148	RC01924000 AGGANCIAMENTO VETRO INTERNO FORNI	OVENS INTERNAL GLASS COUPLER 9,48
	149	RC01992000 PREMONTAGGIO VETRO INTERNO 06GN1/1	COMPLETE INTERNAL GLASS 06 GN1/1 83,27
	150	RC01850000 DISTANZIALE VETRO INTERNO FORNI	INNER GLASS SPACER FOR OVEN 4,94
	151	RC01907000 CERNIERA PORTA FORNI	OVENS DOOR HINGE 16,62
	152	RC01977000 ASSIEME TELAIO PORTA FORNI 06GN1/1	06GN1/1 OVENS DOOR FRAME 97,09
	153	RC01991000 PREMONTAGGIO VETRO ESTERNO 06GN1/1	COMPLETE EXTERNAL GLASS 06 GN1/1 133,90
	154	RC02007000 MANIGLIA QUADRA FORNI	OVEN SQUARE HANDLE 104,03
	155	RC02002000 PREMONTAGGIO PORTA 06GN	06 GN1/1 COMPLETE DOOR 414,06
*	156	RC01853000 MICROINTERRUTTORE FORNI C/DADI	OVEN MICROSWITCH WITH NUTS 9,94
	157	RC01940000 NASELLO DI SERRAGGIO 6303-020022	CLOSING PIN 6303-020022 27,86
	158	RC02009000 FILTRO SCARICO CAMERA FORNI	OVEN CHAMBER DRAIN FILTER 19,15