

**Зип Общепит**  
**vsezip.ru**  
**+7(812)987-08-81**



ЗАО "Тулаторгтехника"  
300004, г. Тула, ул. Марата, 63  
тел./факс: (4872) 25-34-10,  
25-18-52  
тел: (4872) 57-20-02  
[www.torgtech.com](http://www.torgtech.com)  
E-mail: [torgtech.com@yandex.ru](mailto:torgtech.com@yandex.ru)  
[sales@torgtech.com](mailto:sales@torgtech.com)

**Плита**  
**кухонная, электрическая**  
**ПЭ-0,72М**  
**(с жарочным шкафом)**

**ПАСПОРТ**  
**и руководство по эксплуатации**  
**(ПС и РЭ)**



**ВНИМАНИЕ!**

1. Для удобства переноски и установки предусмотрена возможность отсоединения плиты от жарочного шкафа. Для этого необходимо:

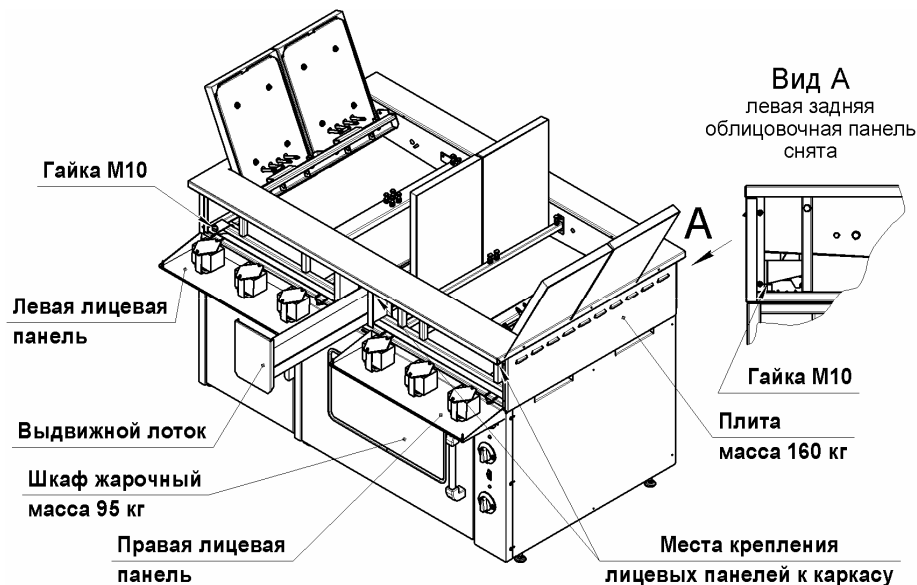
1. 1 Отвернуть 2 гайки М10,

- одна - за левой лицевой панелью плиты,
- другая - за съемной (левой) задней облицовочной плитой.

Чтобы открыть левую лицевую панель плиты, необходимо вывернуть 2 винта крепления панели к каркасу плиты.

Чтобы снять левую заднюю облицовку плиты, необходимо вывернуть 4 винта

1. 2 Отсоединить от клеммной колодки и болта заземления плиты, маркированные концы проводов ("С", "N" и провод заземления), соединяющие плиту со шкафом.



В связи с систематически проводимыми работами по совершенствованию конструкции выпускаемых изделий, возможны некоторые расхождения между данным ПС и РЭ и поставляемыми изделиями, не влияющие на условия монтажа и эксплуатации этих изделий.

**АКТ ПУСКА В ЭКСПЛУАТАЦИЮ**

Настоящий акт составлен "\_\_\_" \_\_\_\_\_ г.

владельцем оборудования \_\_\_\_\_  
(наименование и адрес организации,

\_\_\_\_\_  
должность, фамилия, имя, отчество)

и представителем специализированной организации

\_\_\_\_\_  
(наименование организации)

\_\_\_\_\_  
(должность, фамилия, имя, отчество, № удостоверения)

в том, что изделие \_\_\_\_\_ заводской номер \_\_\_\_\_

Дата выпуска "\_\_\_" \_\_\_\_\_ г.

пущено в эксплуатацию "\_\_\_" \_\_\_\_\_ г. электромехаником

\_\_\_\_\_  
(наименование специализированной организации)

\_\_\_\_\_  
фамилия, имя, отчество)  
удостоверение на право монтажа и обслуживания торгово-технологического оборудования  
№ \_\_\_\_, выданное "\_\_\_" \_\_\_\_\_ г.

\_\_\_\_\_  
(наименование организации, выдавшей удостоверение)

Изделие принято на обслуживание механиком

\_\_\_\_\_  
(наименование организации)

\_\_\_\_\_  
(фамилия, имя, отчество)  
удостоверение на право монтажа и обслуживания торгово-технологического оборудования  
№ \_\_\_\_, выданное "\_\_\_" \_\_\_\_\_ г.

\_\_\_\_\_  
(наименование организации)

Владелец (подпись) Ф.И.О.

Представитель специализированной организации (подпись) Ф.И.О.

Электромеханик М.П. (подпись) Ф.И.О.

## 1. Основные сведения об изделии

1.1 Плита кухонная, электрическая ПЭ-0,72М (далее по тексту «плита») предназначена для эксплуатации на предприятиях общественного питания в качестве универсального электротеплового аппарата, используемого для тепловой обработки различных продуктов, как в наплитной посуде, так и в рабочей камере (далее по тексту «камера») жарочного шкафа.

1.2 Документы, подтверждающие соответствие изделия требованиям законодательства РФ, представлены на [www.torgtech.com](http://www.torgtech.com)

## 2. Характеристики плиты

Таблица 1

№	Наименование параметров	Значение
1	Номинальная мощность (плита комбинированная), кВт	22,5*
2	Номинальная мощность, кВт	21,0/24,0*
3	Подводимое напряжение, В	380 3N~
4	Напряжение на нагревательных элементах, В	220
5	Количество конфорок, шт.	6
6	Площадь рабочих поверхностей конфорок, м <sup>2</sup>	0,72
7	Максимальная температура рабочих поверхностей конфорок, °С, не менее	400
8	Мощность конфорки на различных режимах работы, кВт I II III	0,63/0,75* 1,25/1,5* 2,5/3,0*
9	Время разогрева конфорок до рабочей температуры, мин, не более	30
10	Внутренние размеры камеры жарочного шкафа, мм длина ширина (глубина) высота	675 605 375
11	Объем камеры шкафа, дм <sup>3</sup>	150
12	Диапазон регулирования температуры в камере шкафа, °С	От 50 до 300
13	Мощность нижних и верхних ТЭНов шкафа на различных режимах работы, кВт I II III	0,75 1,5 3,0
13	Время разогрева воздуха в камере до температуры 270°С, мин, не более	30
14	Габаритные размеры плиты, мм длина ширина (глубина) высота	1380 845 870**
15	Масса плиты, кг, не более	270

\* мощность конфорки – 2,5 (спирали)/3,0 (ТЭНы)кВт

\*\* размер регулируемый

### 3. Комплект поставки

Таблица 2

№	Наименование	Количество шт.
1	Плита кухонная, электрическая ПЭ-0,72М	1
2	Комплект съёмных частей и приспособлений	1
3	Противни из углеродистой стали, марки 08кп	2
4	ПСИРЭ	1
5	Упаковка	1

### 4. Устройство плиты

4.1 Общий вид плиты представлен на рисунке 1:

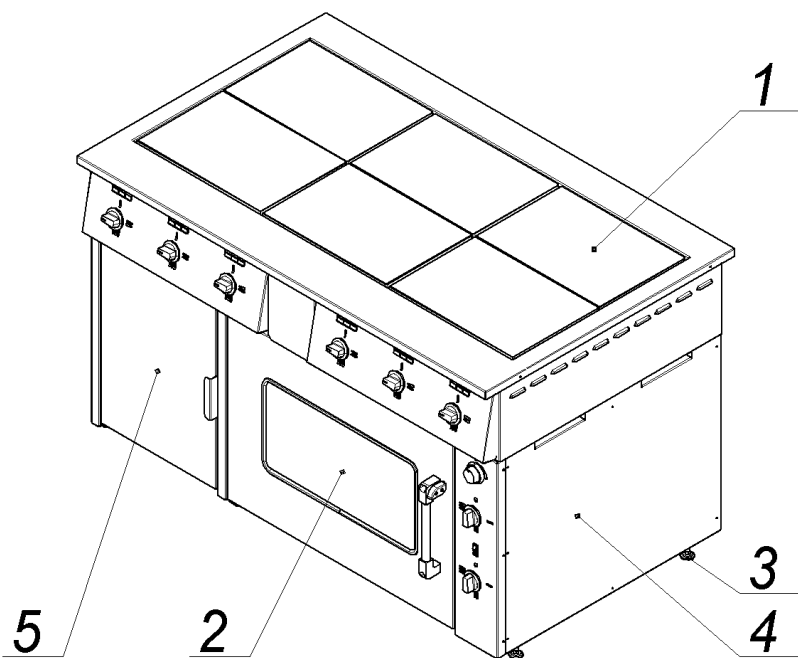


Рис.1

- 1 – плита с конфорками;
- 2 – шкаф жарочный;
- 3 – опора регулируемая;
- 4 – панель облицовочная (правая);
- 5 – технологическая тумба.

4.2. Опоры (поз. 3) позволяют производить регулировку:

- рабочей поверхности плиты в горизонтальной плоскости;
- высоты рабочей поверхности плиты в диапазоне от 850 до 870 мм.

### 12. Гарантии изготовителя

12.1 Гарантийный срок эксплуатации – 12 месяцев со дня ввода плиты в эксплуатацию, при условии, что срок хранения плиты на складе потребителя не превысил 6 месяцев со дня отгрузки плиты изготовителем для действующих и 9 месяцев для строящихся предприятий, при соблюдении условий транспортирования, хранения, монтажа, эксплуатации и обслуживания.

12.1.1 Условия транспортирования и хранения, в части воздействия климатических факторов, по группе 4 (Ж2) ГОСТ15150. Хранение – на складах, не более чем в два яруса.

12.1.2 Условия транспортирования, в части воздействия механических факторов – лёгкие (Л) ГОСТ23170.

12.2 В течение гарантийного срока, ЗАО «Тулаторгтехника» гарантирует безвозмездное устранение выявленных дефектов изготовления и замену, вышедших из строя, частей, в том числе и покупных.

В случае невозможности устранения на месте выявленных дефектов, ЗАО «Тулаторгтехника» обязуется заменить дефектное изделие новым.

12.3 Гарантийные обязательства не распространяются на арматуру светосигнальную и лампу подсветки камеры (см. схему электрическую, принципиальную – HL1... HL9 и L1).

12.4 Гарантийные обязательства не распространяются на случаи выхода плиты из строя по вине потребителя, в результате не соблюдения требований паспорта и руководства по эксплуатации.

### 13. Сведения о рекламациях

Рекламации изготовителю предъявляются потребителем в порядке и в сроки, установленные российским законодательством.

Рекламации рассматриваются только в случае предоставления ЗАО «Тулаторгтехника» вышедших из строя комплектующих изделий, узлов или деталей и документов, перечень которых приведён ниже.

Для предъявления рекламации необходимы следующие документы:

1. Копия свидетельства о приёмке (из паспорта плиты).
2. Акт пуска плиты в эксплуатацию.
3. Копия удостоверения механика, производившего монтаж и обслуживание плиты, или копия договора с обслуживающей специализированной организацией.
4. Акт рекламации.

## 9. Назначенные срок службы, ресурсы и срок хранения

9.1. Срок службы плиты – 5 лет, со дня ввода плиты в эксплуатацию, при эксплуатации в 1 смену.

9.2. Ресурс плиты до первого ТО – 1 месяц; до первого ТР – 3 месяца.

9.3. Межремонтный ресурс – не более 3 месяцев, в течение срока службы.

9.4. Срок хранения на складе потребителя – не более 6 месяцев со дня отгрузки плиты изготовителем для действующих и не более 9 месяцев для строящихся предприятий, при соблюдении условий хранения, приведённых в п.п. 12.1.1 и 12.1.2 настоящего ПС и РЭ.

## 10. Свидетельство о приёмке

### Плита ПЭ-0,72М

конфорки КЭ-0,12 (ч)  
(корпус чугунный, спирали, P=2,5кВт)

№ \_\_\_\_\_

конфорки КЭ-0,12 (чт)  
(корпус чугунный, ТЭНы, P=3,0кВт)

№ \_\_\_\_\_

соответствует требованиям ТУ5151-002-01438786-03 и признана годной для эксплуатации.

Дата выпуска: \_\_\_\_\_

Изделие принял: \_\_\_\_\_

## 11. Свидетельство о консервации и упаковке

Плита ПЭ-0,72М № \_\_\_\_\_

Упакована и подвергнута консервации (консервация для конфорок КЭ-0,12 (ч) и КЭ-0,12 (чт)) на ЗАО «Тулаторгтехника», согласно требованиям, предусмотренным конструкторской документацией.

Дата консервации и упаковки \_\_\_\_\_

Изделие принял: \_\_\_\_\_

4.3 Собственно плита (рис.2) установлена на каркасную раму жарочного шкафа (рис.3. поз.6) и состоит из каркаса (поз.1), с закрепленными на нем шестью конфорками (поз.2), столом (поз.3), облицовочными (поз.11) и лицевыми панелями (поз.5).

4.3.1 Регулировка конфорок (поз. 2) по высоте и в горизонтальной плоскости осуществляется вращением опорных винтов (поз. 10) и опорных гаек (поз. 12).

**Примечание:** по окончании регулировки по п.4.3.1 контргайки конфорок (поз.13) и контргайки опорных винтов должны быть затянуты.

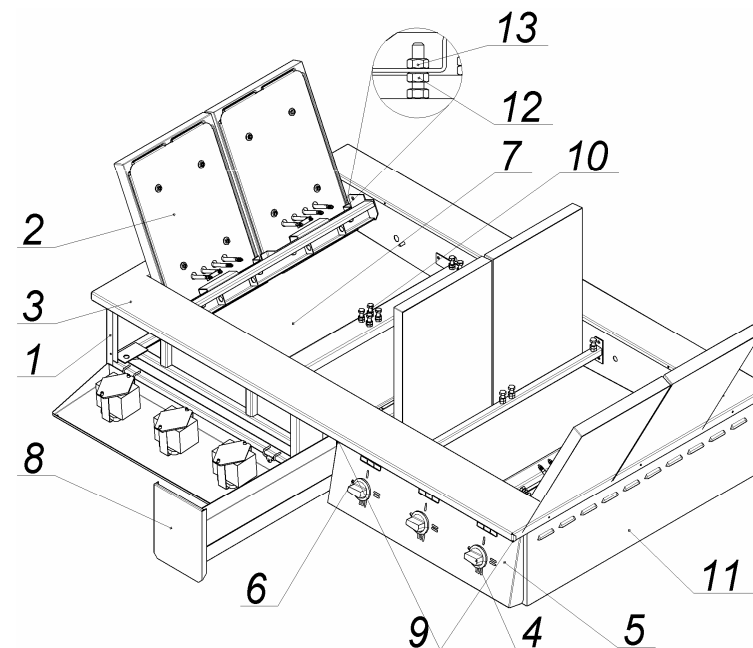


Рис. 2

- |  |                                     |
|--|-------------------------------------|
| 1 – каркас;  | 8 – выдвижной лоток;                |
| 2 – конфорка;  | 9 – винты крепления лицевой панели; |
| 3 – стол;  | 10 – опорные винты конфорок;        |
| 4 – 4-х позиционный переключатель мощности конфорки; | 11 – облицовочная панель;           |
| 5 – лицевая панель;                                  | 12 – опорные гайки конфорок;        |
| 6 – сигнальные лампы;                                | 13 – контргайки конфорок.           |
| 7 – поддон;  |                                     |

4.3.2 Каждая конфорка (поз.2) снабжена 4-х позиционным переключателем мощности (поз.4) и лампой (поз.6), сигнализирующей о включении конфорки, которые установлены на лицевых панелях (поз.5).

Ступенчатое регулирование мощности конфорок осуществляется установкой ручек соответствующих переключателей (поз.4) в фиксированные положения, обозначенные на лицевых панелях символами I, II и III, что соответствует режимам нагрева конфорок: слабый, средний и сильный. При этом мощность конфорок изменяется следующим образом: 0,63/0,75 – 1,25/1,5 – 2,5/3,0 кВт (соответственно для конфорок мощностью 2,5 и 3,0кВт). Выключение конфорок производится установкой ручек соответствующих переключателей в положение «0» (на сигнальные лампы поз.6).

4.3.3 Для обслуживания и санитарной уборки в конструкции плиты предусмотрены поддон (поз.7) и выдвижной лоток (поз.8), также обеспечен свободный доступ к внутренним частям плиты:

- конфорки (поз.2) могут быть откинuty до упора в боковые части стола (поз.3);

**Примечание:** рекомендуем поднимать конфорки вместе попарно (2 левые и 2 правые), так как они установлены на общих осях.

- лицевые панели (поз.5) с переключателями (поз.4) и сигнальными лампами (поз.6) могут быть открыты, для чего необходимо вывернуть винты (поз.9), крепящие лицевые панели к каркасу (поз.1) плиты.

4.4 Жарочный шкаф представляет каркасную раму (рис.3, поз.6), в которую вмонтирована тепловая (рабочая) камера (рис.3 поз.1), закрываемая дверкой (рис.3, поз.2) и панель управления (рис.3, поз.3).

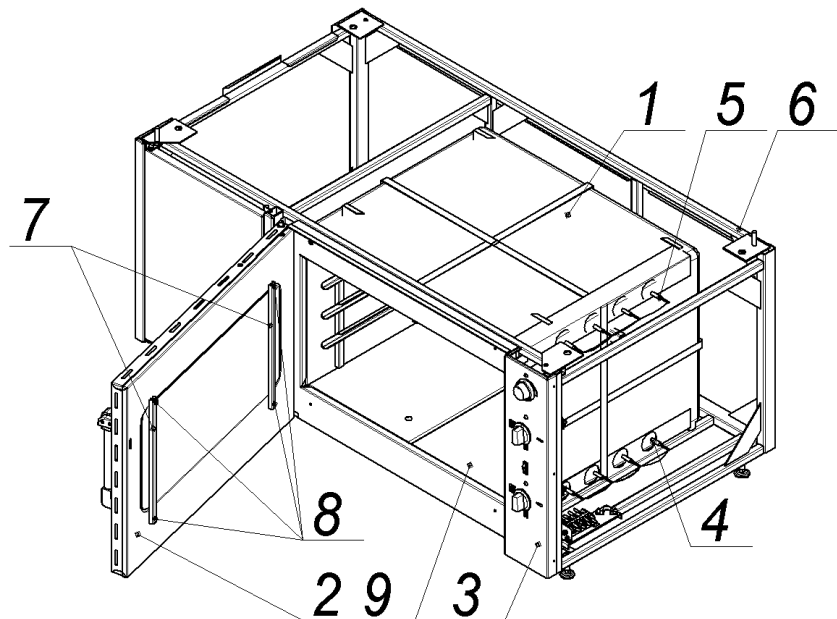


Рис.3

Схема электрическая, принципиальная.

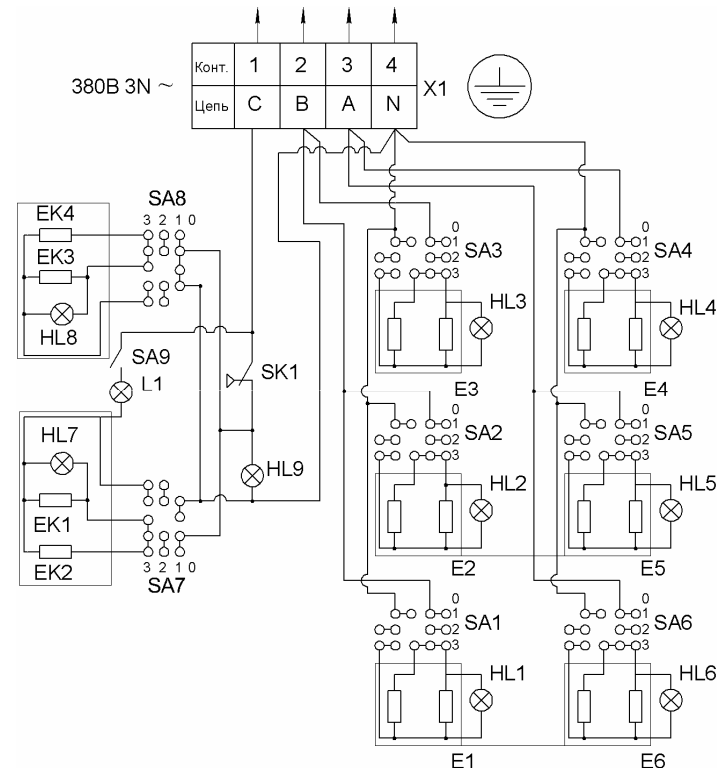


Рис.8

Обозначение	Наименование	Кол.
X1	Колodka клеммная	1
SA1... SA6	4-х позиционный переключатель мощности конфорки (ТПКП-25)	6
SA7	4-х позиционный переключатель мощности нижних ТЭНов (ТПКП-25)	1
SA8	4-х позиционный переключатель мощности верхних ТЭНов (ТПКП-25)	1
SK1	Терморегулятор капиллярный	1
E1... E6	Конфорка КЭ-0,12(ч) или КЭ-0,12(чт) U=220В P=2,5кВт P=3,0кВт	6
EK1, EK2	ТЭНы нижние ТЭН 188-8-8,5/1,5 Т 220 (наружный) ТЭН 225-8-8,5/1,5 Т 220 (внутренний)	1 1
EK3, EK4	ТЭНы верхние ТЭН 188-8-8,5/1,5 Т 220 (наружный) ТЭН 225-8-8,5/1,5 Т 220 (внутренний)	1 1
HL1... HL9	Арматура светосигнальная	9
L1	Лампа подсветки камеры шкафа	1
SA9	Клавишный переключатель	1

8.5.2 Для замены вышедшего из строя верхнего ТЭНа необходимо:

- Снять панель управления (рис.3, поз.3) или снять правую облицовочную панель (рис.1, поз.4);
- Отсоединить наконечники э/проводов от контактных шпилек ТЭНа;
- Отогнуть пластины, фиксирующие кронштейны верхних ТЭНов (расположены вверху камеры, возле дверного проёма);
- Аккуратно снять кронштейны верхних ТЭНов и сдвинуть неисправный ТЭН внутрь камеры.

Установка ТЭНа производится в обратной последовательности.

8.5.3 Для замены лампы подсветки камеры шкафа, необходимо:

- Снять правую облицовочную панель шкафа;
- Отогнуть пружинные фиксаторы лампы;
- Выдвинуть лампу вместе с корпусом в камеру шкафа;
- Заменить лампу;

Установка лампы производится в обратной последовательности.

8.5.5 Для регулировки прилегания дверки к лицевой панели камеры, необходимо (см. рис.7):

- Снять панель управления (рис.3, поз.3) или правую облицовочную панель (рис.1, поз.4);
- Ослабить гайки (2шт.), крепящие ответную часть замка к кронштейну, отрегулировать прилегание дверки;
- Затянуть гайки.
- Возможна подгибка ответной части замка для совпадения с пазом в дверке.



Рис.7

- |                        |  |
|------------------------|--|
| 1 – камера;            | 6 – каркасная рама;                      |
| 2 – дверка;            | 7 – планки крепления внутреннего стекла; |
| 3 – панель управления; | 8 – винты крепления планок;              |
| 4 – нижние ТЭНЫ;       | 9 – подовые короба.                      |
| 5 – верхние ТЭНЫ;      |  |

4.4.1 Внутри камеры (поз.1), вверху и внизу установлены ТЭНЫ (поз.4 и 5).

Нижние ТЭНЫ покрыты коробчатыми подами из листового металла.

Камера, с наружной стороны, обёрнута теплоизоляционными материалами.

4.4.2 В камеру, на поды или в направляющие, могут быть установлены стандартные гастрономические ёмкости GN2/1(530x650мм, глуб. от 20 до 200мм).

4.4.3 Дверка шкафа (поз.2) застеклена термоустойчивыми стёклами, что, при включённой лампе подсветки, установленной внутри камеры, позволяет визуально контролировать в процессе приготовления состояние продуктов, при закрытой дверке.

4.5 Приборы управления и светосигнальная арматура размещены (рис.4) на снимаемой панели управления (рис.4 поз.3), которая расположена с правой стороны шкафа.

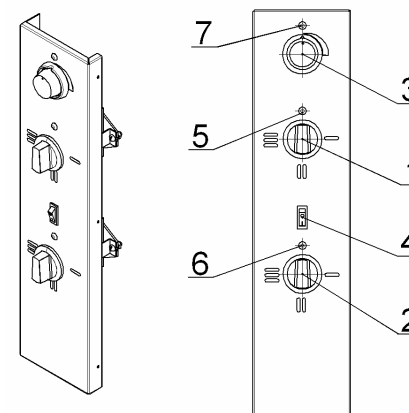


Рис.4

- 1 – 4-х позиционный переключатель верхних ТЭНов;
- 2 – 4-х позиционный переключатель нижних ТЭНов;
- 3 – терморегулятор;
- 4 – клавишный переключатель лампы подсветки камеры;
- 5 – сигнальная лампа наличия напряжения на верхних Тэнах;
- 6 – сигнальная лампа наличия напряжения на нижних Тэнах;
- 7 – сигнальная лампа наличия напряжения на переключателях верхних и нижних ТЭНов (лампа горит), а также сигнализирующая о достижении заданной температуры воздуха в камере (лампа погасла);

4.5.1 Ступенчатое регулирование мощности верхних и нижних ТЭНов осуществляется установкой ручек переключателей (поз.1 и 2) в фиксированные положения, обозначенные на панели управления символами I, II и III, что соответствует режимам нагрева ТЭНов: слабый, средний и сильный. При этом мощность ТЭНов изменяется следующим образом: 0,75 – 1,5 – 3,0 кВт. Отключение ТЭНов производится установкой ручек переключателей в положение «0» (напротив сигнальных ламп рис.4, поз.5 и 6).

Установка и автоматическое поддержание необходимой температуры (от 50 до 300°C) в камере осуществляется терморегулятором (рис.4, поз.3).

Переключатели верхних и нижних ТЭНов, а также терморегулятор снабжены сигнальными лампами (рис.4, поз.5, 6 и 7).

4.6 Для обслуживания электроприборов и ТЭНов необходимо снять либо панель управления, либо правую облицовочную панель шкафа, отвернув винты, крепящие панели к каркасной раме.

## 5. Меры безопасности

5.1 Установка, монтаж, подключение, техническое обслуживание и ремонт плиты должны производиться специалистами по монтажу и ремонту торгово - технологического оборудования, прошедшими обучение и имеющими группу по электробезопасности не ниже 3, и соответствующее удостоверение.

5.2 Обслуживающий персонал должен пройти инструктаж по охране труда на рабочем месте, ознакомиться и выполнять требования руководства по эксплуатации.

### 5.3 Запрещается:

- включать плиту в электросеть без заземления и защитного отключения;
- эксплуатировать неисправную плиту;
- охлаждать конфорки и камеру шкафа водой либо другими жидкостями;
- производить санитарную обработку, ТО и ремонт включенной в электросеть плиты,
- держать включенными незагруженные конфорки и камеру шкафа;
- эксплуатировать плиту без лотка (рис.2, поз.8);
- мыть плиту струёй воды;
- попадание жидкости на электропроводку и клеммные колодки при санитарной обработке.

**ВНИМАНИЕ! Помните, температура рабочих поверхностей конфорок более 400°C, в камере шкафа до 300°C. Во избежание ожогов и поломок конфорок и шкафа, не допускайте проливание жидкостей на рабочие поверхности конфорок и в камере шкафа.**

### 8.4 Перечень работ, входящих в ТР:

- работы, входящие в ТО;
- проверка сопротивления изоляции (не менее 2 МОм)
- проверка сопротивления (не более 0,1 Ом) между зажимом заземления и доступными металлическими частями плиты, которые, в результате нарушения электроизоляции, могут оказаться под напряжением;
- проверка состояния рабочих поверхностей конфорок (должны быть чистыми и не должны иметь сколов и трещин).

### 8.5 Указания по устранению возможных отказов и повреждений:

Наименование отказов	Возможная причина	Устранение
1. Переключатели мощности конфорок включены - конфорки не нагреваются	Отсутствует напряжение в электросети.	Подать напряжение
2. Камера шкафа не нагревается, терморегулятор и переключатели мощности верхних и нижних ТЭНов включены, лампы не горят.	Отсутствует напряжение в сети.	Подать напряжение.
	Выключен автоматический выключатель или перегорели плавкие предохранители.	Включить выключатель или заменить предохранители.
	Ослабли контакты токоведущих частей.	Подтянуть контакты. Заменить повреждённые провода.
3. Одна из конфорок не нагревается при включении	Неисправны переключатели или терморегулятор	Проверить и заменить неисправные электроприборы.
	Неисправен переключатель мощности конфорки.	Проверить и заменить переключатель.
4. Конфорка, включенная на сильный нагрев, плохо нагревается	Неисправны одна из спиралей или ТЭН	Проверить и заменить неисправные нагревательные элементы.
5. Камера шкафа нагревается медленно и слабо	Неисправны ТЭНы или переключатели мощности верхних и нижних ТЭНов	Проверить и заменить ТЭНы или переключатели.

**Все отказы и повреждения устраняются только специалистами по монтажу и ремонту торгово-технологического оборудования.**

### 8.5.1 Для замены вышедшего из строя нижнего ТЭНа, необходимо:

- Снять панель управления (рис.3, поз.3) или снять правую облицовочную панель (рис.1, поз.4);
- Отсоединить наконечники э/проводов от контактных шпилек ТЭНа;
- Открыть дверку и вынуть из камеры подовые короба (рис.3, поз.9);
- Аккуратно сдвинуть ТЭН внутрь камеры.

Установка ТЭНа производится в обратной последовательности.



7.13 Для доступа к поверхностям под конфорками, необходимо вставить в центральный зазор между двумя конфорками приспособление для откидывания конфорок из комплекта съемных частей, развернуть его на угол 90° и, потянув вверх, приподнять края конфорок.

Рукой захватить края приподнятых конфорок (либо правые, либо левые) и откинуть их, придерживая, до упора в стол. Другие две конфорки откинуть вручную.

Установка конфорок на место производится в обратном порядке.

**Примечание:** рекомендуем поднимать конфорки вместе попарно (2 левые и 2 правые), так как они установлены на общих осях.

## 8. Техническое обслуживание

### 8.1 Общие указания.

В техническое обслуживание плиты входят:

Наименование	Периодичность	Исполнители
1. Межремонтное обслуживание (МО)	Ежедневно	Обслуживающий персонал
2. Текущий осмотр (ТО)	Один раз в месяц	Специалисты по монтажу и ремонту торгово-технологического оборудования
3. Текущий ремонт (ТР)	Один раз в три месяца	

### 8.2 Перечень работ, входящих в МО:

- эксплуатация плиты в соответствии с требованиями руководства по эксплуатации;
- ежедневная санитарная уборка и обработка плиты.

### 8.3 Перечень работ, входящих в ТО:

- проверка технического состояния плиты (внешний осмотр);
- проверка и, при необходимости, подтяжка креплений лицевых панелей плиты, панели управления шкафа, электроприборов, нагревательных элементов и т.п.
- проверка, в случае необходимости регулировка замка дверки шкафа;
- проверка состояния изоляции электропроводов, чистка, затяжка или подгибка контактных соединений токоведущих цепей и заземления;

## 6. Монтаж, сборка и подготовка плиты к эксплуатации

6.1 Проверить состояние упаковки.

6.2 Распаковать плиту.

6.3 Ознакомиться с ПС и РЭ.

6.4 Проверить комплектность, удалить консервационную смазку с конфорок и произвести визуальный осмотр плиты.

6.5 Переместить плиту к месту установки (см. стр.2).

6.6 Вернуть регулируемые опоры в резьбовые отверстия, расположенные в нижней части каркасной рамы шкафа.

**Примечание:** наружные поверхности плиты, с целью сохранения внешнего вида при транспортировании и монтаже, защищены плёнкой, которую, перед началом эксплуатации необходимо аккуратно удалить.

После удаления плёнки рекомендуем протереть панели с использованием чистящего средства 3M Stainless & Polish для нерж. стали или аналогичным.

6.7 Рекомендуем, подвод электропитания к плите производить, скрытой в полу, трубной разводкой. Диаметр трубы – не менее 1/2" (Ø=22мм), (см. рис.5).

Электропровода, заводимые в плиту, до клеммной колодки, должны иметь термоустойчивую изоляцию, с температурой длительной эксплуатации не менее 150°C.

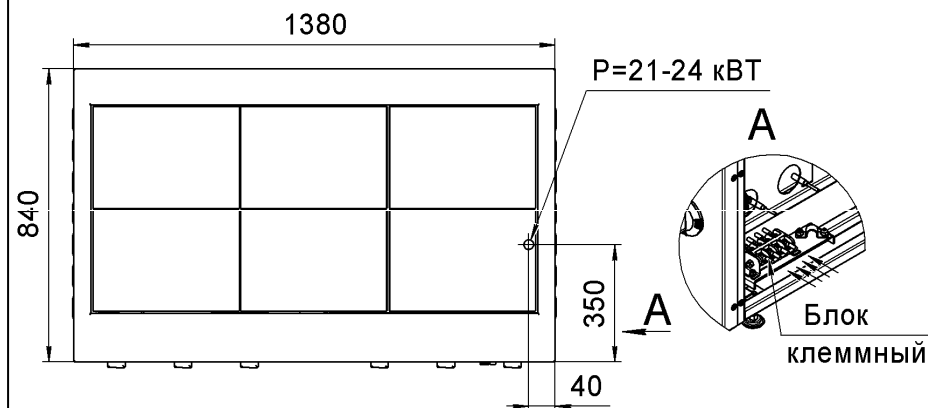


Рис.5

Сечение медных жил кабеля электропитания должно быть не менее 4x6,0мм<sup>2</sup> (номинальный ток 4x41А).

6.8 Подвод электропитания к плите произвести через автоматический выключатель типа АЕ, АП или аналогичный. Клеммная колодка, для подключения плиты к электросети, расположена за правой облицовочной панелью шкафа (см. рис.5).

6.9 Снять правую облицовочную панель шкафа.

6.10 Соединить провода подводящего кабеля с зажимами клеммной колодки в соответствии с маркировкой на колодке и заземлить плиту отдельным проводом, закрепить провода скобой.

6.11 Проверить и подтянуть или подогнуть, в случае ослабления, контактные соединения токоведущих цепей и заземления;

**6.12 Проверить сопротивление изоляции плиты, которое должно быть не менее 2 МОм.**

6.13 Установить на место правую облицовочную панель.

6.14 Установить плиту на место эксплуатации, выставить поверхности стола и конфорок по высоте и горизонтальному уровню.

6.15 Протереть камеру, противни и внутреннюю панель дверки влажной салфеткой с моющим средством и просушить.

6.16 После монтажа, перед пуском в эксплуатацию, необходимо прокалить камеру и противни, предварительно обработанные пищевым растительным маслом, просушить ТЭНы шкафа и нагревательные элементы конфорок в течение одного часа при температуре 150...200°C (ручки переключателей в положении I).

## 7. Порядок работы

Плита должна располагаться на расстоянии не менее 1,5м от постоянных рабочих мест.

7.1 Подключите плиту к электросети, включив автоматический выключатель.

7.2 Установите ручки переключателей мощности конфорок (рис.2, поз.4) в положения I, II или III (должны загореться сигнальные лампы рис.2, поз.6), в зависимости от требований технологии тепловой обработки продуктов.

7.3 Установите наплитную посуду на конфорки.

7.4 Установите (по часовой стрелке) лимбом терморегулятора (рис.4, поз.3) температуру в камере шкафа, предусмотренную технологией приготовления продукта (должна загореться сигнальная лампа рис.4. поз.7).

7.5 Установите ручки переключателей (рис.4, поз.1 и 2) нижних и верхних ТЭНов в положения I, II или III (должны загореться сигнальные лампы рис.4, поз.5 и 6).

7.6 Когда, при достижении заданной температуры воздуха в камере сигнальные лампы погаснут, откройте дверку, нажав на кнопку (рис.6) и установите противни или

другие ёмкости с продуктами на нужный уровень (1-ый уровень – под камеры; 2, 3 и 4-ый уровни – на направляющие). Закройте дверку.

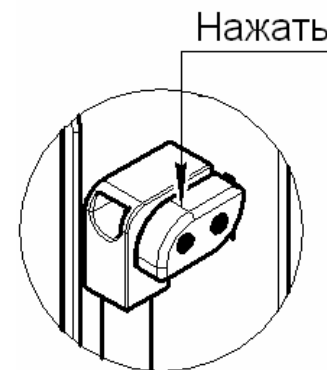


Рис.6

7.7 Для визуального контроля состояния приготавливаемых в камере продуктов, при закрытой дверке, включите клавишей (рис.4, поз.4) лампу подсветки камеры.

Примечание:

- включение конфорок и камеры шкафа на максимальные режимы нагрева, если это не предусмотрено технологическими параметрами приготовления продуктов, следует производить только для быстрого разогрева до рабочей температуры;
- с целью продления срока службы лампы подсветки камеры, не включайте лампу на продолжительное время.

7.8 Переключайте, по мере необходимости, режимы работы верхних или нижних ТЭНов, в соответствии с требованиями технологии приготовления продукта.

7.9 После окончания приготовления продукта отключите напряжение, подаваемое на нагревательные элементы конфорок и камеры, установив ручки переключателей конфорок (рис.2, поз.4), ручки переключателей верхних и нижних ТЭНов камеры (рис.4, поз. 1, 2) и лимб терморегулятора камеры в положение «0» (сигнальные лампы должны погаснуть).

7.10 Отключите плиту от электросети, выключив автоматический выключатель.

7.11 Дайте конфоркам и камере остыть, затем произведите санитарную обработку плиты (запрещается использовать для очистки окрашенных поверхностей и наружных панелей из нержавеющей стали металлические ножи, скребки, проволочные сетки, щетки и т. п.), очистите загрязненные поверхности с использованием мощного средства и протрите их насухо.

7.12 Выдвиньте лоток (рис.2, поз.8), очистите, затем установите лоток на место.