

**Зип Общепит**  
**vsezip.ru**  
**+7(812)987-08-81**



ЗАО "Тулаторгтехника"  
300004, г. Тула, ул. Марата, 63  
тел./факс: (4872) 25-34-10,  
25-18-52  
тел: (4872) 57-20-02  
[www.torgtech.com](http://www.torgtech.com)  
E-mail: [torgtech.com@yandex.ru](mailto:torgtech.com@yandex.ru)  
[sales@torgtech.com](mailto:sales@torgtech.com)

**Плита**  
**кухонная, электрическая**  
**ПЭ-0,48Н**  
**(без жарочного шкафа)**

**ПАСПОРТ**  
**и руководство по эксплуатации**  
**(ПС и РЭ)**



## ВНИМАНИЕ!

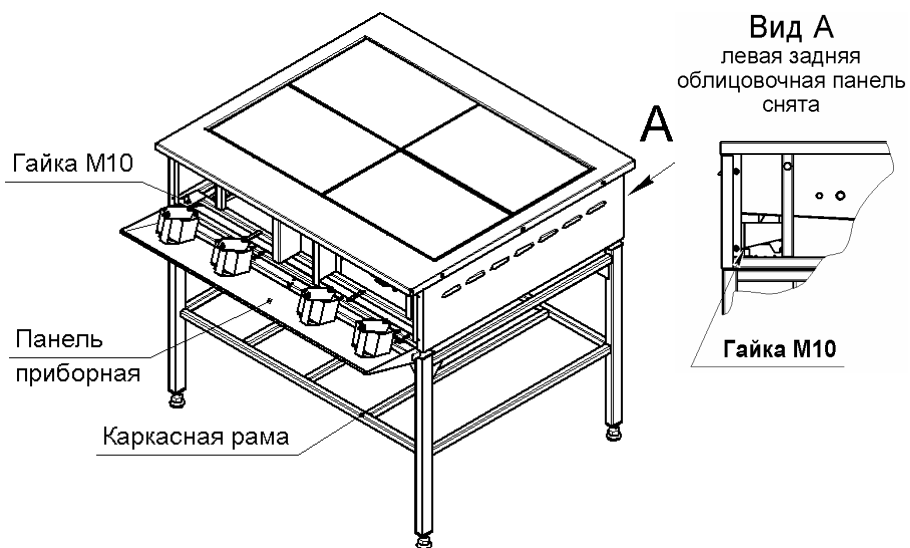
1. Для удобства переноски и установки предусмотрена возможность отсоединения плиты от каркасной рамы. Для этого необходимо:

1.1 Отвернуть 2 гайки M10,

- одна - за левой лицевой панелью плиты,
- другая - за съемной (левой) задней облицовочной плиты.

Чтобы открыть левую лицевую панель плиты, необходимо вывернуть 2 винта крепления панели к каркасу плиты.

Чтобы снять левую заднюю облицовочную плиты, необходимо вывернуть 4 винта



В связи с систематически проводимыми работами по совершенствованию конструкции выпускаемых изделий, возможны некоторые расхождения между данным ПС и РЭ и поставляемыми изделиями, не влияющие на условия монтажа и эксплуатации этих изделий.

## АКТ ПУСКА В ЭКСПЛУАТАЦИЮ

Настоящий акт составлен "\_\_\_" \_\_\_\_\_ г.

владельцем оборудования \_\_\_\_\_

(наименование и адрес организации,

должность, фамилия, имя, отчество)

и представителем специализированной организации \_\_\_\_\_

(наименование организации)

(должность, фамилия, имя, отчество, № удостоверения)

в том, что изделие \_\_\_\_\_ заводской номер \_\_\_\_\_

Дата выпуска "\_\_\_" \_\_\_\_\_ г.

пущено в эксплуатацию "\_\_\_" \_\_\_\_\_ г. электромехаником \_\_\_\_\_

(наименование специализированной организации)

фамилия, имя, отчество)

удостоверение на право монтажа и обслуживания торгово-технологического оборудования

№ \_\_\_\_, выданное "\_\_\_" \_\_\_\_\_ г.

(наименование организации, выдавшей удостоверение)

Изделие принято на обслуживание механиком \_\_\_\_\_

(наименование организации)

(фамилия, имя, отчество)

удостоверение на право монтажа и обслуживания торгово-технологического оборудования

№ \_\_\_\_, выданное "\_\_\_" \_\_\_\_\_ г.

(наименование организации)

Владелец (подпись) Ф.И.О.

Представитель спецорганизации (подпись) Ф.И.О.

Электромеханик М.П. (подпись) Ф.И.О.

## 12. Гарантии изготовителя

12.1 Гарантийный срок эксплуатации – 12 месяцев со дня ввода плиты в эксплуатацию, при условии, что срок хранения плиты на складе потребителя не превысил 6 месяцев со дня отгрузки плиты изготовителем для действующих и строящихся предприятий, при соблюдении условий транспортирования, хранения, монтажа, эксплуатации и обслуживания.

12.1.1 Условия транспортирования и хранения, в части воздействия климатических факторов, по группе 4 (Ж2) ГОСТ15150. Хранение – на складах, не более чем в два яруса.

12.1.2 Условия транспортирования, в части воздействия механических факторов – лёгкие (Л) ГОСТ23170.

12.2 В течение гарантийного срока, ЗАО «Тулаторгтехника» гарантирует безвозмездное устранение выявленных дефектов изготовления и замену, вышедших из строя частей.

В случае невозможности устранения на месте выявленных дефектов, ЗАО «Тулаторгтехника» обязуется заменить дефектное изделие новым.

12.3 Гарантийные обязательства не распространяются на арматуру светосигнальную (см. схему электрическую, принципиальную – HL1... HL4).

12.4 Гарантийные обязательства не распространяются на случаи, когда плита вышла из строя по вине потребителя, в результате не соблюдения требований паспорта и руководства по эксплуатации.

## 13. Сведения о рекламациях

Рекламации изготовителю предъявляются потребителем в порядке и в сроки, установленные российским законодательством.

Рекламации рассматриваются только в случае предоставления ЗАО «Тулаторгтехника» вышедших из строя комплектующих изделий, узлов или деталей и документов, перечень которых приведён ниже.

Для предъявления рекламации необходимы следующие документы:

1. Копия свидетельства о приёмке (из паспорта плиты).
2. Акт пуска плиты в эксплуатацию.
3. Копия удостоверения механика, производившего монтаж и обслуживание плиты, или копия договора с обслуживающей специализированной организацией.
4. Акт рекламации.

## 1. Основные сведения об изделии

1.1 Плита кухонная, электрическая ПЭ-0,48Н (далее по тексту «плита») предназначена для эксплуатации на предприятиях общественного питания в качестве универсального электротеплового аппарата, используемого для тепловой обработки различных продуктов в наплитной посуде.

1.2 Плита сертифицирована :  
сертификат соответствия и санитарно - эпидемиологическое заключение представлены на Web site: [www.torgtech.com](http://www.torgtech.com)

## 2. Характеристики плиты

Таблица 1

| №  | Наименование параметров  | Значение                            |
|----|--|-------------------------------------|
| 1  | Номинальная мощность (плита комбинированная), кВт                    | 11,0*                               |
| 2  | Номинальная мощность, кВт  | 10,0/12,0*                          |
| 3  | Подводимое напряжение, В   | 380 2N ~                            |
| 4  | Напряжение на нагревательных элементах, В                            | 220                                 |
| 5  | Количество конфорок, шт.   | 4                                   |
| 6  | Площадь рабочих поверхностей конфорок, м <sup>2</sup>                | 0,48                                |
| 7  | Максимальная температура рабочих поверхностей конфорок, °С, не менее | 400                                 |
| 8  | Мощность конфорки на различных режимах работы, кВт<br>I<br>II<br>III | 0,63/0,75*<br>1,25/1,5*<br>2,5/3,0* |
| 9  | Время разогрева конфорок до рабочей температуры, мин, не более       | 30                                  |
| 10 | Габаритные размеры плиты, мм<br>длина<br>ширина (глубина)<br>высота  | 950<br>845<br>860**                 |
| 11 | Масса плиты, кг, не более  | 112                                 |

\* мощность конфорки – 2,5 (спирали)/3,0 (ТЭНы)кВт

\*\* размер регулируемый

### 3. Комплект поставки

Таблица 2

| № | Наименование                             | Количество, шт. |
|---|--|-----------------|
| 1 | Плита кухонная, электрическая ПЭ-0,48Н   | 1               |
| 2 | Комплект съёмных частей и приспособлений | 1               |
| 3 | ПСиРЭ                                    | 1               |
| 4 | Упаковка                                 | 1               |

### 4. Устройство плиты

4.1 Общий вид плиты представлен на рисунке 1:

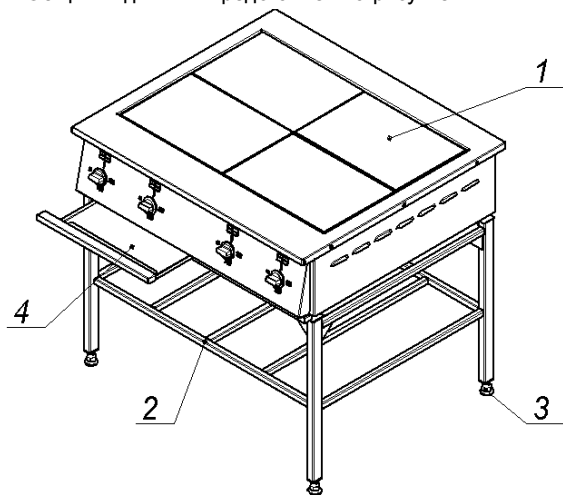


Рис.1

- 1 – плита с конфорками;
- 2 – каркасная рама;
- 3 – опора регулируемая;
- 4 – поддон выдвигной.

4.2. Опоры (поз. 3) позволяют производить регулировку:

- рабочей поверхности плиты в горизонтальной плоскости;
- высоты рабочей поверхности плиты в диапазоне от 850 до 870 мм.

4.3 Собственно плита (рис.2) установлена на каркасную раму (рис.1, поз.2) и состоит из каркаса (поз.1), с закреплёнными на нём 4-мя конфорками (поз.2), столом (поз.3), облицовочными (поз.6) и приборной панелью (поз.5).

Места крепления конфорок универсальны, что позволяют устанавливать на плиту конфорки со спиральными нагревательными элементами или конфорки с нагревательными элементами в виде ТЭНов

### 9. Назначенные срок службы, ресурсы и срок хранения

9.1. Срок службы плиты – 5 лет, со дня ввода плиты в эксплуатацию, при эксплуатации в 1 смену.

9.2. Ресурс плиты до первого ТО – 1 месяц; до первого ТР – 3 месяца.

9.3. Межремонтный ресурс – не более 3 месяцев, в течение срока службы.

9.4. Срок хранения на складе потребителя – не более 6 месяцев со дня отгрузки плиты изготовителем для действующих и не более 9 месяцев для строящихся предприятий, при соблюдении условий хранения, приведённых в п.п. 12.1.1 и 12.1.2 настоящего ПС и РЭ.

### 10. Свидетельство о приёмке

Плита ПЭ-0,48Н

конфорки КЭ-0,12 (ч)  
(корпус чугунный, спирали, P=2,5кВт)

№ \_\_\_\_\_

конфорки КЭ-0,12 (чт)  
(корпус чугунный, ТЭНов, P=3,0кВт)

№ \_\_\_\_\_

соответствует требованиям ТУ5151-002-01438786-03 и признана годной для эксплуатации.

Дата выпуска: \_\_\_\_\_

Изделие принял: \_\_\_\_\_

### 11. Свидетельство о консервации и упаковке

Плита ПЭ-0,48Н № \_\_\_\_\_

Упакована и подвергнута консервации (консервация для конфорок КЭ-0,12 (чт) и КЭ-0,12 (ч)) на ЗАО «Тулаторгтехника», согласно требованиям, предусмотренным конструкторской документацией.

Дата консервации и упаковки \_\_\_\_\_

Изделие принял: \_\_\_\_\_

Схема электрическая, принципиальная.

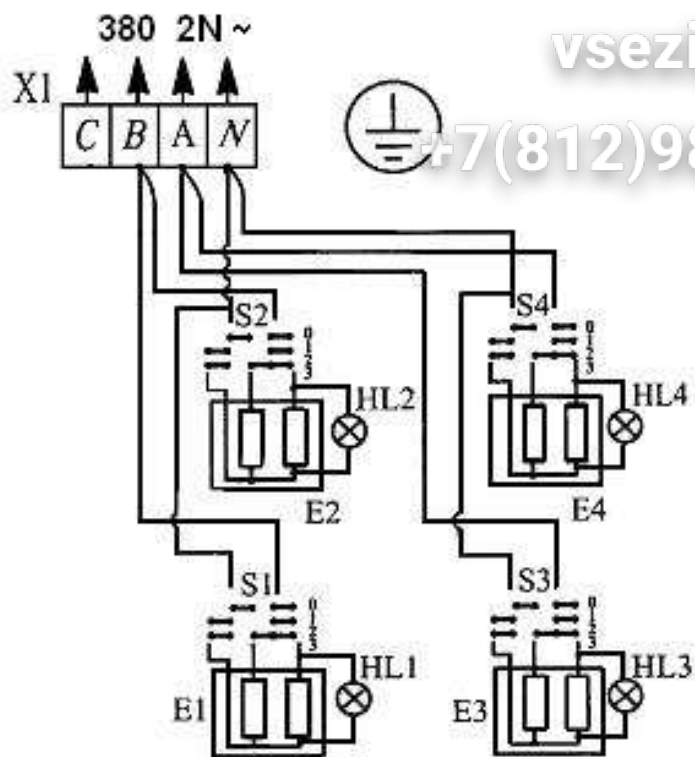


Рис.4

| Обозначение | Наименование  | Кол. |
|-------------|---|------|
| XI          | Колодка клеммная  | 1    |
| S1... S4    | 4-х позиционный переключатель мощности конфорки (ТПКП-25)       | 4    |
| E1... E4    | Конфорка КЭ-0,12(чт) или КЭ-0,12(ч) U=220В<br>P=3,0кВт P=2,5кВт | 4    |
| HL1... HL4  | Арматура светосигнальная  | 4    |

4.3.1 Регулировка конфорок (поз. 2) по высоте и в горизонтальной плоскости осуществляется

- вращением опорных винтов (поз. 7);
- вращением регулировочных гаек (поз. 8) узлов крепления конфорок на осях;

**Примечание:** по окончании регулировки по п.4.3.1 контргайки конфорок (поз. 9) и контргайки опорных винтов должны быть затянуты.

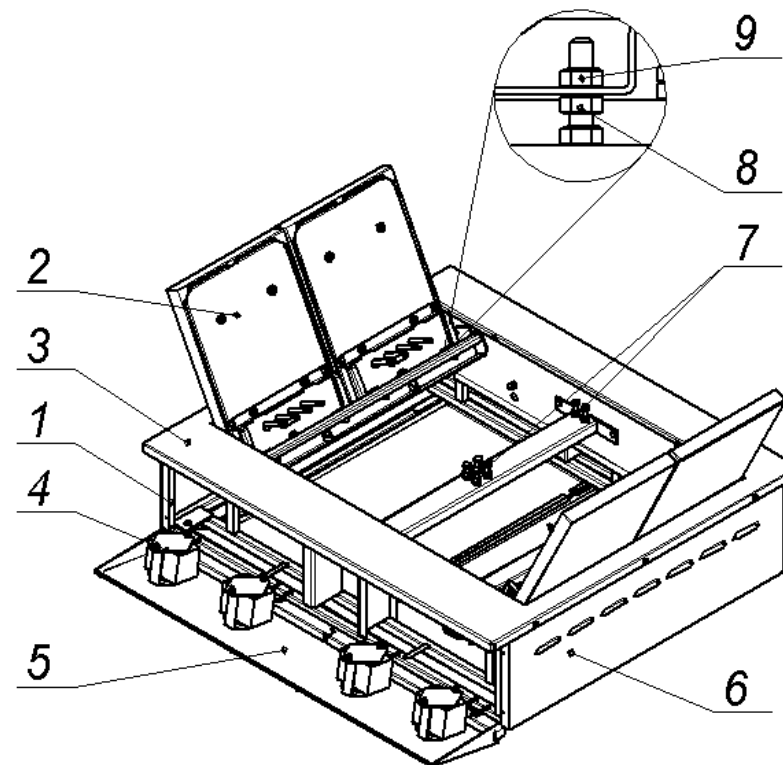


Рис. 2

- 1 – каркас;
- 2 – конфорка;
- 3 – стол;
- 4 – 4-х позиционный переключатель режимов работы (мощности) конфорки;
- 5 – приборная панель;
- 6 – облицовочная панель;
- 7 – опорные винты конфорок;
- 8 – опорные гайки конфорок;
- 9 – контргайки конфорок;

4.3.2 Каждая конфорка (поз.2) снабжена 4-х позиционным переключателем режимов работы (мощности) (поз.4) и лампой, сигнализирующей о включении конфорки, которые установлены на приборной панели (поз.5).

Ступенчатое регулирование мощности конфорки осуществляется установкой ручки переключателя (поз.4) в фиксированные положения, обозначенные на приборной панели символами I, II и III, что соответствует режимам нагрева конфорки: слабый, средний и сильный. При этом мощность конфорки изменяется следующим образом: 0,63/0,75 – 1,25/1,5 – 2,5/3,0 кВт (соответственно для конфорки мощностью 2,5 и 3,0кВт). Отключение конфорки производится установкой ручки переключателя в положение «0» (напротив сигнальной лампы).

4.3.3 Для обслуживания и санитарной уборки, плита оборудована (см. рис.1) выдвигаемыми поддонами (поз.5), так же обеспечен (см. рис.2) свободный доступ к внутренним поверхностям плиты:

- конфорки (поз.2) могут быть откинuty (см. примечание, стр.9) до упора в боковые части стола (поз.3);

**Примечание:** рекомендуем поднимать конфорки вместе попарно (2 левые и 2 правые), так как они установлены на общих осях.

- приборная панель (поз.5) с переключателями (поз.4) и сигнальными лампами может быть открыта, для чего необходимо вывернуть винты, крепящие приборную панель к каркасу плиты.

## 5. Меры безопасности

5.1 Установка, монтаж, подключение, техническое обслуживание и ремонт плиты должны производиться специалистами по монтажу и ремонту торгово - технологического оборудования, прошедшими обучение и имеющими группу по электробезопасности не ниже 3 и соответствующее удостоверение.

5.2 Обслуживающий персонал должен пройти инструктаж по охране труда на рабочем месте, ознакомиться и выполнять требования данного руководства по эксплуатации.

### 5.3 Запрещается:

- включать плиту в электросеть без заземления и защитного отключения;
- эксплуатировать неисправную плиту;
- охлаждать конфорки водой либо другими жидкостями;
- производить санитарную обработку, ТО и ремонт включенной в электросеть плиты,
- держат включенными незагруженные конфорки;
- эксплуатировать плиту без выдвигаемых поддонов (рис.1, поз.4);
- мыть плиту струёй воды;
- попадание жидкости на электропроводку и клеммные колодки при санитарной обработке.

## 8.5 Указания по устранению возможных отказов и повреждений:

| Наименование отказов  | Возможная причина                           | Устранение  |
|---|---|---|
| 1. Переключатели мощности конфорок включены - конфорки не нагреваются | Отсутствует напряжение в электросети.       | Подать напряжение   |
| 2. Одна из конфорок не нагревается при включении                      | Неисправен переключатель мощности конфорки. | Проверить и заменить переключатель.                       |
| 3. Конфорка, включенная на сильный нагрев, плохо нагревается          | Неисправны одна из спиралей или ТЭН         | Проверить и заменить неисправные нагревательные элементы. |

Все отказы и повреждения устраняются только специалистами по монтажу и ремонту торгово-технологического оборудования.

## 8. Техническое обслуживание

### 8.1 Общие указания.

| Наименование                      | Периодичность                 | Исполнители  |
|-----------------------------------|-------------------------------|--|
| 1. Межремонтное обслуживание (МО) | Ежедневно                     | Обслуживающий персонал   |
| 2. Текущий осмотр (ТО)            | Один раз в три месяца         | Специалисты по монтажу и ремонту торгово-технологического оборудования |
| 3. Текущий ремонт (ТР)            | Один раз в двенадцать месяцев |  |

### 8.2 Перечень работ, входящих в МО:

- эксплуатация плиты в соответствии требованиям руководства по эксплуатации;
- ежедневная санитарная уборка и обработка плиты.

### 8.3 Перечень работ, входящих в ТО:

- проверка технического состояния плиты (внешний осмотр);
- проверка и, при необходимости, подтяжка креплений приборной панели плиты, электроприборов, нагревательных элементов и т.п.
- проверка состояния изоляции электропроводов, чистка, затяжка или подгибка контактных соединений токоведущих цепей и заземления.

### 8.4 Перечень работ, входящих в ТР:

- работы, входящие в ТО;
- проверка сопротивления изоляции (не менее 2 Мом);
- проверка сопротивления (не более 0,1 Ом) между зажимом заземления и доступными металлическими частями плиты, которые, в результате нарушения электроизоляции, могут оказаться под напряжением;
- проверка состояния рабочих поверхностей конфорок (должны быть чистыми и не должны иметь сколов и трещин).

**ВНИМАНИЕ! Помните температура рабочих поверхностей конфорок более 400°С. Во избежание ожогов и поломок плиты, не допускайте проливание жидкостей на рабочие поверхности конфорок.**

## 6. Монтаж, сборка и подготовка плиты к эксплуатации

- 6.1 Проверить состояние упаковки.
- 6.2 Распаковать плиту.
- 6.3 Ознакомиться с ПС и РЭ.
- 6.4 Проверить комплектность, удалить консервационную смазку с конфорок и произвести визуальный осмотр плиты.
- 6.5 Переместить плиту к месту установки (см. стр.2).
- 6.6 Ввернуть регулируемые опоры в резьбовые отверстия, расположенные в ножках каркасной рамы.

**Примечание: наружные поверхности плиты, с целью сохранения внешнего вида при транспортировании и монтаже, защищены плёнкой, которую, перед началом эксплуатации необходимо аккуратно удалить.**

**После удаления плёнки рекомендуем протереть панели с использованием чистящего средства 3M Stainless & Polish для нерж. стали или аналогичным.**

- 6.7 Рекомендуем, подвод электропитания к плите производить, скрытой в полу, трубной разводкой. Диаметр трубы – не мене 1/2" (Ø=22мм), высота от уровня пола не более 500мм (см. рис.3). Электропровода, заводимые в плиту, до блока клемного, должны иметь термоустойчивую изоляцию, с температурой длительной эксплуатации не менее 150°С

Подвод электропитания к плите возможен:

- через отверстие в задней панели (1-ая точка подвода);
- снизу, вблизи правой панели с пакетными переключателями (2-ая точка подвода).

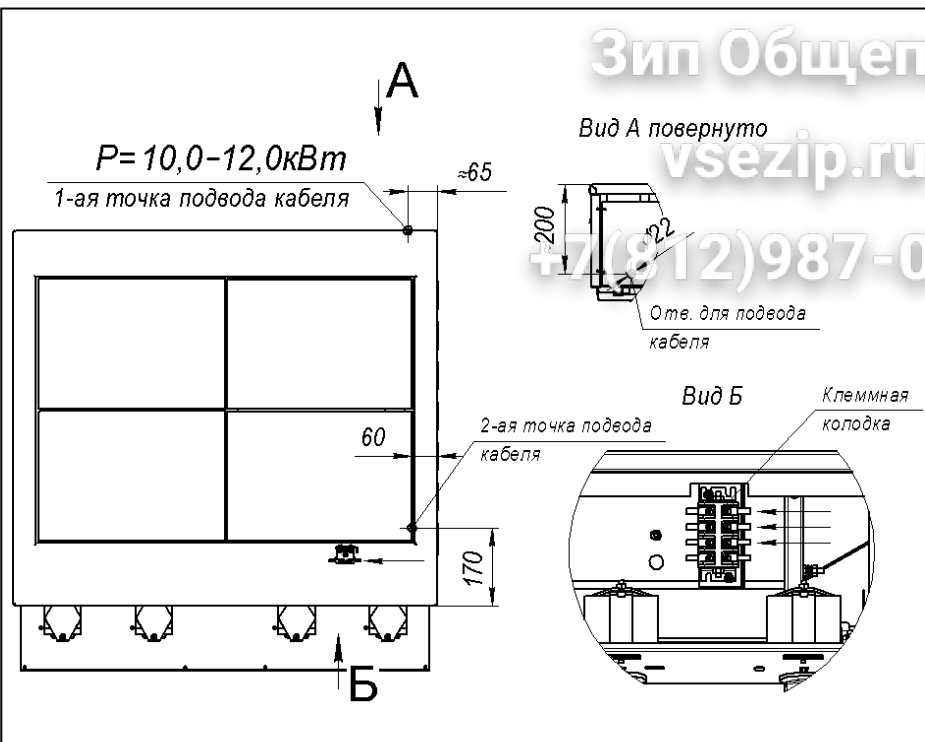


Рис.3

Сечение медных жил кабеля электропитания должно быть не менее  $3 \times 4,0 \text{ мм}^2$  (номинальный ток  $3 \times 28 \text{ А}$ ).

6.8 Подвод электропитания к плите произвести через автоматический выключатель типа АЕ, АП или аналогичный.

**(автоматический выключатель должен быть выключен).**

6.9 Соединить провода подводящего кабеля с зажимами клеммного блока в соответствии с маркировкой на блоке и заземлить плиту отдельным проводом (см. схему электрическую, принципиальную, рис.4).

6.10 Проверить и подтянуть или подогнуть, в случае ослабления, контактные соединения токоведущих цепей и заземления.

**6.11 Проверить сопротивление изоляции плиты, которое должно быть не менее 2 Мом.**

6.12 Установить плиту на место эксплуатации, выставить поверхности стола и конфорок по высоте и горизонтальному уровню.

6.13 После монтажа, перед пуском в эксплуатацию, необходимо просушить нагревательные элементы конфорок в течение одного часа при температуре  $150 \dots 200^\circ \text{C}$  (ручки переключателей в положении I).

## 7. Порядок работы

Плита должна располагаться на расстоянии не менее 1,5 м от постоянных рабочих мест.

7.1 Подключите плиту к электросети, включив автоматический выключатель.

7.2 Установите рукоятки переключателей мощности конфорок (рис.2, поз.4) в положения I, II или III (должны загореться сигнальные лампы) в зависимости от требований технологии тепловой обработки продуктов.

7.3 Установите наплитную посуду на конфорки.

**Примечание:**

- **включение конфорок на максимальный режим нагрева, если это не предусмотрено технологическими параметрами приготовления продуктов, следует производить только для быстрого разогрева до рабочей температуры;**

7.4 Переключайте, по мере необходимости, режимы работы конфорок в соответствии требованиями технологии приготовления продуктов.

7.5 После окончания приготовления продуктов отключите напряжение, подаваемое на нагревательные элементы конфорок, установив рукоятки переключателей конфорок (рис.2, поз.4) в положение «0» (сигнальные лампы должны погаснуть).

7.6 Отключите плиту от электросети, выключив автоматический выключатель.

7.7 Дайте конфоркам остыть, затем произведите санитарную обработку плиты (запрещается использовать для очистки окрашенных поверхностей и наружных панелей из нержавеющей стали металлические ножи, скребки, проволочные сетки, щетки и т. п.), промойте загрязненные поверхности водой с моющим средством и протрите их насухо.

7.8 Выдвиньте поддоны (рис.1, поз.4), очистите, затем установите на место.

**Примечание:**

**для доступа к поверхностям под конфорками, необходимо вставить в центральный зазор между двумя конфорками приспособление для откидывания конфорок из комплекта съемных частей, развернуть его на угол, равный  $90^\circ$  и, потянув вверх, приподнять края конфорок.**

**Рукой захватить края приподнятых конфорок (либо левых, либо правых) и откинуть их, придерживая, до упора в стол. Другие две конфорки откинуть вручную.**

**Установка конфорок на место производится в обратной последовательности.**