

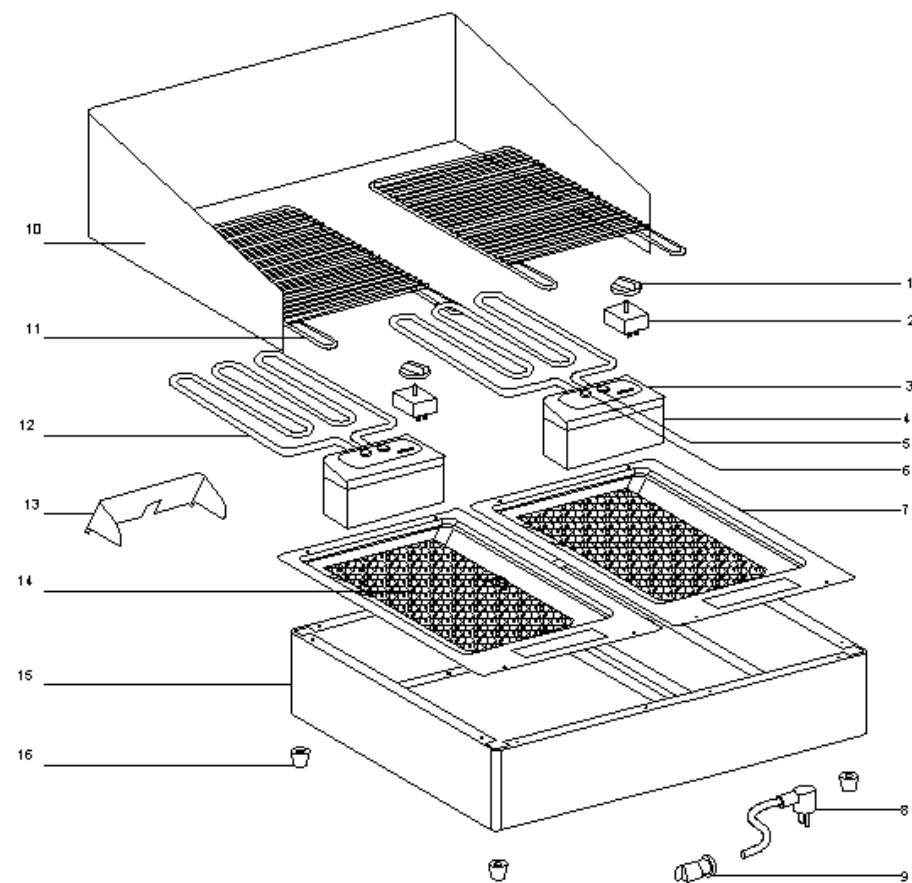
Зип Общепит
vsezip.ru
+7(812)987-08-81

NOTICE D'UTILISATION
GARDEN GRILLS
130 / 140 / 140 D



Fabrication française

Зип Общепит
vsezip.ru
+7(812)987-08-81



Зип Общепит

vsezip.ru

+7(812)987-08-81

Nomenclature **GARDEN GRILL Réf 140 D**

Spare parts **GARDEN GRILL Réf 140 D**

GARDEN GRILLS 130 / 140 / 140 D

Félicitations pour l'acquisition de cet appareil de cuisson haut de gamme fabriqué en France. Vous avez choisi un appareil qui allie les meilleures qualités techniques à un grand confort d'utilisation. Nous vous souhaitons la plus grande satisfaction.

1. CONSIGNES DE SECURITE

Veillez respecter scrupuleusement ces consignes pour éviter tout risque d'incendie, de choc électrique, de brûlure ou autres blessures et dommages. Lors de l'utilisation de cet appareil, des précautions fondamentales de sécurité doivent toujours être observées, telles que :

- Tenir compte du mode d'emploi à conserver systématiquement avec l'appareil.
- Installer toujours l'appareil en respectant les consignes. Une distance de 10 cm minimum avec la cloison ou le mur est nécessaire.
- Protéger l'appareil de la lumière directe du soleil, du gel et de l'humidité.
- Ne laisser pas l'appareil à la portée des enfants ou des personnes infirmes sans surveillance.
- Ne déplacer jamais l'appareil lorsqu'il est en fonctionnement ou lorsque la surface de cuisson est encore chaude.
- Vérifier que l'appareil est bien en position arrêt avant de le brancher ou de le débrancher.
- Ne pas toucher les surfaces chaudes de l'appareil. La température des surfaces chaudes peut être très élevée lorsque l'appareil est en marche. Utiliser toujours les boutons de commande et les poignées.
- Ne pas utiliser l'appareil pour d'autres fonctions que l'utilisation déterminée.
- Ne pas laisser le cordon d'alimentation électrique pendre du plan de travail, ou au contact de surfaces chaudes.
- L'appareil ne doit pas être utilisé à proximité de matériaux combustibles.
- N'utiliser jamais de charbon de bois ou tout autre combustible.
- Ne jamais mettre l'unité de commande dans l'eau. Retirez-la avant de laver le reste de votre appareil.
- Après nettoyage, assurez vous que tous les éléments sont totalement secs avant une nouvelle utilisation de l'appareil.
- Utiliser uniquement l'unité de commande fournie avec l'appareil.
- Ne placer jamais votre grill à proximité ou au dessus des plaques de cuissons de votre cuisinière.
- La cuisson entraîne nécessairement un dégagement de fumées et peut être la cause d'éclaboussures, veillez donc à installer votre barbecue dans un lieu tenant compte de ces particularités.
- En cas de petites flammes, baisser la température de votre appareil : **NE VERSER JAMAIS D'EAU SUR LE GRILL.**
- Si le câble d'alimentation est endommagé, il doit être remplacé par le fabricant, son service après vente ou des personnes de qualification similaire afin d'éviter un danger.

Rep	Code	Qty	Pièce	Spare part
1	A14111	2	Bouton	Knob
2	A04006	2	Régulateur	Régulator
3	H04007	2	Dessus boîtier	Control case top
4	20041	2	Dessous boîtier	Control case bottom
5	A08001	2	Voyant orange	Orange pilot light
6	A08006	2	Voyant vert	Green pilot light
7	H04003	2	Platine	Built frame
8	C03007	2	Cordon avec prise	Cord with plug
9	A10001	2	Serre cable	Cord closer
10	20042	1	Protection grill	Grill protection
11	F01007	2	Grille	Grid
12	D02160	2	Résistance	Heating element
13	20045	2	Protection boîtier	Control case protection
14	F07001	2	Lave	Lava stone
15	20034CEI	1	Ceinture	Casing
16	A13003	4	Pied	Foot

- Confier les réparations uniquement à une personne qualifiée.
- Utiliser uniquement des pièces de rechange d'origine.
- En fin de cuisson, pour nettoyer l'appareil, ne pas oublier de le débrancher.

2. CONTENU DU CARTON D'EMBALLAGE

Appareil : Un garden grill simple ou double

Accessoires : - Une grille ou deux grilles

- Un ou deux sac de pierres de lave
- La présente notice

Cf. vue éclatée détaillée des différents garden grills en fin de document.

3. CONFORMITE D'UTILISATION

Utiliser l'appareil uniquement pour la cuisson des aliments.

4. MODE DE FONCTIONNEMENT

Ce barbecue électrique à pierres de lave permet la cuisson des grillades naturelles, saines savoureuses et digestes. Comme la braise de bois, les pierres de lave répartissent uniformément la chaleur sur toute la surface de cuisson et absorbent les graisses. Il a été conçu pour une utilisation en extérieur, à l'air libre, mais vous pouvez l'utiliser à l'intérieur en veillant à toujours respecter les consignes de sécurité.

Pour allumer votre garden grill, tourner le bouton du doseur d'énergie (n°3 sur la photo) sur la position souhaitée. Régler le doseur d'énergie sur sa pleine puissance si vous désirez un préchauffage rapide.

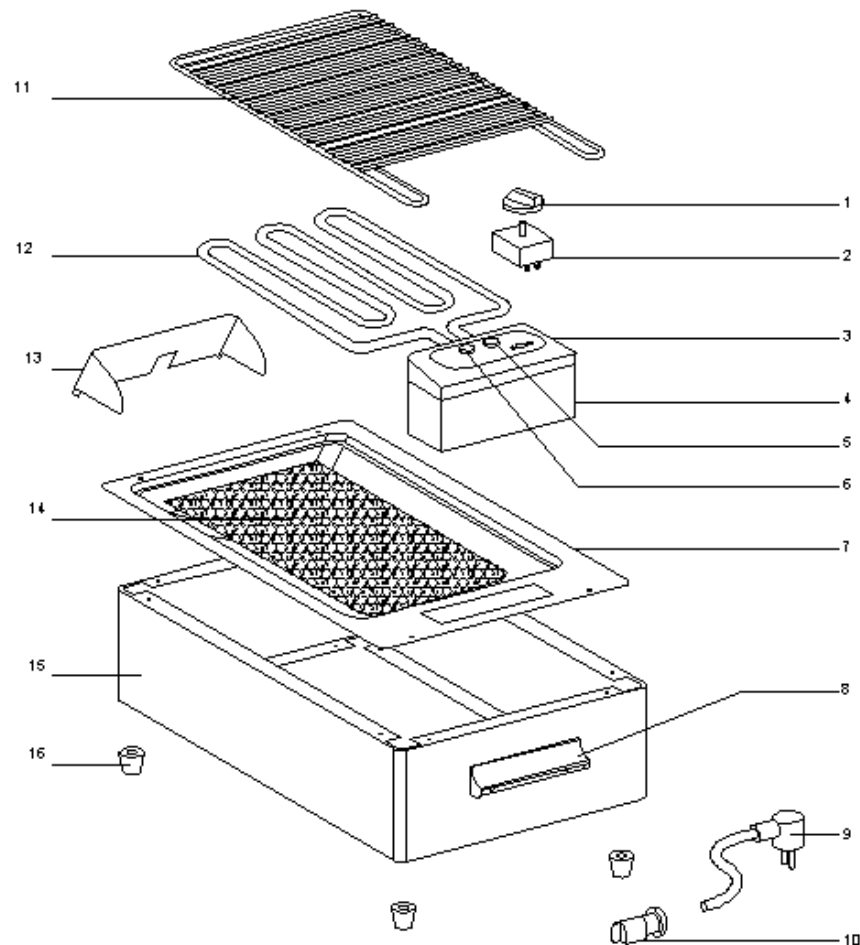
A l'extinction du voyant orange (n°2 sur la photo), votre appareil est prêt pour la cuisson.



1 Voyant de mise sous tension

2 Voyant de température

3 Doseur d'énergie



5. FONCTIONNEMENT / MANIPULATION

a) Installation/Montage :

- Débarrer soigneusement l'appareil de son emballage.
- Placer le garden grill sur une surface plane et résistante à la chaleur.
- Ne placer jamais l'appareil près d'un mur ou d'une cloison composé de matériaux combustibles même s'il est très bien isolé.
- Une distance de 10 cm minimum avec la cloison ou le mur est nécessaire.
- Positionner l'appareil pour permettre un accès facile à la prise de courant.

b) Première mise en service :

Disposer les pierres de lave dans la cuve, autour de la résistance, elles doivent être réparties d'une façon régulière. Poser la grille sur l'ensemble.

Branchement de l'appareil

- Contrôler que la tension et la fréquence du réseau électrique concordent avec les valeurs indiquées sur la plaque signalétique.
- Vérifier toujours l'absence de dommage sur le câble ou la fiche d'alimentation électrique.
- S'assurer que le bouton de commande est bien positionné sur 0.
- Dérouler entièrement le câble d'alimentation électrique et le brancher dans une prise reliée à la terre.
- L'appareil est branché.

NB : En cas de branchement de l'appareil à une prise sans fil de protection ou directement au réseau électrique, confier le branchement de l'appareil à une personne qualifiée.

c) Utilisation de l'appareil :

Eléments de commande et affichage

Commande/Affichage	Fonction
Doseur d'énergie (n°3 sur la photo)	Réglage de la température
Voyant vert (n°1 sur la photo) de mise sous tension	Appareil en marche (voyant allumé) Appareil éteint (voyant éteint)
Voyant orange (n°2 sur la photo) de température	Appareil en chauffe

Rep	Code	Qty	Pièce	Spare part
1	A14111	1	Bouton	Knob
2	A04006	1	Régulateur	Regulator
3	H04007	1	Dessus boîtier	Control case top
4	20041	1	Dessous boîtier	Control case bottom
5	A08001	1	Voyant orange	Orange pilot light
6	A08006	1	Voyant vert	Green pilot light
7	H04003	1	Platine	Built frame
8	A15016	2	Poignée	Handle
9	C03007	1	Cordon avec prise	Cord with plug
10	A10001	1	Serre câble	Cord closer
11	F01007	1	Grille	Grid
12	D02160	1	Résistance	Heating element
13	20045	1	Protection boîtier	Control case protection
14	F07001	1	Lave	Lava stone
15	20040	1	Ceinture	Casing
16	A13003	4	Pied	Foot

Mise en marche

Positionner l'unité de commande.

Disposition des pierres de lave dans la cuve, elles doivent être réparties d'une façon régulière.

Poser la grille sur l'ensemble.

Tourner le bouton du doseur d'énergie (n°3 sur la photo) sur la position souhaitée.

Régler le doseur d'énergie sur sa pleine puissance si vous désirez un préchauffage rapide.

A l'extinction du voyant (n°2 sur la photo), votre appareil est prêt pour la cuisson.

Pour une chauffe continue, sélectionner le bouton du doseur d'énergie sur la position C.

Réglage de la température

Régler la température en positionnant le doseur d'énergie (n°3 sur la photo) sur la position souhaitée. Le voyant orange (n°2 sur la photo) s'allume si une température plus élevée est demandée et s'éteint une fois celle-ci atteinte.

Avant toute cuisson, il est nécessaire d'effectuer un préchauffage de 10 à 15 minutes.

La puissance de chauffe est réglable de 1 à 9.

Arrêt de l'appareil

Positionner le doseur d'énergie sur 0, le voyant (n°2 sur la photo) est éteint : l'appareil est entièrement éteint.

Débrancher le câble d'alimentation électrique.

Laisser refroidir l'appareil.

Nettoyer l'appareil. (cf. 6. Nettoyage).

d) Panne/Réparation :

En cas de panne ou de pièce endommagée, veuillez faire appel à votre service après vente et confier toute opération technique à une personne qualifiée.

Lorsque vous contactez le service entretien de votre Distributeur ou de votre magasin, donnez-lui la référence complète de votre appareil (désignation commerciale, type et numéro de série). Ces renseignements figurent sur la plaque signalétique visible au dessous de l'appareil.

6 NETTOYAGE ET MAINTENANCE

Débrancher l'appareil.

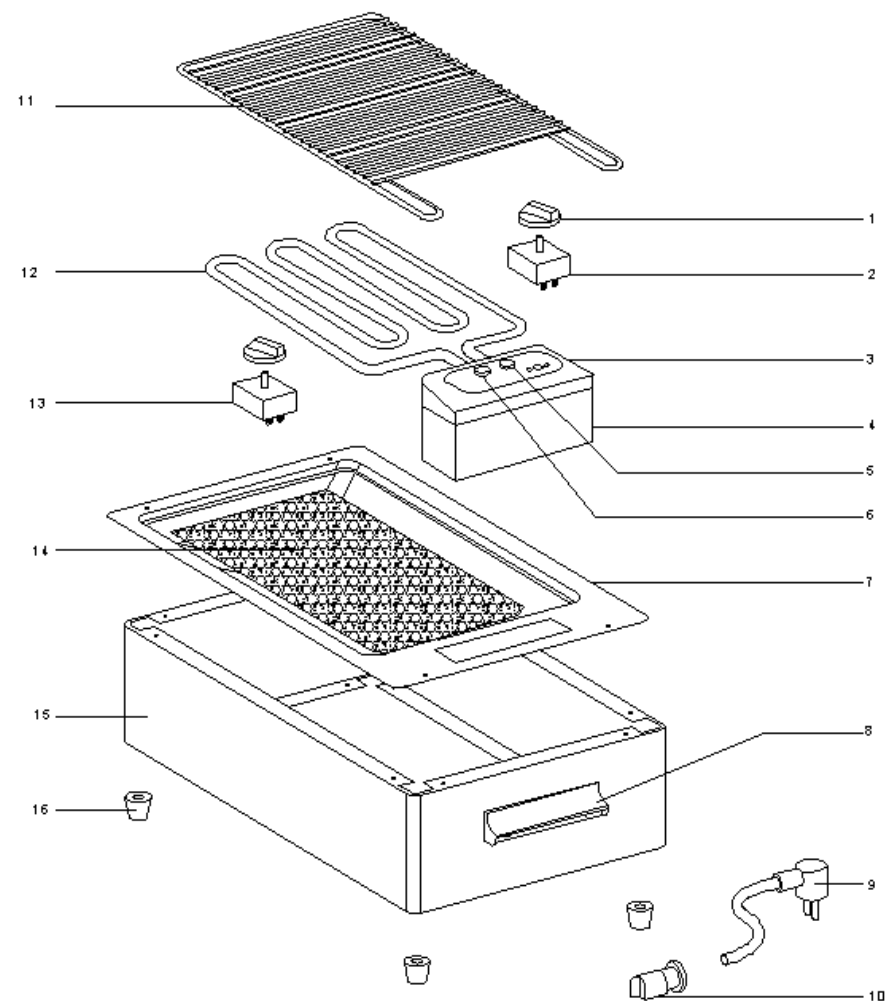
- Laisser refroidir complètement l'appareil avant toute intervention technique ou de nettoyage.

- Retirer l'unité de commande avant le nettoyage.

- Nettoyer l'appareil régulièrement après chaque utilisation.

- Pour le nettoyage, utiliser uniquement des produits d'entretien non abrasifs, de l'eau savonneuse ou du liquide vaisselle et une éponge non abrasive.

- Sécher l'appareil avec un chiffon doux et propre.



Rep	Code	Qty	Pièce	Spare part
1	A14084	2	Bouton	Knob
2	A04006	1	Régulateur	Regulator
3	H04007SER	1	Dessus boîtier	Control case top
4	20041	1	Dessous boîtier	Control case bottom
5	A08001	1	Voyant orange	Orange pilot light
6	A08006	1	Voyant vert	Green pilot light
7	H04003	1	Platine	Built frame
8	A15053	2	Poignée	Handle
9	C03007	1	Cordon avec prise	Cord with plug
10	A10001	1	Serre cable	Cord closer
11	F01007	1	Grille	Grid
12	D02160	1	Résistance	Heating element
13	A02004	1	Minuterie	Timer
14	F07001	1	Lave	Lava stone
15	20040	1	Ceinture	Casing
16	A13003	4	Pied	Foot
	20045	1	Protection boîtier	Control case protection

- Ne jamais nettoyer l'appareil sous un jet d'eau, les infiltrations risqueraient de l'endommager de façon irréversible.
- Ne jamais immerger l'unité de commande dans l'eau.
- En fin de cuisson, prendre l'habitude de chauffer votre grill à vide pendant 15 minutes à température maximum : vos pierres seront régulièrement dégraissées. Vous pouvez aussi placer vos pierres dans un feu vif (âtre de cheminée, foyer plein air) pendant 15 minutes ou bien de les regrouper dans une crépine et mettre le tout au lave vaisselle en veillant à bien les faire sécher après lavage.
- Il est nécessaire d'enlever régulièrement les graisses recueillies dans la cuve afin d'en limiter la combustion et les inconvénients qui en découlent (fumées, flammes...)

7. CARACTERISTIQUES TECHNIQUES

Modèle	GARDEN GRILL 130 / 140	GARDEN GRILL 140 D
Dimensions externes	300x545x160 mm	590x500x305 mm
Poids	8 Kg	15 Kg
Puissance	2800 W	2 x 2800 W
Ampère	12 A	2 x 12 A
Nbre élément	1	2
Voltage	220-240 V ~	220-240 V ~

Correspondance des couleurs des fils : Phase Marron ou Noir ou Gris
 Neutre Bleu
 Terre Jaune-Vert

8. NORMES ET DISPOSITIONS LEGALES

L'appareil est conforme aux normes suivantes :

- IEC/EN 60335-1
- IEC/EN 60335-2-48
- EN 55014-1 + 55014-2
- EN 61000-3-2 + 61000-3-3

9. ELIMINATION DES DECHETS ELECTRIQUES ET ELECTRONIQUES

L'appareil respecte les directives :

- 2002/96/CE (DEEE) N°34270064800021
- 2002/95/CE (ROHS)
- 2066/95 CE
- 2004/108 CE



Réglementation Reach

Ne pas jeter l'appareil parmi les déchets ménagers.

L'appareil doit être déposé dans un centre de recyclage pour les équipements électriques.

Les matériaux de l'appareil sont en effet réutilisables. En éliminant correctement les déchets électriques et électroniques, le recyclage et toute autre forme de réutilisation d'équipements usagés, vous participez de façon significative à la protection de l'environnement.

Pour toute information sur la collecte des déchets électriques et électroniques, veuillez contacter votre distributeur.

10. GARANTIE

Conditions de garantie

La garantie qui s'applique sur tout appareil est la garantie commerciale du distributeur ou du revendeur. Veuillez contacter le magasin où vous avez acheté votre appareil pour en connaître les conditions précises.

La garantie n'octroie aucun droit à des dommages et intérêts.

Les dispositions qui suivent ne sont pas exclusives du bénéfice de la garantie légale prévue par les articles 1641 et suivants du Code Civil relatifs aux défauts et vices cachés

Clauses d'exclusion de la garantie

Mauvaise installation et mauvais entretien, notamment s'ils ne respectent pas les réglementations en vigueur ou les instructions figurant dans ce manuel d'utilisation.

Ne peuvent bénéficier de la garantie les réparations nécessitées par suite de fausses manœuvres, d'usage inapproprié, de négligences ou de surcharges de l'appareil, ainsi que celles résultant de variations de l'alimentation électrique, de surtensions ou d'installations défectueuses.

Les dégâts dus à des chocs, des intempéries ne sont pas couverts par la garantie. Le matériel voyage aux risques de l'utilisateur ; en cas de livraison par transporteur, le destinataire doit émettre des réserves vis-à-vis du transporteur avant toute livraison de l'appareil.

La garantie prend fin en cas d'intervention, de réparation, de modification par des personnes non qualifiées, ou d'utilisation à des fins inappropriées.

Зип Общежит
vsezip.ru
+7(812)987-08-81

