

МИНИСТЕРСТВО ТОРГОВЛИ РЕСПУБЛИКИ БЕЛАРУСЬ

РЕСПУБЛИКАНСКОЕ ПРОИЗВОДСТВЕННОЕ  
ОБЪЕДИНЕНИЕ «БЕЛТОРГПРОГРЕСС»

РЕСПУБЛИКАНСКОЕ УНИТАРНОЕ ПРЕДПРИЯТИЕ  
«ГОМЕЛЬСКИЙ ЗАВОД ТОРГОВОГО МАШИНОСТРОЕНИЯ»

246034, г.Гомель, ул. Владимирова, 14



РБ 01



ISO 9001



002

## ЭЛЕКТРОКИПЯТИЛЬНИКИ типа ЭКГ

Руководство по эксплуатации  
ЭКГ- 00.000РЭ

г.Гомель

Введение.....	1
1 Назначение.....	1
2 Технические характеристики.....	1
3 Комплектность.....	2
4 Устройство и принцип работы .....	2
5 Меры безопасности .....	5
6 Порядок установки.....	7
7 Подготовка к работе и порядок работы.....	9
8 Техническое обслуживание и ремонт.....	11
9 Возможные неисправности и способы их устранения.....	13
10 Гарантийные обязательства.....	13
11 Свидетельство о приемке, консервации и упаковке.....	14
12 Утилизация .....	14
Приложение .....	15

**ВНИМАНИЕ!** МОЙКА СТРУЁЙ ВОДЫ НЕ ДОПУСКАЕТСЯ!

**ВНИМАНИЕ!** ПРЕДПРИЯТИЕ ИЗГОТОВИТЕЛЬ ИМЕЕТ ПРАВО НА ИЗМЕНЕНИЯ В КОНСТРУКЦИИ ДЛЯ УЛУЧШЕНИЯ ЕЁ РАБОТОСПОСОБНОСТИ, РЕМОНТОПРИГОДНОСТИ, НАДЁЖНОСТИ И УВЕЛИЧЕНИЯ СРОКА ЕЁ СЛУЖБЫ БЕЗ ИЗМЕНЕНИЯ ОСНОВНЫХ ТЕХНИЧЕСКИХ ХАРАКТЕРИСТИК.

**ВНИМАНИЕ!** ПОДКЛЮЧАТЬ КИПЯТИЛЬНИК ЧЕРЕЗ УСТРОЙСТВО ЗАЩИТНОГО ОТКЛЮЧЕНИЯ (УЗО).

**ВНИМАНИЕ!** ПЕРЕД ПУСКОМ ИЗДЕЛИЯ НЕОБХОДИМО ПРОВЕРИТЬ С ПОМОЩЬЮ ОТВЕРТКИ ИЛИ ГАЕЧНОГО КЛЮЧА СОСТОЯНИЕ ЗАТЯЖКИ ВИНТОВЫХ И БОЛТОВЫХ КОНТАКТНЫХ СОЕДИНЕНИЙ И, ПРИ НЕОБХОДИМОСТИ, УВЕЛИЧИТЬ ИХ ЗАТЯЖКУ ДО НОРМАЛЬНОГО СОСТОЯНИЯ.

## ВВЕДЕНИЕ

Настоящее руководство содержит описание конструкции, принцип действия, правила монтажа и эксплуатации и гарантийные обязательства.

**ВНИМАНИЕ! ЧТОБЫ ВЫ СМОГЛИ ПОЛНОСТЬЮ ИСПОЛЬЗОВАТЬ ВОЗМОЖНОСТИ ОБОРУДОВАНИЯ, ВНИМАТЕЛЬНО ИЗУЧИТЕ РУКОВОДСТВО ПО ЭКСПЛУАТАЦИИ.**

Чтобы не потерять право на гарантийное обслуживание и ремонт электрокипяtilьника, не пытайтесь самостоятельно или с помощью посторонних лиц производить пуско-наладочные работы, а также техническое обслуживание и любые виды ремонта.

Гарантийный ремонт и техническое обслуживание оборудования производятся специализированными предприятиями, перечень которых приведен в приложении Ж.

## 1 НАЗНАЧЕНИЕ

Электрокипяtilьник типа ЭКГ работает от сети переменного тока с номинальным напряжением 380 В частотой 50 Гц и предназначен для приготовления кипяченой воды на предприятиях общественного питания.

## 2 ТЕХНИЧЕСКИЕ ХАРАКТЕРИСТИКИ

2.1 Основные технические данные и характеристики приведены в таблице 1.

Таблица 1

Наименование характеристики	Величина параметра		
	ЭКГ-25	ЭКГ-50	ЭКГ-100
1 Производительность (техническая), л/ч, не менее	25	50	100
2 Время разогрева воды до температуры кипения, мин, не более	6	6	6
3 Номинальная мощность, кВт	3	6	9
4 Номинальное напряжения, В	380	380	380
5 Род тока	Трехфазный переменный	Трехфазный переменный	Трехфазный переменный

Наименование характеристики	Величина параметра		
	ЭКГ-25	ЭКГ-50	ЭКГ-100
6 Частота, Гц	50	50	50
7 Номинальная мощность, кВт	3	6	9
8 Резьба штуцера для присоединения к водопроводной сети	G 1/2-B	G 1/2-B	G 1/2-B
9 Давление воды, поступающей в питательный клапан, кПа (кг/см <sup>2</sup> )	50-500 (0,5-5)	50-500 (0,5-5)	50-500 (0,5-5)
10 Габаритные размеры, мм (кран в закрытом положении): - длина - ширина - высота	450 360 560	450 360 460	450 360 460
11 Масса, кг, не более	16	14,5	15

2.2 Степень защиты IP21 по ГОСТ 14254.

2.3 Климатическое исполнение УХЛ 4 по ГОСТ 15150.

2.4 Сведения о содержании цветных металлов приведены в приложении А.

2.5 Показатели надежности.

2.5.1 Установленная безотказная наработка - не менее 1250 ч.

2.5.2 Средняя наработка на отказ кипятильника, использующего воду жесткостью не более 4,5 мг.экв/л - не менее 5000 ч.

2.5.3 Установленный срок службы - 8 лет.

2.5.4 Среднее время восстановления - не более 2 ч.

2.5.5 Класс защиты I по ГОСТ 27570.0.

### 3 КОМПЛЕКТНОСТЬ

3.1 К каждому кипятильнику должно быть приложено руководство по эксплуатации, включающее в себя памятку по обращению с кипятильником и инструкцию по технике безопасности.

### 4 УСТРОЙСТВО И ПРИНЦИП РАБОТЫ

4.1 Кипятильник (рисунок 1) представляет собой сосуд цилиндрической формы, состоящий из кожуха 1 и кипятильного сосуда 2, сборника кипятка 3, стакана-отражателя 4, питательного сосуда 5, поплавкового устройства 9, 20, 21, датчика сухого хода 22, крышки 7, автоматического пускового устройства (АПУ) 13, электрода верхнего уровня 22, электрода нижнего уровня 23.

Вода из водопровода поступает через трубу подающую 17, клапан 14 в питательную коробку 5. Питательный и кипяtilьный сосуды соединены между собой питательной трубкой 10. Трубчатые электронагреватели (ТЭНы) 12, подключенные к электросети через блок управления, нагревают воду до кипения.

Кипящая вода выбрасывается из кипяtilьного сосуда 2 в сборник кипятка по кольцевому каналу между стаканом-отражателем 4 кипяtilьного сосуда. Слив кипятка производится через кран 16.

4.3 Кожух 1 металлический сварной служит для создания теплоизоляционной воздушной прослойки. На кожухе установлена панель 15. Внутри кожуха под кипяtilьным сосудом расположено АПУ 13.

4.4 Питательный сосуд 5 предназначен для поддержания постоянного уровня воды в кипяtilьном сосуде. Внутри питательного сосуда находится электрод сухого хода и поплавковое устройство. Трубки переливные 8, 11 предназначены для слива воды в канализацию в случае переполнения питательного сосуда.

4.5 На дне кипяtilьного сосуда закреплены ТЭНы 12.

4.6 Поплавковое устройство состоит из поплавка 9, рычагов 20, 21 клапана 14.

Назначение поплавкового устройства - поддерживать определенный уровень воды в питательном сосуде.

Поступление воды из водопровода должно прекращаться при достижении уровня воды над питательной трубкой на 59-74 мм выше, что соответствует достижению уровня воды в кипяtilьном сосуде ниже края на 50-65 мм.

4.7 Стакан-отражатель 4 закреплен на кипяtilьном сосуде 2 замковым устройством.

4.8 Сверху кипяtilьник закрыт крышкой 7 с ручкой 6.

4.9 Электрооборудование кипяtilьника состоит из нагревателей трубчатых (ТЭНов), встроенного автоматического пускового устройства (АПУ), электродов 21-23, сигнального устройства.

Схему электрическую принципиальную см. на рисунке 2.

4.9.1 АПУ состоит из

1) блока управления кипяtilьником ВК1-03;

2) переключателя ПВ2-16 для включения автоматического пускового устройства в сеть.

4.9.2 В качестве датчиков верхнего и нижнего уровня кипятка используются электроды 22, 23.

4.9.3 Сигнальное устройство состоит из светодиодов, смонтированных на кожухе кипяtilьника.

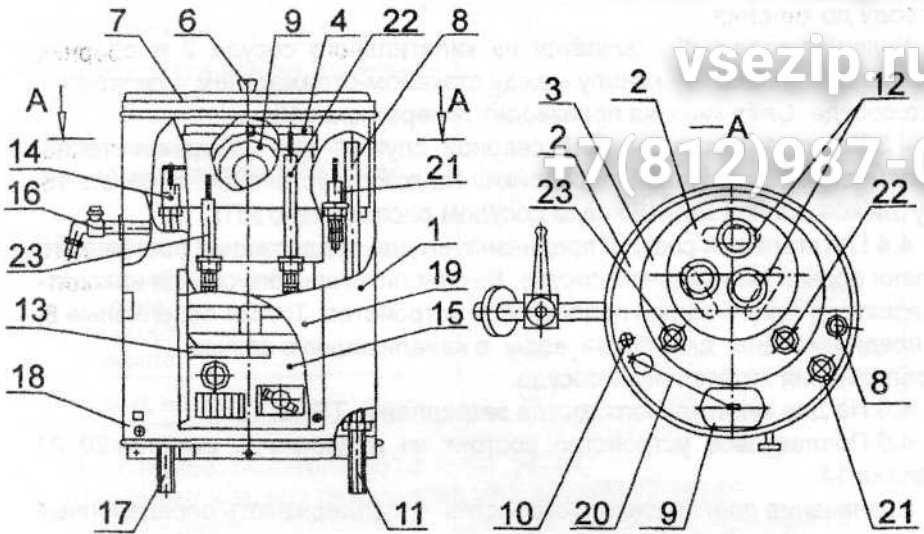


Рисунок 1 - Схема кипяtilьника:

- 1 - кожух; 2 - кипяtilьный сосуд; 3 - сборник кипятка; 4 - стакан-отражатель;
- 5 - питательный сосуд; 6 - ручка; 7 - крышка; 8 - трубка переливная; 9 - поплавок;
- 10 - трубка питательная; 11 - трубка переливная нижняя; 12 - электро-
- нагреватели трубчатые (ТЭНы); 13 - АПУ; 14 - клапан; 15 - панель; 16 - кран;
- 17 - трубка подающая; 18 - зажим заземления; 19 - панель; 20 - рычаг;
- 21 - электрод "сухого хода"; 22 - электрод верхнего уровня кипятка;
- 23 - электрод нижнего уровня кипятка

4.9.4 Белая сигнальная лампа говорит о подаче напряжения на АПУ, зеленая - о наличии напряжения на ТЭНах. При включении переключателя напряжение подается на блок управления кипятильником и загорается белая сигнальная лампа. При отсутствии холодной воды в питательном сосуде электрод сухого хода 21 оголяется и напряжение с ТЭНов снимается, подогрев прекращается.

При наличии воды в питательной коробке между электродом "сухого хода" S2 (21) и корпусом кипятильника возникает электрический контакт и включаются пусковые реле блока. Реле блока включают ТЭНЫ ЕК1 -ЕК3 и размыкает цепь электрода S3 (23) "нижний уровень кипятка".

При достижении кипятком верхнего заданного уровня в сборнике кипятка образуется электрический контакт между электродом S4 (22) и корпусом кипятильника и отключаются реле блока и ТЭНЫ. Нормально закрытые контакты реле, замкнувшись, включают цепь электрода S3.

При разборе кипятка электрод S4 оголяется, но так как цепь электрода 83 замкнута, реле остаются отключенными.

Когда уровень воды в сборнике кипятка понижается до нижнего заданного уровня, оголяется электрод S3 и схема приходит в рабочее положение (включаются реле блока и ТЭНЫ начинается подогрев воды).

При отсутствии отбора кипяченой воды для повторного запуска кипятильника необходимо слить кипяченую воду до нижнего уровня.

## **5 МЕРЫ БЕЗОПАСНОСТИ**

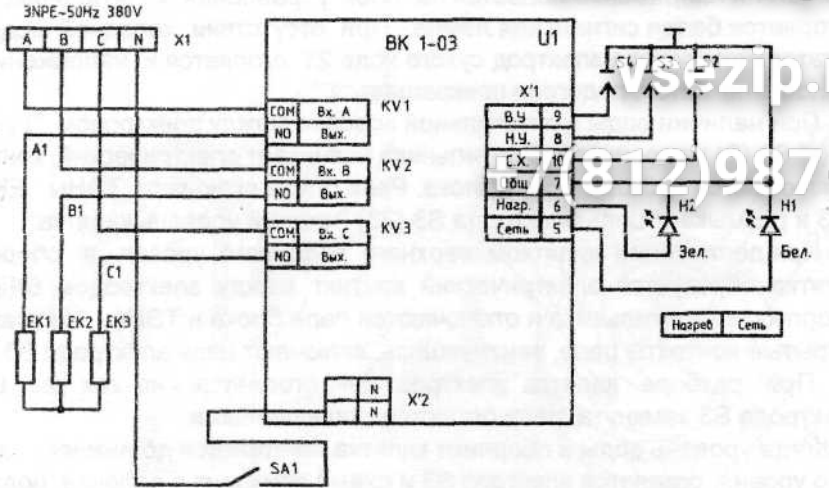
5.1 Установка кипятильника должна удовлетворять действующим "Правилам устройства электроустановок", "Правилам технической эксплуатации электроустановок потребителей" и "Правилам техники безопасности при эксплуатации электроустановок потребителей". Подключение кипятильника должно осуществляться лицами, прошедшими специальную подготовку.

5.2 Кипятильник должен быть установлен таким образом, чтобы был свободный и удобный доступ к выключателю.

5.3 Перед включением в электрическую сеть необходимо проверить наличие защитного заземления кипятильника.

5.4 Все работы по техническому обслуживанию и ремонту производить при полном отключении кипятильника от сети и в остывшем состоянии.

5.5 Убедитесь, что автоматика кипятильника дает световые сигналы о наличии напряжения на АПУ и ТЭНах.



Поз. обозн.	Наименование	К-во	Примечание
U1	Блок управления BK1 -03	1	
EK1-EK3	Электронагреватель ТЭН-76-3-10/3,0 J220 ГОСТ 13268-88	3	ЭКГ-100
EK1-EK3	Электронагреватель ТЭН-76-3-10/3,0 J220 ГОСТ 13268-88	2	ЭКГ-50
EK1-EK3	Электронагреватель ТЭН-76-3-10/3,0 J220 ГОСТ 13268-88	3	ЭКГ - 25
H1, H2	Светодиод	2	Бел. -1 шт. Зел. -1 шт.
S1	Переключатель пакетный ПВ2-16 исп. 3 ОКП 342462.501	1	
S2-S4	Электроды	3	

Рисунок 2 - Схема электрическая принципиальная



5.6 Инструкцию по технике безопасности при работе с кипятильником (приложение Б) поместить на видном месте.

5.7 При замыкании электропроводки на корпус и автоматическом отключении вводной коммутационной аппаратуры вновь включить кипятильник можно только после устранения специалистами всех неисправностей.

Перед санитарной обработкой и техническим обслуживанием отключить кипятильник от сети. Повесить на рукоятки коммутационной аппаратуры плакат: "Не включать - работают люди!"

5.8 Запрещается подключать кипятильник к электрической сети через штепсельный разъем.

5.9 Изделие соответствует требованиям пожарной безопасности.

## **6 ПОРЯДОК УСТАНОВКИ**

### **ВНИМАНИЕ!**

МОНТАЖ, ПУСК И ТЕХНИЧЕСКОЕ ОБСЛУЖИВАНИЕ ЭЛЕКТРОКИПЯТИЛЬНИКА ДОЛЖНЫ ПРОИЗВОДИТЬСЯ ТОЛЬКО СПЕЦИАЛИЗИРОВАННЫМИ ПУСКОНАЛАДОЧНЫМИ ОРГАНИЗАЦИЯМИ (СМ. ПРИЛОЖЕНИЕ Ж).

После проведения монтажных и пусконаладочных работ должен быть оформлен "АКТ пуска изделия в эксплуатацию" (приложение Е).

Первый экземпляр Акта остается у Владельца, второй - хранится в специализированной обслуживающей организации.

Дата, указанная в Акте пуска изделия в эксплуатацию, является началом отсчета гарантийного срока эксплуатации. В течение гарантийного срока эксплуатации завод-изготовитель гарантирует устранение выявленных производственных дефектов и замену вышедших из строя комплектующих изделий и запасных частей. Это правило не распространяется на те случаи, когда отказы в работе изделия возникли по вине Владельца в результате нарушения им требований настоящего паспорта.

6.1 Установить кипятильник на ровную прочную подставку (рисунки 3, 4). Перед установкой кипятильника на подставку проверить плотность прокладочных соединений, при необходимости подтянуть гайки.

6.2 Присоединить трубы кипятильника к водопроводной сети и канализации.

6.3 Подключение кипятильника к электрической сети 3N ~ 380 В, 50 Гц выполнить кабелем с медными жилами сечением не менее 1,5 мм<sup>2</sup> с алюминиевыми - не менее 2,5 мм<sup>2</sup>.

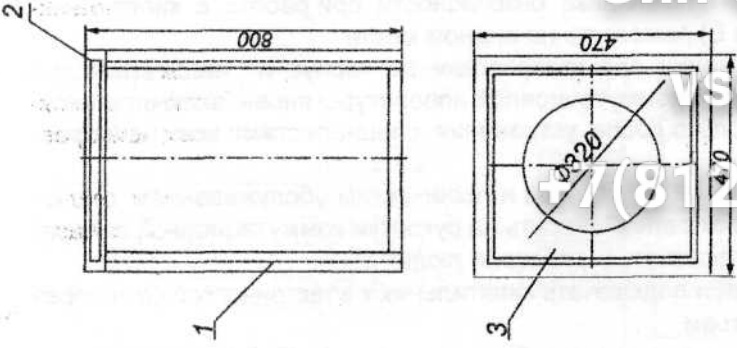


Рисунок 4 - Подставка:  
 1- уголок 20х30 х3; L = 800;  
 2- уголок 20х30 х3; L = 470;  
 3- уголок 3,5х 157 х457

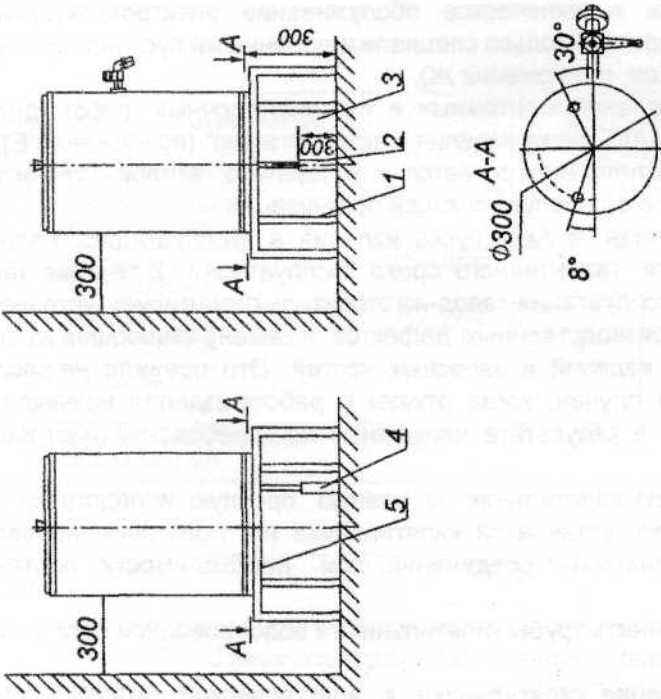


Рисунок - Схема установки:

- 1 - слив в канализацию; 2 - труба; 3 - подача холодной воды;  
 4 - кабель; 5 - подставка

На кожухе (рисунок 5) установить скобу (поставляется с кипятильником) и закрепить кабель 6.

6.4 При подключении три фазных провода от сети присоединить к клеммам блока зажимов, а в отверстие диаметром 6,4 мм на кожухе, отмеченное знаком "ЗЕМЛЯ", ввести провод от заземляющего устройства или контура заземления и заземлить (рисунок 6).

6.5 При подключении кипятильника для защиты от токов короткого замыкания в качестве коммутационного аппарата используйте автоматические выключатели типа АВ, АП - 5 и т. д. на номинальный ток 16 А.

6.6 После проведения электромонтажных работ панель 19 (см. рисунок 1) установить так, чтобы зазор в углах между панелью и кожухом был более 2,5 мм.

## 7 ПОДГОТОВКА К РАБОТЕ И ПОРЯДОК РАБОТЫ

7.1 Открыть вентиль на водопроводе. Подать воду в кипятильник и проследить за работой поплавкового устройства 9, 20.

7.2 После заполнения водой питательного сосуда 5, подать напряжение на АПУ.

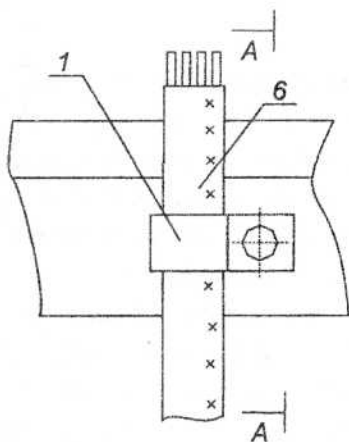
7.3 Включить переключатель, при этом должны загореться сигнальные лампы: белая - сигнализирует о наличии напряжения на АПУ, зеленая - о наличии напряжения на ТЭНах.

7.4 Закрыть вентиль на водопроводе, искусственно прекратив поступление воды в питательный сосуд. При дальнейшей работе кипятильника уровень воды в кипятильном и питательном сосудах падает.

При достижении определенного нижнего уровня воды в питательном сосуде оголяется электрод 21 ("сухого хода"), что приводит к отключению ТЭНов. Этим проверяется защита кипятильника от "сухого хода", т. е. невозможность включения нагревательных элементов (ТЭНов) при отсутствии воды.

7.5 Открыть вентиль на водопроводе, слить кипяток, зеленая лампочка загорится, ТЭНы включены.

7.6 Перед употреблением первую порцию кипятка - 5 - 6 литров слить.



Зип Общепит  
 vsezip.ru  
 +7(812)987-08-0



Рисунок 5 - Схема подключения кипятильника к сети;  
 1 - скоба; 2 - винт; 3 - гайка; 4 - шайба; 5 - кожух; 6 - кабель

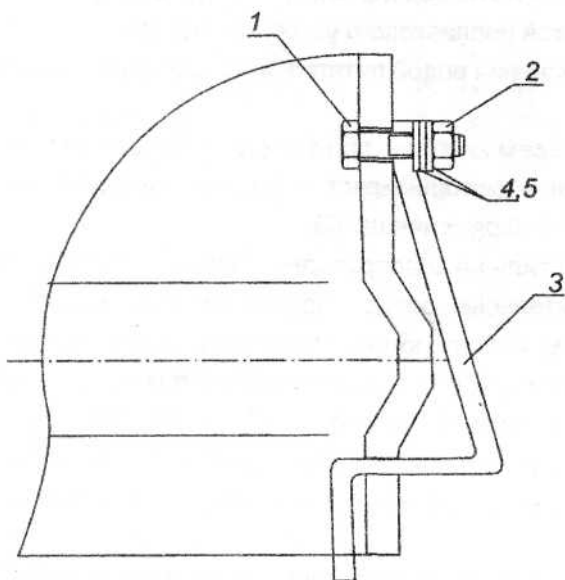


Рисунок 6 — Схема заземления:  
 1 — болт; 2 - гайка; 3 - заземляющий провод; 4, 5 - шайба;

## 8 ТЕХНИЧЕСКОЕ ОБСЛУЖИВАНИЕ И РЕМОНТ

8.1 Техническое обслуживание при использовании кипятильника включает обслуживание его при подготовке к работе, обслуживании во время и после работы.

8.1.1 Техническое обслуживание (ТО) при эксплуатации выполняется эксплуатационным персоналом предприятия-владельца кипятильника. Памятку по обращению с кипятильником (приложение В) необходимо поместить на видном месте.

8.2 Нормативы технического обслуживания и ремонта выполняются с периодичностью, указанной в приложении Д, независимо от технического состояния кипятильника в момент начала технического обслуживания.

8.2.1 Работы по техническому обслуживанию и ремонту кипятильников выполняются работниками специализированных ремонтных предприятий или специалистами технических служб предприятия-владельца оборудования, если они предусмотрены его штатным расписанием.

8.2.2 Перечень работ, выполняемых при техническом обслуживании:

- 1) проверка кипятильника внешним осмотром на соответствие правилам техники безопасности;
- 2) проверка исправности защитного заземления;
- 3) проверка исправности электропроводки от распределительного щита до АПУ;
- 4) проверка состояния прокладочных и резьбовых уплотнений;
- 5) прочистка трубы питательной;
- 6) очистка от накипи поплавков, стакана-отражателя, электродов (перед очисткой от накипи кипятильного сосуда слейте из него остывший кипяток с помощью резинового шланга);
- 7) способ очистки от накипи и прочистки питательной трубы приведен в приложении Г.
- 8) проверка работы клапана;
- 9) проверка отключения ТЭНов при заполнении сборника кипятка и прекращении подачи воды в питательный сосуд;
- 10) проверка включения ТЭНов после начала слива кипятка;
- 11) проверка плотности контактных соединений;
- 12) проведение дополнительного инструктажа работников общественного питания при нарушении ими правил эксплуатации кипятильников.

8.3 Текущий ремонт проводится на месте установки кипятильника.

В текущий ремонт входят те же работы, что и при техническом обслуживании, а также следующие:

1) очистка от накипи ТЭНов, электродов, промывка кипятильного сосуда и сборника кипятка;

2) притирка седла крана;

3) замена комплектующих изделий по мере необходимости.

При замене прокладок на ТЭНах (замене ТЭНов) разборку кипятильника проводить в следующей последовательности, соблюдая требования и инструкции техники безопасности:

1) снять панель 19 (см. рисунок 1);

2) отсоединить блок зажимов от электрической сети, заземляющий провод от кожуха 1;

3) отсоединить кипятильник от водопроводной сети и канализации;

4) снять крышку 7, стакан-отражатель 4;

5) слить воду из сборника кипятка 3, питательного сосуда 5, кипятильного сосуда 2, используя для этого резиновый шланг;

6) снять кран 16;

7) отсоединить ТЭНы 12 от блока управления;

8) извлечь блок сосудов из кожуха;

9) снять перемычки;

10) произвести замену прокладок или ТЭНов;

11) после замены прокладок и установки ТЭНов проверить соединение на водонепроницаемость, заполнив водой кипятильный сосуд, питательный сосуд, через 2 минуты произвести визуальный осмотр;

12) сборку кипятильника следует производить в обратной последовательности и выполнить работу, указанную в разделе 7 данного паспорта.

При замене комплектующих в АПУ разборку следует производить в следующей последовательности, соблюдая инструкции по технике безопасности:

1) снять панель 19;

2) заменить вышедший из строя предохранитель или диод.

Окончив работу по замене комплектующих АПУ, установить на место панель и проверить работу схемы автоматики согласно пунктам 7.3 - 7.6 данного паспорта.

8.4 Работы по капитальному ремонту выполняются специализированными ремонтными предприятиями согласно Руководству по капитальному ремонту.

8.5 Структура ремонтного цикла приведена в приложении Д.

## 9 ВОЗМОЖНЫЕ НЕИСПРАВНОСТИ И СПОСОБЫ ИХ УСТРАНЕНИЯ

Зип Общепит

9.1 Возможные неисправности и способы их устранения приведены в таблице 2.

vsezip.ru

Таблица 2

+7(812)987-08-0

Наименование неисправности	Вероятная причина	Методы устранения
1 Появление холодной воды из питательной трубки	Перепополнение водой питательного сосуда	Отрегулировать работу клапана
2 Зеленая сигнальная лампа погасла и не загорается	Отсутствие воды в питательном сосуде	При наличии воды в водопроводной сети отрегулировать работу клапана
3 Снижение производительности	Отсутствие одной фазы Перегорели ТЭНы	Подать три фазы Заменить ТЭНы
4 Сильное парение	Недостаточный уровень воды в питательном сосуде	Отрегулировать работу клапана
5 Не включается белая сигнальная лампа	Нет напряжения на АПУ Неисправность блока управления Перегорела лампа	Подать напряжение Заменить блок управления Заменить лампу
<i>Примечание</i> - Все перечисленные неисправности устраняет специалист, осуществляющий техническое обслуживание		

## 10 ГАРАНТИЙНЫЕ ОБЯЗАТЕЛЬСТВА

10.1 Изготовитель гарантирует соответствие кипяtilьника требованиям ТУ РБ 05881465.015-95 при соблюдении потребителем условий эксплуатации и хранения.

Гарантийный срок эксплуатации -12 месяцев со дня ввода кипяtilьника в эксплуатацию, но не позднее 18 месяцев со дня изготовления.

# 11 СВИДЕТЕЛЬСТВО О ПРИЕМКЕ, КОНСЕРВАЦИИ И УПАКОВКЕ

Кипяtilьник типа ЭКГ

ТУ РБ 05881465.015-95

Заводской номер \_\_\_\_\_

ПРИЕМКА	КОНСЕРВАЦИЯ	УПАКОВКА
Соответствует ТУ и признана годным для эксплуатации	Подвергнута консервации на РУП "Гомельторг-маш" согласно ТУ	Упакован на РУП "Гомельторгмаш" согласно требованиям КД
Дата изготовления: "___" _____ 201 г.	Дата консервации: "___" _____ 201 г.	Дата упаковки: "___" _____ 201 г.
Контролер ОТК: _____ (подпись)	Консервацию произвел: _____ (подпись)	Упаковку произвел _____ (подпись)
_____ (подпись)	Изделие принял: _____ (подпись)	Изделие принял: _____ (подпись)
МП.	МП.	М.П.

## 12 УТИЛИЗАЦИЯ

Материалы, применяемые для упаковки кипяtilьника, могут быть полностью переработаны и использованы повторно, если будут сданы на пункты по сбору вторичного сырья.

При подготовке и отправке кипяtilьника на утилизацию необходимо разобрать и рассортировать составные части кипяtilьника по материалам, из которых они изготовлены, и утилизировать их в соответствии с действующим законодательством страны.



## Сведения о содержании драгметаллов

Приложение А  
Зип Общепит

Наименование	Масса, г	Наименование составной части
Серебро		Данные отсутствуют

## Сведения о содержании цветных металлов

Наименование	Масса, г	Наименование составной части
Проволока МТ2 ГОСТ 2112-79	0,0055	Шинка

Приложение Б

### **ИНСТРУКЦИЯ по технике безопасности к кипятильнику электрическому непрерывного действия типа ЭКГ**

1 Кипятильник должен быть установлен с таким расчетом, чтобы к выключателю был свободный и удобный доступ.

2 При установке кипятильника должно быть обеспечено надежное заземление. Заземление должно соответствовать правилам устройства заземления в электрических установках до 1000 В.

3 Кипятильник при эксплуатации должен обслуживаться лицами, прошедшими соответствующий инструктаж и обучение техническому минимуму.

4 Убедитесь, что автоматика кипятильника дает световой сигнал о наличии напряжения на ТЭНах.

5 Все работы по техническому обслуживанию и ремонту, кроме пп. 8.2.2, 8.10, производить при полном отключении кипятильника от сети и в остывшем состоянии.

**ВНИМАНИЕ!** МОЙКА СТРУЕЙ ВОДЫ НЕ ДОПУСКАЕТСЯ!

## ПАМЯТКА

### по обращению с кипятильником электрическим непрерывного действия типа ЭКГ

1 Кипятильник при эксплуатации должен обслуживаться лицами, прошедшими соответствующий инструктаж и обучение техническому минимуму.

2 Перед началом работы необходимо:

- произвести внешний осмотр кипятильника;
- проверить наличие воды в водопроводной системе;
- при необходимости слить остывшую кипяченую воду;
- наполнить кипятильный сосуд водой.

3 Порядок работы:

- подключить кипятильник к сети;
- включить переключатель, при этом должна загореться белая сигнальная лампа, зеленая сигнальная лампа загорается, когда на ТЭНы подается напряжение и производится нагрев воды в кипятильном сосуде;
- после включения кипятильника необходимо некоторое время контролировать его работу;
- выключается кипятильник в обратном порядке;
- предохраняйте кипятильник от ударов, толчков, царапин и т. д.

**ВНИМАНИЕ!** В случае обнаружения неисправностей (не загораются сигнальные лампы, течь воды, сильное парение и т. д.) немедленно выключайте переключатель и вызывайте обслуживающего механика.

Приложение Г

## ИНСТРУКЦИЯ

### по очистке кипятильника от накипи

Для увеличения срока службы кипятильника и более быстрого нагрева воды необходимо регулярно удалять накипь с нагревательных элементов (ТЭНов), а также электродов. Периодичность удаления накипи определяется жесткостью воды.

Очистку кипятильника от накипи производить в следующей последовательности:

1 Снять стакан-отражатель. Удалить шлам на дне кипятильного сосуда.

2 Наполнить кипятильный сосуд водой и включить кипятильник.

3 После закипания воды перекрыть кран подачи холодной воды и выключить кипятильник.

4 При помощи шланга быстро слить горячую воду и сразу наполнить холодной водой.

В результате резкого температурного перепада происходит частичное отслоение и растрескивание накипи.

5 Слить из кипятильника воду и при помощи металлического скребка удалить накипь. В переливной трубке накипь удалится при помощи гибкого металлического троса или проволоки.

6 Промыть кипятильник от остатков накипи.

7 Разрешается производить удаление накипи средствами разрешенными к применению Минздравом РБ.

+7(812) 987-08-08 Приложение Д

## НОРМАТИВЫ технического обслуживания и ремонта

Код ОКП	Наименование оборудования	Виды технического обслуживания и ремонта	Периодичность технического обслуживания и ремонтов, мес	Количество ТО и ремонтов в ремонтном цикле	Трудоемкость работ при ТО и ремонте, н. ч.	Структура ремонтного цикла
515125	Кипятильник ЭКГ-100 ЭКГ-50 ЭКГ-25	} ТО } ТР } К	1 6 48	40 7 1	0,25 0,75 6,9	5ТО-ТР-5ТО- ТР-5ТО-ТР- 5ТО-ТР-5ТО- ТР-5ТО-ТР- 5ТО-ТР-5ТО-К

**АКТ пуска изделия в эксплуатацию № \_\_\_\_\_**

ОТ « \_\_\_\_\_ » \_\_\_\_\_  
число месяц

vsezip.ru

Мы, нижеподписавшиеся, электромеханик (слесарь-электрик)

\_\_\_\_\_  
фамилия, и., о. наименование специализированной обслуживающей организации  
и представитель Приобретателя (Владельца) \_\_\_\_\_  
подпись представителя владельца

\_\_\_\_\_ составили настоящий акт в том, что  
Фамилия, и., о.

\_\_\_\_\_  
наименование торгово-технологического оборудования, тип, марка, количество

изготовленное РУП "Гомельторгмаш", заводской № \_\_\_\_\_

дата выпуска « \_\_\_\_\_ » \_\_\_\_\_ пущено в эксплуата-  
тацию и принято на обслуживание \_\_\_\_\_  
наименование

\_\_\_\_\_  
специализированной обслуживающей организации  
Владелец, эксплуатирующий торгово-технологическое оборудование

\_\_\_\_\_  
наименование предприятия (организации) - Владельца

\_\_\_\_\_  
почтовый адрес Владельца телефон (факс)

Суточное время работы предприятия с \_\_\_\_\_ до \_\_\_\_\_ часов.

Среднесуточная работа изделия \_\_\_\_\_ часов.

Количество выходных дней в неделе работы предприятия \_\_\_\_\_

Оборудование испытано и сдано Приобретателю (Владельцу) в рабочем состоянии. Замечаний нет.

Режим работы и условия эксплуатации соответствуют паспортным данным и ТУ завода-изготовителя.

М. П.

М. П.

		Представитель приобретателя (Владельца)		Представитель специализированной обслуж. организации	
Должность					
Фамилия, И., О.					
Подпись	Дата				

**ПЕРЕЧЕНЬ  
специализированных организаций,  
производящих гарантийное обслуживание продукции  
РУП «Гомельторгмаш» РПО «Белторгпрогресс»**

№ п/п	Наименование организации	Адрес организации	Телефон/факс
1	РПУП «Минскторгтехника»	220089, г. Минск, ул. Железнодорожная, 31, корп. 1	(017)270-90-40 270-90-41
2	АОЗТ «Холодильная техника»	230019, г. Гродно, пр-т Космонавтов, 60а	(0152)74-41-25 75-54-76
3	РПУП «Витебскторгтехника»	210017, г. Витебск, ул. Скорины, 6	(0212)23-19-55 23-27-88
4	РПУП «Гомельторгтехника»	246027, г. Гомель, ул. Барыкина, 161	(0232)41-03-95 41-02-37 41-02-42
5	РПУП «Брестторгтехника»	224005, г. Брест, ул. Героев обороны Брестской крепости, 32	(0162)23-63-30 23-66-15
6	РУУП «Могилевторгтехника»	212011, г. Могилев, ул. Белинского, 35	(0222)24-25-70
7	ПКФ «MGM» S.R.L.	2071 Молдова, г. Кишинев, ул. Алба Юлия, 75	8-10(37322)58-88-88 58-11-59 75-24-54
8	UAB "TEKSTIMA IR KO"	06306 Литва, г. Вильнюс, ул. Саломея Нерис, 13/5	8-10(37052)40-74-86 40-74-86 32-43-62
9	ОАО «Гродно Рембыттехника»	230023 г. Гродно, пер. Виленский 16	(0152)77-14-79 74-35-66

**Зип Общепит**

**vsezip.ru**

**+7(812)987-08-0**