

Зип Общепит

vsezip.ru

KATALOG NÁHRADNÍCH DÍLŮ
+7(812)987-08-81
SPARE PARTS CATALOGUE

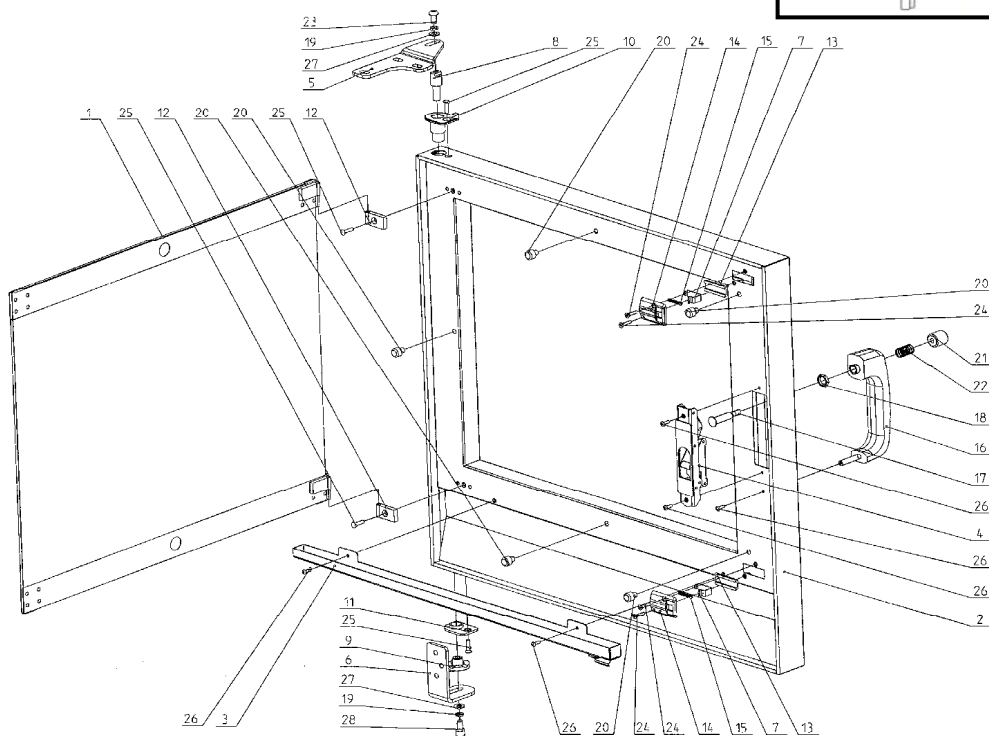
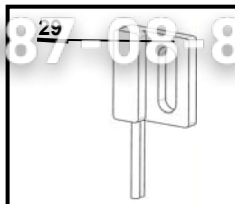


KONVEKTOMAT - COMBI OVEN

DA 611

OBSAH	STRANA	CONTENT	PAGE
DVEŘE	3	DOOR	3
MECHANIZMUS KLIKY	5	LOCK MECHANIZM	5
SESTAVA HÁČKU DVEŘÍ	7	DOOR LOCK HOOK	7
ODKAPNÍ VANIČKA	9	RUN OFF TRAY	9
TĚSNĚNÍ DVEŘÍ	11	DOOR SEAL	11
ŘÍZENÁ Klapka	13	FLAP VALVE	13
KOMÍN	15	CHIMNEY	15
SESTAVA VENTILÁTORU	17	VENTILATOR SET	17
SESTAVA TOPENÍ	19	HEATING SET	19
SESTAVA ODPADU	21	DRAIN SET	21
SESTAVA SPRCHY	23	SHOWER SET	23
SESTAVA VODY - NÁSTRÍK	25	WATER SET - INJECT	25
SESTAVA VODY - BOJLER	27	WATER SET - BOILER	27
SESTAVA BOJLERU	29	BOILER SET	29
SESTAVA SVĚTLA	31	LIGHT SET	31
ČIDLA TEPLoty	33	TEMPERATURE SENSORS	33
VPICHOVACÍ JEHLA JEDNOBODOVÁ	35	ONEPOINT CORE PROBE	35
VPICHOVACÍ JEHLA TŘÍBODOVÁ	37	3-POINTS CORE PROBE	37
ELEKTRICKÁ INSTALACE	39 - 49	ELECTRICAL INSTALLATION	39 - 49
SESTAVA ODVLÁDACÍHO PANELU	51	CONTROL PANEL SET	51
SESTAVA ŘÍDÍCI ELEKTRONIKY COMFORT S VYPÍNAČEM	53	CONTROL PANEL SET COMFORT WITH ON-OFF SWITCH	53
SESTAVA ŘÍDÍCI ELEKTRONIKY COMFORT BEZ VYPÍNAČE	55	CONTROL PANEL SET COMFORT WITHOUT ON-OFF SWITCH	55
SESTAVA ŘÍDÍCI ELEKTRONIKY PRAKTIK/STANDARD S VYPÍNAČEM	57	CONTROL PANEL SET PRAKTIK/STANDARD WITH ON-OFF SWITCH	57
SESTAVA ŘÍDÍCI ELEKTRONIKY PRAKTIK/STANDARD BEZ VYPÍNAČE	59	CONTROL PANEL SET PRAKTIK/STANDARD WITHOUT ON-OFF SWITCH	59
ŽEBŘÍKY	61	RACKS	61
SYSTÉM AUTOMATICKÉHO MYTÍ	63	AUTOMATIC CLEANING SYSTÉM	63

+7(812)987-0881



Poz	Kód	Název	TYP							
			PI	PB	SI	SB	CI	CB	CWI	CWB
	AC03-0100	DVEŘE DA 6	•	•	•	•	•	•	•	•
1	AC03-0105	SKLO VNITŘNÍ DA 6	•	•	•	•	•	•	•	•
2			•	•	•	•	•	•	•	•
3			•	•	•	•	•	•	•	•
4	AC08-0101	ZÁMEK	•	•	•	•	•	•	•	•
5	AP00-0011	ZÁVĚS HORNÍ 6,10,102	•	•	•	•	•	•	•	•
6	AP00-0012	ZÁVĚS SPODNÍ 6,10	•	•	•	•	•	•	•	•
7	AP03-0009	ZÁPADKA	•	•	•	•	•	•	•	•
8	AT00-0003	ČEP	•	•	•	•	•	•	•	•
9	AX00-0001	ČEP ARETACE	•	•	•	•	•	•	•	•
10	AX03-0004	DORAZ DVEŘÍ	•	•	•	•	•	•	•	•
11	AX03-0005	ARETACE DVEŘÍ	•	•	•	•	•	•	•	•
12	AX03-0006	SPODNÍ PANT	•	•	•	•	•	•	•	•
13	AX03-0008	VEDENÍ	•	•	•	•	•	•	•	•
14	AX03-0009	DOMEČEK	•	•	•	•	•	•	•	•
15	AX03-0012	PRUŽINA	•	•	•	•	•	•	•	•
16	AC08-0105	RUKOJEŤ - LIS.SESTAVA	•	•	•	•	•	•	•	•
17			•	•	•	•	•	•	•	•
18			•	•	•	•	•	•	•	•
19			•	•	•	•	•	•	•	•
20	AX03-0003	DORAZ	•	•	•	•	•	•	•	•
21			•	•	•	•	•	•	•	•
22	AX08-0004	PRUŽINA	•	•	•	•	•	•	•	•
23			•	•	•	•	•	•	•	•
24			•	•	•	•	•	•	•	•
25			•	•	•	•	•	•	•	•
26			•	•	•	•	•	•	•	•
27			•	•	•	•	•	•	•	•
28			•	•	•	•	•	•	•	•
29	EA01-0001	SPÍNAČ JAZÝČKOVÝ	•	•	•	•	•	•	•	•

Зип Общепит

DVEŘE - DOOR

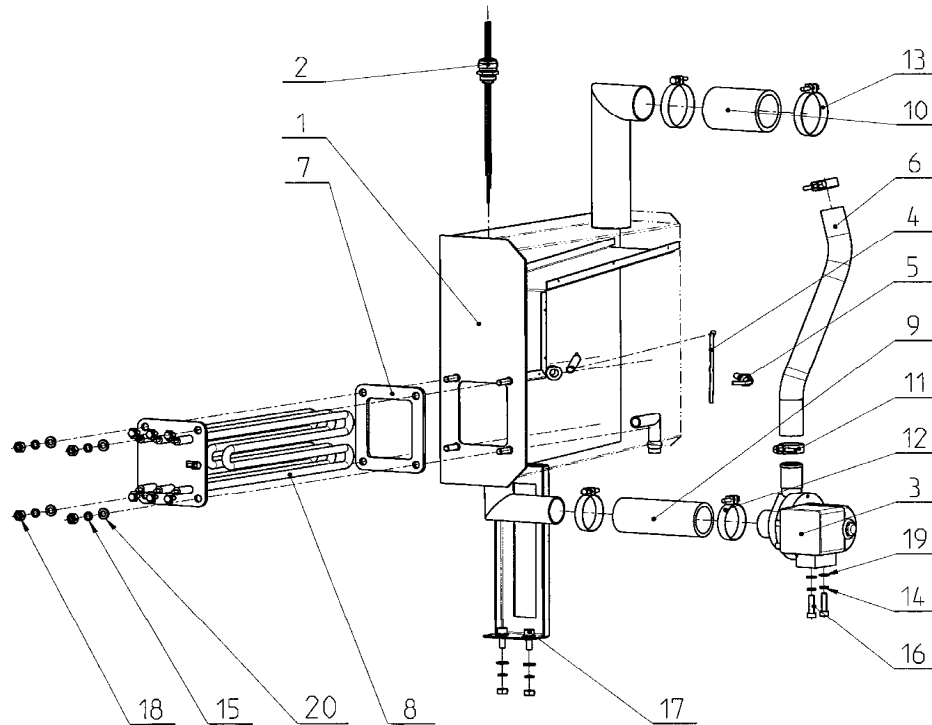
vsezip.ru

DA 611

Poz	Kód	Název	Nazwa	Название	Poznámky - Note
	AC03-0100	DVEŘE DA 6	DOOR DA 6	DRZWI DA 6	ДВЕРИ DA6
1	AC03-0105	SKLO VNITŘNÍ DA 6	INTERIOR GLASS	Szkło wewnętrzne	СТЕКЛО ВНУТРЕННЕЕ
2					
3					
4	AC08-0101	ZÁMEK	LOCK	Zamek (komplet)	ЗАМОК
5	AP00-0011	ZÁVĚS HORNÍ 6,10,102	UPPER HINGE FOR THE DOOR	Zawias górny	ВЕРХНЯЯ НАВЕСКА ДВЕРИ
6	AP00-0012	ZÁVĚS SPODNÍ 6,10	LOWER HINGE FOR THE DOOR	Zawias dolny	НИЖНЯЯ НАВЕСКА ДВЕРИ
7	AP03-0009	ZÁPADKA	TUMBLER	Zapadka	ФИКСАТОР
8	AT00-0003	ČEP	UPPER HINGE PIN	Czop	ПАЛЕЦ
9	AX00-0001	ČEP ARETACE	ARRESTMENT PIN	Czop regulacyjny	ЦАПФА АРРЕТАЦИИ
10	AX03-0004	DORAZ DVEŘÍ	DOOR STOP	Mocowanie drzwi - górne	УПОР ДВЕРИ
11	AX03-0005	ARETACE DVEŘÍ	DOOR ARRESTMENT	Mocowanie drzwi - dolne	АРРЕТАЦИЯ ДВЕРИ
12	AX03-0006	SPODNÍ PANT	INNER GLASS HINGE	Zawias szyby	НИЖНЯЯ ПЕТЛЯ
13	AX03-0008	VEDENÍ	GUIDE	Prowadnica	НАПРАВЛЯЮЩАЯ
14	AX03-0009	DOMEČEK	ARRESTING UNIT	Mocowanie prowadnicy	БУКСА
15	AX03-0012	PRUŽINA	SPRING	Sprężyna	ПРУЖИНА
16	AC08-0105	RUKOJEŤ - LIS.SESTAVA	HANDLE	Rękojeść (klamka)	РУКОЯТКА
17					
18					
19					
20	AX03-0003	DORAZ	STOP	Odbojnik	УПОР
21					
22	AX08-0004	PRUŽINA	SPRING	Sprężyna	ПРУЖИНА
23					
24					
25					
26					
27					
28					
29	EA01-0001	SPÍNAČ JAZÝČKOVÝ	DOOR SWITCH	MIKROWYŁĄCZNIK DRZWI	МИКРОВКЛЮЧАТЕЛЬ

Poz	Kód	Název	Nazwa	Nazwa	Название	Poznámky - Note
1a	EA11-0006	MOTOR TŘÍF.L9 - HANNING.	ELECTRO-MOTOR - TWO- SPEED	Silnik trójfazowy - 2obr.(Comfort)	ДВИГАТЕЛЬ	
1b	EA11-0013	MOTOR HANNING L9 EB20	MOTOR HANNING L9 EB20	MOTOR HANNING L9 EB20	ДВИГАТЕЛЬ HANNING L9 EB20	
2	AC11-0099	PROPOJENÍ MOTORU	CONNECTION FOR MOTOR	Kabel silnika	КАБЕЛЬ ДВИГАТЕЛЯ	
3	AX09-0001	VENTILÁTOR průměr 320mm	VENTILATOR FAN ø 320mm	WENTYLATOR KOMORY ŚREDNICA	ВЕНТИЛЯТОР	
4						
5	AX00-0006	UCPÁVKA MOTORU	MOTOR SEAL	USZCZELNIENIE SILNIKA	САЛЬНИК ДВИГАТЕЛЯ	
6	AT00-0005	PŘÍRUBA	FLANGE	Mocowanie uszczelnienia	ФЛАНЕЦ	
7						
8						
9						
10						
11						
12						
13						
14						
15						
16						
17						
18						
19						
20						
21						
22						
23						
24						
25						
26						

+7(812)987-08-81

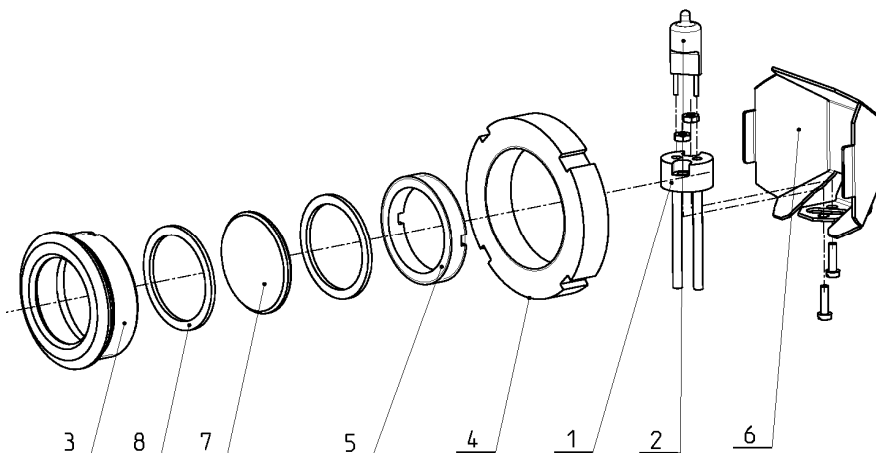
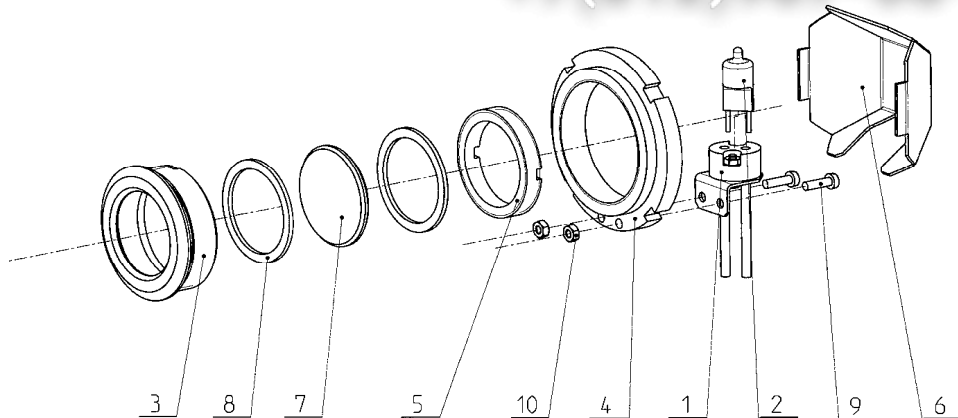


Poz	Kód	Název	TYP								
			PI	PB	SI	SB	CI	CB	CWI	CWB	
1	AC24-0100	BOJLER 6		•		•		•			•
2	AC24-0101	ČIDLO HLADINY		•		•		•			•
3	EA12-0001	ČERPADLO PLASET		•		•		•			•
4	EA04-0011	POJ.KAP.TEPELNÁ 140°C		•		•		•			•
5	EA10-0007	ČIDLO TEPLOTNÍ kab.1,5mM		•		•		•			•
6	AT00-0008	HADICE KOMÍNKU 6,20		•		•		•			•
7	AX24-0002	TĚSNĚNÍ		•		•		•			•
8	EX24-0006	TOPNÉ TĚLESO BOJLER 9kW VIS		•		•		•			•
9	ZA11-0901	HADICE SPOJOVACÍ		•		•		•			•
10	ZA10-0500	SPOJKA SILIKON		•		•		•			•
11				•		•		•			•
12				•		•		•			•
13				•		•		•			•
14				•		•		•			•
15				•		•		•			•
16				•		•		•			•
17				•		•		•			•
18				•		•		•			•
19				•		•		•			•
20				•		•		•			•

SESTAVA SVĚTLA - LIGHT SETu

DA 611

+7(812)987-08-81



Poz	Kód	Název	TYP							
			PI	PB	SI	SB	CI	CB	CWI	CWB
	AC07-0100	SVĚTLO	•	•	•	•	•	•	•	•
1	EA13-0101	PATICE HALOGENOVÁ	•	•	•	•	•	•	•	•
2	EA13-0100	ŽÁROVKA HALOGEN. - OSRA	•	•	•	•	•	•	•	•
3			•	•	•	•	•	•	•	•
4			•	•	•	•	•	•	•	•
5			•	•	•	•	•	•	•	•
6			•	•	•	•	•	•	•	•
7	AX07-0001	SKLÍČKO DO SVĚTEL	•	•	•	•	•	•	•	•
8	AX07-0002	TĚSNĚNÍ GUSHU-KROUŽEK	•	•	•	•	•	•	•	•
9			•	•	•	•	•	•	•	•
10			•	•	•	•	•	•	•	•
1	EA13-0101	PATICE HALOGENOVÁ	•	•	•	•	•	•	•	•
2	EA13-0100	ŽÁROVKA HALOGEN. - OSRA	•	•	•	•	•	•	•	•
3			•	•	•	•	•	•	•	•
4			•	•	•	•	•	•	•	•
5			•	•	•	•	•	•	•	•
6			•	•	•	•	•	•	•	•
7	AX07-0001	SKLÍČKO DO SVĚTEL	•	•	•	•	•	•	•	•
8	AX07-0002	TĚSNĚNÍ GUSHU-KROUŽEK	•	•	•	•	•	•	•	•

Poz	Kód	Název	Nazwa	Nazwa	Название	Poznámky - Note
	AC07-0100	SVĚTLO	LIGHT COMPLETE SET	Światło	ЛАМПА КОМПЛЕТНАЯ	
1	EA13-0101	PATICE HALOGENOVÁ	HALOGEN LAMP BASE	OPRAWKA ŻARÓWKI	ЦОКОЛЬ	
2	EA13-0100	ŽÁROVKA HALOGEN. - OSRAM	HALOGEN LAMP	ŻARÓWKA HALOGENOWA	ГАЛОГЕННАЯ ЛАМПОЧКА	
3						
4						
5						
6						
7	AX07-0001	SKLÍČKO DO SVĚTEL	GLASS PLATE	Szko do światła	СТЕКЛО ДЛЯ СВЕТИЛЬНИКОВ	
8	AX07-0002	TĚSNĚNÍ GUSHU-KROUŽEK	SEAL GUSCHU-RING	Uszczelka - okrągła	ПРОКЛАДКА GUSCHU-КОЛЬЦО	
9						
10						
1	EA13-0101	PATICE HALOGENOVÁ	HALOGEN LAMP BASE	OPRAWKA ŻARÓWKI	ЦОКОЛЬ	
2	EA13-0100	ŽÁROVKA HALOGEN. - OSRAM	HALOGEN LAMP	ŻARÓWKA HALOGENOWA	ГАЛОГЕННАЯ ЛАМПОЧКА	
3						
4						
5						
6						
7	AX07-0001	SKLÍČKO DO SVĚTEL	GLASS PLATE	Szko do światła	СТЕКЛО ДЛЯ СВЕТИЛЬНИКОВ	
8	AX07-0002	TĚSNĚNÍ GUSHU-KROUŽEK	SEAL GUSCHU-RING	Uszczelka - okrągła	ПРОКЛАДКА GUSCHU-КОЛЬЦО	

