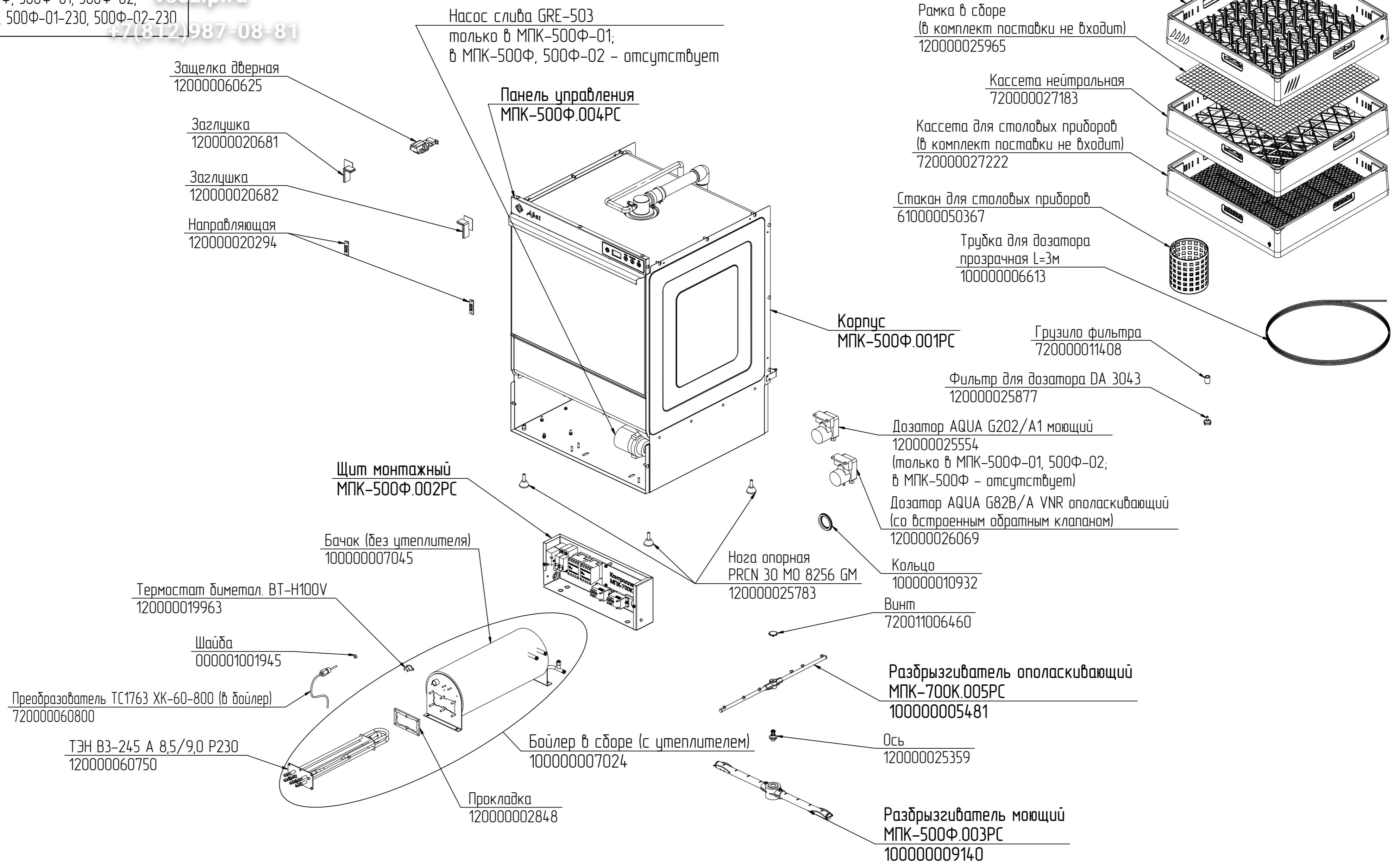


# МПК-500Ф.000РС Зип Общепит

Машины посудомоечные фронтальные  
 МПК-500Ф, 500Ф-01, 500Ф-02,  
 МПК-500Ф-230, 500Ф-01-230, 500Ф-02-230

vsezip.ru

+7(812)987-08-81



- Примечания**
1. Для всех моделей фронтальных посудомоечных машин комплектующие/детали одинаковые, кроме указанных отдельно в разнесенной сборке.
  2. Для машин МПК-500Ф и МПК-500Ф-230 комплектующие/детали одинаковые.
  3. Для машин МПК-500Ф-01 и МПК-500Ф-01-230 комплектующие/детали одинаковые.
  4. Для машин МПК-500Ф-02 и МПК-500Ф-02-230 комплектующие/детали одинаковые.
  5. Комплектующие, содержащие рядом с названием цифру, были введены в конструкцию взамен ранее применяющихся позиций, указанных в таблице.

Производитель дозатора	Код на внутреннюю трубку	
	для моющего дозатора	для ополаскивающего дозатора
AQUA	120000020433	120000020432
ARISTARCO	120000020434	120000020435
<b>BORES</b>	120000020260	120000020508

МПК-500Ф.001РС

Зип Общепит

Корпус

vsezip.ru

Машины посудомоечные фронтальные

МПК-500Ф, 500Ф-01, 500Ф-02

МПК-500Ф-230, 500Ф-01-230, 500Ф-02-230

Примечания

1. Для всех моделей фронтальных посудомоечных машин комплектующие/детали одинаковые, кроме указанных отдельно в разнесенной сборке.
2. Для машин МПК-500Ф и МПК-500Ф-230 комплектующие/детали одинаковые.
3. Для машин МПК-500Ф-01 и МПК-500Ф-01-230 комплектующие/детали одинаковые.
4. Для машин МПК-500Ф-02 и МПК-500Ф-02-230 комплектующие/детали одинаковые.
5. В насосе L71.T7Q.2V применяется Сальник карбоновый 1A010000 (код 120000020592).

Комплектация для машин МПК-500Ф-01, МПК-500Ф-01-230

Фильтр для МПК-500Ф-01 120000025983

Насос слива GRE-503 120000025534 (только в МПК-500Ф-01; в МПК-500Ф, 500Ф-02 - отсутствует)

Уголок для МПК-500Ф-01 100000011655

Шланг сливной для СМА 2,0 м 120000025427

Втулка (фторопл.) 120000020479

Трубка (нижняя) G1/4 120000025921

Втулка подающая 120000020325

Прокладка 120000020230

Корпус подающий G1/4 120000020625

Патрубок переливной 120000020295

Манжета 120000020228

Фильтр для МПК-500Ф, 500Ф-02 120000020220

Фильтр сетчатый 120000020221

Втулка перелива 120000020225

Прокладка 120000020231

Втулка 120000020292

Корпус для МПК-500Ф, 500Ф-02 120000020223

Уголок для МПК-500Ф, 500Ф-02 120000020364

Шланг сливной для СМА 2,0 м 120000025427

Корпус подающий G1/4 120000020625

Прокладка 120000020230

Гайка 120000020291

Трубка (верхняя) G1/4 120000025922

Шайба 000001001943

Прокладка 000001001942

Штуцер 120000060454

Колено 100000007617

Шланг тройника 120000020358

Гайка накидная 120000060451

Дополнительный (4й) узел электрода для МПК-500Ф-01, 500Ф-01-230

Электрод для МПК-500Ф-01 120000025925

Втулка для МПК-500Ф-01 120000020528

Кольцо 740.100.3040 120000020233

Гайка 120000025451

Гайка 120000005613

Гайка x3 120000005613

Электрод x3 для МПК-500Ф, 500Ф-02 120000003300

Втулка x3 для МПК-500Ф, 500Ф-02 120000005693

Кольцо 740.100.3040 x3 120000020233

Гайка x3 120000025451

Клапан электромагнитный Invensys V19 120000060577

ТЭН 113-6-8,5/3 OP230 120000060428

Прокладка 100000011513

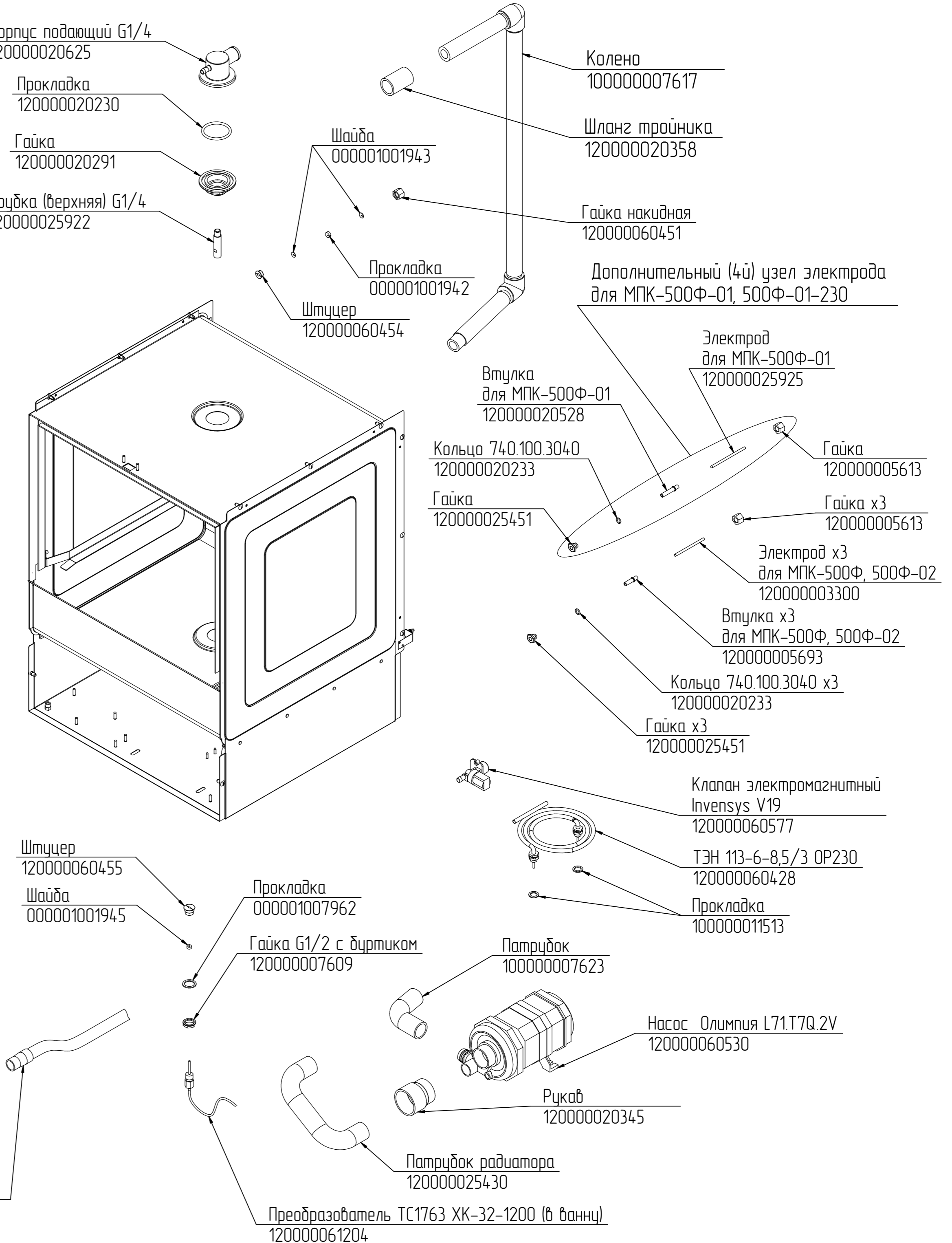
Патрубок 100000007623

Насос Олимпия L71.T7Q.2V 120000060530

Рукав 120000020345

Патрубок радиатора 120000025430

Преобразователь ТС1763 ХК-32-1200 (в ванну) 120000061204



МПК-500Ф.002РС

Щит монтажный

Машины посудомоечные фронтальные

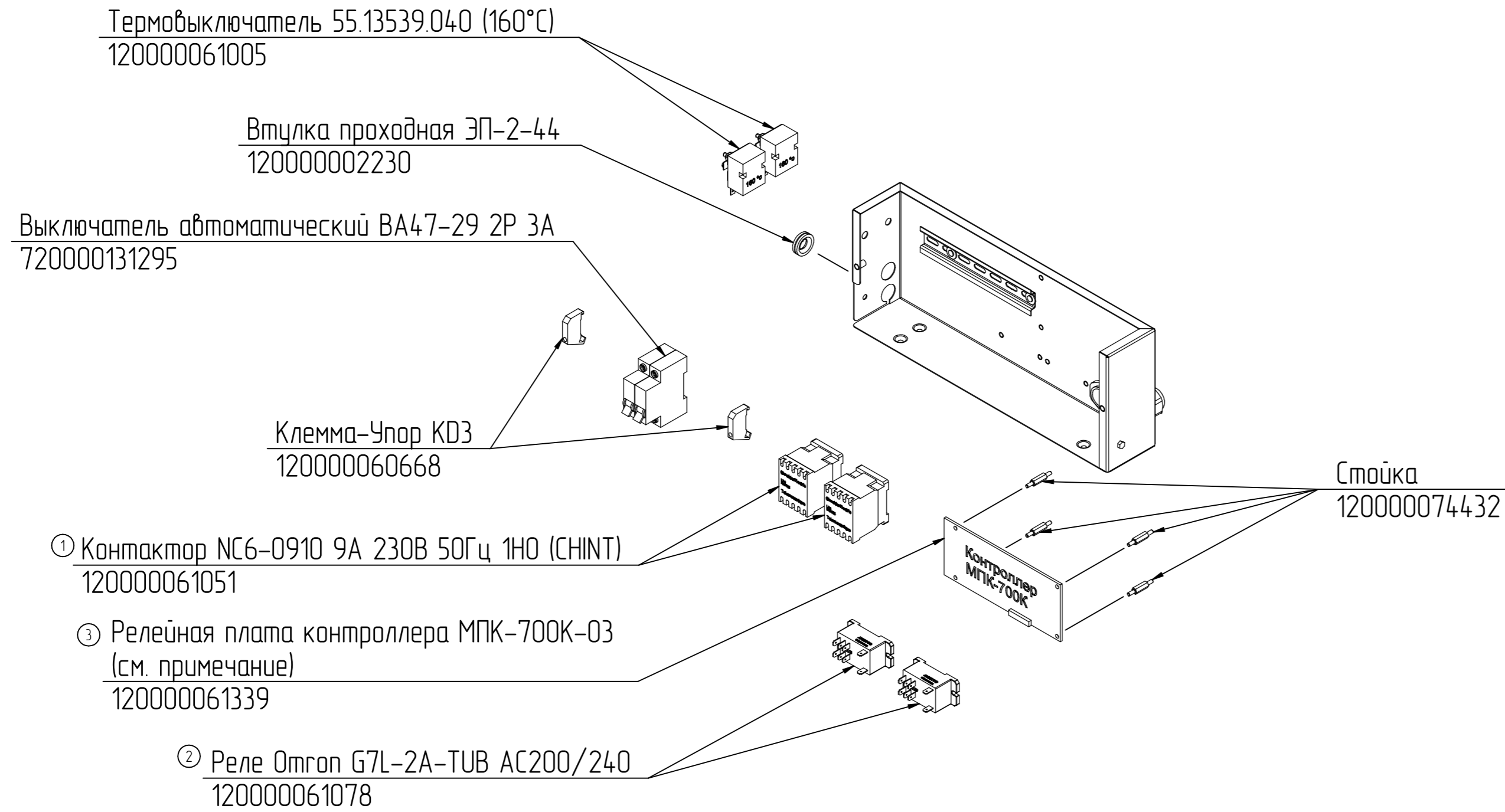
МПК-500Ф, 500Ф-01, 500Ф-02

МПК-500Ф-230, 500Ф-01-230, 500Ф-02-230

Зип Общепит

vsezip.ru

8(812)987-08-81



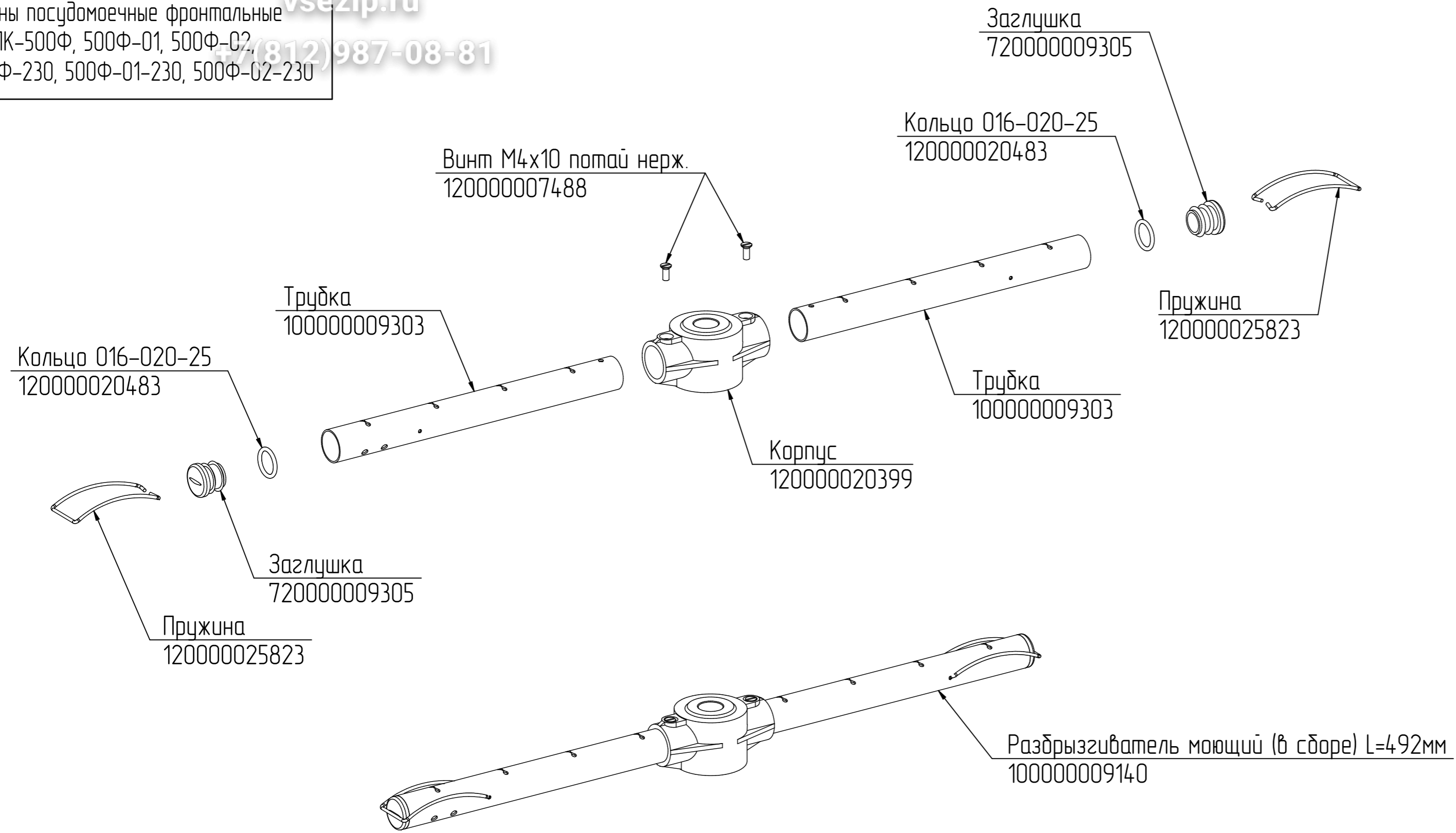
Примечания.

1. Комплектующие, содержащие рядом с названием цифру, были введены в конструкцию взамен ранее применяющихся позиций, указанных в таблице.
2. Контроллер 700К-03 состоит из релейной платы (изображена) и платы индикации (см. МПК-500Ф.004РС).

№	Код	Наименование	Примечание
1	120000060579	Контактор LC1K0910M7	2шт/изд
2	120000060605	Реле Finder 66.828.230.0300	2шт/изд
3	120000060901	Контроллер посудомоечной машины МПК-700К	

МПК-500Ф.003РС  
Разбрызгиватель мойщик  
Машины посудомоечные фронтальные  
МПК-500Ф, 500Ф-01, 500Ф-02,  
МПК-500Ф-230, 500Ф-01-230, 500Ф-02-230

Зип Общежит  
vsezip.ru  
+7(812)987-08-81



МПК-500Ф.004РС

Панель управления

Машины посудомоечные фронтальные

МПК-500Ф, 500Ф-01, 500Ф-02

МПК-500Ф-230, 500Ф-01-230, 500Ф-02-230

Зип Общепит

vsezip.ru

812)987-08-81

Плата индикации контроллера МПК-700К-03  
(см. примечание 2)  
120000061340

Стойка для печатных плат dвнутр=4мм, h=10мм  
120000025879

Панель управления (со шпильками)  
000000010940 - для МПК-500Ф, МПК-500Ф-02  
100000017204 - для МПК-500Ф-01

④③② Клавиатура-панель "Абат-44-01"  
для МПК-500Ф-01  
720000004401

④③① Клавиатура-панель "Абат-44"  
для МПК-500Ф, 500Ф-02  
720000001044

Примечания.

1. Комплектующие, содержащие рядом с названием цифру, были введены в конструкцию взамен ранее применяющихся позиций, указанных в таблице.
2. Контроллер 700К-03 состоит из релейной платы (см. МПК-500Ф.002РС) и платы индикации (изображена).
3. Исполнения машин на 230 Вольт имеют такие же комплектующие.

№	Код	Наименование	Примечание
1	120000016257	Клавиатура-панель "Абат-14"	для машин МПК-500Ф, 500Ф-02
2	120000016667	Клавиатура-панель "Абат-14-02"	для машины МПК-500Ф-01
3	120000060374	Переключатель светодиодный (зеленый)	для клавиатур Абат-14 и Абат-14-02
4	120000060375	Переключатель светодиодный (желтый)	для клавиатур Абат-14 и Абат-14-02