



# XEFR-04EU-ELDV.0

## Зип Общепит

vsezip.ru

+7(812)987-08-81

English	Technical data	Italiano	Espanol
01 Power	6.9 kW   23543 BTU/h	01 Potenza	01 Potencia
02 Frequency	50 / 60 Hz	02 Frequenza	02 Frecuencia
03 Electric nominal heat input	6.4 kW   21837 BTU/h	03 Potenza termica nominale elettrica	03 Potencia térmica nominal eléctrica
06 Power supply cable type	H07RN-F	06 Tipo de cavo alimentazione	06 Tipo de cable de alimentación
07 Voltage Power cable section Circuit breaker	<b>380-415V ~3PH+N+PE</b> 5G x 1,5 mm <sup>2</sup> 16 A I1 14 A I2 14 A I3 2.5 A In 12 A	07 Tensione Sezione cavi alimentazione Magnetotermico	07 Voltaje Sección del cable de alimentación Disyuntor
220-240V ~3PH+PE 4G x 2,5 mm <sup>2</sup> 25 A I1 24.5 A I2 15.5 A I3 15.5 A	<b>220-240V ~1PH+PE</b> 3G x 4 mm <sup>2</sup> 32 A I1 30 A In 30 A	08 Cavo   Spina	08 Cable   Enchufe
08 Cable   Plug	✓   X	09 RCD / GFCI	09 RCD / GFCI
09 RCD / GFCI	AC	11 Pressione acqua	11 Presión del agua
11 Water pressure	150-600 kPa   22-87 psi	12 Consumo max acqua (vapore)	12 Consumo máximo de agua (vapor)
12 Water max. consumption (steam)	5 l/h @ 200 kPa   1.32 gal/h @ 29 psi	13 Dimensioni camera cottura (l x p x h)	13 Dimensión de la cavidad (w x d x h)
13 Cavity dimensions (w x d x h)	696 x 441 x 335 mm 27-3/8" x 17-3/8" x 13-3/16"	14 Max. peso pieno carico	14 Carga máxima de alimentos
14 Max. food load	20 kg   44 lbs	15 Temperatura max.	15 Temperatura máxima
15 Max. temperature	260 °C   500 °F	16 Grado protezione IP	16 Grado de protección IP
16 IP protection class	X4		

Terms and conditions of installations - Observe all local specific standard and regulations for installation and operations.



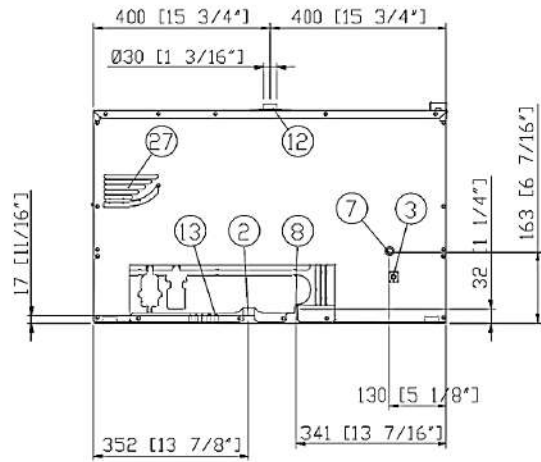
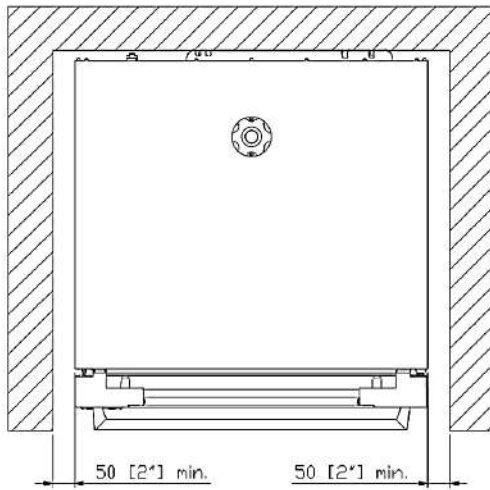
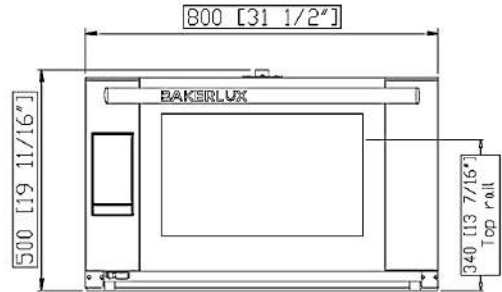
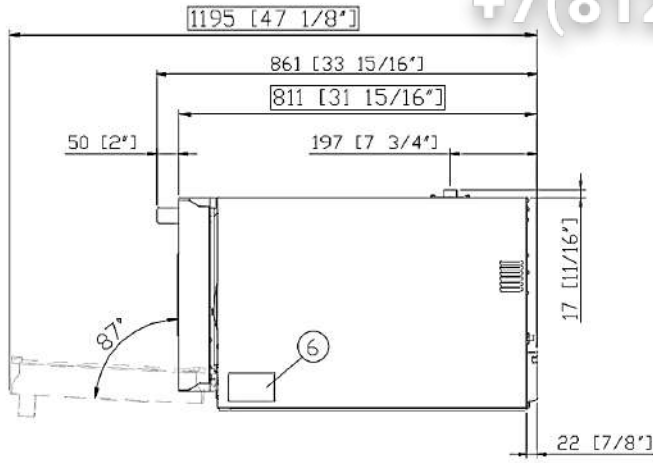
Français	Deutsch
01 Puissance électrique	01 Elektrische Leistung
02 Fréquence	02 Frequenz
03 Puissance calorifique nominale électrique	03 Elektrische Nennwärmeleistung
06 Type de câble d'alimentation	06 Stromkabel Typ
07 Tension Section câbles d'alimentation Disjoncteur	07 Spannung Stromkabel Teil Sicherung
08 Câble   Prise	08 Leitung   Stecker
09 RCD / GFCI	09 RCD / GFCI
11 Pression de l'eau	11 Wasserdruck
12 Consommation max. d'eau (vapeur)	12 Maximaler Wasserverbrauch bei Dampfbetrieb
13 Dimension de la cavité (l x p x h)	13 Abmessungen des Hohlraums (B x T x H)
14 Charge max. des aliments	14 Maximale Beladungskapazität
15 Température max.	15 Maximale Temperatur
16 Niveau de protection IP	16 IP-Schutzart

Русский	中文
01 Мощность	01 功率
02 Частота	02 频率
03 Номинальная электрическая потребляемая мощность	03 电额定热输入
06 Тип силового кабеля	06 电源电缆类型
07 Напряжение Сечение силового кабеля Токовый автомат	07 电压 电源电缆截面 断路器
08 Кабель   Вилка	08 电缆和插头
09 RCD / GFCI	09 RCD / GFCI
11 Давление воды	11 水压
12 Максимальное потребление воды (пар)	12 最大水消耗 (蒸汽)
13 Габариты камеры (ш x г x в)	13 腔室尺寸 (宽 x 深 x 高)
14 Максимальная загрузка	14 最大食物负荷
15 Максимальная температура	15 最高温度
16 Класс защиты IP	16 IP保护等级

Português
01 Potência
02 Frequência
03 Potência térmica nominal elétrica
06 Tipo de cabo de alimentação
07 Tensão Seção de cabos de alimentação Disjuntor
08 Cabo   Plugue
09 RCD / GFCI
11 Pressão da água
12 Max. consumo de água (vapor)
13 Dimensão de cavidade (c x l x a)
14 Max. capacidade de alimento
15 Max. temperatura
16 Grau de proteção IP

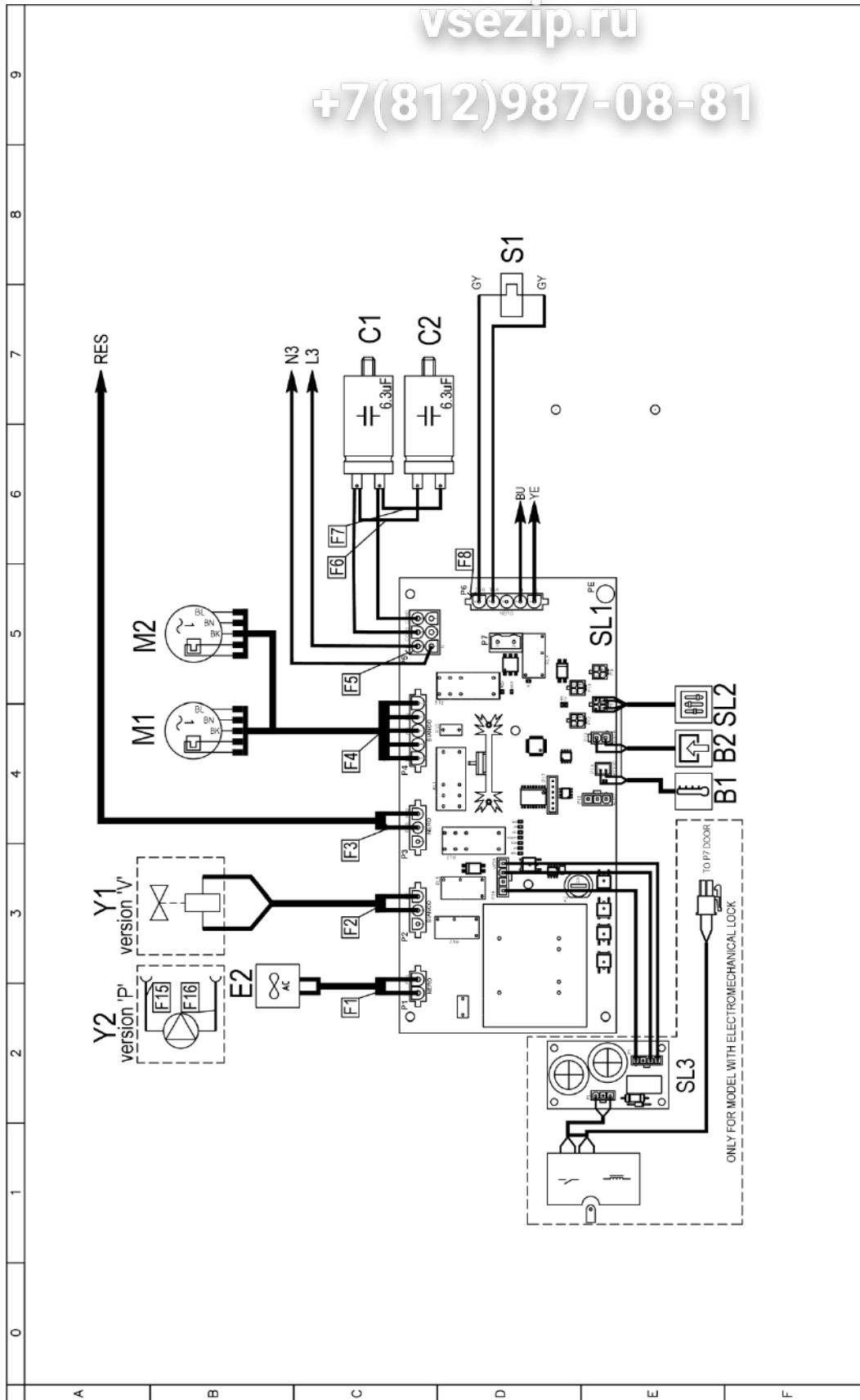
vsezip.ru

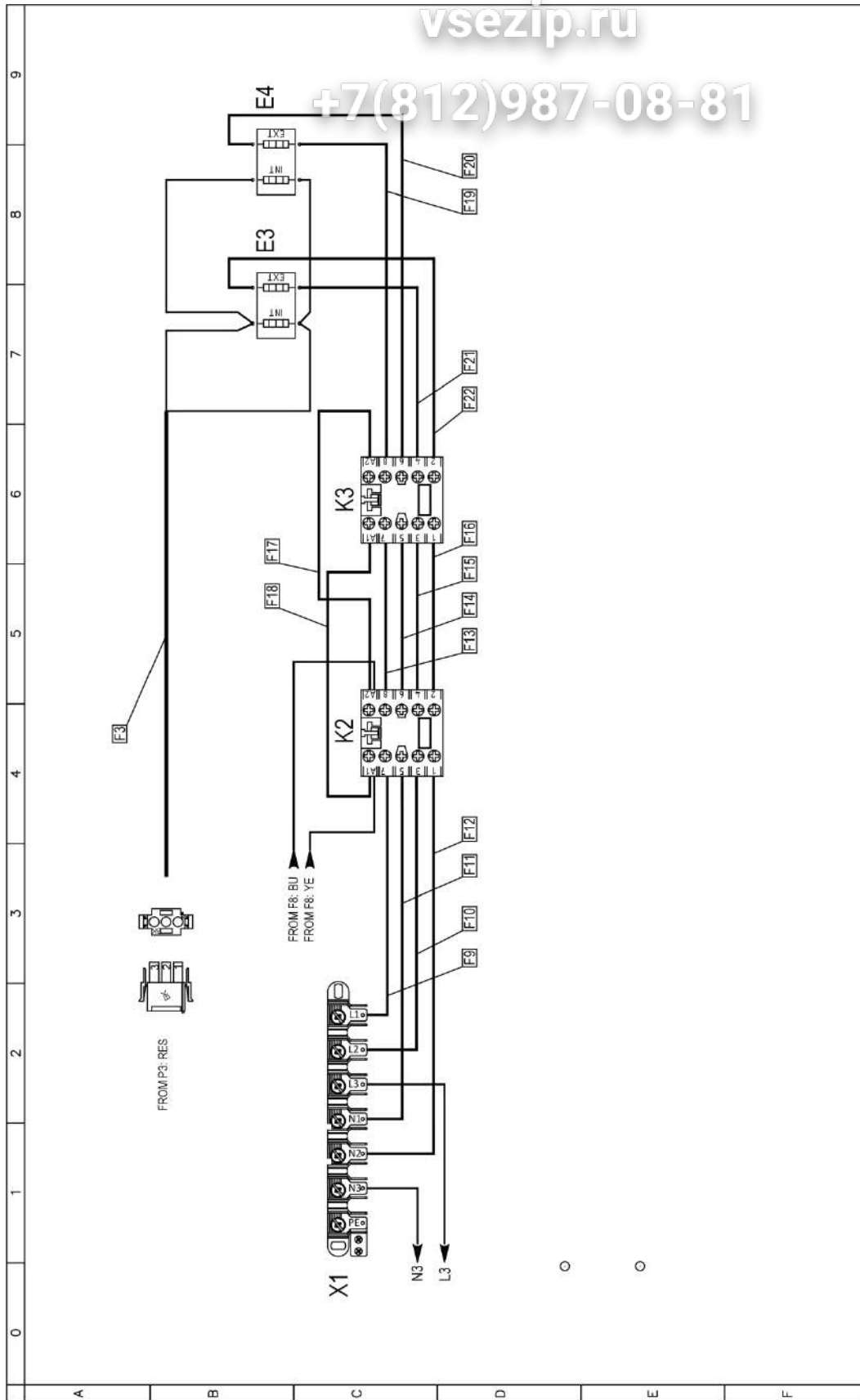
+7(812)987-08-81



	English	Italiano	Español	Français	Deutsch
02	Electrical connection	Allacciamento elettrico	Conexión eléctrica	Raccordement électrique	Elektrischer Anschluss
08	Water connection	Allacciamento idrico	Conexión de agua	Raccordement à l'eau	Wasseranschluss
09	Gas connection	Allacciamento gas	Conexión de gas	Raccordement au gaz	Gasanschluss
11	Water drain	Scarico acqua	Desague del agua	Evacuation	Abflussrohr
12	Smoke exhaust	Scarico fumi	Salida de humos	Aspiration des fumées	Abluftrohr
13	Accessories connection	Collegamento accessori	Conexión de accesorios	Connexion des accessoires	Anschluss des Zubehörs
30	Combustion fumes	Fumi di combustione	Gases de combustión	Fumées de combustion	Abgasse
31	Air inlet	Ingresso aria	Entrada de aire	Entrée d'air	Lufteinlass

	Русский	中文	Português
02	Электрическое подключение	电源连接	Conexão elétrica
08	Подключение к воде	水连接	Conexão hídrica
09	Подключение к газу	燃气连接	Conexão gás
11	Выход воды	排水	Saída de água
12	Выход газов	排烟	Saída de fumaça
13	Подключение аксессуаров	配件连接	Conexão de acessórios
30	Продукты горения	燃烧烟雾	Fumaça de combustão
31	Воздухозаборник	空气入口	Entrada de ar





vsezip.ru

+7(812)987-08-81

	0	1	2	3	4	5	6	7	8	9
A										
B										
C										
D										
E										
F										
G	Stigle	ITALIANO	ENGLISH	FRANCAIS	ESPAÑOL	DEUTSCH				
Y2	POMPA	POMPE	PUMPE	POMPE	BOMBA	PUMPE				
C1,C2	CONDENSATORE	MOTOR CAPACTOR	CONDENSATEUR	CONDENSATEUR	CONDENSADOR	KONDENSATOR				
K2,K3	TELERUTTORE	CONTACTOR	TELEINTERRUPTEUR	TELEINTERRUPTEUR	TELEINTERRUPTOR	RELAIS				
SL1	SCHEDA POTENZA	POWER CARD	CARTE DE PUISSANCE	CARTE DE PUISSANCE	TARJETA POTENCIA	POWERPLATINE				
SL3	SCHEDA POTENZA	POWER CARD	CARTE DE PUISSANCE	CARTE DE PUISSANCE	TARJETA POTENCIA	POWERPLATINE				
X1	MORSETTIERA 6P+PE	TERMINAL BLOCK 6P+PE	BORNIER 6P+PE	BORNIER 6P+PE	CONNECTOR 6P+PE	KLEMMELEISTE 6P+PE				
B1	SONDA CAMERA	TEMPERATURE PROBE	TEMPERATURE PROBE	SONDE DE CHAMBRE	SONDA CAMARA	GARRAUMTEMPERATURFUHLER				
B2	MICRO INTERRUTTORE PORTA	DOOR MICROSWITCH	MICROINTERRUPTEUR DE PORTE	MICROINTERRUPTEUR DE PORTE	MICROINTERRUPTOR PUERTA	TURKONTAKTSCHALTER				
E2	VENTOLA RAFFREDDAMENTO 230V	COOLING FAN 230V	TURBINE DE REFROIDISSEMENT 230V	TURBINE DE REFROIDISSEMENT 230V	TURBINA DE REFRIGERACION 230V	LÜFTER 230V				
E3,E4	ELEMENTO RISCALDANTE	HEATING ELEMENT	ELEMENT DE CHAUFFAGE	ELEMENT DE CHAUFFAGE	RESISTENCIA DE CALEFACCION	HEIZUNG				
M1,M2	MOTORE	MOTOR	MOTEUR	MOTEUR	MOTOR	MOTOR				
S1	TERMOSTATO SICUREZZA	SAFETY THERMOSTAT	THERMOSTAT DE SECURITE	THERMOSTAT DE SECURITE	TERMOSTATO DE SEGURIDAD	SICHERHEITS THERMOSTAT				
SL2	SCHEDA CONTROLLO	CONTROL BOARD	CARTE DE CONTROLE	CARTE DE CONTROLE	TARJETA DE CONTROL	KONTROLLPLATINE				
Y1	ELETTROVALVOLA ACQUA	WATER SOLENOID VALVE	ELECTROVALVE	ELECTROVALVE	ELECTROVALVULA	ELEKTROVENTIL				

