

EL55E

- LAVASTOVIGLIE ELITECH CESTO 50X60 ELECTRONIC



Зид Обществит

всезипру
српс от 15.03/2016

+7(812)987-08-81



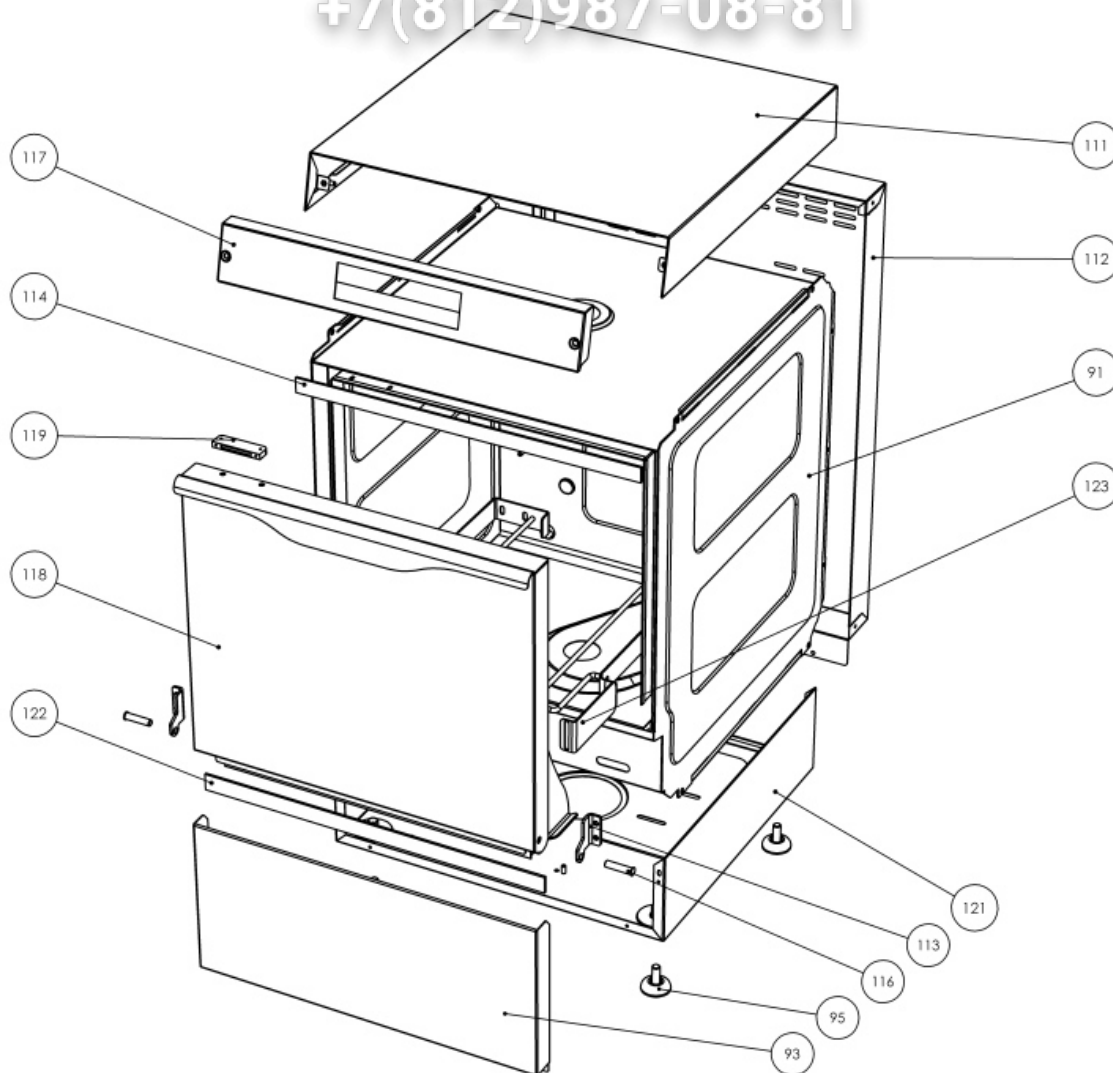
EL55E

- LAVASTOVIGLIE ELITECH CESTO 50X60 ELECTRONIC



3-й этаж
vsezip.ru
с 15.03/2016

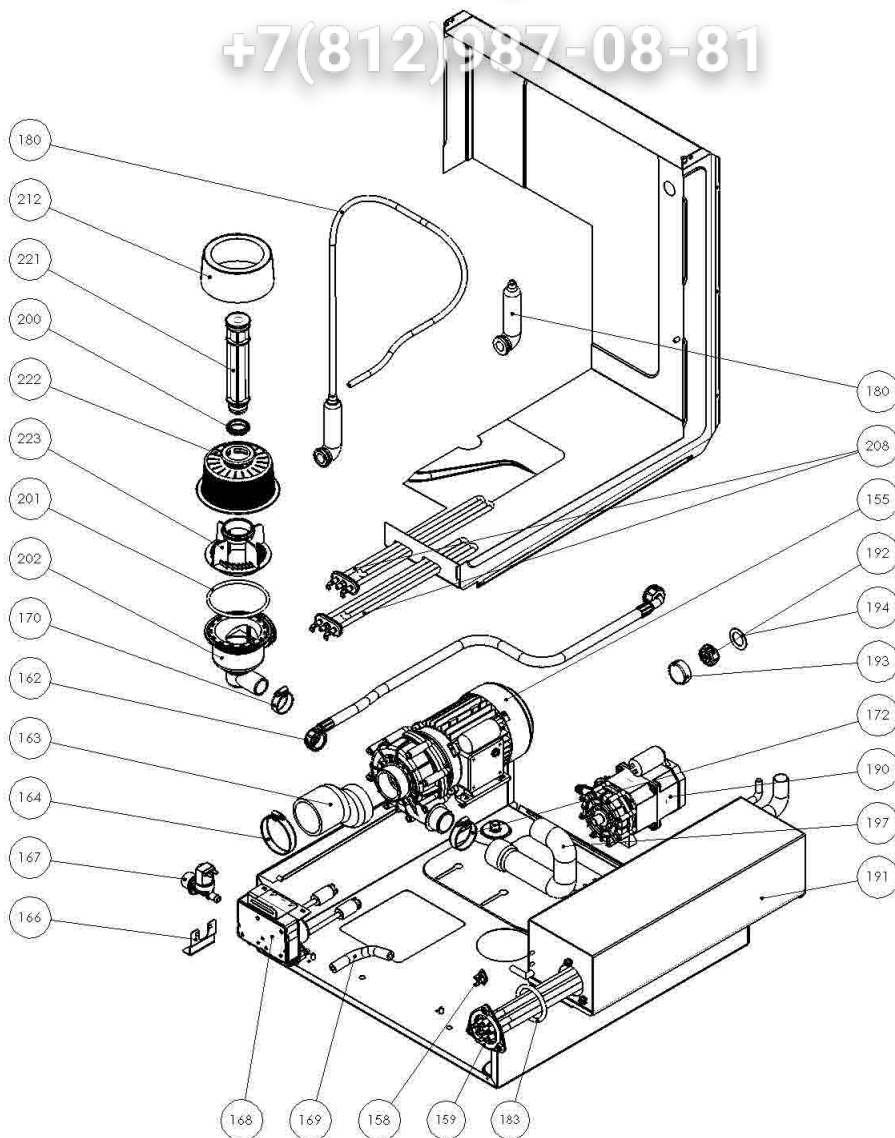
+7(812)987-08-81



| N | ITEM |
|-----|--------|
| 91 | 640534 |
| 93 | 640550 |
| 95 | 3290 |
| 111 | 840500 |
| 112 | 640521 |
| 113 | 4000 |
| 113 | 4001 |
| 114 | 100545 |
| 116 | 4100 |
| 117 | 640517 |
| 118 | 640540 |
| 119 | 1225 |
| 121 | 640564 |
| 122 | 100546 |
| 123 | 640571 |

3-ий Общедоступ
всего 15 000/2016

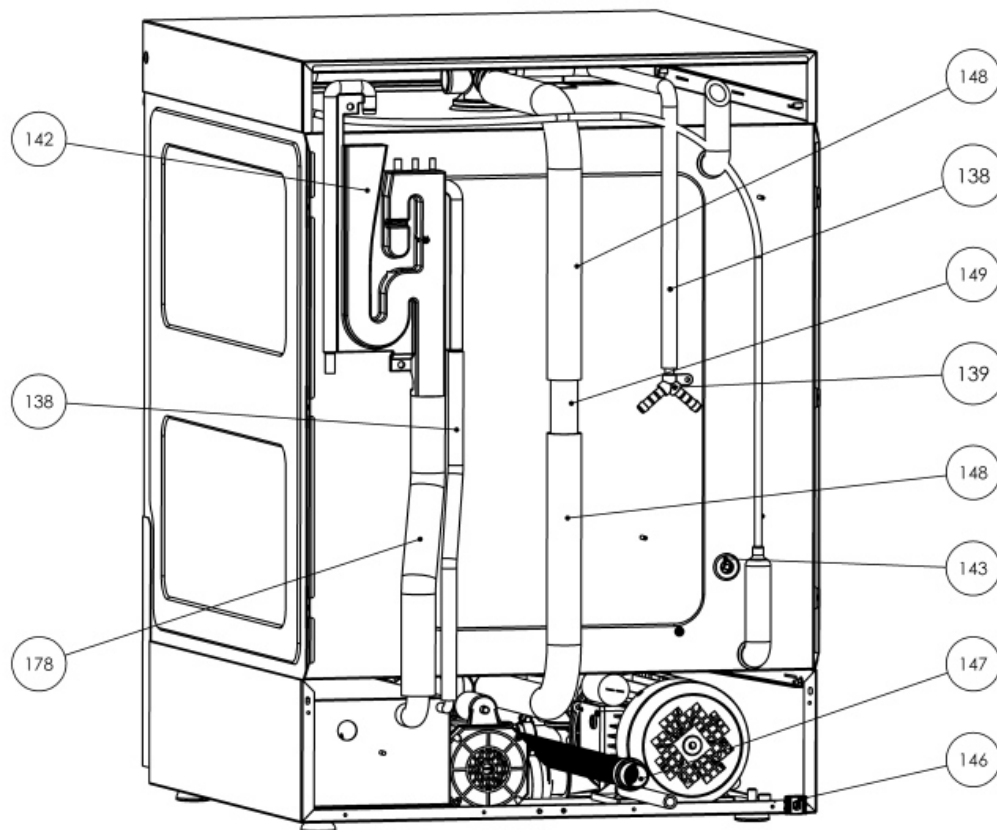
+7(812)987-08-81



| N | ITEM |
|-----|--------|
| 155 | 8202 |
| 158 | 103347 |
| 159 | 103432 |
| 161 | 100557 |
| 162 | 1305 |
| 163 | 540710 |
| 164 | 550 |
| 166 | 4325 |
| 167 | 103370 |
| 168 | 1275K |
| 169 | 1381 |
| 170 | 510 |
| 172 | 103543 |
| 178 | 540706 |
| 180 | 3280 |
| 183 | 103435 |
| 190 | 5505 |
| 191 | BT141B |
| 192 | 1502 |
| 193 | 1503 |
| 194 | 1504 |
| 197 | 840705 |
| 200 | 104465 |
| 201 | 104445 |
| 202 | 104440 |
| 208 | 103408 |
| 212 | 104458 |
| 221 | 104466 |
| 222 | 104455 |
| 223 | 104450 |

EL55E

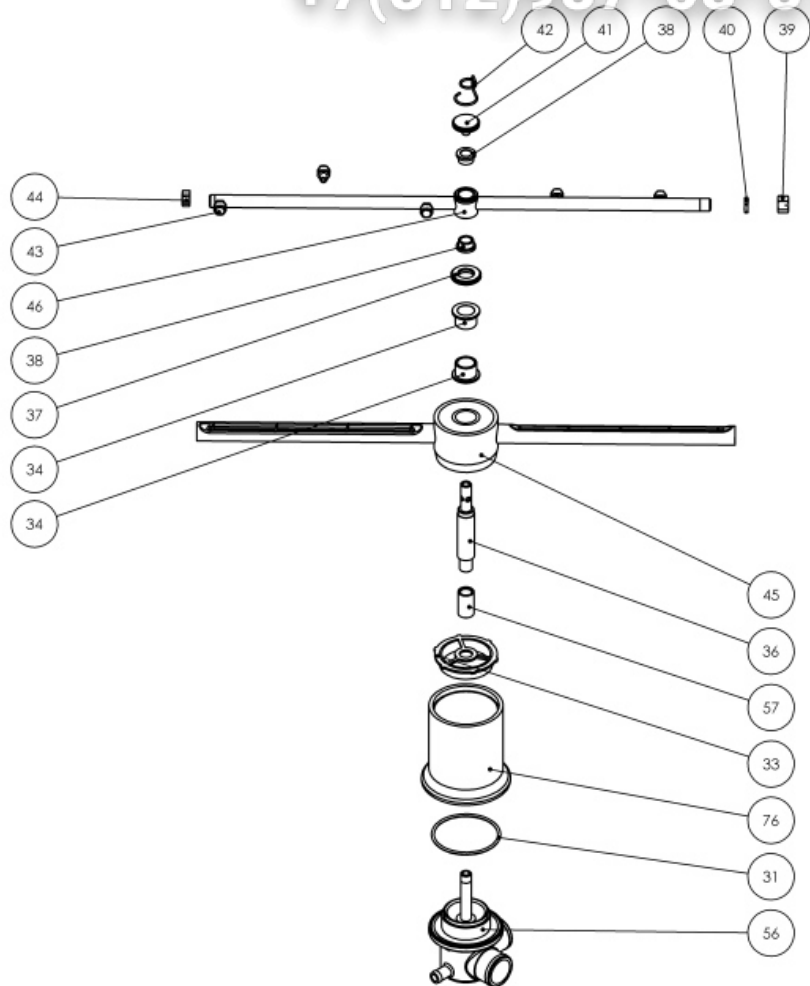
3-й этаж
voozip.ru
+7(812)987-08-81
- LAVASTOVIGLIE ELITECH CESTO 50X60 ELECTRONIC



| N | ITEM |
|-----|--------|
| 138 | 1380 |
| 139 | 600 |
| 142 | BT300 |
| 143 | 1347 |
| 146 | 103555 |
| 147 | 1335 |
| 148 | 600720 |
| 149 | 630 |

31.01.15 03/2016

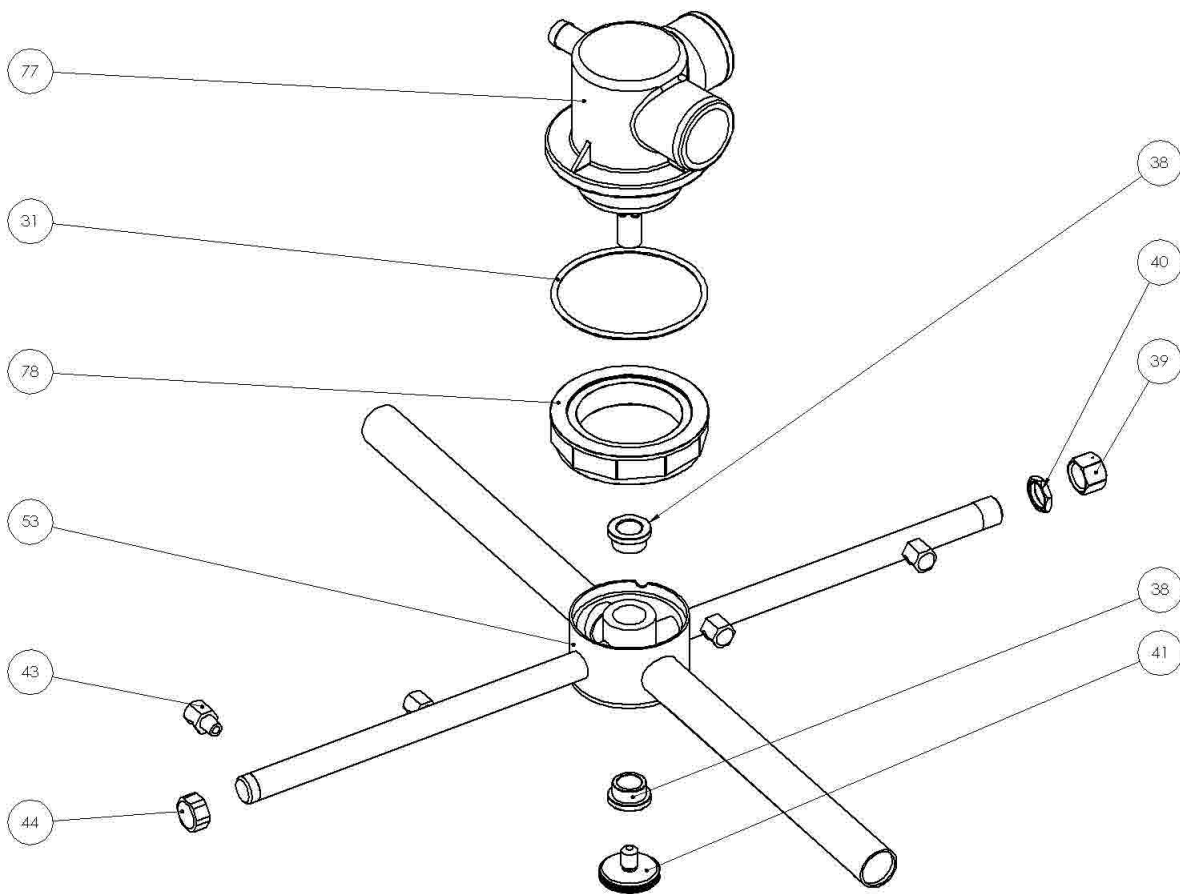
+7(812)987-08-81



| N | ITEM |
|----|---------|
| 31 | 104405 |
| 33 | 104073T |
| 34 | 104110 |
| 36 | 104072 |
| 37 | 104050 |
| 38 | 104100 |
| 39 | 104011 |
| 40 | 104012 |
| 41 | 104040 |
| 42 | 1415 |
| 43 | 104000 |
| 44 | 104010 |
| 45 | 1100850 |
| 46 | 800800 |
| 53 | 600851 |
| 56 | 104413 |
| 57 | 104407 |
| 76 | 104401 |
| 77 | 104411 |
| 78 | 104403 |

3-ий Общедит
 +7(812)987-08-81

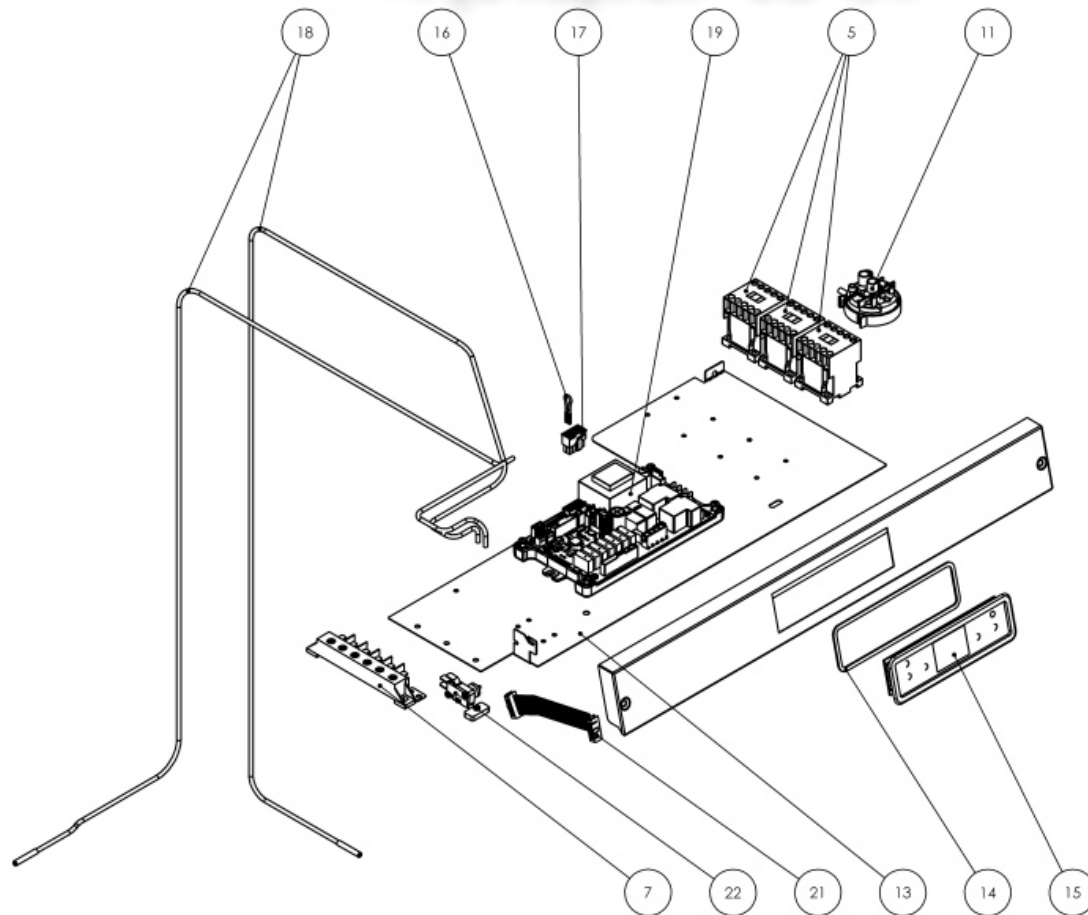
+7(812)987-08-81



| N | ITEM |
|----|---------|
| 31 | 104405 |
| 33 | 104073T |
| 34 | 104110 |
| 36 | 104072 |
| 37 | 104050 |
| 38 | 104100 |
| 39 | 104011 |
| 40 | 104012 |
| 41 | 104040 |
| 42 | 1415 |
| 43 | 104000 |
| 44 | 104010 |
| 45 | 1100850 |
| 46 | 800800 |
| 53 | 600851 |
| 56 | 104413 |
| 57 | 104407 |
| 76 | 104401 |
| 77 | 104411 |
| 78 | 104403 |

3-й этаж
voozipro.ru
© 15.03/2016

+7(812)987-08-81



| N | ITEM |
|----|--------|
| 5 | 103390 |
| 7 | 103557 |
| 11 | 103383 |
| 13 | 440200 |
| 14 | 103779 |
| 15 | 103781 |
| 16 | 103766 |
| 17 | 103765 |
| 18 | 103771 |
| 19 | 103700 |
| 21 | 103760 |
| 22 | 103539 |

EL55E

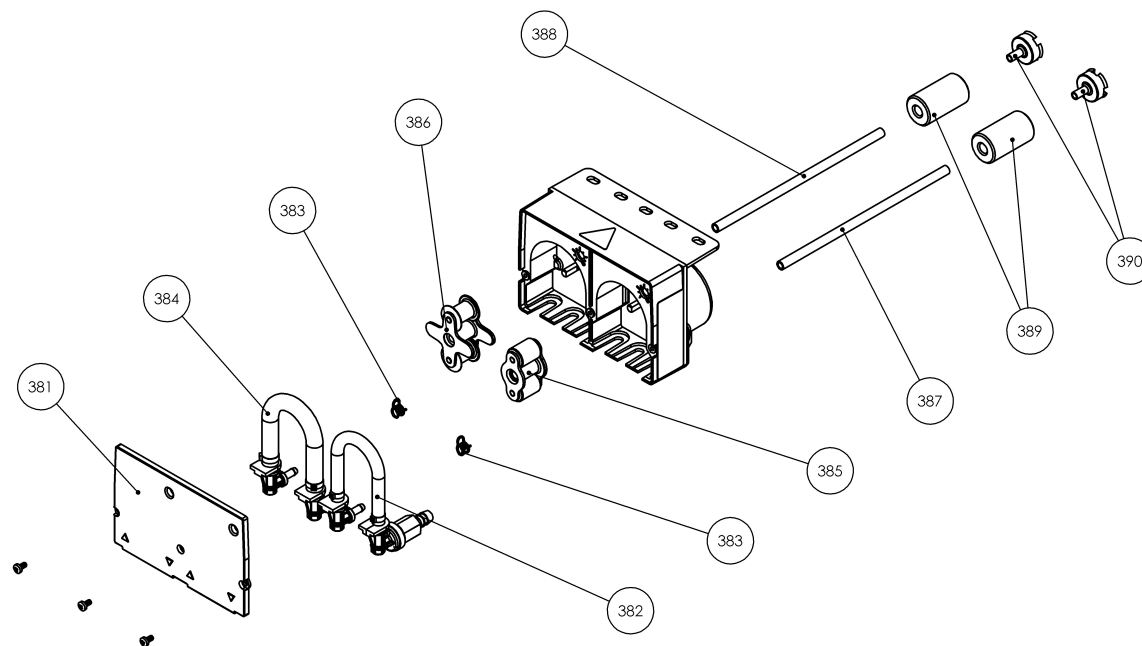
- LAVASTOVIGLIE ELITECH CESTO 50x60 ELECTRONIC



3-инд. Общедит
всезпрн
15.03/2016

+7(812)987-08-81

| N | ITEM |
|-----|-------|
| 381 | 1261 |
| 382 | 1216 |
| 383 | 503 |
| 384 | 1217 |
| 385 | 1211B |
| 386 | 1211A |
| 387 | 1420 |
| 388 | 1421 |
| 389 | 1215 |
| 390 | 1218 |



EL55E

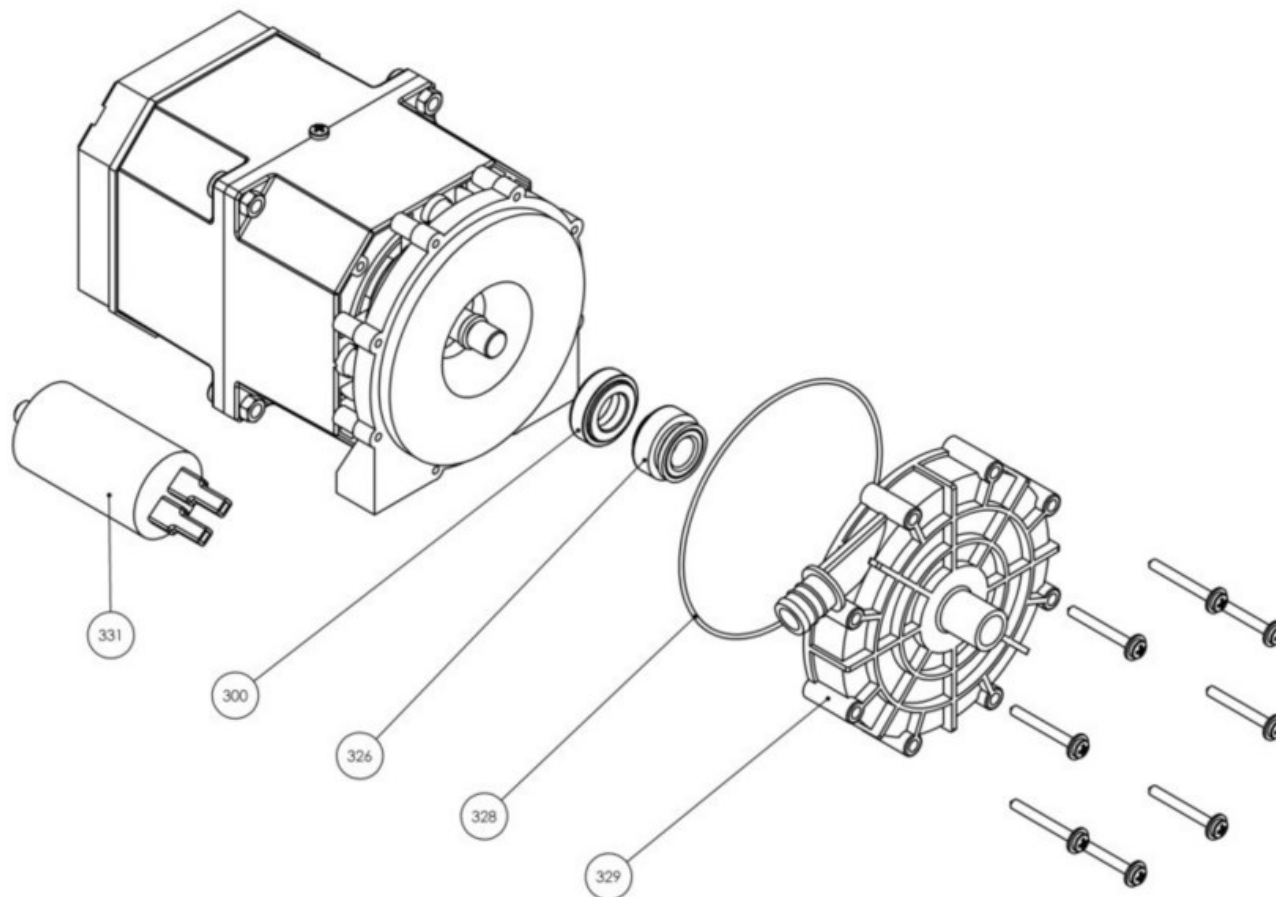
3-й этаж
voozip.ru
+7(812)987-08-81
- LAVASTOVIGLIE ELITECH CESTO 50x60 ELECTRONIC



Price of 15 000/2016

+7(812)987-08-81

| N | ITEM |
|-----|------|
| 300 | 6013 |
| 326 | 5504 |
| 327 | 5513 |
| 328 | 5514 |
| 329 | 5517 |
| 331 | 6115 |

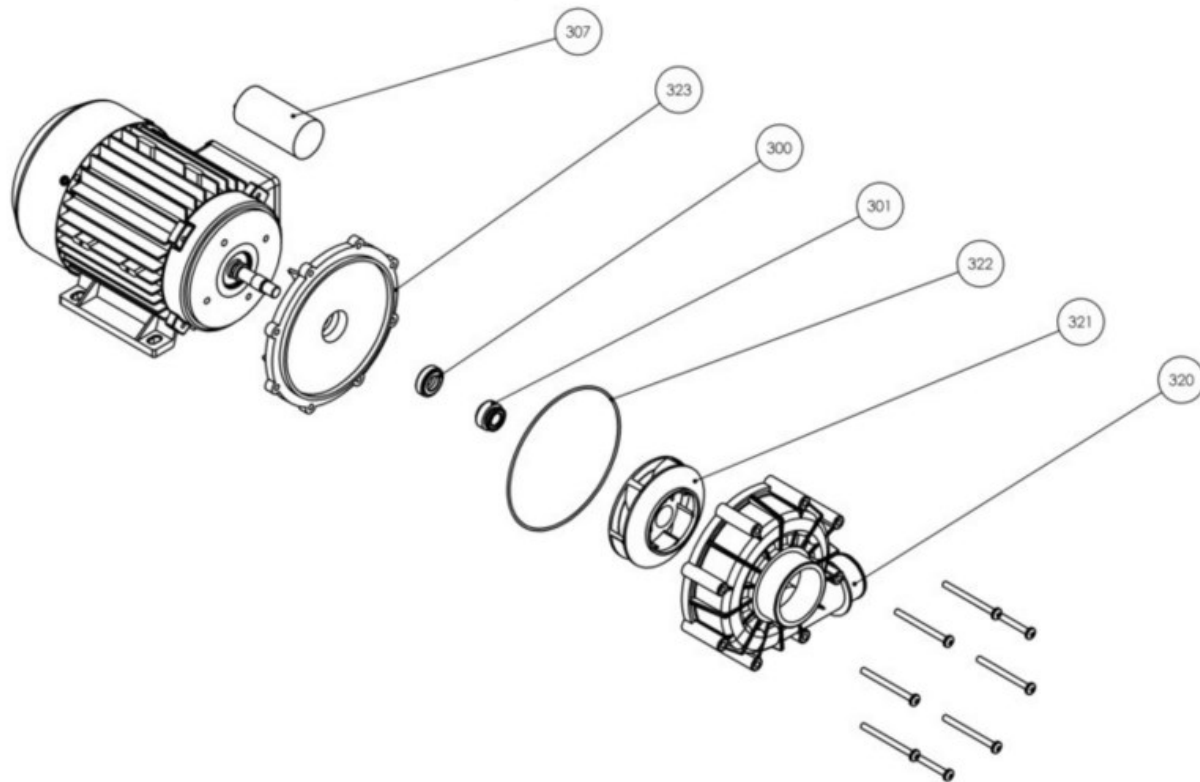


EL55E

3-й этаж
vsezip.ru
+7(812)987-08-81
- LAVASTOVIGLIE ELITECH CESTO 50X60 ELECTRONIC



Price of 15 000/2016



| N | ITEM |
|-----|------|
| 300 | 6013 |
| 301 | 6014 |
| 307 | 6515 |
| 320 | 8220 |
| 321 | 8221 |
| 322 | 8222 |
| 323 | 8223 |

EL55E

- LAVASTOVIGLIE ELITECH CESTO 50X60 ELECTRONIC



| N | ITEM | DESCRIPTION (R) | N | ITEM | DESCRIPTION (IT) |
|-------|--------|---|-------|---------|--|
| 2.91 | 640534 | VASCA INOX STAMPATA | 3.221 | 104466 | TROPPOPIENO LAVASTOVIGLIE L=191mm |
| 2.93 | 640550 | PANNELLO ANTERIORE C640 | 3.222 | 104455 | FILTRO ASPIRAZIONE LAVASTOVIGLIE Ø130 |
| 2.95 | 3290 | PIEDINO REGOLABILE PLASTICA INSERTO ZINCATO M10X35 | 3.233 | 104450 | GHIERA PER GRUPPO ASPIRAZIONE-SCARICO LAVASTOVIGLIE Ø115 |
| 2.111 | 840500 | COPERTURA SUPERIORE | 4.138 | 1380 | TUBO GOMMA 10X17 120°C AL MT Calorwater 10 Bar 120°C LL |
| 2.112 | 640521 | SCHIENA | 4.139 | 600 | RACCORDO TRE VIE Ø10mm |
| 2.113 | 4000 | CERNIERA PORTA DESTRA | 4.142 | BT300 | AIR GAP PER BREAK TANK |
| 2.113 | 4001 | CERNIERA PORTA SINISTRA | 4.143 | 1347 | TAPPO GOMMA Ø17 |
| 2.114 | 100545 | GUARNIZIONE LABIRINTO ROTOLO DA 20 MT POLICLOR BM AUTOEST.SENZA ADESIVO NER | 4.146 | 103555 | MORSETTO EQUIPOTENZIALE |
| 2.116 | 4100 | PERNO INOX PORTA AISI 303 DIS. PR8 | 4.147 | 1335 | TUBO SCARICO L=2mt CON CURVA Ø28 E MANICOTTO DRITTO Ø24 |
| 2.117 | 640517 | PANNELLO COMANDI ELECTRONIC | 4.148 | 600720 | TUBO TERMOFORMATO Ø30 28x36x1300 EPDM+Maglia |
| 2.118 | 640540 | PORTA INOX | 4.149 | 630 | TUBO RACCORDO Ø30x1 L=120 INOX COMPLETO DI CANALINI |
| 2.119 | 1225 | MAGNETE RESINATO CHIUSURA PORTA 62,5x18,5x7,2 | 5.31 | 104405 | GUARNIZIONE OR GRUPPO PLAST Ø60 Sp.2,62 NBR70° |
| 2.121 | 640564 | ZOCCOLO INOX PER VASCA STAMPATA | 5.33 | 104073T | GHIERA INOX Ø60 CON ANELLO INOX Ø50 |
| 2.122 | 100546 | GUARNIZIONE NERA PANN.FRONT. 22X3 POLICLOR CM CON ADESIVO | 5.34 | 104110 | BUSSOLA CARBOGRAFITE Ø26mm G451 26x16,1x15 |
| 2.123 | 640571 | GUIDA DX-SX C640 | 5.36 | 104072 | PERNO INOX GIRANTE LAVAOGG. |
| 3.155 | 8202 | MOTORE POMPA LAVAGGIO 1,5 HP ASPIRAZIONE Ø56MM | 5.37 | 104050 | DADO ZIGRINATO INOX M15x1 |
| 3.158 | 103347 | TERMOSTATO SICUREZZA 100°C 16A RIARMO MANUALE | 5.38 | 104100 | BUSSOLA CARBOGR.Ø14,1mm G451 Ø18x10,30 H8,7 |
| 3.159 | 103432 | RESISTENZA BOILER 6000W 380V | 5.39 | 104011 | TAPPO INOX TUBO DI RISCIAQUO M12X1 CON FORO Ø0,75 |
| 3.161 | 100557 | PANNELLO 526x565x4 PER COIBENTAZIONE BT141B | 5.40 | 104012 | DADO M12X1 FISSAGGIO TAPPO RISCIAQUO |
| 3.162 | 1305 | TUBO CARICO ACQUA MT 2 PVC CORDPLAST C/GUARNIZIONI | 5.41 | 104040 | TAPPO INOX ZIGRINATO |
| 3.163 | 540710 | TUBO ASPIRAZIONE Ø60x71 L=125 EPDM CON MAGLIA | 5.42 | 1415 | MOLLA FERMA TAPPO ZIGRINATO |
| 3.164 | 550 | FASCETTA W2B 50-70 BANDA 12mm | 5.43 | 104000 | GETTO RISCIAQUO IN AISI303 ES10X17 |
| 3.166 | 4325 | STAFFETTA PORTAVALVOLA | 5.44 | 104010 | TAPPO TUBO RISCIAQUO PASSO 12X1 AISI303 |
| 3.167 | 103370 | ELETTROVALVOLA SINGOLA 180° BOBINA 220V-50/60Hz | 5.45 | 1100850 | GIRANTE INOX LAVAGGIO 1100 |
| 3.168 | 1275K | DOSATORE DI BRILLANTANTE E DETERGENTE ELETTRICO + PESO + FILTRO + VALVOLA D | 5.46 | 800800 | GIRANTE RISCIAQUO MOD.800-1200/1350 |
| 3.169 | 1381 | TUBO GOMMA 8X15 120°C AL MT Calorwater 10 Bar 120°C LL | 5.53 | 600851 | GIRANTE INOX LAVAGGIO E RISCIAQUO 540-560-1100 CON GETTI DI LAVAGGIO STAMP |
| 3.170 | 510 | FASCETTA 25-40/12 W2B | 5.56 | 104413 | GRUPPO PLASTICA PERNO DA 52 PER C640 |
| 3.172 | 103543 | TUBO GOMMA RADIATOR Ø35X43 | 5.57 | 104407 | BOCCOLA F/F M10/M12x1 Ø15 L=26mm |
| 3.178 | 540706 | TUBO RADIATOR Ø30x38 L=70mm | 5.76 | 104401 | CORPO FISSO PLASTICA |
| 3.180 | 3280 | TRAPPOLA D'ARIA COMPLETA L=115cm | 5.77 | 104411 | GRUPPO PLAST.PERNO CORTO TAPPO |
| 3.183 | 103435 | GUARN.OR RESIST. 4,5-6-9-12 KW O-RING NBR70 59,69x5,34 | 5.78 | 104403 | GHIERA FISSAGGIO GRUPPO PLAST |
| 3.190 | 5505 | POMPA DI RISCIAQUO 250W ASPIRAZIONE Ø15 PER BREAK TANK 230V-50HZ | 6.31 | 104405 | GUARNIZIONE OR GRUPPO PLAST Ø60 Sp.2,62 NBR70° |
| 3.191 | BT141B | BOILER PER BREAK TANK | 6.33 | 104073T | GHIERA INOX Ø60 CON ANELLO INOX Ø50 |
| 3.192 | 1502 | DADO VALVOLA | 6.34 | 104110 | BUSSOLA CARBOGRAFITE Ø26mm G451 26x16,1x15 |
| 3.193 | 1503 | COPRIDADO VALVOLA | 6.36 | 104072 | PERNO INOX GIRANTE LAVAOGG. |
| 3.194 | 1504 | GUARNIZIONE VALVOLA | 6.37 | 104050 | DADO ZIGRINATO INOX M15x1 |
| 3.197 | 840705 | MANICOTTO MANDATA PER POMPA 8202 | 6.38 | 104100 | BUSSOLA CARBOGR.Ø14,1mm G451 Ø18x10,30 H8,7 |
| 3.200 | 104465 | GUARNIZIONE PER TROPPOPIENO NBR75 NERO | 6.39 | 104011 | TAPPO INOX TUBO DI RISCIAQUO M12X1 CON FORO Ø0,75 |
| 3.201 | 104445 | GUARNIZIONE OR COLLETTORE 101,20x3,53 NBR70 | 6.40 | 104012 | DADO M12X1 FISSAGGIO TAPPO RISCIAQUO |
| 3.202 | 104440 | GRUPPO ASPIRAZIONE-SCARICO LAVAPIATTI | 6.41 | 104040 | TAPPO INOX ZIGRINATO |
| 3.208 | 103408 | RESISTENZA VASCA 2600W 240V | 6.42 | 1415 | MOLLA FERMA TAPPO ZIGRINATO |
| 3.212 | 104458 | FILTRO IN RETE ESTERNO PER 104455 | 6.43 | 104000 | GETTO RISCIAQUO IN AISI303 ES10X17 |

EL55E

- LAVASTOVIGLIE ELITECH CESTO 50X60 ELECTRONIC



| N | ITEM | DESCRIPTION (IT) | N | ITEM | DESCRIPTION (IT) |
|--------|---------|---|--------|------|--|
| 6.44 | 104010 | TAPPO TUBO RISCIAQUO PASSO 12X1 AISI303 | 10.322 | 8222 | GUARNIZIONE OR MOTORE POMPA HP 1,5 LAVATEGLIE SOTTOBANCO |
| 6.45 | 1100850 | GIRANTE INOX LAVAGGIO 1100 | 10.323 | 8223 | FLANGIA MOTORE POMPA HP 1,5 LAVATEGLIE SOTTOBANCO |
| 6.46 | 800800 | GIRANTE RISCIAQUO MOD.800-1200/1350 | | | |
| 6.53 | 600851 | GIRANTE INOX LAVAGGIO E RISCIAQUO 540-560-1100 CON GETTI DI LAVAGGIO STAMP | | | |
| 6.56 | 104413 | GRUPPO PLASTICA PERNO DA 52 PER C640 | | | |
| 6.57 | 104407 | BOCCOLA F/F M10/M12x1 Ø15 L=26mm | | | |
| 6.76 | 104401 | CORPO FISSO PLASTICA | | | |
| 6.77 | 104411 | GRUPPO PLAST.PERNO CORTO TAPPO | | | |
| 6.78 | 104403 | GHIERA FISSAGGIO GRUPPO PLAST | | | |
| 7.5 | 103390 | TELERUTTORE 4P VITE 230V 50-60HZ AC1 20A | | | |
| 7.7 | 103557 | MORSETTIERA 6 POLI | | | |
| 7.11 | 103383 | PRESSOSTATO TAR. 28/12 TYPE 761175 | | | |
| 7.13 | 440200 | PIASTRA COMPONENTI ELETTRONICI PER PANNELLO 640517-640518 | | | |
| 7.14 | 103779 | GUARNIZIONE PER CONSOLE COMANDI CON DISPLAY LCD | | | |
| 7.15 | 103781 | CONSOLE COMANDI CON DISPLAY LCD E PULSANTI TOUCH | | | |
| 7.16 | 103766 | PONTE 0,35 L=60mm CON 2 TERMINALI MINIFIT FEMMINA AGGRAFFATI | | | |
| 7.17 | 103765 | HOUSING MINIFIT 5X2 | | | |
| 7.18 | 103771 | SONDA DI TEMPERATURA VASCA/BOILER L=266cm | | | |
| 7.19 | 103700 | SCHEDA DI POTENZA CON FIRMWARE 1.75 | | | |
| 7.21 | 103760 | CAVO DI COLLEGAMENTO FLAT POTENZA/CONSOLE L=50cm | | | |
| 7.22 | 103539 | MICROINTERRUTTORE DI SICUREZZA | | | |
| 8.381 | 1261 | PLEXIGLASS PER DOSATORE DOPPIO | | | |
| 8.382 | 1216 | TUBETTO SILICONICO PER DOSATORE BRILLANTANTE ELETTRICO RACC.90° CON VALVOLA | | | |
| 8.383 | 503 | FASCETTA ALL 6-6,7 | | | |
| 8.384 | 1217 | TUBETTO SANTOPRENE PER DOSATORE DETERGENTE ELETTRICO RACC.90° | | | |
| 8.385 | 1211B | RULLO INTERNO PER DOSATORE BRILLANTANTE ELETTRICO | | | |
| 8.386 | 1211A | RULLO INTERNO PER DOS.DETERGENTE | | | |
| 8.387 | 1420 | TUBO 7X4 AZZURRO | | | |
| 8.388 | 1421 | TUBO 7X4 GIALLO | | | |
| 8.389 | 1215 | PESO PER TUBETTO ASPIRAZIONE DOSATORE | | | |
| 8.390 | 1218 | FILTRO PER TUBETTO ASPIRAZIONE DOSATORE | | | |
| 9.300 | 6013 | GUARNIZIONE TENUTA CERAMICA | | | |
| 9.326 | 5504 | GUARNIZIONE TENUTA ROTANTE PER POMPA DI RISCIAQUO | | | |
| 9.327 | 5513 | GIRANTE MOTORE POMPA BREAK-TANK 5505 | | | |
| 9.328 | 5514 | GUARNIZIONE OR MOTORE POMPA BREAK-TANK 5505 | | | |
| 9.329 | 5517 | CHIOCCIOLA MOTORE POMPA BREAK-TANK 5505 | | | |
| 9.331 | 6115 | CONDENSATORE 8µF | | | |
| 10.300 | 6013 | GUARNIZIONE TENUTA CERAMICA | | | |
| 10.301 | 6014 | GUARNIZIONE TENUTA ROTANTE PER POMPA DI LAVAGGIO | | | |
| 10.307 | 6515 | CONDENSATORE 16µF PER MOTORE HP 1,2-1,5 | | | |
| 10.320 | 8220 | CHIOCCIOLA MOTORE POMPA HP 1,5 LAVATEGLIE SOTTOBANCO | | | |
| 10.321 | 8221 | GIRANTE MOTORE POMPA HP 1,5 LAVATEGLIE SOTTOBANCO | | | |