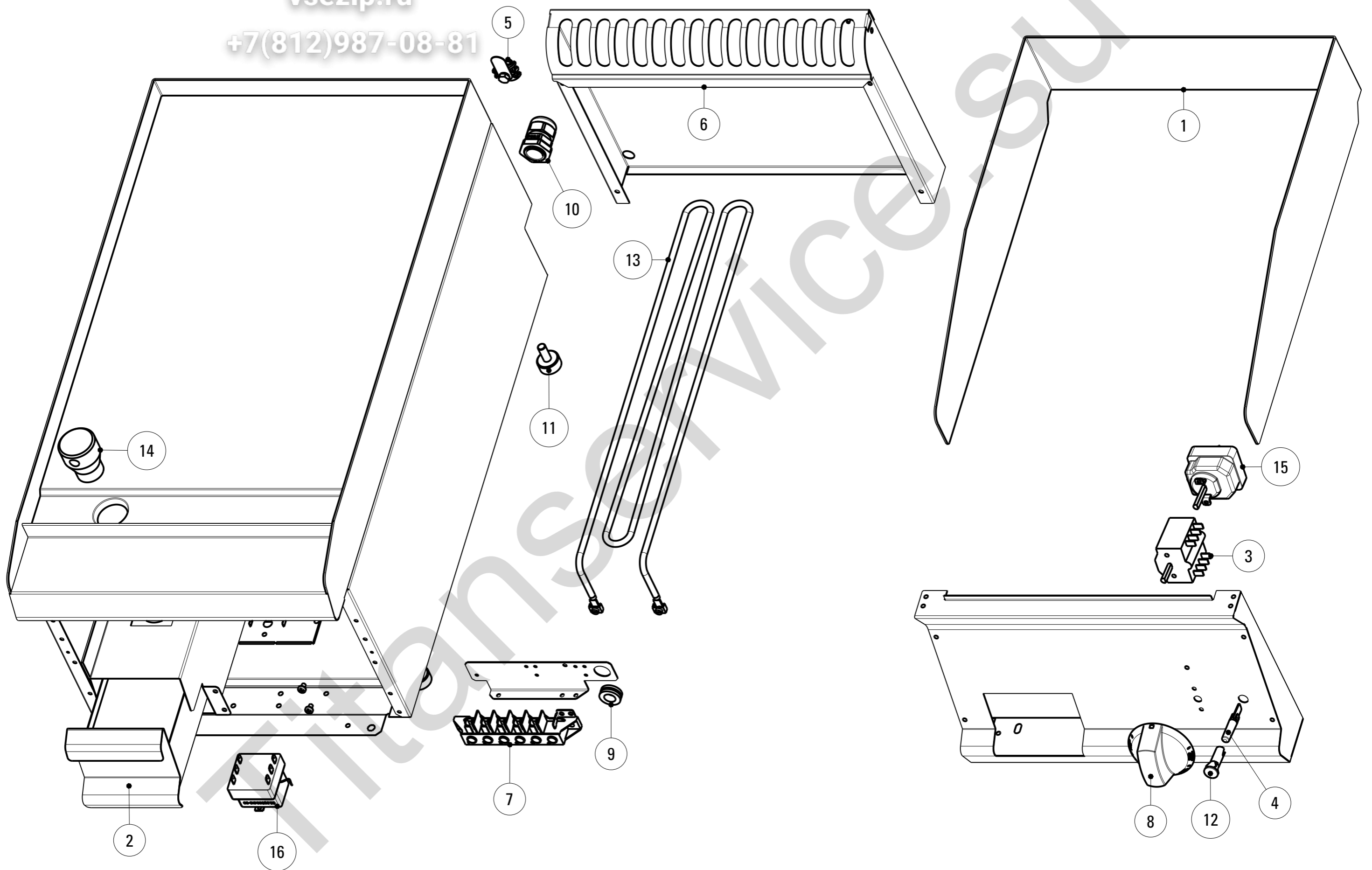


Зип Общепит

vsezip.ru

+7(812)987-08-81



Artic./Item	Descrizione/Description	Modello/Model
616082	FRY TOP ELETTRICO FRY TOP WITH SMOOTH PLATE ELECTRIC FRY-TOP WITH SMOOTH PLATE	FTL70E7

Cons./Recom.	Pos./Posit.	Ricambio/Replacement	Prezzo/Price List
	01	RC02023000 ALZATINA AMOVIBILE FRYTOP	SPLASH BACK 63,09
	02	RC01481000 CASSETTO RACCOGLI OLIO	DRAWER ASSEMBLY GR70G7 59,69
*	03	RC00070000 COMMUTATORE TRIFASE	SWITCH 20,52
*	04	RC01782000 LAMPADA SEGN.NEON FASTON VERDE 230V	GREEN NEON LAMP 230V 6,09
	05	RC00304000 MORSETTO EQUIPOTENZIALE COMPLETO	EQUIPOTENTIAL CONNECTING BLOCK 6,62
	06	RC02056000 CAMINO FRYTOP	FLUE FT70L7 85,86
	07	RC00194000 MORSETTIERA FV 122 B	CONNECTING BLOCK 9,16
	09	RC00297000 PASSACAVO	FAIRLEAD 3,97
	10	RC00241000 PRESSACAVO PG16 CON DADO	CABLE GLAND AND NUT 7,18
	11	RC00311000 PIEDINO H=25 MM	FOOT 4,74
*	12	RC01783000 PORTALAMPADA TRASPARENTE D10	TRANSPARENT LAMP HOLDER D10 5,30
*	13	RC00286000 RESISTENZA	HEATING ELEMENT 35,97
	14	RC00573000 TAPPO PER FRYTOP	OIL DRAIN PLUG 16,21
*	15	RC00285000 TERMOSTATO DI LAVORO	WORKING THERMOSTAT FT 61,89
*	16	RC00305000 TERMOSTATO DI SICUREZZA	SAFETY THERMOSTAT 85,19
	8a	RC02033000 MANOPOLA FRYTOP ELETTRICO NERA	BLACK KNOB 9,76
	8b	RC02034000 MANOPOLA FRYTOP ELETTRICO GRIGIA	GREY KNOB 9,05