

Зип Общепит

vsezip.ru

+7(812)987-08-81

Aus Stueckliste nicht dargestellt:

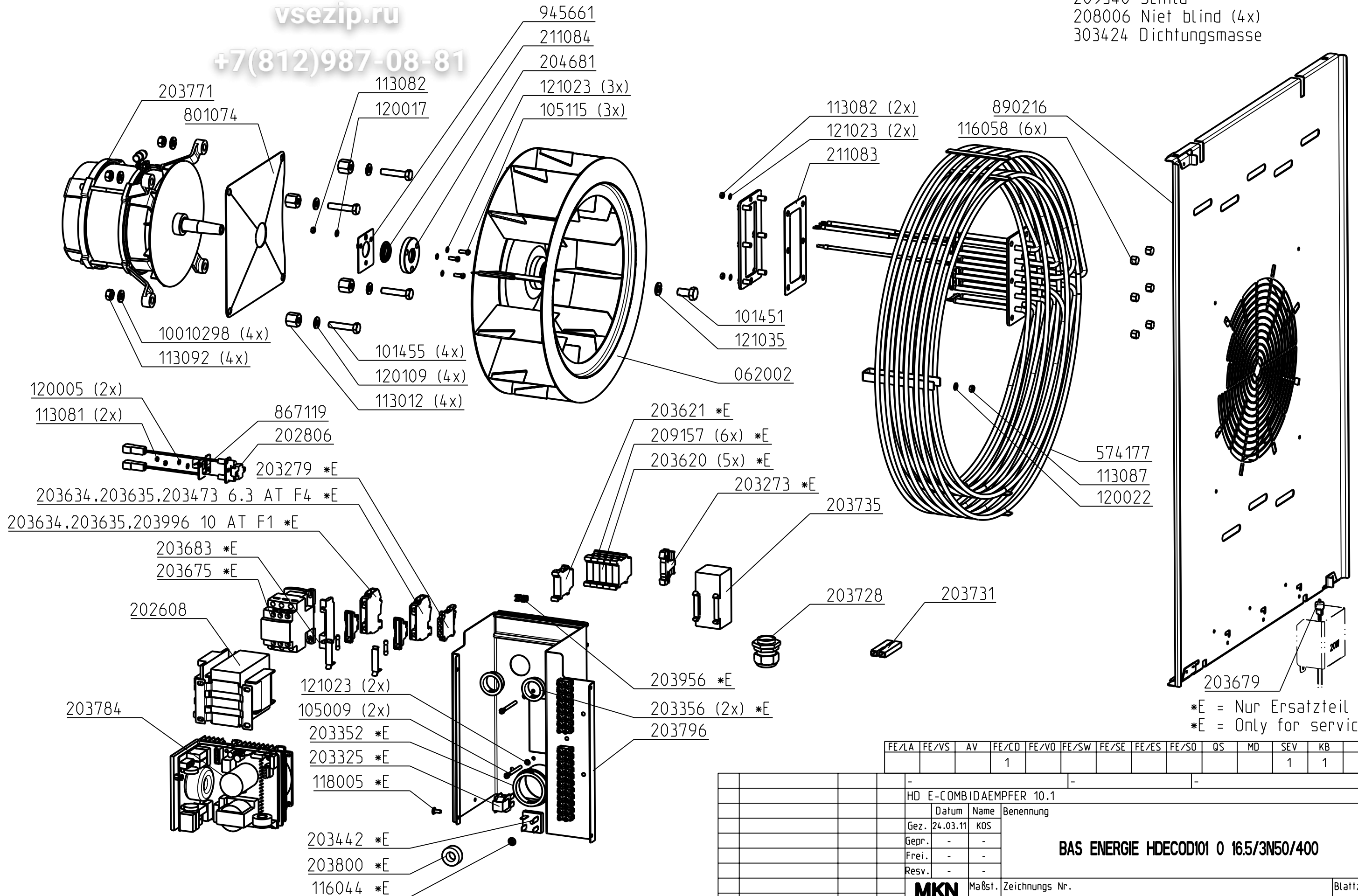
Not shown:

209368 Schaltplan

209340 Schild

208006 Niet blind (4x)

303424 Dichtungsmasse



\*E = Nur Ersatzteil  
\*E = Only for service

| FE/LA | FE/VS | AV | FE/CD | FE/VO | FE/SW | FE/SE | FE/ES | FE/SO | QS | MD | SEV | KB |
|-------|-------|----|-------|-------|-------|-------|-------|-------|----|----|-----|----|
|       |       |    | 1     |       |       |       |       |       |    |    | 1   | 1  |

|      |           |        |          |                         |  |  |  |           |  |           |           |  |
|------|-----------|--------|----------|-------------------------|--|--|--|-----------|--|-----------|-----------|--|
|      |           |        |          | HD E-COMBIDAEMPFER 10.1 |  |  |  |           |  |           |           |  |
|      |           | Datum  | Name     | Benennung               |  |  |  |           |  |           |           |  |
|      |           | Gez.   | 24.03.11 | KOS                     | <b>BAS ENERGIE HDECODI01 0 16.5/3N50/400</b> |  |  |           |  |           |           |  |
|      |           | Gepr.  | -        | -                       |  |  |  |           |  |           |           |  |
|      |           | Frei.  | -        | -                       |  |  |  |           |  |           |           |  |
|      |           | Resv.  | -        | -                       |  |  |  |           |  |           |           |  |
|      |           | Maßst. | 1:5      | Zeichnungs Nr.          |  |  |  |           |  |           | Blattzahl |  |
|      |           |        |          | 813681--06ZX01X-        |  |  |  |           |  |           | 01        |  |
| Ind. | Aenderung | Datum  | Name     | Toleranz ISO 2768 - MK  |  |  |  | Ers. f. - |  | Ers. d. - |           |  |