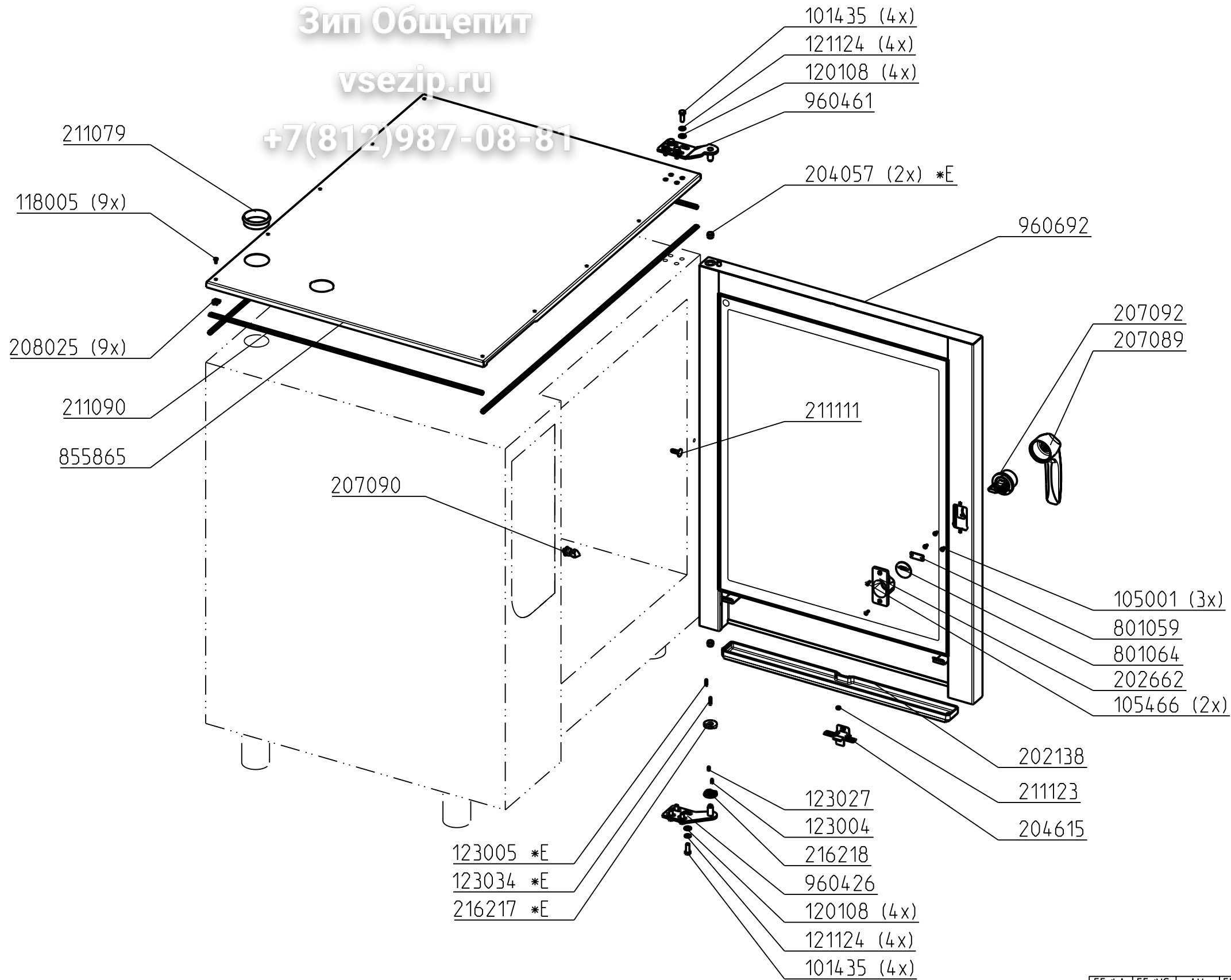


Зип Общепит

vsezip.ru

+7(812)987-08-81



*E = Nur Ersatzteil
 *E = Only for service

FE/LA	FE/VS	AV	FE/CD	FE/VO	FE/SW	FE/SE	FE/ES	FE/SO	QS	MD	SEV	KB
			1								1	1

				-				-					
				HD E-COMBIDAEMPFER 10.1									
		Datum	Name	Benennung									
		Gez.	18.11.08	KOS	BAS TUER HDECOD101 RE								
		Gepr.	-	-									
		Frei.	-	-									
		Resv.	-	-									
		MKN CAD		Maßst.	Zeichnungs Nr.						Blattzahl		
				1:10	813561--03ZX01X-						01		
Ind.	Aenderung	Datum	Name	Toleranz ISO 2768 - MK				Ers. f. -		Ers. d. -			