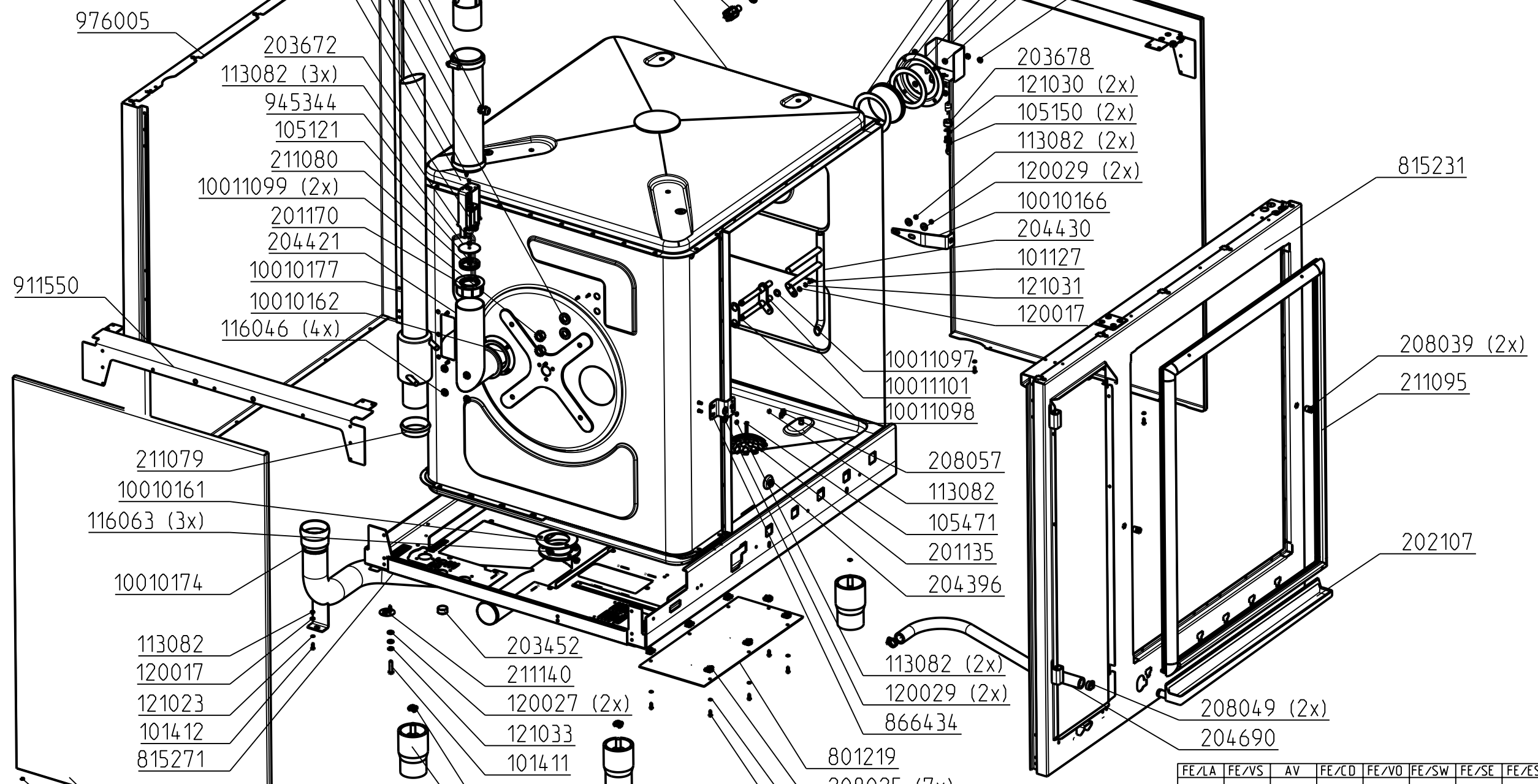


- 815441
- 813004
- 204586
- 203727
- 208065 (2x)
- 050015
- 120045 (2x)
- 105002 (2x)
- 866789
- 976005
- 203672
- 113082 (3x)
- 945344
- 105121
- 211080
- 10011099 (2x)
- 201170
- 204421
- 10010177
- 10010162
- 116046 (4x)
- 911550
- 211079
- 10010161
- 116063 (3x)
- 10010174
- 113082
- 120017
- 121023
- 101412
- 815271
- 976015
- 121031 (4x)
- 101412 (4x)
- 206068
- 113097
- 121210
- 203689
- 205340
- 214009
- 205327
- 10010071
- 203452
- 211140
- 120027 (2x)
- 121033
- 101411
- 113017 (4x)
- 204561 (4x)
- 208025 (7x)
- 121023 (7x)
- 101412 (7x)

- 211128
- 216115
- 211128
- 976015
- 10010160
- 10010165
- 116044 (4x)
- 911546
- 116044 (2x)

Aus Stueckliste nicht dargestellt:
 Not shown:
 303021 Dichtungsband
 208006 Niet blind (74x)
 10010155 Platte ISO HDECOD61 Gehausedeckel
 10010153 Platte ISO HDECOD61 Boden
 10010148 Platte ISO HDECOD101 Garraum
 204427 Bolzen Schweiss (26x)
 209090 Schild klebe
 203734 Kabelbinder (5x)
 305006 Palette 940 X 1008 HDECOD61
 305008 Karton stuelp 1060 X 920 X 1105



FE/LA	FE/VS	AV	FE/CD	FE/VO	FE/SW	FE/SE	FE/ES	FE/SO	QS	MD	SEV	KB
			1								1	1

-				-				-				
HD E-COMBIDAEMPFER 10.1				-				-				
	Datum	Name	Benennung									
Gez.	24.08.10	KOS	BAS GEHAUSE HDECOD101									
Gepr.	-	-										
Frei.	-	-										
Resv.	-	-										
	Maßst.	Zeichnungs Nr.										Blattzahl
	1:10	813491--05ZX01X-										01
Ind.	Aenderung	Datum	Name	Toleranz ISO 2768 - MK				Ers. f. -				Ers. d. -