

Зип Общепит **WMF Group**

vsezip.ru

+7(812)987-08-81

# WMF 5000 S

---

Ersatzteilkatalog  
Spare Parts Catalogue

04.03.2019



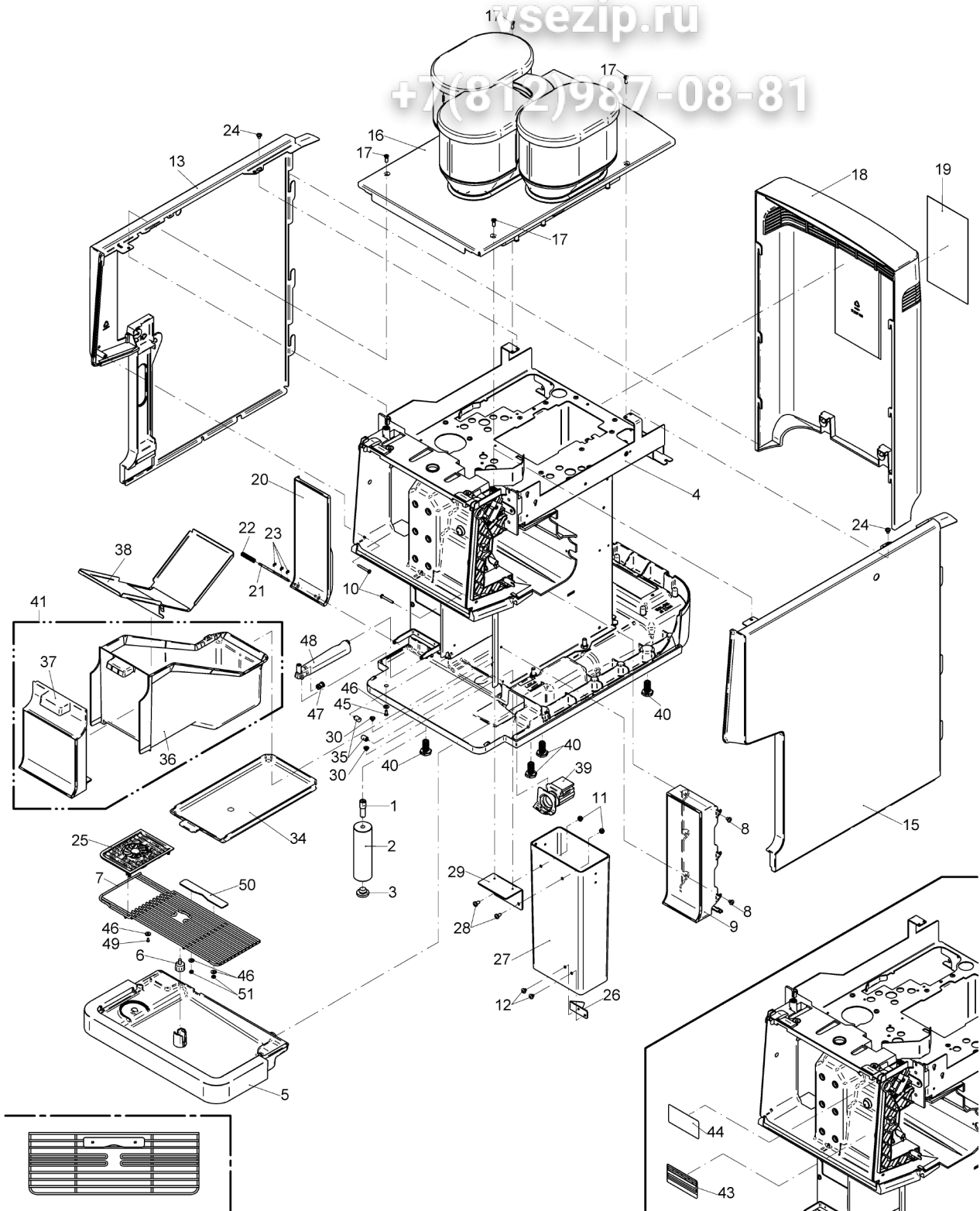
vsezip.ru

+7(812)987-08-81

Blatt Sheet	Bezeichnung	Designation	Seite Page
201	Verkleidungsteile	cover parts	2
202	Kopfteil und Bedienblende	head piece and operating panel	8
203	Einbauteile, links	mounting parts, left	12
204	Einbauteile rechts Rückseite	mounting parts right rear	16
208	Magnetventil Einzelventile	single valves	24
209	Magnetvenil verkettete	concatenated valves	26
210	Heisswasserkessel	hot water boiler	30
211	Dampfkessel	steam boiler	34
212	Brüher	brewer	38
213	Brüher Anbauteile und Antrieb	brewer with drive	42
214	Mühlen	grinders	46
215	Kaffeeauslauf, Heißwasser, Steamer	coffee spout, hot water, steamer	50
216	Produktbehälter Bohnen	Product hopper beans	58
217	Produktbehälter Pulver	Product hopper powder	60
218	Produktbehälter Twin Choc	product hopper Twin Choc	64
220	DynamicMilk, Mod.1, EasyMilk	dynamic milk, mod.1, easy milk	68
221	Maschinendeckel	top cover	74
225	Maschinengestell	base frame	78
230	Münzprüfer	coin checker	80
231	Münzwechsler	coin changer	84
232	Kartenleser	card reader	88
235	USA Teile	parts for USA	90
240	Nachrüstsatz	retrofit kit	94
241	Chilled Coffee	Chilled Coffee	96
260	Warnschilder UL CSA	warnings UL CSA	98

vsezip.ru

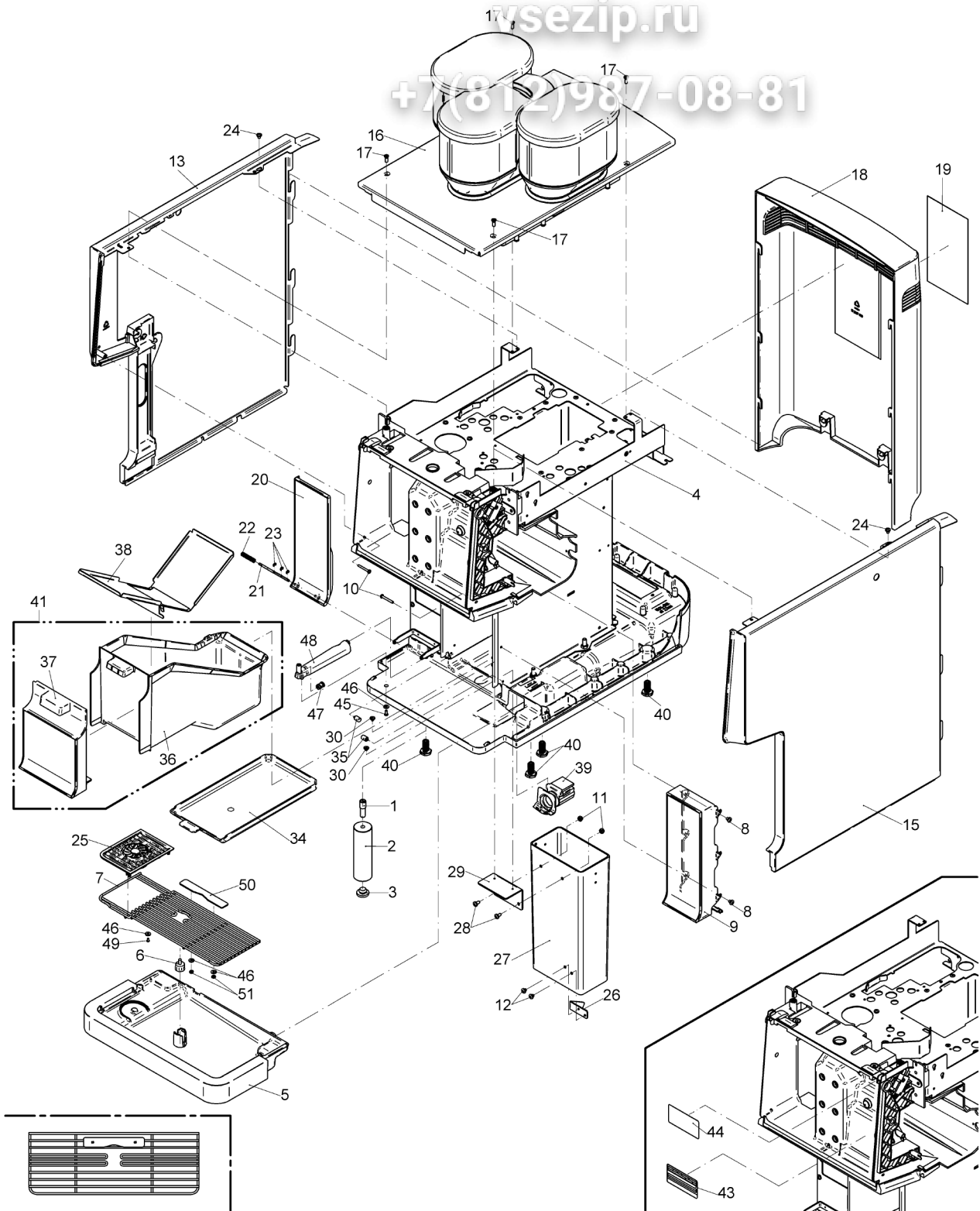
+7(812)987-08-81



Pos.	Art.-Nr. Art. no.	Bezeichnung Tech-Info Service-Info	Designation Tech-Info Service-Info	EA1	EA2
1	33.9471.0000	Bolzen M8-M10, Ausführung mit Füßen	bolts M8-M10, model with feet	-	-
2	33.2369.0000	Fuß, 100 mm Ausführung mit Füßen	foot, 100 mm model with feet	-	-
3	33.1389.3000	Fuß Ausführung mit Füßen	foot model with feet	-	-
5	33.2633.7000	Tropfschale	drip tray	-	1
5	33.2633.7100	Tropfschale SteamJet	drip tray SteamJet	-	-
6	33.2643.2000	Schwimmer	float	-	3
7	33.2633.8000	Tropfgitter	drip grid	-	1
7	33.2633.8100	Tropfgitter Ausführung SteamJet	drip grid SteamJet model	-	-
8	00.0047.3356	Flkpf-Schraube ISO 7045-M 4x 5-1.4301-H	pan head screw ISO 7045-M 4x 5-1.4301-H	-	-
9	33.2886.6099	Blende, rechts kpl., nur Ersatzteil	aperture, right right complete	-	-
10	00.0047.3328	Flkpf-Schraube ISO 7045-M 3x25-1.4301-H	pan head screw ISO 7045-M 3x25-1.4301-H	-	-
11	00.0047.2098	Sechskantmutter ISO 10511-M 4-1.4301 Satz durch Theke	hexagonnut ISO 10511-M 4-1.4301 grounds disposal through counter	-	-
12	00.0047.3355	Flkpf-Schraube ISO 7045-M 4x 4-1.4301-H Satz durch Theke, USA/Kanada	pan head screw ISO 7045-M 4x 4-1.4301-H grounds disposal through counter USA/Canada	-	-
13	33.2881.5099	Seitenwand, links kpl., nur Ersatzteil	side cover, left compl.	-	-
15	33.2881.4099	Seitenwand, rechts kpl., nur Ersatzteil	side cover, right compl.	-	-
15	33.4710.3099	Seitenwand, rechts, kpl., Anbaugeräte Sirupstation, nur Ersatzteil	side cover, right, cpl., add-on equipment sirup station	-	-
17	00.0047.3120	Senkschraube ISO 7046-2-M 4x16-1.4301-H	counter sunk screw ISO 7046-2-M 4x16-1.4	-	-
18	33.2627.1000	Rückwand Klebestelle des Teils muss gereinigt und fettfrei sein. Oberflächenspannung mind. 38 mN/m.	rear cover adhesive area of the part must be clean and free of grease. surface tension at least 38 mN/m.	-	-

vsezip.ru

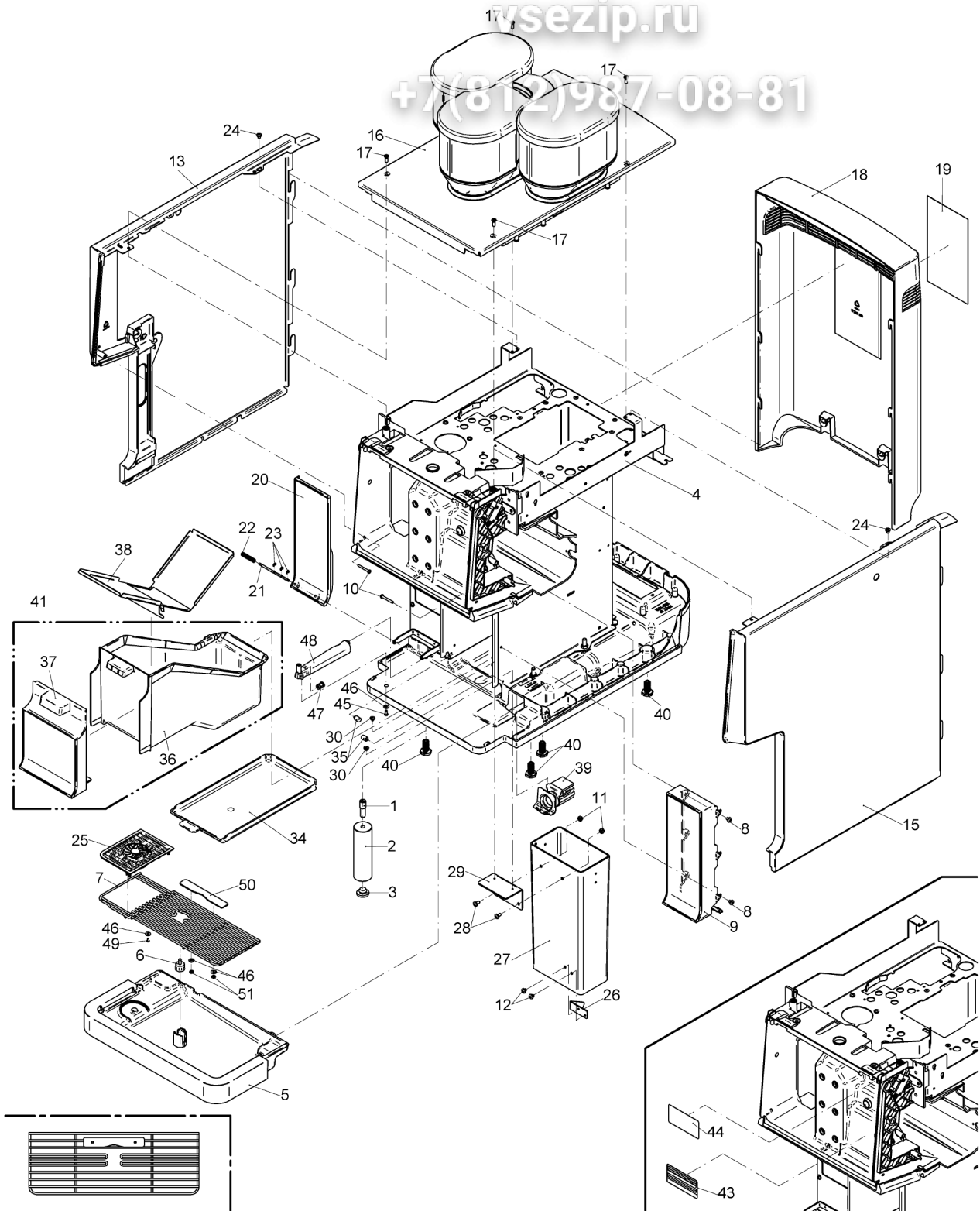
+7(812)987-08-81



Pos.	Art.-Nr. Art. no.	Bezeichnung Tech-Info Service-Info	Designation Tech-Info Service-Info	EA1	EA2
19	33.2631.3000	WMF-Logo Abzugskraft nach 72h Ruhezeit nach Klebung: 1200N	WMF Logo pull-off force after 72 h rest time after applying adhesive: 1200 N	-	-
20	33.2886.5099	Tür, links mit Blende, nur Ersatzteil	door, left with panel	-	-
21	33.2658.6000	Welle 3 mm	shaft 3 mm	-	-
22	33.1245.7000	Feder	spring	-	-
23	00.0047.2248	Sicherungsscheibe DIN 6799- 2, 3-1.4122	locking washer DIN 6799- 2,3-1.4122	-	-
24	00.0047.3357	Flkopf-Schraube ISO 7045-M 4x 5-A2-H-Spv.	pan head screw ISO 7045-M 4x 5-A2-H-Spv.	-	-
25	33.2638.0100	Dampfplatte Ausführung SteamJet	steam plate SteamJet model	-	-
26	33.4088.9000	Winkel Eingreifschutz, Satz durch Theke, USA/Kanada	angle intervening protectio, disposal through counter, USA/Canada	-	-
27	33.1283.1100	Rohr Satz durch Theke	pipe grounds disposal through counter	-	-
28	00.0047.3361	Flkopf-Schraube ISO 7045-M 4x 8-1.4301-H Satz durch Theke	pan head screw ISO 7045-M 4x 8-1.4301-H grounds disposal through counter	-	-
29	33.2657.6000	Winkel Befestigung, Satz durch Theke	angle fastening, grounds disposal through counter	-	-
30	00.0047.1250	Flachkopfschraube DIN 921-M 3x 4-1.4301 Satz durch Theke	pan head screw DIN 921-M 3x 4-1.4301 grounds disposal through counter	-	-
34	33.2633.9000	Schieber, Satzbehälter	slider, grounds container	-	1
34	33.2633.9100	Schieber, Satzbehälter Satz durch Theke	slider, grounds container grounds disposal through counter	-	-
35	33.2673.2000	Stift eingeklebt mit Kleber-Chemloc-S-242, Mat.-Nr. 00 0048 4924	stud glued-in with Chemloc-S-242, material number 00 0048 4924	-	-
38	33.2688.4000	Winkel Satz durch Theke	angle grounds disposal through counter	-	-
39	33.2684.6000	Kupplungstülle	coupling grommet	-	3
40	33.2242.2000	Einschraubfuß gummiert	threaded foot rubberized	-	-

vsezip.ru

+7(812)987-08-81

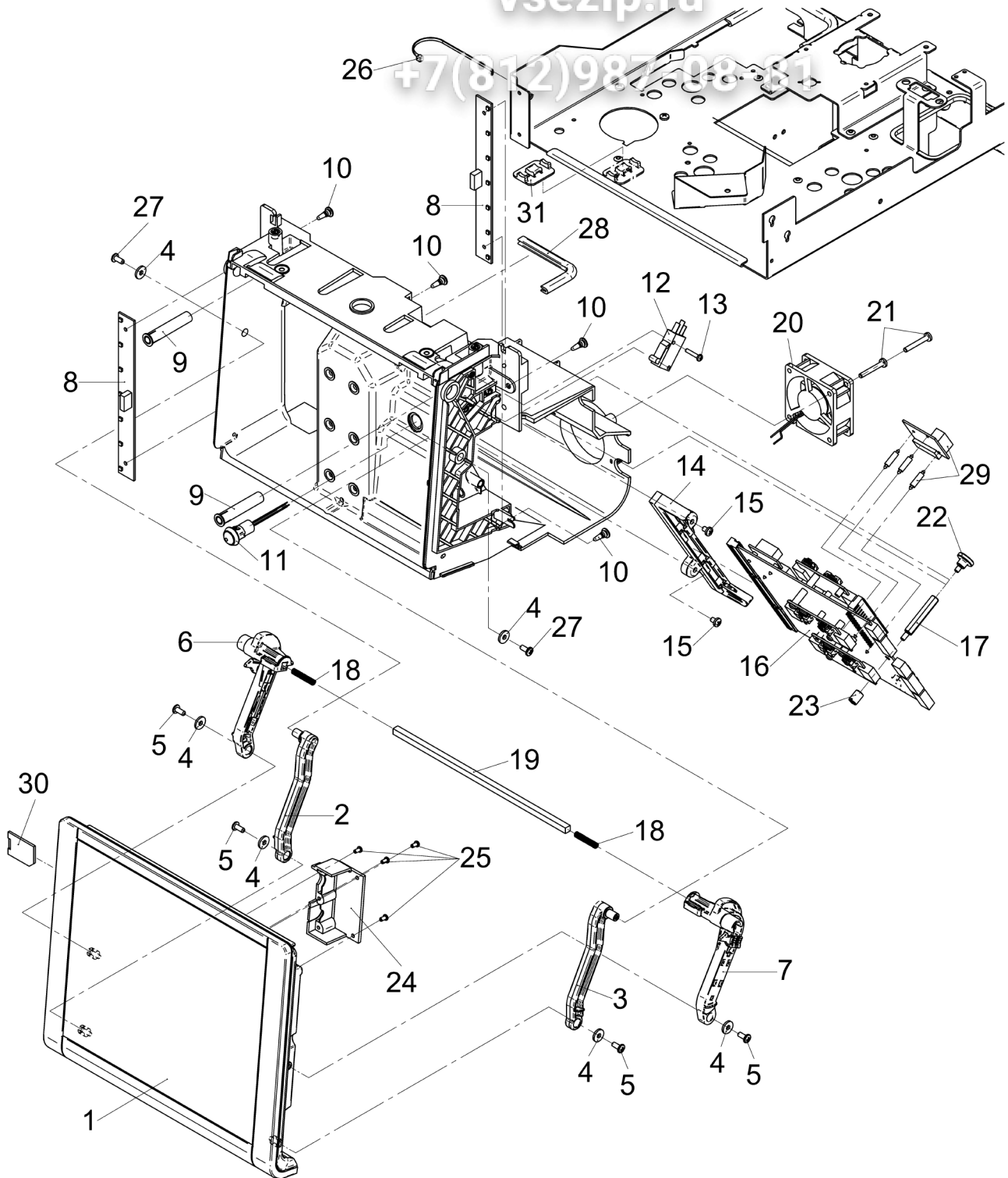




Pos.	Art.-Nr. Art. no.	Bezeichnung Tech-Info Service-Info	Designation Tech-Info Service-Info	EA1	EA2
41	33.2887.1200	Satzbehälter mit Blende mit Blende, kpl., nur Ersatzteil	grounds container with cover panel spare part only	-	1
41	33.2887.1300	Satzbehälter mit Blende, Satz durch Theke mit Blende, kpl., Satz durch Theke, nur Ersatzteil	grounds container with cover panel disposal through counter, spare part only	-	-
44	33.2030.8000	Schild Modifikation	label modification	-	-
45	00.0047.3640	EJOT PT-Schraube KA 30x 8-WN 1411-A2 Ausführung SteamJet	EJOT PT-screw KA 30x 8-WN 1411-A2 SteamJet model	-	-
46	00.0047.2193	Scheibe ISO 7093-1-3-200HV-1.4300 Ausführung Tassenanschlag	washer ISO 7093-1-3-200HV-1.4300 cup stop model	-	-
47	33.2404.5000	Formdichtung Ausführung SteamJet	gasket SteamJet model	-	-
48	33.2640.8000	Dampfdüse Ausführung SteamJet	steam nozzle SteamJet model	-	-
49	00.0047.3625	EJOT PT-Schraube KA 3.0x 6-WN 1412-A2 Ausführung SteamJet	EJOT PT-screw KA 3.0x 6-WN 1412-A2 SteamJet model	-	-
50	33.2695.3000	Tassenanschlag Ausführung Tassenanschlag	cup stop double, Cup stop model	-	-
51	00.0047.2046	Sechskantmutter ISO 4032-M 3-1.4301 Ausführung Tassenanschlag	hexagonnut ISO 4032-M 3-1.4301 cup stop model	-	-

vsezip.ru

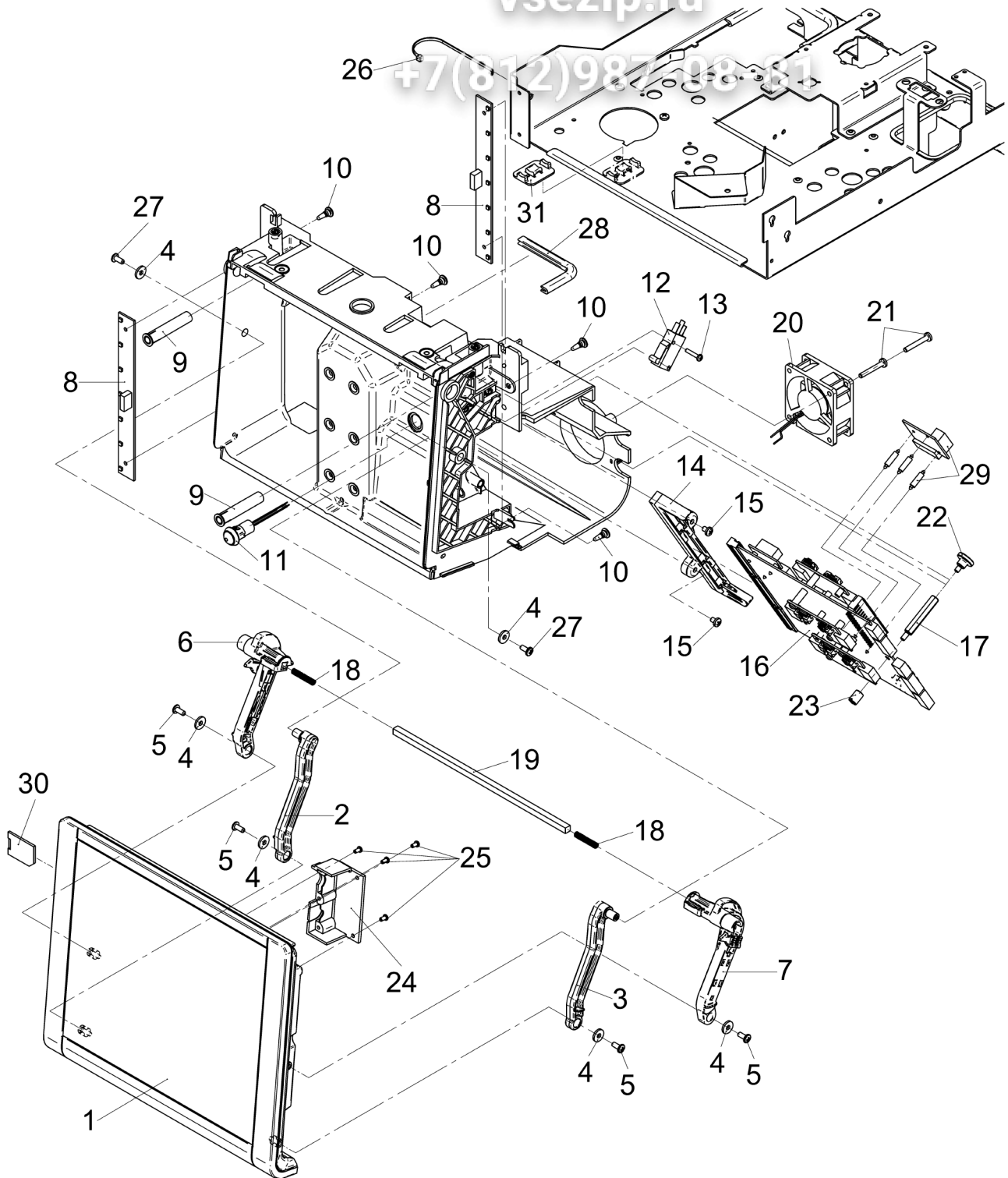
+7(812)987-98-81



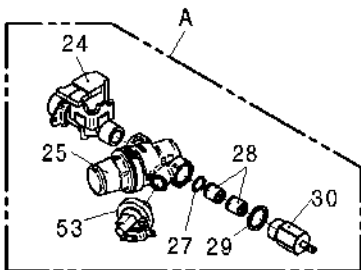
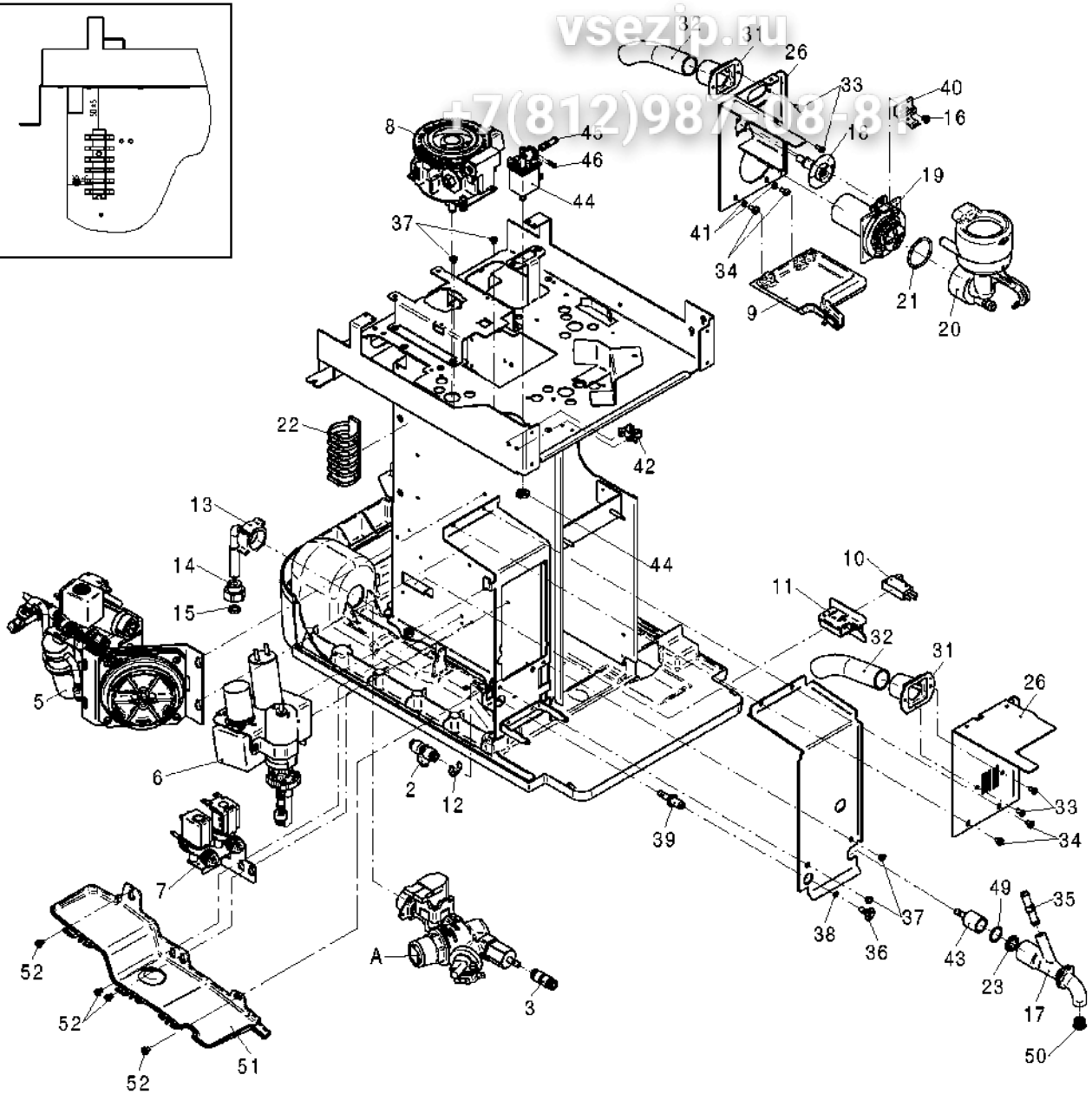
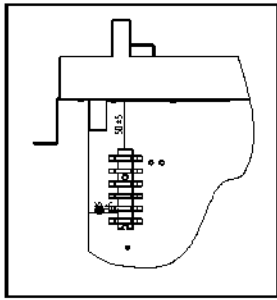
Pos.	Art.-Nr. Art. no.	Bezeichnung Tech-Info Service-Info	Designation Tech-Info Service-Info	EA1	EA2
1	33.4025.0199	Bedienblende programmiert, 5000S	operating panel programmed, 5000S	1	-
2	33.2641.2000	Hebel, unten, links	lever, bottom, left	-	-
3	33.2658.5000	Hebel, unten, rechts	lever, bottom, right	-	-
4	00.0047.2189	Scheibe 4,3 DIN 7349-1.4301	washer 4,3 DIN 7349-1.4301	-	-
5	00.0047.3653	EJOT PT-Schraube KA 40x10 WN 1411-A2 Anzugsmoment 1,5 Nm	EJOT PT-screw KA 40x10 WN 1411-A2 fastening torque 1.5 Nm	-	-
6	33.2885.3000	Hebel, links	lever, left	-	-
7	33.2885.3100	Hebel, rechts	lever, right	-	-
8	33.2464.2100	Flachbaugruppe LED 175 mm, LED, Ausführung LED-Beleuchtung	LED strip 175 mm, LED, model with LED illumination	-	-
9	33.2640.9000	Dämpfer Frontblende	damper front panel	-	2
10	33.2494.9000	Distanzhalter Ausführung LED-Beleuchtung	spacer LED illumination model	-	-
11	33.2629.0000	Netztaster	power button	-	1
12	33.2217.2000	Mikroschalter Frontblende	micro switch front panel	-	-
13	00.0047.3322	Flkpf-Schraube ISO 7045-M 3x16-1.4301-H Anzugsmoment 1,0 Nm	pan head screw ISO 7045-M 3x16-1.4301-H fastening torque 1.0 Nm	-	-
14	33.2635.2000	Halterung Leistungsstufe	holder power stage	-	-
15	00.0047.3358	Flkpf-Schraube ISO 7045-M 4x 6-1.4301-H	pan head screw ISO 7045-M 4x 6-1.4301-H	-	-
16	33.2628.1199	Leistungsstufe LST32P	power stage LST32P	-	1
16	33.2628.1100	Leistungsstufe	power stage	-	-
17	33.2655.1000	Abstandsbolzen 40 mm	spacer bolt 40 mm	-	-
18	33.2657.7000	Feder Oberes Gelenk	spring top joint	-	-

vsezip.ru

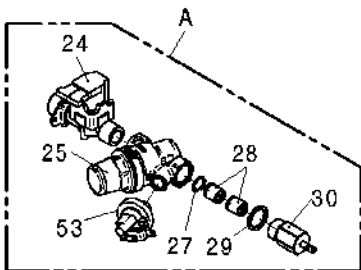
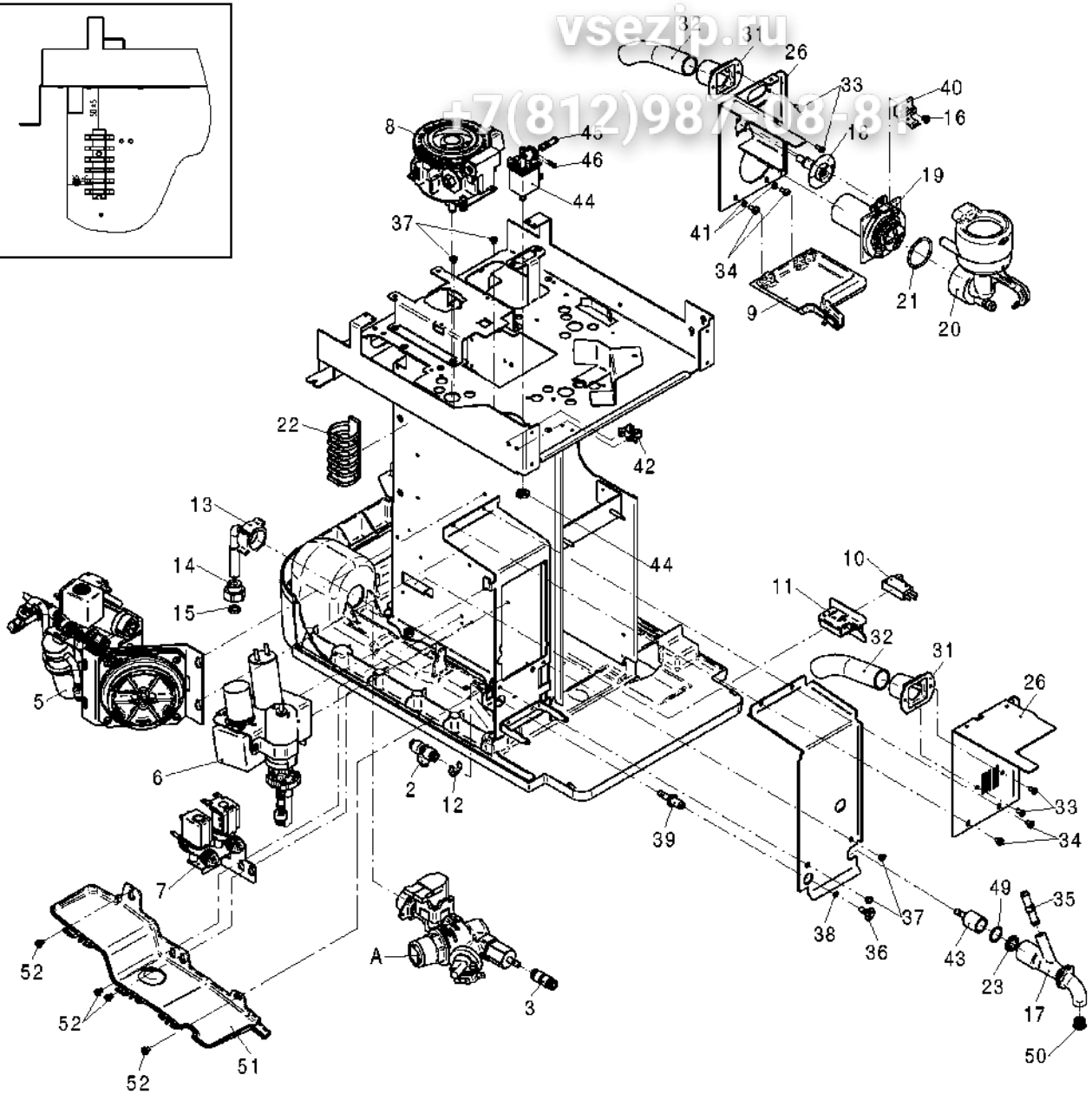
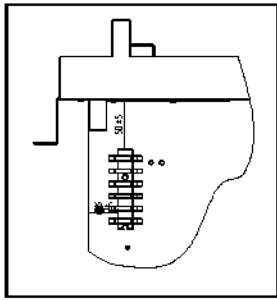
+7(812)987-98-81



Pos.	Art.-Nr. Art. no.	Bezeichnung Tech-Info Service-Info	Designation Tech-Info Service-Info	EA1	EA2
19	33.2657.8000	Vierkantstange	square bar steel	-	-
20	33.1662.1200	Ventilator 24 V	fan 24 V	1	-
21	00.0047.3371	Flkpf-Schraube ISO 7045-M 4x28-1.4301-H	pan head screw ISO 7045-M 4x28-1.4301-H	-	-
22	00.0047.0726	Rändelschraube DIN 464-M 4x 6-MS SCREW vernick		-	-
23	33.2631.7000	Schlitzschraube	slotted screw	-	-
24	33.2631.4000	Abdeckung Kabel, Bedienpanel	cover cable, operating panel	-	-
25	00.0047.3625	EJOT PT-Schraube KA 3.0x 6-WN 1412-A2	EJOT PT-screw KA 3.0x 6-WN 1412-A2	-	-
26	33.0649.3000	Kabelbinder Ausführung LED-Beleuchtung	cable clip LED illumination model	-	-
27	00.0047.3653	EJOT PT-Schraube KA 40x10 WN 1411-A2 Anzugsmoment 2,3 Nm	EJOT PT-screw KA 40x10 WN 1411-A2 fastening torque 2.3 Nm	-	-
28	00.0048.0093	Kantenschutz PVC schwarz Klemb. 1,0 mm 120 mm lang	edge protection PVC black clamp. 1, 0 mm 120 mm long	-	-
29	33.2367.0000	Leiterplatte, RS232 Adapter und Kabel, serielle Schnittstelle	printed circuit board, RS232 adapter and cable, serial interface	-	-
30	33.2492.6000	Micro-SD-Karte, mit Adapter	micro SD card with adapter	-	-
31	33.0344.9000	Kabelbefestigung	cable attachment	-	-



Pos.	Art.-Nr. Art. no.	Bezeichnung Tech-Info Service-Info	Designation Tech-Info Service-Info	EA1	EA2
2	33.1445.7000	Steckanschluss T 6-6-6	plug-in connection T 6-6-6	-	-
3	33.1402.7000	Steckanschluss I 6-6	plug-in connection I 6-6	-	-
9	33.4034.0000	Auffangwanne Pulver	catch pan powder	-	-
10	33.2217.2000	Mikroschalter	micro switch	-	1
11	33.2673.5000	Halterung Mikroschalter, Satzbehälter	holder micro switch, grounds container	-	-
12	00.0047.2247	Sicherungsscheibe DIN 6799- 9-4122	locking washer DIN 6799- 9-4122	-	-
13	33.2292.1000	Schlauch 1500 mm lang, G3/8xG3/4, gebogen, ohne Ummantelung	hose 1500 mm long, G3/8xG3/4, curved, without coating	-	-
14	33.2537.2000	Nippel Ausführung USA	plug USA model	-	-
15	33.2537.3000	Dichtung Ausführung USA	seal USA model	-	-
16	00.0047.3356	Flkopf-Schraube ISO 7045-M 4x 5-1.4301-H	pan head screw ISO 7045-M 4x 5-1.4301-H	-	-
17	33.4026.8000	Entspannteil	release	-	-
18	33.2872.6000	Schlauchanschluss Pulver	hose connector powder	-	-
19	33.2872.5000	Mixermotor, kpl. Pulver	compl. mixer motor, compl. powder	-	-
20	33.2872.8100	Mixerbecher Pulver, kpl.	mixer bowl powder, compl.	-	-
21	33.2631.6000	O-Ring 32,99x2,62 MVQ	O-ring, 32.99x2.62 MVQ	-	-
23	33.4026.7000	Blende	aperture	-	-
31	33.4050.8000	Haube	cover	-	-
32	00.0048.0042	Ablaufschlauch DN 19 PP grau 150 mm lang, bei Ausführung mit Pulver	discharge hose DN 19 PP grey 150 mm long, for powder model	-	-
32	00.0048.0042	Ablaufschlauch DN 19 PP grau 180 mm lang, bei Ausführung ohne Pulver	discharge hose DN 19 PP grey 180 mm long, model without powder	-	-

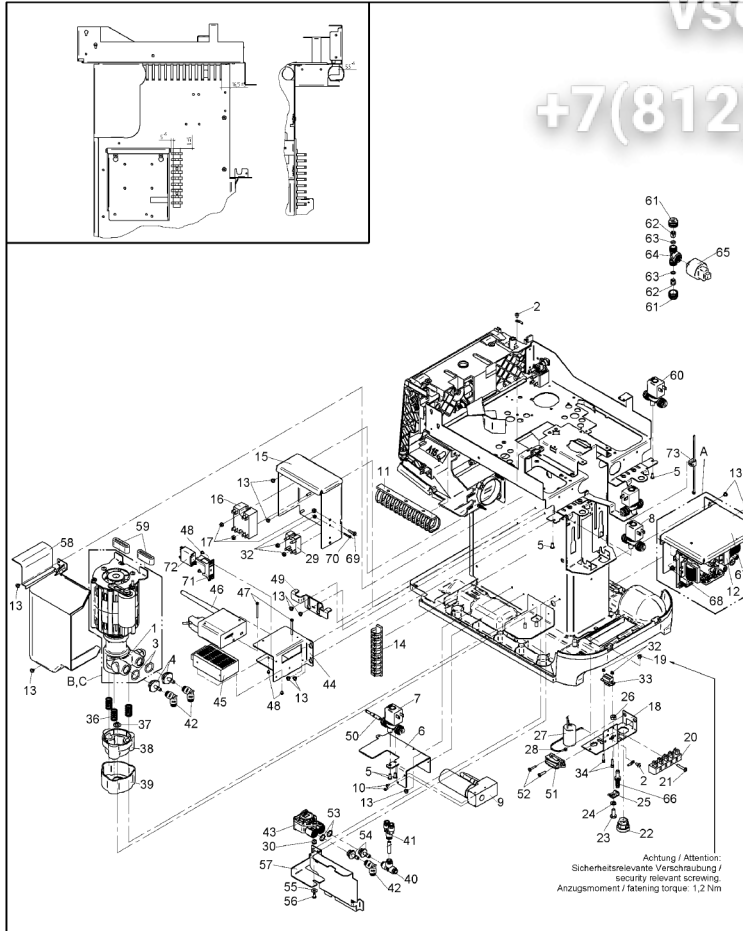




Pos.	Art.-Nr. Art. no.	Bezeichnung Tech-Info Service-Info	Designation Tech-Info Service-Info	EA1	EA2
33	00.0047.3627	EJOT PT-Schraube KA 40x 8-WN 1412-A2	EJOT PT-screw KA 40x 8-WN 1412-A2	-	-
34	00.0047.3361	Flkpf-Schraube ISO 7045-M 4x 8-1.4301-H	pan head screw ISO 7045-M 4x 8-1.4301-H	-	-
35	33.2643.1000	Schlauchverbinder I gerade	hose coupling I straight	-	-
36	33.2508.8000	Verschlusschraube Entkalkung	locking screw descaling	2	-
37	00.0047.3355	Flkpf-Schraube ISO 7045-M 4x 4-1.4301-H	pan head screw ISO 7045-M 4x 4-1.4301-H	-	-
38	33.0398.5000	O-Ring 2,90x1,78 EPDM	O-ring, 2.90x1.78 EPDM	2	-
39	33.2508.7200	Nippel Entkalkung	plug descaling	-	-
40	33.2655.2000	Blech, Feder Pulver	plate, spring powder	-	2
41	33.2293.1000	Hülse Pulver	sleeve powder	-	-
42	33.2595.8000	Kabelhalterung	cable support	-	-
43	33.4026.6000	Nippel Entspannventil	plug release valve	-	-
45	33.4001.5000	Nippel, Schlauch Ventilanschluss, nur bei Ausf. Auto/Easy Steam	plug, hose valve connector, only for version Auto/Easy Steam	-	-
46	33.4002.1000	Federbügel Ausführung Auto/Easy Steam	spring clip Auto/Easy Steam model	-	-
49	33.1523.3100	O-Ring 15,60x1,78 EPDM	O-ring, 15.60x1.78 EPDM	-	-
50	33.2698.0000	Tülle, Kondensator, Insert	spout, condenser, insert	-	-
52	00.0047.3356	Flkpf-Schraube ISO 7045-M 4x 5-1.4301-H Anzugsmoment 1,5 Nm	pan head screw ISO 7045-M 4x 5-1.4301-H fastening torque 1.5 Nm	-	-
53	33.4216.9000	Druckschalter Pressure-switch 0.5 bar	Pressure-switch 0.5 bar	-	-
A	33.1394.3100	AUSWECHSELKARTUSCHE-H-TYP nur Ersatzteil	spare part only	-	-
A	33.2822.7499	Sicherheitsgruppe	safety assembly	1	-

vsezip.ru

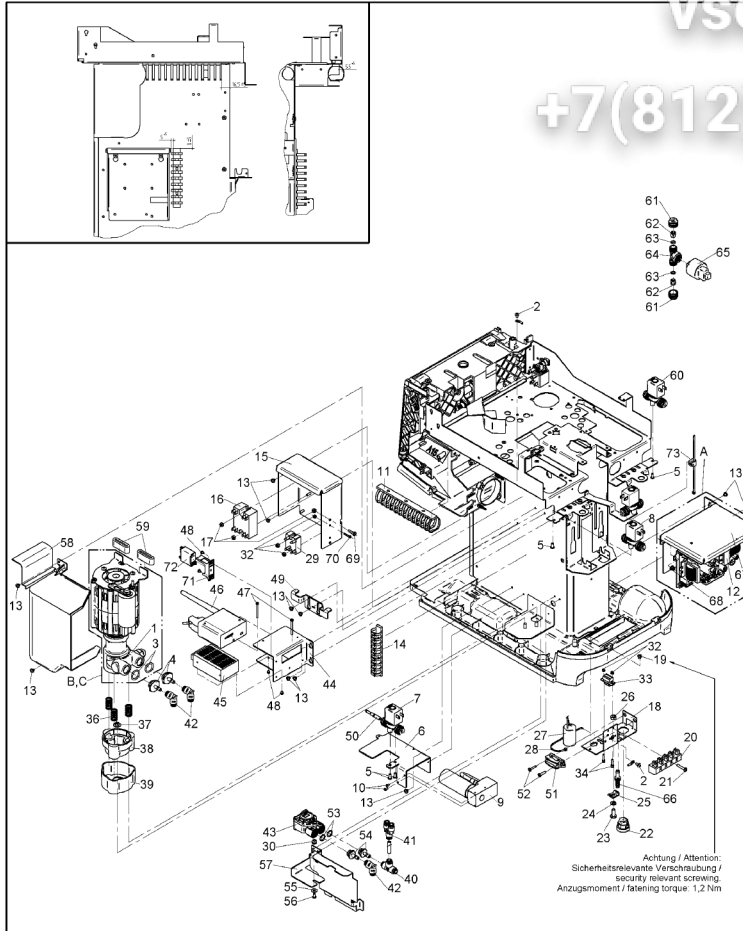
+7(812)987-08-81



Pos.	Art.-Nr. Art. no.	Bezeichnung Tech-Info Service-Info	Designation Tech-Info Service-Info	EA1	EA2
1	33.2921.4199	Flügelzellenpumpe balanced, Japan 200 W/3 kW	vane type pump balanced, 200 W/3 kW Japan	-	-
1	33.2921.4099	Flügelzellenpumpe balanced	vane type pump balanced	1	-
1	33.2673.0000	Pumpenkopf	pump head	-	-
2	00.0047.3358	Flkupf-Schraube ISO 7045-M 4x 6-1.4301-H	pan head screw ISO 7045-M 4x 6-1.4301-H	-	-
3	33.0395.5000	O-Ring 17,12x2,62 EPDM	O-ring, 17.12x2.62 EPDM	-	-
4	33.2587.3000	Nippel-Steckanschluss I 6-G3_8 3/8 auf 6er	nipple I 6-G3_8 3/8 to 6-way	-	-
5	00.0047.3653	EJOT PT-Schraube KA 40x10 WN 1411-A2	EJOT PT-screw KA 40x10 WN 1411-A2	-	-
7	33.XXXX.XXXX	Hinweis: Luftventil Steamer Ventil 18, s. Magnetventil Einzelventile u. Rohrplan	Note: air valve steamer valve 18 see drawing single valves	-	-
8	33.XXXX.XXXX	Hinweis: Schäumerspülventil Ventil 9, s. Magnetventil Einzelventile u. Rohrplan	Note: foamer rinsing valve valve 9 see drawing single valves	-	-
9	33.2860.0000	Blende 0,6 mm, mit Schlauch	aperture 0.6 mm, with hose	-	-
9	33.2369.3000	Blende 0,6 mm	aperture 0.6 mm	-	-
9	33.2595.0600	Luftpumpe mit Blende 0,6 mm, Ausführung Auto/EasySteam	air pump with orifice 0.6 mm, Auto Steam/Easy Milk model	-	-
9	33.0649.3000	Kabelbinder	cable clip	-	-
10	00.0047.3316	Flkupf-Schraube ISO 7045-M 3x 6-1.4301-H	pan head screw ISO 7045-M 3x 6-1.4301-H	-	-
11	33.2264.0000	Kabelkanal 160 mm lang	cable duct 160 mm long	-	-
13	00.0047.3355	Flkupf-Schraube ISO 7045-M 4x 4-1.4301-H Anzugsmoment 2,5 Nm	pan head screw ISO 7045-M 4x 4-1.4301-H fastening torque 2.5 Nm	-	-
16	33.2260.3000	Heizrelais	heating relay	-	1
17	00.0047.2098	Sechskantmutter ISO 10511-M 4-1.4301	hexagonnut ISO 10511-M 4-1.4301	-	-

vsezip.ru

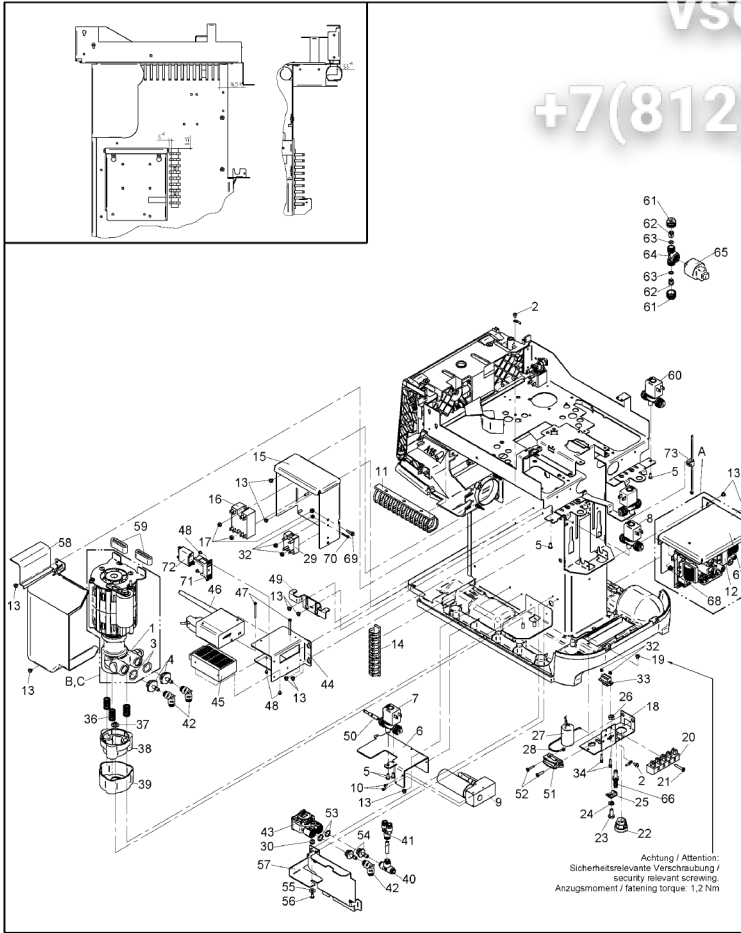
+7(812)987-08-81



Pos.	Art.-Nr. Art. no.	Bezeichnung Tech-Info Service-Info	Designation Tech-Info Service-Info	EA1	EA2
18	33.2635.5000	Winkel Aufnahme	angle holder	-	-
19	00.0047.3356	Flkpf-Schraube ISO 7045-M 4x 5-1.4301-H Anzugsmoment 1,2 Nm	pan head screw ISO 7045-M 4x 5-1.4301-H fastening torque 1.2 Nm	-	-
20	33.1636.9000	Steck-Schraubleiste 3-polig, Standard 230 V und Japan 200 V/3 kW	terminal strip 3-polig, Standard 230 V und Japan 200 V/3 kW	-	-
20	33.2069.1000	Steckerleiste 5-polig, Europa 400 V	plug strip 5-pin, Europe 400 V	-	-
20	33.0666.4000	Klemmleiste Ausführung Taiwan, Japan 6,0 kW	clamping strip 6.0 kW model, Taiwan, Japan	-	-
21	00.0047.3370	Flkpf-Schraube ISO 7045-M 4x22-1.4301-H Anzugsmoment 1,2 Nm	pan head screw ISO 7045-M 4x22-1.4301-H fastening torque 1.2 Nm	-	-
22	33.2264.4000	Kabeldurchführung	cable pass-through	-	-
22	33.2375.3000	Durchführungsstülle Ausführung USA 9,0 kW und 6,0 kW	rubber funnel 9.0 and 6.0 model, USA	-	-
23	00.0047.3413	Flkpf-Schraube ISO 7045-M 6x16-1.4301-H	pan head screw ISO 7045-M 6x16-1.4301-H	-	-
24	00.0047.2257	Zahnscheibe DIN 6797-A 6,4-1.4300	tooth lock washer DIN 6797-A 6, 4-1.4300	-	-
25	33.2107.1100	Winkel	angle	-	-
26	00.0047.2055	Sechskantmutter ISO 4032-M 6-1.4301	hexagonnut ISO 4032-M 6-1.4301	-	-
27	33.2200.1000	Entstörglied nicht bei Ausführung USA	interference suppression element not for USA model	-	-
27	33.2493.9000	Steckverteiler 6,3 mm nicht bei Ausführung USA	plug manifold, 6.3 mm not for USA model	-	-
28	33.0649.3000	Kabelbinder	cable clip	-	-
29	33.4115.8000	Solid State Relais ab ca 05/2017	solid state relay starting around 05/2017	-	-
29	33.2025.8000	Solid State Relais bis ca. 05/2017	solid state relay through around 05/2017	1	-
32	00.0047.2097	Sechskantmutter ISO 10511-M 3-1.4301 serielle Schnittstelle	hexagonnut ISO 10511-M 3-1.4301 serial interface	-	-
33	33.2263.0000	Kabelsatz, serielle Schnittstelle serielle Schnittstelle	cable set, serial interface serial interface	-	-

vsezip.ru

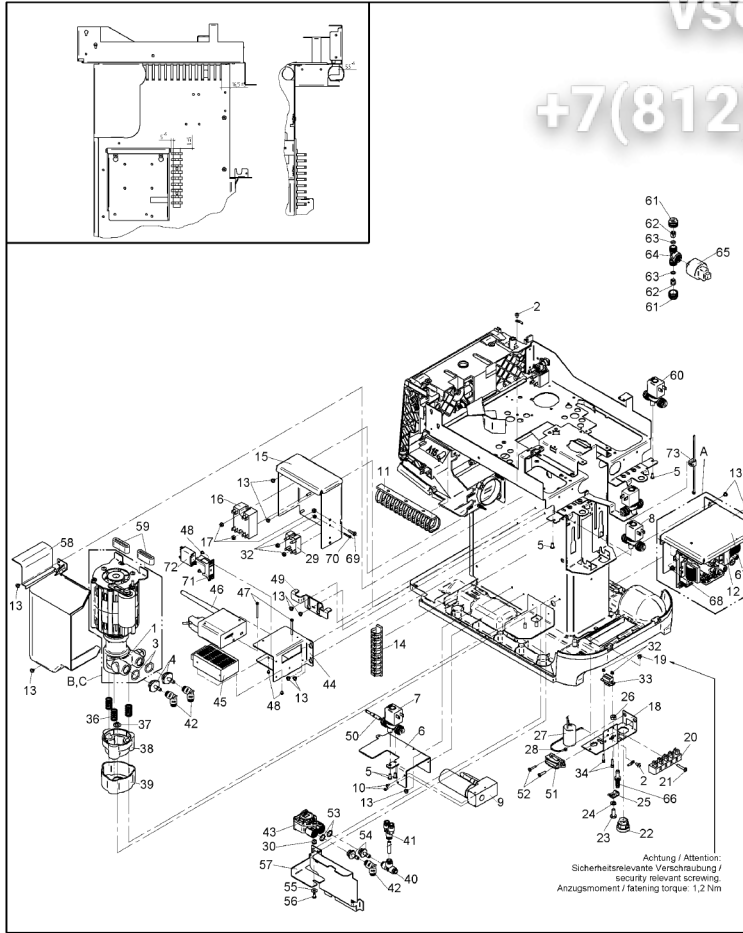
+7(812)987-08-81



Pos.	Art.-Nr. Art. no.	Bezeichnung Tech-Info Service-Info	Designation Tech-Info Service-Info	EA1	EA2
34	33.1690.9000	Schraubensicherung serielle Schnittstelle	screw locker serial interface	-	-
36	33.0199.0000	Feder	spring	-	-
37	00.0047.2101	Comby-SHB-Mutter-M5-Selbstsichernd-A2K	Comby-SHB-nut-M5-Selbstsichernd-A2K	-	-
38	33.2354.7000	Aufnahme Pumpenkopf	holder pump head	-	-
39	33.4001.0000	Pumpenkopfaufnahme	pump head receiver	-	-
40	33.1445.7000	Steckanschluss T 6-6-6	plug-in connection T 6-6-6	-	-
41	33.2237.4000	Steckanschluss Y 6-6-6 Pulver-Kaltwasser-Zumischung	plug-in connection Y 6-6-6 powder and cold water admixture	-	-
42	33.2021.5000	Steckanschluss L 6-6	plug-in connection L 6-6	-	-
43	33.2263.8100	Durchflussmengenmesser	flow meter	-	1
45	33.2617.1000	Schaltnetzteil 12 V	switching power supply 12 V	-	-
46	33.2614.7000	RDA-Modul	RDA module	-	-
47	00.0047.3332	Flkpf-Schraube ISO 7045-M 3x35-1.4301-H	pan head screw ISO 7045-M 3x35-1.4301-H	-	-
48	00.0047.3312	Flkpf-Schraube ISO 7045-M 3x 4-A2-H	pan head screw ISO 7045-M 3x 4-A2-H	-	-
49	33.4022.5000	Winkel_Befestigung_Wasserpumpe Befestigung Espressopumpe	fixation espresso pump	-	-
50	33.2468.6000	Nippel, Schlauch	plug, hose	-	-
51	33.0589.7000	Schelle, Deckel Europa 400 V	clamp, lid Europe 400 V	-	-
52	00.0047.1912	Blech-Shr ISO 7049-ST3, 5x19-C-H-1.4301 Europa 400 V	Sh.metal screw ISO 7049-ST3, 5x19-C-H-1.4 Europe 400 V	-	-
53	33.0395.4000	O-Ring 10,82x1,78 EPDM	O-ring, 10.82x1.78 EPDM	-	-
54	33.2257.9000	Nippel	plug	-	-

vsezip.ru

+7(812)987-08-81

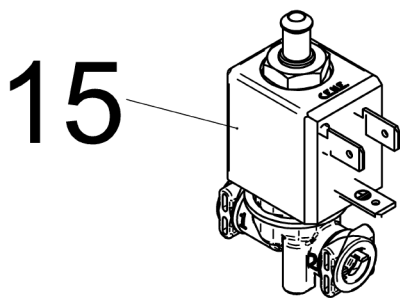
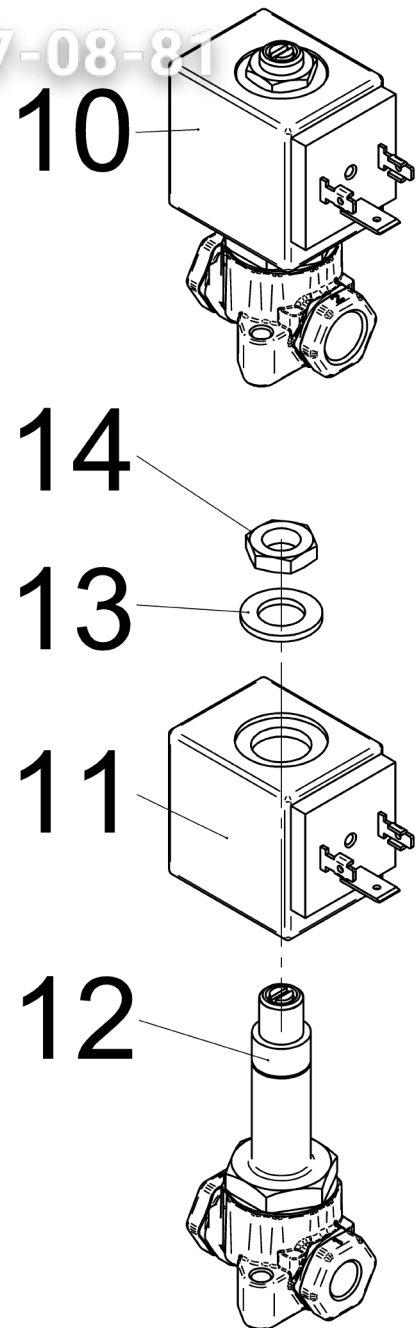
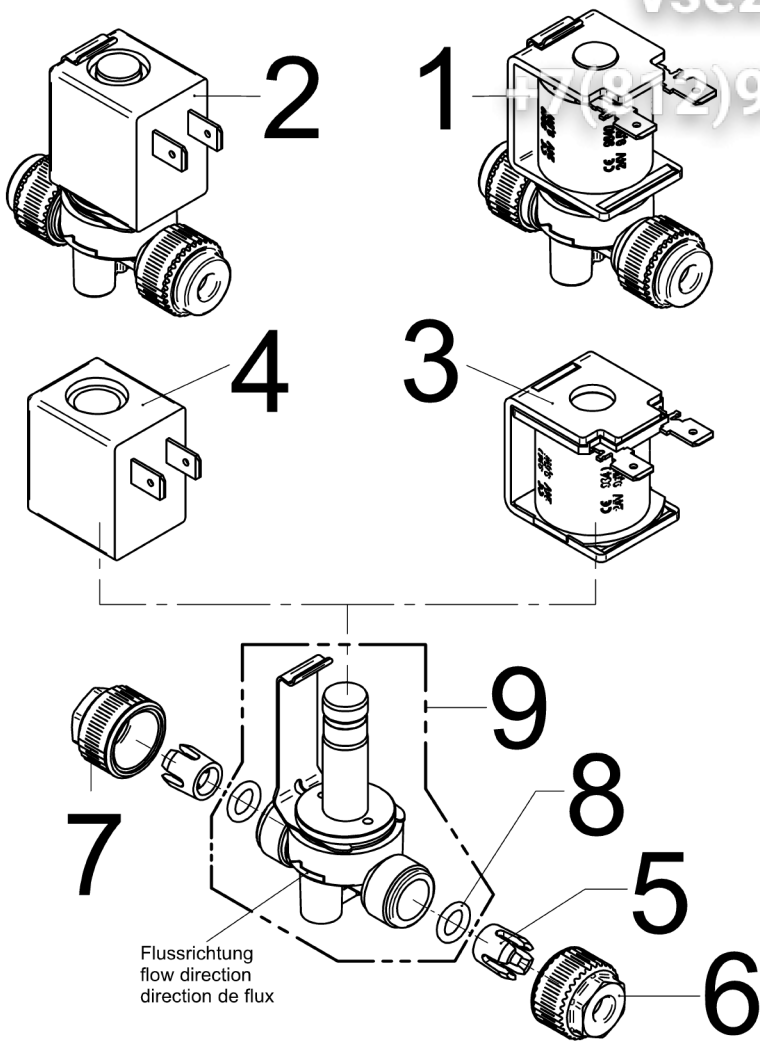




Pos.	Art.-Nr. Art. no.	Bezeichnung Tech-Info Service-Info	Designation Tech-Info Service-Info	EA1	EA2
55	00.0047.2197	Scheibe ISO 7093-1-4-200HV-1.4301	washer ISO 7093-1-4-200HV-1.4301	-	-
56	00.0047.3627	EJOT PT-Schraube KA 40x 8-WN 1412-A2	EJOT PT-screw KA 40x 8-WN 1412-A2	-	-
57	33.4025.1000	Winkel Halter DFM	angle flow meter holder	-	-
58	33.4025.6000	Abdeckung Espressopumpe	cover espresso pump	-	-
59	00.0048.0682	Schlauch Schaumsilikon 23,0x3-5 hell 15 mm lang	tube foamed silicone 23,0x3-5 hell 15 mm long	-	-
60	33.XXXX.XXXX	Hinweis: Schok-Topping-Zumischventil kalt Ventil 14, s. Rohrplan u. Magnetventil Einzelventile	Note:	-	-
61	33.2274.1000	Überwurfmutter, weiß, 6mm weiss	union nut, white, 6 mm white	5	-
62	33.2274.2000	Klemmring	clamping ring	-	-
63	33.2274.0000	O-Ring 6,07x1,78 EPDM	O-ring, 6.07x1.78 EPDM	-	-
64	33.2354.6000	Grundkörper Drucksensor	base body pressure sensor	-	-
65	33.4028.3000	Drucksensor 16 bar	pressure sensor 16 bar	-	-
66	33.4107.4000	Nippel Dynamic Milk	plug Dynamic Milk	-	-
69	00.0047.3365	Flkpf-Schraube ISO 7045-M 4x16-1.4301-H	pan head screw ISO 7045-M 4x16-1.4301-H	-	-
70	00.0047.3322	Flkpf-Schraube ISO 7045-M 3x16-1.4301-H	pan head screw ISO 7045-M 3x16-1.4301-H	-	-
100	33.2597.8000	Adapterkabel serielle Schnittstelle	adapter cable serial interface	-	-
100	33.9718.7000	Kabel, sonstiges VKS, ISB, MC3, serielle Schnittstelle	cable, other VKS, ISB, MC3, serial interface	-	-
100	33.2632.5000	Adapter Gender-Changer für Patchkabel, serielle Schnittstelle	adapter gender changer for patch cable, serial interface	-	-
A	33.2628.3199	Stromversorgung, mit Winkel, kpl. 120 V/230 V, umschaltbar	power supply, with angle, compl. 120 V/230 V, switchable	-	1

vsezip.ru

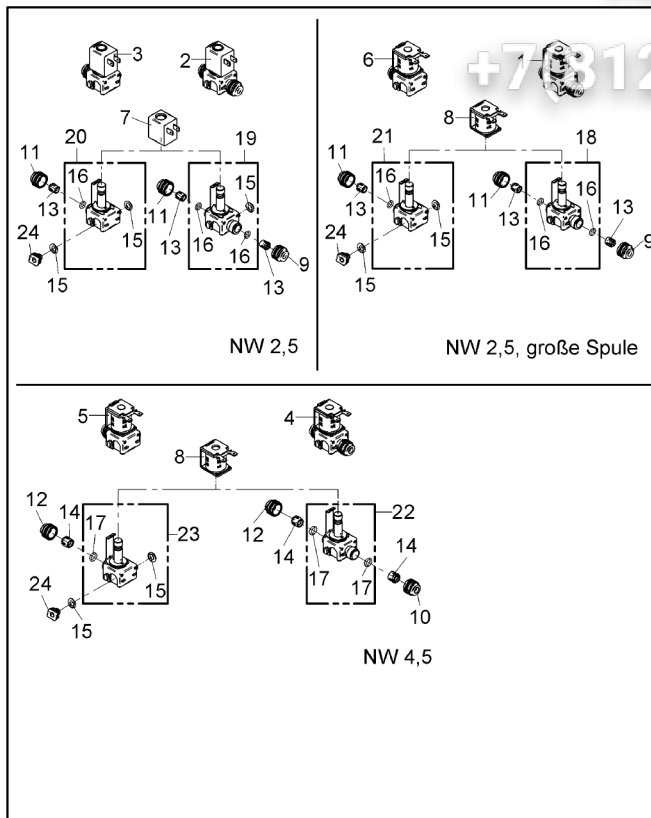
+7(812)987-08-81



Pos.	Art.-Nr. Art. no.	Bezeichnung Tech-Info Service-Info	Designation Tech-Info Service-Info	EA1	EA2
3	33.2274.7000	Magnetkörper groß, nicht ummantelt, für Ventile 33 2273 5000 und 33 4070 8000	magnet body large, not encased, for valves 33 2273 5000 and 33 2273 5000	-	2
5	33.2274.2000	Klemmring für 6er Anschluss, für Ersatzventile 33 2273 9000, 33 2274 5000 und 33 4070 9000	clamping ring for 6mm connection, for spare valves 33 2273 9000, 33 2274 5000 and 33 4070 9000	-	1
6	33.2274.1000	Überwurfmutter, weiß, 6mm für Ersatzventile 33 2273 9000, 33 2274 5000 und 33 4070 9000	union nut, white, 6 mm for spare valves 33 2273 9000, 33 2274 5000 and 33 4070 9000	-	1
7	33.4084.9000	Überwurfmutter für 6er Anschluss, für Ersatzventil 33 4070 9000, gelb	union nut for 6mm connection, for spare valve 33 4070 9000, yellow	5	-
7	33.2274.4000	Überwurfmutter, schwarz, 6 mm für Ersatzventile 33 2273 9000 und 33 2274 5000	union nut, black, 6 mm for spare valves 33 2273 9000 and 33 2274 5000	-	5
8	33.2274.0000	O-Ring 6,07x1,78 EPDM für 6er Anschluss, für Ersatzventile 33 2273 9000, 33 2274 5000 und 33 4070 9000	O-ring, 6.07x1.78 EPDM for 6mm connection, for spare valves 33 2273 9000, 33 2274 5000 and 33 4070 9000	-	1
9	33.4070.9000	Ventil 2/2 NW2,5 -10bar, ohne Spule Ersatzventil ohne Magnet, NW 2,5 mm, 10 bar (33 4070 8000)	valve 2/2 NW2.5 10 bar, no solenoid spare valve no magnet, LW 2.5 mm, 10 bar (33 4070 8000)	2	-
9	33.2273.9000	Ventil 2/2 NW2,5 Hub 0,75-10 bar, o.Spule Ersatzventil ohne Magnet, NW 2,5 mm, Hub 0,75 mm (33 2273 6000)	valve 2/2 id2.5 stroke0.75-10bar no coil spare valve no magnet, LW 2.5 mm, stroke 0.75 mm (33 2273 6000)	-	2
9	33.2274.5000	Ventil 2/2 NW2,5 Hub 1,2, ohne Spule Ersatzventil ohne Magnet, NW 2,5 mm, Hub 1,20 mm (33 2273 5000)	valve 2/2 NW2.5 stroke 1.2, no solenoid spare valve no magnet, LW 2.5 mm, stroke 1.20 mm (33 2273 5000)	-	2
11	33.4069.2000	Magnetkörper 12 W, für Ventil 33 4007 4000	magnet body 12 W, for valve 33 4007 4000	-	-
12	33.4069.4000	Prop-Ventil 2/2 NW3,0, o. Spule Ersatzventil ohne Magnet	prop. valve 2/2 NW3.0, no coil spare valve no magnet	-	-
13	00.0047.2146	Scheibe ISO 7092-10-1.4301	washer ISO 7092-10-1.4301	-	-
14	33.2381.0100	Sechskantmutter G1/8	hexagon nut G1/8	-	-
15	33.4011.6000	Ventil 2/2 NW1,4 Hub 1,0 NO	valve 2/2 NW1.4 stroke 1.0 NO	-	-

vsezip.ru

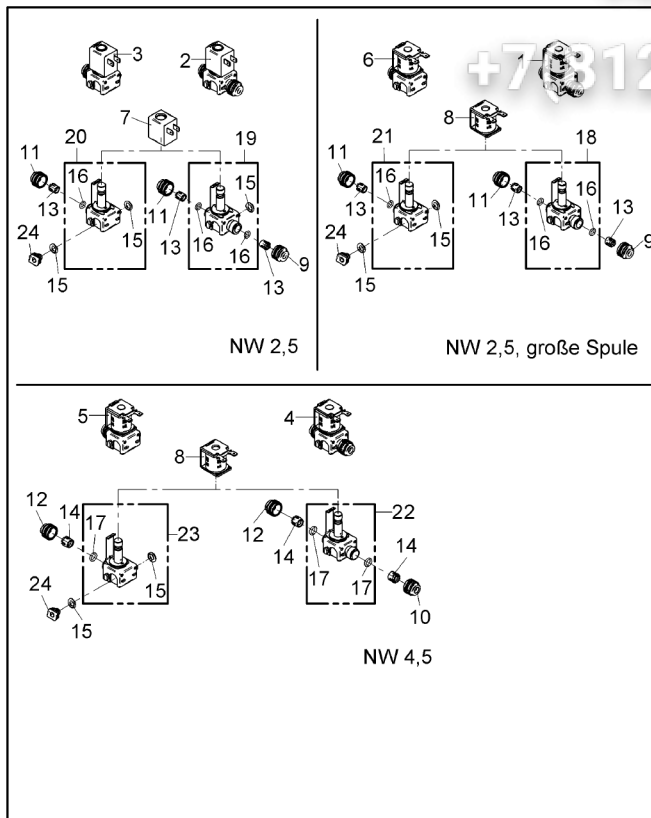
+7(312)987-08-81



Pos.	Art.-Nr. Art. no.	Bezeichnung Tech-Info Service-Info	Designation Tech-Info Service-Info	EA1	EA2
8	33.2274.7000	Magnetkörper nicht ummantelt, für Ventile 33 2641 4X00 und 33 4081 3X00	magnet body not encased for spare valves 33 2641 4X00 and 33 4081 3X00	-	-
9	33.2274.1000	Überwurfmutter, weiß, 6mm für Ersatzventil 33 2694 0X00 und 33 4081 4X00	union nut, white, 6 mm for spare valves 33 2694 0X00 and 33 4081 4X00	-	-
10	33.2275.0000	Überwurfmutter, weiß, 8 mm für Ersatzventil 33 2694 1000	union nut, white, 8 mm for spare valve 33 2694 1000	-	-
11	33.2274.4000	Überwurfmutter, schwarz, 6 mm für Ersatzventile 332694 0X00 und 33 4081 4X00	union nut, black, 6 mm for spare valves 332694 0X00 and 33 4081 4X00	-	-
12	33.2275.1000	Überwurfmutter, schwarz, 8 mm für Ersatzventil 33 2694 1000	union nut, black, 8 mm for spare valve 33 2694 1000	-	-
13	33.2274.2000	Klemmring für 6er Anschluss, für Ersatzventile 332694 0X00 und 33 4081 4X00	clamping ring for 6mm connection, for spare valves 332694 0X00 and 33 4081 4X00	-	-
14	33.2275.2000	Klemmring für 8er Anschluss, für Ersatzventil 33 2694 1000	clamping ring for 8mm connection, for spare valve 33 2694 1000	-	-
15	33.4004.2000	O-Ring 7,60x2,40 EPDM	O-ring, 7.60x2.40 EPDM	-	1
16	33.2274.0000	O-Ring 6,07x1,78 EPDM für 6er Anschluss, für Ersatzventile 332694 0X00 und 33 4081 4X00	O-ring, 6.07x1.78 EPDM for 8mm connection, for spare valves 332694 0X00 and 33 4081 4X00	-	-
17	33.2275.3000	O-Ring 8,07x1,78 EPDM für 8er Anschluss, für Ersatzventil 33 2694 1000	O-ring, 8.07x1.78 EPDM for 8mm connection, for spare valve 33 2694 1000	-	-
18	33.4081.4000	Ventil 2/2 NW2,5 verkett., Eing. o.gr.Sp Ersatzventil ohne Spule, verkettbar, Hub 0,75 mm (Eingang) für große Spule	valve 2/2 id2.5linked, in, no large coil spare valve without solenoid, linkable, stroke 0.75 mm (input), for large solenoid	-	2
19	33.2694.0100	Ventil 2/2 NW2,5 verkett., Ausg. o. Sp verkettbar, Ausgang	valve 2/2 i.d.2.5 linked, out no coil linkable, output	2	-
20	33.2694.0200	Ventil 2/2 NW2,5 verkettbar, ohne Spule Ersatzventil, verkettbar, Hub 0,75 mm	valve 2/2 NW2.5, linked, no solenoid spare valve, linkable, stroke 0.75 mm	-	-
21	33.4081.4200	Ventil 2/2 NW2,5 verkett., o. gr. Spule Ersatzventil ohne Spule, verkettbar, Hub 0,75 mm, für große Spule	valve 2/2 i.d.2.5 linked, no large coil spare valve without solenoid, linkable, stroke 0.75 mm, for large solenoid	-	2
22	33.2694.1000	Ventil 2/2 NW4,5 verkett., Eingang o. Sp Ersatzventil ohne Spule, verkettbar, Hub 1,20 mm (Eingang), für große Spule	valve 2/2 i.d.4.5 linked, in no coil spare valve without solenoid, linkable, stroke 1.20 mm (input), for large solenoid	-	2
23	33.2694.1200	Ventil 2/2 NW4,5 verkett., o. gr. Spule Ersatzventil ohne Spule, verkettbar, Hub 1,20 mm, für große Spule	valve 2/2 i.d.4.5 linked, no large coil spare valve without solenoid, linkable, stroke 1.20 mm, for large solenoid	2	-

vsezip.ru

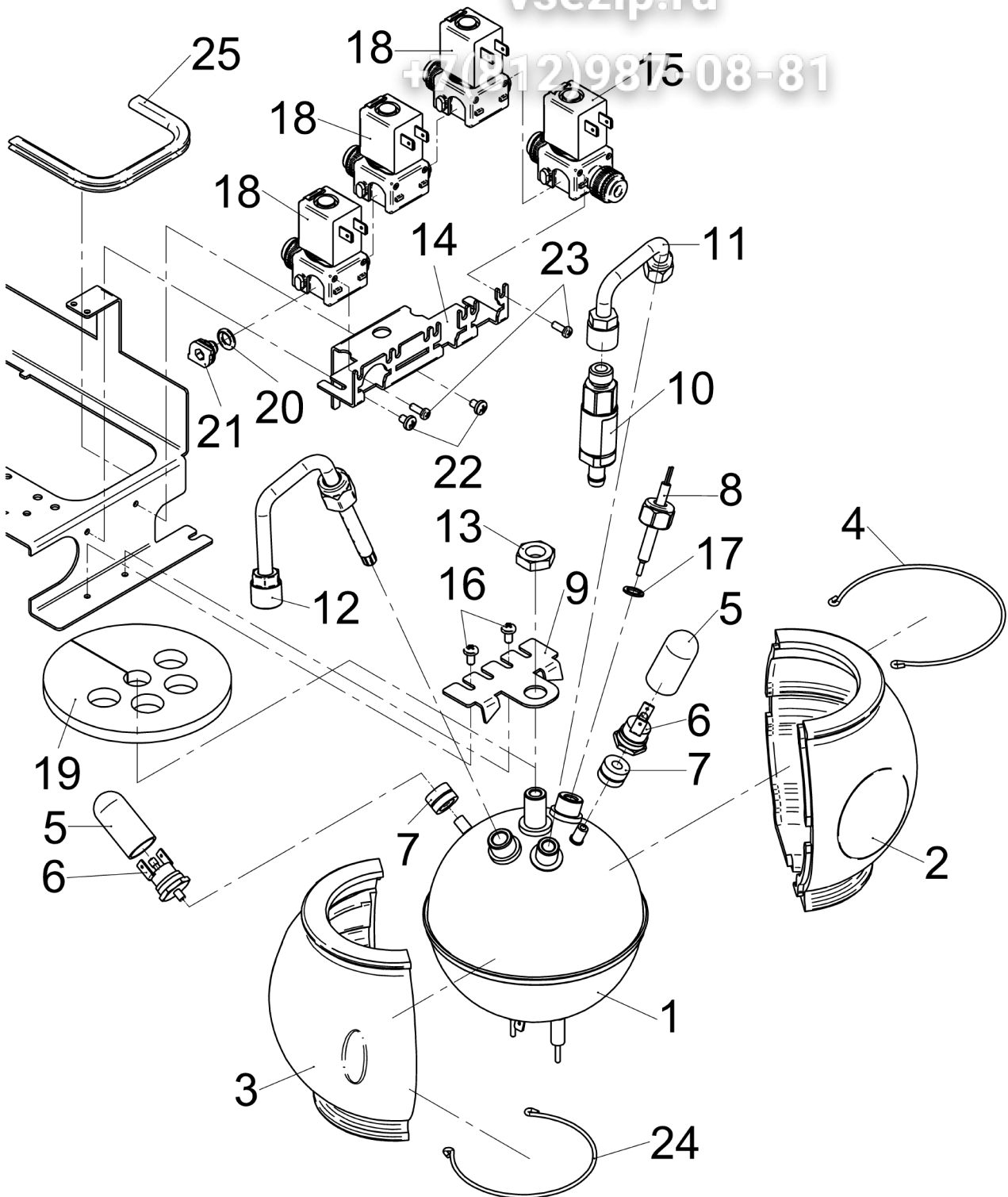
+7(812)987-08-81



Pos.	Art.-Nr. Art. no.	Bezeichnung Tech-Info Service-Info	Designation Tech-Info Service-Info	EA1	EA2
24	33.2641.5000	Verschlussstopfen	locking stopper	-	5

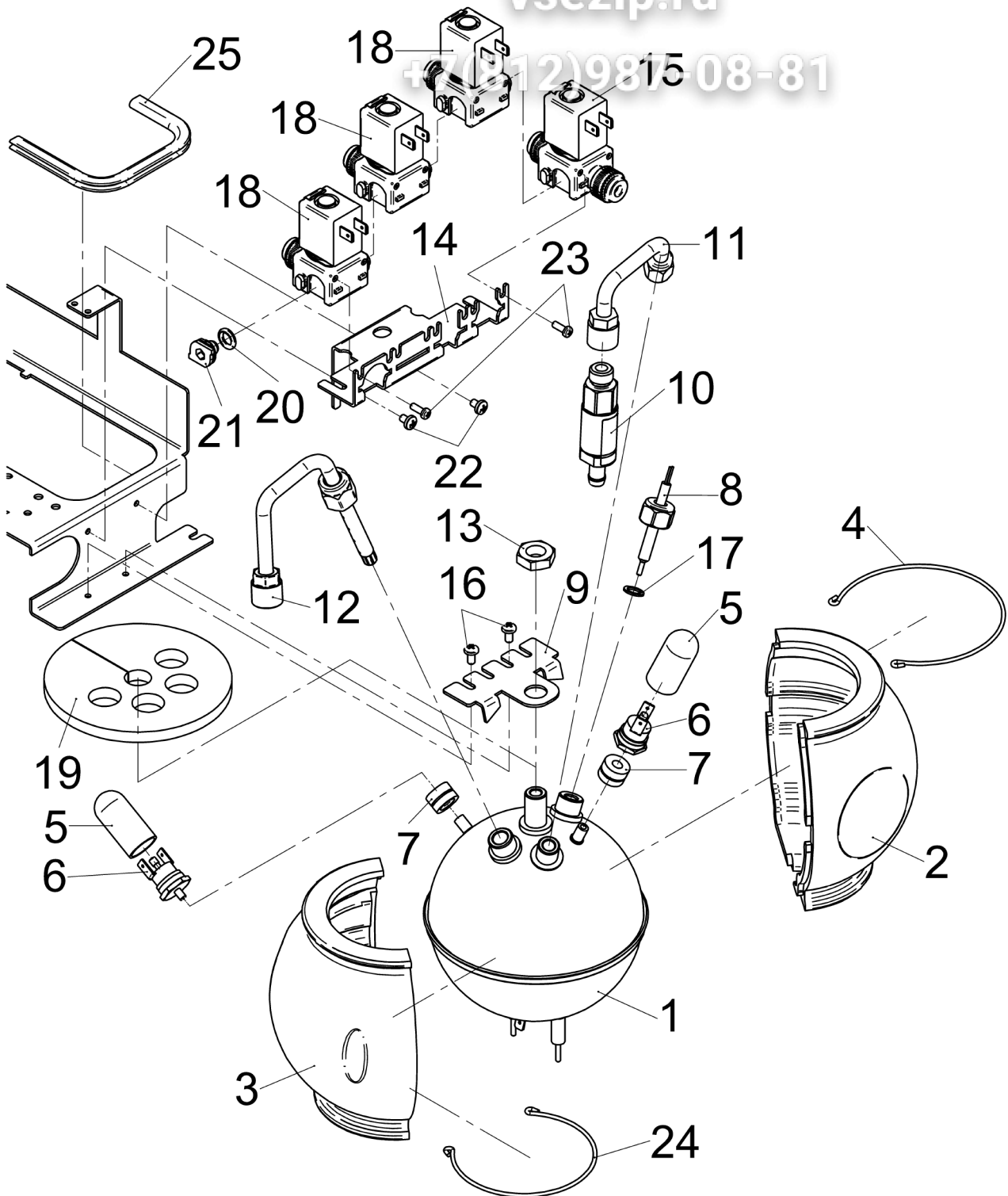
vsezip.ru

+7(412)9815-08-81





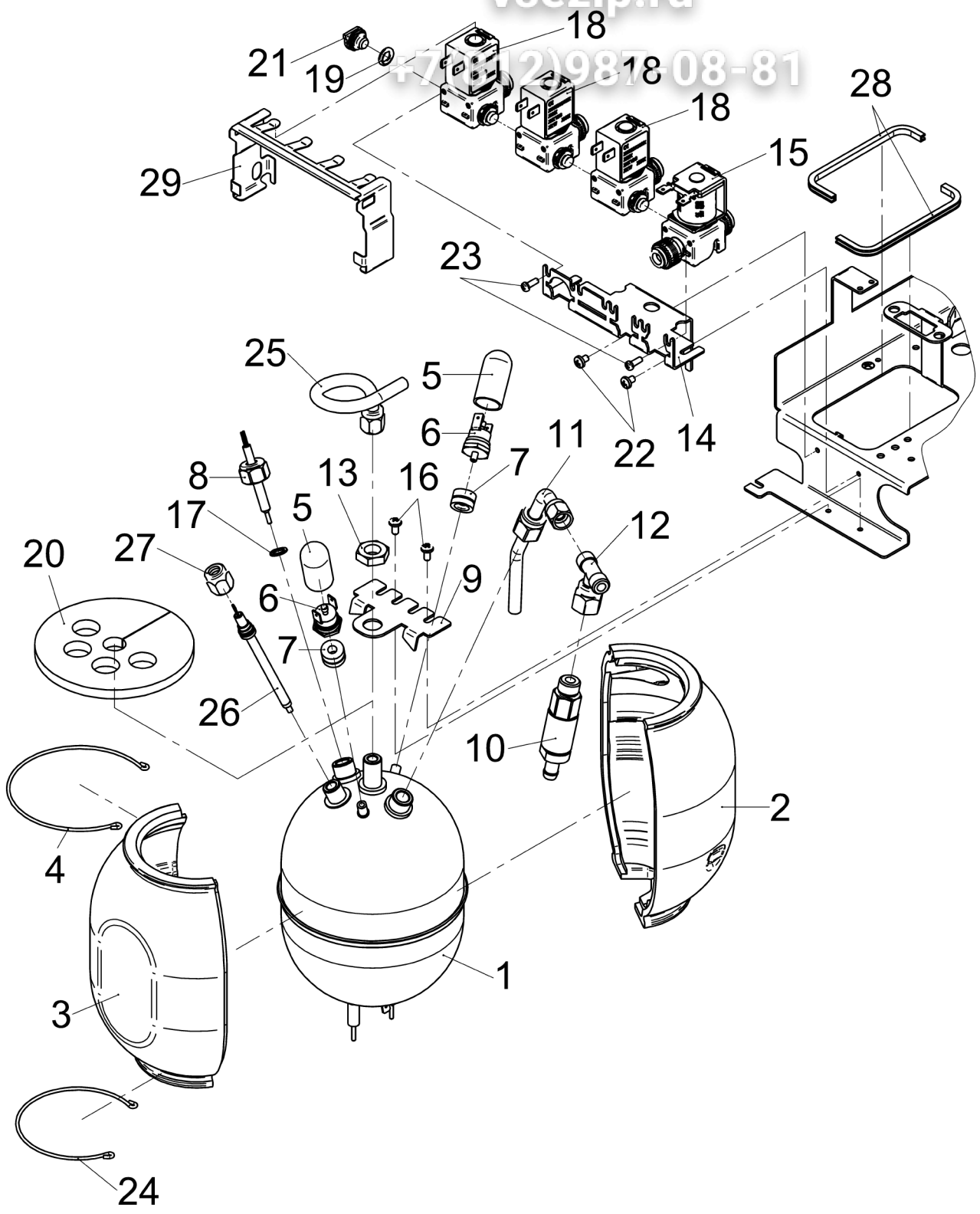
Pos.	Art.-Nr. Art. no.	Bezeichnung Tech-Info Service-Info	Designation Tech-Info Service-Info	EA1	EA2
1	33.2276.5099	HW-Boiler 0,8 L, 240 V-3590 W nur Ausführung Europa 400 V und USA,	hot water boiler 0,8 L, 240 V-3590 W only for Europe model 400 V and USA	-	-
1	33.2276.9099	HW-Boiler 0,8 L, 200 V-2900 W nur Ausführung Japan	hot water boiler 0,8 L, 200 V-2900 W only for Japan model	-	-
1	33.2276.6199	Heisswasserkessel 0, 8Liter-230V-2900W UK mit Zertifikat	Hot water boiler 0, 8Liter-230V-2900W U with certificate	-	-
1	33.2276.6099	HW-Boiler 0,8 L, 230 V-2900 W	hot water boiler 0,8L_230V-2900W	-	-
2	33.2616.3100	Isolierung mit Loch	insulation with hole	-	-
3	33.2616.3000	Isolierung	insulation	-	-
4	33.4003.6000	Bügel, Metall 93,5 mm	bracket, metal 93.5 mm	-	-
5	33.2263.5000	Schutztüle	protective sleeve	-	-
6	33.2688.7000	Sicherheitstemperaturbegrenzer max. Anzugsmoment 100 Ncm	safety temperature limiter max. fastening torque 100 Ncm	-	-
7	33.7006.5135	Klixonbefestigung	Klixon mount	-	-
8	33.2629.4000	Temperaturfühler NTC, Ansprechzeit kurz	temperature sensor NTC, fast response time	-	-
9	33.2315.4200	Winkel Kesselhalterung	angle boiler support	-	-
10	33.2297.0099	Sicherheitsventil 16 bar	safety valve 16 bar	-	1
10	33.2297.0199	Sicherheitsventil 16 bar, UK Zertifikat	safety valve 16 bar, UK certificate	-	-
11	33.2298.7000	Rohr kpl.	pipe compl.	-	-
12	33.2272.1000	Rohr, kpl. Heißwasser	pipe, compl. hot water	-	1
13	33.2254.5000	Sechskantmutter M12x1-SW17	hexagon nut M12x1-SW17	-	-
14	33.2642.5000	Winkel Ventilhalterung	angle valve fastening	-	-
16	00.0047.3356	Flkupf-Schraube ISO 7045-M 4x 5-1.4301-H	pan head screw ISO 7045-M 4x 5-1.4301-H	-	-



Pos.	Art.-Nr. Art. no.	Bezeichnung Tech-Info Service-Info	Designation Tech-Info Service-Info	EA1	EA2
17	33.7006.8423	Dichtung	seal	-	-
19	33.2644.4000	Kesselsolierung, Deckel	boiler insulation, lid	-	-
22	00.0047.3355	Flkpf-Schraube ISO 7045-M 4x 4-1.4301-H	pan head screw ISO 7045-M 4x 4-1.4301-H	-	-
23	00.0047.3675	EJOT DELTA PT-Schraube WN 5412-H35x10 A2	oval head tapping screw, for plastic D 3	-	-
24	33.4003.7000	Bügel, Metall 79 mm	bracket, metal 79 mm	-	-
25	00.0048.0093	Kantenschutz PVC schwarz Klemb. 1,0 mm 175 mm lang	edge protection PVC black clamp. 1, 0 mm 175 mm long	-	-

vsezip.ru

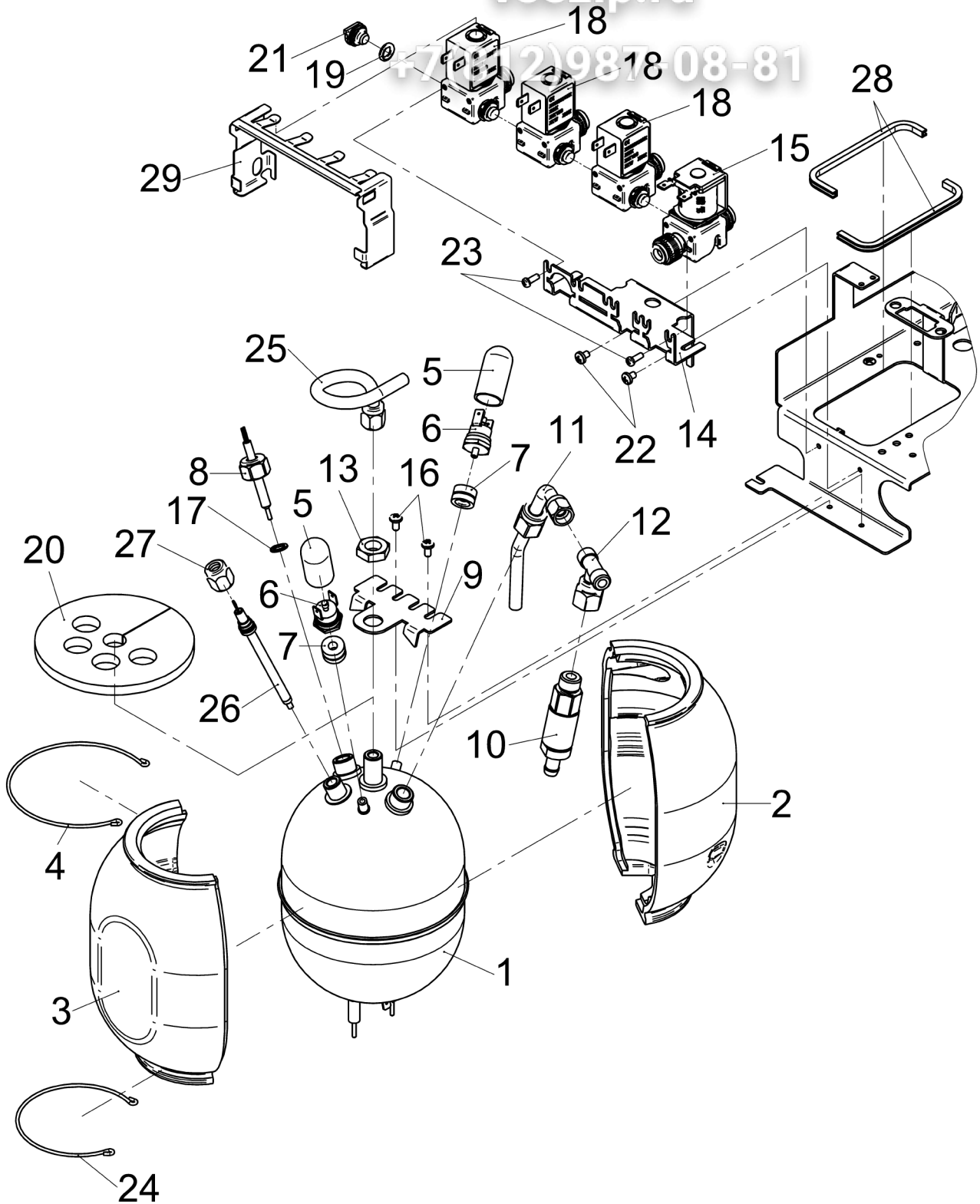
+7 (495) 987 808-81



Pos.	Art.-Nr. Art. no.	Bezeichnung Tech-Info Service-Info	Designation Tech-Info Service-Info	EA1	EA2
1	33.2277.9099	Dampfkessel 1,2 L, 200 V-2900 W nur Ausführung Japan	steam boiler 1,2 L, 200 V-2900 W only for Japan model	-	-
1	33.2277.3099	Dampfkessel 1,2 L, 240 V-5350 W nur Ausführung USA	steam boiler 1.2 L, 240 V-5350 W only for USA model	-	-
1	33.2277.6199	Dampfkessel 1,2Liter-230V-2900W UK mit Zertifikat	Steam Boiler 1,2Liter-230V-2900W UK with certificate	-	-
1	33.2277.6099	Dampfkessel 1,2 L, 230 V-2900 W 240 V-3,158 kW/220 V-2,653 kW/208 V-2,372 kW	steam boiler 1,2 L, 230 V-2900 W 240 V-3,158 W / 220 V-2,653 W/ 208 V-2,372 W	-	-
2	33.2616.2100	Isolierung mit Loch	insulation with hole	-	-
3	33.2616.2000	Isolierung	insulation	-	-
4	33.4003.6000	Bügel, Metall 93,5 mm	bracket, metal 93.5 mm	-	-
5	33.2263.5000	Schutztüle	protective sleeve	-	1
6	33.2688.7000	Sicherheitstemperaturbegrenzer max. Anzugsmoment 100 Ncm	safety temperature limiter max. fastening torque 100 Ncm	-	2
7	33.7006.5135	Klixonbefestigung	Klixon mount	-	2
8	33.2629.4000	Temperaturfühler NTC, Ansprechzeit kurz	temperature sensor NTC, fast response time	-	1
9	33.2315.4200	Winkel Kesselhalterung	angle boiler support	-	-
10	33.2879.9199	Sicherheitsventil 5 bar, UK Zertifikat	safety valve 5 bar, UK certificate	-	-
10	33.2879.9099	Sicherheitsventil 5 bar	safety valve 5 bar	-	1
11	33.2298.6000	Rohr kpl.	pipe compl.	-	-
12	33.2646.6000	Verschraubung, T	threaded connector, T	-	1
13	33.2254.5000	Sechskantmutter M12x1-SW17	hexagon nut M12x1-SW17	-	-
14	33.2642.5000	Winkel Ventilhalterung	angle valve fastening	-	-
16	00.0047.3356	Flkpf-Schraube ISO 7045-M 4x 5-1.4301-H	pan head screw ISO 7045-M 4x 5-1.4301-H	-	-

vsezip.ru

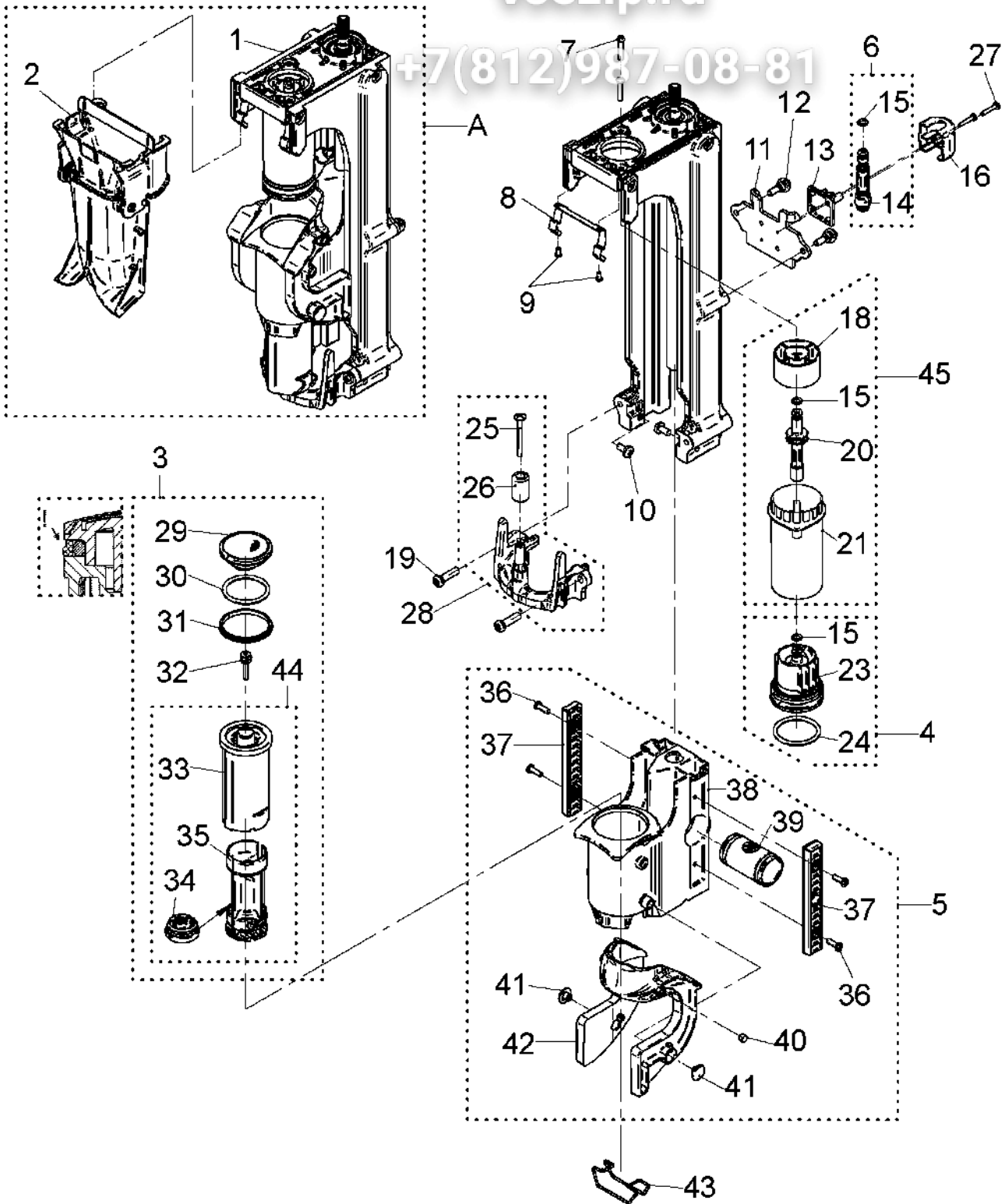
+7 (495) 987 808-81



Pos.	Art.-Nr. Art. no.	Bezeichnung Tech-Info Service-Info	Designation Tech-Info Service-Info	EA1	EA2
17	33.7006.8423	Dichtung 8x11,5x1 Cu	seal 8x11,5x1 Cu	-	1
20	33.2644.4000	Kesselisolierung, Deckel	boiler insulation, lid	-	-
22	00.0047.3355	Flkpf-Schraube ISO 7045-M 4x 4-1.4301-H	pan head screw ISO 7045-M 4x 4-1.4301-H	-	-
23	00.0047.3675	EJOT DELTA PT-Schraube WN 5412-H35x10 A2	oval head tapping screw, for plastic D 3	-	-
24	33.4003.7000	Bügel, Metall 79 mm	bracket, metal 79 mm	-	-
25	33.2904.7000	Schlauch 5,0x1,5, PTFE, kpl.	hose 5.0x1.5, PTFE, compl.	-	1
26	33.2820.5100	Elektrode kpl.	electrode compl.	-	1
27	33.2290.6000	Überwurfmutter M12x1	union nut M12x1	-	5
28	00.0048.0090	Kantenschutz PE natur für Bl.st.1, 3-2,2 125 mm lang	edge protection PE natur 1,3-2,2 125 mm long	-	-
29	33.4137.9000	Winkel Erdung Plunger	angle grounding, plunger	-	-

vsezip.ru

+7(812)987-08-81

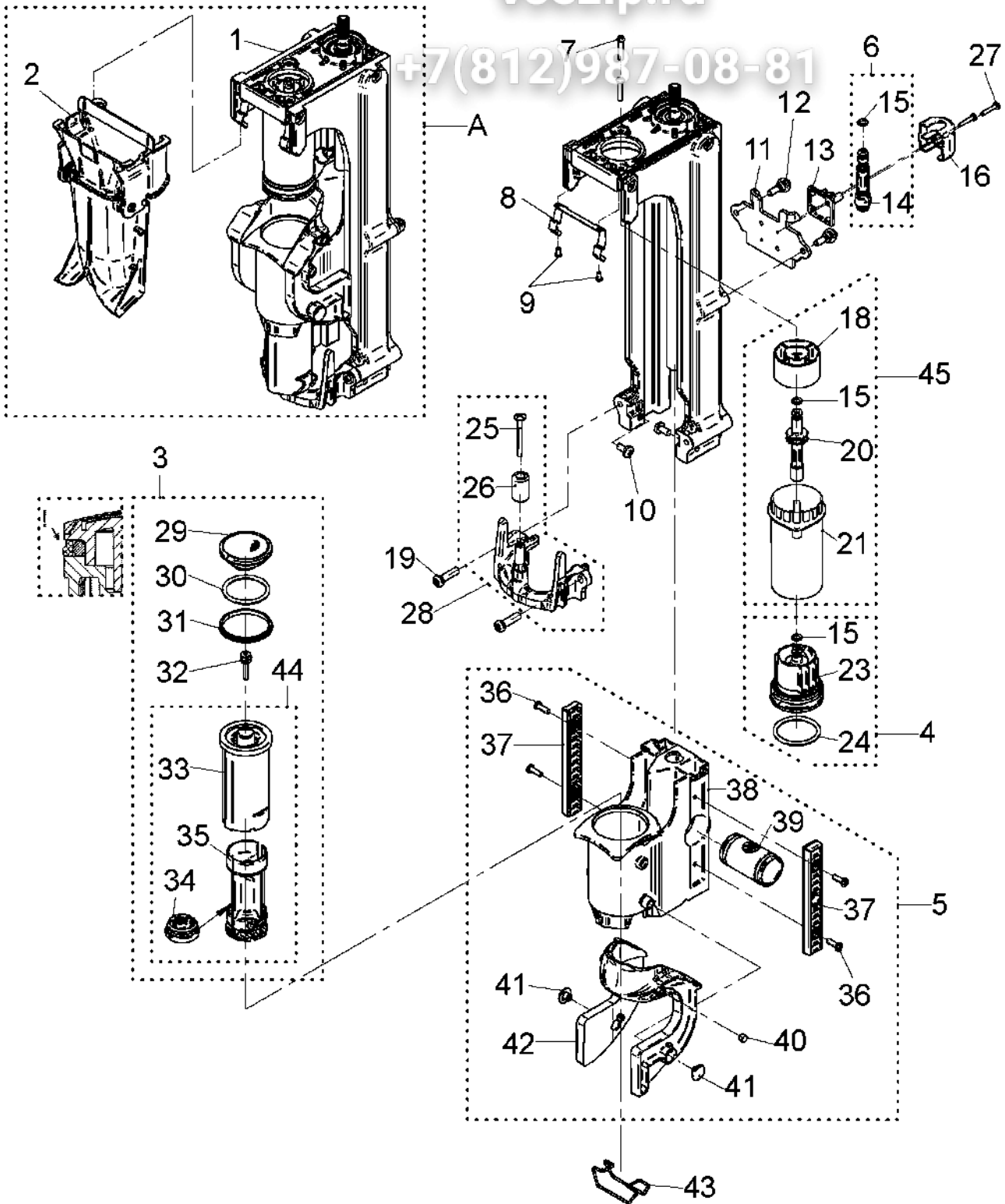




Pos.	Art.-Nr. Art. no.	Bezeichnung Tech-Info Service-Info	Designation Tech-Info Service-Info	EA1	EA2
1	33.2804.0000	HD-Brüher mit Verpackung	HD brewer with packaging	1	-
2	33.2919.3099	Pulvertrichter kpl.	powder funnel compl.	1	-
3	33.2920.5000	Kolben, unten HD, kpl.	piston, bottom HD, compl.	1	-
4	33.2920.6000	Siebträger, oben HD, kpl.	portafilter, top HD, compl.	1	-
5	33.7006.0878	Brühkammer HD, kpl.	brewing chamber HD, compl.	1	-
6	33.2920.8000	Ersatzteilset, Wasseranschluss	spare parts set, water connection	1	-
7	00.0047.3661	EJOT PT-Schraube KA 40x20-WN 1412-A2	EJOT PT-screw KA 40x25-WN 1412-A2	-	-
8	33.7006.0887	Federblech Pulvertrichter	spring plate powder funnel	-	-
9	33.7006.2082	Linsenkopfschraube DIN7500CE-M3x6-Z	oval head screw DIN7500CE-M3x6-Z	-	-
10	00.0047.0946	Zylinderschraube DIN 7984-M 5x10-A2	Cylinder head screw DIN 7984-M 5x10-A2	-	-
12	33.7006.0929	Bolzen, Verriegelung	bolt, lock	-	-
13	33.7006.0884	Halterplatte Anschluss Brühwasser	support plate brewing water connection	-	-
15	33.0398.4000	O-Ring 5,28x1,78 EPDM	O-ring, 5.28x1.78 EPDM	5	-
16	33.7006.0883	Abdeckung Anschluss Brühwasser	cover brewing water connection	-	-
19	00.0047.0105	Zylinderschraube ISO 7048-M 6x20-A2	cheese head screw ISO 1207-M 4x12-1.4301	-	-
24	33.7006.0893	O-Ring 34,29x5,33 MVQ	O-ring, 34.29x5.33 MVQ	5	-
25	33.7006.0923	Becherschraube M4x40 Inox	round head screw M4x40 Inox	-	-
26	33.7007.4486	Hülse Rückhaltevorrichtung	sleeve restraint device	2	-
27	00.0047.3326	Flkopf-Schraube ISO 7045-M 3x20-1.4301-H	pan head screw ISO 7045-M 3x20-1.4301-H	-	-

vsezip.ru

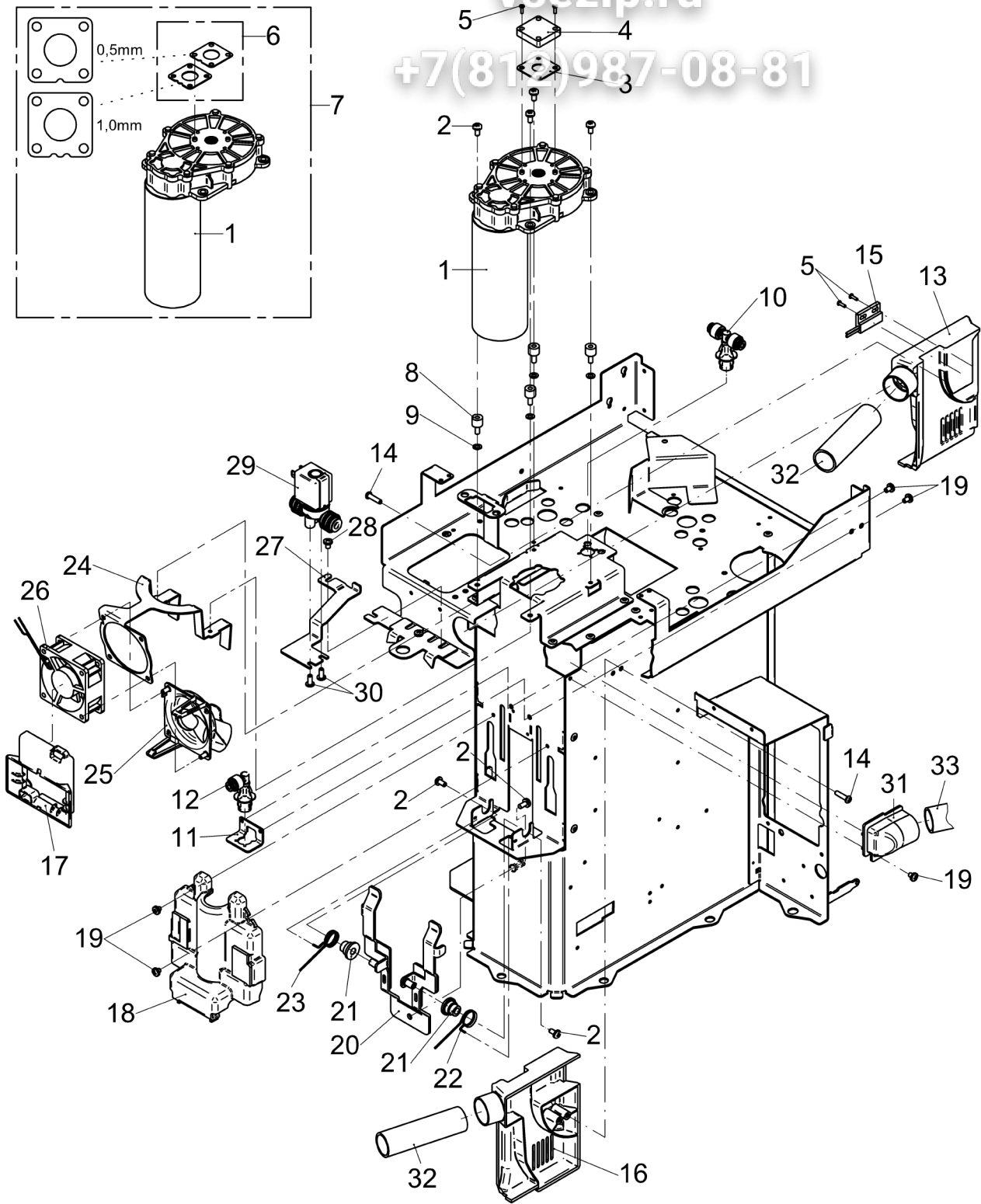
+7(812)987-08-81



Pos.	Art.-Nr. Art. no.	Bezeichnung Tech-Info Service-Info	Designation Tech-Info Service-Info	EA1	EA2
29	33.7006.0847	Siebträger, unten, geschweißt	portafilter, bottom, welded	1	-
30	33.1290.8000	O-Ring 32,92x3,53	O-ring 32.92x3.53	5	-
31	33.1291.0000	Dichtring	sealing ring	5	-
36	00.0047.3655	EJOT PT-Schraube KA 40x12-WN 1412-A2	EJOT PT-screw KA 40x25-WN 1412-A2	-	-
37	33.7006.0877	Gleiter	glide	-	-
39	33.7006.0927	Spindelmutter	spindle nut	-	-
43	33.7006.0902	Feder Rückhaltevorrichtung	spring restraint device	1	-
45	33.2920.3000	Halterung Kolben, oben	holder piston, top	1	-

vsezip.ru

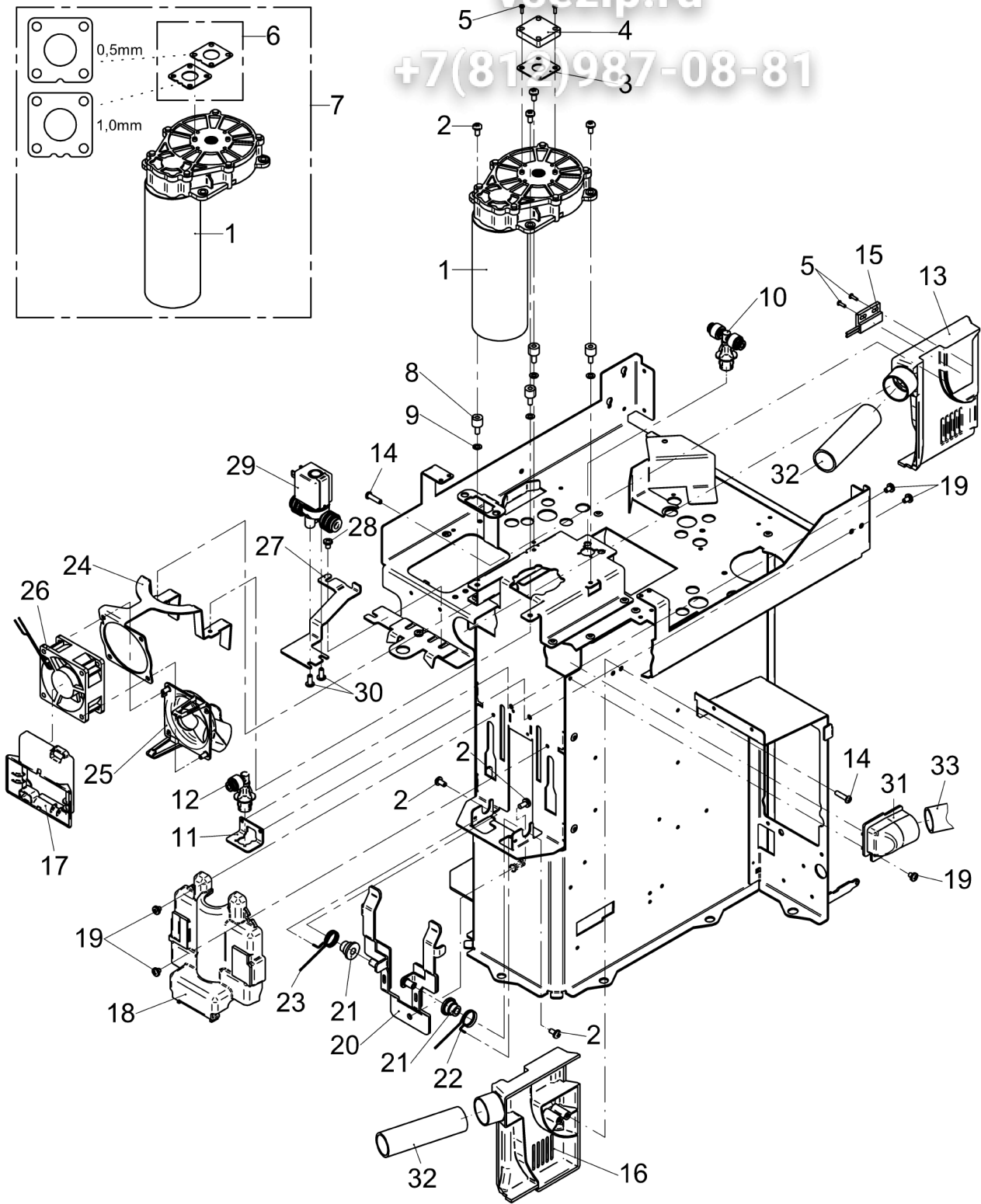
+7(812)987-08-81



Pos.	Art.-Nr. Art. no.	Bezeichnung Tech-Info Service-Info	Designation Tech-Info Service-Info	EA1	EA2
2	00.0047.3361	Flkpf-Schraube ISO 7045-M 4x 8-1.4301-H ISO 7045-M4x8-1.4301-H, Anzugsmoment 0,3 Nm	pan head screw ISO 7045-M 4x 8-1.4301-H ISO 7045-M4x8-1.4301-H, Anzugsmoment 0,3 Nm	-	-
3	33.2647.1100	Blech, Abstandshalter 0,5 mm	plate, spacer 0,5 mm	-	-
3	33.2647.1000	Blech, Abstandshalter 1,0 mm	plate, spacer 1mm	-	-
4	33.2433.0000	Winkelsensor	angle sensor	1	-
5	00.0047.3623	EJOT PT-Schraube KA 22x 8-WN 1411-A2 Ø2,2x8-WN 1411-A2	EJOT PT-screw KA 22x 8-WN 1411-A2 Ø2,2x8-WN 1411-A2	-	-
6	33.2908.1000	Set, Distanzbleche 0,5 mm + 1,0 mm	set, spacers 0,5mm + 1,0 mm	-	-
7	33.2908.2000	Brüherantrieb mit Set Distanzbleche	brewer drive with set distance plates	-	-
8	33.2592.8000	Puffer	buffer	-	-
9	00.0047.2141	Scheibe ISO 7092- 4-1.4301 ISO 7092-4-1.4301	washer ISO 7092- 4-1.4301 ISO 7092-4-1.4301	-	-
10	33.7006.0905	Buchse Steckanschluss L-Stück	bushing connection l-piece	-	-
10	33.7006.0906	Buchse, Steckanschluss T-Stück, nur bei Jet-Option	bushing, plug-in connection T-piece only jet option	1	-
11	33.2439.0000	Winkel Brühwasseranschluss	angle brewing water connection	-	-
12	33.7006.0905	Buchse L-Stück	bushing connection l-piece	-	-
13	33.4020.6000	Brüherführung, rechts rechts	brewer guide, right right	-	-
14	00.0047.3629	EJOT PT-Schraube KA 40x16-WN 1412-A2 Ø4,0x16-WN 1412-A2	EJOT PT-screw KA 40x16-WN 1412-A2 4,0x16-WN 1412-A2	-	-
15	33.2262.6000	Kabelsatz, Reedschalter Reedsensor	cable set, reed switch Reedsensor	-	-
16	33.4020.5000	Brüherführung, links links	brewer guide, left left	-	-
17	33.2642.8000	Elastomerteil Ventilator	elastomere part ventilator	-	-
18	33.4021.7000	Abdeckung	cover	-	-

vsezip.ru

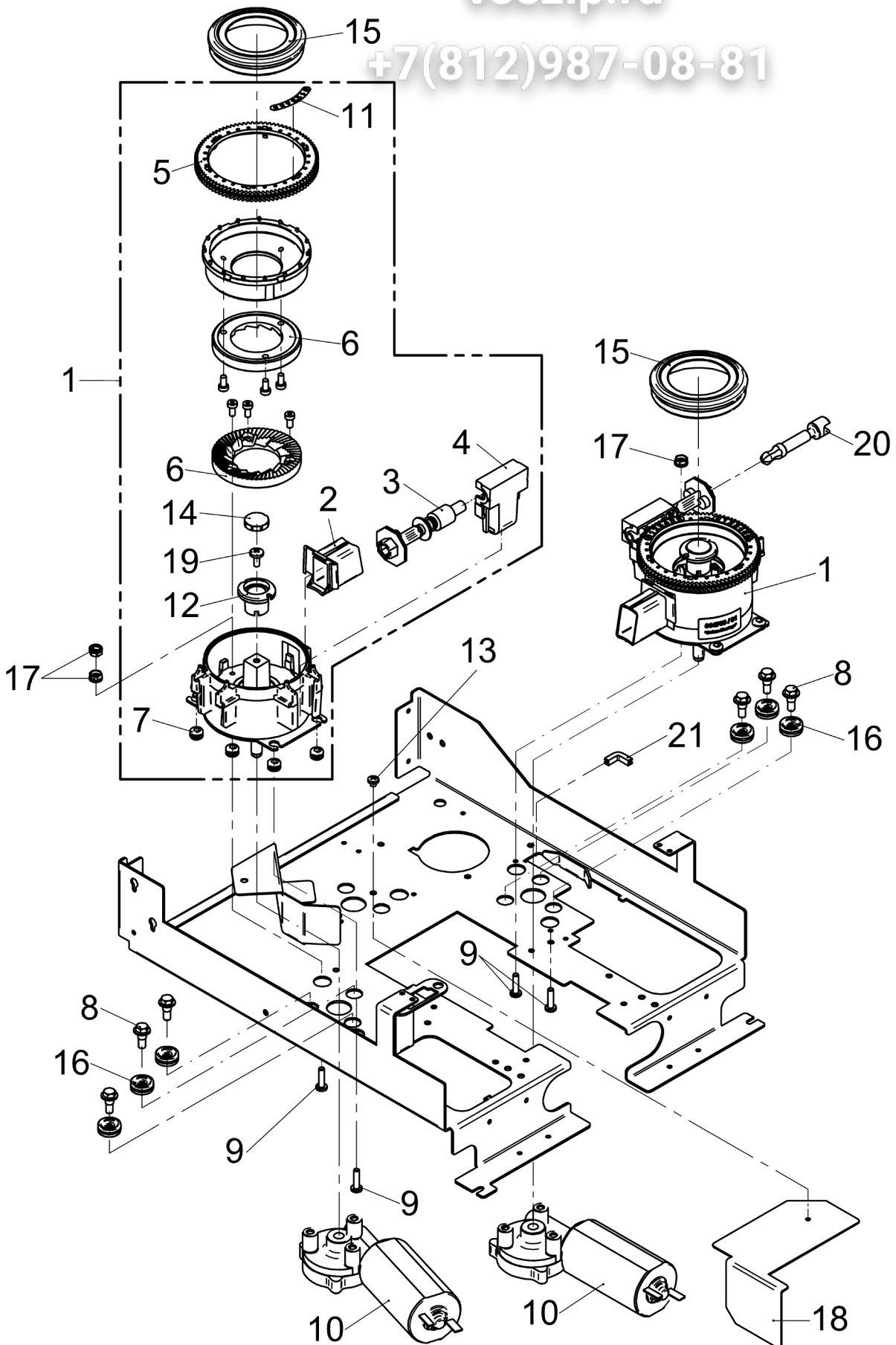
+7(812)987-08-81



Pos.	Art.-Nr. Art. no.	Bezeichnung Tech-Info Service-Info	Designation Tech-Info Service-Info	EA1	EA2
19	00.0047.3355	Flkpf-Schraube ISO 7045-M 4x 4-1.4301-H ISO 7045-M4x4-1.4301-H	pan head screw ISO 7045-M 4x 4-1.4301-H ISO 7045-M4x4-1.4301-H	-	-
20	33.2855.6000	Verriegelung, Brüher komplett	lock, brewer compl.	-	-
21	33.4020.7000	Rolle	roller	-	-
22	33.7006.5197	Feder, rechts rechts	spring, right right	-	-
23	33.7006.5198	Feder, links links	spring, left left	-	-
24	33.4019.9000	Winkel Halterung Ventilator	angle ventilator support	-	-
25	33.4020.4000	Ventilatorverteiler	fan manifold	-	-
26	33.2588.3000	Ventilator 24V low noise	fan 24V-Low noise	-	-
27	33.4021.8000	Winkel Brüherventil	angle brewing valve	-	-
28	00.0047.3358	Flkpf-Schraube ISO 7045-M 4x 6-1.4301-H ISO 7045-M4x6-1.4301-H	pan head screw ISO 7045-M 4x 6-1.4301-H ISO 7045-M4x6-1.4301-H	-	-
30	00.0047.3653	EJOT PT-Schraube KA 40x10 WN 1411-A2 Ø4,0x10-WN 1411-A2	EJOT PT-screw KA 40x10 WN 1411-A2	-	-
31	33.4027.8000	Verbindungsstück Entlüftung Choc	connector piece choc airation	-	-
32	00.0048.0042	Ablaufschlauch DN 19 PP grau 95 mm lang	discharge hose DN 19 PP grey 95 mm long	-	-

vsezip.ru

+7(812)987-08-81

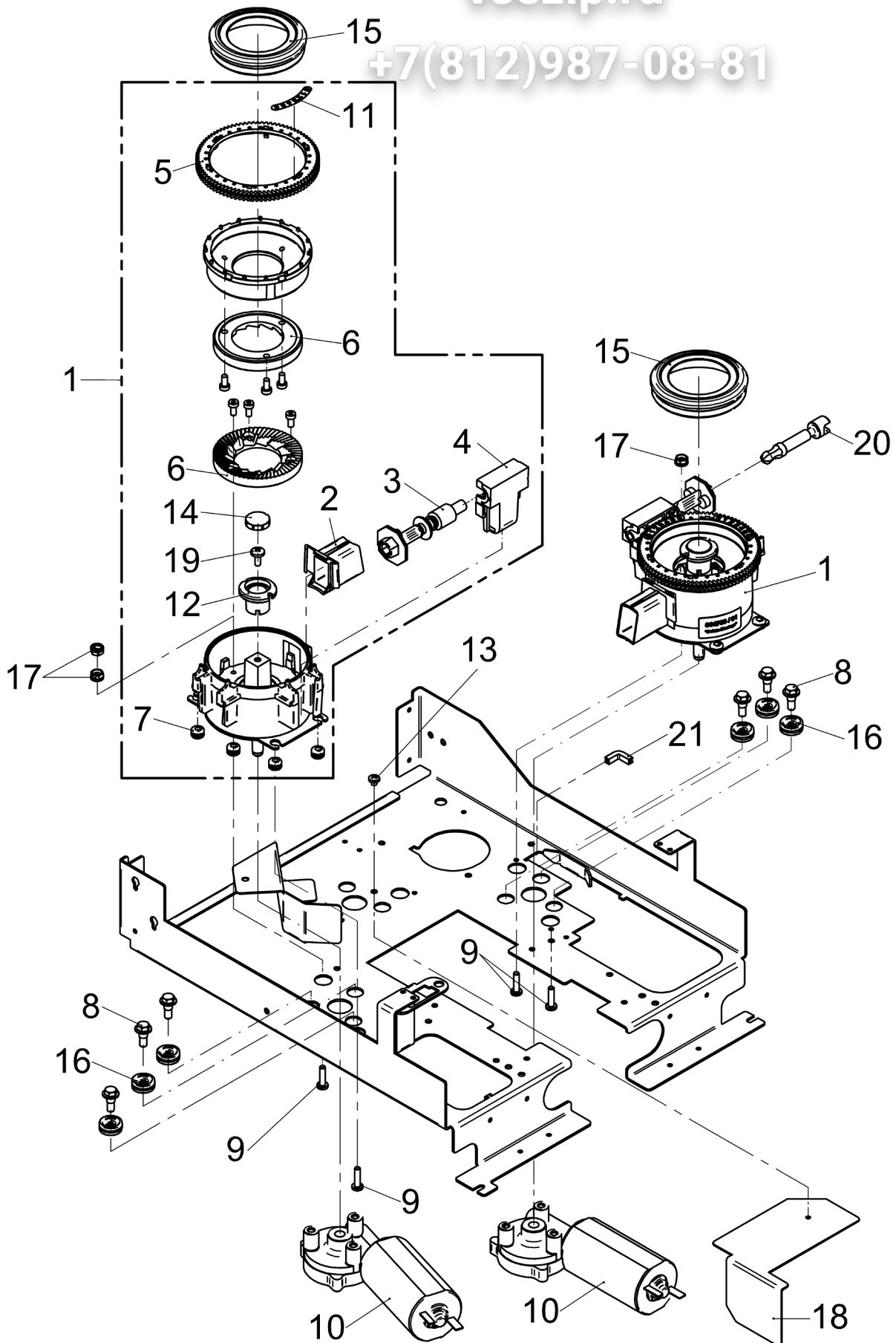




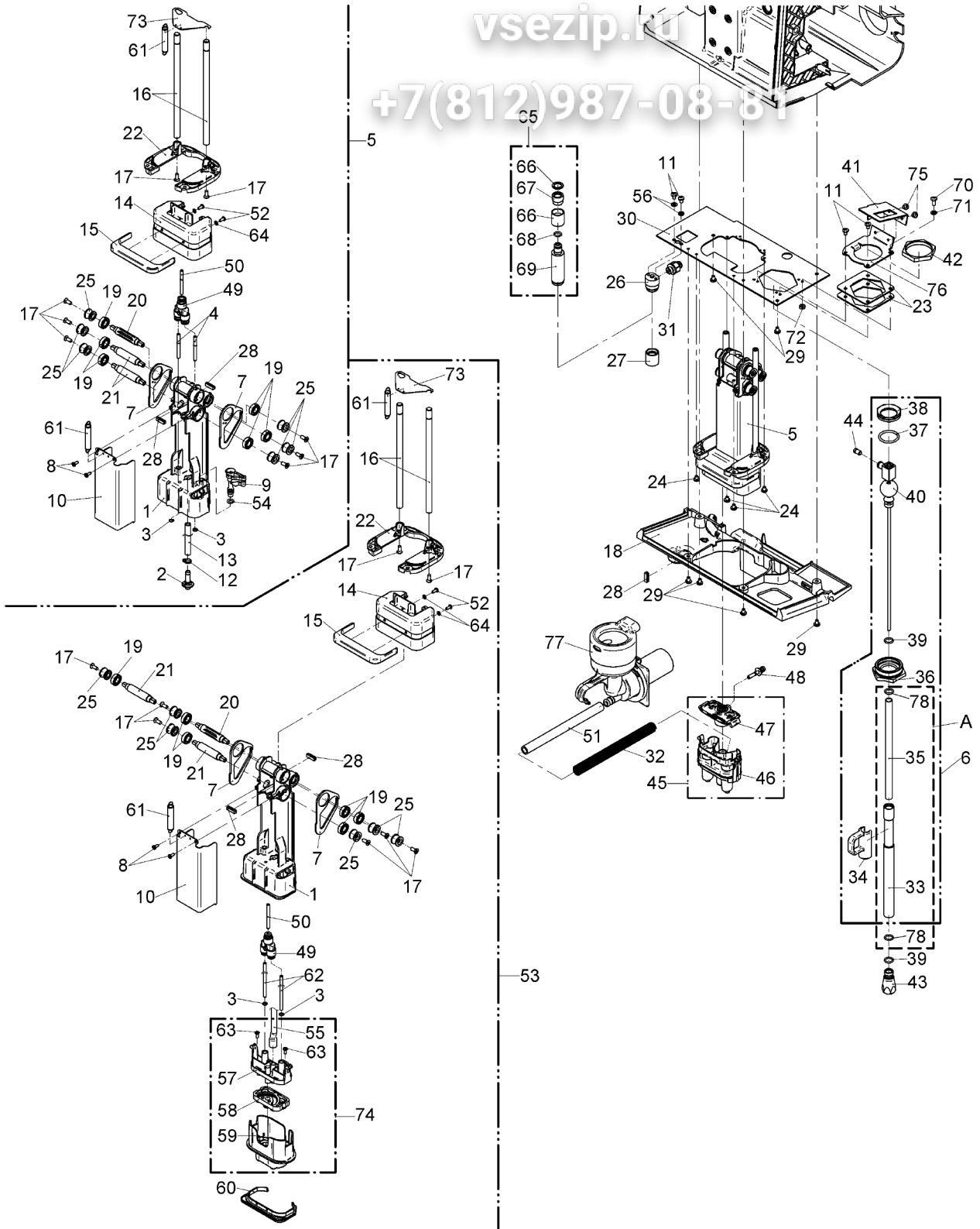
Pos.	Art.-Nr. Art. no.	Bezeichnung Tech-Info Service-Info	Designation Tech-Info Service-Info	EA1	EA2
1	33.7006.4704	Mühle 48, rechts	grinder 48, right	-	1
1	33.7006.4703	Mühle 47, mitte, links Pos 3 und 4 ummontieren	grinder 47, center, left reconfigure items 3 + 4	-	-
2	33.7006.2437	Pulverauslauf, kurz	powder spout, short	-	-
3	33.7006.3718	Schneckenwelle	worm shaft	-	-
4	33.7006.2425	Wellenlager	shaft bearing	-	-
5	33.7007.0465	Stirnrad, Mühle	gear, grinder	-	-
6	33.7007.1412	Ersatzmahlscheibenset	replacement grinder disc set	-	-
7	33.1499.9000	Durchführungstülle	rubber funnel	-	-
8	00.0047.1450	Sechskant-Shr. ohne DIN-M 5x14, 3-A2K Anzugsmoment 6,0+0,2 Nm	hexagon-screw ohne DIN-M 5x14, 3-A2K max. fastening torque 6.0+0.2 Nm	-	-
9	00.0047.3365	Flkpf-Schraube ISO 7045-M 4x16-1.4301-H	pan head screw ISO 7045-M 4x16-1.4301-H	-	-
10	33.2253.2000	Mühlenmotor 24 V DC	grinder motor 24 V DC	-	1
11	33.2316.6000	Klebeschild, Mahlgrad	adhesive label, grinding degree	-	-
12	33.2642.1000	Fingerschutz	finger guard	-	-
13	00.0047.3355	Flkpf-Schraube ISO 7045-M 4x 4-1.4301-H Ausführung 1 oder 2 Produkte	pan head screw ISO 7045-M 4x 4-1.4301-H 1 or 2 products model	-	-
14	33.7007.0629	Deckel Fingerschutz	lid finger guard	-	-
15	33.2642.0000	Reduzierring	reducing bush	-	-
16	33.2602.6000	Dämmung, Mühle	insulation, grinder	-	-
17	33.2509.0000	Schnellbefestigungsmutter M4	quick-connect nut M4	-	-
18	33.2659.5000	Blech, Abdeckung Mühlenmotor Mitte, Ausführung 1 oder 2 Produkte	plate, cover grinder motor, center, 1 or 2 products model	-	-

vsezip.ru

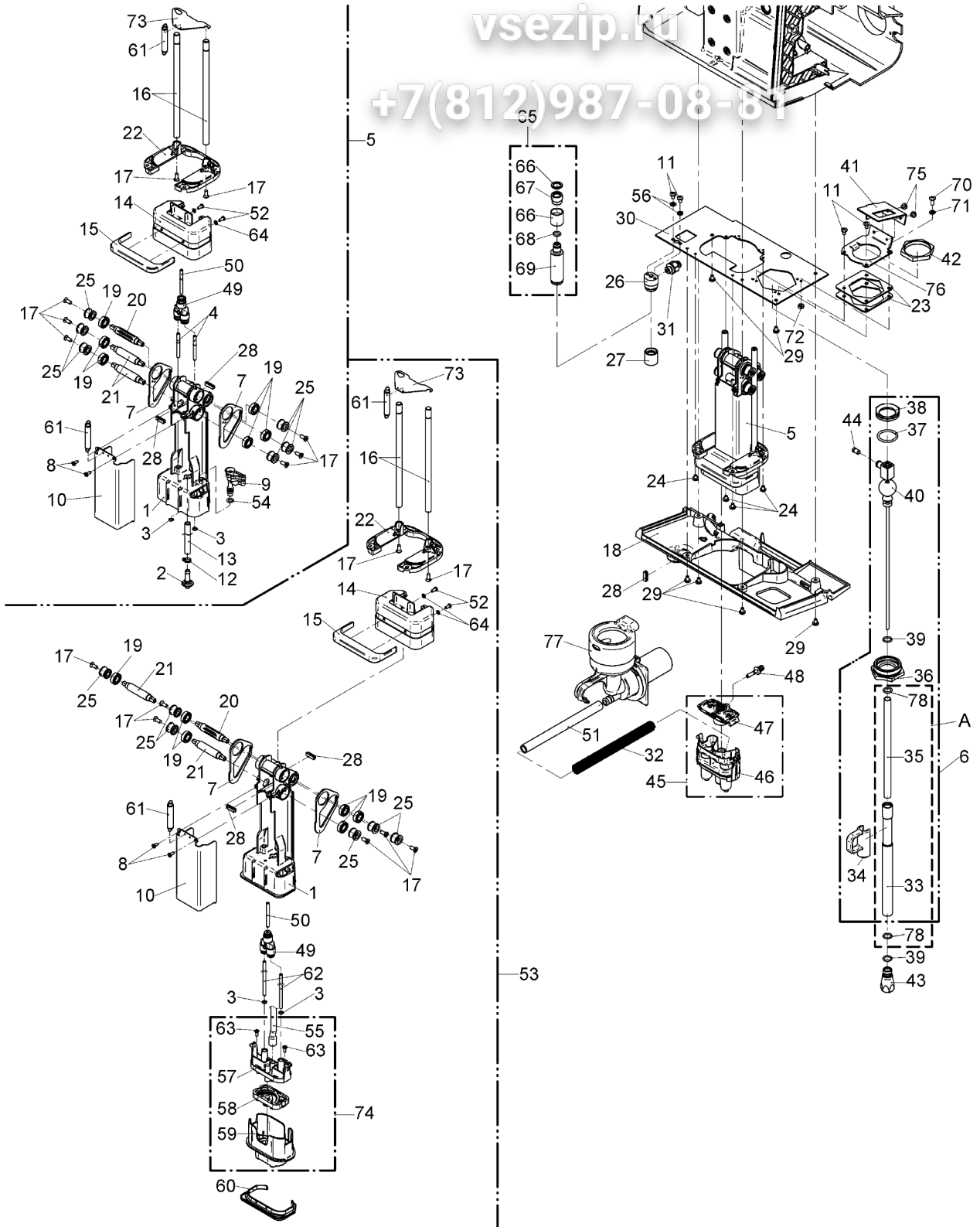
+7(812)987-08-81



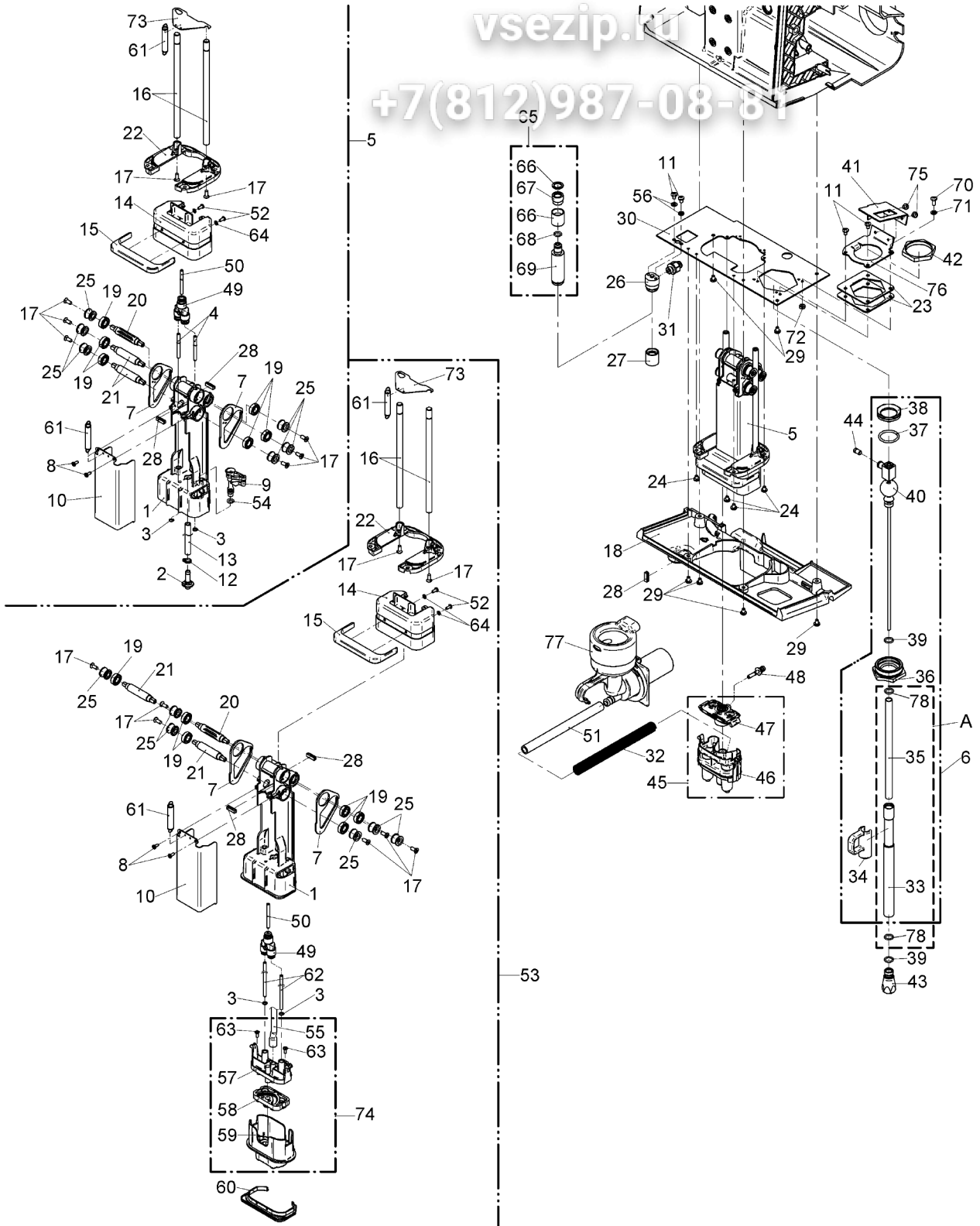
Pos.	Art.-Nr. Art. no.	Bezeichnung Tech-Info Service-Info	Designation Tech-Info Service-Info	EA1	EA2
19	00.0047.3363	Flkpf-Schraube ISO 7045-M 4x10-1.4301-H	pan head screw ISO 7045-M 4x10-1.4301-H	-	-
20	33.2640.7000	Bolzen Mühleneinstellung, Ausführung 3 Produkte	bolt grinder setting, 3 products model	-	-
21	00.0048.0090	Kantenschutz PE natur für Bl.st.1, 3-2,2 35 mm lang	edge protection PE natur 1,3-2,2 35 mm long	-	-



Pos.	Art.-Nr. Art. no.	Bezeichnung Tech-Info Service-Info	Designation Tech-Info Service-Info	EA1	EA2
2	33.2696.9000	Nippel, Anschluss Dampf, Ausführung Easy Milk	plug connection Steam, Easy Milk model	-	1
3	33.2296.3000	Kralle	claw	-	-
4	00.0048.4949	Schlauch 2,0x1,0 PTFE Schlauch muss vorab auf 150 mm abgelängt werden und dann auf 75±1 mm geteilt werden.	tube 2,0x1,0 PTFE hose must be cut off to 150 mm beforehand and then divided into 75±1 mm.	-	-
5	33.2912.9000	Auslauf, Basic/Easy, HW rechts Auslauf, Ausführung Easy Milk, kpl	spout, Basic/Easy, HW right spout, Easy Milk model, compl.	-	-
6	33.2882.4099	Steamer mit Sensor, nur Ersatzteil	steam wand with sensor, spare part only	-	-
8	00.0047.3665	EJOT PT-Shr. KA 30x 8-WN 1412-1.5523-DS	EJOT PT-screw KA 30x 8-WN 1412-1.5523-DS	-	-
9	33.2553.5000	Hebel Auswerfer-HW-Auslauf, Ausführung Easy Milk	lever hot water ejector, Easy Milk model	-	-
10	33.4024.3000	Verkleidung Auslauf	cover spout	-	-
11	00.0047.3361	Flkpf-Schraube ISO 7045-M 4x 8-1.4301-H	pan head screw ISO 7045-M 4x 8-1.4301-H	-	-
12	33.2541.8000	Kabelbinder Ausführung Easy Milk	cable clip easy Milk model	-	-
13	00.0048.4948	Schlauch 5,0x1,5 Silikon transparent 310 mm lang, Ausführung Easy Milk	tube 5,0x1,5 silicone transparent 310 mm long, Easy Milk model	-	-
18	33.4226.6300	Kaschierteil unter Traverse, Ausführung Easy Steam oder Auto Steam	laminated part under crossmember, Easy Steam or Auto Steam version	-	-
18	33.4226.6400	Kaschierteil, HW unter Traverse-HW, Ausführung ohne Dampf	laminated part, hot water under HW crossmember, version with no steam	-	-
23	33.4024.8000	Blech, Abstandshalter Steamer	plate, spacer steamer	-	-
24	00.0047.3356	Flkpf-Schraube ISO 7045-M 4x 5-1.4301-H	pan head screw ISO 7045-M 4x 5-1.4301-H	-	-
26	33.4026.1000	Anschlussstück Heißwasser	connection piece hot water	-	-
27	33.4025.2000	Strahlregler M16x1	aerator M16x1	2	-
29	00.0047.3358	Flkpf-Schraube ISO 7045-M 4x 6-1.4301-H	pan head screw ISO 7045-M 4x 6-1.4301-H	-	-

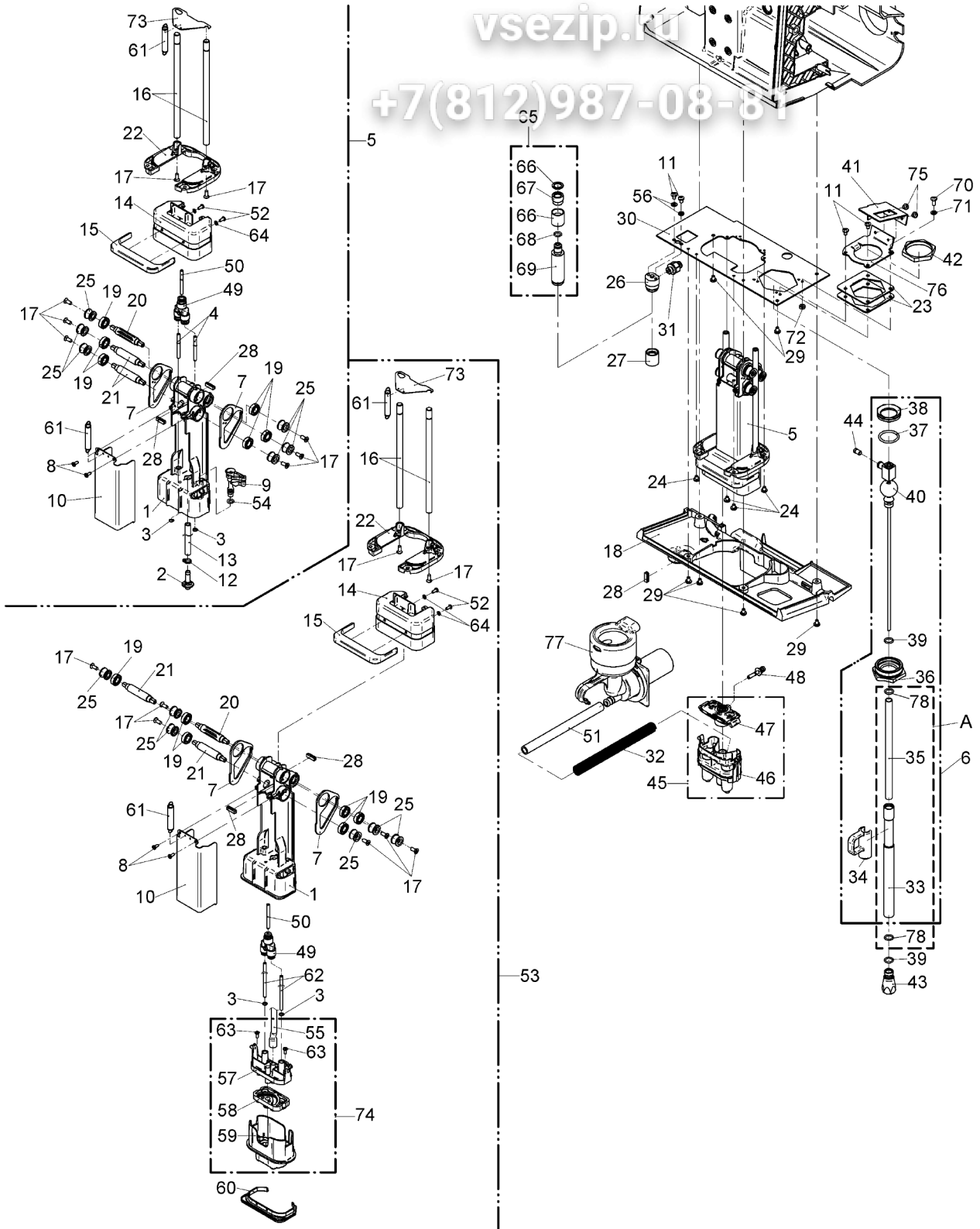


Pos.	Art.-Nr. Art. no.	Bezeichnung Tech-Info Service-Info	Designation Tech-Info Service-Info	EA1	EA2
31	33.2393.6000	Steckanschluss I 4-G1, 8	plug-in connection I 4-G1, 8	2	-
32	33.2292.6100	Feder 240 mm lang, Pulver	spring 240 mm long, powder	-	-
33	33.2621.4100	Rohr Dampfentnahme PEEK, Pos. 35 kann entfallen	pipe PEEK steam removal, item 35 not needed	-	-
33	33.2621.4200	Dampfentnahmerohr Dampfentnahme	steam extraction pipe steam tapping	-	-
34	33.2071.9000	Griff Dampf	handle steam	-	-
35	00.0048.0050	Schlauch 7,6x1,0 PTFE 182 mm lang	tube 7,6x1,0 PTFE 182 mm long	-	-
36	33.2503.5200	Mutter	nut	-	-
37	33.2503.6000	O-Ring 23,47x2,62 EPDM geschmiert mit Molykote 111, Mat.-Nr. 00 0048 7705	O-ring, 23.47x2.62 EPDM lubricated with Molykote 111, material number 00 0048 7705	-	-
38	33.2503.7000	Anschlussstück	connection piece	-	-
39	33.1580.3000	O-Ring 8,00x2,00 EPDM	O-ring, 8.00x2.00 EPDM	-	1
40	33.4026.9000	Temperaturfühler kpl.	temperature sensor compl.	-	-
41	33.2503.8300	Winkel Steamer	angle steamer	-	-
42	33.2503.9000	Mutter	nut	-	-
43	33.2658.7100	Mischdüse, PEEK	mixing nozzle, PEEK	-	-
43	33.2658.7000	Mischdüse	mixing nozzle	-	-
44	33.2508.1000	Blende 2,2 mm	aperture 2.2 mm	-	-
45	33.2867.5300	Milchschaumer, doppel doppel, mit Dampfdüse 2,3, für Easy Milk	milk foamer, double double, with steam nozzle 2.3, for Easy Milk model	-	2
45	33.2867.6400	Milchschaumer, einzel einzel, mit Dampfdüse 2,3	milk foamer, single single, with steam nozzle 2.3	-	-
46	33.2553.1000	Milchschaumer, doppel Ausführung Easy Milk, kpl.	milk foamer, double Easy Milk model, compl.	-	-





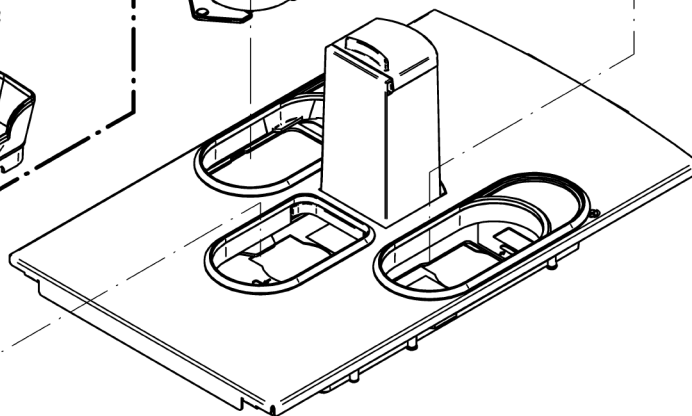
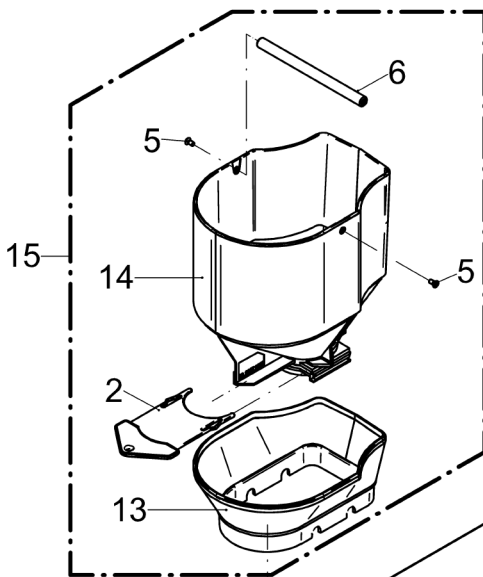
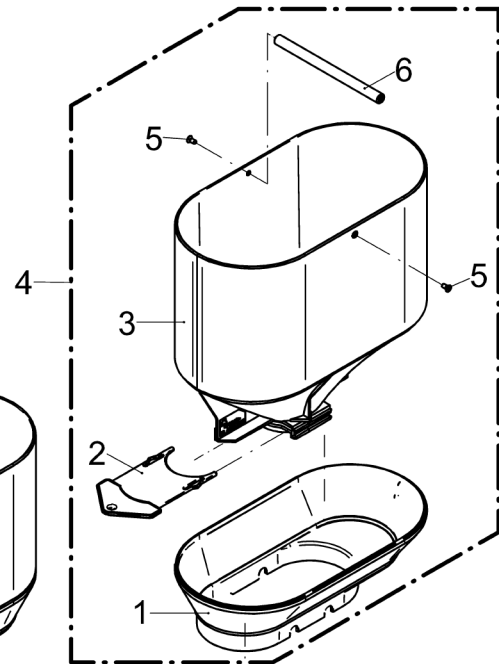
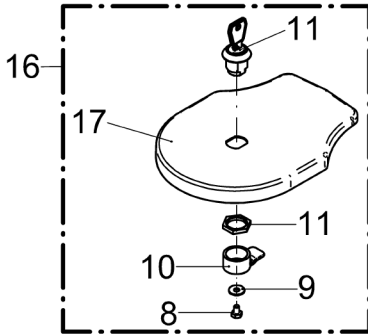
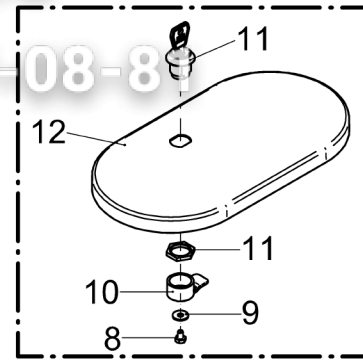
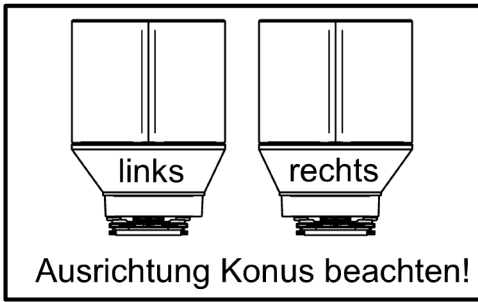
Pos.	Art.-Nr. Art. no.	Bezeichnung Tech-Info Service-Info	Designation Tech-Info Service-Info	EA1	EA2
46	33.2549.0400	Auslauf, Milchschaumer, einzel	spout, milk foamer, single	-	-
47	33.2864.3300	Dampfdüse mit Dichtung 2,3, Ausführung Easy Milk, kpl.	steam nozzle with seal 2.3, Easy Milk model, compl.	-	-
48	33.2614.9000	Düse, 1,5 mm Milchblende, Ausführung Easy Milk	nozzle, 1.5 milk orifice, Easy Milk model	-	5
49	33.2266.6000	Steckanschluss Y 4-4-4	plug-in connection Y 4-4-4	-	-
50	00.0048.4949	Schlauch 2,0x1,0 PTFE 460 mm lang	tube 2,0x1,0 PTFE 460 mm long	-	-
52	00.0047.3640	EJOT PT-Schraube KA 30x 8-WN 1411-A2	EJOT PT-screw KA 30x 8-WN 1411-A2	-	-
53	33.2912.9200	Auslauf, DYM, doppel, HW rechts Doppelauslauf, Dynamic Milk, kpl.	spout, DYM, double, HW right double spout, Dynamic Milk, compl.	-	-
54	33.0397.0000	O-Ring 6,07x1,78 EPDM Ausführung Easy Milk	O-ring, 6.07x1.78 EPDM easy Milk model	-	-
56	00.0047.2251	Zahnscheibe DIN 6797-A 4,3-1.4300	tooth lock washer DIN 6797-A 4, 3-1.4300	-	-
61	33.4000.0000	Zugfeder	pull-spring	-	-
65	33.9949.9000	Auslauf, Heißwasser klein, kpl.	spout, hot water small, compl.	-	-
67	00.0048.4949	Schlauch 2,0x1,0 PTFE Schlauch muss vorab auf 224 mm abgelängt werden und dann auf 112+-1 mm geteilt werden	tube 2,0x1,0 PTFE Hose must be cut off to 224 mm beforehand and then divided into 112+-1 mm.	-	-
70	00.0047.3419	Flkpf-Schraube ISO 7045-M 4x12-1.4301-H	pan head screw ISO 7045-M 4x12-1.4301-H	-	-
71	00.0047.2251	Zahnscheibe DIN 6797-A 4,3-1.4300	tooth lock washer DIN 6797-A 4, 3-1.4300	-	-
72	00.0047.2049	Sechskantmutter ISO 4032-M 4-1.4301	hexagonnut ISO 4032-M 4-1.4301	-	-
73	33.4027.7000	Halterung Zugfeder	holder pull-spring	-	-
74	33.2919.0100	Auslauf, DYM, doppel mit Schlauch, Ausführung DYM, kpl.	spout, DYM, double with hose, DYM model, compl.	-	-
74	33.2920.0100	Auslauf, DYM, einzel mit Schlauch, Ausführung DYM, kpl.	spout, DYM, single with hose, DYM model, compl.	-	-



Pos.	Art.-Nr. Art. no.	Bezeichnung Tech-Info Service-Info	Designation Tech-Info Service-Info	EA1	EA2
75	00.0047.3355	Flkpf-Schraube ISO 7045-M 4x 4-1.4301-H	pan head screw ISO 7045-M 4x 4-1.4301-H	-	-
76	33.2503.8400	Winkel	angle	-	-
77	33.XXXX.XXXX	Hinweis: Mixerbecher siehe Einbauteile links	Note: mixer cup see dwg. mounting parts left	-	-
78	33.0395.3000	O-Ring 9,25x1,78 EPDM	O-ring, 9.25x1.78 EPDM	-	-
A	33.2882.7099	Rohr, kpl.	pipe, compl.	-	-

vsezip.ru

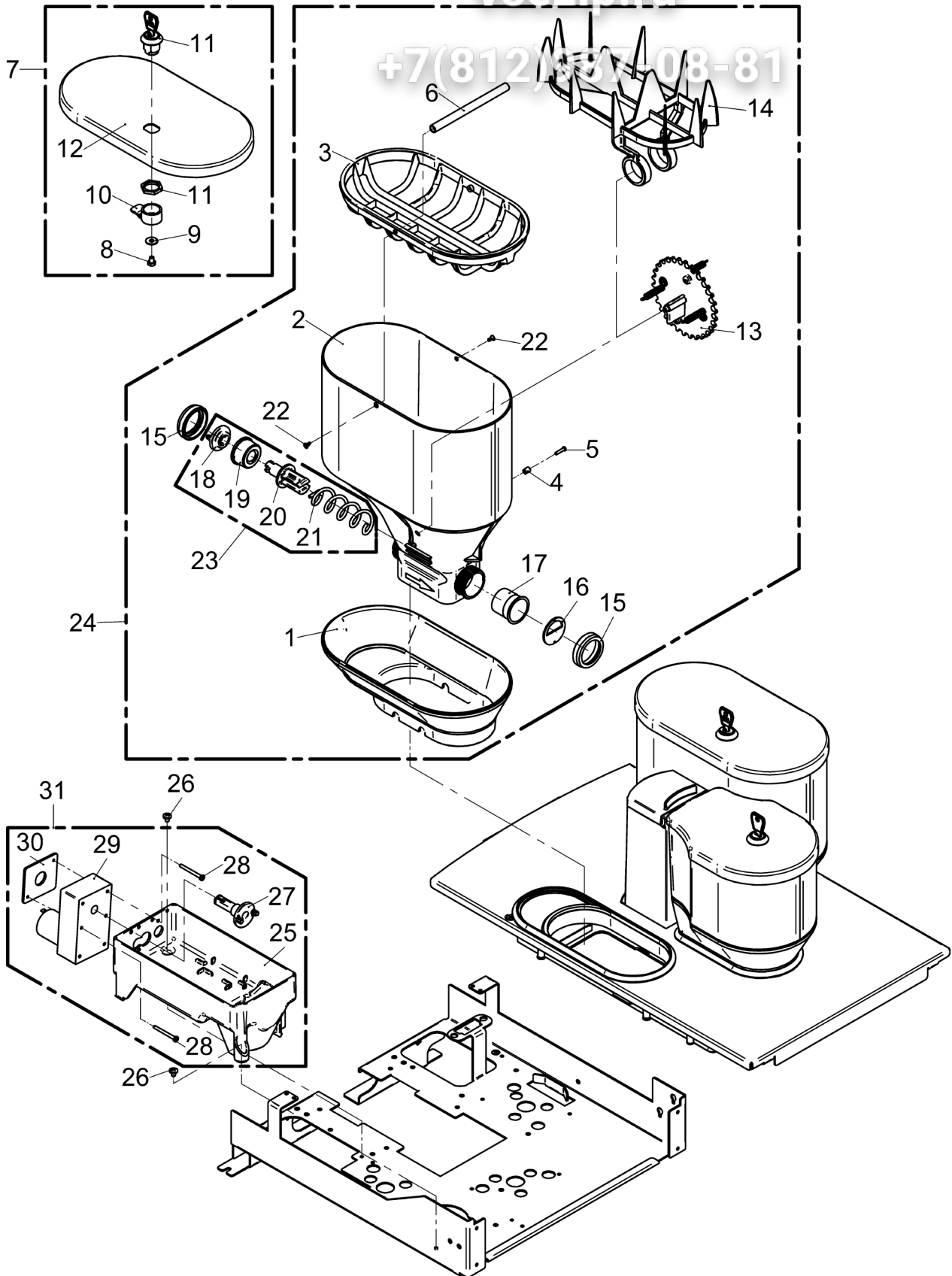
+7(812)987 08-8



Pos.	Art.-Nr. Art. no.	Bezeichnung Tech-Info Service-Info	Designation Tech-Info Service-Info	EA1	EA2
2	33.2351.2000	Verriegelung Bohnenbehälter	lock bean hopper	-	2
3	33.4021.3000	Bohnenbehälter groß	bean hopper large	-	-
4	33.2911.8099	Bohnenbehälter, rechts groß, kpl.	bean hopper, right large, compl.	-	-
4	33.2913.2099	Bohnenbehälter, links groß, kpl.	bean hopper, left large, compl.	-	-
5	00.0047.3105	Senkschraube ISO 7046-2-M 3x 6-1.4301-H	counter sunk screw ISO 7046-2-M 3x 6-1.4	-	-
6	33.2695.6000	Bolzen, Verriegelung	bolt, lock	-	-
8	00.0047.1400	Sechskant-Shr. ISO 4017-M 4x 6-1.4301 eingeklebt mit Mat.-Nr. 00 0048 4906	hexagon-screw ISO 4017-M 4x 6-1.4301 glued-in with material number 00 0048 4906	-	-
9	00.0047.2197	Scheibe ISO 7093-1-4-200HV-1.4301	washer ISO 7093-1-4-200HV-1.4301	-	-
10	33.2560.8000	Schließhebel	locking lever	-	-
11	33.4094.6000	Mutter M16x1, Ausführung USA	nut M16x1, USA model	-	-
11	33.2071.8000	Zylinderschloss	cylinder lock	-	-
12	33.4022.7000	Deckel abschließbar, Produktbehälter groß	lid lockable, product hopper large	-	-
15	33.2882.2099	Bohnenbehälter Mitte, kpl.	bean hopper center, compl.	-	-
16	33.2855.8099	Deckel Mitte, abschließbar, kpl.	lid center, lockable, compl.	-	-
18	33.2855.7099	Behälterdeckel abschließbar, kpl.	hopper lid lockable, compl.	-	-

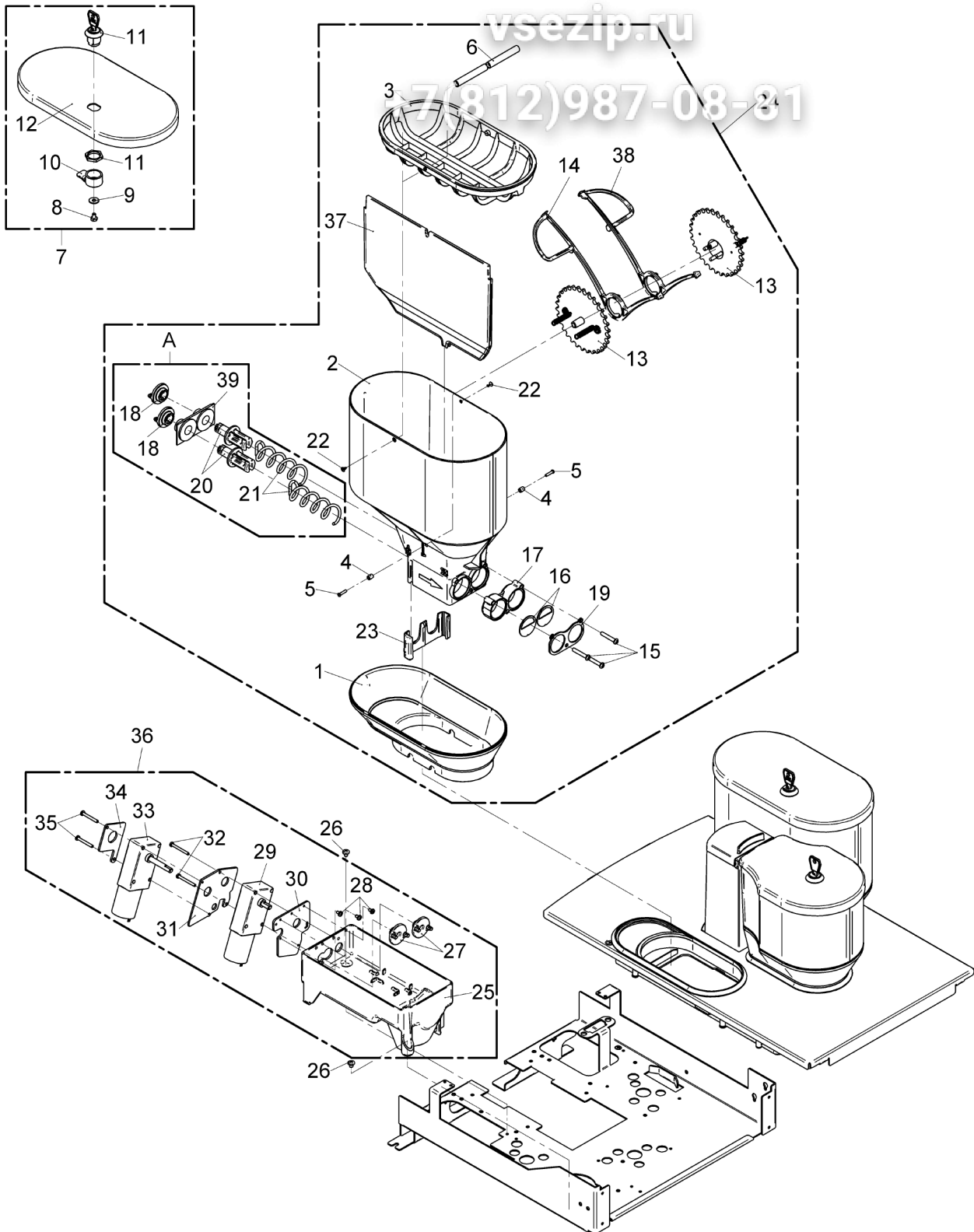


Pos.	Art.-Nr. Art. no.	Bezeichnung Tech-Info Service-Info	Designation Tech-Info Service-Info	EA1	EA2
3	33.4021.6000	Eingreifschutz groß	interfering protection large	-	-
6	33.2695.7000	Bolzen, Verriegelung	bolt, lock	-	-
7	33.2855.7099	Behälterdeckel abschließbar, kpl.	hopper lid lockable, compl.	-	-
8	00.0047.1400	Sechskant-Shr. ISO 4017-M 4x 6-1.4301 eingeklebt mit Mat.-Nr. 00 0048 4906	hexagon-screw ISO 4017-M 4x 6-1.4301 glued-in with material number 00 0048 4906	-	-
9	00.0047.2197	Scheibe ISO 7093-1-4-200HV-1.4301	washer ISO 7093-1-4-200HV-1.4301	-	-
10	33.2560.8000	Schließhebel	locking lever	-	-
11	33.4094.6000	Mutter M16x1, Ausführung USA	nut M16x1, USA model	-	-
11	33.2071.8000	Zylinderschloss	cylinder lock	-	-
12	33.4022.7000	Deckel abschließbar, Produktbehälter groß	lid lockable, product hopper large	-	-
15	33.1325.0000	Mutter	nut	-	-
16	33.2293.7000	Blech Choc	plate Choc	-	-
17	33.2316.4000	Hülse	sleeve	-	-
18	33.2321.6000	Mitnehmer Abtrieb	pusher output	-	-
19	33.2291.8000	Buchse	bushing	-	-
22	00.0047.3657	EJOT PT-Schraube KA 30x 6-WN 1413-A2	EJOT PT-screw KA 30x 6-WN 1413-A2	-	-
23	33.2824.4000	Schnecke, kpl.	worm, compl.	-	-
23	33.2824.4099	Schnecke, kpl. Choc	worm, compl. Choc	-	-
24	33.2911.7099	Pulverbehälter, groß, Single, kpl. groß, Single, kpl.	powder hopper, large, Single, compl. large, single, compl	1	-
26	00.0047.3356	Flkopf-Schraube ISO 7045-M 4x 5-1.4301-H	pan head screw ISO 7045-M 4x 5-1.4301-H	-	-

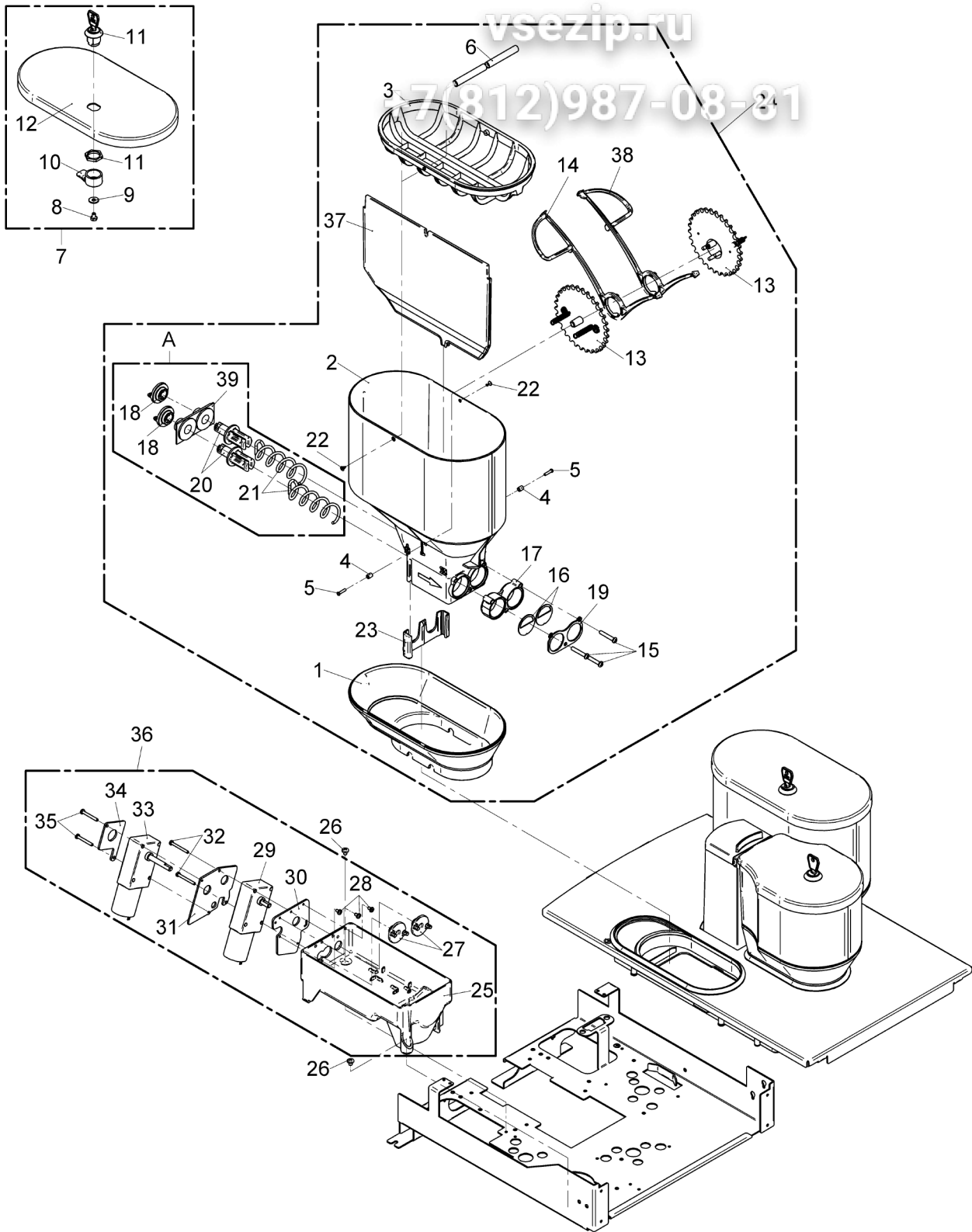




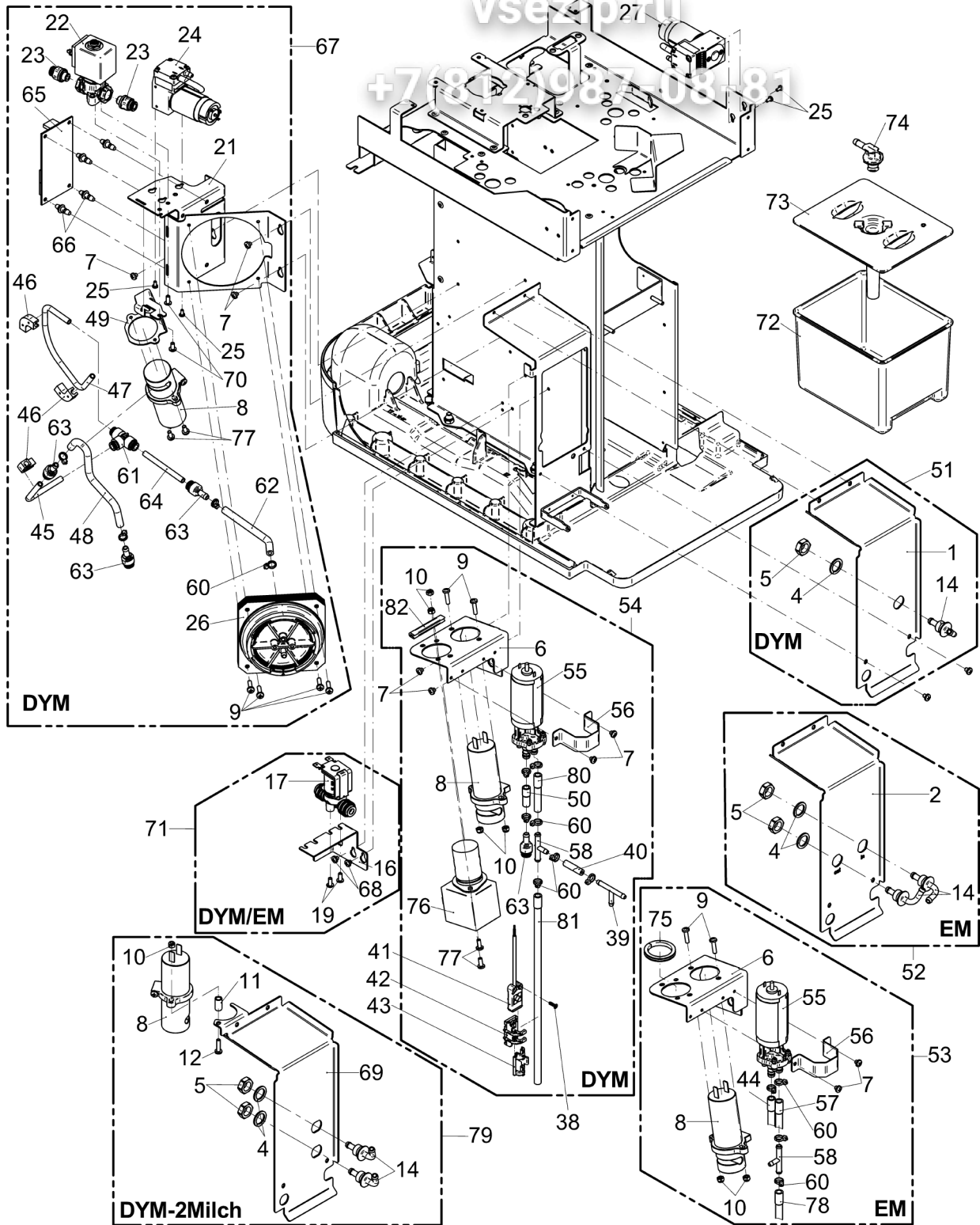
Pos.	Art.-Nr. Art. no.	Bezeichnung Tech-Info Service-Info	Designation Tech-Info Service-Info	EA1	EA2
27	33.2642.7000	Mitnehmer Antrieb lang	pusher drive, long	-	-
28	00.0047.3330	Flkpf-Schraube ISO 7045-M 3x30-1.4301-H	pan head screw ISO 7045-M 3x30-1.4301-H	-	-
29	33.2251.7000	Motor, 24V DC	motor, 24 V DC	-	1
30	33.2621.7000	Platte, Choc single	plate, Choc single	-	-



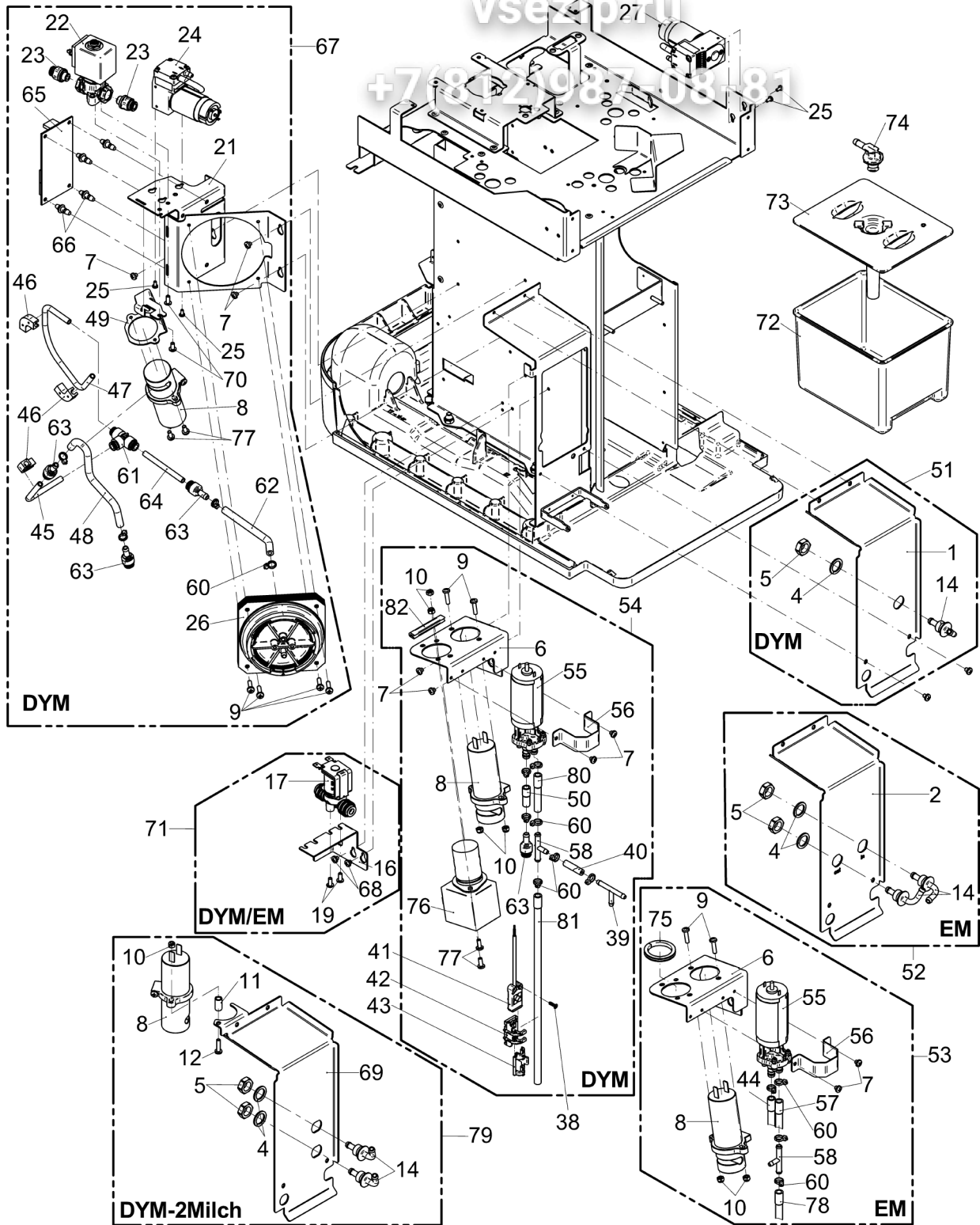
Pos.	Art.-Nr. Art. no.	Bezeichnung Tech-Info Service-Info	Designation Tech-Info Service-Info	EA1	EA2
3	33.4021.6000	Eingreifschutz groß	interfering protection large	-	-
6	33.2695.7100	Bolzen Pulver Twin	bolt powder, twin	-	-
7	33.2855.7099	Behälterdeckel abschließbar, kpl.	hopper lid lockable, compl.	-	-
8	00.0047.1400	Sechskant-Shr. ISO 4017-M 4x 6-1.4301 eingeklebt mit Mat.-Nr. 00 0048 4906	hexagon-screw ISO 4017-M 4x 6-1.4301 glued-in with material number 00 0048 4906	-	-
9	00.0047.2197	Scheibe ISO 7093-1-4-200HV-1.4301	washer ISO 7093-1-4-200HV-1.4301	-	-
10	33.2560.8000	Schließhebel	locking lever	-	-
11	33.4094.6000	Mutter M16x1, Ausführung USA	nut M16x1, USA model	-	-
11	33.2071.8000	Zylinderschloss	cylinder lock	-	-
12	33.4022.7000	Deckel abschließbar, Produktbehälter groß	lid lockable, product hopper large	-	-
15	00.0047.3652	EJOT PT-Schraube KA 40x25-WN 1412-A2	EJOT PT-screw KA 40x25-WN 1412-A2	-	-
16	33.2314.8000	Blech Twin	plate Twin	-	-
17	33.2310.2000	Auslauf	spout	-	-
18	33.2321.6000	Mitnehmer Abtrieb	pusher output	-	-
19	33.2311.6000	Blech	plate	-	-
22	00.0047.3657	EJOT PT-Schraube KA 30x 6-WN 1413-A2	EJOT PT-screw KA 30x 6-WN 1413-A2	-	-
23	33.2311.2000	Klammer	clamp	-	-
24	33.2911.9099	Pulverbehälter, Twin, groß Twin groß, kpl.	powder hopper, twin, large Twin Topping, large, compl.	-	-
26	00.0047.3356	Flkpf-Schraube ISO 7045-M 4x 5-1.4301-H	pan head screw ISO 7045-M 4x 5-1.4301-H	-	-
27	33.2310.7000	Mitnehmer Antrieb Twin	pusher drive, Twin	-	-



Pos.	Art.-Nr. Art. no.	Bezeichnung Tech-Info Service-Info	Designation Tech-Info Service-Info	EA1	EA2
28	00.0047.3313	Flkpf-Schraube ISO 7045-M 3x 5-1.4301-H	pan head screw ISO 7045-M 3x 5-1.4301-H	-	-
29	33.2314.6000	Motor kurze Welle	motor short shaft	-	-
30	33.2621.8000	Platte Twin	plate Twin	-	-
31	33.2310.5000	Winkel Motor	angle motor	-	-
32	00.0047.3329	Flkpf-Schraube ISO 7045-M 3x28-1.4301-H	pan head screw ISO 7045-M 3x28-1.4301-H	-	-
33	33.2314.5099	Motor 24V	motor 24V	-	-
34	33.2333.8000	Blech	plate	-	-
35	00.0047.3328	Flkpf-Schraube ISO 7045-M 3x25-1.4301-H	pan head screw ISO 7045-M 3x25-1.4301-H	-	-
A	33.2851.4000	Schnecke Twin, kpl., nur Ersatzteil	worm Twin, compl.	-	-

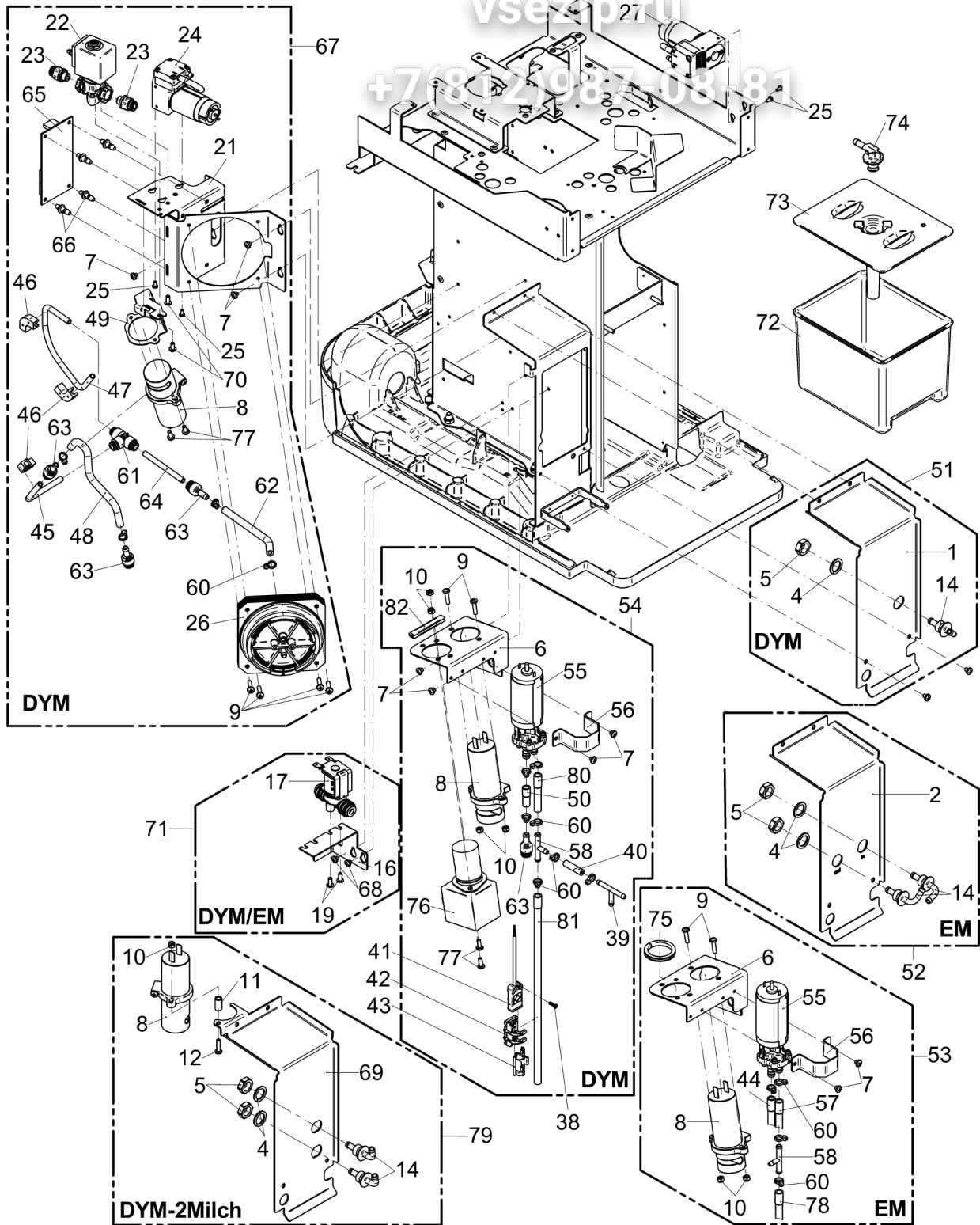


Pos.	Art.-Nr. Art. no.	Bezeichnung Tech-Info Service-Info	Designation Tech-Info Service-Info	EA1	EA2
4	33.0062.9000	Dichtring	sealing ring	-	-
5	33.0227.7000	Sechskantmutter	hexagon nut	-	-
7	00.0047.3355	Flkpf-Schraube ISO 7045-M 4x 4-1.4301-H Anzugsmoment 2,5 Nm	pan head screw ISO 7045-M 4x 4-1.4301-H fastening torque 2.5 Nm	-	-
8	33.2624.6000	Klemmventil 2/2, mit Elektronik 24 V, geschlossen	pinch valve 2/2, with electronics 24 V, closed	-	1
9	00.0047.3365	Flkpf-Schraube ISO 7045-M 4x16-1.4301-H	pan head screw ISO 7045-M 4x16-1.4301-H	-	-
10	00.0047.2098	Sechskantmutter ISO 10511-M 4-1.4301	hexagonnut ISO 10511-M 4-1.4301	-	-
14	33.4080.6000	Nippel	plug	-	-
17	33.XXXX.XXXX	Hinweis: Entspannventil Ventil 1, siehe Magnetventil Einzelventile u. Rohrplan	Note: release valve valve 1, see single valves	-	-
19	00.0047.3653	EJOT PT-Schraube KA 40x10 WN 1411-A2	EJOT PT-screw KA 40x10 WN 1411-A2	-	-
23	33.4019.3000	Steckanschluss I 6-G1_8 Dynamic Milk	plug-in connection I 6-G1_8 Dynamic Milk	-	-
24	33.4070.4000	Luftpumpe Dynamic Milk	air pump Dynamic Milk	-	-
25	00.0047.3316	Flkpf-Schraube ISO 7045-M 3x 6-1.4301-H	pan head screw ISO 7045-M 3x 6-1.4301-H	-	-
26	33.2910.1000	Mischer 2 Anschlüsse, vor Mod. 2, Dynamic Milk, kpl.	mixer 2 connections, before mod. 2, Dynamic Milk, compl.	-	-
26	33.2928.1000	Mischer 1 Anschluss, ab Mod. 2, Dynamic Milk, kpl.	mixer 1 connection, as of mod. 4 2, Dynamic Milk, compl.	-	-
27	33.0649.3000	Kabelbinder	cable clip	-	-
27	33.2483.1000	Blende 0,3 mm, mit Schlauch	aperture 0.3 mm, with hose	-	-
27	33.2323.0300	Luftpumpe mit Blende 0,3 mm, Ausführung Easywith Milk	air pump with orifice 0.3 mm, Easy Milk model Milk	-	-
41	33.4133.5000	Sensor kapazitiv. Einbaulage beachten am Schlauch anliegend	sensor capacitive. note installation location contacting hose	-	-

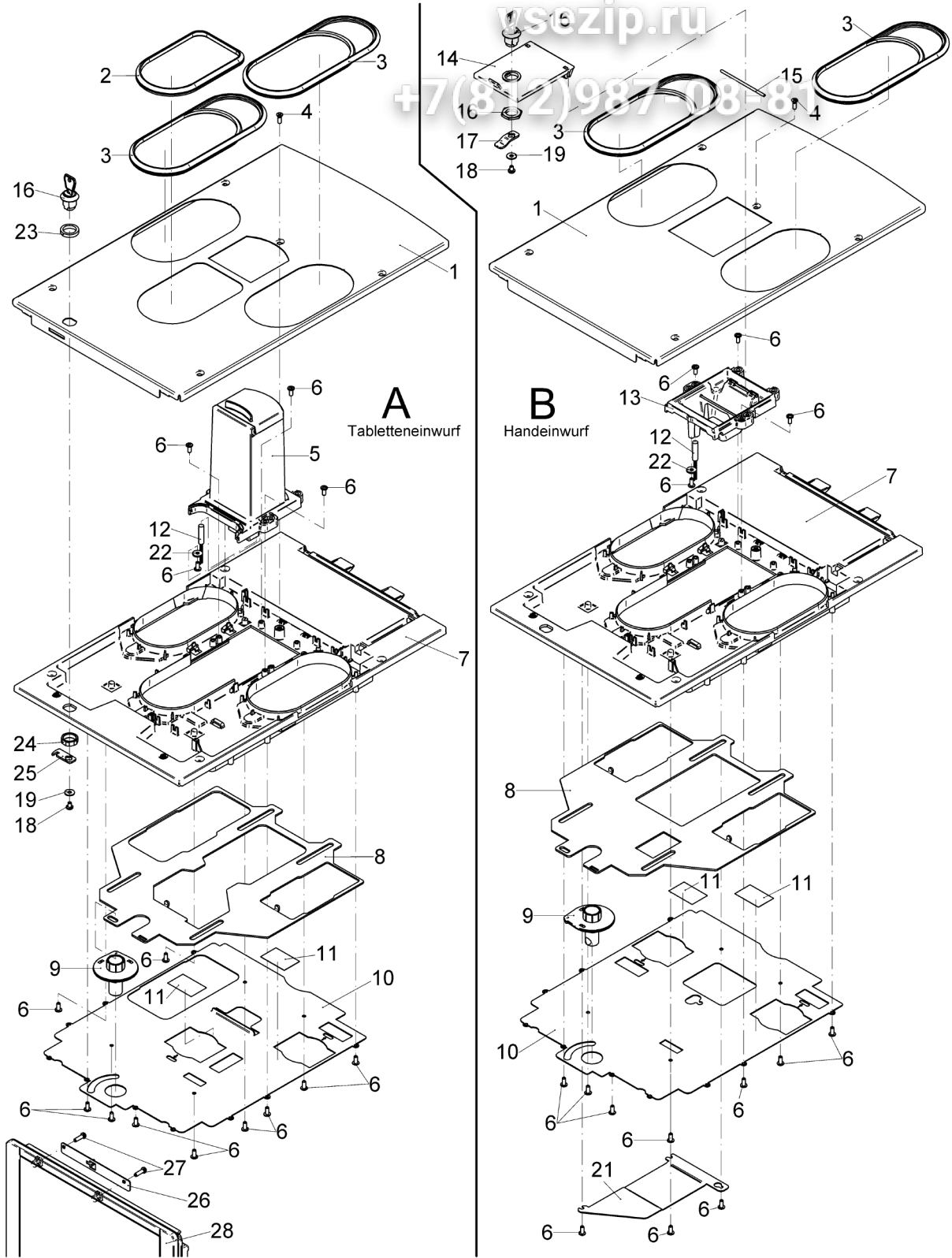




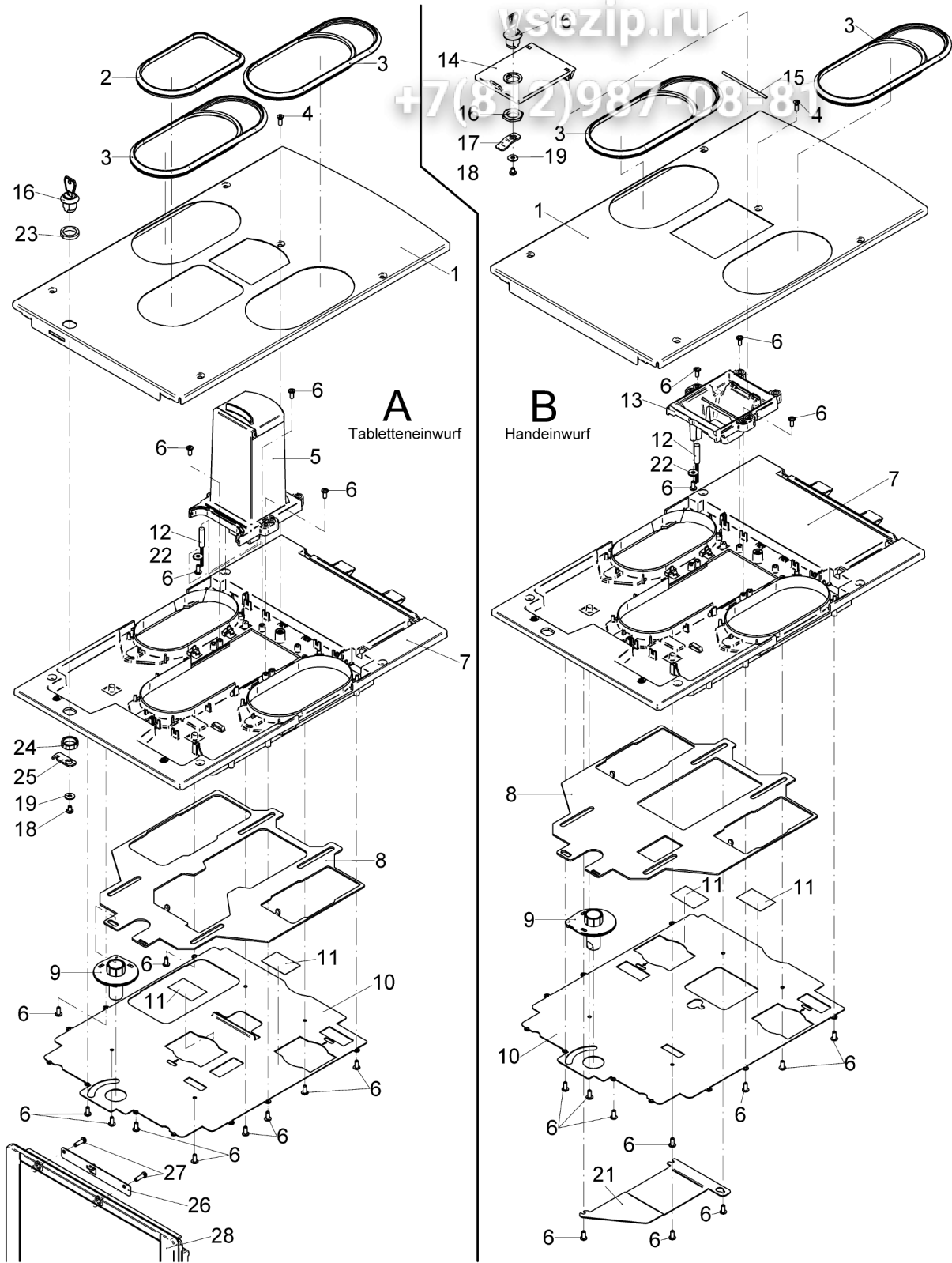
Pos.	Art.-Nr. Art. no.	Bezeichnung Tech-Info Service-Info	Designation Tech-Info Service-Info	EA1	EA2
42	33.4133.6000	Schlauchhalterung Sensor	hose holder sensor	-	-
43	33.4133.6100	Schlauchhalterung Sensor	hose holder sensor	-	-
55	33.2646.9100	Zahnradpumpe DGD09	gear wheel pump DGD09	-	-
56	33.2647.0000	Winkel Befestigung DGD09-Pumpe	angle fastening, DGD09 pump	-	-
57	00.0048.4948	Schlauch 5,0x1,5 Silikon transparent 100 mm lang	tube 5,0x1,5 silicone transparent 100 mm long	-	-
58	33.2290.9000	Schlauchverbinder T	hose coupling T	-	-
60	33.0649.3000	Kabelbinder	cable clip	-	-
61	33.1445.7000	Steckanschluss T 6-6-6	plug-in connection T 6-6-6	-	-
62	00.0048.4945	Schlauch 4,0x2,0 Silikon transparent 100 mm lang	silicone tubing 4,0x2,0 transparent 100 mm long	-	-
64	00.0048.4956	Schlauch 4,0x1,0 PTFE 75 mm lang	tube 4,0x1,0 PTFE 75 mm long	-	-
65	33.4035.8000	Motor-Controller	motor controller	-	-
66	33.1616.5000	Abstandshalter	spacer	-	-
68	00.0047.3356	Flkopf-Schraube ISO 7045-M 4x 5-1.4301-H	pan head screw ISO 7045-M 4x 5-1.4301-H	-	-
70	00.0047.3361	Flkopf-Schraube ISO 7045-M 4x 8-1.4301-H	pan head screw ISO 7045-M 4x 8-1.4301-H	-	-
72	33.2593.6000	Reinigungsbehälter	cleaning container	-	-
73	33.2593.7000	Deckel Reinigungsbehälter	lid cleaning container	-	-
74	33.4073.5000	Schlauchadapter_Plug_and_Clean _2K	Hose_Connector_Plug_and_Clean _2K	-	-
75	00.0048.0090	Kantenschutz PE natur für Bl.st.1, 3-2,2 100 mm lang	edge protection PE natur 1,3-2,2 100 mm long	-	-
76	33.7006.1731	Klemmventil 2/2 24 V, geschlossen	pinch valve 2/2 24 V, closed	-	-



Pos.	Art.-Nr. Art. no.	Bezeichnung Tech-Info Service-Info	Designation Tech-Info Service-Info	EA1	EA2
77	00.0047.3363	Flkpf-Schraube ISO 7045-M 4x10-1.4301-H	pan head screw ISO 7045-M 4x10-1.4301-H	-	-
78	00.0048.4948	Schlauch 5,0x1,5 Silikon transparent 180 mm lang	tube 5,0x1,5 silicone transparent 180 mm long	-	-
80	00.0048.4945	Schlauch 4,0x2,0 Silikon transparent 100mm lang, Ausführung DYM	silicone tubing 4,0x2,0 transparent 100 mm long, DYM model	-	-
81	00.0048.4944	Schlauch 5,0x1,5 Silikon rot 180 mm lang	tube 5,0x1,5 silicone red 180 mm long	-	-
82	00.0048.0093	Kantenschutz PVC schwarz Klemb. 1,0 mm 50 mm lang	edge protection PVC black clamp. 1, 0 mm 50 mm long	-	-



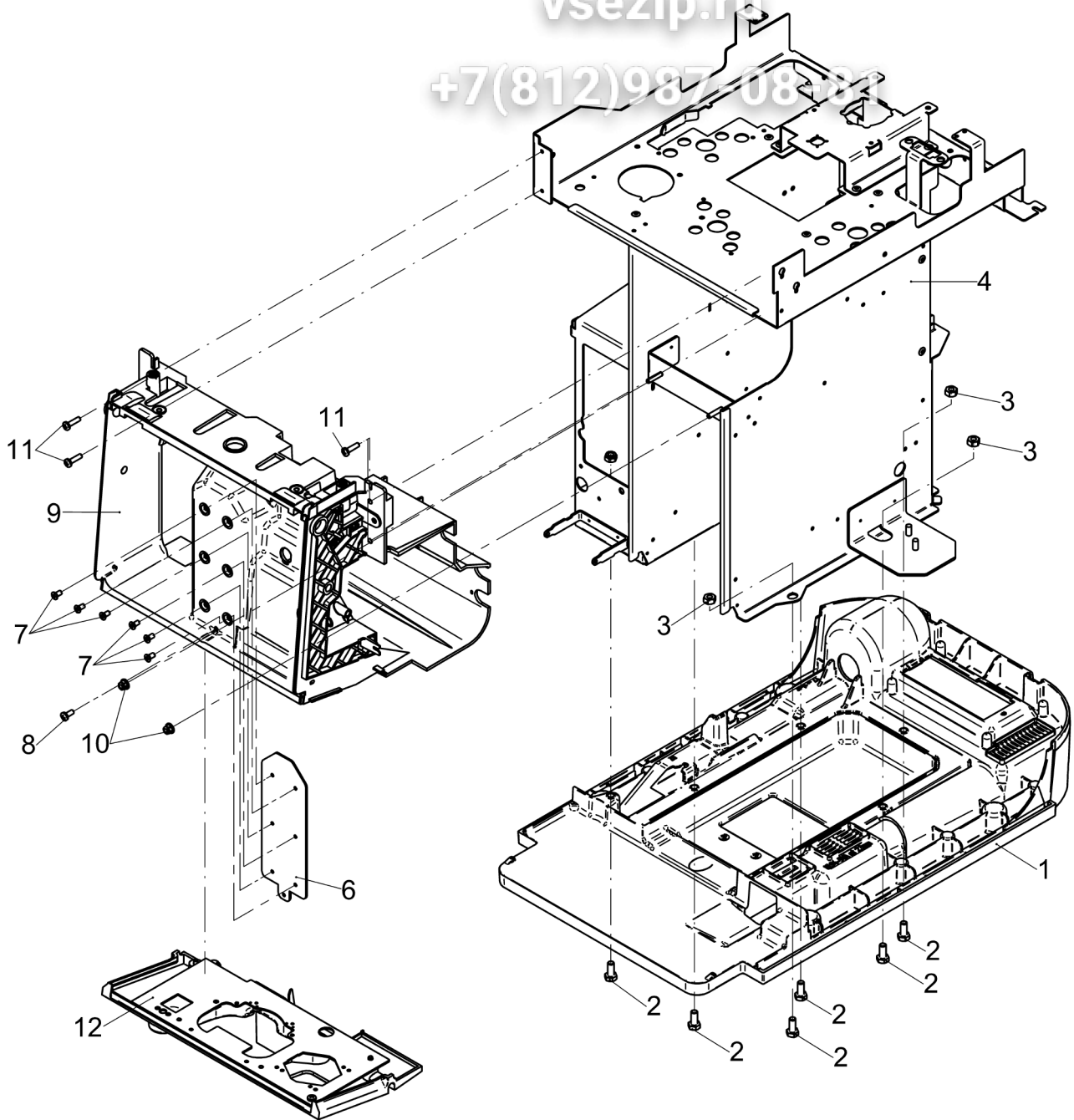
Pos.	Art.-Nr. Art. no.	Bezeichnung Tech-Info Service-Info	Designation Tech-Info Service-Info	EA1	EA2
2	33.2640.5000	Auflage Mitte	rest center	-	-
3	33.4021.0000	Leuchtring Auflage Aussen	illuminated ring external support	-	-
4	00.0047.3120	Senkschraube ISO 7046-2-M 4x16-1.4301-H	counter sunk screw ISO 7046-2-M 4x16-1.4	-	-
5	33.2885.4000	Tabletteneinwurf bei 3,0 Produkten, kpl.	tablet insert with 3 products, compl.	-	-
6	00.0047.3653	EJOT PT-Schraube KA 40x10 WN 1411-A2	EJOT PT-screw KA 40x10 WN 1411-A2	-	-
9	33.2408.5000	Verriegelungsrad	locking gear	-	1
11	33.2613.7000	Klebeschild Eingreifschutz	adhesive labels intervening protection	-	-
12	33.2650.4100	Kabelsatz, Handeinwurf	cable set, manual insert	-	-
13	33.2640.6000	Trichter Handeinwurf, Ausführung 1 oder 2 Produkte	funnel manual insert, 1 or 2 products model	-	-
14	33.2296.7100	Deckel, Handeinwurf, abschließbar Ausführung 1 oder 2 Produkte	lid, manual insert, lockable 1 or 2 products model	-	-
15	33.2271.1000	Welle Ausführung 1 oder 2 Produkte	shaft 1 or 2 products model	-	-
16	33.4036.4000	Mutter M16x1, Ausführung USA	nut M16x1, USA model	-	-
16	33.2071.8000	Zylinderschloss	cylinder lock	-	-
17	33.2299.8000	Schließhebel	locking lever	-	-
18	00.0047.3358	Flkopf-Schraube ISO 7045-M 4x 6-1.4301-H	pan head screw ISO 7045-M 4x 6-1.4301-H	-	-
18	00.0047.1400	Sechskant-Shr. ISO 4017-M 4x 6-1.4301 Ausführung USA	hexagon-screw ISO 4017-M 4x 6-1.4301 USA model	-	-
19	00.0047.2197	Scheibe ISO 7093-1-4-200HV-1.4301	washer ISO 7093-1-4-200HV-1.4301	-	-
21	33.2079.1000	Winkel Ausführung 1 Mühle	angle 1 grinder model	-	-
22	00.0047.2189	Scheibe 4,3 DIN 7349-1.4301	washer 4,3 DIN 7349-1.4301	-	-



Pos.	Art.-Nr. Art. no.	Bezeichnung Tech-Info Service-Info	Designation Tech-Info Service-Info	EA1	EA2
23	33.4033.0000	Distanzhülse abschließbare Frontblende	distance sleeve lockable front panel	-	-
25	33.4032.6000	Schließhebel abschließbare Frontblende	locking lever lockable front panel	-	-
26	33.4032.5000	Winkel abschließbare Frontblende	angle lockable front panel	-	-
27	00.0047.3677	EJOT DELTA PT-Schraube WN 5452-40x14-A2	EJOT DELTA PT-screw WN 5452-40x14-A2	-	-
28	33.XXXX.XXXX	Hinweis: Frontblende siehe Kopf- und Bedienpanel	Note: front panel see head and operating panel	-	-
A1	33.2881.9100	Maschinendeckel abschließbare Frontblende	top cover ... with, lockable front panel	-	-
A1	33.2881.9000	Maschinendeckel Tabletteneinwurf, Ausführung 2 Mühlen + Pulver, kpl.	top cover tablet insert, 2 grinders + powder model, compl.	-	-
A1	33.2881.9099	Maschinendeckel Tabletteneinwurf, Ausführung 2 Mühlen ü Pulver, kpl.	top cover tablet insert, 2 grinders + powder model, compl.	-	-
A2	33.2882.1000	Maschinendeckel Doppelpulver-Tabletteneinwurf, Ausführung 2 Mühle + Doppelpulver, kpl.	top cover double powder manual insert, version 2 grinder + double powder, compl.	-	-
B1	33.2881.6000	Maschinendeckel Mühlen-Handeinwurf, Ausführung 1 oder 2 Mühlen, kpl.	top cover manual insert grinder, 1 or 2 grinders model, compl.	-	-
B1	33.2881.6100	Maschinendeckel abschließbare Frontblende	top cover ... with, lockable front panel	-	-
B2	33.2881.7100	Maschinendeckel abschließbare Frontblende	top cover ... with, lockable front panel	-	-
B2	33.2881.7000	Maschinendeckel Pulver-Handeinwurf, Ausführung 1 Mühle + Pulver, kpl.	top cover manual powder insert, 1 grinder and 1 powder model, compl.	-	-

vsezip.ru

+7(812)987-08-82

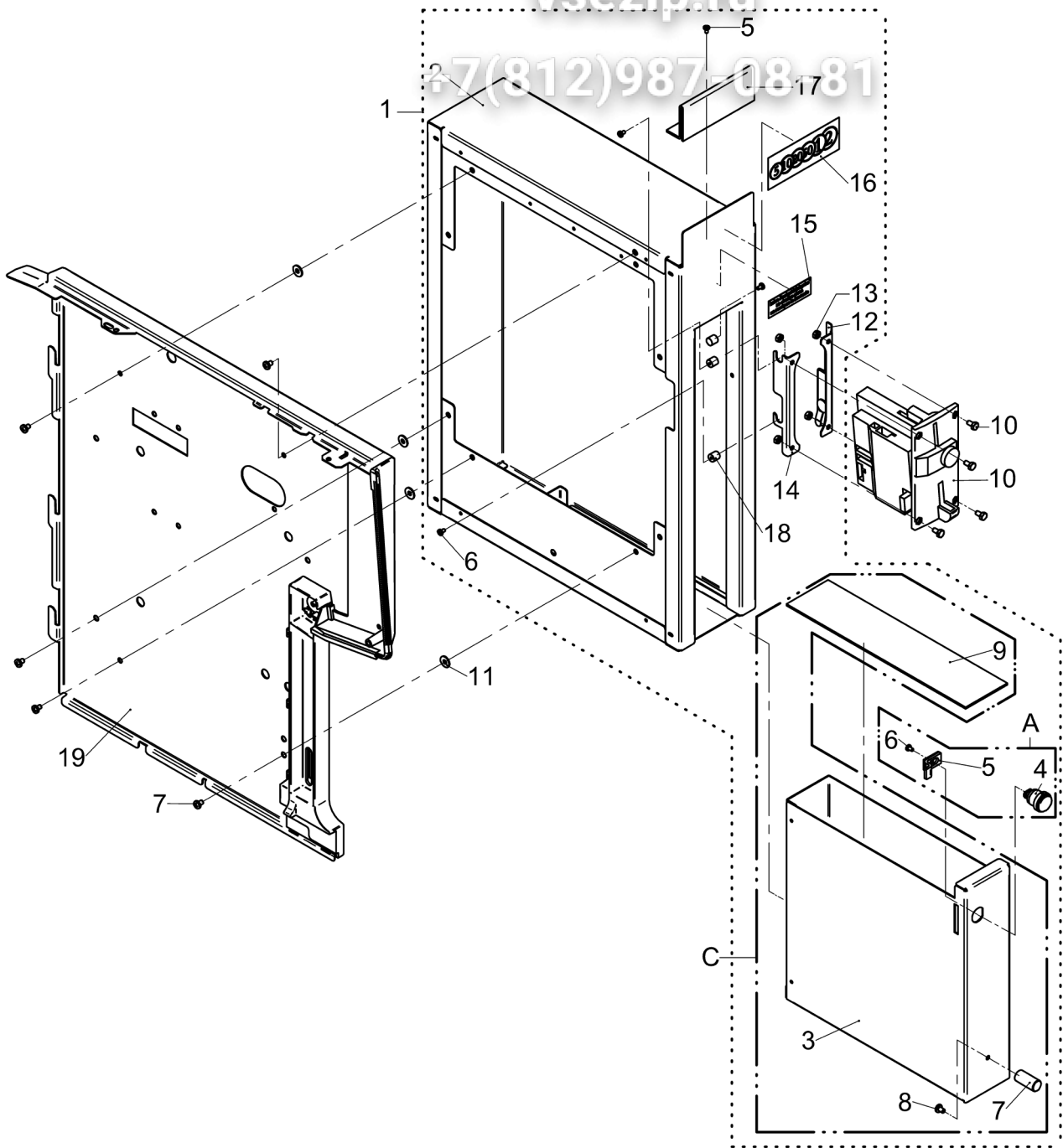




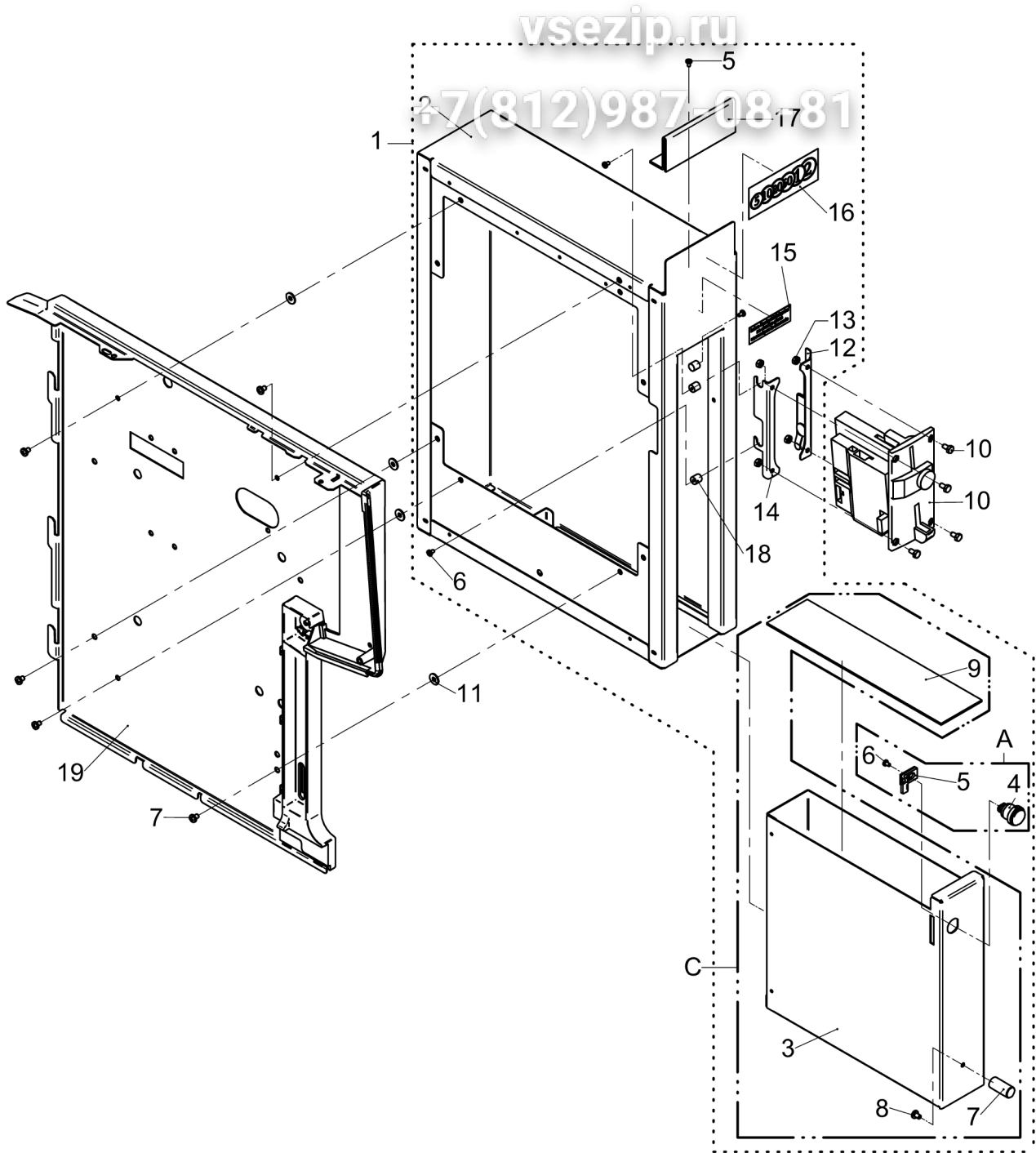
Pos.	Art.-Nr. Art. no.	Bezeichnung Tech-Info Service-Info	Designation Tech-Info Service-Info	EA1	EA2
7	00.0047.3112	Senkschraube ISO 7046-2-M 4x 8-1.4301-H	counter sunk screw ISO 7046-2-M 4x 8-1.4301-H	-	-
8	00.0047.3358	Flkpf-Schraube ISO 7045-M 4x 6-1.4301-H	pan head screw ISO 7045-M 4x 6-1.4301-H	-	-

vsezip.ru

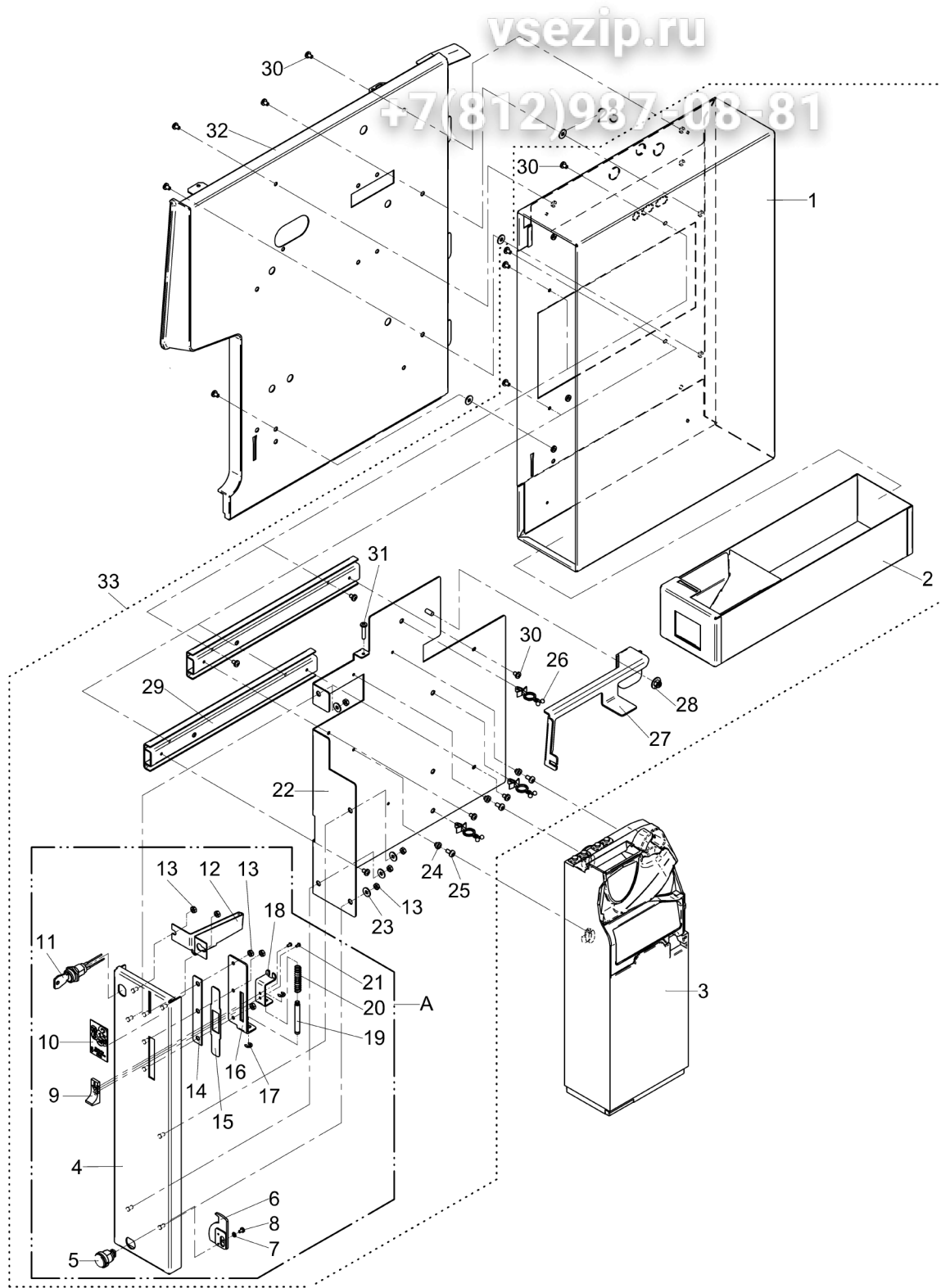
+7(812)987-08-81



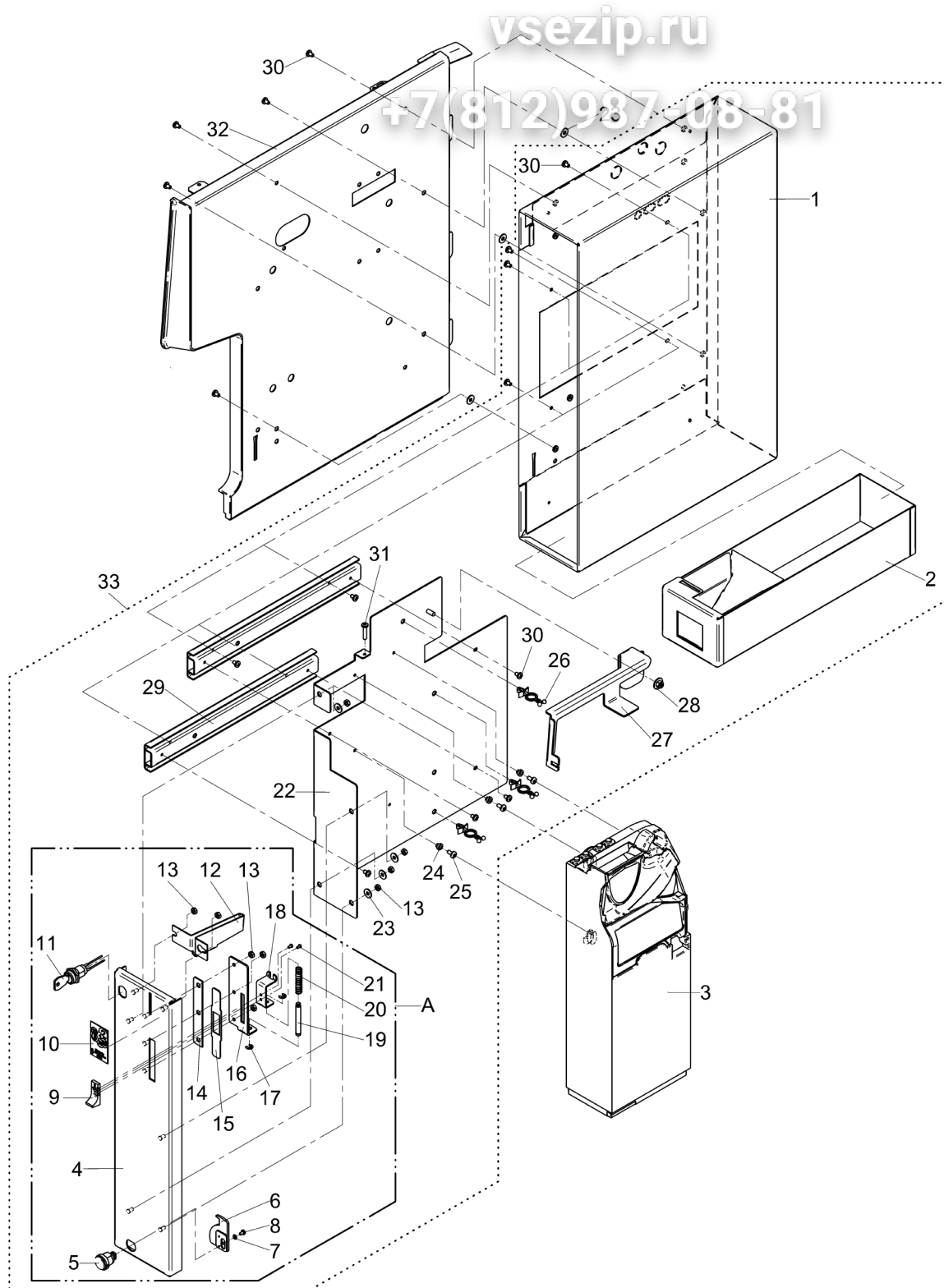
Pos.	Art.-Nr. Art. no.	Bezeichnung Tech-Info Service-Info	Designation Tech-Info Service-Info	EA1	EA2
1	33.2825.1000	Münzprüfergehäuse ohne Münzprüfer-Einsatz	coin checker housing w/o coin checker insert	-	-
2	33.2825.3000	Verkleidung	cover	-	-
3	33.2825.2000	Behälter	hopper	-	-
4	33.1529.1000	Zylinderschloss	cylinder lock	-	-
5	33.0714.2000	Schließhebel	locking lever	-	-
6	00.0047.3313	Flkopf-Schraube ISO 7045-M 3x 5-1.4301-H	pan head screw ISO 7045-M 3x 5-1.4301-H	-	-
7	33.2212.9000	Griff	handle	-	-
8	00.0047.3358	Flkopf-Schraube ISO 7045-M 4x 6-1.4301-H	pan head screw ISO 7045-M 4x 6-1.4301-H	-	-
9	33.2323.5000	Einlage	inlay	-	-
10	33.2263.2500	Münzprüfer, MDB Token, Coffee Center, Schweden	coin checker, MDB Token, Coffee Center, Sweden	-	-
10	33.2263.2000	Münzprüfer, MDB Euro	coin checker, MDB Euro	-	-
10	33.2263.2200	Münzprüfer, MDB GB	coin checker, MDB GB	-	-
10	33.2263.2100	Münzprüfer, MDB CH	coin checker, MDB CH	-	-
10	33.2263.2900	Münzprüfer, MDB Dänemark	coin checker, MDB Denmark	-	-
10	33.2263.2400	Münzprüfer, MDB Norwegen/Schweden	coin checker, MDB Norway/Sweden	-	-
11	00.0047.2197	Scheibe ISO 7093-1-4-200HV-1.4301	washer ISO 7093-1-4-200HV-1.4301	-	-
12	33.2825.7000	Winkel, Federblech, kpl.	angle, spring plate, compl.	-	-
13	00.0047.2049	Sechskantmutter ISO 4032-M 4-1.4301	hexagonnut ISO 4032-M 4-1.4301	-	-
14	33.2323.7000	Winkel kpl.	angle compl.	-	-



Pos.	Art.-Nr. Art. no.	Bezeichnung Tech-Info Service-Info	Designation Tech-Info Service-Info	EA1	EA2
15	33.9506.5000	Klebeschild	adhesive labels	-	-
16	33.2327.8000	Schild Euro	label Euro	-	-
17	33.2322.9000	Halterung, Schild	holder, label	-	-
18	33.2287.4000	Bolzen	bolt	-	-
19	33.2881.4100	Seitenwand, rechts Münzprüfer, kpl.	side cover, right coin checker, compl.	-	-
99	33.2594.4000	Kabelsatz, MDB Münzprüfer MP-MDB	cable set, MDB coin checker MP-MDB	-	-
A	33.2826.5000	Schloss mit Schließhebel kpl.	lock with locking lever compl.	-	-
C	33.2826.7000	Münzkassette, kpl.	coin cartridge, compl.	-	-



Pos.	Art.-Nr. Art. no.	Bezeichnung Tech-Info Service-Info	Designation Tech-Info Service-Info	EA1	EA2
1	33.2827.0000	Verkleidung, kpl.	cover, compl.	-	-
2	33.2826.9000	Münzkassette, kpl.	coin cartridge, compl.	-	-
3	33.2589.3000	Kombi-Münztubenkassette Münzwechsler 7900 MDB	combo coin tube cassette coin changer 7900 MDB	-	-
4	33.2328.7000	Bedienblende	operating panel	-	-
5	33.1529.1000	Zylinderschloss	cylinder lock	-	-
6	33.2826.2000	Schließhebel, kpl.	locking lever, compl.	-	-
7	00.0047.2250	Zahnscheibe DIN 6797-A 3,2-1.4300	tooth lock washer DIN 6797-A 3, 2-1.4300	-	-
8	00.0047.3313	Flkpf-Schraube ISO 7045-M 3x 5-1.4301-H	pan head screw ISO 7045-M 3x 5-1.4301-H	-	-
9	33.1482.4000	Schieber	slider	-	-
10	33.2336.6000	Klebeschild Münzwechsler	adhesive labels coin changer	-	-
11	33.2331.5000	Schlüsselschalter, kpl.	switch lock, compl.	-	-
12	33.2826.1000	Einwurfschacht	insert chute	-	-
13	00.0047.2049	Sechskantmutter ISO 4032-M 4-1.4301	hexagonnut ISO 4032-M 4-1.4301	-	-
14	33.1179.5000	Führung	guide	-	-
15	33.1180.7000	Platte	plate	-	-
16	33.1179.4000	Führung	guide	-	-
18	33.1179.6100	Winkel	angle	-	-
19	33.1368.2000	Bolzen	bolt	-	-
20	33.0191.4000	Druckfeder	pressure spring	-	-

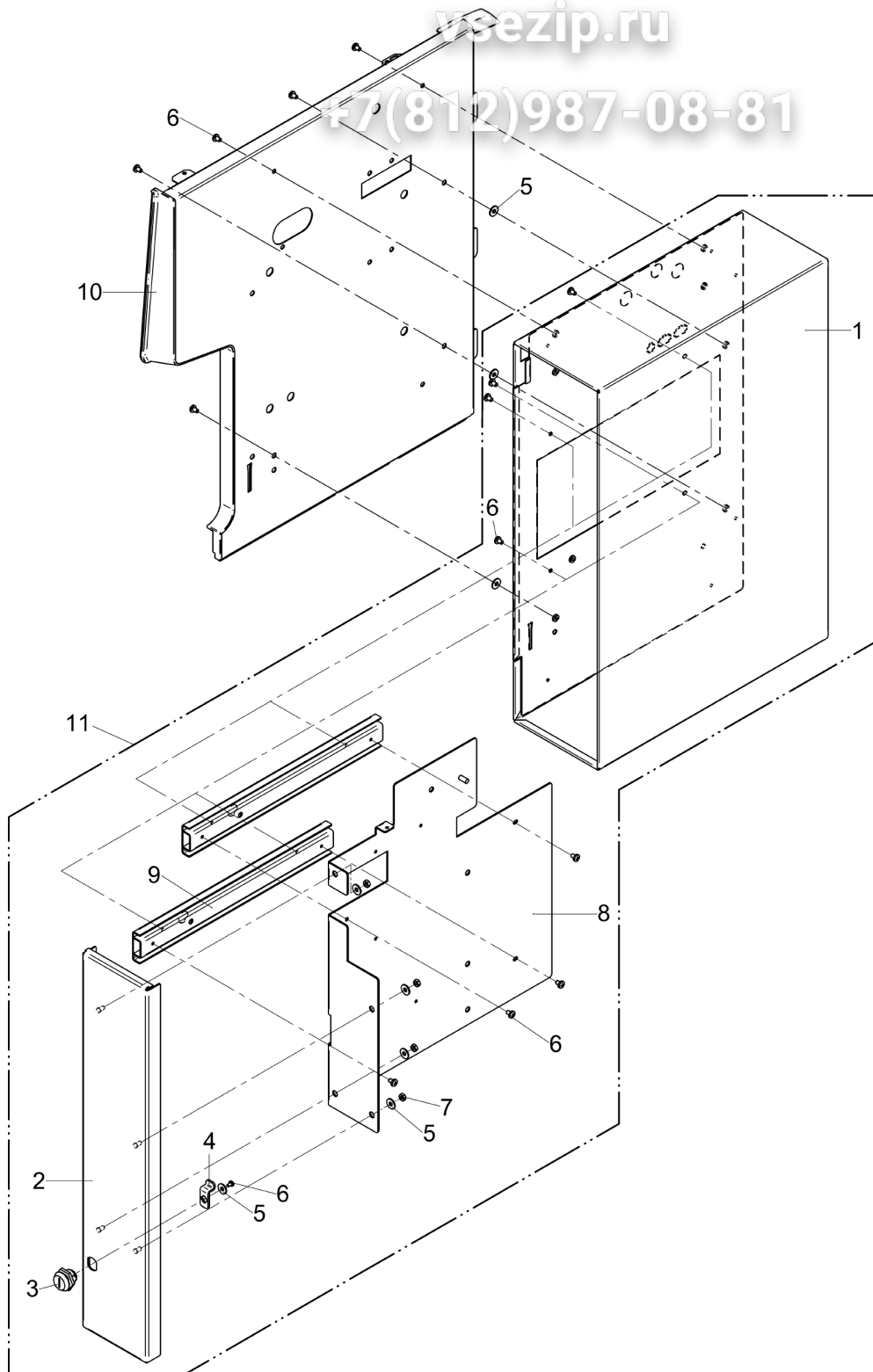




Pos.	Art.-Nr. Art. no.	Bezeichnung Tech-Info Service-Info	Designation Tech-Info Service-Info	EA1	EA2
21	00.0047.3656	EJOT PT-Schraube KA 25x 5-WN 1412-A2	EJOT PT-screw KA 25x 5-WN 1412-A2	-	-
22	33.2327.4000	Winkel, Führung	angle, guide	-	-
23	00.0047.2197	Scheibe ISO 7093-1-4-200HV-1.4301	washer ISO 7093-1-4-200HV-1.4301	-	-
24	33.1310.2000	Hülse	sleeve	-	-
25	00.0047.3361	Flkpf-Schraube ISO 7045-M 4x 8-1.4301-H	pan head screw ISO 7045-M 4x 8-1.4301-H	-	-
26	33.1502.2000	Kabelhalterung	cable support	-	-
27	33.2334.4000	Winkel Betätigungshebel	angle actuation lever	-	-
28	00.0047.2101	Comby-SHB-Mutter-M5-Selbstsichernd-A2K	Comby-SHB-nut-M5-Selbstsichernd-A2K	-	-
29	33.2333.1000	Teleskopschiene Paar	telescoping rail pair	-	-
30	00.0047.3358	Flkpf-Schraube ISO 7045-M 4x 6-1.4301-H	pan head screw ISO 7045-M 4x 6-1.4301-H	-	-
31	00.0047.3368	Flkpf-Schraube ISO 7045-M 4x20-1.4301-H	pan head screw ISO 7045-M 4x20-1.4301-H	-	-
32	33.4710.3000	Seitenwand, rechts, kpl., Anbaugeräte	side cover, right, cpl., add-on equipment	-	-
33	33.2808.9000	Münzwechsler, Anbaugehäuse	coin changer, add-on housing	-	-
99	33.4087.9000	Adapterkabel	adapter cable	-	-
99	33.2594.2000	Kabelsatz, MDB	cable set, MDB	-	-
99	33.4088.6100	Kabelsatz, MDB Kartenleser-1500/5000S	cable set, MDB card reader 1500S-5000S	-	-
A	33.2819.3000	Bedienblende, kpl. Münzwechsler	operating panel, compl. coin changer	-	-

vsezip.ru

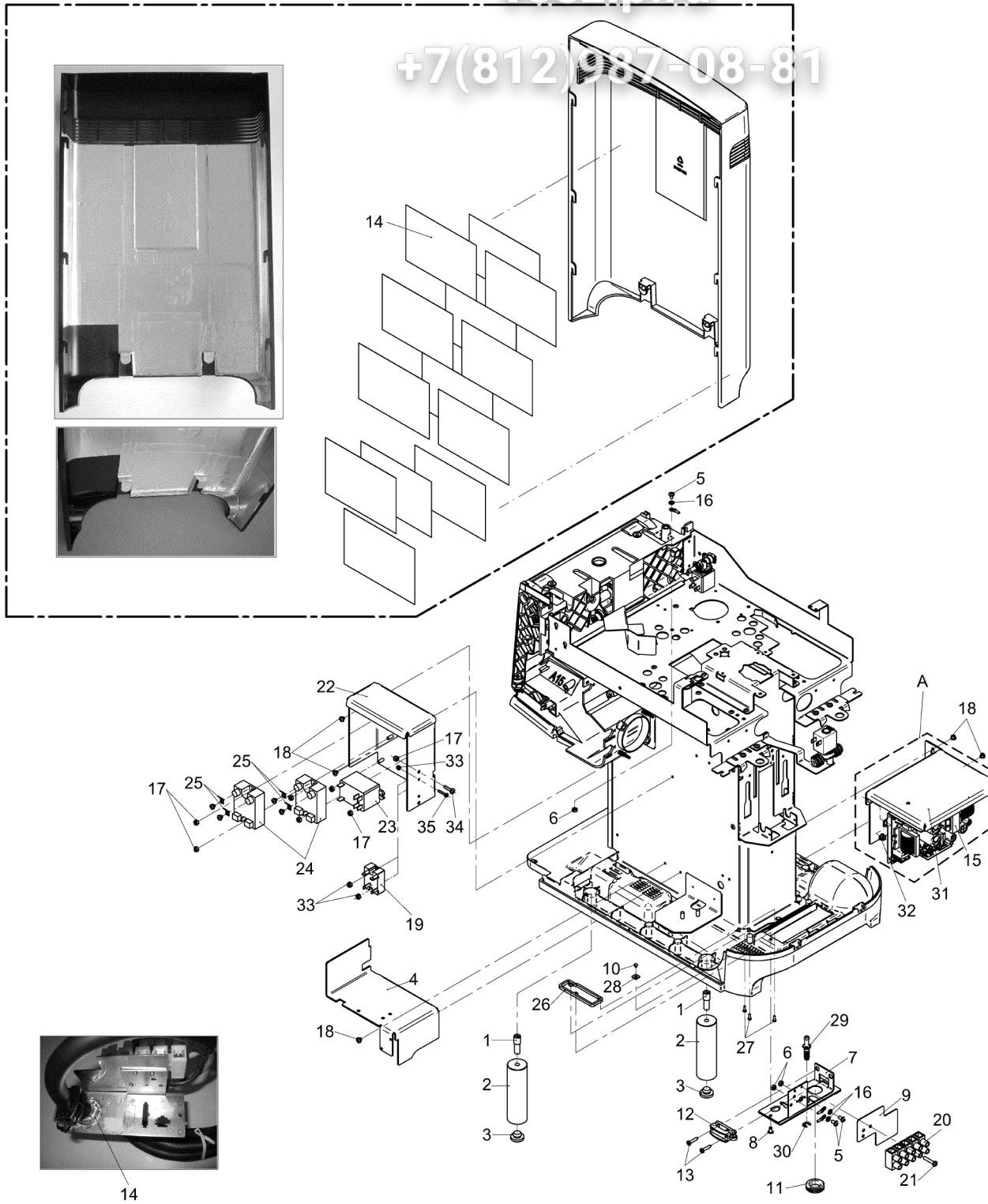
+7(812)987-08-81



Pos.	Art.-Nr. Art. no.	Bezeichnung Tech-Info Service-Info	Designation Tech-Info Service-Info	EA1	EA2
1	33.2808.4000	Verkleidung 130 mm breit, kpl.	cover 130 mm wide, compl.	-	-
1	33.2808.4100	Verkleidung 130 mm breit, zum Anbau für Münzwechsler, kpl.	cover 130 mm wide, for mounting coin changer, compl.	-	-
2	33.2355.2000	Bedienblende 130 mm breit, ohne Schlüsselschalter	operating panel 130 mm wide, without switch lock	-	-
3	33.2071.8000	Zylinderschloss mit Schlüssel	cylinder lock with key	-	-
4	33.2119.3000	Schließhebel kpl.	locking lever compl.	-	-
5	00.0047.2197	Scheibe ISO 7093-1-4-200HV-1.4301	washer ISO 7093-1-4-200HV-1.4301	-	-
6	00.0047.3358	Flkopf-Schraube ISO 7045-M 4x 6-1.4301-H	pan head screw ISO 7045-M 4x 6-1.4301-H	-	-
7	00.0047.2049	Sechskantmutter ISO 4032-M 4-1.4301	hexagonnut ISO 4032-M 4-1.4301	-	-
8	33.2327.4000	Winkel, Führung	angle, guide	-	-
9	33.2333.1000	Teleskopschiene Paar	telescoping rail pair	-	-
10	33.4710.3000	Seitenwand, rechts, kpl., Anbaugeräte	side cover, right, cpl., add-on equipment	-	-
11	33.2808.8000	Kartenleser für Anbaugeräte	card reader for accessory equipment	-	-
99	33.4087.9000	Adapterkabel	adapter cable	-	-
99	33.4088.6100	Kabelsatz, MDB Kartenleser-1500/5000S	cable set, MDB card reader 1500S-5000S	-	-

vsezip.ru

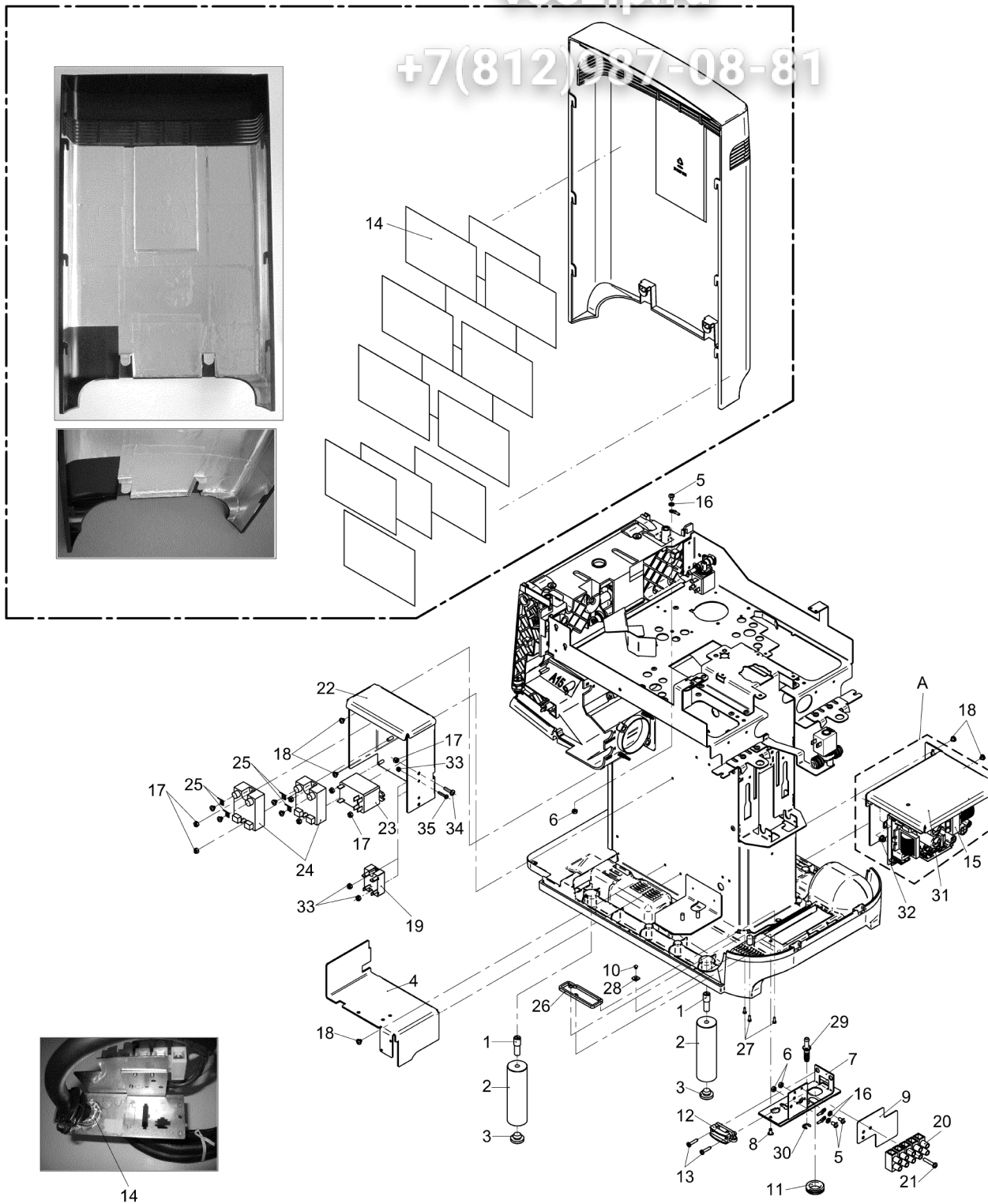
+7(812)987-08-81



Pos.	Art.-Nr. Art. no.	Bezeichnung Tech-Info Service-Info	Designation Tech-Info Service-Info	EA1	EA2
1	33.9471.0000	Bolzen M8 M10	Bolt M8 M10	-	-
2	33.2369.0000	Fuß, 100 mm	foot, 100 mm	-	-
3	33.1389.3000	Fuß	foot	-	-
4	33.2504.8300	Winkel Befestigung Luftpumpe, Ausführung USA mit Auto/Easy Steam	angle fastening, air pump, USA model, with Auto/Easy Steam	-	-
5	00.0047.3361	Flkpf-Schraube ISO 7045-M 4x 8-1.4301-H	pan head screw ISO 7045-M 4x 8-1.4301-H	-	-
6	00.0047.2049	Sechskantmutter ISO 4032-M 4-1.4301	hexagonnut ISO 4032-M 4-1.4301	-	-
7	33.2853.8000	Winkel kpl.	angle compl.	-	-
8	00.0047.2543	Blindniet 4,0x8,97-1.4301	Rivet 4,0x4,9-1.4567 blank	-	-
9	33.4027.5000	Abdeckung Stromversorgung	cover power supply	-	-
10	00.0047.2450	Kerbnagel ISO 8746- 3x 4A-A2	Grooved pin ISO 8746- 3x 4A-A2	-	-
11	33.2507.5000	Durchführungsstülle	rubber funnel	-	-
12	33.0589.7000	Schelle, Deckel	clamp, lid	-	-
13	00.0047.3652	EJOT PT-Schraube KA 40x25-WN 1412-A2	EJOT PT-screw KA 40x25-WN 1412-A2	-	-
14	33.2324.6000	Klebeband 13 Stück, Weich-Aluminium	adhesive tape 13 pcs., soft aluminium	-	-
16	00.0047.2251	Zahnscheibe DIN 6797-A 4,3-1.4300	tooth lock washer DIN 6797-A 4, 3-1.4300	-	-
17	00.0047.2098	Sechskantmutter ISO 10511-M 4-1.4301	hexagonnut ISO 10511-M 4-1.4301	-	-
18	00.0047.3355	Flkpf-Schraube ISO 7045-M 4x 4-1.4301-H Anzugsmoment 2,5 Nm	pan head screw ISO 7045-M 4x 4-1.4301-H fastening torque 2.5 Nm	-	-
19	33.2025.8000	Solid State Relais bis ca. 05/2017	solid state relay through around 05/2017	-	-
19	33.4115.8000	Solid State Relais ab ca. 05/2017	solid state relay starting around 05/2017	-	-

vsezip.ru

+7(812)987-08-81



Pos.	Art.-Nr. Art. no.	Bezeichnung Tech-Info Service-Info	Designation Tech-Info Service-Info	EA1	EA2
20	33.0666.4000	Klemmleiste	clamping strip	-	-
21	00.0047.3368	Flkpf-Schraube ISO 7045-M 4x20-1.4301-H Anzugsmoment 1,2 Nm	pan head screw ISO 7045-M 4x20-1.4301-H fastening torque 1.2 Nm	-	-
22	33.2445.4100	Winkel SSR	angle SSR	-	-
23	33.2384.4000	Leistungsrelais 30A 30 V	power relay 30A 30 V	-	-
24	33.9382.0000	Solid State Relais 50 V	solid state relay 50 V	-	-
25	33.4065.3000	Flachstecker	tab connector	-	-
26	33.4027.4000	Blechrand Lüftungsschlitze	metal trim ventilation slots	-	-
27	00.0047.3308	Flkpf-Schraube ISO 7045-M2,5x 8-1.4301-H	pan head screw ISO 7045-M2,5x 8-1.4301-H	-	-
28	33.4028.4000	Blech	plate	-	-
29	33.4107.4100	Nippel Dynamic Milk	plug Dynamic Milk	-	-
30	00.0047.2246	Sicherungsscheibe DIN 6799- 6-1.4122	locking washer DIN 6799- 6-1.4122	-	-
33	00.0047.2097	Sechskantmutter ISO 10511-M 3-1.4301	hexagonnut ISO 10511-M 3-1.4301	-	-
34	00.0047.3365	Flkpf-Schraube ISO 7045-M 4x16-1.4301-H	pan head screw ISO 7045-M 4x16-1.4301-H	-	-
35	00.0047.3322	Flkpf-Schraube ISO 7045-M 3x16-1.4301-H	pan head screw ISO 7045-M 3x16-1.4301-H	-	-
99	33.2537.3000	Dichtung Zubehör	seal accessories	-	-
99	33.XXXX.XXXX	Hinweis: Warnaufkleber siehe Zeichnung Warnschilder UL CSA	Note:	-	-
99	33.2537.2000	Nippel innen 9/16-24 UNEF außen G3/8, Zubehör	plug inside 9/16-24 UNEF, outside G3/8, accessories	-	-
A	33.2628.3199	Stromversorgung, mit Winkel, kpl. 120 V/230 V, umschaltbar universal	power supply, with angle, compl. 120 V/230 V, switchable, universal	-	-

vsezip.ru

+7(812)987-08-81

**keine Illustration**

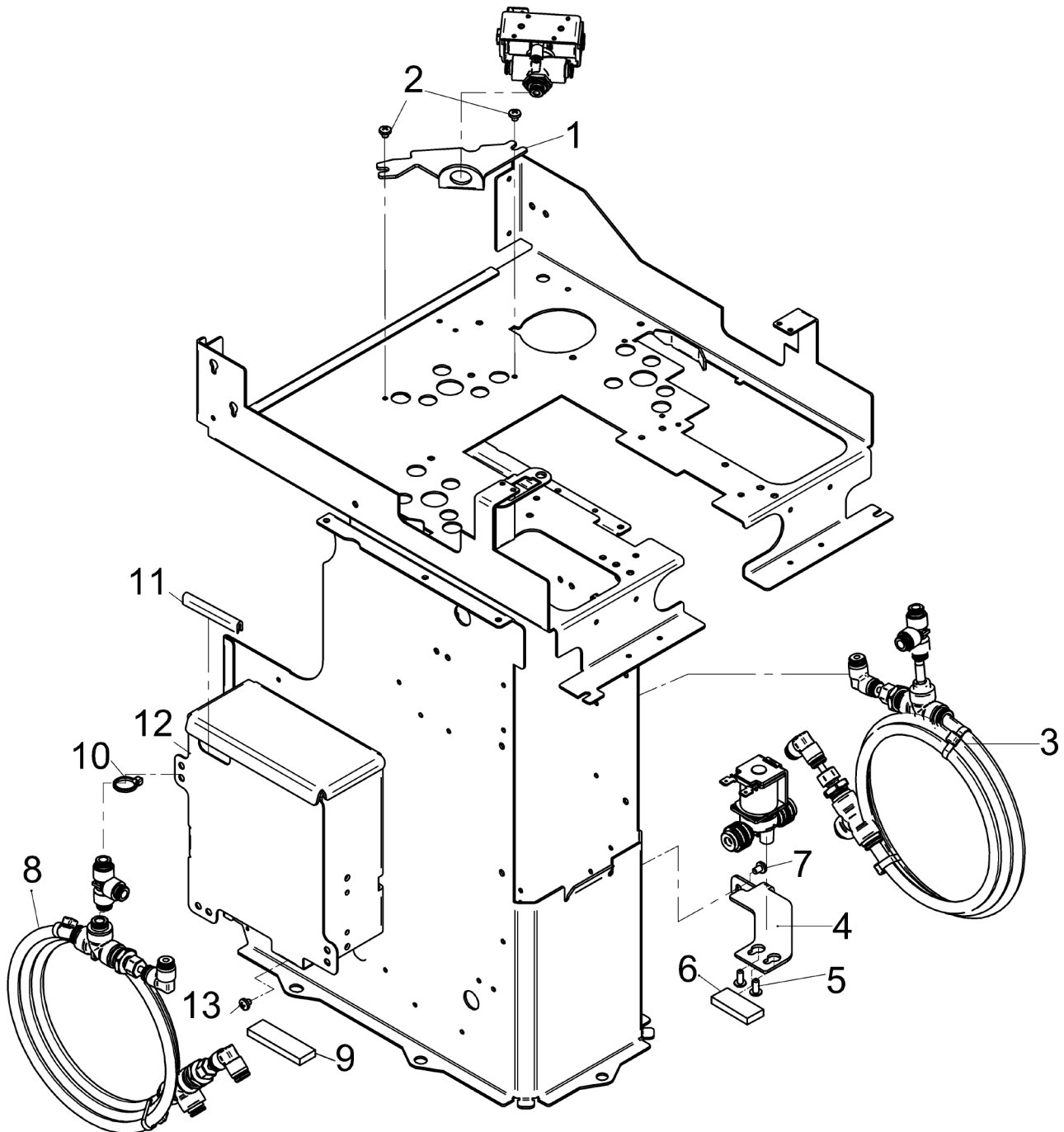
**no illustration**



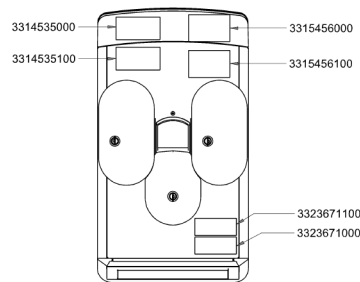
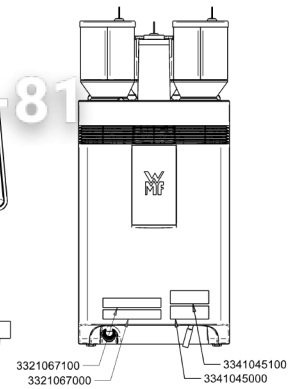
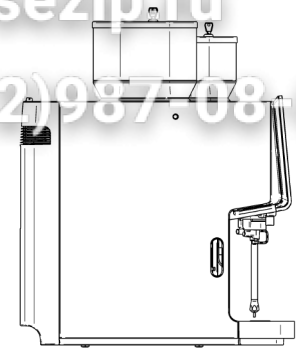
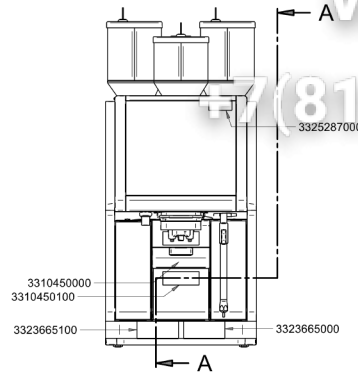
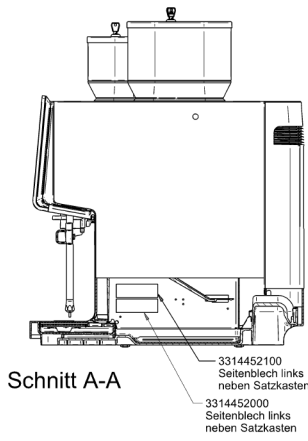
Pos.	Art.-Nr. Art. no.	Bezeichnung Tech-Info Service-Info	Designation Tech-Info Service-Info	EA1	EA2
1	33.3320.3000	Nachrüstsatz, FüÙe 100mm -8800/ff.	retrofit kit, feet, 100 mm	-	-
2	33.3328.3000	Nachrüstsatz FüÙe Schiff NG		-	-
3	33.3330.2000	Nachr.Satz FüÙe40mm 1100/1500/5000/9000S	feet 40mm 1100S/1500/5000/9000S	-	-
4	33.3321.2000	Nachrüstsatz, Satz durch Theke-1900/ff.	retrofit kit grounds disposal through co	-	-
5	33.3322.1000	Nachrüstsatz, RDA-Modul-1900 ff.	retrofit kit, RDA-module for 1900	-	-
6	33.3322.2000	Nachrüstsatz, Tropfschalensensor -1900	retrofit kit drip tray sensor - 1900	-	-
7	33.3322.8000	Nachrüstsatz, Tassenanschlag -8800/ff.	Cup stopper -8800/1910/1900	-	-
8	33.3323.6000	Nachrüstsatz, abschl. Frontblende-1910	retrofit kit, lockable operating panel	-	-
9	33.3324.4000	Nachrüstsatz, MW o. Einsatz-1910/1950	retrofit kit, coin changer w/o ins.-1910	-	-
10	33.3324.5000	Nachrüstsatz, MW m. Einsatz-1910/1950	retrofit kit coin changer w. insert-1910	-	-
11	33.3324.6000	Nachrüstsatz, MP o. Einsatz-1910/1950	retrofit kit coin checker w/o ins.-1910	-	-
12	33.3324.7000	Nachrüstsatz, MP m. Einsatz-1910/1950	retrofit kit coin checker w. insert-1910	-	-
13	33.3324.8000	Nachrüstsatz, KL o. Einsatz-1910/1950	retrofit kit Card Reader w/o insert-1910	-	-
14	33.3325.1000	Nachrüsts. Ser. Schnittst.oKS -1900-1950 serial interface, without waiter lock	retrofit kit serial interface without wa serial interface, without waiter lock	-	-
15	33.3327.4000	Nachruestsatz_DYM_1900-Mod7_1 910-Mod3	Retrofit_Kit_DYM_1900-Mod7_1910 -Mod3	-	-
17	33.3329.6000	Nachrüstsatz Chilled Coffee -1910	Retrofit kit Chilled Coffee -1920	-	-

vsezip.ru

+7(812)987-08-81



Pos.	Art.-Nr. Art. no.	Bezeichnung Tech-Info Service-Info	Designation Tech-Info Service-Info	EA1	EA2
	33.3329.6000	Nachrüstsatz Chilled Coffee 1910 ohne Abbildung	Retrofit kit Chilled Coffee 1920	-	-
1	33.4215.4000	Winkel ColdCoffee Ventil oben	Angle cold coffee valve	-	-
2	00.0047.3355	Flkpf-Schraube ISO 7045-M 4x 4-1.4301-H	pan head screw ISO 7045-M 4x 4-1.4301-H	-	-
3	33.7007.5607	Gegenstromkühler einfach	Heat exchanger single	-	-
4	33.4215.5000	Winkel ColdCoffee Ventil an 2/2 Wegeventil montiert	Angle bypass valve	-	-
5	00.0047.3653	EJOT PT-Schraube KA 40x10 WN 1411-A2	EJOT PT-screw KA 40x10 WN 1411-A2	-	-
6	00.0048.4980	Zellkautschuk Klebestreifen 15x6,5	adhesive rubber 15x6,5	-	-
7	00.0047.3358	Flkpf-Schraube ISO 7045-M 4x 6-1.4301-H	pan head screw ISO 7045-M 4x 6-1.4301-H	-	-
8	33.7007.5607	Gegenstromkühler einfach	Heat exchanger single	-	-
9	00.0048.4980	Zellkautschuk Klebestreifen 15x6,5	adhesive rubber 15x6,5	-	-
10	33.0649.3000	Kabelbinder	cable clip	-	-
11	00.0048.0093	Kantenschutz PVC schwarz Klemb. 1,0 mm	edge protection PVC black clamp. 1, 0 mm	-	-
12	33.4217.0000	Winkel Abschirmung	Angle splash shield	-	-
13	00.0047.3355	Flkpf-Schraube ISO 7045-M 4x 4-1.4301-H	pan head screw ISO 7045-M 4x 4-1.4301-H	-	-



Beschilderung besteht aus Etikettensätzen:  
33 2431 3000 (Englisch)  
33 2431 3100 (Französisch)  
33 2431 3200 (Spanisch), beigelegt  
33 4104 5000 (Engl./Franz./Span.), 33 4104 5200 (Spanisch) beigelegt.

Schilder 33 9391 5000, 33 9391 5100 und 33 9391 5200  
werden nicht verwendet!

Pos.	Art.-Nr. Art. no.	Bezeichnung Tech-Info Service-Info	Designation Tech-Info Service-Info	EA1	EA2
1	33.XXXX.XXXX	Hinweis:	Note:	-	-

+7(812)987-08-81