

Зип Общепит  
WMF Coffee Machines  
vsezip.ru  
Ersatzteilliste – spare parts list  
+7(812)987-08-81



## WMF Unterstellkühler 2008

<i>Typenreihe</i>	9468
<i>type range</i>	9468



Зип Общепит  
vsezip.ru  
+7(812)987-08-81

Printed in Germany

Nachdruck, Vervielfältigung oder Übersetzung, auch auszugsweise, nicht erlaubt

WMF

Württembergische Metallwarenfabrik AG  
Postfach 1401  
D-73309 Geislingen/Steige  
Telefon: 07331/25-1 Telefax: 07331/45387

Printed in Germany

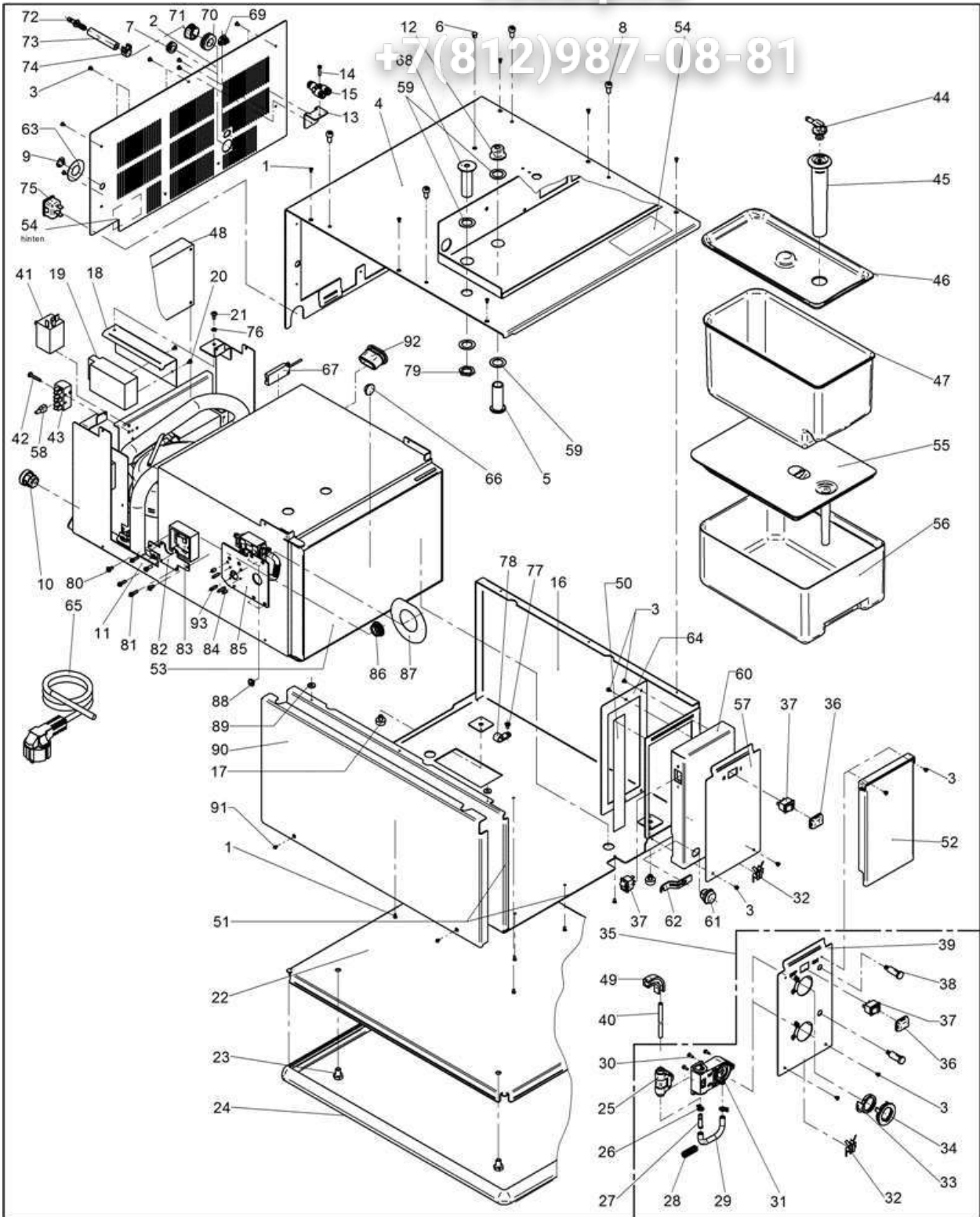
All rights reserved, including reprinting, reproduction or translation, in whole or in part

Зип Общепит

Blatt Page	Ausg. Nr./ Dat. Version No./Date	Bezeichnung	Designation
1	18 21.11.2016	Unterstellkühler 2008 bis 02/2016	Under machine cooler 2008 until 02/2016
2	7 15.02.2017	Unterstellkühler 2008 Vitrifrigo ab 03/2016	Under machine cooler 2008 Vitrifrigo from 03/2016 on
<b>Unterstellkühler 2008</b>			<b>Inhaltsverzeichnis table of contents</b>
9468			31.03.2017

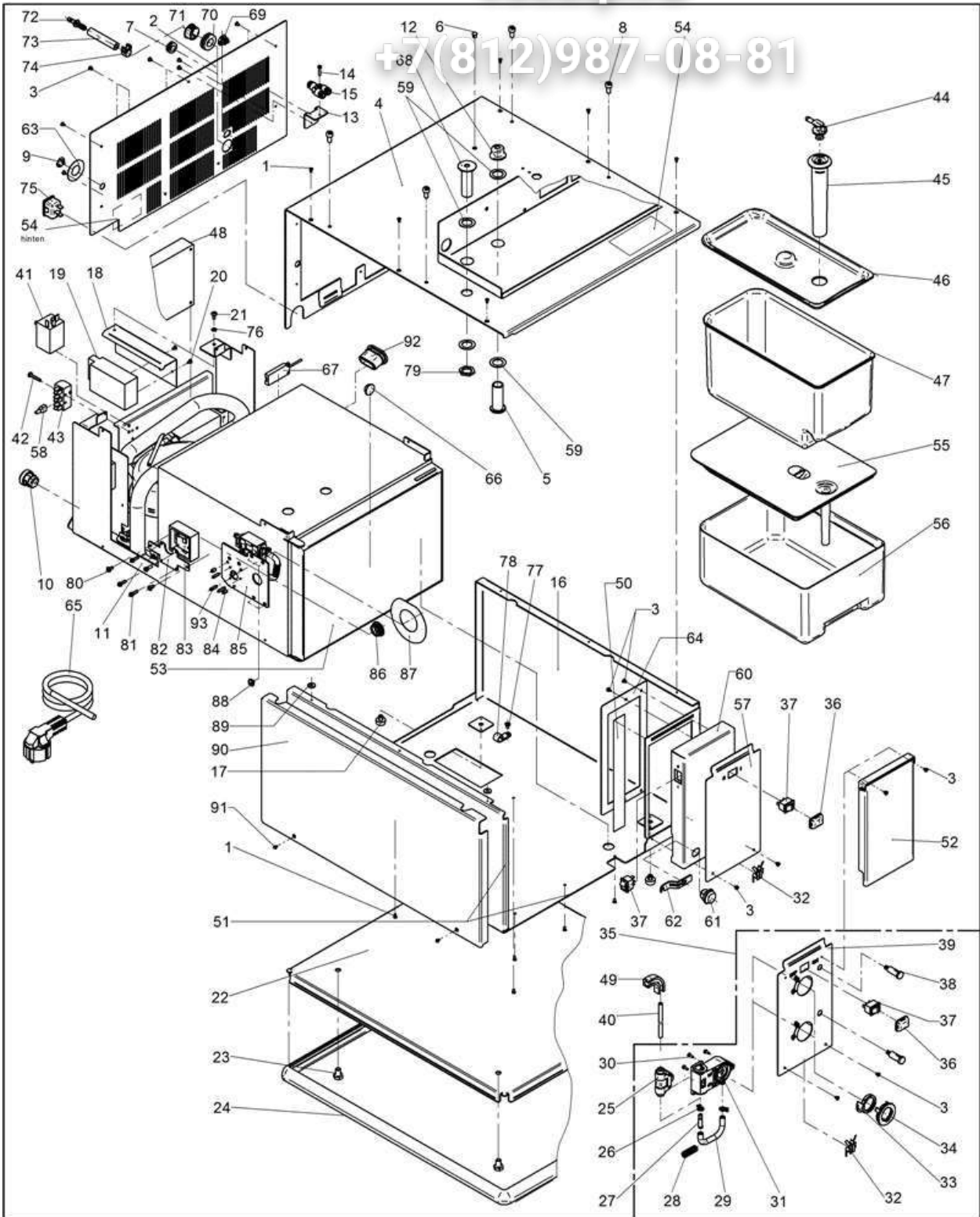
vsezi.ru

+7(812)987-08-81



Pos.	Teilenummer Part Number No.de référence	Bezeichnung	Designation	EA	
				1	2
1	00.0047.3105	Senkschraube ISO 7046-2-M 3x 6-1.4301-H	Counter sunk screw ISO 7046-2-M 3x 6-1.4301-H		
2	33.2611.7000	Abdeckung hinten USK-8000S	cover		
3	00.0047.3312	Flkpf-Schraube ISO 7045-M 3x 4-A2-H	Pan head screw ISO 7045-M 3x 4-A2-H		
4	33.2877.8000	Deckel kompl. USK-8000S	cover compl. for under machine cooler 8000S		
5	33.2142.2200	Verschraubung 2 Schlauch kurz	bolting 2 hoses short		
6	33.1246.4000	Abdeckkappe	cap		
7	33.0630.4000	Kabeldurchführung	cable bushing		
8	00.0047.1181	Zylinderschraube ISO 4762-M 6x12-1.4301	cheese head screw ISO 4762-M 6x12-1.4301		
	00.0047.1098	Zylinderschraube ISO 4762-M 4x 6-1.4301	cheese head screw ISO 4762-M 4x 6-1.4301		
9	33.1504.0000	Verschlußkappe	hood		
10	33.2264.4100	Kabeldurchführung	cable bushing		
11	33.2313.2000	Anlasskondensator 230V	condensator 230V		
12	33.9510.0000	Mutter	nut		
	33.2540.2000	Verschraubung-Kappe bis 2010	bolting cap until 2010		
13	33.2365.9000	Haltewinkel Steckanschluss	angle plug-in connection connection		
14	00.0047.3322	Flkpf-Schraube ISO 7045-M 3x16-1.4301-H	Pan head screw ISO 7045-M 3x16-1.4301-H		
15	33.2237.4000	Steckanschluss Y-Steck-Verbinder 6-6-6	plug-in connection Y-plug-6-6-6		
17	33.2298.8000	Fuss	feet		
20	00.0047.3313	Flkpf-Schraube ISO 7045-M 3x 5-1.4301-H	Pan head screw ISO 7045-M 3x 5-1.4301-H		
21	00.0047.3361	Flkpf-Schraube ISO 7045-M 4x 8-1.4301-H	Pan head screw ISO 7045-M 4x 8-1.4301-H		
23	00.0047.1408	Sechskant-Shr. ISO 4017-M 8x12-1.4301	Hexagon-screw ISO 4017-M 8x12-1.4301		
24	33.2431.2000	Gummi Profilsockel	rubber base		
	33.2612.1000	Gummi Profilsockel USK-8000S	rubber base for under machine cooler 8000S		
25	33.2308.6000	2/2 Wegeventil	2/2 distributing valve		
26	33.0649.3000	Kabelbinder	cable clip		
27	33.2308.7000	Schlauchnippel	hose nipple		
28	33.0190.3000	Feder	spring		
29	00.0048.4948	Schlauch 5,0x1,5 Silikon transparent	Tube 5,0x1,5 Silikon transparent		
30	00.0047.3318	Flkpf-Schraube ISO 7045-M 3x 8-1.4301-H	Pan head screw ISO 7045-M 3x 8-1.4301-H		
31	33.2308.3000	Gehäuse	housing		
32	33.0676.8000	Schild WMF Logo schwarz	WMF logo black		
33	33.2308.5200	Nocke	cam		
34	33.2308.4000	Abdeckung	cover		
36	33.2306.4000	Schutzkappe Schalter	protecting cap for switch		
37	33.2334.7000	Schalter Ein/Aus 230V	switch on/off 230V		
	33.2415.3000	Schalter Ein/Aus 125 V	switch on/off 125 V		
38	33.9574.3000	Signalleuchte 24V LED gelb	signal lamp 24V LED yellow		
39	33.2431.1000	Winkel Einhängung mit Plug & Clean	angle Plug and Clean		
40	00.0048.4956	Schlauch 4,0x1,0 PTFE	Tube 4,0x1,0 PTFE		
41	33.2176.6000	Thermostat	thermostat		
	33.2577.6000	Thermostat USK-8000S	thermostat for under machine cooler 8000S		
42	00.0047.3370	Flkpf-Schraube ISO 7045-M 4x22-1.4301-H	Pan head screw ISO 7045-M 4x22-1.4301-H		
43	33.1636.9000	Steckerleiste 3 P	Plug connector 3 P		
44	33.2427.5000	Schlauchadapter Plug and Clean	adapter Plug and Clean		







Pos.	Teilenummer Part Number No.de référence	Bezeichnung	Designation	EA		
				1	2	
45	33.9520.2100	Steigrohr-Milchbehälter 1US-Gal	standpipe milk container 1 US gallon			
46	33.9520.1100	Deckel Plug and Clean, 1US-Gal. Rohr	cover Plug and Clean, 1US-Gal. Pipe			
47	33.9520.0000	Milchschale Plug and Clean 1US-Gallone	milk container Plug and Clean 1US-Gallon			
48	33.2176.5100	Ventilator 115V	ventilator 115V			
	33.2176.5000	Ventilator 230V	ventilator 230V			
	33.2645.1000	Ventilator USK-8000S 230V	ventilator for under machine cooler 8000S 230V			
49	33.2229.5000	Schlauchstütze 8er	tube support elbow of eight			
50	00.0048.4962	Doppels. Klebeband 0,5x9mm/4905/P-htrans	twosided Adhesive tape 0,5x9mm/4905/P-htrans			
51	00.0048.7911	Klebe-Dichtmasse IS 808 transparent 83ml	Sealing adhesive IS 808 transparent 83ml			
52	33.2840.7000	Abdeckung kompl.	cover compl.			
	33.2384.9000	Haube	cover			
53	33.2418.5000	Tür komplett mit Makrolonplatte , breit, Übergangslösung	door compl. With Makralon plate wide interim solution			
	33.2420.8000	Dichtung Milchkühler breit, Übergangslösung	gasket cooler wide interim solution			
	33.2652.9000	Tür komplett, ohne Schloss, Dichtung nicht entnehmbar	door compl., without lock, gasket not removable			
	33.2445.9000	Dichtung WMF-Beistellkühler	gasket with glas plate and cotter pin WMF-counter top cooler			
	33.2653.0000	Tür kompl.mit Schloss, Dichtung entnehmbar	door compl. With lock, gasket removable			
	33.2427.1000	Griffleiste Tür	handle door			
	33.2418.5100	Tür kompl. mit entnehmbarer Dichtung Duropal RAL 9011	door			
	33.2557.6100	Tür kompl. entnehm. Dichtung Duropal RAL 9011	door			
	54	33.2307.6000	Satz Warnschilder electric shock USA engl. franz. span.	Sticker set electric shock USA engl. French, span.		
	55	33.4118.6000	Deckel-Milchschale breit	milk container lid wide		
56	33.4118.7000	Milchschale breit	milk container wide			
	33.2418.4100	Milchschale breit, gefräst	milk container wide, milled			
57	33.2432.2000	Winkel Einhängung ohne Plug and Clean	angle without Plug and Clean			
58	33.2218.5000	Flachsteckhülse vollisoliert, auf freistehende Kontakte der Netzklemme (2 und N) aufstecken	receptacle to be plugged on isolated contacts (2 and N) of power supply			
59	33.2540.3000	Dichtung-Kappe	gasket cap			
60	33.2863.7000	Abdeckhaube kompl. Für Ein-Aus-Schalter	cap compl. For on-off-switch			
	33.2863.7100	Abdeckhaube kompl. Für ein-aus-Schalter ohne Schloss	cap compl. For on-off-switch without lock			
	33.2877.9000	Abdeckhaube kompl. für Ein-Aus-Schalter für USK-8000S	cap compl. for ON/OFF switch under machine cooler 8000S			
61	33.2071.8000	Zylinderschloß	cylinder lock			
	00.0047.3358	Flkpf-Schraube ISO 7045-M 4x 6-1.4301-H	Pan head screw ISO 7045-M 4x 6-1.4301-H			
	00.0047.2197	Scheibe ISO 7093-1-4-200HV-1.4301	Washer ISO 7093-1-4-200HV-1.4301			
62	33.2472.3000	Schliesshebel 9468 abschliessbar	locking lever 9468 lockable			
63	33.2470.2000	Aufkleber Thermostat	label thermostat			
65	33.2399.9100	Netzanschlusskabel Europa 2m	mains connection lead europe 2m			
	33.2481.0000	Netzanschlusskabel CEE230 Europa gewinkelt 2m	mains connection lead CEE230 europe 2m			
66	33.2577.0000	Anschlagpuffer für Milch-leer-Meldung	stick-on buffer for milk empty message			
67	33.2441.9000	Näherungsschalter Sensor-Kapazitiv	proximity switch Sensor-capacitive			
68	33.2612.2000	Verschraubung USK-8000S	double nipple for under machine cooler 8000S			
	33.2612.2100	Verschraubung USK 8000S geschlossen	double nipple			

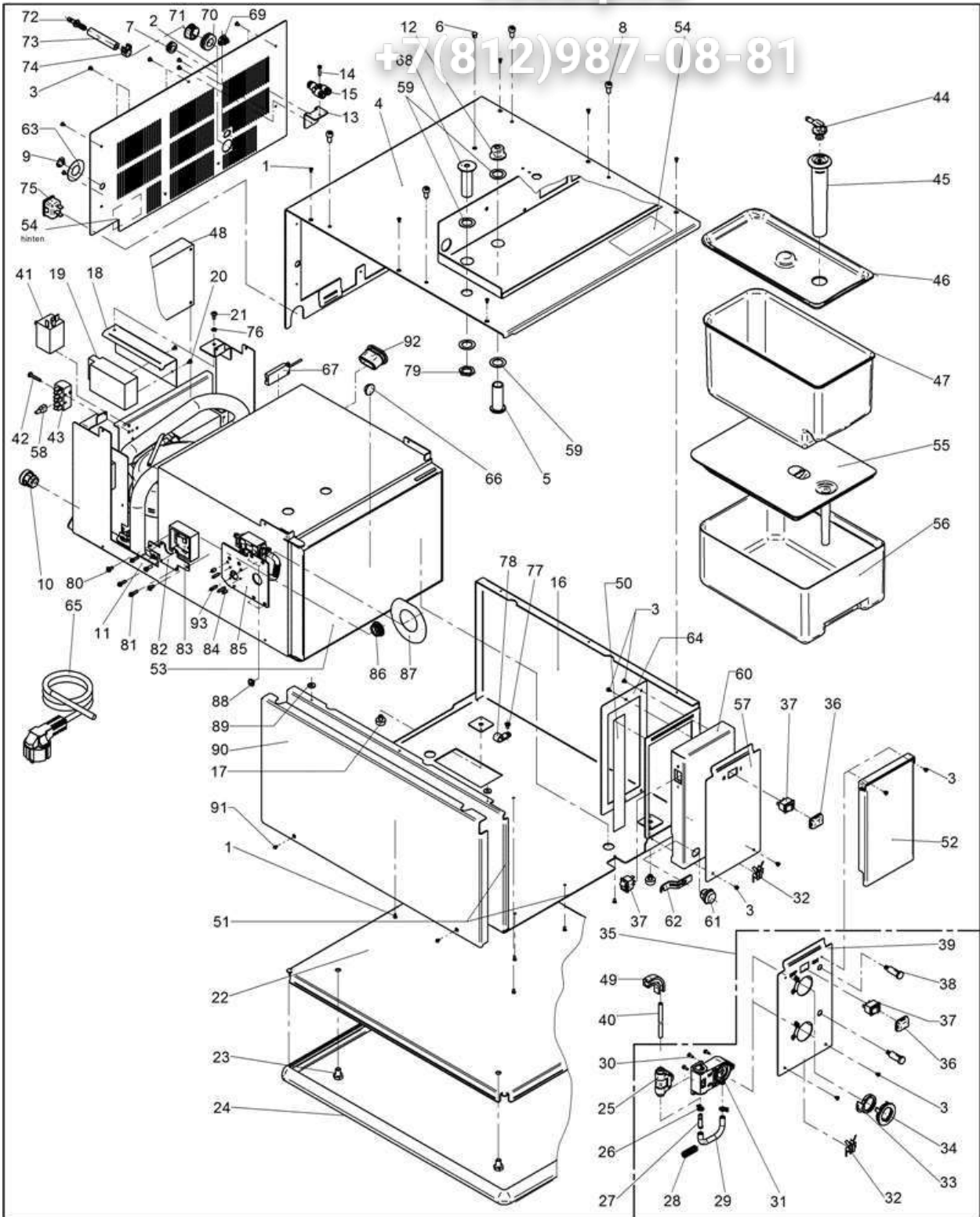


Unterstellkühler  
2008

Unterstellkühler 2008 bis 02/2016  
Under machine cooler 2008 until 02/2016

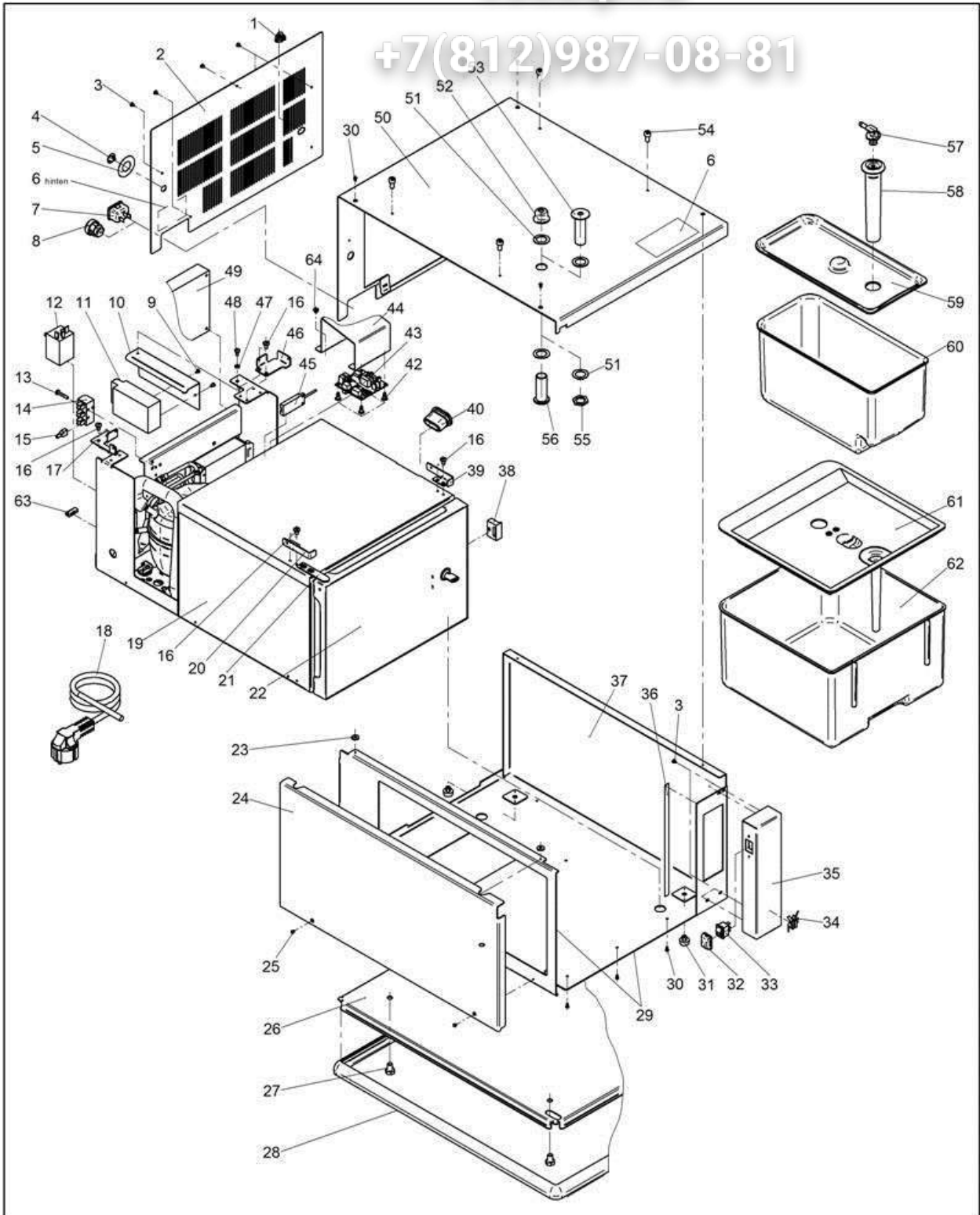
Zeichnung: 1 - 4  
Ausgabe/Vers.: 18

21.11.2016



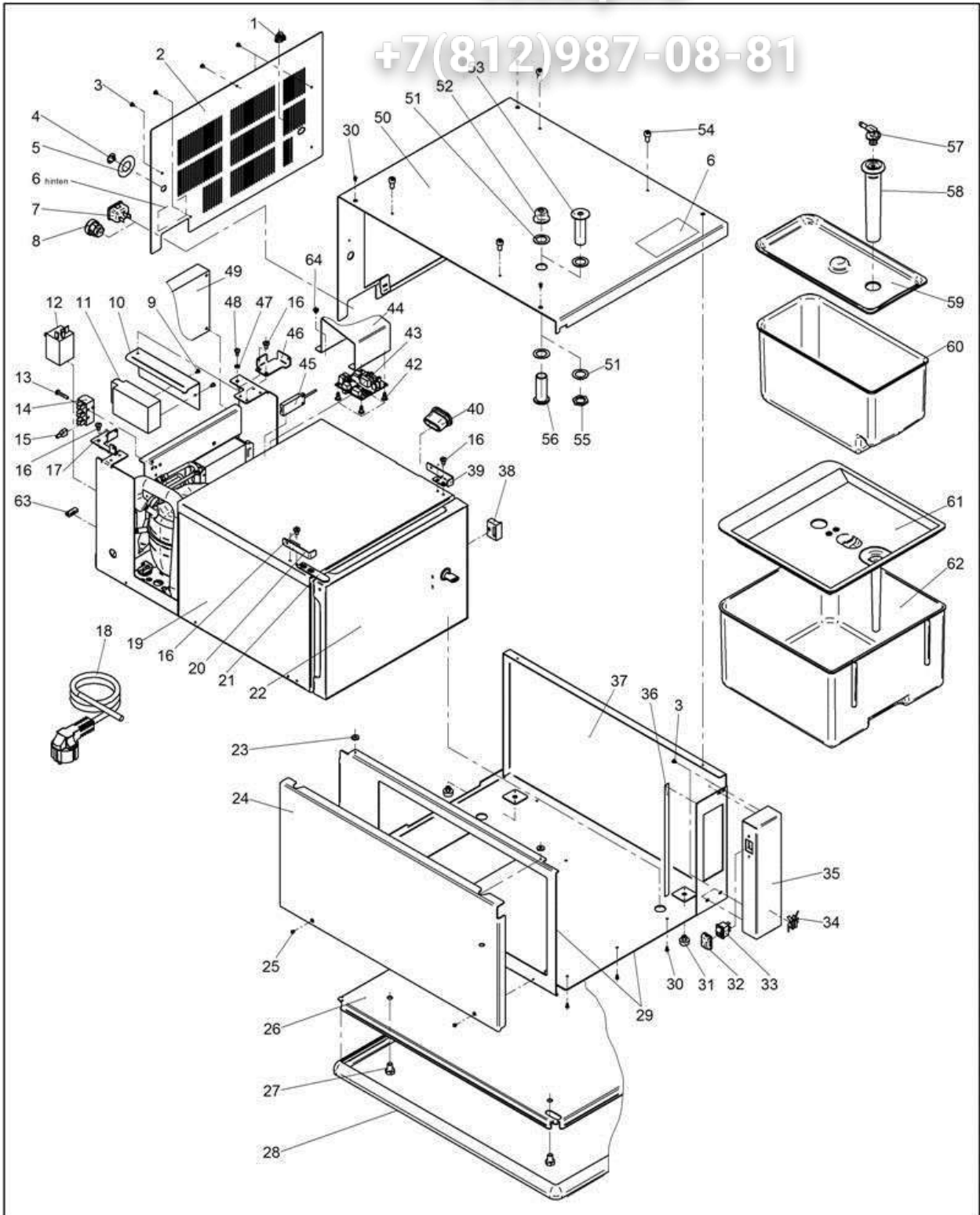


Pos.	Teilenummer Part Number No.de référence	Bezeichnung	Designation	EA	
				1	2
69	33.2420.9000	Abdeckkappe	cap		
70	33.2375.3000	Durchführungsstüle	cap bushing		
71	33.0677.6000	Blindlochdeckel	lid for pocket hole		
72	33.2298.4000	Nippel	nipple		
73	00.0048.0015	Silikongewebeschlauch 6x3-ISO 3302-1E1	SilikongewebeTube 6x3-ISO 3302-1E1		
74	33.2299.6000	Schlauchschelle	hose clamp		
75	33.2463.7000	Kaltgerätestecker	low-power device plug		
76	00.0047.2251	Zahnscheibe DIN 6797-A 4,3-1.4300	tooth lock washer DIN 6797-A 4,3-1.4300		
77	00.0047.3358	Flkpf-Schraube ISO 7045-M 4x 6-1.4301-H	Pan head screw ISO 7045-M 4x 6-1.4301-H		
78	33.2653.2000	Befestigungsschelle für USK-8000S	fastening clip for under machine cooler 8000S		
79	33.9510.0000	Mutter	nut		
80	00.0047.3361	Flkpf-Schraube ISO 7045-M 4x 8-1.4301-H	Pan head screw ISO 7045-M 4x 8-1.4301-H		
81	00.0047.0062	Zylinderschraube ISO 1207-M 4x16-1.4301	cheese head screw ISO 1207-M 4x16-1.4301		
82	33.2617.9000	Halblech für Thermopile-Modul	supporting sheet		
83	33.2852.8000	Thermopile_Modul	Ther mopile module		
84	00.0048.2383	Gewindestift ISO 4028-M 5x 8-A4	headless pin ISO 4028-M 5x 8-A4		
86	33.2598.4000	Abdeckkappe fuer_IR-Modul	cap for IR-module		
87	33.2466.5100	Aufkleber Plug&Clean RAL9005	sticker Plug&Clean RAL9005		
88	00.0047.1249	Flachkopfschraube DIN 921-M 4x 5-1.4301	Pan head screw DIN 921-M 4x 5-1.4301		
89	00.0047.2189	Scheibe 4,3 DIN 7349-1.4301	Washer 4,3 DIN 7349-1.4301		
92	33.2359.3000	Glasstopfen Für USK-8000S	bushing for USK-8000S		
93	33.2631.2000	Gewindestift M4x16	headless pin M4x16		
99	33.9527.0000	Klebeschildersatz 2Milch USK engl.	Label set 2Milk under machine cooler engl.		
	33.2430.3000	Kabel Unterstellkühler	cabl under machine cooler		
	33.2430.5000	Kabel Unterstellkühler Stromversorgung	cabl under machine cooler power supply		
	33.2444.9000	Kabel Milch-Leermeldung-extern	cabl milk empty message external		
	33.2447.8000	Kabel Y-leer-2Milch	cabl Y-cabl milk empty message and 2 milk		
	33.2470.4000	Kabel Kaltgerät	cabl low-power device		
	33.2481.7000	Kabelsatz _Sensoren_Cup-Cool	loom of cables _Sensoren_Cup-Cool		



Pos.	Teilenummer Part Number No.de référence	Bezeichnung	Designation	EA	
				1	2
1	33.2420.9000	Abdeckkappe	cap		
3	00.0047.3312	Flkpf-Schraube ISO 7045-M 3x 4-A2-H	Pan head screw ISO 7045-M 3x 4-A2-H		
4	33.1504.0000	Verschlusskappe	hood		
5	33.2470.2000	Aufkleber Thermostat	label thermostat		
6	33.2307.6000	Satz Warnschilder electric shock USA engl. franz. span.	Sticker set electric shock USA engl. franz. span.		
7	33.2463.7000	Kaltgerätestecker	low-power device plug		
8	33.2264.4100	Kabeldurchführung 9,5 mm	cable bushing 9,5 mm		
9	00.0047.3313	Flkpf-Schraube ISO 7045-M 3x 5-1.4301-H	Pan head screw ISO 7045-M 3x 5-1.4301-H		
11	33.2385.3000	Schaltnetzteil 24 V	power supply 24 V		
12	33.2555.0000	Thermostat	thermostat		
13	00.0047.3370	Flkpf-Schraube ISO 7045-M 4x22-1.4301-H	Pan head screw ISO 7045-M 4x22-1.4301-H		
14	33.1636.9000	Steckschraubleiste 3polig	plug connector 3 p		
15	33.2218.5000	Abdeckkappe für Flachsteckzunge für Europa	cap for tab connector for Europe		
16	00.0047.3381	Flkpf-Schr.ISO7045-M 5x 8-1.4301-H m.Mvkv	Pan head screwISO7045-M 5x 8-1.4301-H		
18	33.2399.9100	Netzanschlusskabel	mains cable		
20	33.2630.1000	Auflageblech vorne links	support plate left		
21	33.4132.1000	Scharnier	hinge		
22	33.4131.7000	Tür kompl. Abschliessbar, entnehmbare Dichtung	door		
	33.4131.8000	Schloss incl. 2 Schlüssel	lock		
	33.4132.0000	Dichtung	gasket		
23	00.0047.2189	Scheibe 4,3 DIN 7349-1.4301	Washer 4,3 DIN 7349-1.4301		
25	00.0047.3103	Senkschraube ISO 7046-2-M 3x 4-1.4301-H	Counter sunk screw ISO 7046-2-M 3x 4-1.4301-H		
26	33.2612.0100	Boden Zusatz USK	bottom		
27	00.0047.1408	Sechskant-Shr. ISO 4017-M 8x12-1.4301	Hexagon-screw ISO 4017-M 8x12-1.4301		
28	33.2612.1000	Gummi Profilsockel USK-8000S	rubber base for under machine cooler 8000S		
29	00.0048.7911	Klebe-Dichtmasse IS 808 transparent 83ml	Sealing adhesive IS 808 transparent 83ml		
30	00.0047.3105	Senkschraube ISO 7046-2-M 3x 6-1.4301-H	Counter sunk screw ISO 7046-2-M 3x 6-1.4301-H		
31	33.2298.8000	Fuss	feet		
32	33.2306.4000	Schutzkappe Schalter	protection cap switch		
33	33.2555.6000	Schalter Ein-Aus	switch on-off		
34	33.0676.8000	Schild WMF Logo	control panel		
35	33.2877.9100	Abdeckhaube kompl. Für ein-aus-Schalter	cap compl. For on-off-switch		
36	00.0047.4962	Doppelseitiges Klebeband	double faced adhesive tape		
38	33.4131.9000	Verriegelung	interlocking		
39	33.2630.2000	Auflageblech vorne rechts	support plate		
40	33.2359.3000	Glasstopfen	bushing silicone		
42	33.2280.3000	Abstandshalter mit Kopf	spacing piece with head		
43	33.2630.8000	Auswertekarte Temperatur Kühler			
45	33.4115.9000	Näherungsschalter Sensor kapazitiv KQ6015	proximity switch		
47	00.0047.2251	Zahnscheibe DIN 6797- A 4,3 1.4300	toothed lock washer DIN 6797-A 4,3 1.4300		
48	00.0047.3361	Flkpf-Schraube ISO 7045-M 4x 8-1.4301-H	Pan head screw ISO 7045-M 4x 8-1.4301-H		
49	33.4131.2000	Ventilator 230V	ventilator 230V		
	33.4131.3000	Ventilator 115V	ventilator 115V		
51	33.2540.3000	Dichtung-Kappe	gasket cap		
52	33.2540.2000	Verschraubung-Kappe	bolting cap		





Pos.	Teilenummer Part Number No.de référence	Bezeichnung	Designation	EA	
				1	2
53	33.2612.2000	Verschraubung USK-8000S	double nipple for under machine cooler 8000S		
	33.2612.2100	Verschraubung USK 8000S geschlossen	double nipple		
	33.2612.2200	Verschraubung USK 8000S 2-Milch			
54	00.0047.1098	Zylinderschraube ISO 4762-M 4x 6-1.4301	cheese head screw ISO 4762-M 4x 6-1.4301		
55	33.9510.0000	Mutter McDonalds	nut		
56	33.2142.2200	Verschraubung 2 Schlauch kurz	bolting 2 horses short		
57	33.2427.5000	Schlauchadapter Plug & Clean	hose connector Plug & Clean		
58	33.9520.2100	Steigrohr-Milchbehälter 1US-Gal	standpipe milk container 1 US gallon		
59	33.9520.1100	Deckel Milchschaale Plug and Clean, 1US-Gal. Rohr	milk container lid Plug and Clean, 1US-Gal. Pipe		
60	33.9520.0000	Milchschaale Plug and Clean 1US-Galone	milk container Plug and Clean 1US-Gallon		
61	33.4118.6000	Deckel Milchschaale	cover milk container		
	33.4118.6100	Deckel Milchschaale 2-Loch	cover milk container		
	33.4132.7000	Silikonkappe für Deckel Milchschaale 2-Loch			
62	33.4118.7000	Milchschaale	milk container		
63	00.0048.0093	Kantenschutz PVC schwarz Klemb. 1,0 mm	edge protection PVC black clamp. 1.0 mm		
64	00.0047.3355	Flkpf-Schraube ISO 7045-M 4x 4-1.4301-H	Pan head screw ISO 7045-M 4x 4-1.4301-H		
99	33.0916.8000	Betriebsanleitung	operator manual		
	33.1548.1000	Typenschild	type plate		
	33.2430.3000	Kabel Unterstellkühler 2008 UL	cable under machine cooler 2008 UL		
	33.2430.4000	Kabel Unterstellkühler Leermeldung	cable		
	33.2430.5000	Kabel Unterstellkühler Stromversorgung	cable under machine cooler power supply		
	33.2444.9000	Kabel Milch-Leermeldung-extern	cable milk empty message (external)		
	33.2447.8000	Kabel Y-leer-2Milch	cable Y cable empty message and 2 milk		
	33.2470.4000	Kabel Kaltgerät	cable low-power device		
	33.2481.7000	Kabelsatz Sensoren	loom of cables Sensoren		
	33.9527.0000	Klebeschildersatz 2Milch USK engl.	Label set 2Milk USK engl.		