

Зип Общепит
WMF Coffee Machines
vsezip.ru
Ersatzteilliste – spare parts list
+7(812)987-08-81



WMF 1000S

Typenreihe 0500

type range 0500



Зип Общепит
vsezip.ru
+7(812)987-08-81

Printed in Germany

Nachdruck, Vervielfältigung oder Übersetzung, auch auszugsweise, nicht erlaubt

WMF

Württembergische Metallwarenfabrik AG
Postfach 1401
D-73309 Geislingen/Steige
Telefon: 07331/25-1 Telefax: 07331/45387

Printed in Germany

All rights reserved, including reprinting, reproduction or translation, in whole or in part

Зип Общепит

vsezipt.ru

+7(812)987-08-81

Blatt Page	Ausg. Nr./ Dat. Version No./Date	Bezeichnung	Designation
1	4 31.05.2012	Verkleidungsteile 1	Cabinetry 1
2	1 22.02.2011	Verkleidungsteile 2	Cabinetry 2
3	1 22.02.2011	Rück-Seitenwände	rear and side cover
4	4 03.07.2014	Auslauf kompl.	Spout compl.
5	7 06.06.2013	Anbauteile Bühne	Top Chassis
6	1 22.02.2011	Ventilgruppe	Valve assembly
7	7 16.06.2012	Boden kompl.	Lower Chassis compl.
8	3 31.05.2012	Satz-Wasserbehälter	Grounds and water container
9	1 22.02.2011	Heisswasserkessel	Hot water Boiler
10	4 18.11.2014	Dampfkessel	Steam Boiler
11	1 22.02.2011	Mühle	Grinder
12	1 22.02.2011	Einbaugruppe	Assemblies
13	3 14.05.2014	Brüher kompl.	Brewing Unit compl.
14	1 22.02.2011	Brüher Anschluss kompl.	Brewing Unit adaptor compl.
15	6 14.05.2014	Zubehör	Accessories

WMF 1000S

Inhaltsverzeichnis
table of contents

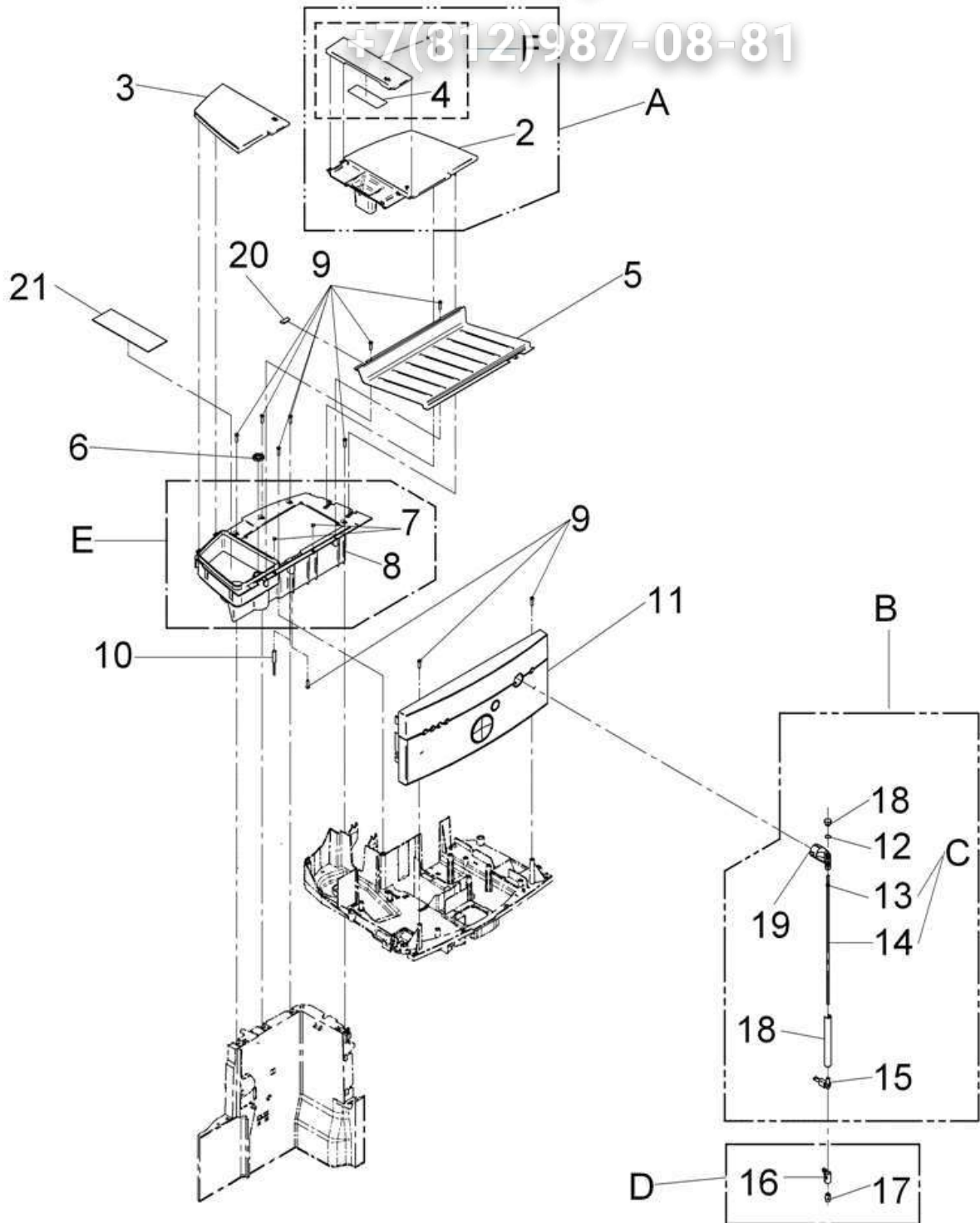
02.02.2015

0500

Зип Общепит

vsezip.ru

+7(812)987-08-81



WMF 1000S

Verkleidungsteile 1
Cabinetry 1

Zeichnung: 1 - 1
Ausgabe/Vers.: 4

31.05.2012

Зип Общедит

vsezip.ru

+7(812)987-08-81

Pos.	Teilenummer Part Number No.de référence	Bezeichnung	Designator	EA	
				1	2
A	33.2837.8000	Brüherdeckel kompl.	brewer lid compl.		
B	33.2848.4099	Heisswasserauslauf kompl.	hot water spout compl.		
D	33.2832.3099	Schlauchkupplung kompl.	hose coupling compl.		
E	33.2838.4000	Dach kompl. Mit Magneten	Roof compl. with magnet		
F	33.2838.3000	Deckel Mehleinwurf mit Aufkleber	manual insert lid with sticker		
2	33.2531.9000	Brüherdeckel kompl.	brewer lid compl.		
3	33.2529.8000	Deckel Bohnenbehälter kompl.	bean hopper lid compl.		
5	33.2532.6000	Tassenablage	cup storage		
6	33.2391.8000	Mahlgradskala	Grinder setting scale		
10	33.2537.6000	Reedsensor	reedsensor		
11	33.2534.9000	Frontblende kompl. Nur WMF1000S bis 10.2013 auch in WMF 1000S China	front panel compl. only 1000S; until October 2013 also for 1000S China		
	33.2534.9100	Frontblende kompl. China,wird ab 11.2013 in WMF1000S China verbaut,davor 332549000	front panel compl. China; from November 2013 on also assembled in WMF 1000S China. Prior to that 33.2549.0000		
20	33.7007.1498	Abdeckgummi	cover rubber		
21	33.2409.5000	Beiblatt Kaffeereste	sheet coffee residues		



WMF 1000S

Verkleidungsteile 1
Cabinetry 1

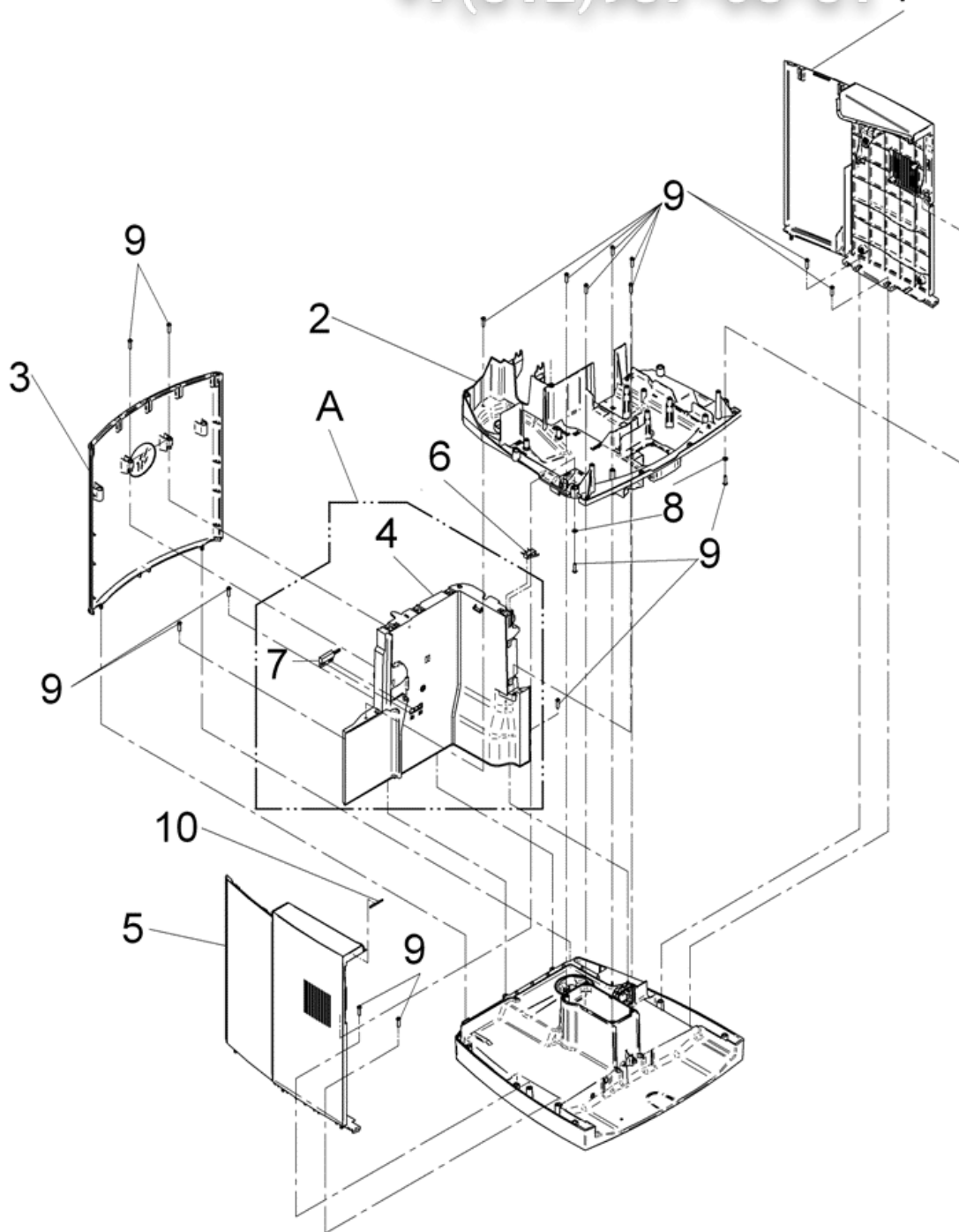
Zeichnung: 1 - 2
Ausgabe/Vers.: 4

31.05.2012

Зип Общепит

vsezip.ru

+7(812)987-08-81 1



WMF 1000S

Verkleidungsteile 2
Cabinetry 2

Zeichnung: 2 - 1
Ausgabe/Vers.: 1

22.02.2011

Зип Общедит

vsezip.ru

+7(812)987-08-81

Pos.	Teilenummer Part Number No.de référence	Bezeichnung	Designator	EA	
				1	2
A	33.2838.2000	Innenwand kompl.	Inner wall compl.		
1	33.2839.7099	Seitenwand rechts kompl.	Side panel right compl.		
2	33.2531.4000	Bühne	Top chassis		
3	33.2532.4100	Rückwand lackiert	back panel varnished		
5	33.2839.5099	Seitenwand links kompl.	Side panel left compl.		
6	33.7006.2562	Microschalter ohne Rolle Cc3c-L11b	micro switch without roll		
7	33.2262.6000	Kabel Reedschalter Molex 2-polig	cable reed switch molex two-pole		
8	00.0047.2117	Scheibe ISO 7089- 4-1.4301	Washer ISO 7089- 4-1.4301		
9	00.0047.3672	EJOT PT-Shr. KA 40x16-WN 1412-1.5523-DS	EJOT PT-screw KA 40x16-WN 1412-1.5523-DS		
	00.0047.1930	Blech-Shr ISO 7049-ST4,8x13-C-H-St.verz.	Sh.metal screw ISO 7049-ST4,8x13-C-H-St.verz.		



WMF 1000S

Verkleidungsteile 2
Cabinetry 2

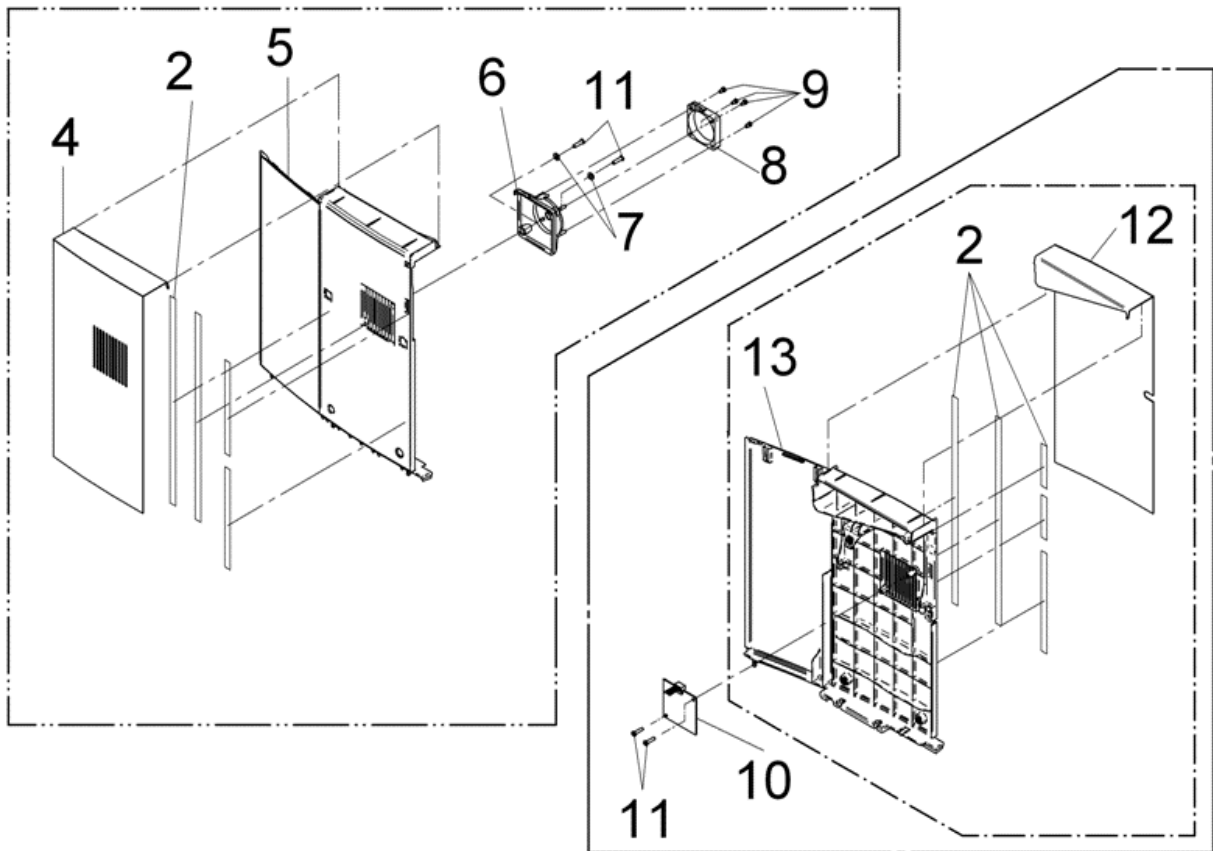
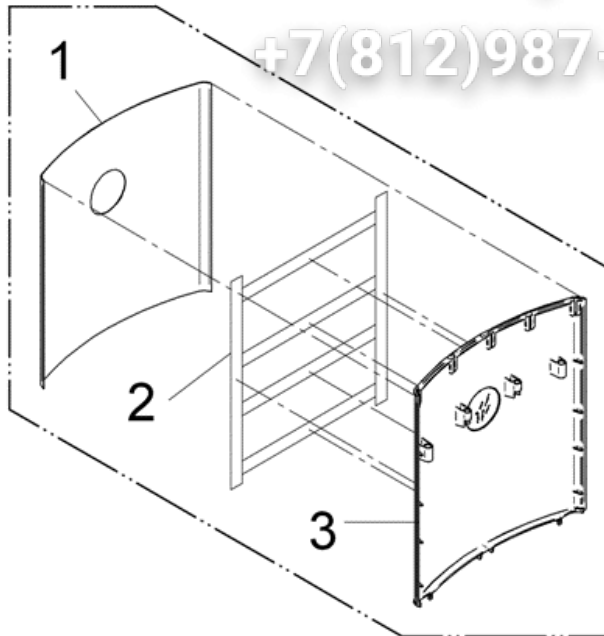
Zeichnung: 2 - 2
Ausgabe/Vers.: 1

22.02.2011

Зип Ощепит

vsezip.ru

+7(812)987-08-81



WMF 1000S

Rück-Seitenwände
rear and side cover

Zeichnung: 3 - 1
Ausgabe/Vers.: 1

22.02.2011

Зип Общедит

vsezip.ru

+7(812)987-08-81

Pos.	Teilenummer Part Number No.de référence	Bezeichnung	Designator	EA	
				1	2
6	33.2529.4000	Aufnahme Ventilator	receiver ventilator		
8	33.2405.4000	Ventilator 24V DC 2,4W	ventilator 24V DC 2,4W		
9	33.2554.1000	Snap Rivet SR-3545W	Snap Rivet SR-3545W		



WMF 1000S

Rück-Seitenwände
rear and side cover

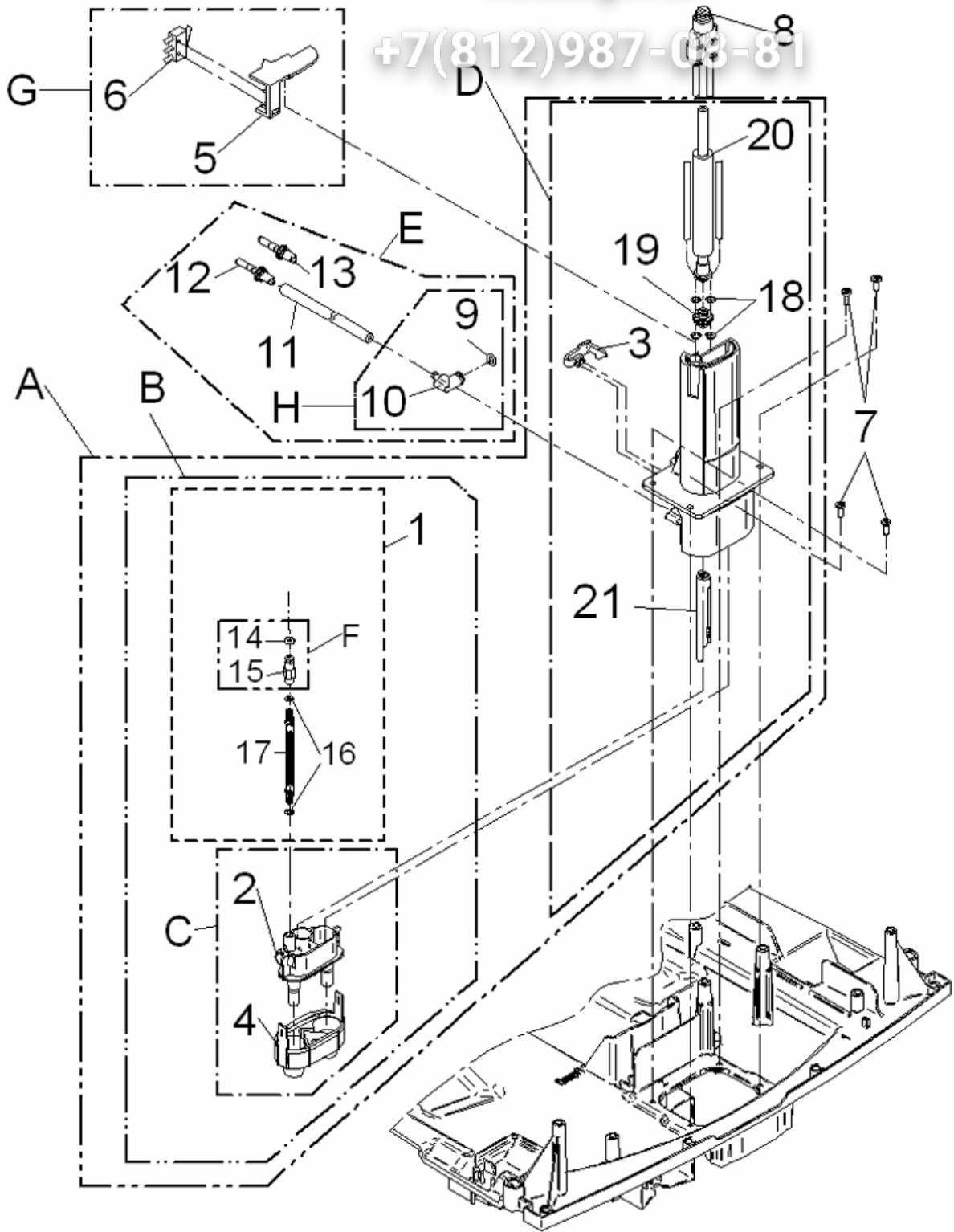
Zeichnung: **3 - 2**
Ausgabe/Vers.: 1

22.02.2011

Зип Общежит

vsezip.ru

+7(812)987-03-81



WMF 1000S

Auslauf kompl.
Spout compl.

Zeichnung: 4 - 1
Ausgabe/Vers.: 4

03.07.2014

Зип Общедит

vsezip.ru

+7(812)987-08-81

Pos.	Teilenummer Part Number No.de référence	Bezeichnung	Designation	EA	
				1	2
A	33.2831.1000	Auslauf kompl. E15	spout compl. E15		
B	33.2831.4000	Schäumer kompl.	foamer compl.		
C	33.2834.5000	Schäumer kompl. Ohne Luftansaugrohr	foamer without air intake pipe compl.		
D	33.2830.4000	Auslauf Montagegruppe E15	spout assembly group E15		
E	33.2831.6000	Milchschlauch kompl. E15 solange verfügbar als Ersatz für weisse Milchschläuche	milk hose compl. E15 as long as available to be used as a substitute for white milk hoses		
F	33.7007.1428	Luftansaugkappe kompl.	air cap compl.		
G	33.2838.8000	Halter Endschalter kompl.	holding device limit switch compl.		
H	33.2837.9000	Milchansaugnippel kompl.	milk suction nipple compl.		
E	33.2831.6100	Milchschlauch kompl. E15 schwarz , als Ersatz für schwarze Milchschläuche	milk hose compl. E15 black, to be used as a substitute for black milk hoses		
1	33.2832.0000	Luftansaugrohr kompl. Kunststoff	air pipe compl.		
7	00.0047.3665	EJOT PT-Shr. KA 30x 8-WN 1412-1.5523-DS	EJOT PT-screw KA 30x 8-WN 1412-1.5523-DS		
8	33.2266.6000	Steckanschluß Y-Steckverbinder 4-4-4	connection Y-4-4-4		
11	00.0048.0077	Schlauch 3,0x2,0 Silikon schw.-transpa.	Tube 3,0x2,0 Silikon schw.-transpa.		
12	33.2335.8000	Düse 1-7	nozzle 1-7		
13	33.2441.2000	Düse 1-5	nozzle 1-5		
18	33.2296.3000	Klammer	clamp		
19	33.2427.7000	Düse Elastomer	nozzle elastomere		
21	33.2358.2000	Haube kompl.	cover compl.		



WMF 1000S

Auslauf kompl.
Spout compl.

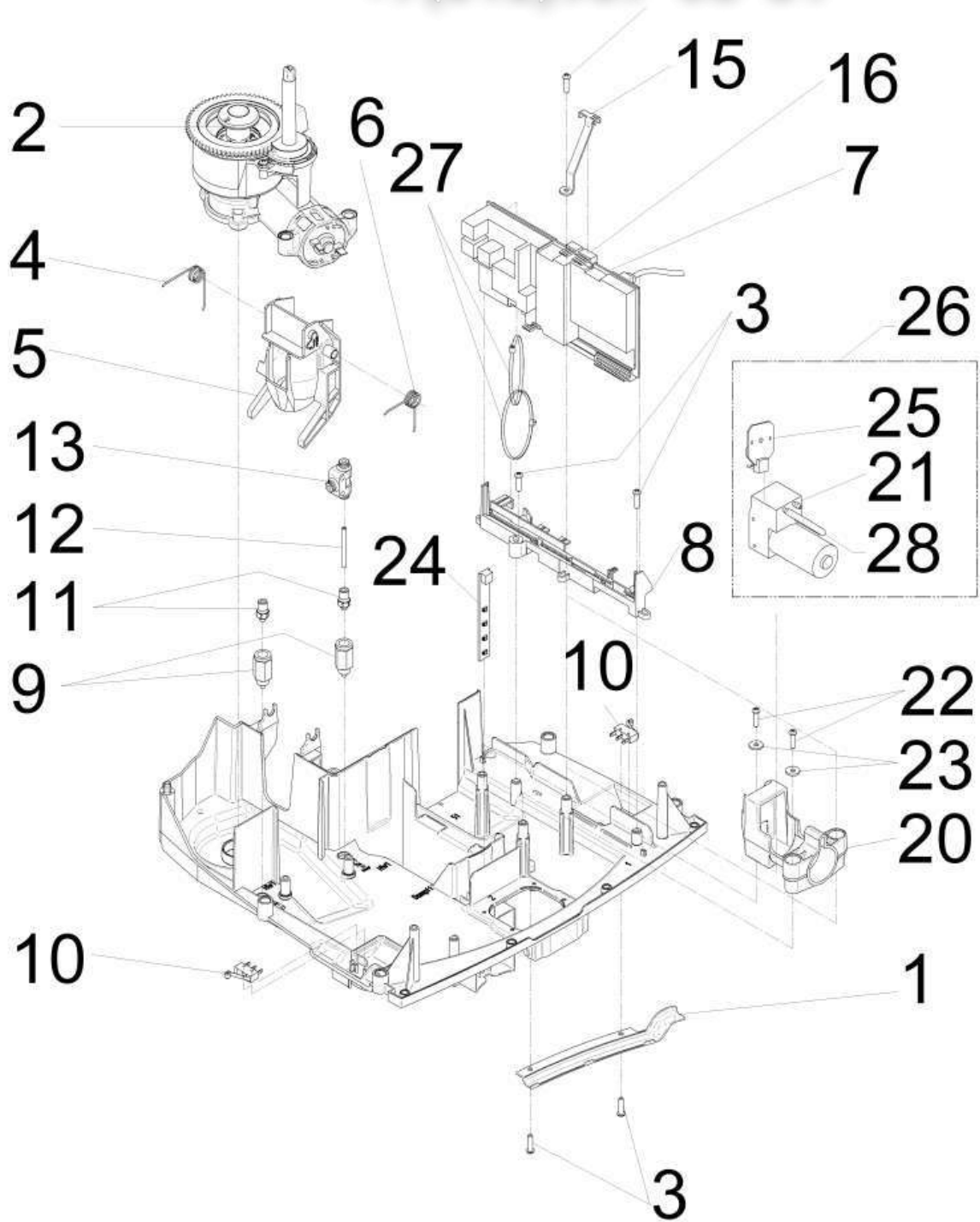
Zeichnung: 4 - 2
Ausgabe/Vers.: 4

03.07.2014

Зип Ощепит

vsezip.ru

+7(812)983-08-81



WMF 1000S

Anbauteile Bühne
Top Chassis

Zeichnung: 5 - 1

Ausgabe/Vers.: 7

06.06.2013

Pos.	Teilenummer Part Number No.de référence	Bezeichnung	Designation	EA	
				1	2
1	33.7007.1244	Schlauchführung	hose guidance		
2	33.7006.0180	Mühle kompl. Nr. 33 Food friendly	grinder compl. No. 33 food friendly		
4	33.2391.2000	Schenkelfeder links	leg spring left		
5	33.2398.9000	Trichter	hopper		
6	33.2399.0000	Schenkelfeder rechts	leg spring right		
7	33.2530.3199	Steuerung komplett programmiert	control plate compl. Programmed		
	33.2530.3499	Steuerung komplett programmiert Osteuropa	control plate compl. Programmed Eastern Europe		
	33.2530.3699	Steuerung komplett programmiert WMF1000S Costa Rica	control plate compl. Programmed WMF1000S Costa Rica		
	33.2530.3799	Steuerung komplett programmiert WMF 1000S China	control plate compl. Programmed WMF1000S China		
8	33.2398.8000	Halterung LP Stecker	holding device Power stage		
9	33.7006.2126	Sicherheitsventil	safety valve		
10	33.7006.2230	Mikroschalter mit Rolle	micro switch with roll		
11	33.2403.2000	Ger. Einschraub Anschluss mit Dichtring M5 D4	connection with gasket M5 D4		
13	33.2049.0000	Steckanschluß 4-4-4	connection 4-4-4		
15	33.2530.7000	Halterung Steuerung	holding device control plate		
16	33.2408.7000	Stecker Lumberg 3510-05-K01	plug Lumberg 3510-05-K01		
27	33.2610.8000	Kabelbinder 203mm V-0, 2 Stück	cable clip 203mm V-0, 2 pcs.		
28	33.2537.8000	Schlauch kompl. mit Luftblende 0,2 mm	hose compl. With restrictor 0,2mm		

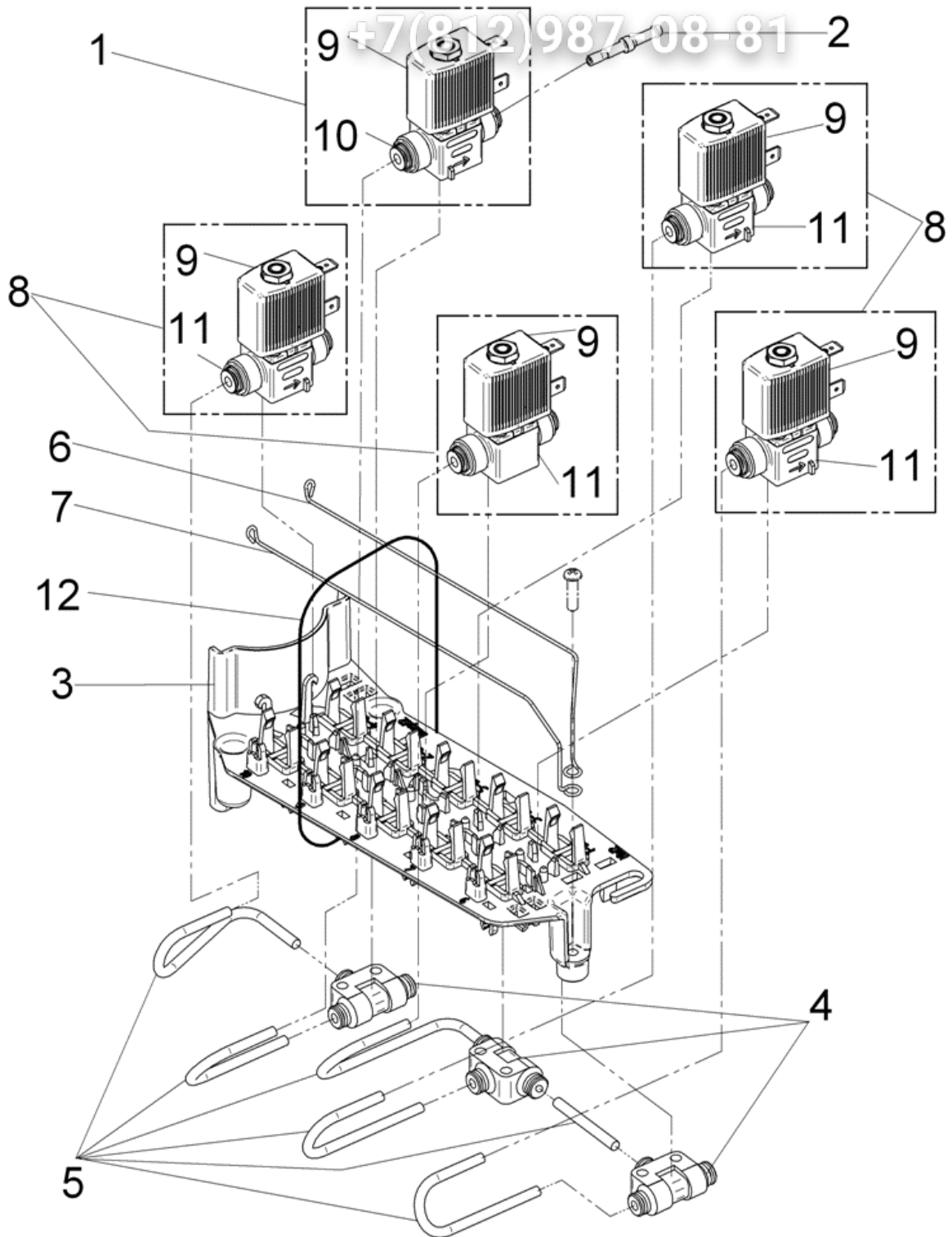


WMF 1000S

Anbauteile Bühne
Top Chassis

Zeichnung: 5 - 2
Ausgabe/Vers.: 7

06.06.2013



WMF 1000S

Ventilgruppe
Valve assembly

Zeichnung: 6 - 1
Ausgabe/Vers.: 1

22.02.2011

Зип Общедит

vsezip.ru

+7(812)987-08-81

Pos.	Teilenummer Part Number No.de référence	Bezeichnung	Designation	EA	
				1	2
1	33.2450.1000	Magnetventil kompl. NW 2,7 Hub 1,0, Bürkert	solenoid valve compl. NW 2,7 Hub 1,0 Bürkert		
2	33.2392.5000	Schlauchadapter	hose connector		
3	33.2531.2000	Ventilträger	valve plate		
4	33.2049.0000	Steckanschluß 4-4-4	connection 4-4-4		
5	00.0048.0074	Schlauch 2,5x0,75 PFA natur	Tube 2,5x0,75 PFA natur		
8	33.2450.0000	Magnetventil kompl. NW 1,5 Hub 0,6, Bürkert	solenoid valve compl. NW 1,5 Hub 0,6, Bürkert		
9	33.2450.4000	Magnet für Bürkertventile	magnet for bürkert valve		
10	33.2450.3000	Ventil ohne Magnet NW 2,7 Hub 1,0 Bürkert	valve w/o magnet NW 2,7 Hub 1,0 Bürkert		
11	33.2450.2000	Ventil ohne Magnet NW 1,5 Hub 0,6 Bürkert	valve w/o magnet NW 1,5 Hub 0,6 Bürkert		
12	33.2273.2000	Kabelbinder 368 mm lang	cable clip 368 mm long		



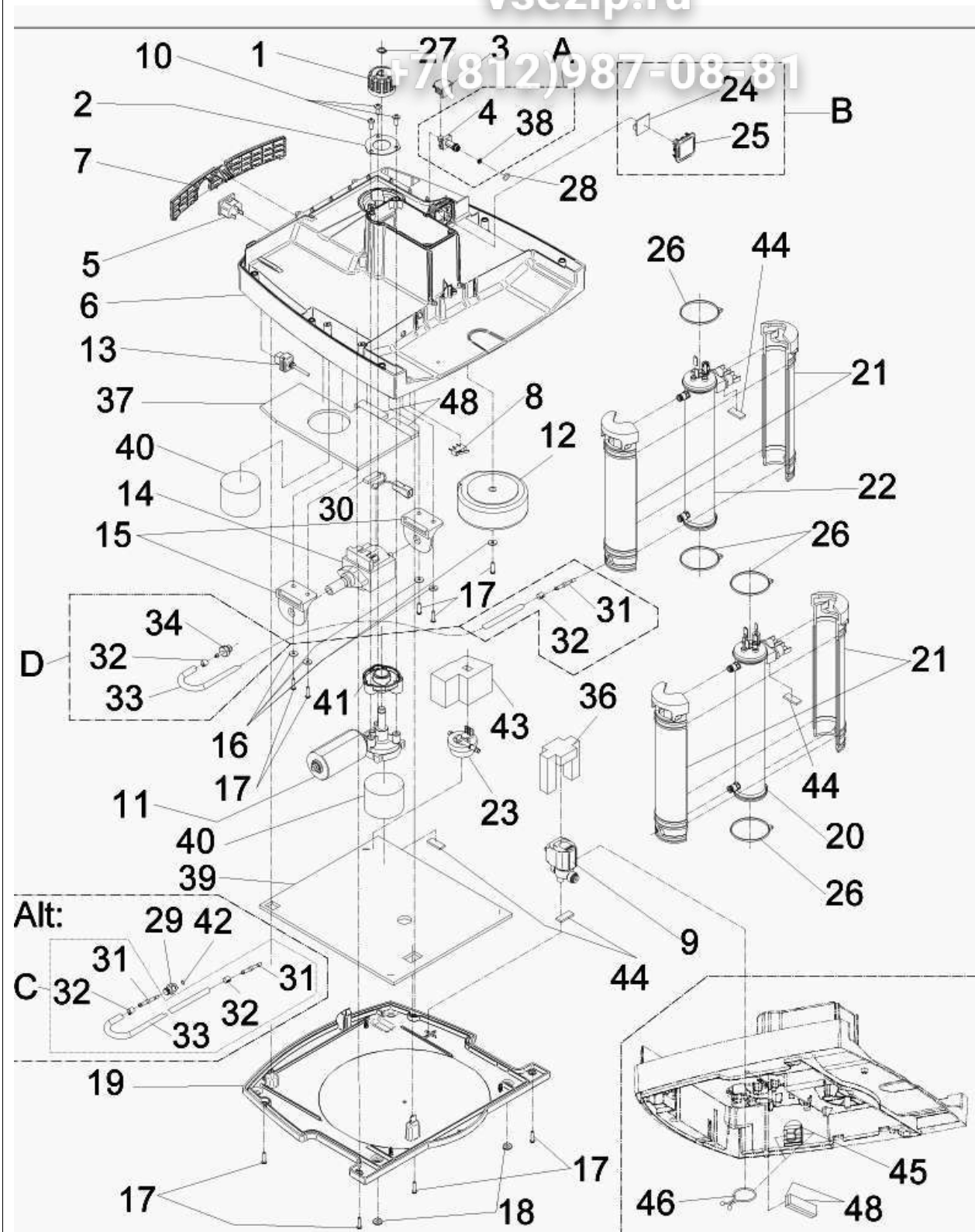
WMF 1000S

Ventilgruppe
Valve assembly

Zeichnung: 6 - 2
Ausgabe/Vers.: 1

22.02.2011

F7(812)987-08-81



WMF 1000S

Boden kompl.
Lower Chassis compl.

Zeichnung: 7 - 1
Ausgabe/Vers.: 7

16.06.2012

Pos.	Teilenummer Part Number No.de référence	Bezeichnung	Designation	EA	
				1	2
A	33.2838.7000	Tankventilstempel komplett	tank valve plunger compl.		
B	33.2838.6000	Füllstandssensor	level sensor		
C	33.2838.5000	Schlauch komplett	hose compl.		
D	33.2884.4099	Pumpenschlauch kpl.	pump hose compl.		
1	33.7006.2625	Mitnehmerstück	gear unit		
3	33.2390.3000	Abdeckung	cover		
4	33.2314.2000	Tankventilstempel	tank valve plunger		
5	33.2341.2000	Netzanschlußbuchse	mains socket		
7	33.2532.9000	Deckel Kabelfach 330 mm lang	cable compartement 330 mm length		
8	33.7006.2562	Microschalter	micro switch		
9	33.2390.1000	Magnetventil Entspannung	solenoid valve		
10	00.0047.1806	SHR DIN 7500-CE M5x12-ST-P2R-Torx m. Skl	screw DIN 7500-CE M5x12-ST-P2R-Torx		
11	33.2250.2000	Brühermotor Typ 404.603 - 24V DC	brewer motor Typ 404.603 - 24V DC		
12	33.2390.2000	Ringkerntrafo 230 V	toroidal transformer 230 V		
	33.2390.2100	Ringkerntrafo UL 120 V	toroidal transformer UL 120 V		
13	33.2531.0000	USB Anschluss	USB part		
14	33.7006.2160	Schwingankerpumpe 24V/50-60Hz	oscillation pump 24V/50-60Hz		
15	33.2395.2000	Halterung Schwingankerpumpe	holding device oscillation pump		
16	00.0047.2189	Scheibe 4,3 DIN 7349-1.4301	Washer 4,3 DIN 7349-1.4301		
17	00.0047.3672	EJOT PT-Shr. KA 40x16-WN 1412-1.5523-DS	EJOT PT-screw KA 40x16-WN 1412-1.5523-DS		
18	33.7006.2030	Druckknopfpufer	Button buffer		
19	33.2531.7000	Bodendeckel	cover		
20		Dampfkessel siehe Zeichnung Dampfkessel	Steam boiler see drawing Steam boiler		
21	33.2390.6000	Kesselisolierung	boiler insulation		
22	33.7006.2300	Heisswasserkessel 230 V	hot water boiler 230 V		
	33.7006.2354	Heisswasserkessel 120V	hot water boiler 120 V		
23	33.2250.3000	Durchflussmengenmesser	flowmeter		
24	33.2390.8000	Füllstandssensor	level sensor		
26	33.0649.3000	Kabelbinder	cable clip		
27	00.0047.2225	Sicherungsring DIN 471-10x1,0-1.4122	locking ring DIN 471-10x1,0-1.4122		
28	33.0396.1000	O-Ring	O-ring		
29	33.2393.6000	Ger. Einschraub Verbindung 1/8"	connection 1/8"		
31	33.2392.5000	Schlauchadapter	hose connector		
32	33.2397.1000	Schlauchselle	hose clamp		
33	00.0048.0030	Schlauch 3,0x2,5 Silicon/Aramidumfl. rot	Tube 3,0x2,5 Silicon/Aramidumfl. rot		
34	33.2588.9000	Nippel G1-8 auf 4mm mit O-Ring	nipple G1-8 auf 4mm with o-ring		
36	33.2530.9300	Dämmung Entspannventil	insulation pressure release valve		
37	33.2530.9200	Dämmung Pumpe	insulation pump		
38	33.2314.3000	Siebeinsatz	sieve		
39	33.2530.9100	Dämmung Bodendeckel	insulation cover		
40	33.2530.9500	Dämmung Schlauch	insulation hose		
41	33.2535.6000	Brühermotordämmung	brewer motor insulation		
42	33.2312.8000	O-Ring 4,2x1,9	O-ring 4,2x1,9		
44	33.2394.9000	Klebepad	adhesive pad		
45	33.2553.9000	wire cord clip	wire cord clip		



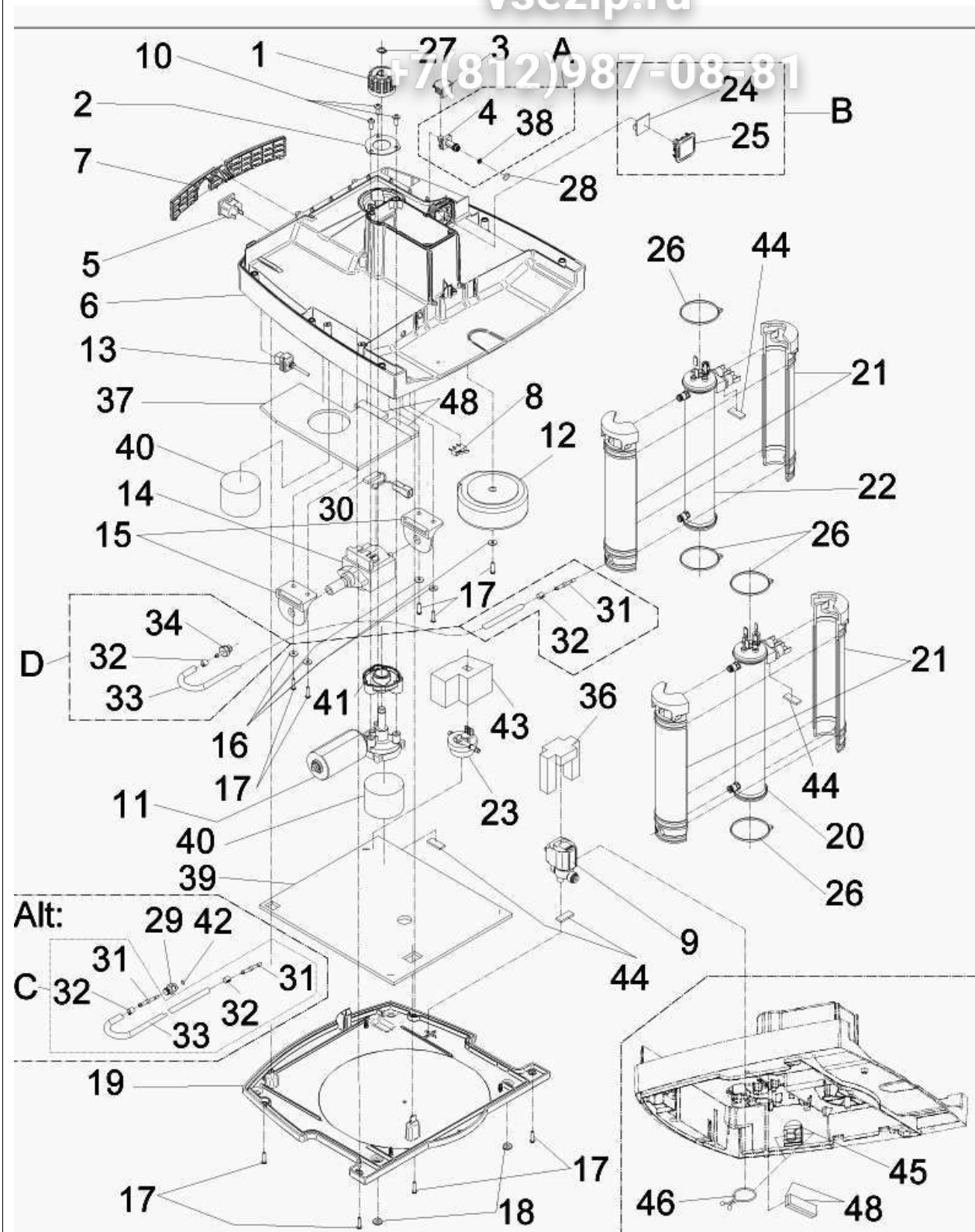
WMF 1000S

Boden kompl.
Lower Chassis compl.

Zeichnung: **7 - 2**
Ausgabe/Vers.: **7**

16.06.2012

F7(812)987-08-81



WMF 1000S

Boden kompl.
Lower Chassis compl.

Zeichnung: 7 - 3
Ausgabe/Vers.: 7

16.06.2012

Зип Общепит

vsezip.ru

+7(812)987-08-81

Pos.	Teilenummer Part Number No.de référence	Bezeichnung	Designation	EA	
				1	2
46	33.2553.8000	Twist lok	Twist lok		
48	00.0048.4980	Zellkautschuk Klebestreifen 15x6,5	adhesive rubber 15x6,5		



WMF 1000S

Boden kompl.
Lower Chassis compl.

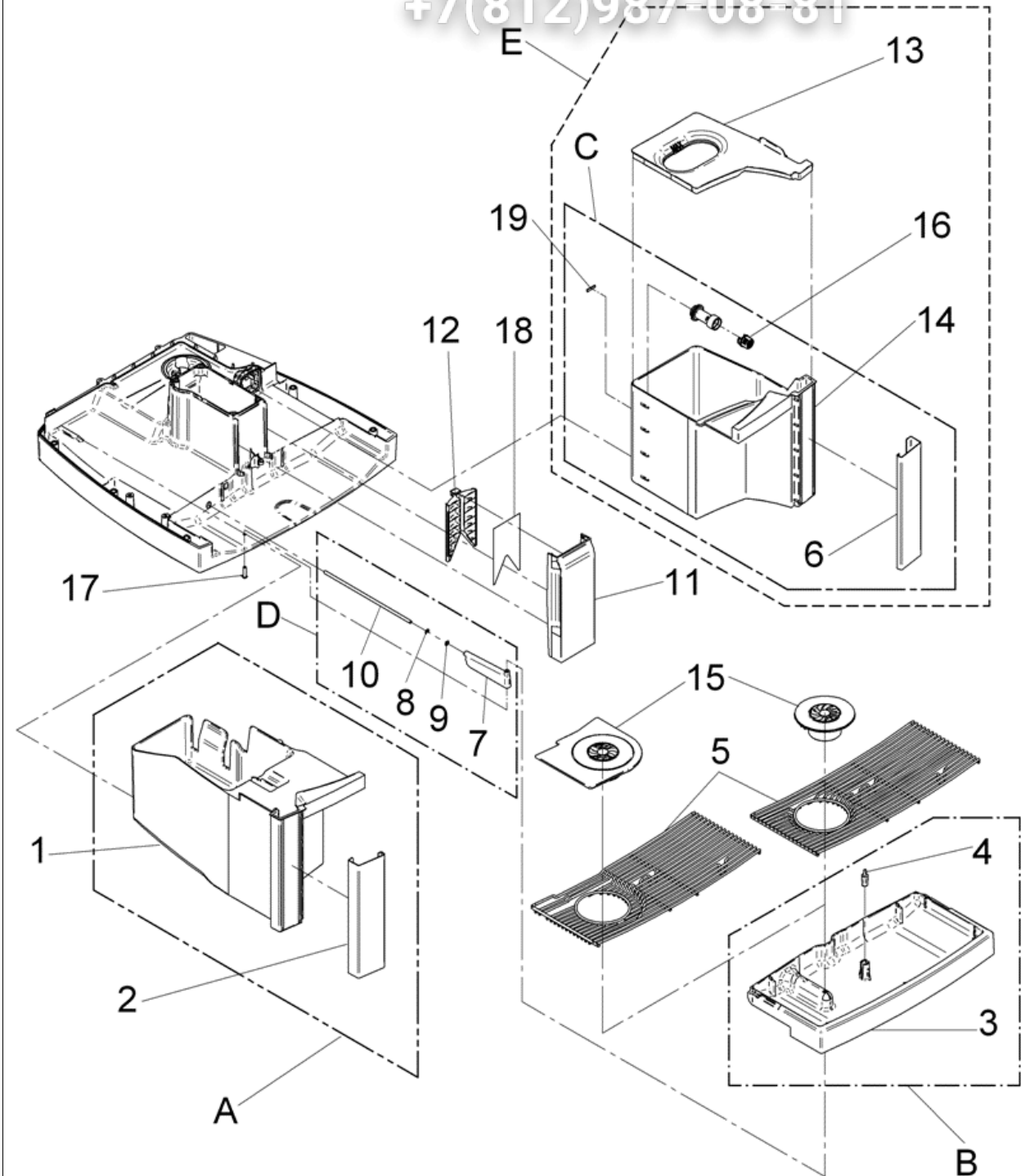
Zeichnung: 7 - 4
Ausgabe/Vers.: 7

16.06.2012

Зип Общежит

vsezip.ru

+7(812)987-08-81



WMF 1000S

Satz-Wasserbehälter
Grounds and water container

Zeichnung: 8 - 1
Ausgabe/Vers.: 3

31.05.2012

Зип Общежит

vsezip.ru

+7(812)987-08-81

Pos.	Teilenummer Part Number No.de référence	Bezeichnung	Designation	EA	
				1	2
A	33.2839.4099	Satzbehälter komplett	grounds container compl.		
B	33.2848.3000	Tropfwanne komplett	drip tray compl.		
C	33.2839.2099	Wasserbehälter komplett	water container compl.		
D	33.2838.1000	Dampfdüse komplett	steam nozzle compl.		
4	33.7007.1241	Schwimmer Tropfwanne	float drip tray		
5	33.7007.1445	Tropfgitter	drip pan grid		
11	33.2532.8000	Abdeckung Mitte	cover middle		
12	33.2529.6000	Elastomerteil Beleuchtung	elastomer part for illumination		
13	33.2532.0000	Deckel Wasserbehälter	water container lid		
15	33.7007.1452	Dampfplatte	steam plate		
16	33.7006.2608	Sieb	sieve		
18	33.2408.9000	Abstandshalter vorhandene Plättchen halbieren auf 15 mm Länge	distance piece cut to 15mm length		



WMF 1000S

Satz-Wasserbehälter
Grounds and water container

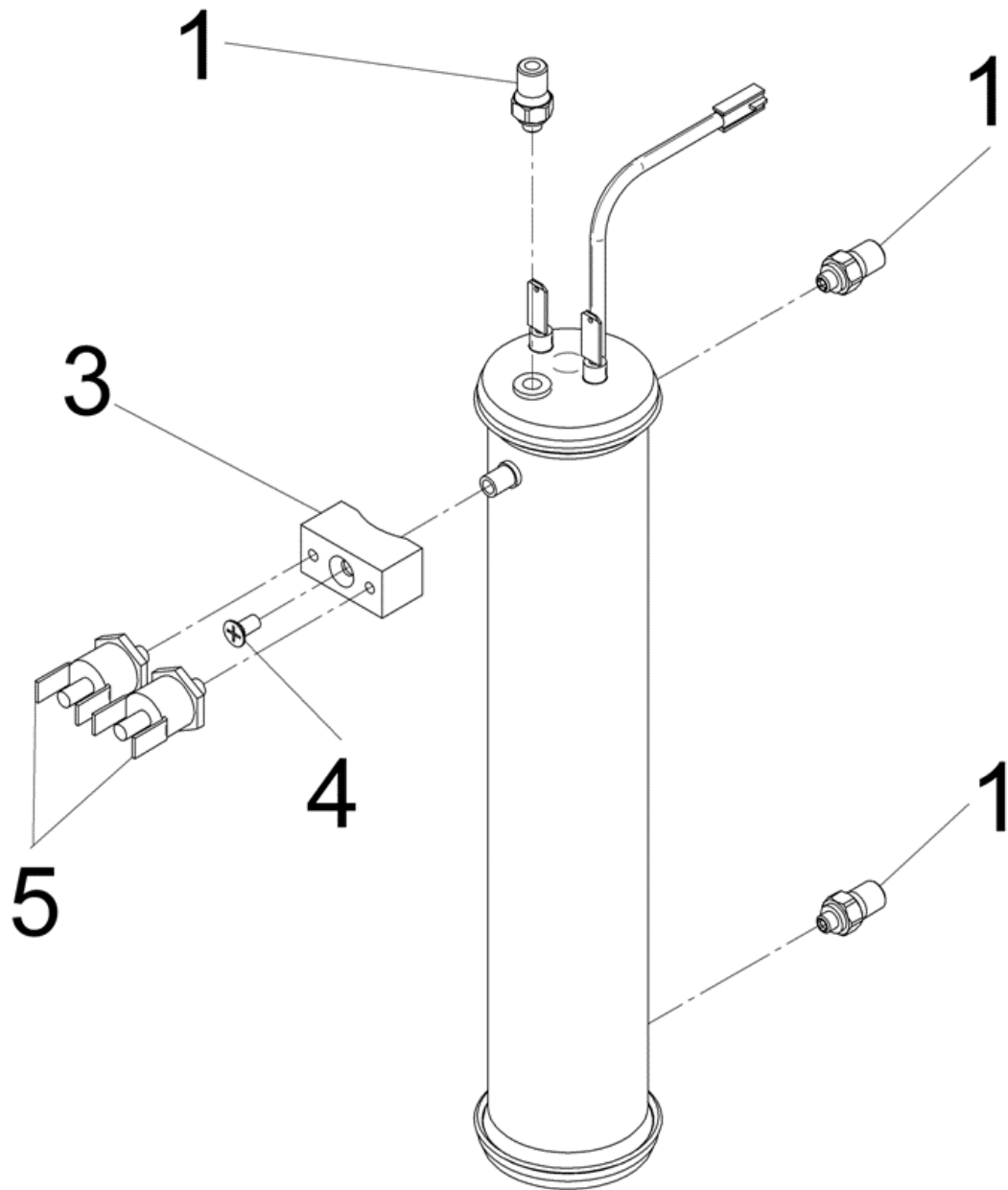
Zeichnung: 8 - 2
Ausgabe/Vers.: 3

31.05.2012

Зип Общежит

vsezip.ru

+7(812)987-08-81



WMF 1000S

Heisswasserkessel
Hot water Boiler

Zeichnung: 9 - 1
Ausgabe/Vers.: 1

22.02.2011

Зип Общедит

vsezip.ru

+7(812)987-08-81

Pos.	Teilenummer Part Number No.de référence	Bezeichnung	Designation	EA	
				1	2
	33.7006.2300	Heisswasserkessel 230V	hot water boiler 230V		
	33.7006.2354	Heisswasserkessel 120V	hot water boiler 120V		
1	33.2403.9000	Steckanschluß	connection		
3	33.7007.1193	Sockel zu Thermostat	base for thermostat		
4	00.0047.3112	Senkschraube ISO 7046-2-M 4x 8-1.4301-H	Counter sunk screw ISO 7046-2-M 4x 8-1.4301-H		
5	33.7006.5019	Thermostat 130°	thermostat 130° C		



WMF 1000S

Heisswasserkessel
Hot water Boiler

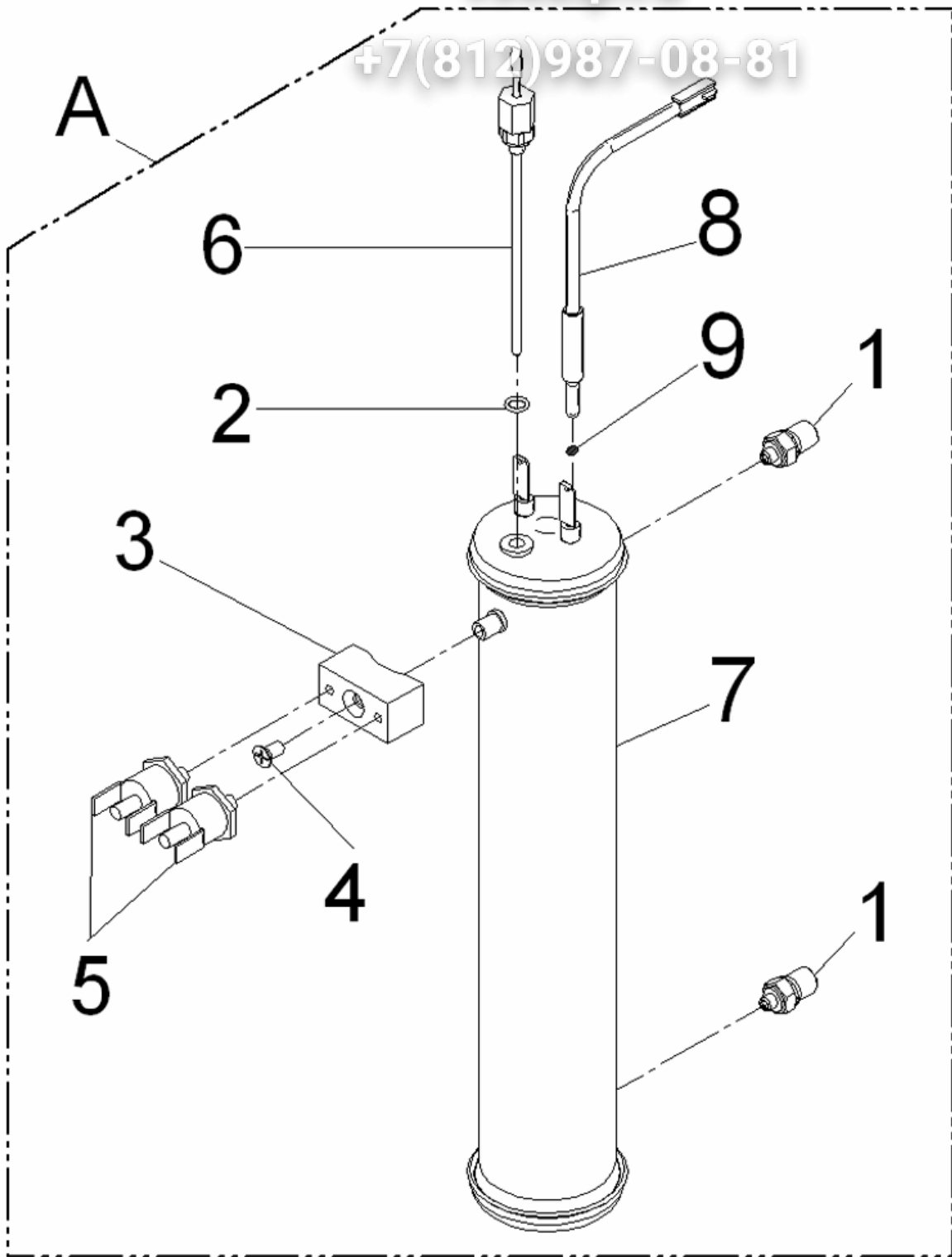
Zeichnung: 9 - 2
Ausgabe/Vers.: 1

22.02.2011

Зип Общежит

vsezip.ru

+7(812)987-08-81



WMF 1000S

Dampfkessel
Steam Boiler

Zeichnung: 10 - 1

Ausgabe/Vers.: 4

18.11.2014

Зип Общедит

vsezip.ru

+7(812)987-08-81

Pos.	Teilenummer Part Number No.de référence	Bezeichnung	Designation	EA	
				1	2
A	33.2912.3099	Dampfkessel kompl. 230V	Steam boiler comp. 230V		
	33.2912.4099	Dampfkessel kompl. 120V	Steam boiler comp. 120V		
1	33.2403.9000	Steckanschluß	connection		
3	33.7007.1193	Sockel zu Thermostat Kontaktflächen mit Wärmeleitpaste bestrichen	base for thermostat contact area coated with heat transfer paste		
4	00.0047.3112	Senkschraube ISO 7046-2-M 4x 8-1.4301-H	Counter sunk screw ISO 7046-2-M 4x 8-1.4301-H		
5	33.7006.3209	Thermostat 155°	thermostat 155° C		
6	33.7006.2360	Niveausonde	level probe		
7	33.7006.2350	Dampfkessel 230V	Steam boiler 230V		
	33.7006.2352	Dampfkessel 120V	Steam boiler 120V		



WMF 1000S

Dampfkessel
Steam Boiler

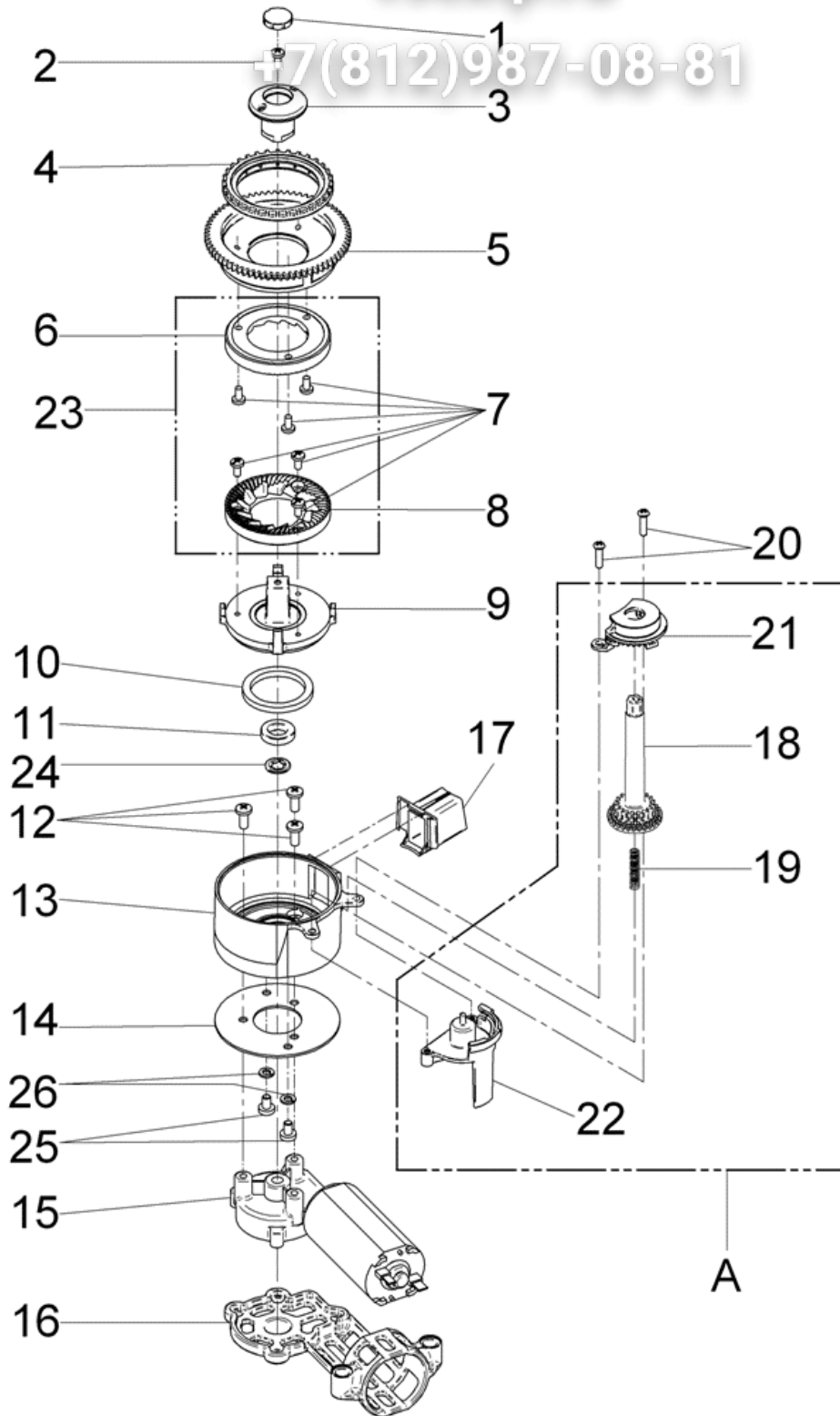
Zeichnung: 10 - 2
Ausgabe/Vers.: 4

18.11.2014

Зип Общежит

vsezip.ru

+7(812)987-08-81



WMF 1000S

Mühle
Grinder

Zeichnung: 11 - 1
Ausgabe/Vers.: 1

22.02.2011

Зип Общедит

vsezip.ru

+7(812)987-08-81

Pos.	Teilenummer Part Number No.de référence	Bezeichnung	Designation	EA	
				1	2
	33.7006.0180	Mühle kompl. Nr. 33	grinder compl. No. 33		
A	33.7006.0171	Verstellgetriebe Mühle E15	adjustment gear grinder E15		
1	33.7007.0629	Deckel Fingerschutz Mühle E15	cover intervening protection grinder E15		
2	00.0047.3363	Flkpf-Schraube ISO 7045-M 4x10-1.4301-H	Pan head screw ISO 7045-M 4x10-1.4301-H		
3	33.7007.0628	Fingerschutz Mühle E15	intervening protection grinder E15		
4	33.2406.1000	Mühlendichtung	grinder gasket		
16	33.7006.0156	Absorber Mühle E15	absorber grinder E15		
17	33.7006.2437	Pulverauslauf kurz Mühle E15	coffee grounds spout short grinder E15		
23	33.7006.5148	Mahlscheibenset für Mühle nr. 33	grinding disk set for grinder no. 33		



WMF 1000S

Mühle
Grinder

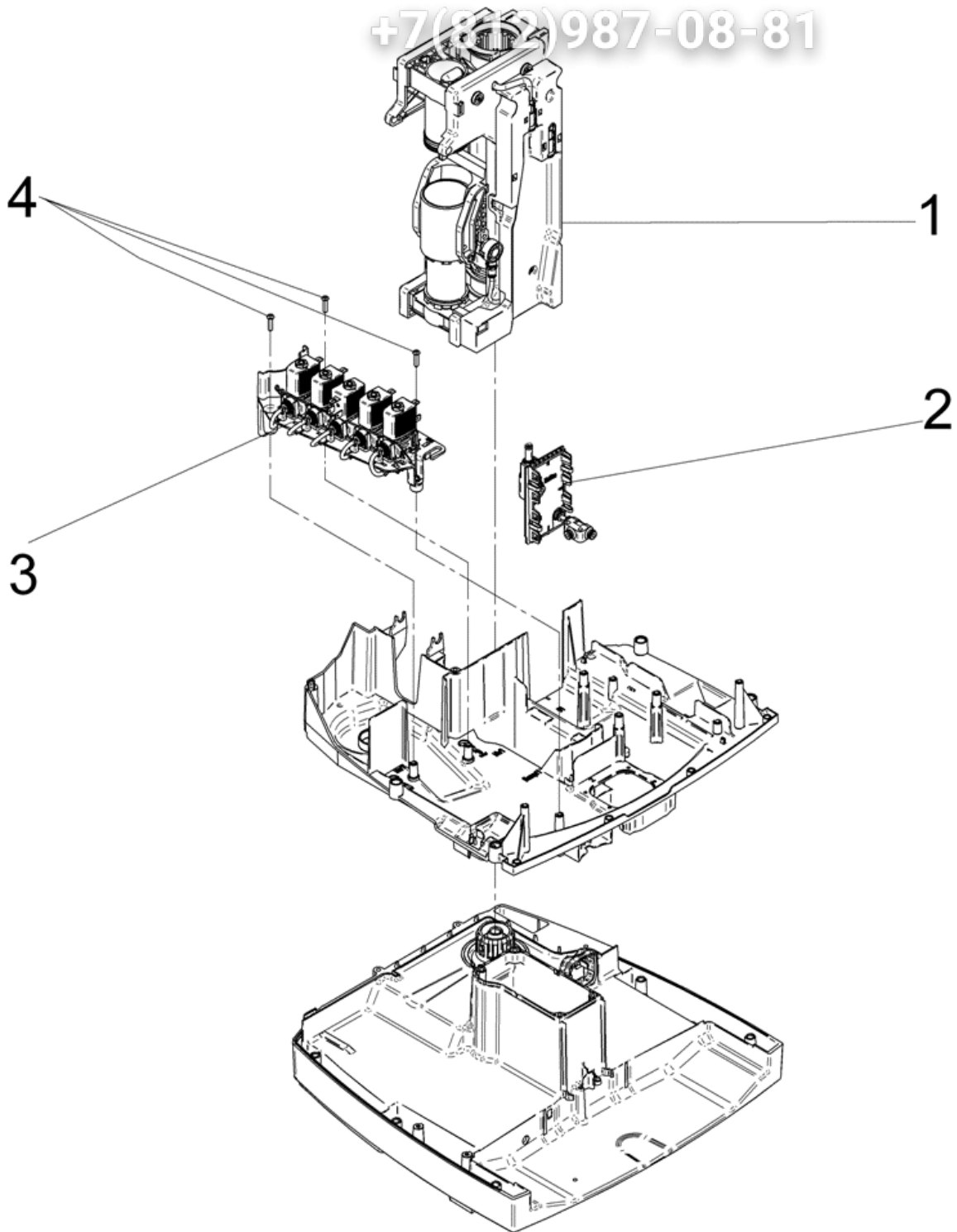
Zeichnung: 11 - 2
Ausgabe/Vers.: 1

22.02.2011

Зип Общепит

vsezip.ru

+7(812)987-08-81



WMF 1000S

Einbaugruppe
Assemblies

Zeichnung: 12 - 1
Ausgabe/Vers.: 1

22.02.2011

Зип Общедит

vsezip.ru

+7(812)987-08-81

Pos.	Teilenummer Part Number No.de référence	Bezeichnung	Designation	EA	
				1	2
1	33.2831.3099	Brüher kompl.	brewer compl.		
2	33.2831.2000	Brüher Anschluss kompl.	brewer connection compl.		
4	00.0047.3672	EJOT PT-Shr. KA 40x16-WN 1412-1.5523-DS	EJOT PT-screw KA 40x16-WN 1412-1.5523-DS		



WMF 1000S

Einbaugruppe
Assemblies

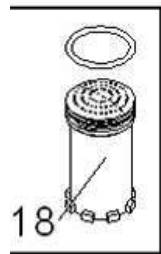
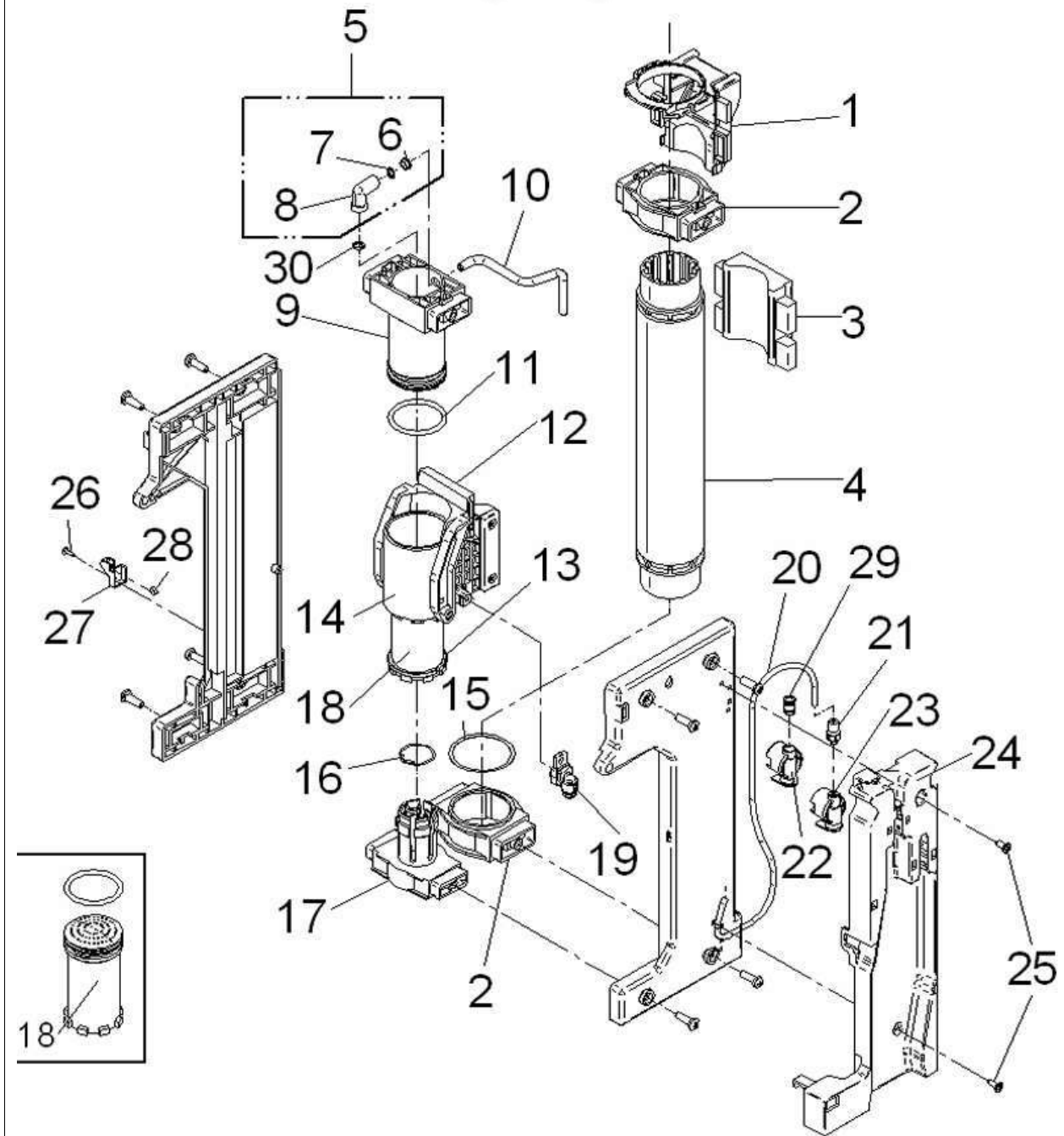
Zeichnung: 12 - 2
Ausgabe/Vers.: 1

22.02.2011

Зип Общепит

vsezip.ru

+7(812)987-08-81



WMF 1000S

Brüher kompl.
Brewing Unit compl.

Zeichnung: 13 - 1
Ausgabe/Vers.: 3

14.05.2014

Pos.	Teilenummer Part Number No.de référence	Bezeichnung	Designation	EA	
				1	2
1	33.2397.5000	Schieber	slider		
3	33.7006.1998	Spindelstütze	spindle support		
5	33.7006.2954	Schlauchanschluß kompl.	hose connector compl.		
9	33.7006.5310	Auslaufkolben kompl.	piston compl.		
10	33.2398.1000	Formschlauch	form hose		
12	33.7006.5313	Abstreifer	stripper		
13	33.7006.5312	Sprengring	snap ring		
14	33.7006.2067	Brühzylinder komplett	brewing cylinder complete		
15	33.7006.5072	Anlaufscheibe	sleeve ring		
16	33.7006.2622	Feder	spring		
17	33.7006.2317	Friktionskolben	friction piston		
18	33.7006.2316	Kolben unten kompl.	piston compl.		
19	33.2832.1000	Einlassanschluß-Set besteht aus:	water inlet connection Set: containing		
	33.7006.5314	Verschlussbügel	lock		
	33.2405.3000	Anschlussstück	connection		
	33.7006.5192	O-RING 3,69x1,78	O-ring 3,69x1,78		
20	00.0048.0074	Schlauch 2,5x0,75 PFA natur	Tube 2,5x0,75 PFA natur		
21	33.2403.9000	Steckanschluß M5 D4	connection M5 D4		
22	33.2398.3000	Steckerbuchse Kaffee	female plug coffee		
23	33.2398.2000	Steckerbuchse Druck	female plug pressure		
24	33.2397.8000	Klemmdeckel	clamping cover		
26	00.0047.3665	EJOT PT-Shr. KA 30x 8-WN 1412-1.5523-DS	EJOT PT-screw KA 30x 8-WN 1412-1.5523-DS		
27	33.2391.4000	Magnethalter	magnet holder		
28	33.1267.1000	Dauermagnet	permanent magnet		
29	33.2404.5000	Formdichtung	form washer		
30	33.7006.2169	Service Set O-Ringe bestehend aus:	set o-ring for service:		
	33.7006.5190	O-Ring 2x Ø37,69x3,53 rot	O-ring 2x Ø37,69x3,53 red		
	33.7006.5192	O-RING 1x Ø3,69X1,78	O-ring 1x Ø3,69X1,78		
	33.7006.2685	O-Ring 2x Ø8x1	O-ring 2x Ø8x1		
	33.7006.2681	O-Ring 2x Ø 3,69 x 1,78	O-ring 2x Ø 3,69 x 1,78		
	33.7006.2695	O-Ring 1x Ø6x1	O-ring 1x Ø6x1		
	33.7006.2693	O-Ring 1x Ø 5,28 x 1,78	O-ring 1x Ø 5,28 x 1,78		
	33.7006.2683	O-Ring 2x Ø 4,48 x 1,78	O-ring 2x Ø 4,48 x 1,78		
	33.7006.2764	O-Ring 1x Ø 7,66 x 1,78	O-ring 1x Ø 7,66 x 1,78		



WMF 1000S

Brüher kompl.
Brewing Unit compl.

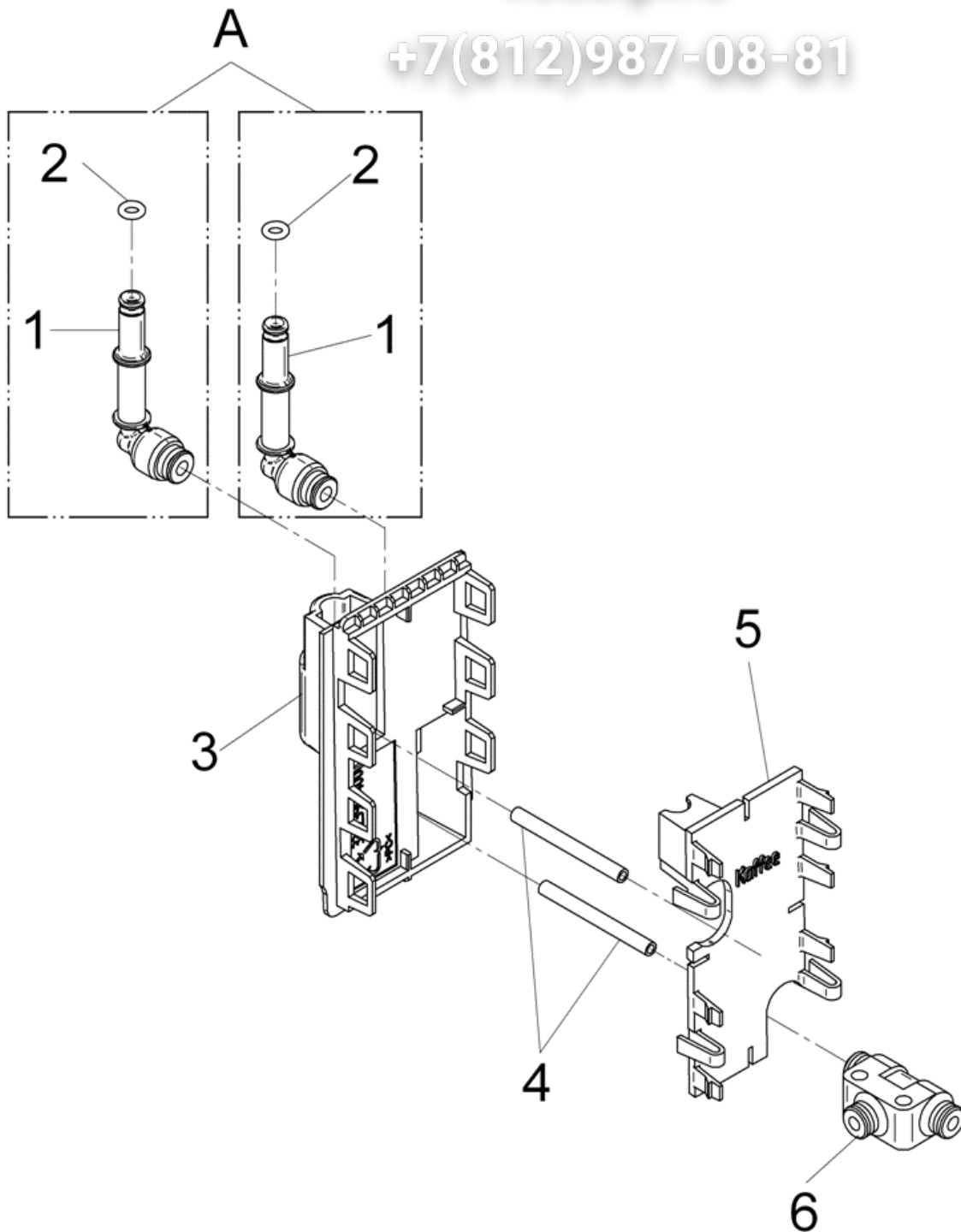
Zeichnung: 13 - 2
Ausgabe/Vers.: 3

14.05.2014

Зип Общепит

vsezip.ru

+7(812)987-08-81



WMF 1000S

Brüher Anschluss kompl.
Brewing Unit adaptor compl.

Zeichnung: 14 - 1

Ausgabe/Vers.: 1

22.02.2011

Зип Общедит

vsezip.ru

+7(812)987-08-81

Pos.	Teilenummer Part Number No.de référence	Bezeichnung	Designation	EA	
				1	2
A	33.2831.2099	Brüher Anschluss kompl.	brewer connection compl.		
	33.2831.9099	Ventilstecker kompl.	valve plug compl.		
1	33.2393.8000	Ventilstecker PPSU	valve plug PPSU		
2	33.0394.4100	O-Ring	O-ring		
4	00.0048.0074	Schlauch 2,5x0,75 PFA natur	Tube 2,5x0,75 PFA natur		



WMF 1000S

Brüher Anschluss kompl.
Brewing Unit adaptor compl.

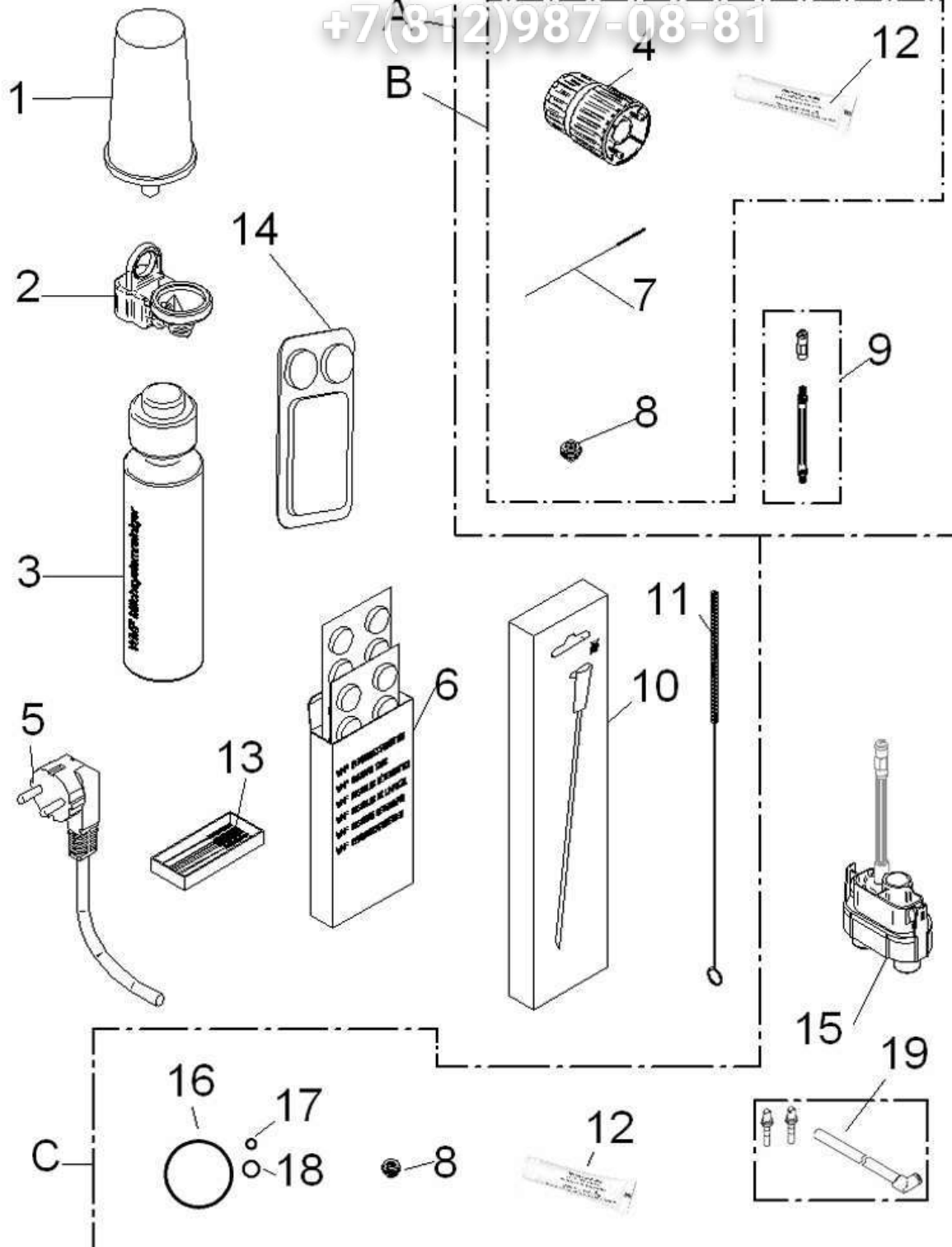
Zeichnung: **14 - 2**
Ausgabe/Vers.: 1

22.02.2011

Зип Общепит

vsezip.ru

+7(812)987-08-81



WMF 1000S

Zubehör
Accessories

Zeichnung: 15 - 1
Ausgabe/Vers.: 6

14.05.2014

Зип Общежит

vsezip.ru

+7(812)987-08-81

Pos.	Teilenummer Part Number No.de référence	Bezeichnung	Designation	EA	
				1	2
C	33.2907.4000	Pflegekit WMF800/WMF900S/WMF1000S			
1	33.7007.1347	Filterkartusche	filter cartridge		
2	33.2332.0000	Adapter weiss kpl. Wasserfilter B w T1000	adaptor white for filter B w T1000 kompl.		
3	33.2331.1000	Milchsystemreiniger	milk system cleaner		
4	33.2397.7000	Multitool	multitool		
5	33.2399.9000	Netzanschlusskabel Standard	mains cable standard		
	33.2433.4000	Netzanschlusskabel Australien	mains cable Australia		
	33.2402.5000	Netzanschlusskabel USA	mains cable USA		
	33.2558.0000	Netzanschlusskabel China	mains cable China		
	33.2588.5000	Netzanschlusskabel Japan	mains connection Japan		
	33.2302.2100	Netzanschlusskabel england-Irland, auch für Vereinigte Arabische Emirate (MEP)	mains cable England - Ireland; also for United Arab Emirates		
6	33.2331.0000	WMF Reinigungstabletten 10er-Packung	WMF cleaning tablets 10 pcs		
8	33.2427.7000	Düse Elastomer	nozzle elastomere		
9	33.2832.0000	Luftansaugrohr kompl. Kunststoff	air pipe compl.		
12	33.2179.9000	Fett für Dichtungsringe	grease for gasket		
13	33.2393.1000	5er Set Reinigungsbürste	cleaning brush 5pcs		
14	33.2331.0000	WMF Reinigungstabletten 2er Blister	WMF cleaning tablets 2pcs.		



WMF 1000S

Zubehör
Accessories

Zeichnung: 15 - 2
Ausgabe/Vers.: 6

14.05.2014