

Зип Общепит
WMF Coffee Machines
vsezip.ru
Ersatzteilliste – spare parts list
+7(812)987-08-81



WMF 1200S

<i>Typenreihe</i>	<i>1200</i>
<i>type range</i>	<i>1200</i>



Зип Общепит
vsezip.ru
+7(812)987-08-81

Printed in Germany

Nachdruck, Vervielfältigung oder Übersetzung, auch auszugsweise, nicht erlaubt

WMF

Württembergische Metallwarenfabrik AG
Postfach 1401
D-73309 Geislingen/Steige
Telefon: 07331/25-1 Telefax: 07331/45387

Printed in Germany

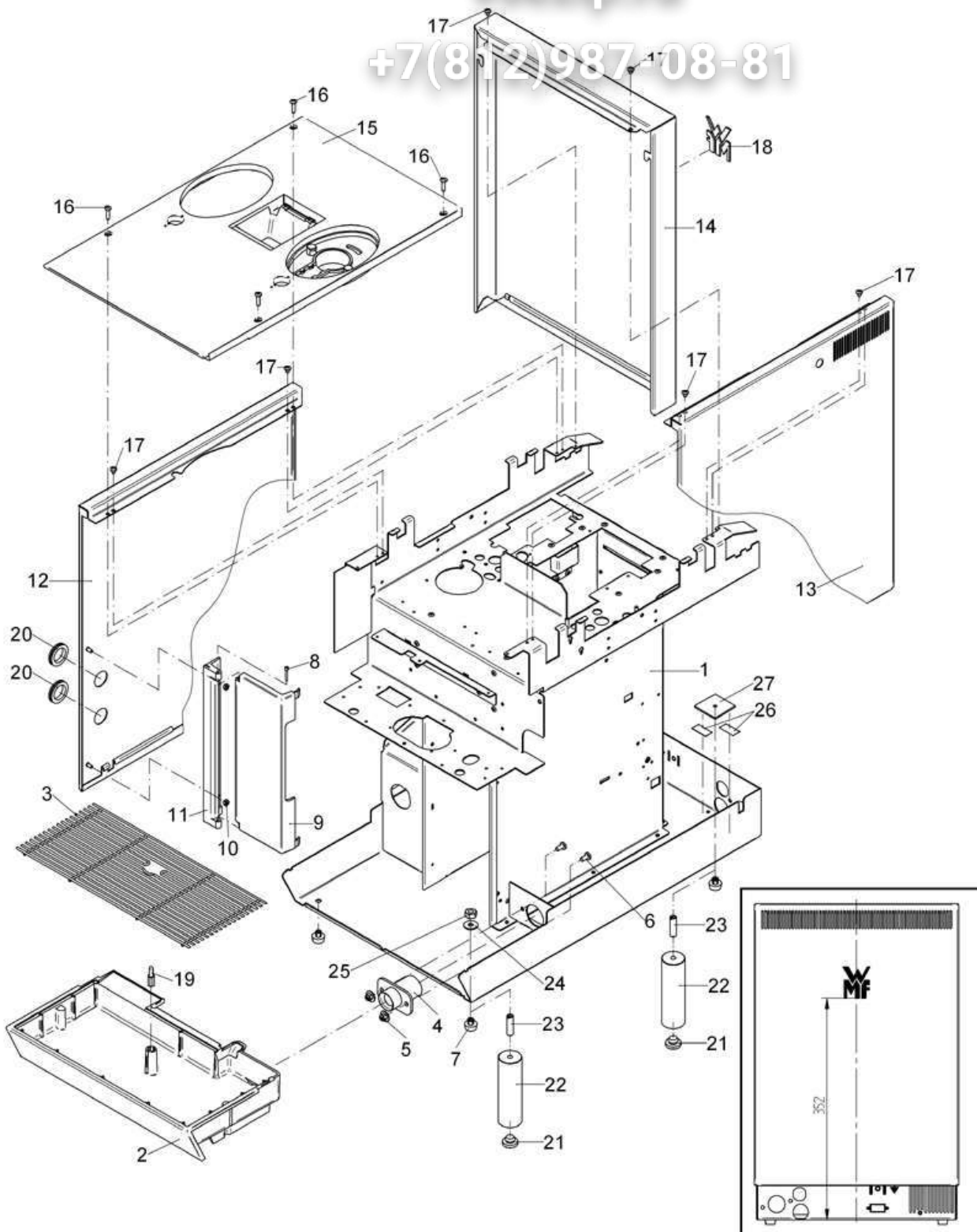
All rights reserved, including reprinting, reproduction or translation, in whole or in part

Blatt Page	Ausg. Nr./ Dat. Version No./Date	Bezeichnung	Designation
1	2 05.02.2013	Verkleidungsteile 1	shroudings 1
2	1 27.03.2012	Verkleidungsteile 2	shroudings 2
3	1 27.01.2012	Steuerung	control Unit
4	2 10.10.2012	Einbauteile links	special fittings left
5	1 27.01.2012	Einbauteile rechts	special fittings right
6	2 17.12.2012	Einbauteile Rückseite	special fittings rear side
7	3 01.02.2013	Kaltwasserzulauf Wassertank	cold water infeed water tank
8	1 27.01.2012	Kaltwasserzulauf Festwasser	cold water infeed constant water supply
9	7 14.04.2016	Dampfkessel	steam boiler
10	2 14.04.2016	Heisswasserkessel	hot water dispenser
11	1 27.01.2012	Magnetventil	valves
12	1 27.01.2012	Brüher	brewing unit
13	1 27.01.2012	Brüher komplett	brewing unit compl.
14	4 23.12.2015	Mühlen	grinders
15	1 27.01.2012	Schok/Toppingportionierer	choc/topping dispenser
16	3 27.06.2012	Auslauf	spout
17	1 27.01.2012	Maschinendeckel	top cover
18	3 04.02.2013	Easymilk	Easymilk
20	3 29.06.2012	Münzprüfer	coin checker
50	1 31.05.2012	Nachrüstatz	conversion kits
99	5 18.02.2015	Rohrplan	piping plan
99	4 18.12.2012	Rohrplan Easy Milk	piping plan easy milk
1200S		Inhaltsverzeichnis table of contents	
		31.01.2017	
1200			

Зип Общепит

vsezip.ru

+7(812)987-08-81



1200S

Verkleidungsteile 1
shroudings 1

Zeichnung: 1 - 1
Ausgabe/Vers.: 2

05.02.2013

Pos.	Teilenummer Part Number No.de référence	Bezeichnung	Designation	EA	
				1	2
2	33.2254.9100	Tropfschale	drip pan		1
3	33.2600.3000	Tropfschaleneinlage	drip tray insert		1
4	33.2297.8000	Kupplungs-Tülle nur bei Maschinen mit Ablauf	adapter drip tray		
5	00.0047.2101	Comby-SHB-Mutter-M5-Selbstsichernd-A2K	Comby-SHB-nut-M5-Selbstsichernd-A2K		
6	00.0047.3390	Flkpf-Schraube ISO 7045-M 5x10-1.4301-H	Pan head screw ISO 7045-M 5x10-1.4301-H		
7	33.2298.8000	Fuss	feet		
8	33.2540.7000	Scharnier Bolzen	hinge bolt		
9	33.2533.5000	Tür schwarz	door black		
10	00.0047.2049	Sechskantmutter ISO 4032-M 4-1.4301	Hexagonnut ISO 4032-M 4-1.4301		
11	33.2533.6000	Scharnier schwarz	hinge black	1	
12	33.2601.9000	Seitenwand links	side panel left		
13	33.2601.8000	Seitenwand rechts	side panel right		
14	33.2602.0000	Rückwand	back panel		
15	33.2460.6100	Maschinendeckel 1/2 Produkte	top cover 1/2 product,		
16	00.0047.3366	Flkpf-Shr.ISO 7045-M 4x16-1.4301-H-DS-sw	Pan head screwISO 7045-M 4x16-1.4301-H-DS-bl		
17	00.0047.3357	Flkpf-Schraube ISO 7045-M 4x 5-A2-H-Spv.	Pan head screw ISO 7045-M 4x 5-A2-H-Spv.		
18	33.1470.7000	WMF-Logo 50 mm, schwarz	WMF-logo 50 mm, black		
19	33.7006.2803	Schwimmer-Tropfschale	float drip tray		1
20	33.2564.4000	Durchführungstülle	cable bushing		1
21	33.1389.3000	Fuß nur bei Option Füße	feet nur bei Option Füße		
22	33.2369.0000	Fuss 100 mm, nur bei Option Füße	feet 100 mm, nur bei Option Füße		
	33.2169.8000	Fuss 80 mm, nur bei Option Füße	feet 80 mm, nur bei Option Füße		
23	33.2468.0000	Gewindebolzen M8-M6, nur bei Option Füße	headless pin M8-M6, nur bei Option Füße		
24	00.0047.2201	Scheibe ISO 7093-1-6-200HV-1.4301	Washer ISO 7093-1-6-200HV-1.4301		
25	00.0047.2055	Sechskantmutter ISO 4032-M 6-1.4301	Hexagonnut ISO 4032-M 6-1.4301		
26	00.0048.4965	Doppels. Klebeband 25mm Tesafix 4965 tr	twosided Adhesive tape 25mm Tesafix 4965 tr		
27	33.2469.1000	Blech hinten, nur bei Option Füße	sheet metal rear, nur bei Option Füße		



1200S

Verkleidungsteile 1
shroudings 1

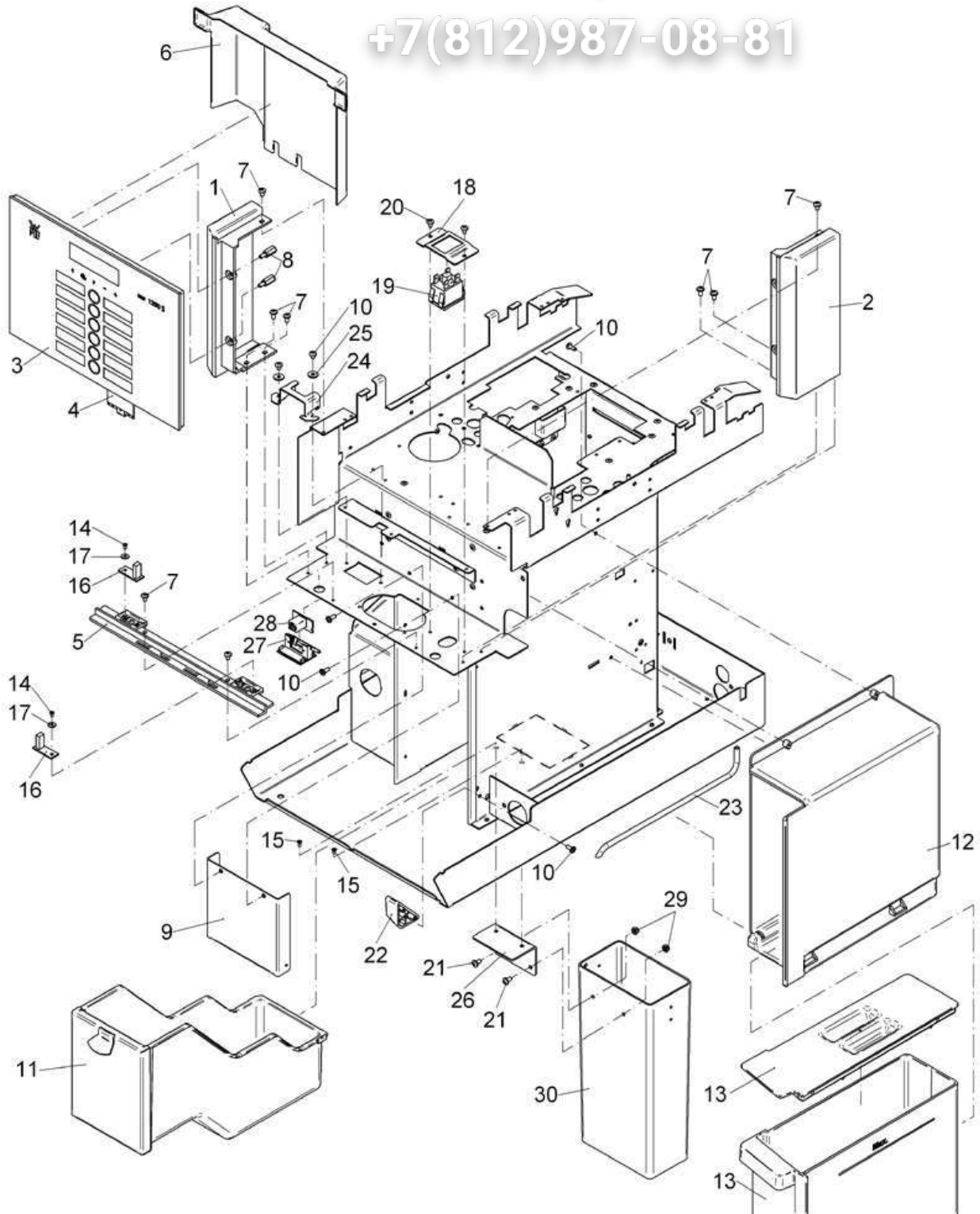
Zeichnung: 1 - 2
Ausgabe/Vers.: 2

05.02.2013

Зип Общепит

vsezip.ru

+7(812)987-08-81



1200S

Verkleidungsteile 2
shroudings 2

Zeichnung: 2 - 1
Ausgabe/Vers.: 1

27.03.2012

Pos.	Teilenummer Part Number No.de référence	Bezeichnung	Designation	EA	
				1	2
1	33.2533.9000	Rahmen links schwarz	framework left black		
2	33.2533.8000	Rahmen rechts schwarz	framework right black		
3	33.2880.0100	Frontblende	front panel	1	
	33.2627.5000	LCD-Display Standard	LCD-Display standard		
	33.2606.8000	LCD Display für China und Russland	LCD display for china and russia		
	33.2881.1100	Frontblende graphisch, für China und Russland	front panel		
4	33.2602.8000	Einschubstreifen WMF 1200S	module strip WMF 1200S		
5	33.2880.8000	Leiste mit LED	bracket with LED		
6	33.2602.7000	Abdeckung Frontblende	cover front panel		
7	00.0047.3358	Flkpf-Schraube ISO 7045-M 4x 6-1.4301-H	Pan head screw ISO 7045-M 4x 6-1.4301-H		
8	33.2270.7000	Abstandsbolzen	spacing bolt		
9	33.2600.4000	Blende Brüherschacht	panel		
10	00.0047.3653	EJOT PT-Schraube KA 40x10 WN 1411-A2	EJOT PT-screw KA 40x10 WN 1411-A2		
11	33.2880.5000	Satzbehälter komplett	coffee grounds container compl.	1	
	33.2880.5100	Satzbehälter komplett - Satz durch Theke	coffee grounds container disposal through counter		
12	33.2462.2000	Wassertank-Verkleidung	water tank case		
	33.2462.2100	Wassertank-Verkleidung nur bei Münzwechsler	water tank case		
13		Frischwasserbehälter siehe Blatt 7	water tank see page 7		
14	00.0047.3656	EJOT PT-Schraube KA 25x 5-WN 1412-A2	EJOT PT-screw KA 25x 5-WN 1412-A2		
15	00.0047.3105	Senkschraube ISO 7046-2-M 3x 6-1.4301-H	Counter sunk screw ISO 7046-2-M 3x 6-1.4301-H		
16	33.2880.2000	LED-Platine	LED board		
17	00.0047.2193	Scheibe ISO 7093-1-3-200HV-1.4300	Washer ISO 7093-1-3-200HV-1.4300		
18	33.2600.7000	Befestigung Ein-Aus-Schalter	fastening		
19	33.2606.7000	Netztafter	mains switch	1	
20	00.0047.3356	Flkpf-Schraube ISO 7045-M 4x 5-1.4301-H	Pan head screw ISO 7045-M 4x 5-1.4301-H		
21	00.0047.3361	Flkpf-Schraube ISO 7045-M 4x 8-1.4301-H	Pan head screw ISO 7045-M 4x 8-1.4301-H		
22	33.2319.4100	Kulisse	crank		
23	33.2465.7000	Rohr	pipe		
24	33.2290.3000	Winkel KD-Buchse	angle USB connection		
25	00.0047.2189	Scheibe 4,3 DIN 7349-1.4301	Washer 4,3 DIN 7349-1.4301		
26	33.2321.8000	Winkel nur bei Satz durch Theke	angle only ground disposal through counter		
27	33.2246.8000	Gehäuse KD-Anschluss	chamber USB connection		
28	33.2260.4200	USB-Anschluss	USB-connection		
29	00.0047.2098	Sechskantmutter ISO 10511-M 4-1.4301	Hexagonnut ISO 10511-M 4-1.4301		
30	33.1283.1100	Rohr nur bei Satz durch Theke	pipe only ground disposal through counter		



1200S

Verkleidungsteile 2
shroudings 2

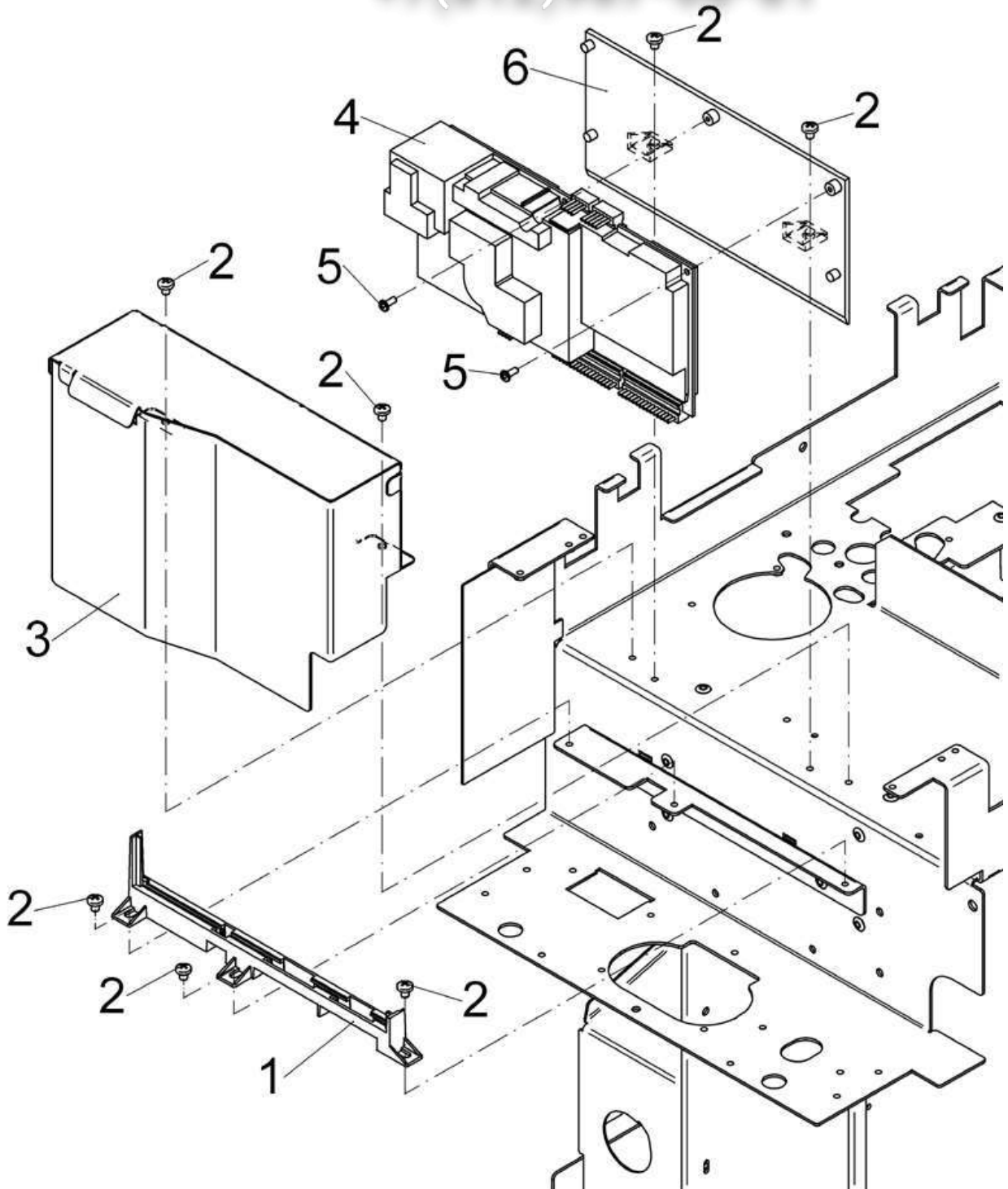
Zeichnung: 2 - 2
Ausgabe/Vers.: 1

27.03.2012

Зип-Общепит

vsezip.ru

+7(812)987-08-81



1200S

Steuerung
control Unit

Zeichnung: 3 - 1
Ausgabe/Vers.: 1

27.01.2012

Зип Общедит

vsezip.ru

+7(812)987-08-81

Pos.	Teilenummer Part Number No.de référence	Bezeichnung	Designation	EA	
				1	2
1	33.2601.7000	Halterung LP-Stecker	holding device		
2	00.0047.3356	Flkpf-Schraube ISO 7045-M 4x 5-1.4301-H	Pan head screw ISO 7045-M 4x 5-1.4301-H		
3	33.2880.7000	Abdeckung Steuerung	cover control plate		
4	33.2607.0199	Steuerung programmiert	control plate programmed		1
	33.2625.7000	Sicherung T8A	fuse T8A		
5	00.0047.3640	EJOT PT-Schraube KA 30x 8-WN 1411-A2	EJOT PT-screw KA 30x 8-WN 1411-A2		
6	33.2602.4000	Berührschutz Steuerung	shock-proof protection control plate		



1200S

Steuerung
control Unit

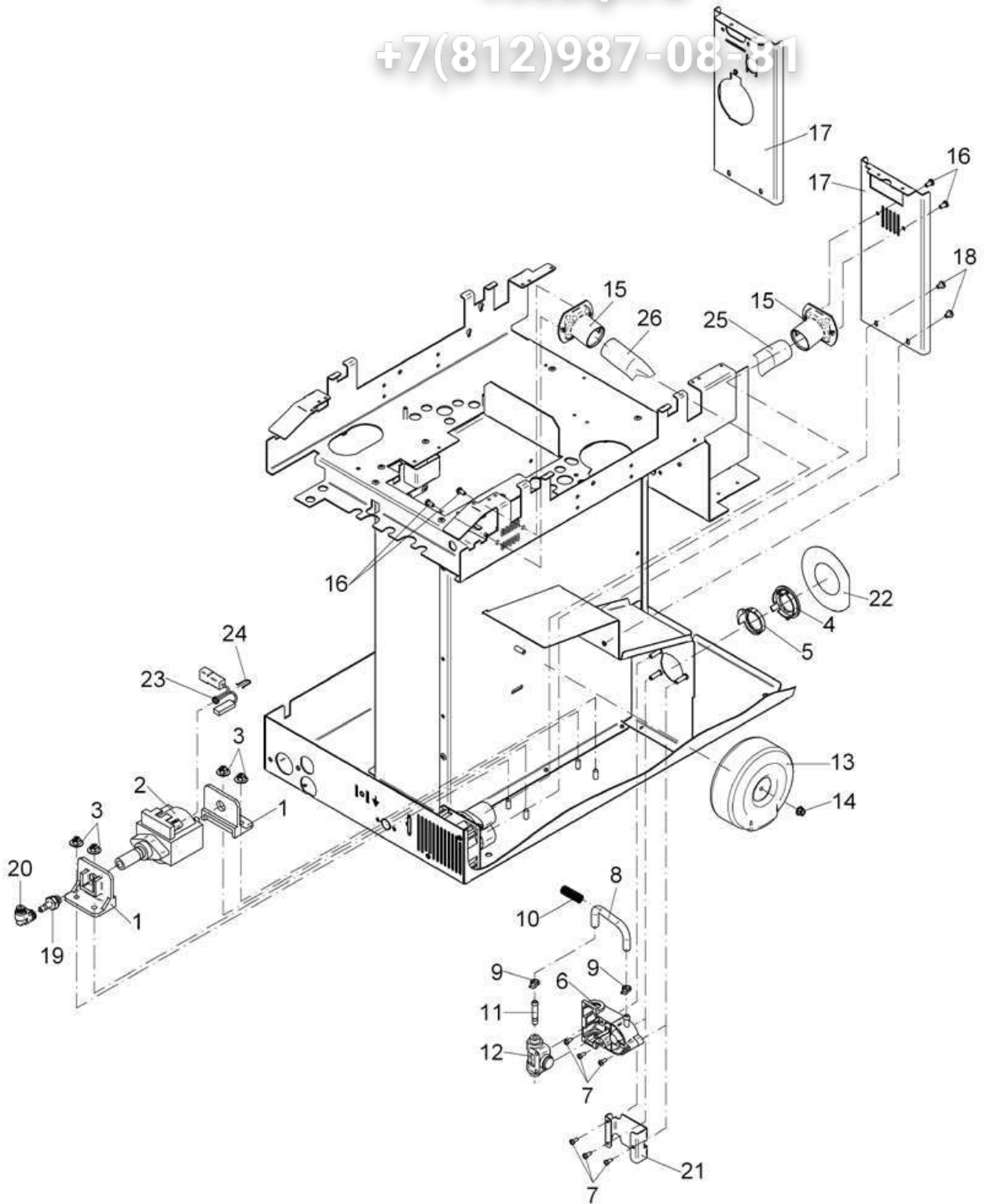
Zeichnung: 3 - 2
Ausgabe/Vers.: 1

27.01.2012

Зип Ощепит

vsezip.ru

+7(812)987-08-31



1200S

Einbauteile links
special fittings left

Zeichnung: 4 - 1
Ausgabe/Vers.: 2

10.10.2012

Pos.	Teilenummer Part Number No.de référence	Bezeichnung	Designation	EA	
				1	2
1	33.2264.7000	Halterung Schwingankerpumpe	holding device oscillating pump		
2	33.7006.2160	Schwingankerpumpe 24V/50-60Hz	oscillating pump 24V/50-60Hz	1	
3	00.0047.2101	Comby-SHB-Mutter-M5-Selbstsichernd-A2K	Comby-SHB-nut-M5-Selbstsichernd-A2K		
4	33.2308.4000	Abdeckung nur bei Option Plug & Clean	cover option Plug & Clean		
5	33.2308.5000	Nocke nur bei Option Plug & Clean	cam option Plug & Clean		
6	33.2308.3000	Gehäuse nur bei Option Plug & Clean	chamber option Plug & Clean		
7	00.0047.3318	Flkpf-Schraube ISO 7045-M 3x 8-1.4301-H	Pan head screw ISO 7045-M 3x 8-1.4301-H		
8	00.0048.4948	Schlauch 5,0x1,5 Silikon transparent	Tube 5,0x1,5 Silikon transparent		
9	33.0649.3000	Kabelbinder nur bei Option Plug&Clean	cable clip option Plug & Clean		
10	33.0190.3000	Feder nur bei Option Plug&Clean	spring option Plug & Clean		
11	33.2308.7000	Schlauchnippel nur bei Option Plug&Clean	hose nipple option Plug & Clean		
12	33.2308.6000	2/2 Wegeventil nur bei Option Plug&Clean	2/2 distributing valve option Plug & Clean		
13	33.2599.0000	Ringkerntrafo 220V - 240 V	transformer 220V - 240 V	1	
	33.2599.0100	Ringkerntrafo 200V	transformer 200V		
	33.2599.0200	Ringkerntrafo 100V	transformer 100V		
14	00.0047.2103	Comby-SHB-Mutter-M4-Selbstsichernd-A2K	Comby-SHB-nut-M4-Selbstsichernd-A2K		
15	33.2273.0000	Haube	cover		
16	00.0047.3627	EJOT PT-Schraube KA 40x 8-WN 1412-A2	EJOT PT-screw KA 40x 8-WN 1412-A2		
18	00.0047.3355	Flkpf-Schraube ISO 7045-M 4x 4-1.4301-H	Pan head screw ISO 7045-M 4x 4-1.4301-H		
19	33.1402.6000	Steckanschluss Dm 6-G1/8" mit O-Ring	connection Dm 6-G1/8" with O-Ring		
20	33.2033.5000	Steckanschluss	connection		
21	33.2466.3000	Abdeckung bei Maschinen ohne Plug & Clean	cover without Plug & Clean		
22	33.2466.5000	Aufkleber Plug & Clean, nur bei Option Plug & Clean	sticker option Plug & Clean		
23	33.2393.5100	Temperatursicherung ACHTUNG: Einbaulage beachten! Glatte Seite zur Pumpenmitte montieren.	temperature switch ATTENTION: consider installation position	1	
24	33.2341.9000	Halteklammer Temperatursicherung	bracket temperature switch		
25	00.0048.0042	Ablaufschlauch DN 19 PP grau	discharge hose DN 19 PP grey		
26	00.0048.0042	Ablaufschlauch DN 19 PP grau	discharge hose DN 19 PP grey		



1200S

Einbauteile links
special fittings left

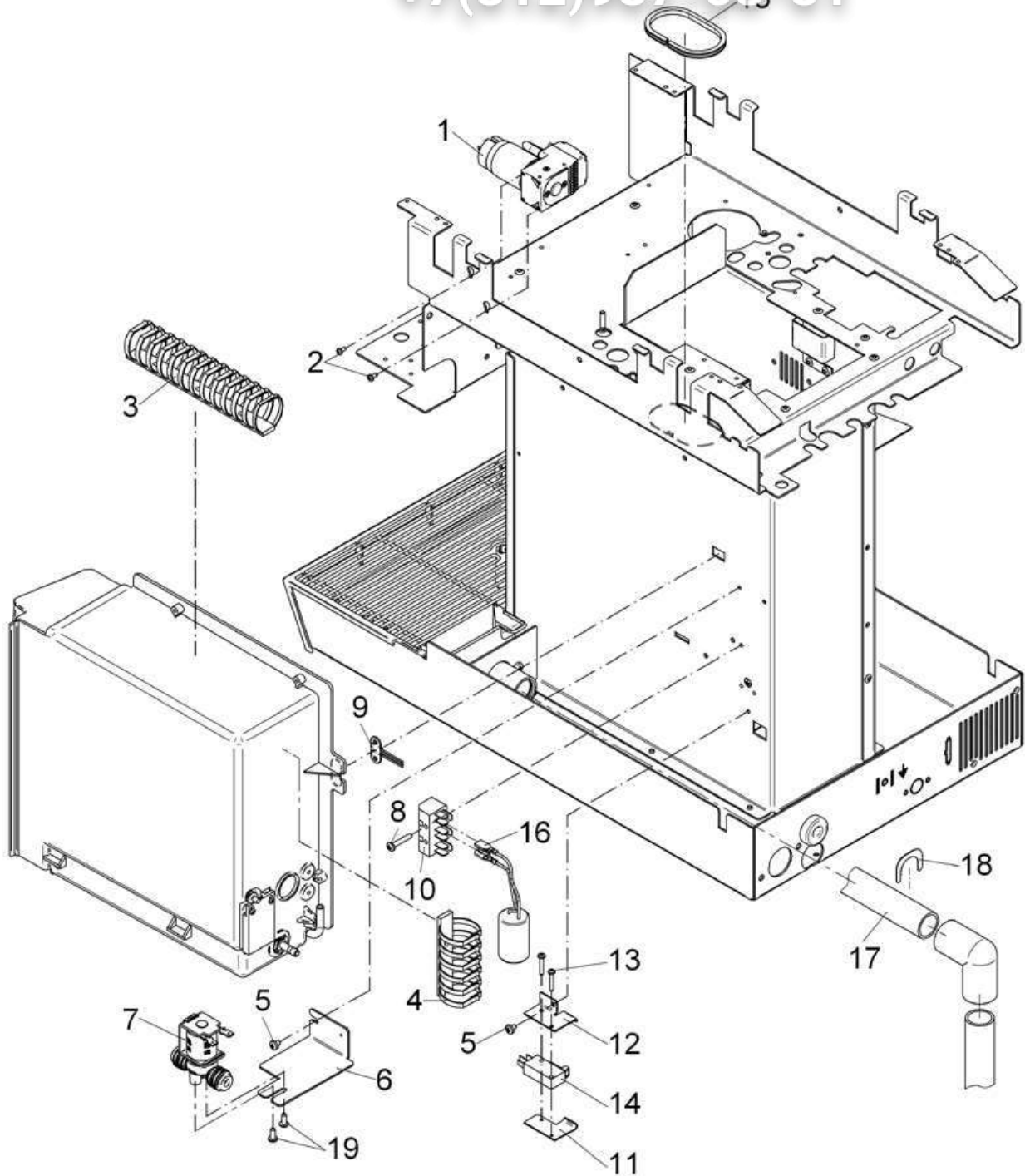
Zeichnung: 4 - 2
Ausgabe/Vers.: 2

10.10.2012

Зип Ощепит

vsezip.ru

+7(812)987-08-81



1200S

Einbauteile rechts
special fittings right

Zeichnung: 5 - 1
Ausgabe/Vers.: 1

27.01.2012

Pos.	Teilenummer Part Number No.de référence	Bezeichnung	Designation	EA	
				1	2
1	33.2323.0300	Luftpumpe mit Blende 0,3, nur bei Option mit Milchschaum	pump with screen 0,3 mm, Option milkfoam		
2	00.0047.3316	Flkpf-Schraube ISO 7045-M 3x 6-1.4301-H	Pan head screw ISO 7045-M 3x 6-1.4301-H		
3	33.2264.0000	Kabelkanal 160 mm lang	cable troughing 160 mm		
4	33.2263.9000	Kabelkanal 80 mm lang	cable troughing 80 mm		
5	00.0047.3356	Flkpf-Schraube ISO 7045-M 4x 5-1.4301-H	Pan head screw ISO 7045-M 4x 5-1.4301-H		
6	33.2266.7000	Winkel Entspannventil	angle pressure release valve		
7		Entspannventil Ventil 1, siehe Blatt 11	pressure release valve valve 1, see page 11		
8	00.0047.3370	Flkpf-Schraube ISO 7045-M 4x22-1.4301-H	Pan head screw ISO 7045-M 4x22-1.4301-H		
9	33.2448.0000	Hall-Sensor konfektioniert	Hall-Sensor		
10	33.1636.9000	Steckschraubleiste 3P	binding screw ledge 3 P		
11	33.2266.9000	Winkel Mikroschalter	angle micro switch		
12	33.2266.8000	Winkel Mikroschalter	angle micro switch		
13	00.0047.3322	Flkpf-Schraube ISO 7045-M 3x16-1.4301-H	Pan head screw ISO 7045-M 3x16-1.4301-H		
14	33.2217.2000	Mikroschalter	micro switch		
15	00.0048.0090	Kantenschutz PE natur für Bl.st.1,3-2,2	edge protection PE natur 1,3-2,2		
16	33.2200.1000	Entstörglied Filter	Screening unit filter		
17	00.0048.0042	Ablaufschlauch DN 19 PP grau	discharge hose DN 19 PP grey		
18	33.2442.0000	Sicherungsblech nur bei Option Festwasser	fixing sheet option fixed water		
19	00.0047.3653	EJOT PT-Schraube KA 40x10 WN 1411-A2	EJOT PT-screw KA 40x10 WN 1411-A2		



1200S

Einbauteile rechts
special fittings right

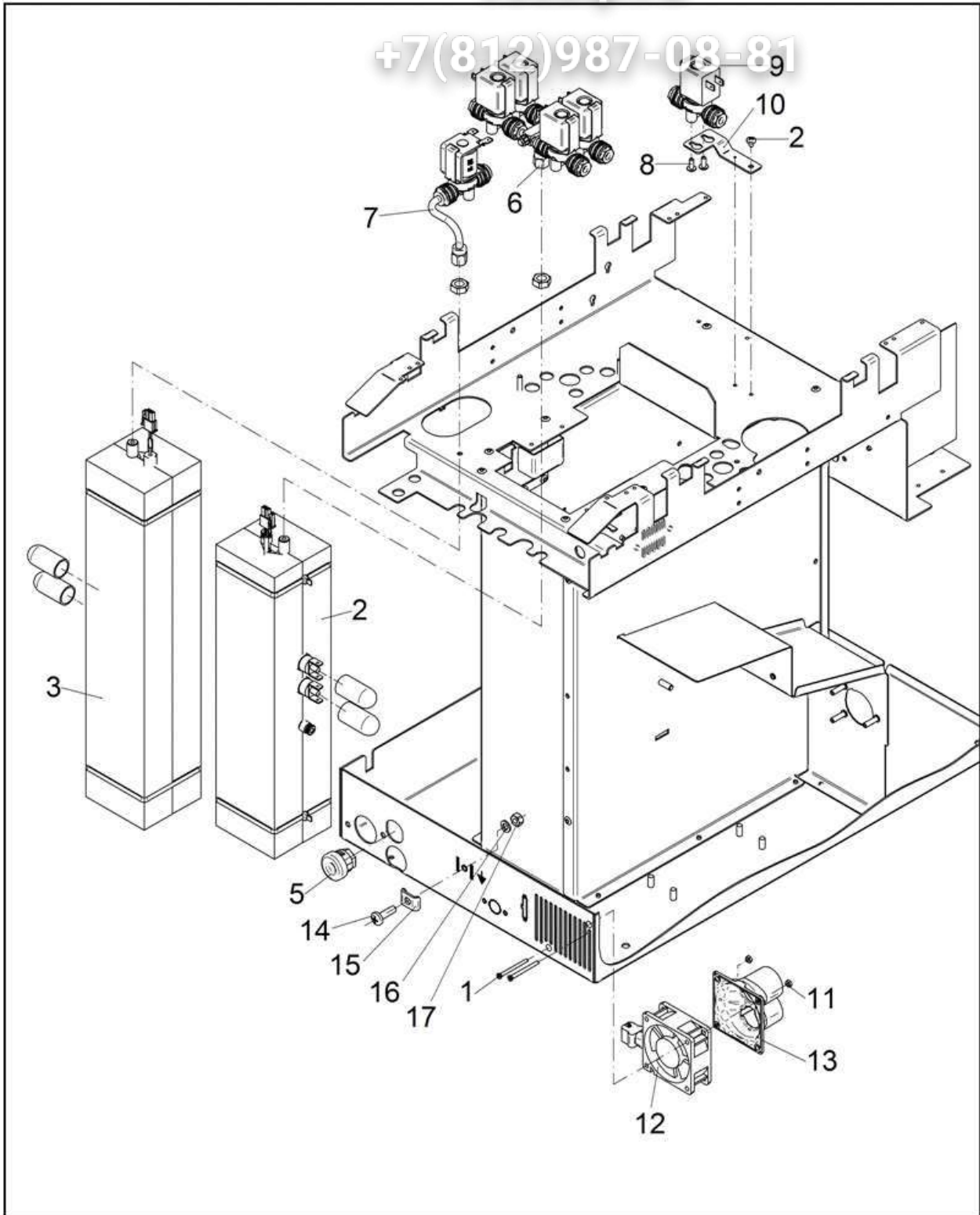
Zeichnung: 5 - 2
Ausgabe/Vers.: 1

27.01.2012

Зип Ощепит

vsezip.ru

+7(812)987-08-81



1200S

Einbauteile Rückseite
special fittings rear side

Zeichnung: 6 - 1
Ausgabe/Vers.: 2

17.12.2012

Pos.	Teilenummer Part Number No.de référence	Bezeichnung	Designation	EA	
				1	2
1	00.0047.3108	Senkschraube ISO 7046-2-M 3x35-1.4301-H	Counter sunk screw ISO 7046-2-M 3x35-1.4301-H		
2	00.0047.3356	Flkpf-Schraube ISO 7045-M 4x 5-1.4301-H	Pan head screw ISO 7045-M 4x 5-1.4301-H		
3		Heisswasserkessel siehe Blatt 10	Hot water boiler see page 10		
4		Dampfkessel siehe Blatt 9	Steam boiler see page 9		
5	33.2264.4000	Kabeldurchführung	cable bushing		
6		Anschluss Heisswasserkessel siehe Zeichnung 10	connection hot water boiler see page 10		
7		Anschluss Dampfkessel siehe Zeichnung 9	connection steam boiler see page 9		
8	00.0047.3653	EJOT PT-Schraube KA 40x10 WN 1411-A2	EJOT PT-screw KA 40x10 WN 1411-A2		
9		Schäumerspülventil Ventil 9, siehe Blatt 11, nur bei Maschinen mit Schäumerspülung	foamer rinsing valve valve 9, see page 11		
10	33.2467.2000	Winkel Befestigung Ventil	angle		
11	00.0047.2097	Sechskantmutter ISO 10511-M 3-1.4301	Hexagonnut ISO 10511-M 3-1.4301		
12	33.2588.3000	Ventilator 24V_LN_AMP-Stift	ventilator 24V LN AMP-Stift		
13	33.2474.7000	Haube Ventilator	cover ventilator		
14	00.0047.3414	Flkpf-Schraube ISO 7045-M 6x20-1.4301-H	Pan head screw ISO 7045-M 6x20-1.4301-H		
15	33.2107.1100	Winkel Potentialausgleich	angle		
16	00.0047.2257	Zahnscheibe DIN 6797-A 6,4-1.4300	tooth lock washer DIN 6797-A 6,4-1.4300		
17	00.0047.2055	Sechskantmutter ISO 4032-M 6-1.4301	Hexagonnut ISO 4032-M 6-1.4301		



1200S

Einbauteile Rückseite
special fittings rear side

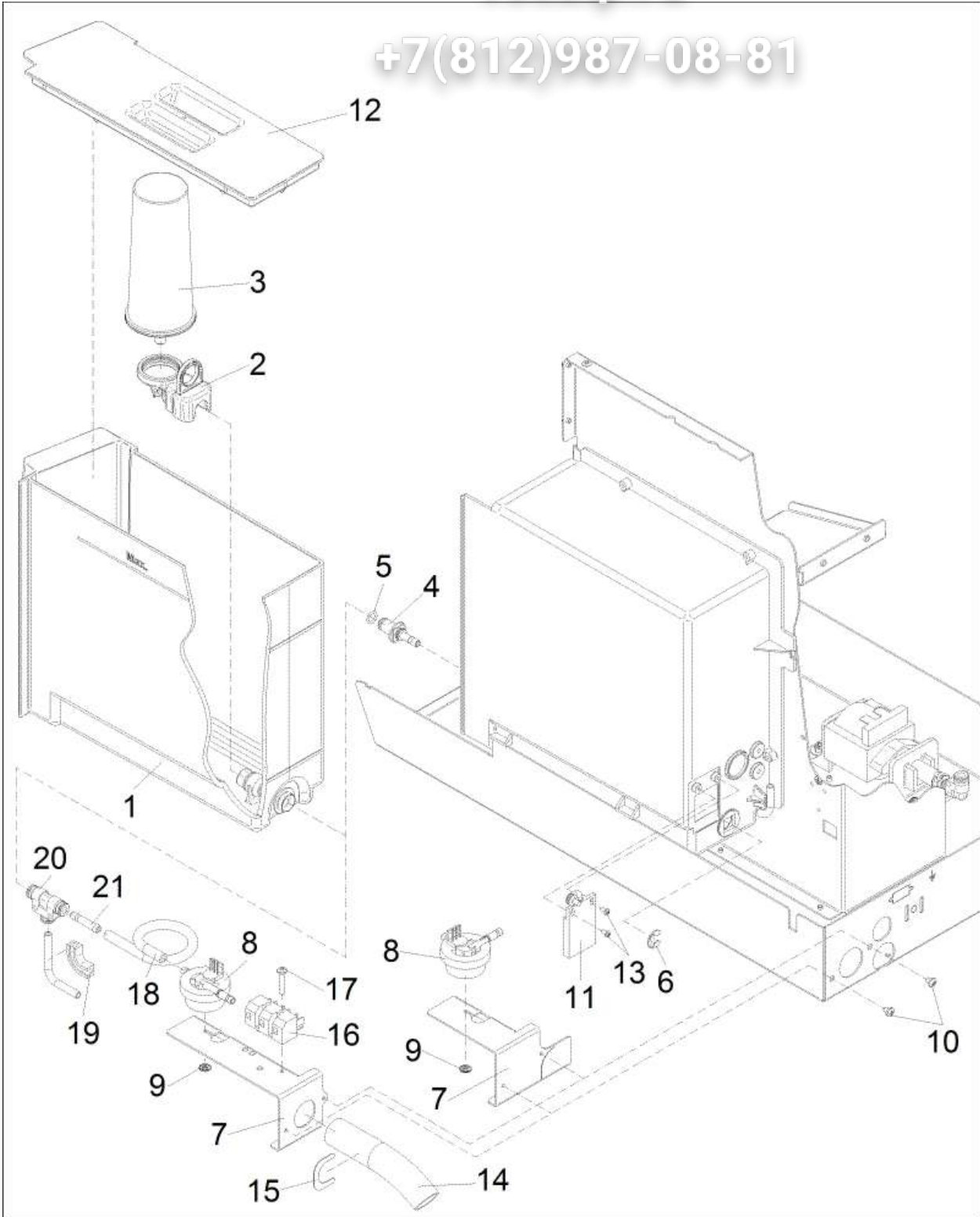
Zeichnung: **6 - 2**
Ausgabe/Vers.: **2**

17.12.2012

Зип Общепит

vsezip.ru

+7(812)987-08-81



1200S

Kaltwasserzulauf Wassertank
cold water infeed water tank

Zeichnung: 7 - 1
Ausgabe/Vers.: 3

01.02.2013

Pos.	Teilenummer Part Number No.de référence	Bezeichnung	Designation	EA	
				1	2
1	33.2533.4000	Frischwasserbehälter schwarz	water tank black	1	
	33.7006.2608	Sieb kompl.	sieve compl.		
2	33.2327.1000	Adapter hellgrau Wasserfilter	adaptor grey		
3	33.2332.6000	WMF-Wasserfilter 200	water filter 200		
4	33.2273.1000	Anschlussnippel	nipple		
5	33.0396.1000	O-Ring	O-ring		5
6	00.0047.2247	Sicherungsscheibe DIN 6799- 9-4122	locking washer DIN 6799- 9-4122		
7	33.2465.4000	Winkel DFM	angle DFM		
8	33.2250.3000	Durchflussmengenmesser	flowmeter		1
9	33.2316.3000	Klemmscheibe	clamping sleeve		
10	00.0047.3356	Flkpf-Schraube ISO 7045-M 4x 5-1.4301-H	Pan head screw ISO 7045-M 4x 5-1.4301-H		
11	33.2264.9000	Näherungsschalter Sensor Kapazitiv	presence control switch Sensor kapazitiv		1
	33.2599.3000	Adapterkabel Tanksensor	cable		
12	33.2534.2000	Deckel Frischwasserbehälter, schwarz	cover water tank, black		1
13	00.0047.3625	EJOT PT-Schraube KA 3.0x 6-WN 1412-A2	EJOT PT-screw KA 3.0x 6-WN 1412-A2		
14	00.0048.0042	Ablaufschlauch DN 19 PP grau	discharge hose DN 19 PP grey		
15	33.2442.0000	Sicherungsblech bei externem Tank zwischen Boden und Pos. 7	safety plate		
16	33.1636.9000	Steckerleiste 3 P, bei externem Tank	binding screw ledge 3 P		
17	00.0047.3370	Flkpf-Schraube ISO 7045-M 4x22-1.4301-H	Pan head screw ISO 7045-M 4x22-1.4301-H		
18	00.0048.4948	Schlauch 5,0x1,5 Silikon transparent	Tube 5,0x1,5 Silikon transparent		
19	33.2229.4000	Schlauchstütze 6er bei externem Tank	Tube support elbow		
20	33.1445.7000	Steckanschluss bei externem Tank	connection		
21	33.2308.7000	Schlauchnippel bei externem Tank	hose nipple		



1200S

Kaltwasserzulauf Wassertank
cold water infeed water tank

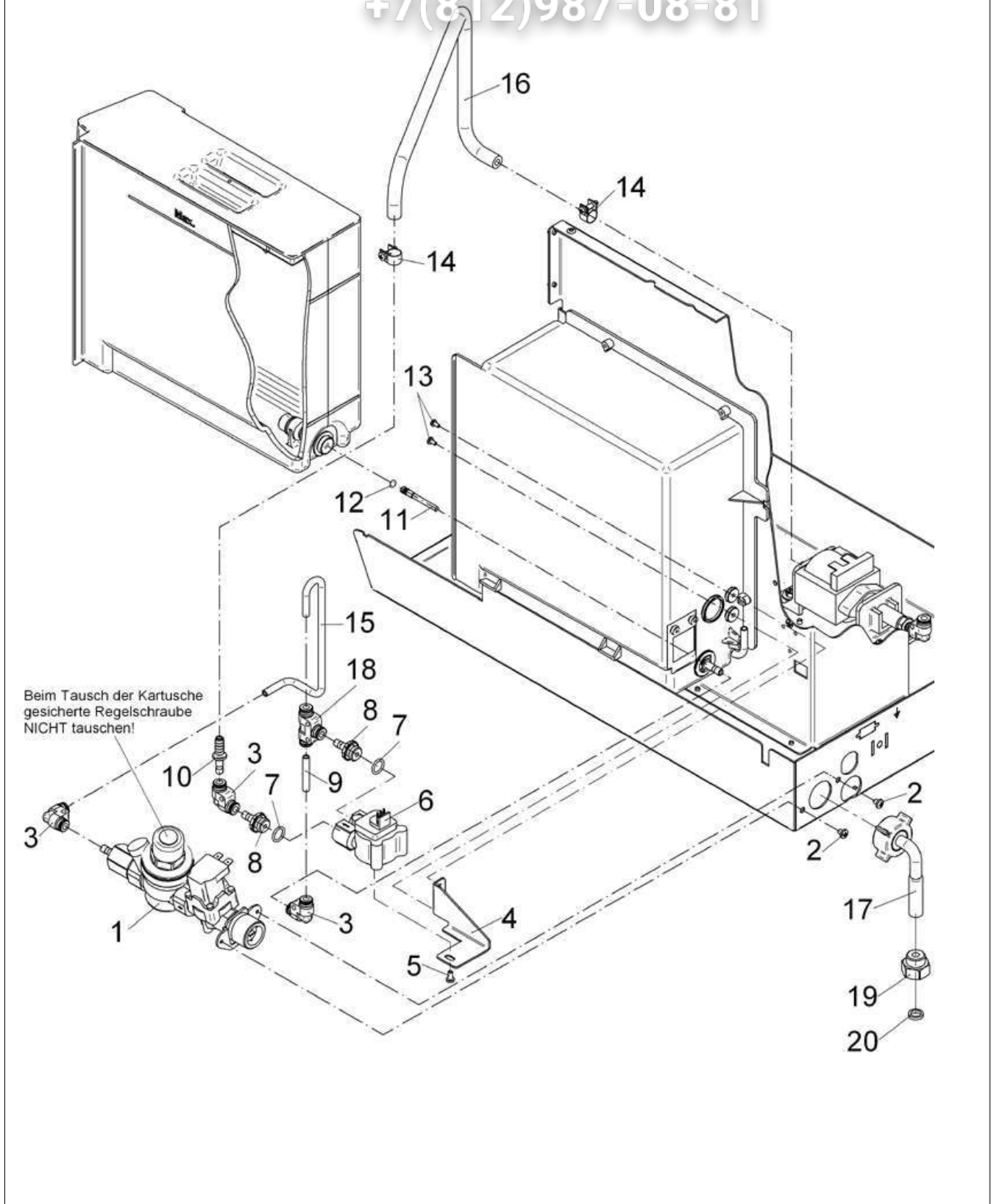
Zeichnung: 7 - 2
Ausgabe/Vers.: 3

01.02.2013

Зип Общепит

vsezip.ru

+7(812)987-08-81



1200S

Kaltwasserzulauf Festwasser
cold water infeed constant water supply

Zeichnung: 8 - 1
Ausgabe/Vers.: 1

27.01.2012

Зип Общедит

vsezip.ru

+7(812)987-08-81

Pos.	Teilenummer Part Number No.de référence	Bezeichnung	Designation	EA	
				1	2
1	33.2822.7299	Sicherheitsgruppe	safety group		1
	33.1394.3000	Kartusche	replacement cartridge		
2	00.0047.3356	Flkpf-Schraube ISO 7045-M 4x 5-1.4301-H	Pan head screw ISO 7045-M 4x 5-1.4301-H		
3	33.2021.5000	Steckanschluss 6-6	connection 6-6		
4	33.2465.9000	Halterung DFM	holding device DFM		
5	00.0047.3627	EJOT PT-Schraube KA 40x 8-WN 1412-A2	EJOT PT-screw KA 40x 8-WN 1412-A2		
6	33.2263.8100	Durchflussmengenmesser	flowmeter		1
7	33.0395.4000	O-Ring	O-ring		
8	33.2257.9000	Nippel	nipple		
9	00.0048.4956	Schlauch 4,0x1,0 PTFE	Tube 4,0x1,0 PTFE		
10	33.2298.4000	Nippel	nipple		
11	33.2256.2000	Passschraube	dowel screw		1
12	33.0398.5000	O-Ring	O-ring		5
13	00.0047.3316	Flkpf-Schraube ISO 7045-M 3x 6-1.4301-H	Pan head screw ISO 7045-M 3x 6-1.4301-H		
14	33.2299.6000	Schlauchschelle	tube clamp		
15	00.0048.4956	Schlauch 4,0x1,0 PTFE	Tube 4,0x1,0 PTFE		
16	00.0048.0015	Silikongewebeschlauch 6x3-ISO 3302-1E1	SilikongewebeTube 6x3-ISO 3302-1E1		
17	33.2292.1000	Schlauch	tubing		1
18	33.1445.7000	Steckanschluss T-Steckverbinder 6-6-6	connection 6-6-6		



1200S

Kaltwasserzulauf Festwasser
cold water infeed constant water supply

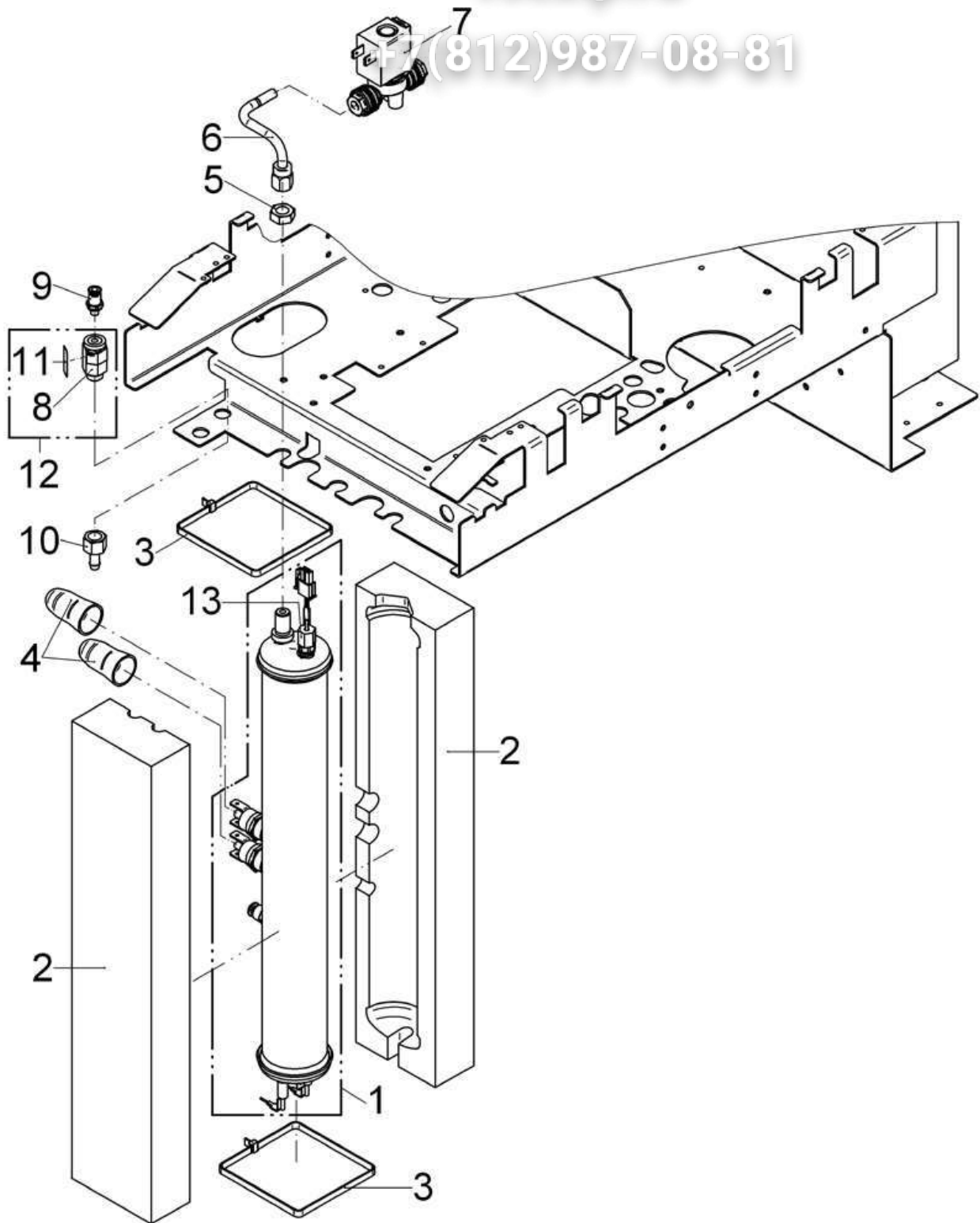
Zeichnung: **8 - 2**
Ausgabe/Vers.: 1

27.01.2012

Зип Общепит

vsezip.ru

(812)987-08-81



1200S

Dampfkessel
steam boiler

Zeichnung: 9 - 1
Ausgabe/Vers.: 7

14.04.2016

Pos.	Teilenummer Part Number No.de référence	Bezeichnung	Designation	EA	
				1	2
1	33.2461.5299	Dampfkessel 1350W-230V, vor Mod. 1	steam boiler 1350W-230V, before Mod. 1		
	33.2576.0299	Dampfkessel 1500W-230V	steam boiler 1500W-230V		
	33.2576.0199	Dampfkessel 1500W-230V mit Zertifikat nur für UK	steam boiler 1500W-230V with certificate only for UK		
	33.2576.4199	Dampfkessel 1350W-200V Ø6	steam boiler 1350W-200V Ø6		
	33.2576.3099	Dampfkessel 1350W-100V Ø6	steam boiler 1350W-100V Ø6		
2	33.2616.0000	Kesselisolierung lang	insulation slider long	1	
3	33.2273.2000	Kabelbinder	cable clip		
4	33.2263.5000	Schutztülle	protective overcoat		
5	33.2381.0000	Sechskantmutter G1/8"	hexagon nut G1/8"		
6	33.2462.1000	Rohr komplett	pipe compl.		
7		2/2-Wege-Magnetventil siehe Blatt 11	2/2 way valve see page 11		
		Cappuccinoventil, Ventil 5 - Fliessrichtung beachten!	cappuccino valve, valve 5 - mounted contrary of flow direction		
8	33.7006.2126	Sicherheitsventil 16 bar	safety valve 16 bar	1	
	33.2808.0199	Sicherheitsventil Ersatzteil UK nur für UK	safety valve		
9	33.2403.9000	Steckanschluss 4 mm, vor Mod. 1	connection 4 mm, before Mod. 1	1	
	33.2626.3000	Steckanschluss 6mm	connection 6mm		
10	33.2464.7000	Schlauchnippel	hose nipple	1	
13	33.2603.7000	Niveau-Sonde Anzugsmoment 1,6 Nm	level detector fastening torque 1,6 Nm		



1200S

Dampfkessel
steam boiler

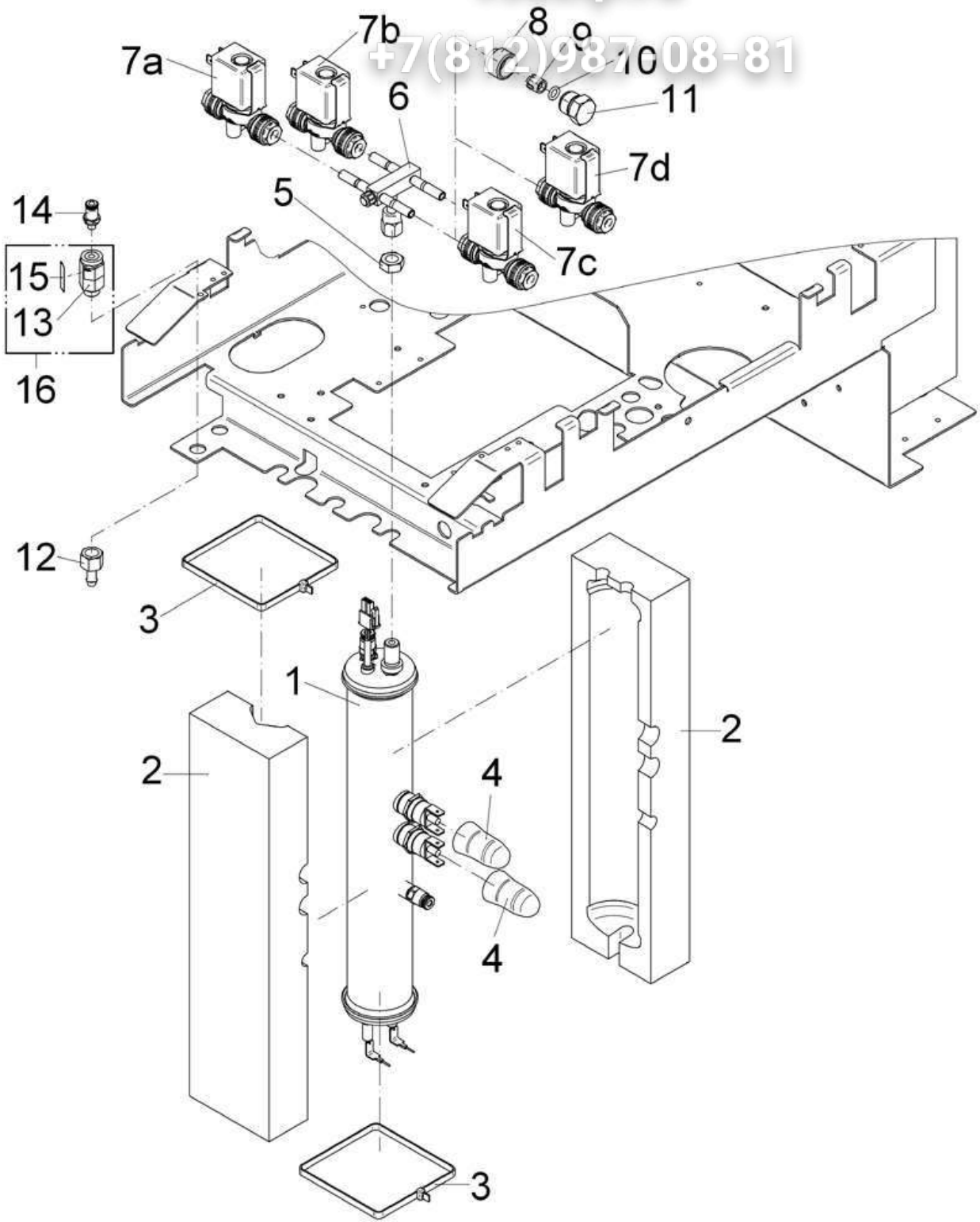
Zeichnung: 9 - 2
Ausgabe/Vers.: 7

14.04.2016

Зип Общепит

vsezip.ru

+7(812)987008-81



1200S

Heisswasserkessel
hot water dispenser

Zeichnung: 10 - 1
Ausgabe/Vers.: 2

14.04.2016

Pos.	Teilenummer Part Number No.de référence	Bezeichnung	Designation	EA	
				1	2
1	33.2461.7000	Heiswasserkessel 2000W-230V	hot water boiler 2000W-230V		
	33.2461.7199	Heiswasserkessel 2000W-230V mit Zertifikat, nur für UK nur für UK	hot water boiler 2000W-230V with certificate, only for UK		
	33.2466.9000	Heiswasserkessel 2000W-200V	hot water boiler 2000W-200V		
	33.2467.1000	Heiswasserkessel 1350W-100V	hot water boiler 1350W-100V		
2	33.2616.1000	Kesselisolierung kurz	insulation short		
3	33.2273.2000	Kabelbinder	cable clip		
4	33.2263.5000	Schutztülle	protective overcoat		
5	33.2381.0000	Sechskantmutter G1/8"	hexagon nut G1/8"		
6	33.2463.9000	Anschlussstück Heiswasserkessel	connection boiler		
7		2/2-Wege-Magnetventil siehe Blatt 11	2/2 way valve see page 11		
		Brühventil, Ventil 8 - Fließrichtung beachten!	brewing valve, valve 8, mounted contrary of flow direction		
		Heiswasserventil, Ventil 3	hot water valve, valve 3		
		Dampfkesselzulaufventil, Ventil 2	steam boiler supply valve, valve 2		
8	33.2274.1000	Schok/Toppingventil, Ventil 6	choc/topping valve, valve 6		
		Überwurfmutter M15x1, nur bei Maschinen ohne Dampfkessel und/oder ohne Schok/Topping	union nut M15x1		
9	33.2274.2000	Klemmring nur bei Maschinen ohne Dampfkessel und/oder ohne Schok/Topping	locking ring		
10	33.2274.0000	O-Ring nur bei Maschinen ohne Dampfkessel und/oder ohne Schok/Topping	O-ring		
11	33.2295.3000	Verschlusschraube nur bei Maschinen ohne Dampfkessel und/oder ohne Schok/Topping	screw plug		
12	33.2464.7000	Schlauchnippel	hose nipple		
13	33.7006.2126	Sicherheitsventil 16 bar	safety valve 16 bar		
	33.2808.0199	Sicherheitsventil Ersatzteil UK nur für UK	safety valve		
14	33.2403.9000	Steckanschluss 4 mm	connection 4 mm		



1200S

Heiswasserkessel
hot water dispenser

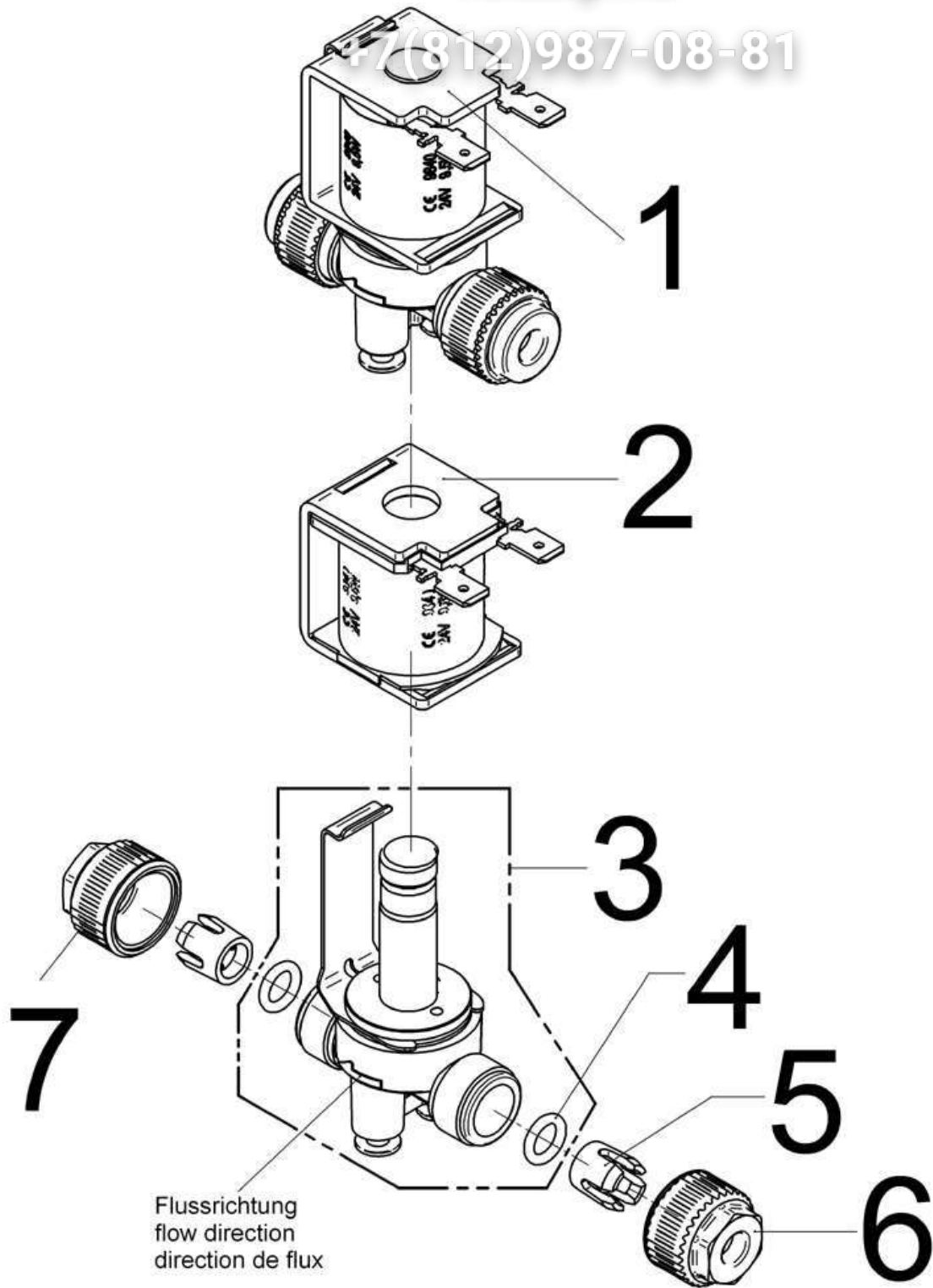
Zeichnung: 10 - 2
Ausgabe/Vers.: 2

14.04.2016

Зип Ощепит

vsezip.ru

+7(812)987-08-81



1200S

Magnetventil
valves

Zeichnung: 11 - 1
Ausgabe/Vers.: 1

27.01.2012

Pos.	Teilenummer Part Number No.de référence	Bezeichnung	Designation	EA	
				1	2
2	33.2274.7000	Magnetkörper groß nicht ummantelt,	solenoid large, without capsule,		
3	33.2500.3000	2/2-Wegeventil ohne Magnet; NW 2,5mm; Hub 0,75mm, Ersatzventil	solenoid valve repair set w/o coil NW 2,5mm; Hub 0,75mm, spare valve		2
	33.2274.5000	2/2-Wegeventil ohne Magnet; NW 2,5mm, Hub 1,20mm, Entspannventil	solenoid valve repair set w/o coil NW 2,5mm; Hub1,20mm		2
4	33.2274.0000	O-Ring für 6er-Anschluss	O-ring for 6 mm connection		10
5	33.2274.2000	Klemmring für 6er-Anschluss	locking ring for 6 mm connection		10
6	33.2274.1000	Überwurfmutter weiss, für 6er-Anschluss	union nut white, for 6 mm connection		5
7	33.2274.4000	Überwurfmutter schwarz, für 6er-Anschluss	union nut black, for 6 mm connection		5



1200S

Magnetventil
valves

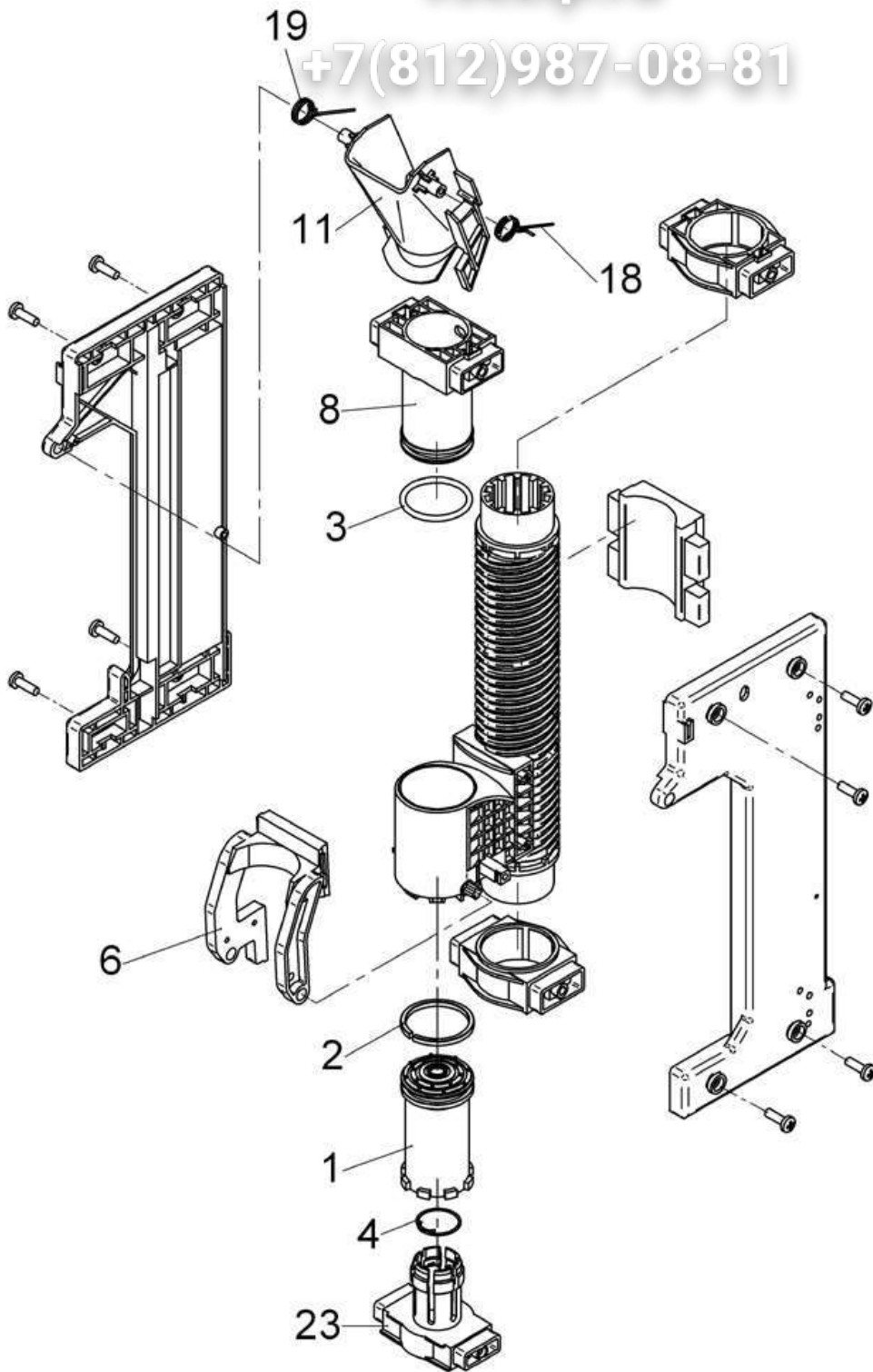
Zeichnung: 11 - 2
Ausgabe/Vers.: 1

27.01.2012

Зип Общежит

vsezip.ru

+7(812)987-08-81



1200S

Brüher
brewing unit

Zeichnung: 12 - 1
Ausgabe/Vers.: 1

27.01.2012

Зип Общедит

vsezip.ru

+7(812)987-08-81

Pos.	Teilenummer Part Number No.de référence	Bezeichnung	Designation	EA	
				1	2
1	33.7006.2316	Kolben unten	piston		
2	33.7006.5312	Sprengring	spring		
3	33.7006.5190	O-Ring	O-ring		
4	33.7006.2622	Feder	spring		
6	33.7006.5313	Abstreifer	stripper		
8	33.7006.5310	Auslaufkolben	piston		
11	33.7006.5311	Trichter	hopper		
18	33.7006.5197	Feder rechts	spring right		
19	33.7006.5198	Feder links	spring left		
23	33.7006.2317	Friktionskolben	friction piston		



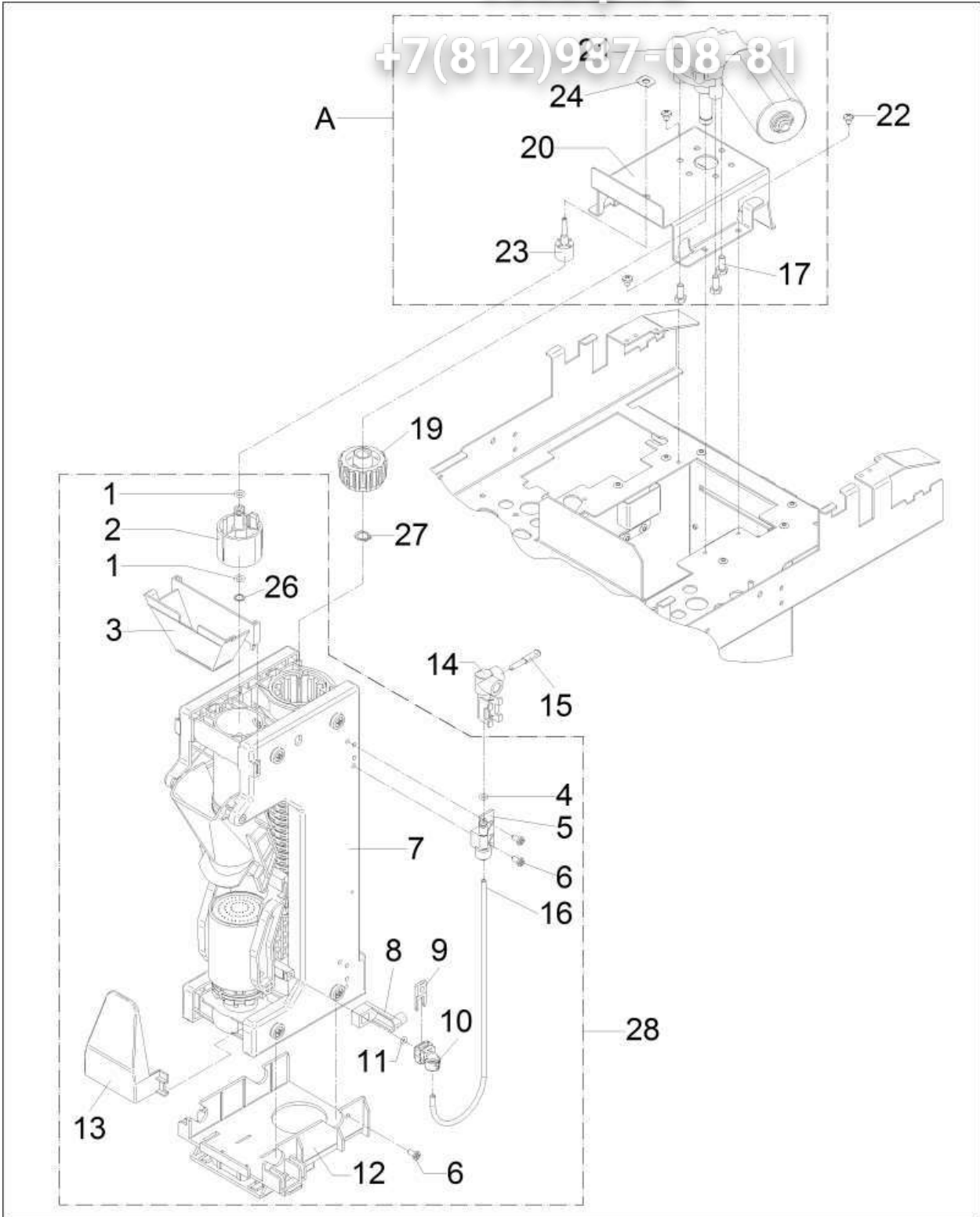
1200S

Brüher
brewing unit

Zeichnung: **12 - 2**
Ausgabe/Vers.: 1

27.01.2012

+7(812)937-08-81



1200S

Brüher komplett
brewing unit compl.

Zeichnung: 13 - 1
Ausgabe/Vers.: 1

27.01.2012

Pos.	Teilenummer Part Number No.de référence	Bezeichnung	Designation	EA	
				1	2
A	33.2805.4000	Brühermotor kompl.	brewing motor compl.		
1	33.0398.4000	O-Ring	O-ring		
2	33.7007.0171	Adapter	adaptor		
3	33.2279.1000	Trichter	hopper		
4	33.0394.4100	O-Ring	O-ring		
5	33.2269.6000	Anschluss	connection		
	33.2645.7000	Anschluss kompl. oben, ab August 2013	connection		
6	00.0047.3627	EJOT PT-Schraube KA 40x 8-WN 1412-A2	EJOT PT-screw KA 40x 8-WN 1412-A2		
8	33.2267.2100	Schaltnocke	pin		
9	33.7006.5314	Verschlussbügel	lock		
10	33.7006.5315	Abschlusswinkel	angle		
	33.2405.3000	Anschlussstück kompl. unten, ab August 2013	connection		
11	33.7006.5192	O-Ring	O-ring		
12	33.2823.7000	Brüherhalter komplett	carrier brewing unit compl.		
13	33.7006.5216	Reibkolbenschutz	protection plate		
14	33.2269.7000	Anschluss	connection		
15	33.2315.5000	Verschluss-Stecker	plug		
16	33.2299.9100	Schlauch komplett	hose completely		
	00.0048.0074	Schlauch 2,5x0,75 PFA natur	Tube 2,5x0,75 PFA natur		
17	00.0047.1805	6KT-SHR DIN 7500-M 5x12-St-A2L m.Mikrov.	hex screw DIN 7500-M 5x12-St-A2L m.Mikrov.		
19	33.7006.5228	Mitnehmerstück	gear unit		
22	00.0047.3356	Flkpf-Schraube ISO 7045-M 4x 5-1.4301-H	Pan head screw ISO 7045-M 4x 5-1.4301-H		
23	33.2295.6000	Anschluss	connection		
24	33.1471.9000	Sicherung	fuse		
26	33.2317.4000	Scheibe	washer		
27	00.0047.2225	Sicherungsring DIN 471-10x1,0-1.4122	locking ring DIN 471-10x1,0-1.4122		
28	33.2823.6199	Brüher komplett,	brewing unit complete,		1



1200S

Brüher komplett
brewing unit compl.

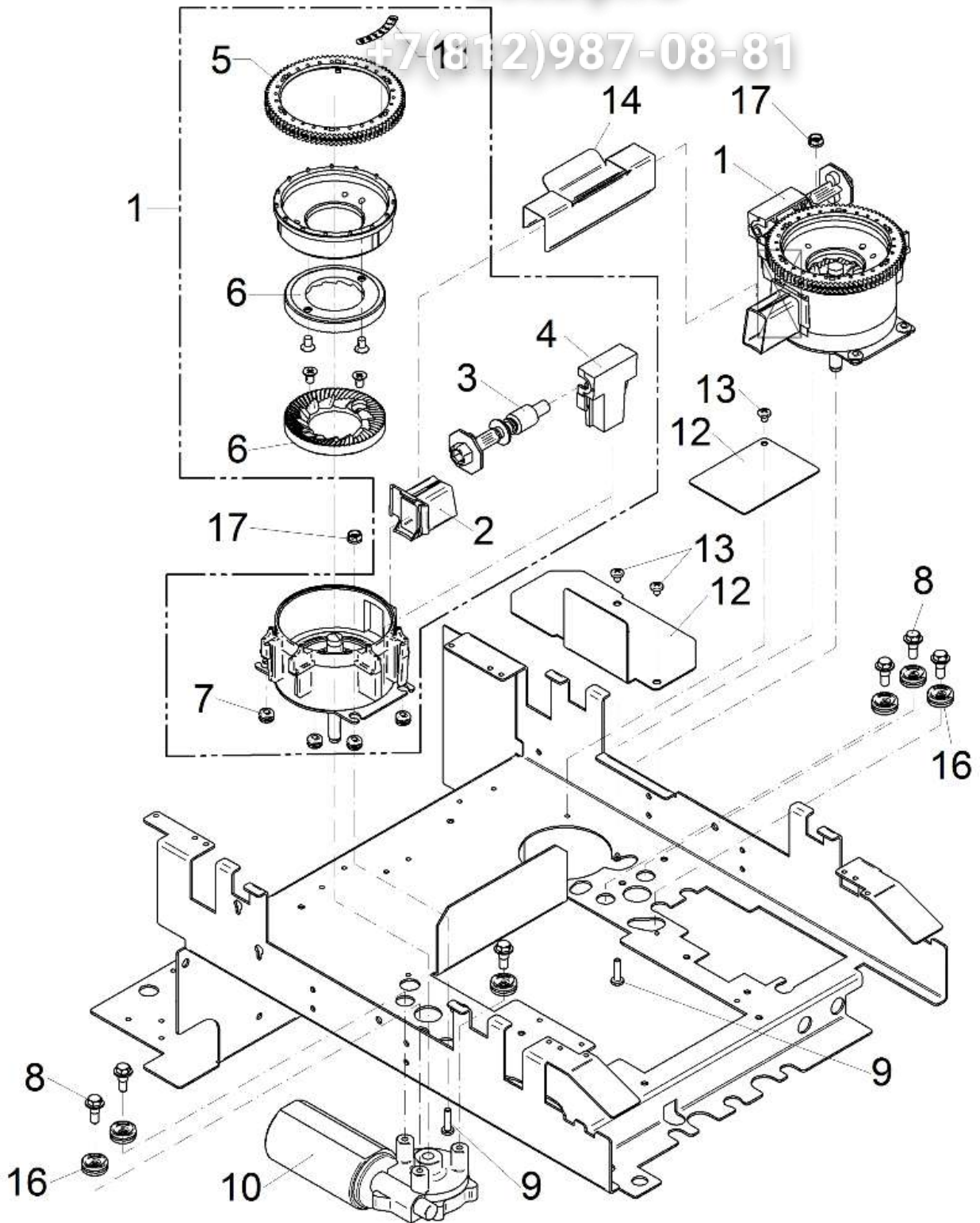
Zeichnung: **13 - 2**
Ausgabe/Vers.: 1

27.01.2012

Зип Общежит

vsezip.ru

+7(812)987-08-81



1200S

Mühlen
grinders

Zeichnung: 14 - 1
Ausgabe/Vers.: 4

23.12.2015

Pos.	Teilenummer Part Number No.de référence	Bezeichnung	Designation	EA	
				1	2
1	33.7006.4022	Mühle rechts-links Mühle mitte-links Position 3 + 4 ummontieren	grinder right-left grinder center-left, change position. 3 + 4		
2	33.7006.2437	Pulverauslauf kurz	outlet		
3	33.7006.3718	Schneckenwelle	worm gear		
4	33.7006.2425	Wellenlager	bearing		
5	33.7007.0465	Stirnrad Mühle	spur gear grinder		
6	33.7007.1412	Ersatzmahlscheibenset	grinder disk replacement set		
7	33.1499.9000	Durchführungsstülle	cable bushing		
8	00.0047.1450	Sechskant-Shr. ohne DIN-M 5x14,3-A2K	Hexagon-screw ohne DIN-M 5x14,3-A2K		
9	00.0047.3365	Flkpf-Schraube ISO 7045-M 4x16-1.4301-H	Pan head screw ISO 7045-M 4x16-1.4301-H		
10	33.2253.2000	Mühlenmotor 24V DC	grinder motor 24V DC		
11	33.2316.6000	Klebeschild Mahlgrad	sticker grinding level		
12	33.2510.5000	Abdeckung Schokmixer, nur bei 1 Mühle	cover only option 1 grinder		
13	00.0047.3355	Flkpf-Schraube ISO 7045-M 4x 4-1.4301-H	Pan head screw ISO 7045-M 4x 4-1.4301-H		
14	33.4110.1000	Streuschutz 2 Mühlen	Spread guard 2 grinders		
16	33.2602.6000	Dämmung Mühle	grinder absorption		
17	33.2509.0000	Schnellbefestigungsmutter M4	nut M4		



1200S

Mühlen
grinders

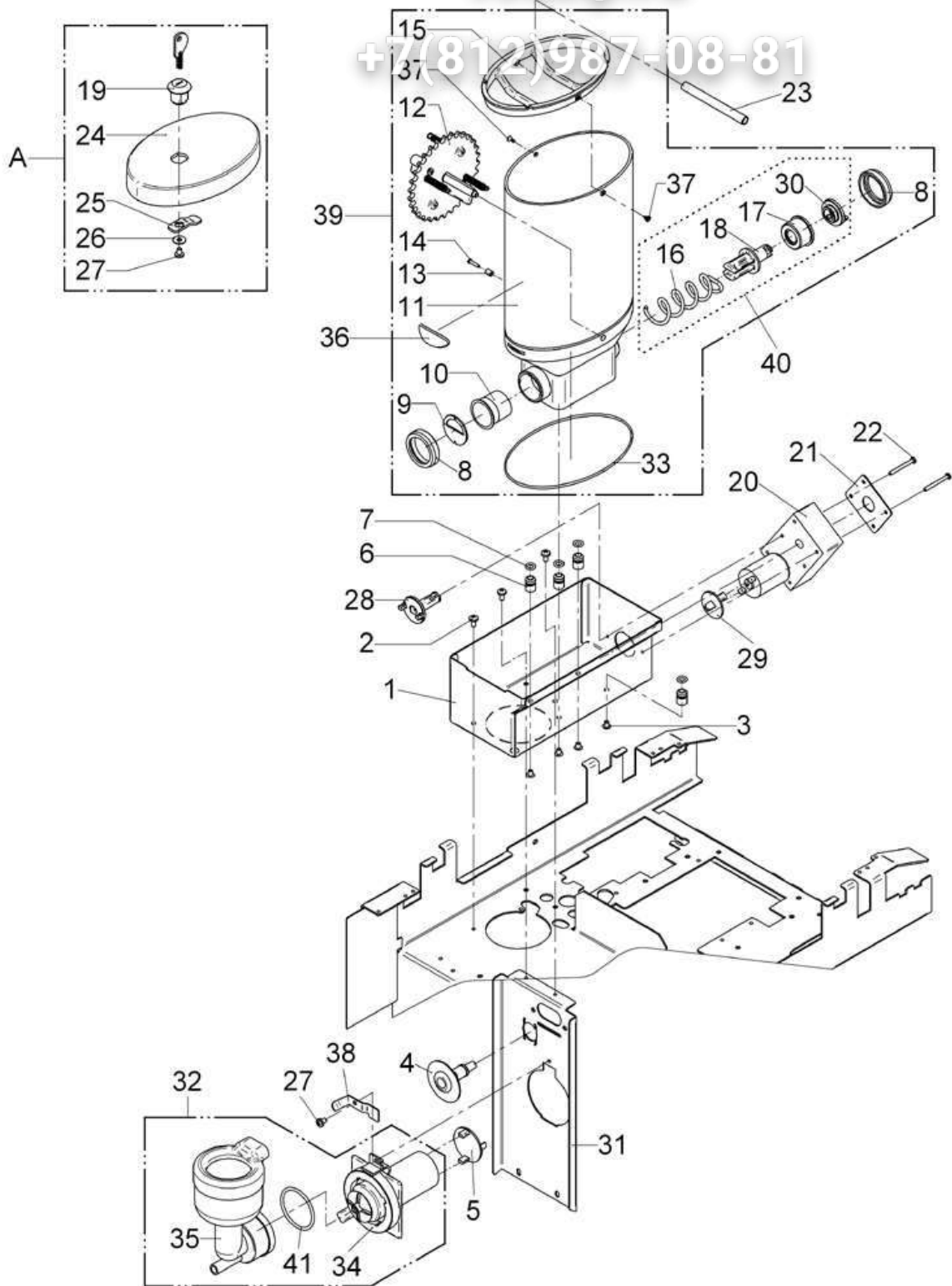
Zeichnung: 14 - 2
Ausgabe/Vers.: 4

23.12.2015

Зип Общепит

vsezip.ru

+7(812)987-08-81



1200S

Schok/Toppingportionierer
choc/topping dispenser

Zeichnung: 15 - 1
Ausgabe/Vers.: 1

27.01.2012

Pos.	Teilenummer Part Number No.de référence	Bezeichnung	Designation	EA	
				1	2
A	33.2805.5000	Behälterdeckel komplett Schwarz, nur bei Produktbehälter abschliessbar	lid complete black, option lockable		
2	00.0047.3361	Flkpf-Schraube ISO 7045-M 4x 8-1.4301-H	Pan head screw ISO 7045-M 4x 8-1.4301-H		
3	00.0047.2544	Blindniet 4,0x4,9-1.4567 blank	Rivet 4,0x4,9-1.4567 blank		
4	33.2269.1000	Schlauchanschluss	hose connector		1
5	33.2465.1000	Enststörung Mixermotor Schok	interference suppression mixer motor		
6	33.2290.4000	Bolzen	bolt		
7	33.0397.0000	O-Ring	O-ring		
8	33.1325.0000	Mutter	nut		
9	33.2293.7000	Blech Schok	sheet metal choc		
	33.2318.1000	Blech Topping	sheet metal Topping		
10	33.2316.4000	Hülse	sleeve		
19	33.2071.8000	Zylinderschloss nur bei Produktbehälter abschliessbar	cylinder lock option lockable		
20	33.2251.7000	Motor 24V DC	motor 24V DC		
21	33.2291.6000	Platte	plate		
22	00.0047.3330	Flkpf-Schraube ISO 7045-M 3x30-1.4301-H	Pan head screw ISO 7045-M 3x30-1.4301-H		
23	33.2330.6000	Bolzen nur bei Produktbehälter abschliessbar	bolt option lockable		
24	33.2464.3000	Behälterdeckel Schwarz	lid black		
25	33.2299.8000	Schliesshebel nur bei Produktbehälter abschliessbar	lock linkage option lockable		
26	00.0047.2197	Scheibe ISO 7093-1-4-200HV-1.4301	Washer ISO 7093-1-4-200HV-1.4301		
27	00.0047.3358	Flkpf-Schraube ISO 7045-M 4x 6-1.4301-H	Pan head screw ISO 7045-M 4x 6-1.4301-H		
28	33.2321.5000	Mitnehmer-Antrieb	driver propulsion		
29	33.2465.0000	Entstörung Fördermotor Schok	interference suppression choc		
31	33.2462.0000	Winkel-Befestigung Mixer	angle attachment mixer		
32	33.2820.1000	Mixer komplett	Mixer compl.		1
33	33.2291.1000	O-Ring	O-ring		
34	33.2317.9000	Motor mit Impeller	motor with impeller		
35	33.2318.0000	Mixerbecher	mixer cup compl.		
36	33.2315.3100	Schilder Beschriftung Behälter	label container		
37	00.0047.3657	EJOT PT-Schraube KA 30x 6-WN 1413-A2	EJOT PT-screw KA 30x 6-WN 1413-A2		
38	33.2587.0000	Winkel Bajonettanschlag Schokmixer	angle		
39	33.2823.5000	Portionierer komplett Schok	portioner complet choc		
	33.2824.8000	Portionierer komplett Topping	portioner complet topping		
40	33.2824.4000	Schnecke komplett Schok	augur, compl. choc		
	33.2824.4099	Schnecke komplett Schok	augur, compl. Choc		
	33.2824.5000	Schnecke komplett Topping	augur, compl. topping		
	33.2824.5099	Schnecke komplett Topping	augur, compl. Topping		
41	33.2381.7000	O-Ring	O-ring		



1200S

Schok/Toppingportionierer
choc/topping dispenser

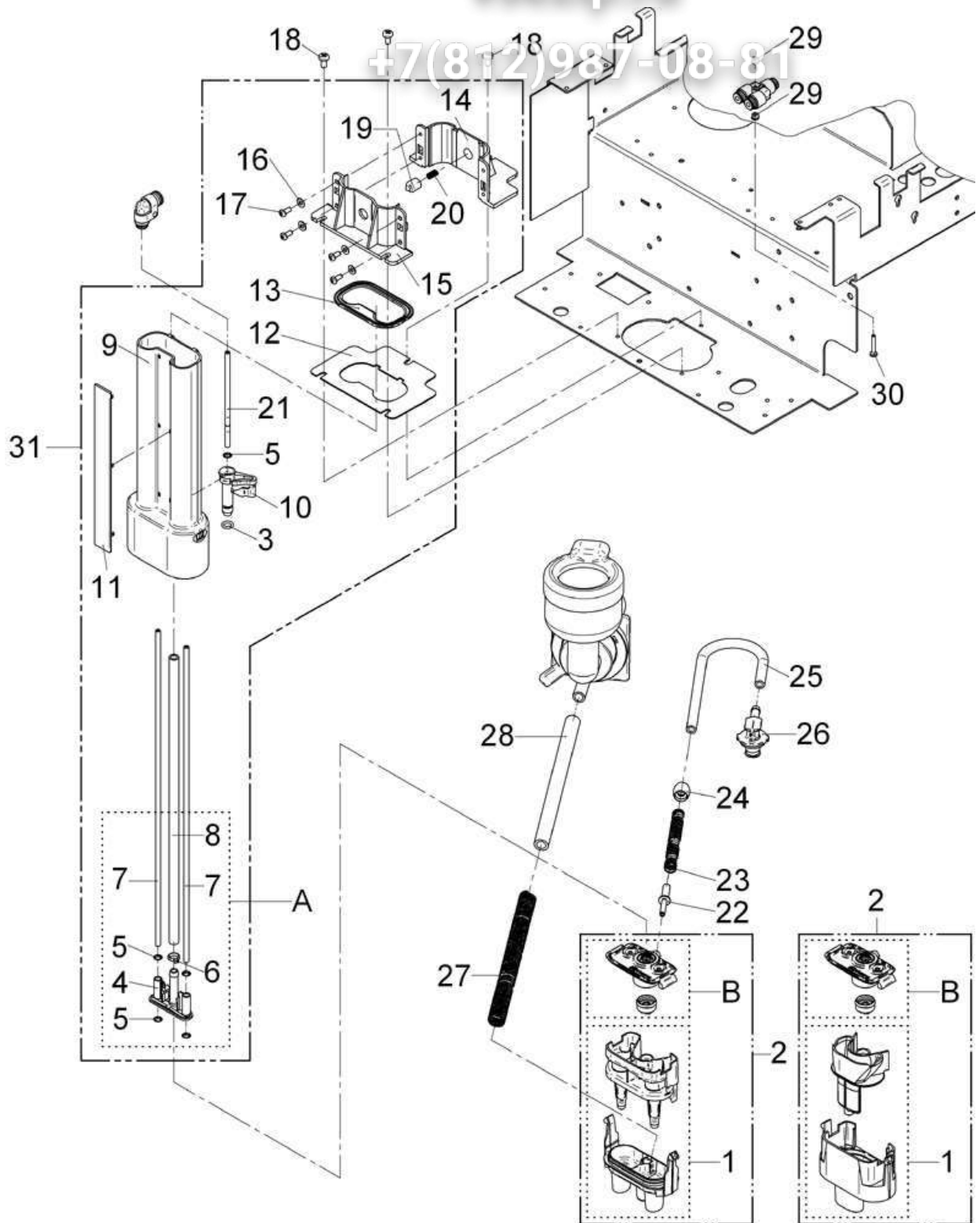
Zeichnung: 15 - 2
Ausgabe/Vers.: 1

27.01.2012

Зип Общепит

vsezip.ru

+7(812)987-08-81



1200S

Auslauf
spout

Zeichnung: 16 - 1
Ausgabe/Vers.: 3

27.06.2012

Pos.	Teilenummer Part Number No.de référence	Bezeichnung	Designation	EA	
				1	2
A	33.2862.6000	Anschluss Dampf-Kaffee komplett	connection steam-coffee compl.		2
B	33.2864.3200	Dampfdüse kompl. mit Dichtung 1,6	steam nozzle compl., with gasket 1,6		
1	33.2553.1000	Milchschaumer komplett	milk foamer compl.		
	33.2549.0400	Milchschaumer Einzelauslauf	milk foamer single outlet		
2	33.2867.5200	Milchschaumer doppel mit Dampfdüse 1,6	milk foamer double with nozzle 1.6mm		2
	33.2867.6200	Milchschaumer Einzelauslauf mit Dampfdüse 1,6	milk foamer single outlet with gasket 1,6		
3	33.0397.0000	O-Ring gefettet mit Molykote 111 Material 00 0048 7705	O-ring greased with Molykote 111, material 00 0048 7705		
5	33.2296.3000	Kralle	clamp		
6	33.2541.8000	Kabelbinder	cable clip		
7	00.0048.4949	Schlauch 2,0x1,0 PTFE	Tube 2,0x1,0 PTFE		
8	00.0048.4948	Schlauch 5,0x1,5 Silikon transparent	Tube 5,0x1,5 Silikon transparent		
10	33.2553.5000	Hebel Auswerfer-HW-Auslauf	lever		
16	00.0047.2119	Scheibe ISO 7089- 3,5-200HV-B2K	Washer ISO 7089- 3,5-200HV-B2K		
17	00.0047.3651	EJOT PT-Schraube KA 35x 8-WN 1412-4303	EJOT PT-screw KA 35x 8-WN 1412-4303		
18	00.0047.3361	Flkpf-Schraube ISO 7045-M 4x 8-1.4301-H	Pan head screw ISO 7045-M 4x 8-1.4301-H		
19	33.2321.0000	Schieber	slider		
20	33.0197.9000	Feder	spring		
21	00.0048.4949	Schlauch 2,0x1,0 PTFE	Tube 2,0x1,0 PTFE		
22	33.9516.9000	Düse 1,4 weiß	nozzle white		
	33.2317.8000	Düse 1,3 grün	nozzle green		
	33.9510.6100	Düse 1,15 orange	nozzle 1,15 orange		
	33.7007.1714	Düse 1,2 taubenblau	nozzle 1,20 pigeon blue		
	33.9509.7100	Düse 1,1 grau, nur für USA	nozzle 1,10 grey, only USA		
	33.9590.0100	Düse 1,05 gelb, nur für USA	nozzle 1,05 yellow, only USA		
23	33.0190.3000	Feder	spring		
24	33.2180.5000	Hülse	sleeve		
25	00.0048.4948	Schlauch 5,0x1,5 Silikon transparent	Tube 5,0x1,5 Silikon transparent		
26	33.2427.5000	Schlauchadapter Plug & Clean	tube connector Plug & Clean		
27	33.2292.6000	Feder nur bei Maschinen mit Choc oder Topping	spring Option choc or topping		
28	00.0048.0064	Schlauch 8,0x2,0 Silicon	Tube 8,0x2,0 Silicon		
29	00.0047.2097	Sechskantmutter ISO 10511-M 3-1.4301	Hexagonnut ISO 10511-M 3-1.4301		
30	00.0047.3327	Flkpf-Schraube ISO 7045-M 3x22-1.4301-H	Pan head screw ISO 7045-M 3x22-1.4301-H		
31	33.2880.6000	Führung mit Anschluss Dampf komplett	guidance compl. with connection steam		



1200S

Auslauf
spout

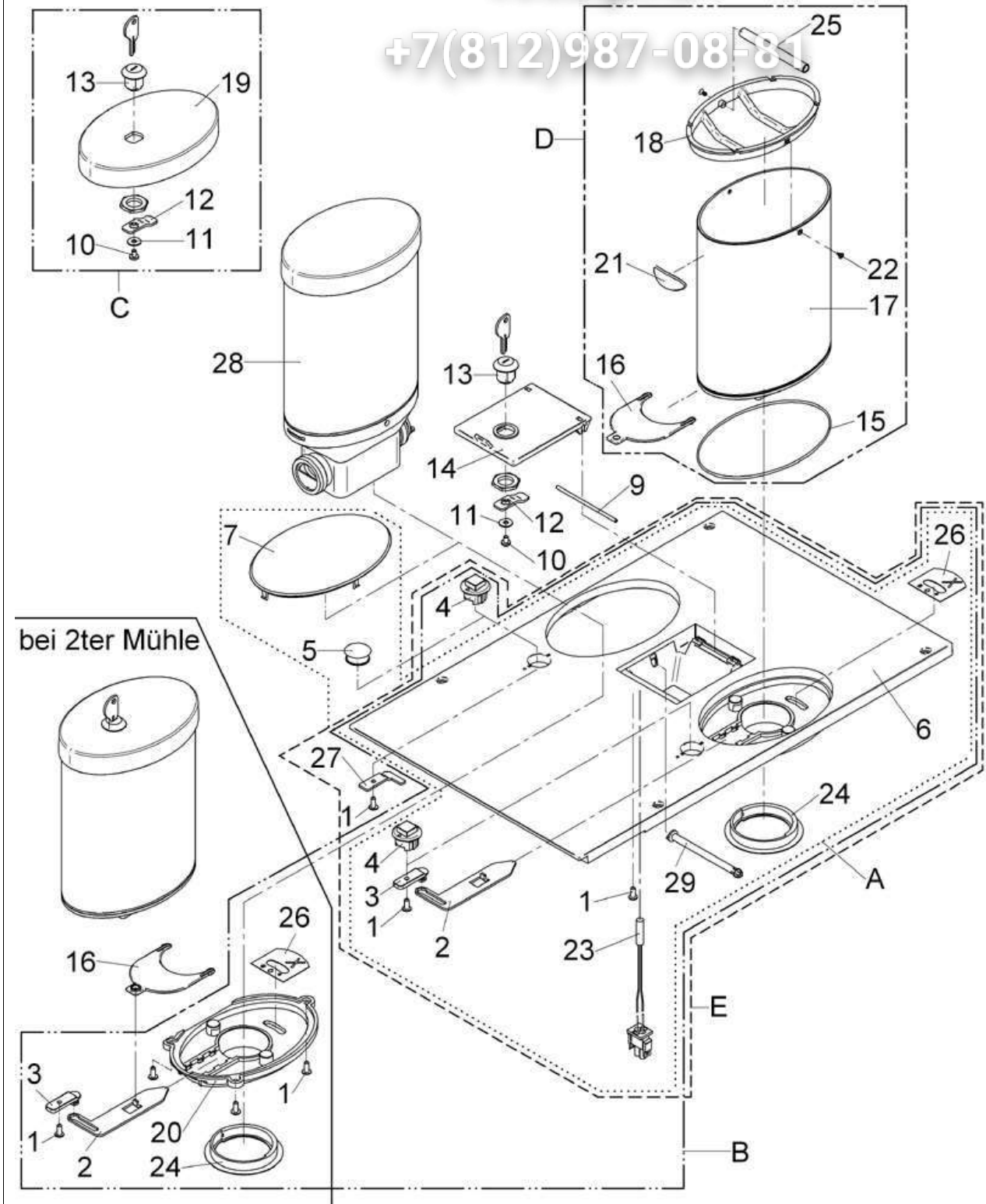
Zeichnung: 16 - 2
Ausgabe/Vers.: 3

27.06.2012

Зип Ощепит

vsezip.ru

+7(812)987-08-81



bei 2ter Mühle

WMF 1200S

Maschinendeckel
top cover

Zeichnung: 17 - 1
Ausgabe/Vers.: 1

27.01.2012

Pos.	Teilenummer Part Number No.de référence	Bezeichnung	Designation	EA	
				1	2
A	33.2805.8000	Maschinendeckel komplett 1 Mühle	top cover 1 grinder		
B	33.2805.9000	Maschinendeckel komplett 2 Mühlen	top cover compl 2 grinders		
C	33.2805.5000	Behälterdeckel komplett	lid		
D	33.2806.2000	Behälter komplett	container, compl.		
E	33.2806.5000	Maschinendeckel komplett Schok und Mühle	top cover 1 choc and 1 grinde		
1	00.0047.3653	EJOT PT-Schraube KA 40x10 WN 1411-A2	EJOT PT-screw KA 40x10 WN 1411-A2		
2	33.2317.7000	Verschluss-Schieber	closing slider		
3	33.2265.0000	Verschluss-Hebel	closing lever		
4	33.2265.2200	Verschluss-Knopf	closing button		
5	33.1531.4000	Abdeckkappe nur bei 1 Mühle	cap option 1 grinder		
6	33.2460.6100	Maschinendeckel	top cover		
7	33.2265.3100	Clips-Einsatz nur bei 1 Mühle	clip lid option 1 grinder		
9	33.2271.1000	Welle	shaft		
10	00.0047.3358	Flkpf-Schraube ISO 7045-M 4x 6-1.4301-H	Pan head screw ISO 7045-M 4x 6-1.4301-H		
11	00.0047.2197	Scheibe ISO 7093-1-4-200HV-1.4301	Washer ISO 7093-1-4-200HV-1.4301		
12	33.2299.8000	Schliesshebel nur bei Produktbehälter abschliessbar	lock linkage option lockable		
13	33.2071.8000	Zylinderschloss nur bei Produktbehälter abschliessbar	cylinder lock option lockable		
14	33.2296.7100	Handeinwurfdeckel-abschliessbar nur bei Produktbehälter abschliessbar	lid manual insert lockable option lockable		
	33.2271.3100	Handeinwurfdeckel	lid manual insert		
15	33.2291.1000	O-Ring	O-ring		
16	33.2265.5000	Verschluss-Platte	closing slider		
17	33.2253.1000	Bohnenbehälter	beans container		
18	33.2327.0000	Eingreifschutz	safety protection		
19	33.2464.3000	Deckel Schwarz	cover black		
20	33.2461.8000	Schraub-Einsatz nur bei 2 Mühlen	adaptor only option 2 grinders		
21	33.2315.3100	Schilder Beschriftung Behälter	label container		
22	00.0047.3657	EJOT PT-Schraube KA 30x 6-WN 1413-A2	EJOT PT-screw KA 30x 6-WN 1413-A2		
23	33.1593.4000	Schalter-Handeinwurf	switch		
24	33.2508.4000	Dichtung Mühle	gasket grinder		
25	33.2330.6000	Bolzen nur bei Produktbehälter abschliessbar	bolt option lockable		
26	33.2319.6000	Klebeschild Eingreifschutz	sticker safety protection		
27	33.2316.5000	Schliesshebel Schok/Topping	lock linkage choc/topping		
28		Portionierer komplett siehe Blatt 15	portioner complet see page 15		
29	33.2465.2200	PC-Verschluss-Welle	shaft		



1200S

Maschinendeckel
top cover

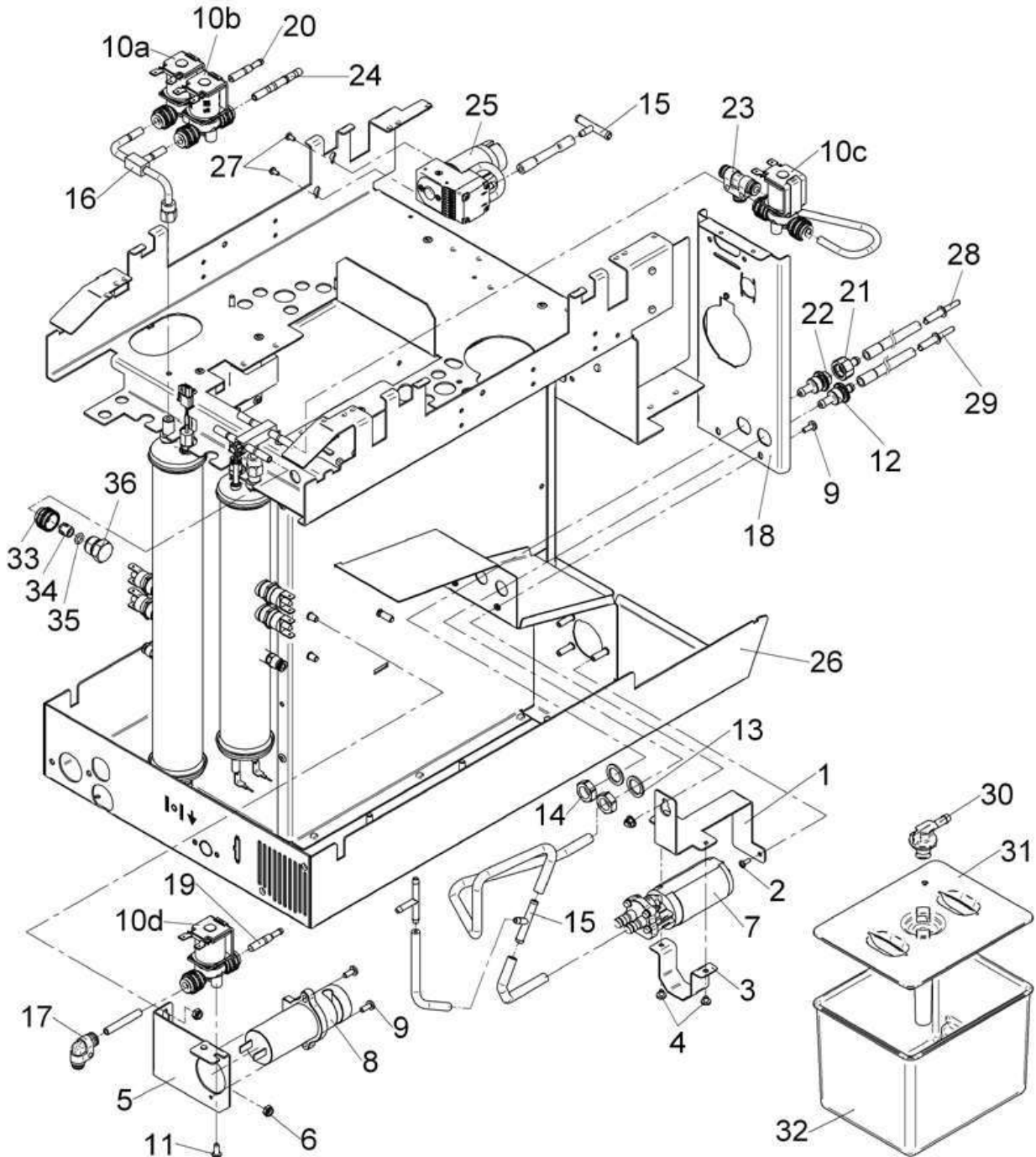
Zeichnung: 17 - 2
Ausgabe/Vers.: 1

27.01.2012

Зип Общепит

vsezip.ru

+7(812)987-08-81



1200S

Easymilk
Easymilk

Zeichnung: 18 - 1
Ausgabe/Vers.: 3

04.02.2013

Pos.	Teilenummer Part Number No.de référence	Bezeichnung	Designation	EA	
				1	2
2	00.0047.3318	Flkpf-Schraube ISO 7045-M 3x 8-1.4301-H	Pan head screw ISO 7045-M 3x 8-1.4301-H		
4	00.0047.3355	Flkpf-Schraube ISO 7045-M 4x 4-1.4301-H	Pan head screw ISO 7045-M 4x 4-1.4301-H		
6	00.0047.2099	Sechskantmutter ISO 10511-M 5-1.4301	Hexagonnut ISO 10511-M 5-1.4301		
7	33.2646.9100	Zahnradpumpe DGD09	gear pump DGD09		
8	33.2624.6000	Schlauchquetschventil 24V	hose clamping valve 24V		
9	00.0047.3363	Flkpf-Schraube ISO 7045-M 4x10-1.4301-H	Pan head screw ISO 7045-M 4x10-1.4301-H		
10		2/2-Wege-Magnetventil siehe Zeichnung Blatt 211 Spülventil Easy Milk, Ventil 13 Cappuccinoventil Ventil 5 - Fließrichtung beachten Dampfkesselventil Ventil 2 Schäumerspülventil Ventil 9			
11	00.0047.3653	EJOT PT-Schraube KA 40x10 WN 1411-A2	EJOT PT-screw KA 40x10 WN 1411-A2		
12	33.2623.5000	Übergabenippel	nipple		
13	33.0062.9000	Dichtring	gasket		
14	33.0227.7000	Sechskantmutter	hexagon nut		
15	33.2290.9000	Schlauchverbinder T-Stück	hose coupling T-piece		
16	33.2464.0000	Anschlussstück Dampfkessel	connection Steam boiler		
17	33.2033.5000	Steckanschluß	connection		
19	33.2603.3000	Blende 0,7 Schlauch Ø3-Ventile Ø6	panel 0,7 tubing Ø3-valve Ø6		
20	33.2469.6000	Blende 2,0 Schlauch Ø3-Ventile Ø6	panel 2,0 tubing Ø3-valve Ø6		
21	33.2623.1000	Nippel mit Blende 1,2	nipple with panel 1,2		
22	33.2623.2100	Nippel für Blende, mit O-Ring	nipple for panel, with o-ring		
23	33.1445.9000	Steckanschluß	connection		
24	33.2334.5000	Schlauchnippel AVS Buschjost	hose nipple AVS Buschjost		
25	33.2323.0300	Luftpumpe mit Blende 0,3	air pump with screen 0,3		
	33.2369.5000	Blende Ø0,3mm	restrictor Ø0,3 mm		
27	00.0047.3316	Flkpf-Schraube ISO 7045-M 3x 6-1.4301-H	Pan head screw ISO 7045-M 3x 6-1.4301-H		
28	33.9516.9000	Düse 1,4 weiß	nozzle 1,4 white		
29	33.2046.0100	Düse 3,00 beige	nozzle beige		
30	33.2427.5000	Schlauchadapter Plug and Clean	adapter Plug and Clean		
31	33.2593.7000	Deckel Reinigungsbehälter	cover cleaning container		
32	33.2593.6000	Reinigungsbehälter	cleaning container		
33	33.2274.1000	Überwurfmutter weiß, nur bei Easy Milk ohne choc	union nut white, only Easy milk		
34	33.2274.2000	Klemmring nur bei Easy Milk ohne Choc	locking ring only Easy Milk,		
35	33.2274.0000	O-Ring nur bei Easy Milk ohne Choc	O-ring only Easy Milk		
36	33.2295.3000	Verschlusschraube nur bei Easy Milk ohne Choc	screw plug only Easy Milk		



1200S

Easy milk
Easy milk

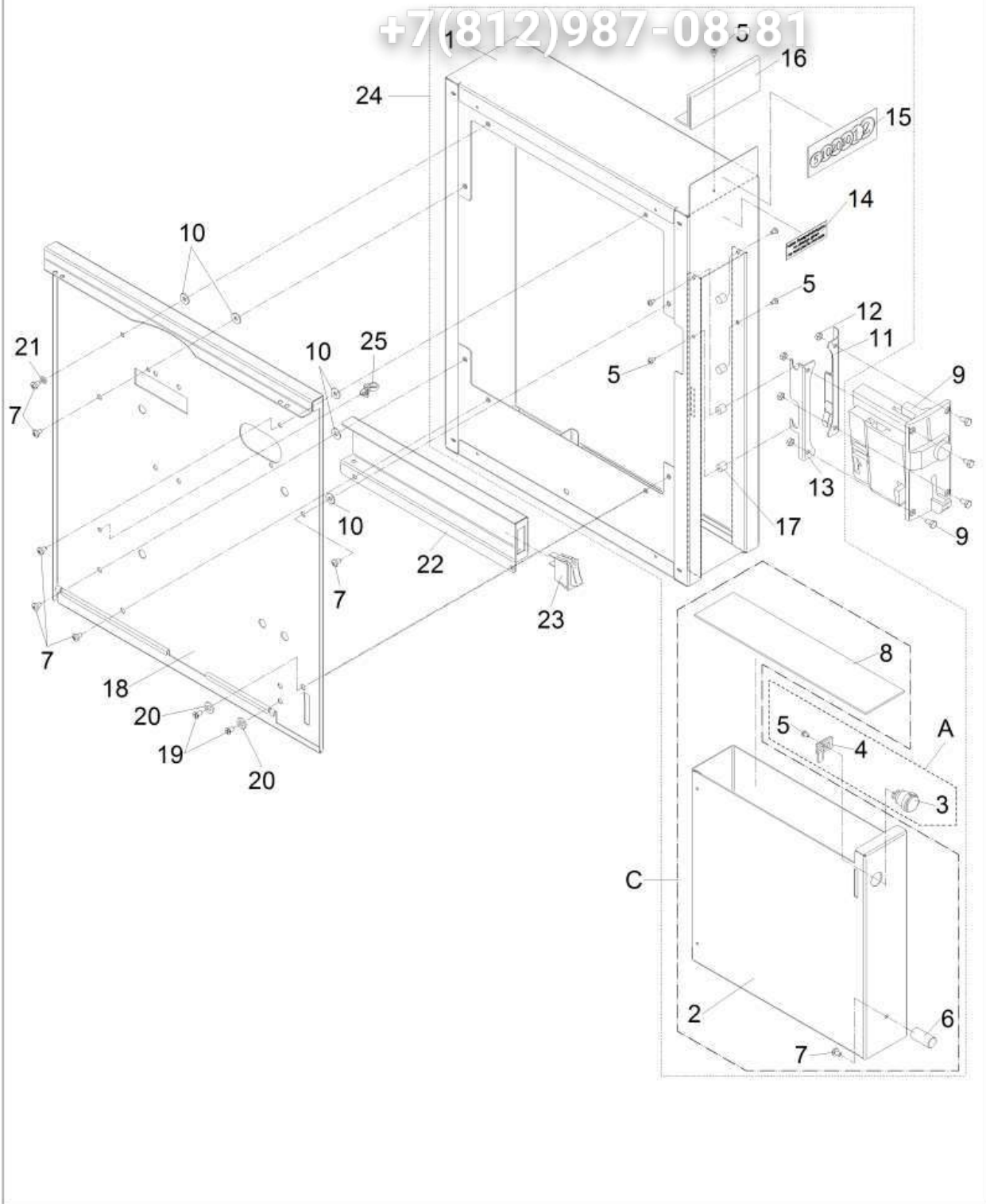
Zeichnung: 18 - 2
Ausgabe/Vers.: 3

04.02.2013

Зип Ощепит

vsezip.ru

+7(812)987-08581



1200S

Münzprüfer
coin checker

Zeichnung: 20 - 1
Ausgabe/Vers.: 3

29.06.2012

Pos.	Teilenummer Part Number No.de référence	Bezeichnung	Designation	EA	
				1	2
A	33.2826.5000	Schloss mit Schliesshebel komplett	lock linkage compl.		
C	33.2826.7000	Münzkassette komplett	coin box compl.		
1	33.2825.3000	Verkleidung komplett	case compl.		
2	33.2825.2000	Behälter	container		
3	33.1529.1000	Zylinderschloß	cylinder lock		
4	33.0714.2000	Schließhebel	lock linkage		
5	00.0047.3313	Flkpf-Schraube ISO 7045-M 3x 5-1.4301-H	Pan head screw ISO 7045-M 3x 5-1.4301-H		
6	33.2212.9000	Knopf	button		
7	00.0047.3358	Flkpf-Schraube ISO 7045-M 4x 6-1.4301-H	Pan head screw ISO 7045-M 4x 6-1.4301-H		
8	33.2323.5000	Einlage	insert		
9	33.2169.7099	Münzprüfer pmd Euro	coin tester pmd Euro		
	33.2227.9100	Münzprüfereinsatz England	coin tester England		
	33.2217.3199	Münzprüfereinsatz Hongkong	coin tester Hong Kong		
	33.2228.0100	Münzprüfereinsatz Norwegen	coin tester Norway		
	33.2218.0100	Münzprüfereinsatz pmd Schweden	coin tester pmd Sweden		
10	00.0047.2197	Scheibe ISO 7093-1-4-200HV-1.4301	Washer ISO 7093-1-4-200HV-1.4301		
11	33.2825.7000	Winkel-Federblech komplett	angle compl.		
12	00.0047.2049	Sechskantmutter ISO 4032-M 4-1.4301	Hexagonnut ISO 4032-M 4-1.4301		
13	33.2323.7000	Winkel-Federblech komplett	angle compl.		
14	33.9506.5000	Klebeschild	sticker		
15	33.2327.8000	Schild Euro	label Euro		
16	33.2322.9000	Halter-Schild	holder label		
17	33.2287.4000	Bolzen	bolt		
18	33.2601.8100	Seitenwand Anbaugeräte	side panel attachment		
19	00.0047.3112	Senkschraube ISO 7046-2-M 4x 8-1.4301-H	Counter sunk screw ISO 7046-2-M 4x 8-1.4301-H		
20	00.0047.2104	Scheibe ISO 7089- 6-1.4301	Washer ISO 7089- 6-1.4301		
21	00.0047.2251	Zahnscheibe DIN 6797-A 4,3-1.4300	tooth lock washer DIN 6797-A 4,3-1.4300		
22	33.2603.6000	Winkel Befestigung Schalter gratis	angle		
23	33.1659.8000	Wippschalter	rocker switch		
24	33.2825.1000	Münzprüfergehäuse ohne MP-Einsatz	coin tester cage without MP-application		
25	33.1691.1000	Kabelbinder	cable clip		
99	33.2627.6000	Kabel MP elektronisch	cable MP elektronisch		



1200S

Münzprüfer
coin checker

Zeichnung: 20 - 2
Ausgabe/Vers.: 3

29.06.2012

Зип-Общепит

vsezip.ru

+7(812)987-08-81

Keine Illustration

no illustration

Зип Общедит

vsezip.ru

+7(812)987-08-81

Pos.	Teilenummer Part Number No.de référence	Bezeichnung	Designation	EA
	33.3315.5000	Nachrüstsatz Frischwasser-Tank	retrofit kit from constant water supply to tank	1
	33.3315.6000	Nachrüstsatz Tank-Frischwasser	retrofit kit from tank to constant water supply	2
	33.3315.9000	Nachrüstsatz Füße 100 mm	retrofit kit feet 100 mm	
	33.3318.9000	Nachrüstsatz Satz durch Theke	retrofit kit grounds disposal through counter	
	33.3319.7000	Nachrüstsatz Einpreis-Münzprüfer Euro	retrofit kit coin checker one price compl. With coin checker insert Euro	
	33.3319.8000	Nachrüstsatz Abschliessbar	retrofit kit lockable	

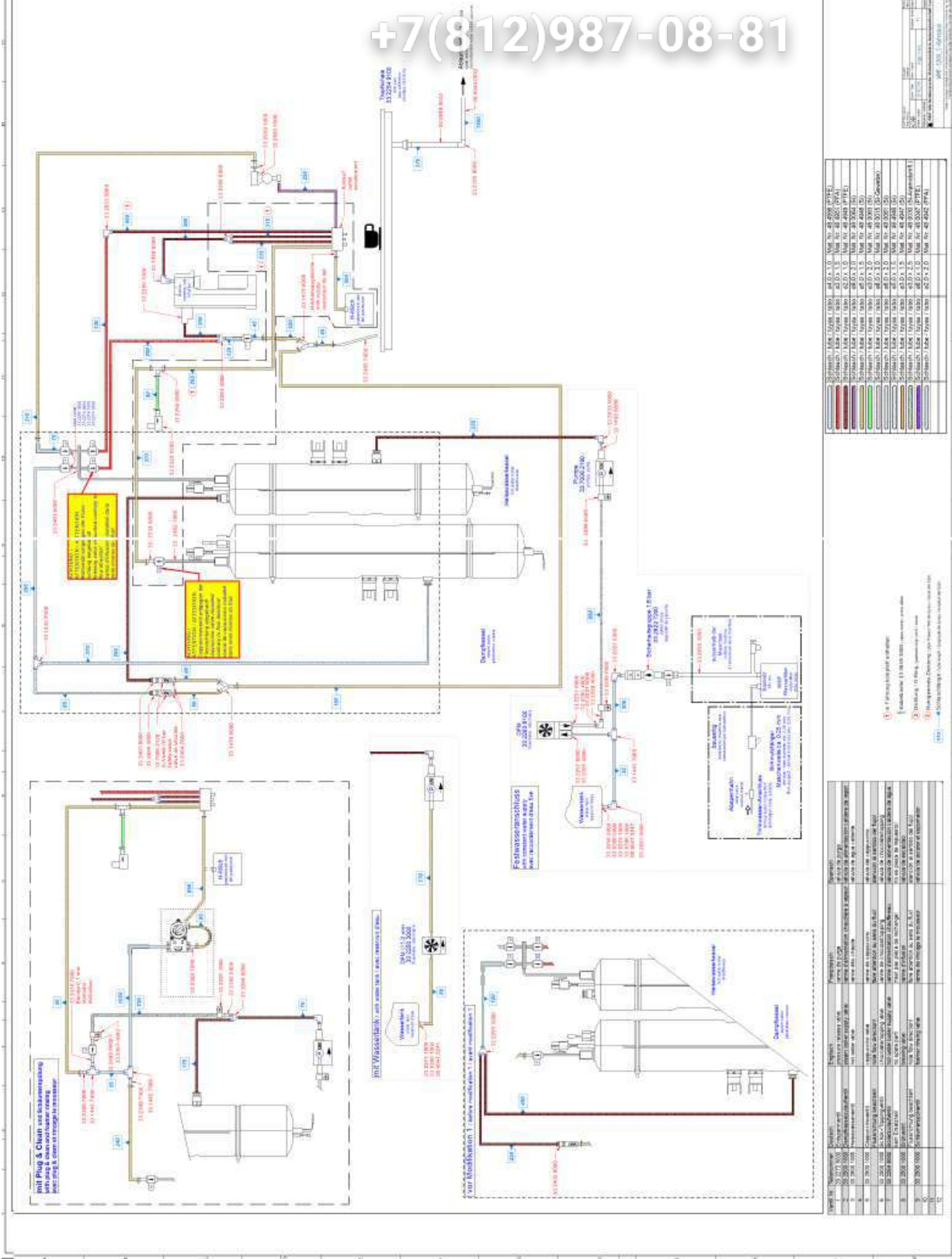


1200S

Nachrüstsatz
conversion kits

Zeichnung: 50 - 2
Ausgabe/Vers.: 1

31.05.2012



Legende	Material	Maßstab
1	St 304	1:1
2	St 316	1:1
3	St 316L	1:1
4	St 304	1:1
5	St 316	1:1
6	St 316L	1:1
7	St 304	1:1
8	St 316	1:1
9	St 316L	1:1
10	St 304	1:1
11	St 316	1:1
12	St 316L	1:1
13	St 304	1:1
14	St 316	1:1
15	St 316L	1:1
16	St 304	1:1
17	St 316	1:1
18	St 316L	1:1
19	St 304	1:1
20	St 316	1:1
21	St 316L	1:1
22	St 304	1:1
23	St 316	1:1
24	St 316L	1:1
25	St 304	1:1
26	St 316	1:1
27	St 316L	1:1
28	St 304	1:1
29	St 316	1:1
30	St 316L	1:1

Legende	Material	Maßstab
1	St 304	1:1
2	St 316	1:1
3	St 316L	1:1
4	St 304	1:1
5	St 316	1:1
6	St 316L	1:1
7	St 304	1:1
8	St 316	1:1
9	St 316L	1:1
10	St 304	1:1
11	St 316	1:1
12	St 316L	1:1
13	St 304	1:1
14	St 316	1:1
15	St 316L	1:1
16	St 304	1:1
17	St 316	1:1
18	St 316L	1:1
19	St 304	1:1
20	St 316	1:1
21	St 316L	1:1
22	St 304	1:1
23	St 316	1:1
24	St 316L	1:1
25	St 304	1:1
26	St 316	1:1
27	St 316L	1:1
28	St 304	1:1
29	St 316	1:1
30	St 316L	1:1

Зип Общедит

vsezip.ru

+7(812)987-08-81

Pos.	Teilenummer Part Number No.de référence	Bezeichnung Designation	EA
1	00.0048.4942	Schlauch 2,0x2,0 PFA natur Tube 2,0x2,0 PFA natur	1 2



1200S

Rohrplan Easy Milk
piping plan easy milk

Zeichnung: 99 - 2
Ausgabe/Vers.: 4

18.12.2012