

Зип Общепит
WMF Coffee Machines
vsezip.ru
Ersatzteilliste - spare parts list
+7(812)987-08-81



WMF 800-900

<i>Typenreihe</i>	0400
<i>type range</i>	0400



Зип Общепит
vsezip.ru
+7(812)987-08-81

Printed in Germany

Nachdruck, Vervielfältigung oder Übersetzung, auch auszugsweise, nicht erlaubt

WMF

Württembergische Metallwarenfabrik AG
Postfach 1401
D-73309 Geislingen/Steige
Telefon: 07331/25-1 Telefax: 07331/45387

Printed in Germany

All rights reserved, including reprinting, reproduction or translation, in whole or in part

Allgemeine Erläuterung Ausführungsstände WMF 800 / 900 Familie (03.0400.xxxx)

Zusatzinformation zu der Nachfolgenden Ersatzteilliste WMF 800 / WMF 900

Grund für die Änderung

Dadurch, dass für die komplette WMF 800er (03.0400.xxxx) Familie nur eine gemeinsame Ersatzteilliste zur Verfügung steht, wurde es notwendig, für die verschiedenen Designteile und ausführungsspezifischen Ersatzteile Unterscheidungsmerkmale in der Ersatzteilliste einzuführen.

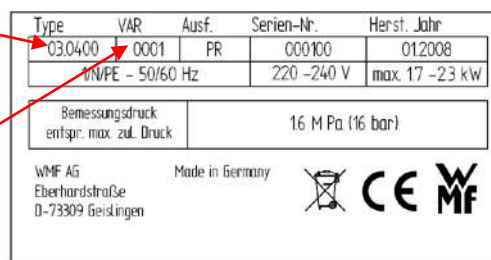
Lösung



Für die eindeutige Unterscheidung eines Ersatzteils, welches nur ausführungsspezifisch für eine bestimmte Maschinentype verwendet werden kann, wird nun nach der Artikelbezeichnung der Ausführungsstand zusätzlich mit angeführt.

Hinweise für den Techniker

Der Ausführungsstand einer Maschine kann immer an den letzten 4 Ziffern der Maschinentype erkannt werden. Die Maschinentype steht auf dem Typenschild. Dies ist zu finden auf der rechten Seite in dem Schacht, in den der Satzkasten eingeschoben wird.

Type = Maschinentype / 03.0400 – steht für die WMF 800 / 900 - Familie



Type	VAR	Ausf.	Serien-Nr.	Herst. Jahr
03.0400	0001	PR	000100	012008
WVPE - 50/60 Hz		220 -240 V		max. 17 -23 kW
Bemessungsdruck entspr. max. zul. Druck		16 M Pa (16 bar)		
WMF AG Eberhardsstraße D-73309 Geislingen		Made in Germany		 

VAR = Ausführungsstand /xx01 -> WMF 800silver
xx11 -> WMF 800black
xx21 -> WMF 900titan
xx31 -> WMF 900Black

Wenn Sie ein Ersatzteil für Ihre Maschine suchen, können Sie anhand des angegebenen Ausführungsstandes hinter der Ersatzteilbezeichnung nun eindeutig erkennen, welche Artikelnummer für Ihre Maschine die richtige ist. Diese Zusatzangabe wurde nur bei den betroffenen Ersatzteilen ergänzt.

Mit freundlichen Grüßen
Axel Klang

General Explanation of Version Status of the WMF 800 / 900 line (03.0400.xxxx)

Additional information regarding the following spare parts list WMF 800 / WMF 900

Reason for modification

Due to the fact that for the complete WMF 800 line (03.0400.xxxx) only one spare part list is available, it became necessary to introduce differentiating factors for the different design and spare parts which are specific to the different versions.

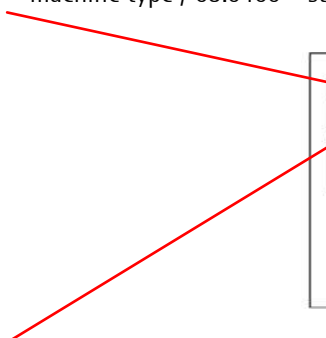
Solution



In order to clearly differentiate a spare part which can only be used for one version of a certain machine type, the version status will now be given additionally after the item description.

Advice for Technicians

The version status of a machine can always be recognized according to the last 4 digits of the machine type. The machine type is on the model label which can be found inside the machine on the right side after the the grounds container has been removed.

Type = machine type / 03.0400 – stands for the WMF 800 / 900 line



Type	VAR	Ausf.	Serien-Nr.	Herst. Jahr
03.0400	0001	PR	000100	012008
WMFE - 50/60 Hz			220 -240 V	max. 17 -23 kW
Bemessungsdruck entspr. max. zul. Druck		16 M Pa (16 bar)		
WMF AG Eberhardsstraße D-73309 Geislingen		Made in Germany		 

VAR = version status /

- xx01 -> WMF 800silver
- xx11 -> WMF 800black
- xx21 -> WMF 900titan
- xx31 -> WMF 900Black

If you are looking for a spare part for your coffee machine, you will now be able to clearly recognize due to the given version status which item number corresponds to your coffee machine. This additional information has only been added for the spare parts which are concerned.

Kind regards
Axel Klang

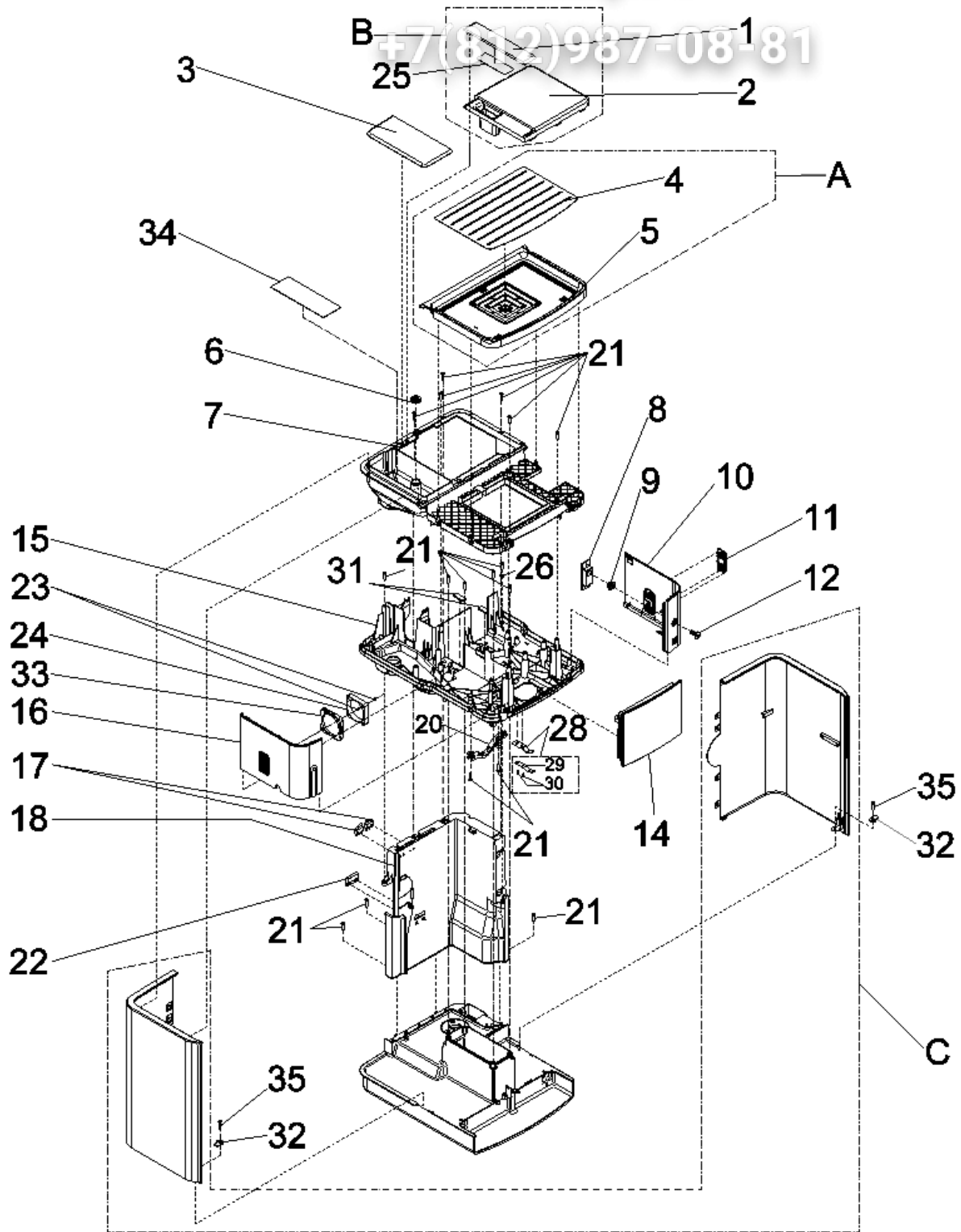
Blatt Page	Ausg. Nr./ Dat. Version No./Date	Bezeichnung	Designation
1	13 07.02.2013	Verkleidungsteile 1	Cabinetry 1
1.3	4 08.02.2013	Verkleidungsteile 1 E15 Edition	Cabinetry 1 E15 Edition
2	3 23.10.2012	Verkleidungsteile 2 ohne Dampfdusche	Cabinetry 2 without steamjet
2.1	6 23.10.2012	Verkleidungsteile 2 mit Dampfdusche	Cabinetry 2 with steamjet
3	9 03.07.2014	Auslauf	Outlet
4	10 23.10.2012	Anbauteile Bühne	Top Chassis
5	4 20.07.2011	Ventilgruppe kpl. Ohne Dampfdusche	Valve assembly compl. Without steamjet
5.1	1 20.07.2011	Ventilgruppe kpl. Mit Dampfdusche	Valve assembly compl. With steamjet
6	9 09.10.2012	Boden	Lower Chassis
7	2 27.01.2010	Heisswasserkessel	Water Boiler
8	4 23.04.2014	Dampfkessel	Steam Boiler
9	3 22.02.2011	Mühle	Grinder
10	2 09.11.2009	Einbaugruppen ohne Dampfdusche	Assemblies
10.1	1 20.07.2011	Einbaugruppen mit Dampfdusche	Assemblies
11	4 14.05.2014	Brüher	Brewing Unit
12	1 17.04.2009	Brüher Anschluss	Brewing Unit adaptor
13	8 14.05.2014	Zubehör	Accessories
14		Rohrplan	Tubing Plan

WMF 800-900

Inhaltsverzeichnis
table of contents

03.11.2014

+7(812)987-08181



WMF 800-900

Verkleidungsteile 1
Cabinetry 1

Zeichnung: 1 - 1
Ausgabe/Vers.: 13

07.02.2013

Pos.	Teilenummer Part Number No.de référence	Bezeichnung	Designation	EA	
				1	2
B	33.2830.7099	Brüherdeckel zum Abnehmen kompl., verwendbar für Dach bis Änderungsstand 7	Cover Brewer removable compl.		
A	33.2830.5099	Reling kompl. Silber (WMF 800-xx11)	Railing compl. Silver (WMF 800-xx01)		
	33.2830.5199	Reling E15 schwarz (WMF 800-xx11)	Railing E15 black (WMF 800-xx11)		
B	33.2830.7199	Brüherdeckel zum Klappen kompl., verwendbar für Dach ab Änderungsstand 8	Cover Brewer flap compl.		
C	33.2834.3400	Rückwand re-li E15 schwarz lack unbed.	back panel re-li WMF 800 black		
A	33.2830.5299	Reling kompl. E15 titan (WMF 900-xx21)	Railing compl. E15 Titan (WMF 900-xx21)		
	33.2830.5399	Reling kompl. E15 schwarz (WMF 900-xx31)	railing compl. E15 black (WMF 900-xx31)		
C	33.2834.3399	Rückwand kpl. WMF Logo	back panel		
1	33.2396.4000	Deckel zum Abnehmen Mehleinwurf, verwendbar für Dach bis Änderungsstand 7	Cover Tablets removable		
	33.2396.4100	Deckel zum Klappen Mehleinwurf, verwendbar für Dach ab Änderungsstand 8	Cover Tablets flap		
2	33.2396.3100	Brüherdeckel zum Abnehmen verwendbar für Dach bis Änderungsstand 7	Cover Brewer removable		
	33.2396.3100	Brüherdeckel zum Klappen verwendbar für Dach ab Änderungsstand 8	Cover Brewer flap		
3	33.2396.2000	Deckel Bohnenbehälter zum Abnehmen verwendbar für Dach bis Änderungsstand 7	Cover Beans removable		
	33.2396.2100	Deckel Bohnenbehälter zum Klappen verwendbar für Dach ab Änderungsstand 8	Cover Beans flap		
6	33.2391.8000	Mahlgradskala	Grinder setting scale		
7	33.2395.6000	Dach ab Änderungsstand 8, nur verwendbar mit Innenwand 33.2392.3100	Roof usable only with 33.2392.3100		
8	33.2394.5000	Leiterplatte Netzschalter kompl.	Print mains switch compl.		
9	33.2398.0000	Dichtung Schalterknopf	gasket		
10	33.2395.4000	Seitenwand rechts E15 silber (WMF 800-xx01)	side panel right E15 silver (WMF 800-xx01)		
	33.2395.4100	Seitenwand rechts E15 schwarz (WMF 800-xx11)	Side panel right E15 black (WMF 800-xx11)		
	33.2395.4200	Seitenwand rechts E15 Titan (WMF 900-xx21)	Side panel right E15 Titan (WMF 900-xx21)		
	33.2395.4300	Seitenwand rechts E15-12 schwarz (WMF 900-xx31)	side panel right E15-12 black (WMF 900-xx31)		
11	33.2398.5000	USB-Gitter E15 silber (WMF 800-xx01)	Grid USB E15 silver (WMF 800-xx01)		
	33.2398.5100	USB-Gitter E15 schwarz (WMF 800-xx11)	Grid USB E15 black (WMF 800-xx11)		
	33.2398.5200	USB-Gitter E15 Titan (WMF 900-xx21)	Grid USB E15 Titan (WMF 900-xx21)		
	33.2398.5400	USB-Gitter E15-12 schwarz (WMF 900-xx31)	Grid USB E15-12 black (WMF 900-xx31)		
12	33.2394.6000	Schalterknopf silber lackiert E15 (WMF 800-xx01/WMF 900-xx21)	Button mains switch silver varnished E15 (WMF 800-xx01/WMF 900-xx21)		
	33.2394.6100	Schalterknopf chrom E15 schwarz (WMF 800-xx11)	Button mains switch chrome E15 black (WMF 800-xx11)		
	33.2394.6400	Schalterknopf schwarz seidenm. E15-12 schwarz (WMF 900-xx31)	Button mains switch onle E15-12 black (WMF 900-xx31)		
14	33.2394.1400	Frontblende kompl. Lat.kyrillisch E15 silber (WMF 800-xx01)	front panel compl. Lat.kyrillisch E15 silver (WMF 800-xx01)		
	33.2394.1500	Frontblende kompl. Amber lat.kyr. E15 schwarz (WMF 800-xx11)	front panel compl. Amber lat.kyr. E15 black (WMF 800-xx11)		
	33.2394.1900	Frontblende kompl. lat-kyr. E15-12 schwarz (WMF 900-1021/0321/0921/0821/xx31)	front panel compl. Lat-kyr. E15-12 black (WMF 900-1021/0321/0921/0821/xx31)		
	33.2408.3000	Frontblende kompl. China	front panel compl. China		
15	33.2392.4000	Bühne	Top chassis		
16	33.2395.5000	Seitenwand links E15 silber (WMF 800-xx01)	side panel left E15 silver (WMF 800-xx01)		



WMF 800-900

Verkleidungsteile 1
Cabinetry 1

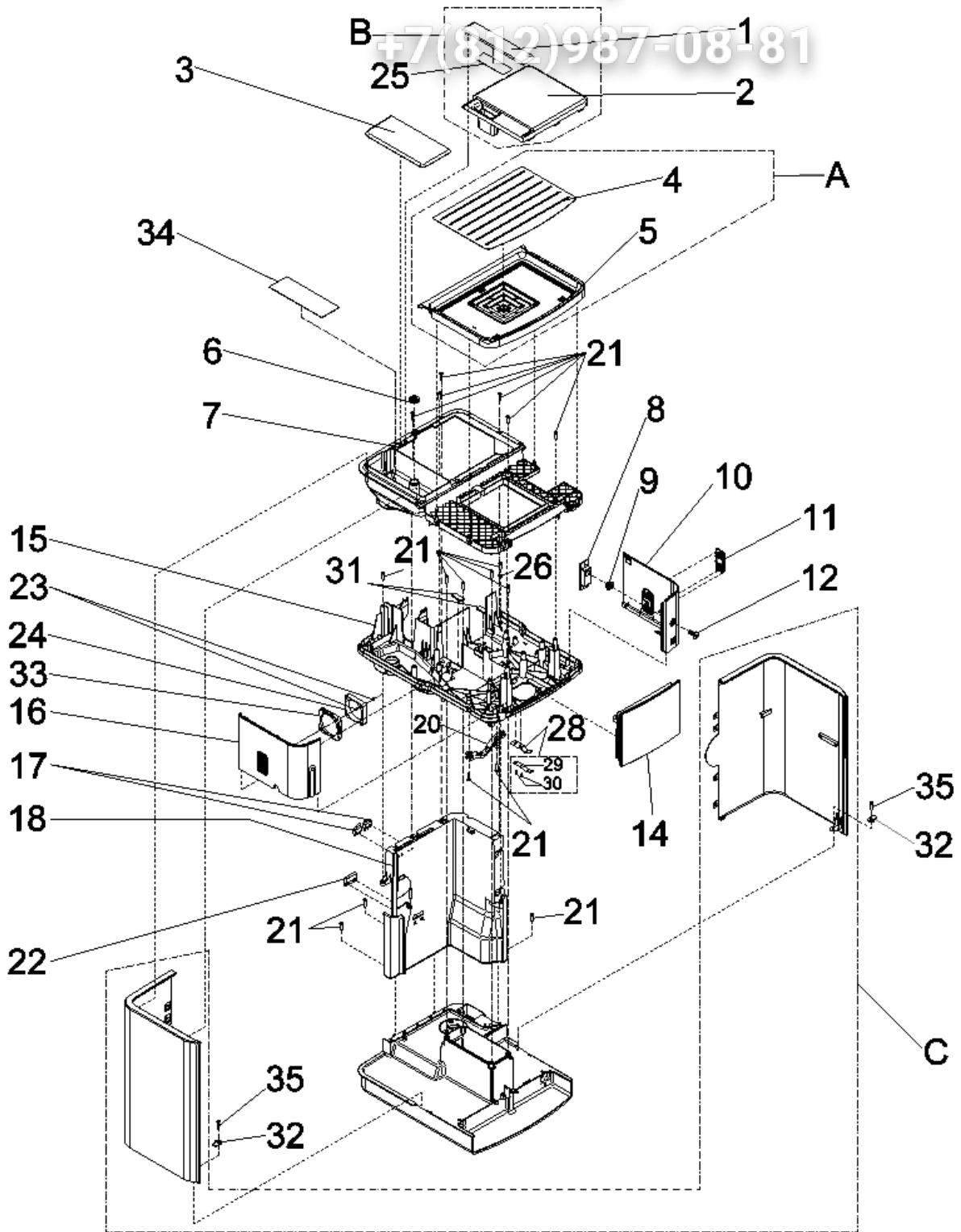
Zeichnung: 1 - 2
Ausgabe/Vers.: 13

07.02.2013

Зип Общежит

vsezip.ru

+7(812)987-08181



WMF 800-900

Verkleidungsteile 1
Cabinetry 1

Zeichnung: 1 - 3
Ausgabe/Vers.: 13

07.02.2013

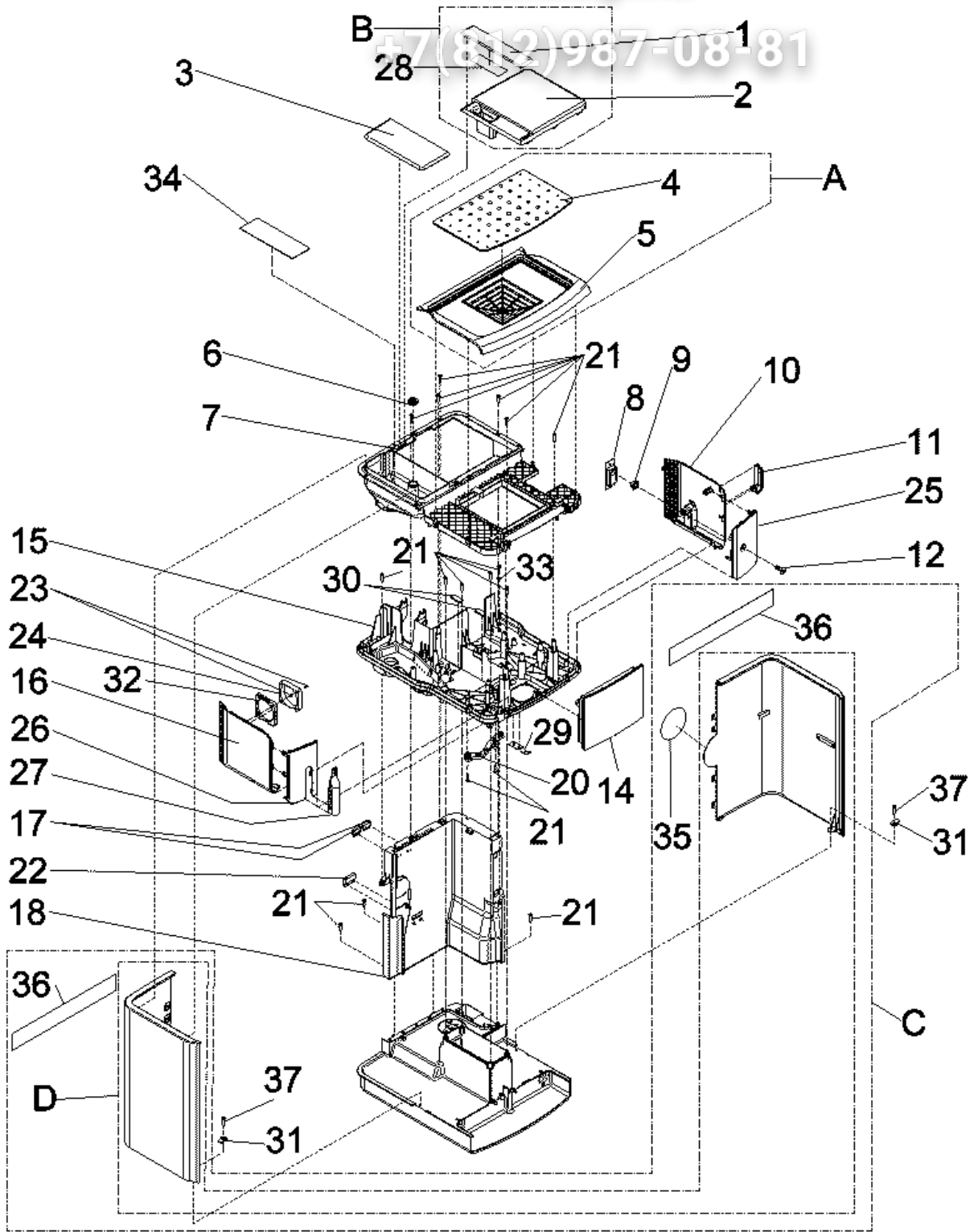
Pos.	Teilenummer Part Number No.de référence	Bezeichnung	Designation	EA	
				1	2
16	33.2395.5100	Seitenwand links E15 schwarz (WMF 800-xx11)	side panel left E15 black (WMF 800-xx11)		
	33.2395.5200	Seitenwand links E15 titan (WMF 900-xx21)	Side panel left E15 titan (WMF 900-xx21)		
	33.2395.5300	Seitenwand links E15-12 schwarz (WMF 900-xx31)	side panel left E15-12 black (WMF 900-xx31)		
17	33.7006.2562	Microschalter ohne Rolle	micro switch		
18	33.2392.3100	Innenwand	Inner wall		
20	33.2395.3000	Milchschlauchführung	Milk tube guidance		
21	00.0047.3672	EJOT PT-Shr. KA 40x16-WN 1412-1.5523-DS	EJOT PT-screw KA 40x16-WN 1412-1.5523-DS		
22	33.2262.6000	Kabel-Reed-Sensor	reed switch		
24	33.2405.4000	Ventilator 24V DC 2,4W	ventilator 24V DC 2,4W		
25	33.2403.1000	Aufkleber Einwurf	sticker		
26	00.0047.2117	Scheibe ISO 7089- 4-1.4301	Washer ISO 7089- 4-1.4301		
28	33.2402.4000	Biegefeder eingebaut ab Auslieferdatum 11.2008	Spring from 11/08		
29	33.2402.4100	Biegefeder eingebaut bis Auslieferdatum 10.2008	Spring to 11/08		
30	33.2395.1000	Spreizniet D4 Eingebaut bis Auslieferdatum 10.2008			
31	33.2394.9000	Klebepad unter Sockel für Thermostat Heisswasser-Dampfkessel	Adhesive Pad		
32	33.2620.4000	Verstärkungsblech Rückwand			
33	33.2404.6000	Adapter Ventilator	Adaptor ventilator		
34	33.2409.5000	Beiblatt Kaffeereste			
35	00.0047.3660	EJOT PT-Schraube KA 40x18 WN 1413-A2	EJOT PT-screw KA 40x18 WN 1413-A2		



Зип Общежит

vsezip.ru

7(812)987-08181



WMF 800-900

Verkleidungsteile 1 E15 Edition
Cabinetry 1 E15 Edition

Zeichnung: 1.3 - 1
Ausgabe/Vers.: 4

08.02.2013

Pos.	Teilenummer Part Number No.de référence	Bezeichnung	Designation	EA	
				1	2
A	33.2840.5400	Reling kompl. E15 Edition	Railing compl. E15 Editon		
	33.2840.5499	Reling kompl. E15 Edition	Railing compl. E15 Edition		
B	33.2830.7199	Brüherdeckel zum Klappen kompl. verwendbar für Dach ab Änderungsstand 8	Cover Brewer flap		
C	33.2835.1000	Rückwand beklebt kompl. E15 Edition	back panel compl. E15 Edition		
	33.2835.1099	Rückwand beklebt kompl. E15 Editon	back panel compl. E15 Edition		
D	33.2834.3400	Rückwand re+li E15 lack unbed.	back panel		
1	33.2396.4100	Deckel zum Klappen Mehleinwurf, verwendbar für Dach ab Änderungsstand 8	Cover Tablets flap		
2	33.2396.3100	Brüherdeckel zum Klappen	Cover Brewer flap		
3	33.2396.2100	Deckel Bohnenbehälter zum Klappen	Cover Beans flap		
4	33.2401.4000	Tassenblech	Cup Tray		
5	33.2401.3200	Tassenblechrahmen E15 Edition			
6	33.2391.8000	Mahlgradskala	Grinder setting scale		
7	33.2395.6000	Dach ab Änderungsstand 8, nur verwendbar mit Innenwand 33.2392.3100	Roof usable only with 33.2392.3100		
8	33.2394.5000	Leiterplatte Netzschalter kompl.	Print mains switch compl.		
9	33.2398.0000	Dichtung Schalterknopf	gasket		
10	33.2401.5500	Seitenwand rechts E15 Edition	Side panel right E15 Edition		
11	33.2401.6500	Klappe USB-Anschluss E15 Edition	flap USB-connection E15 Editon		
12	33.2401.9200	Schalterknopf E15 Edition	Button mains switch E15 Editon		
14	33.2394.1700	Frontblende kompl. E15 Editon	front panel compl. E15 Edition		
	33.2394.1900	Frontblende kompl. lat-kyr. E15-12 schwarz (WMF 900-1021/0321/0921/0821/xx31)	front panel compl. Lat-kyr. E15-12 black (WMF 900-1021/0321/0921/0821/xx31)		
15	33.2392.4000	Bühne	Top chassis		
16	33.2401.7500	Seitenwand links E15 Editon	Side panel left E15 Editon		
17	33.7006.2562	Microschalter ohne Rolle	micro switch		
18	33.2392.3100	Innenwand	Inner wall		
20	33.2395.3000	Milchschlauchführung	Milk tube guidance		
21	00.0047.3672	EJOT PT-Shr. KA 40x16-WN 1412-1.5523-DS	EJOT PT-screw KA 40x16-WN 1412-1.5523-DS		
22	33.2262.6000	Reedschalter	reed switch		
23	00.0047.2049	Sechskantmutter ISO 4032-M 4-1.4301	Hexagonnut ISO 4032-M 4-1.4301		
24	33.2405.4000	Ventilator 24V DC 2,4W	ventilator 24V DC 2,4W		
25	33.2401.1300	Frontblende rechts E15 Editon	front panel right E15 Edition		
26	33.2401.2300	Frontblende links E15 Edition	front panel left E15 Edition		
27	33.2401.8200	Dekor Blende Auslauf E15 Edition	cover spout E15 Edition		
28	33.2403.1000	Aufkleber Einwurf	sticker		
29	33.2402.4000	Biegefeder	Spring		
30	33.2394.9000	Klebepad unter Sockel für Thermostat Heisswasser-Dampfkessel	adhesive pad		
31	33.2620.4000	Verstärkungsblech Rückwand	back panel		
32	33.2404.6000	Adapter Ventilator	Adaptor ventilator		
33	00.0047.2117	Scheibe ISO 7089- 4-1.4301	Washer ISO 7089- 4-1.4301		
34	33.2409.5000	Beiblatt Kaffeereste			
35	33.2407.2000	Aufkleber WMF-Logo erhaben E15 Edition	sticker WMF-Logo E15 Edition		
36	33.2407.1000	Aufkleber Baldessarini E15 Edition	sticker Baldessarini E15 Edition		
37	00.0047.3660	EJOT PT-Schraube KA 40x18 WN 1413-A2	EJOT PT-screw KA 40x18 WN 1413-A2		



WMF 800-900

Verkleidungsteile 1 E15 Edition
Cabinetry 1 E15 Edition

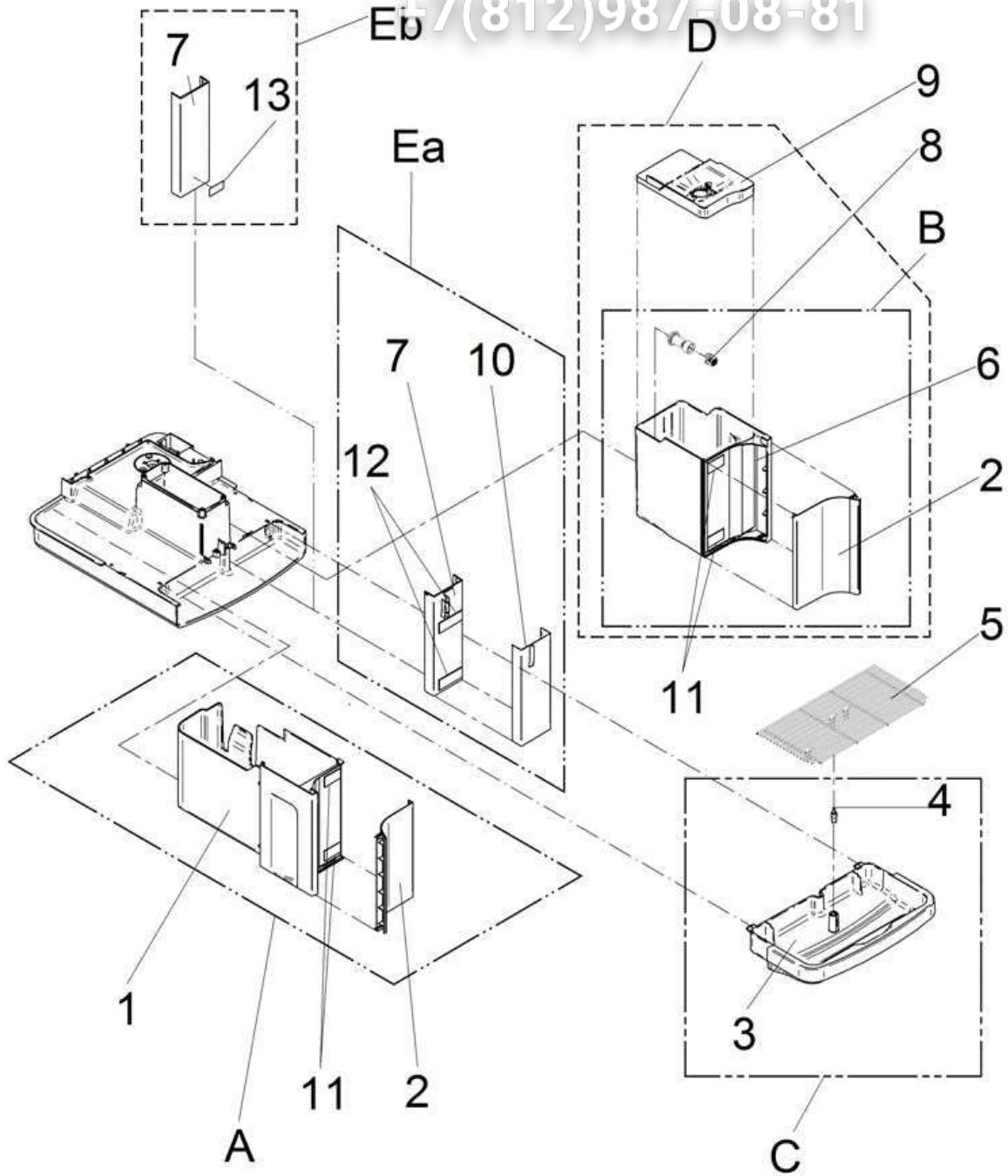
Zeichnung: 1.3 - 2
Ausgabe/Vers.: 4

08.02.2013

Зип Общепит

vsezip.ru

+7(812)987-08-81



WMF 800-900

Verkleidungsteile 2 ohne Dampfdusche
Cabinetry 2 without steamjet

Zeichnung: 2 - 1

Ausgabe/Vers.: 3

23.10.2012

Pos.	Teilenummer Part Number No.de référence	Bezeichnung	Designation	EA	
				1	2
C	33.2397.0099	Tropfschale kompl.	drip pan compl.		
D	33.2830.8099	Wasserbehälter kompl. Mit Deckel Silber (WMF 800-xx01)	water container compl. with lid, Silver (WMF 800-xx01)		
A	33.2830.9099	Satzbehälter kompl. Silber (WMF 800-xx01)	waste container compl. Silver (WMF 800-xx01)		
	33.2830.9599	Satzbehälter kompl. E15 schwarz (WMF 800-xx11)	waste container compl. E15 black (WMF 800-xx11)		
D	33.2830.8599	Wasserbehälter kompl. m. Deckel E15 schwarz (WMF 800-xx11)	water container compl. with lid E15 black (WMF 800-xx11)		
E	33.2832.5099	Abdeckung Mitte kompl., E15 schwarz (WMF 800-xx11)	cover compl. E15 black (WMF 800-xx11)		
A	33.2830.9799	Satzbehälter kompl. E15 Edition	waste container compl. E15 Edition		
E	33.2835.2000	Abdeckung mit Klebeschild Edition	cover with Sticker Edition		
D	33.2830.8799	Wasserbehälter kompl. m. Deckel E15 Edition	water container compl. With lid E15 Edition		
4	33.7007.1241	Schwimmer	swimmer		
5	33.2397.2000	Tropfgitter (WMF 800-xx01/ -xx11)	drip pan grid (WMF 800-xx01/ -xx11)		
	33.2397.2100	Tropfgitter E15 Edition	drip pan grid E15 Edition		
7	33.2396.5000	Abdeckung	cover		
8	33.7006.2608	Sieb mit Dichtring	sieve with gasket		
9	33.2394.7000	Deckel Wasserbehälter	lid water container		
10	33.2402.9000	Edelstahl-Blende-Abdeckung E15 schwarz (WMF 800-xx11)	cover E15 black (WMF 800-xx11)		



WMF 800-900

Verkleidungsteile 2 ohne Dampfduche
Cabinetry 2 without steamjet

Zeichnung: 2 - 2

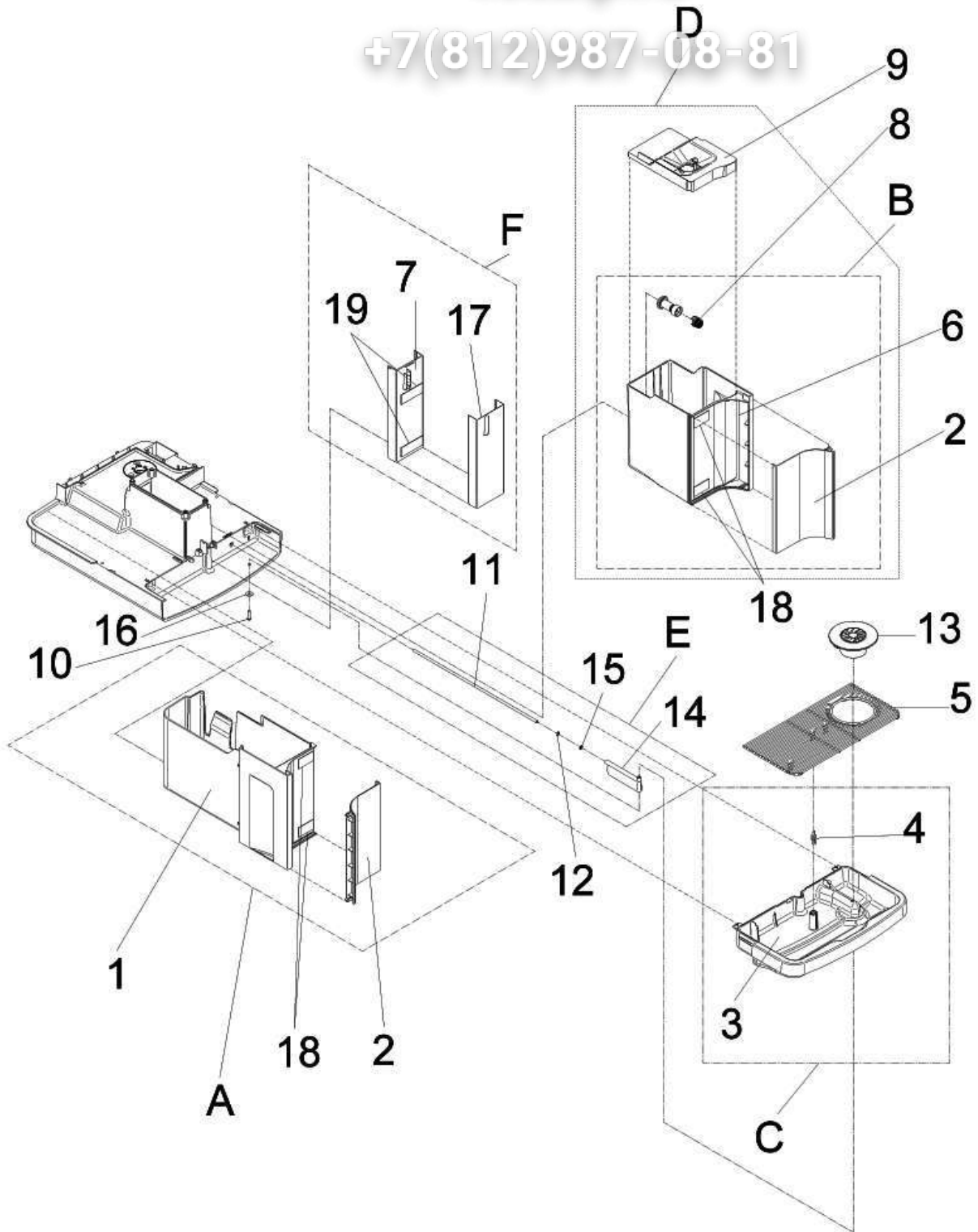
Ausgabe/Vers.: 3

23.10.2012

Зип Общежит

vsezip.ru

+7(812)987-08-81



WMF 800-900

Verkleidungsteile 2 mit Dampfdusche
Cabinetry 2 with steamjet

Zeichnung: 2.1 - 1

Ausgabe/Vers.: 6

23.10.2012

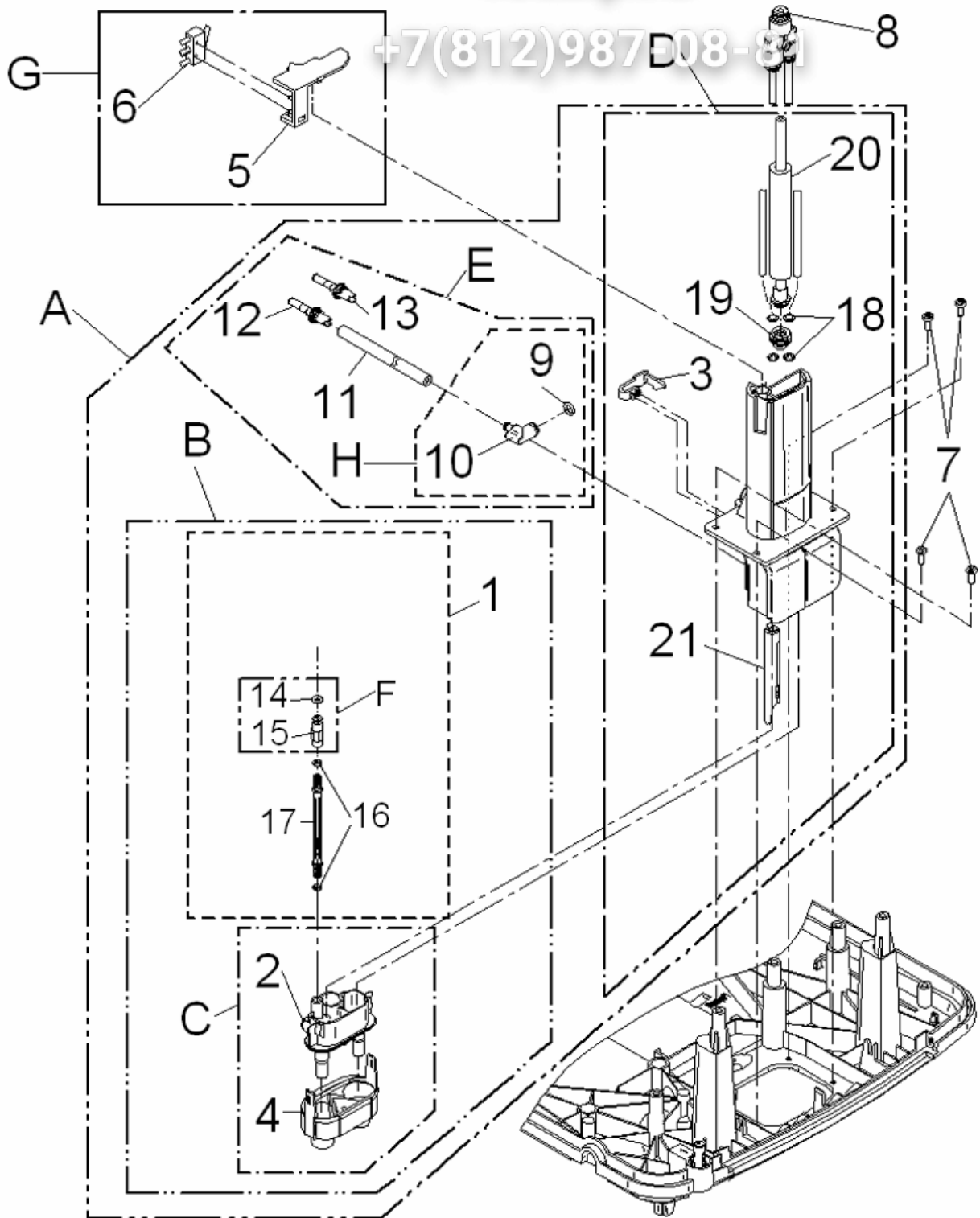
Pos.	Teilenummer Part Number No.de référence	Bezeichnung	Designation	EA	
				1	2
A	33.2830.9699	Satzbehälter kompl. titan E15 (WMF 900-xx21)	waste container compl. Titan E15 (WMF 900-xx21)		
C	33.2397.0299	Tropfschale kompl. für Dampfdusche E15	drip pan compl.		
D	33.2830.8699	Wasserbehälter kompl. titan m. Deckel E15 (WMF 900-xx21)	water container compl. Titan with cover E15 (WMF 900-xx21)		
E	33.2835.0000	Dampfdüse kompl. E15	steam nozzle compl. E15		
A	33.2830.9899	Satzbehälter kompl. E15-12 schwarz (WMF 900-xx31)	waste container compl. E15-12 black (WMF 900-xx31)		
D	33.2830.8899	Wasserbehälter kompl. m. Deckel E15-12 schwarz (WMF 900-xx31)	water container compl. With lid E15-12 black (WMF 900-xx31)		
F	33.2832.5199	Abdeckung Mitte kpl. E15-12 schwarz, nur E15-12 schwarz (WMF 900-xx31)	cover compl. E15-12 black, only E15-12 black (WMF 900-xx31)		
3	33.2397.0299	Tropfschale für Dampfdusche E15 (WMF 900-xx31/ - xx21)	drip pan for Steamjet E15 (WMF 900-xx31/ - xx21)		
4	33.7007.1241	Schwimmer	swimmer		
5	33.2406.4000	Tropfgitter für Dampfdusche E15 (WMF 900-xx31/ - xx21)	drip pan grid for steamjet E15 (WMF 900-xx31/ - xx21)		
7	33.2396.5000	Abdeckung	cover		
8	33.7006.2608	Sieb	sieve		
9	33.2394.7000	Deckel Wasserbehälter	lid water container		
10	00.0047.3672	EJOT PT-Shr. KA 40x16-WN 1412-1.5523-DS	EJOT PT-screw KA 40x16-WN 1412-1.5523-DS		
13	33.7007.1452	Dampfplatte			
16	00.0047.2189	Scheibe 4,3 DIN 7349-1.4301	Washer 4,3 DIN 7349-1.4301		
17	33.2402.9100	Edelstahlblende Abdeckung gebürstet E15 nur E15-12 schwarz	only E15-12 black		
18	33.2405.1000	VHB Hochleistungs Verb.System 494 35x20 mm, Klebestellen vorher gereinigt mit Helmitin Haftreiniger GL Mat-Nr. 48 4922			
19	00.0048.4965	Doppels. Klebeband 25mm Tesafix 4965 tr	twosided Adhesive tape 25mm Tesafix 4965 tr		



Зип Общежит

vsezip.ru

+7(812)987008-83



WMF 800-900

Auslauf
Outlet

Zeichnung: 3 - 1
Ausgabe/Vers.: 9

03.07.2014

Pos.	Teilenummer Part Number No.de référence	Bezeichnung	Designation	EA	
				1	2
B	33.2831.4000	Schäumer kompl.	foamer compl.		
C	33.2834.5000	Schäumer kompl. Ohne Luftansaugrohr	foamer compl.		
D	33.2830.4000	Auslauf Montagegruppe E15	outlet		
E	33.2831.6000	Milchschlauch kompl. E15, WMF800, WMF900 solange verfügbar	milk tube compl. E15		
F	33.7007.1428	Luftansaugkappe kompl.	air cap compl.		
G	33.2838.8000	Halter Endschalter kompl.	holding device limit switch compl.		
H	33.2837.9000	Milchansaugnippel kompl.	compl.		
E	33.2831.6100	Milchschlauch kompl. E15 schwarz , E15 Edition immer; WMF800, WMF900 wenn 33.2831.6000 aufgebraucht	milk tube compl. E15 black only for E15-11 Edition		
1	33.2832.0000	Luftansaugrohr kompl. Kunststoff	air pipe compl.		
3	33.2357.8000	Auswerfer	ejector		
5	33.2398.6000	Halter Endschalter Auslauf	holding device switch spout		
6	33.7006.2562	Microschalter ohne Rolle	micro switch		
7	00.0047.3665	EJOT PT-Shr. KA 30x 8-WN 1412-1.5523-DS	EJOT PT-screw KA 30x 8-WN 1412-1.5523-DS		
8	33.2266.6000	Steckanschluß Y-Steckverbinder 4-4-4	connection Y-4-4-4		
9	33.1589.9000	O-Ring Ø 5x1,5	O-ring Ø 5x1,5		
10	33.7007.1268	Milchansaugnippel	milk tube junction		
11	00.0048.0076	Schlauch 3,0x2,0 Silikon transparent	Tube 3,0x2,0 Silikon transparent		
	00.0048.0077	Schlauch 3,0x2,0 Silikon schw.-transpa.	Tube 3,0x2,0 Silikon schw.-transpa.		
12	33.2335.8000	Düse 1-7	nozzle 1-7		
13	33.2441.2000	Düse 1-5	nozzle 1-5		
18	33.2296.3000	Kralle	clamp		
19	33.2427.7000	Düse Elastomer	nozzle elastomere		
20	33.2409.8000	Schlauch 7x3 Silikonschaum	tubing 7x3 Silikonschaum		
21	33.2358.2000	Haube kompl.	cover compl.		



WMF 800-900

Auslauf
Outlet

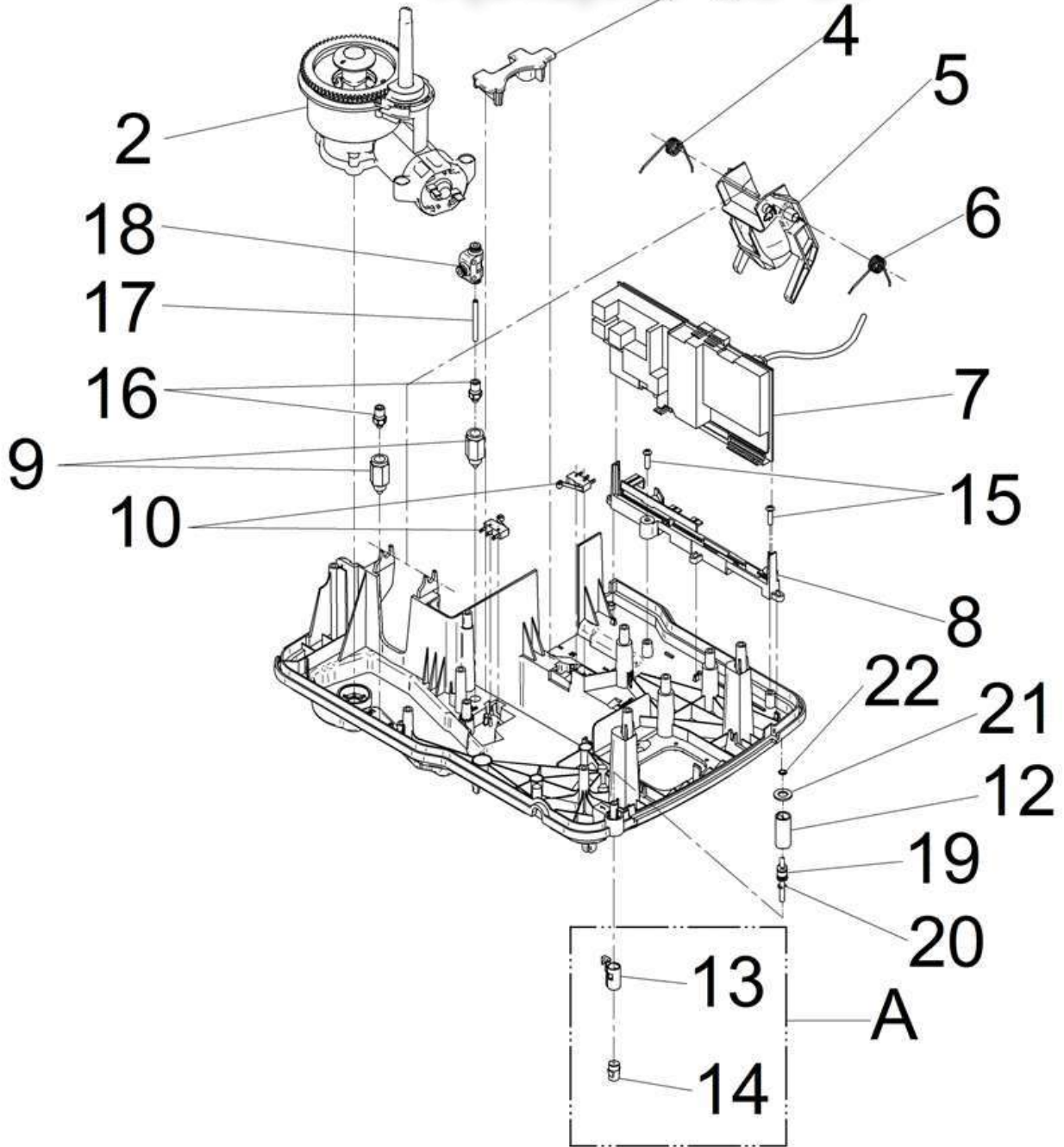
Zeichnung: 3 - 2
Ausgabe/Vers.: 9

03.07.2014

Зип Ощепит

vsezip.ru

+7(812)987-38-81



WMF 800-900

Anbauteile Bühne
Top Chassis

Zeichnung: 4 - 1

Ausgabe/Vers.: 10

23.10.2012

Pos.	Teilenummer Part Number No.de référence	Bezeichnung	Designation	EA	
				1	2
A	33.2832.3099	Schlauchkupplung kompl.	tube junction compl.		
2	33.7006.0180	Mühle kompl. Nr. 33 Food friendly	grinder compl. No. 33 food friendly		
3	33.2391.0000	Dampfführung	cover		
4	33.2391.2000	Schenkelfeder links	leg spring left		
5	33.2398.9000	Trichter	hopper		
6	33.2399.0000	Schenkelfeder rechts	leg spring right		
7	33.2394.2100	Steuerung kompl. Programmiert WMF 800 (WMF 800-xx01/ xx11/ x301/ x311/ x501/x701)	control plate compl. Programmiert WMF 800 (WMF 800-xx01/ xx11/ x301/ x311/ x501/x701)		
	33.2394.2599	Steuerung kompl. programmiert WMF800 USA (WMF 800-x401)	control plate compl. Programmiert WMF800USA (WMF 800-x401)		
	33.2394.2699	Steuerung kompl. programmiert WMF800 Osteuropa (WMF 800-x801/ x811)	control plate compl. Progammiert WMF800 Osteuropa (WMF 800-x801/ x811)		
	33.2394.2799	Steuerung programmiert WMF800 titan (WMF900-xx21/-1021/0321)	control plate programmiert WMF800 titan (WMF900-xx21)		
	33.2394.2999	Steuerung programmiert WMF900 titan Osteuropa (WMF 900-x821)	control plate WMF900 titan Easteurope (WMF 900-x821)		
	33.2624.0099	Steuerung programmiert E15-12 schwarz (WMF 900-xx31)	control plate programmiert E15-12 black (WMF 900-xx31)		
	33.2624.0399	Steuerung programmiert WMF900S 120V Costa Rica (WMF 900-2021)	control plate WMF900S 120V Costa Rica (WMF 900-2021)		
	33.2624.0499	Steuerung programmiert WMF900 China (WMF 900-0921)	control plate WMF900 China (WMF 900-0921)		
8	33.2398.8000	Halterung LP Stecker	holding device		
9	33.7006.2126	Sicherheitsventil	safety valve		
10	33.7006.2230	Mikroschalter mit Rolle	micro switch		
15	00.0047.3672	EJOT PT-Shr. KA 40x16-WN 1412-1.5523-DS	EJOT PT-screw KA 40x16-WN 1412-1.5523-DS		
16	33.2403.2000	Ger. Einschraub Anschluss mit Dichtring	connection with gasket		
17	00.0048.0074	Schlauch 2,5x0,75 PFA natur	Tube 2,5x0,75 PFA natur		
18	33.2049.0000	Steckanschluss 3x_D4	connection 3x_D4		
20	00.0047.2242	Sicherungsscheibe DIN 6799- 3,2-1.4122	locking washer DIN 6799- 3,2-1.4122		
21	00.0047.2148	Scheibe ISO 7092- 8-1.4301	Washer ISO 7092- 8-1.4301		
22	33.2611.4000	Kralle 7 mm			



WMF 800-900

Anbauteile Bühne
Top Chassis

Zeichnung: 4 - 2

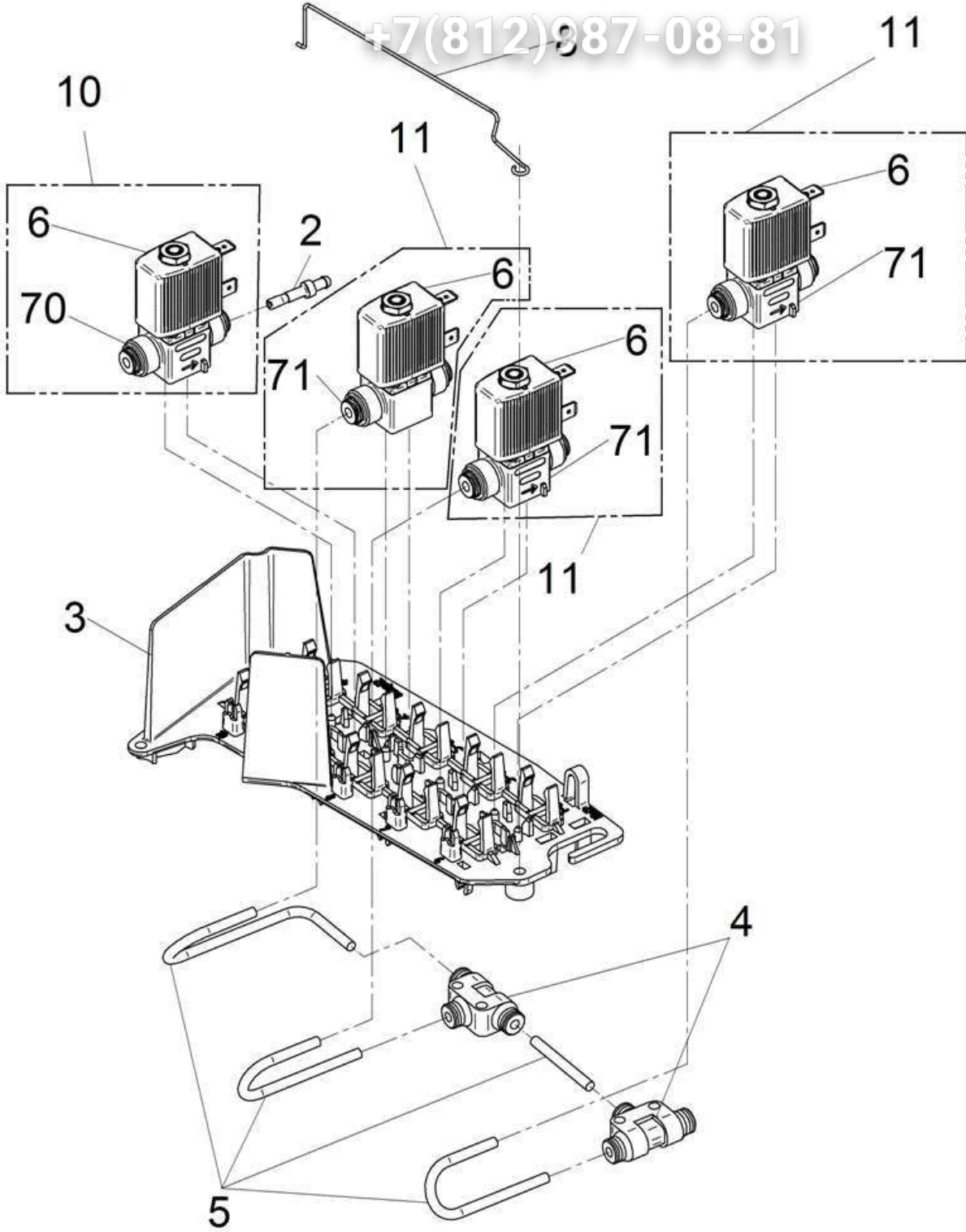
Ausgabe/Vers.: 10

23.10.2012

Зип Ощепит

vsezip.ru

+7(812)987-08-81



WMF 800-900

Ventilgruppe kpl. Ohne Dampfduche
Valve assembly compl. Without steamjet

Zeichnung: 5 - 1

Ausgabe/Vers.: 4

20.07.2011

Зип Общество

vsezip.ru

+7(812)987-08-81

Pos.	Teilenummer Part Number No.de référence	Bezeichnung	Designation	EA	
				1	2
2	33.2392.5000	Schlauchadapter	tube connector		
3	33.2392.6100	Ventilträger	valve plate		
4	33.2049.0000	Steckanschluss 4-4-4	connection 4-4-4		
5	00.0048.0074	Schlauch 2,5x0,75 PFA natur	Tube 2,5x0,75 PFA natur		
6	33.2450.4000	Magnet	magnet		
8	33.2406.0000	Sicherungsdraht			
10	33.2450.1000	Magnetventil kompl. NW 2,7 Hub 1,0, Bürkert, ab Mitte2009, n. m. Teilen von Buschjost-Vent.kombinierbar	solenoid valve compl. NW 2,7 Hub 1,0 Bürkert		
11	33.2450.0000	Magnetventil kompl. NW 1,5 Hub 0,6, Bürkert, ab Mitte 2009, n. m. Teilen von Buschjost-Vent. Kombinierbar	solenoid valve compl. NW 1,5 Hub 0,6, Bürkert		
70	33.2450.3000	Ventil ohne Magnet Bürkert NW 2,7 Hub 1,0	valve w/o magnet Bürkert NW 2,7, Hub 1,0		
71	33.2450.2000	Ventil ohne Magnet Bürkert NW 1,5, Hub 0,6	valve w/o magnet Bürkert NW 1,5, Hub 0,6		



WMF 800-900

Ventilgruppe kpl. Ohne Dampfdrucke
Valve assembly compl. Without steamjet

Zeichnung: 5 - 2

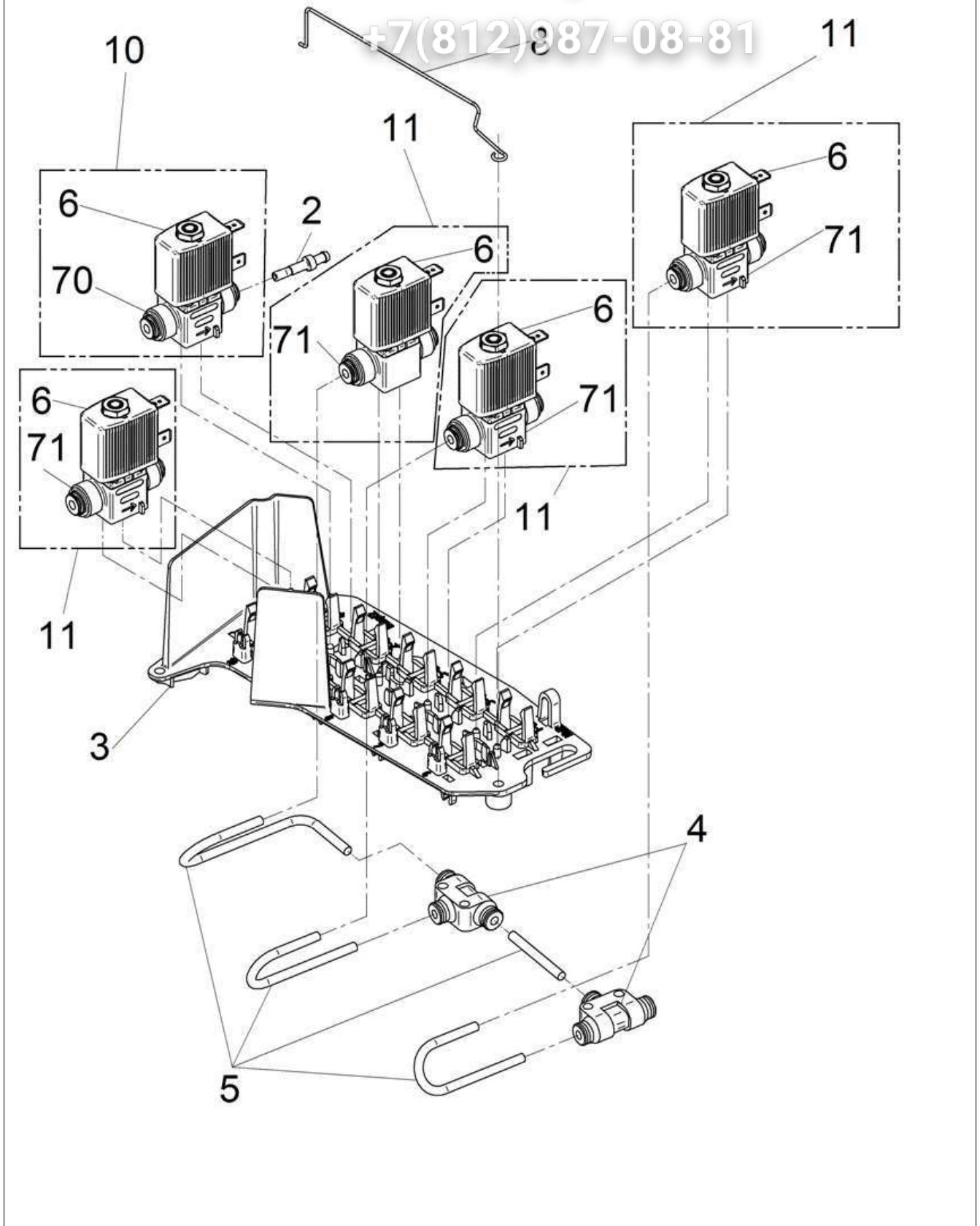
Ausgabe/Vers.: 4

20.07.2011

Зип Общепит

vsezip.ru

+7(812)987-08-81



WMF 800-900

Ventilgruppe kpl. Mit Dampfduche
Valve assembly compl. With steamjet

Zeichnung: 5.1 - 1

Ausgabe/Vers.: 1

20.07.2011

Зип Общедит

vsezip.ru

+7(812)987-08-81

Pos.	Teilenummer Part Number No.de référence	Bezeichnung	Designation	EA	
				1	2
	33.2830.2100	Ventilgruppe kompl. mit Dampfduche	valve group compl. With Steamjet		
2	33.2392.5000	Schlauchadapter	tube connector		
3	33.2392.6100	Ventilträger	valve plate		
4	33.2049.0000	Steckanschluß 4-4-4	connection 4-4-4		
5	00.0048.0074	Schlauch 2,5x0,75 PFA natur	Tube 2,5x0,75 PFA natur		
6	33.2450.4000	Magnet für Bürkertventile, ab Mitte 2009, n.m. Teilen von Buschjost-Vent. Kombinierbar	magnet		
8	33.2406.0100	Sicherungsdraht Ventile E15-11 titan			
10	33.2450.1000	Magnetventil kompl. NW 2,7 Hub 1,0 Bürkert	solenoid valve compl. NW 2,7 Hub 1,0 Bürkert		
11	33.2450.0000	Magnetventil kompl. NW 1,5 Hub 0,6, Bürkert,	solenoid valve compl. NW 1,5 Hub 0,6, Bürkert		
70	33.2450.3000	Ventil ohne Magnet NW 2,7 Hub 1,0 Bürkert,	valve w/o magnet NW 2,7 Hub 1,0 Bürkert		
71	33.2450.2000	Ventil ohne Magnet NW 1,5 Hub 0,6 Bürkert,	valve w/o magnet NW 1,5 Hub 0,6 Bürkert		



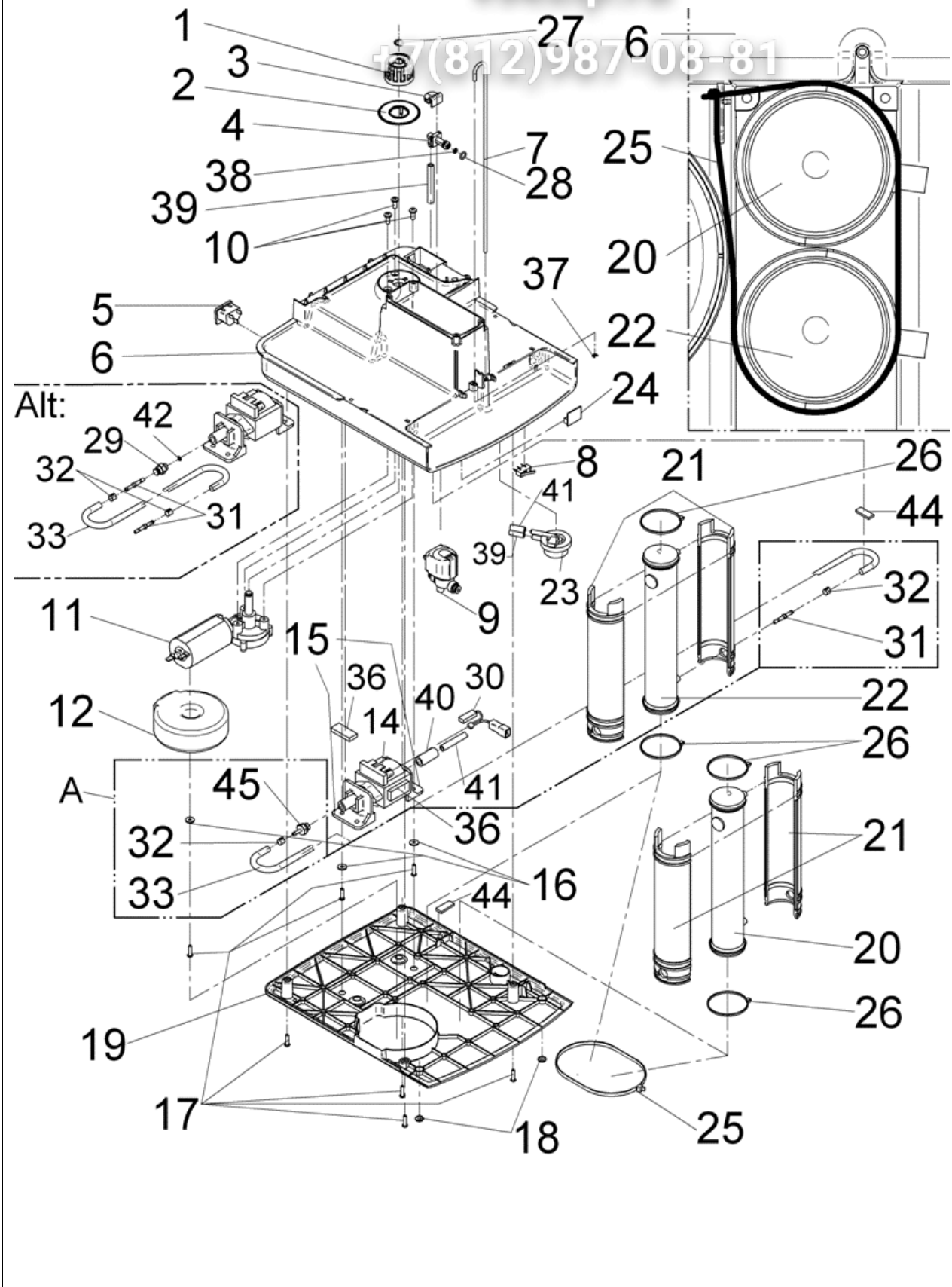
WMF 800-900

Ventilgruppe kpl. Mit Dampfduche
Valve assembly compl. With steamjet

Zeichnung: 5.1 - 2

Ausgabe/Vers.: 1

20.07.2011



WMF 800-900

Boden
Lower Chassis

Zeichnung: 6 - 1
Ausgabe/Vers.: 9

09.10.2012

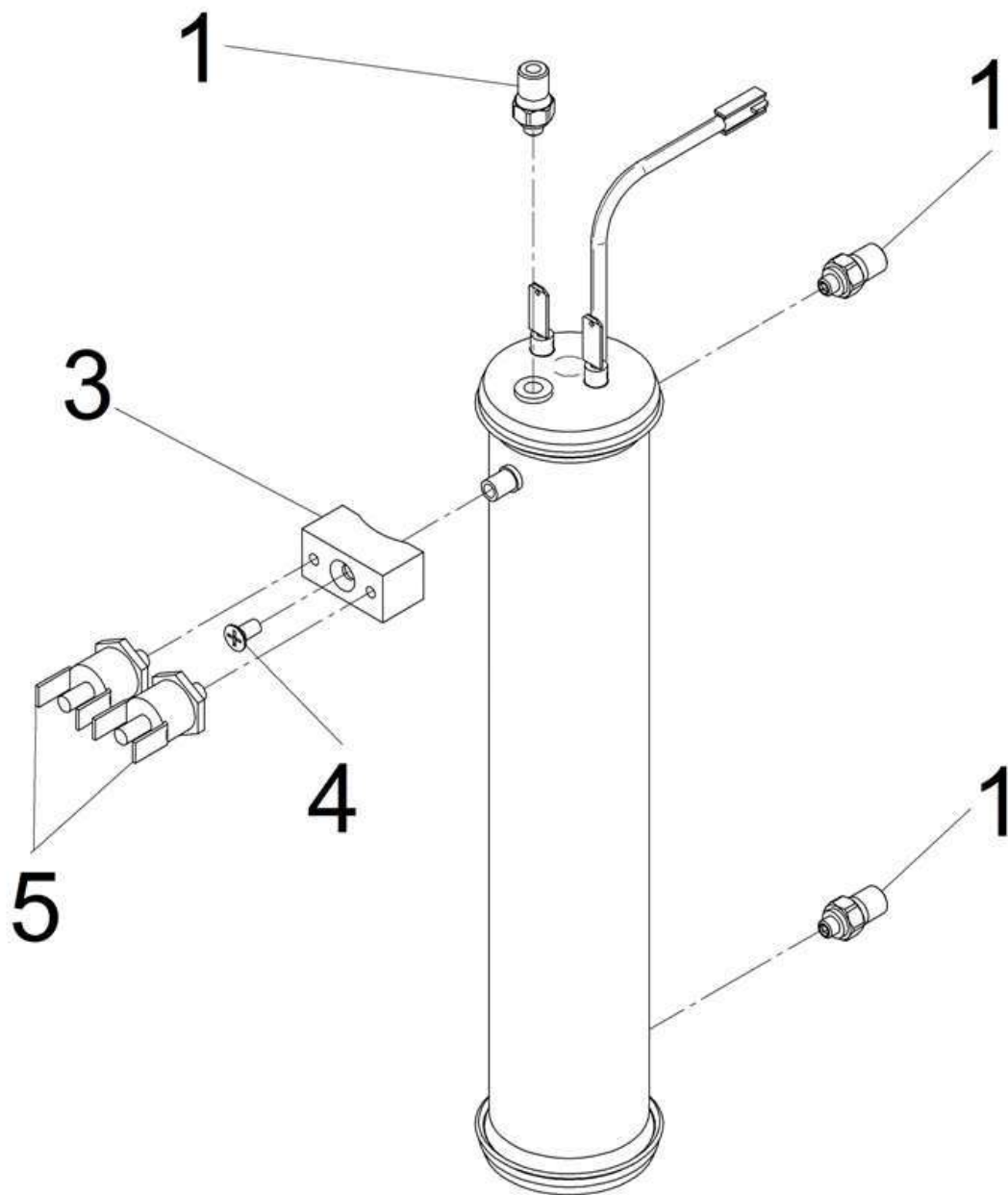
Pos.	Teilenummer Part Number No.de référence	Bezeichnung	Designation	EA	
				1	2
1	33.7006.2625	Mitnehmerstück	gear unit		
2	33.2392.0000	Schraubenabdeckung auf Bodenwanne gelblich mit Silikonkleber Terostat 35 transparent (Material-Nr. 484940)	screw cover		
3	33.2390.3000	Abdeckung	cover		
4	33.2314.2000	Tankventil Stempel	tank valve plunger		
5	33.2341.2000	Netzanschlußbuchse	mains socket		
7	00.0048.4949	Schlauch 2,0x1,0 PTFE	Tube 2,0x1,0 PTFE		
8	33.7006.2562	Mikroschalter	micro switch		
9	33.2390.1000	Magnetventil Entspannung	solenoid valve		
10	00.0047.1806	SHR DIN 7500-CE M5x12-ST-P2R-Torx m. Skl	screw DIN 7500-CE M5x12-ST-P2R-Torx		
11	33.2250.2000	Brühermotor Typ 404.603 - 24V DC	Brueher engine Typ 404.603-24V DC		
12	33.2390.2000	Trafo Ringkern	transformer		
	33.2390.2300	Ringkerntrafo 110V	transformer 110V		
14	33.7006.2160	Schwingankerpumpe 24V/50-60Hz	Swinging anchor pump 24V/50-60Hz		
15	33.2264.7000	Halterung Schwingankerpumpe	holding device Swinging anchor pump		
16	00.0047.2189	Scheibe 4,3 DIN 7349-1.4301	Washer 4,3 DIN 7349-1.4301		
17	00.0047.3672	EJOT PT-Shr. KA 40x16-WN 1412-1.5523-DS	EJOT PT-screw KA 40x16-WN 1412-1.5523-DS		
18	33.7006.2030	Druckknopfpufer	Button buffer		
19	33.2392.1000	Bodendeckel	cover		
20		Dampfkessel siehe Zeichnung Dampfkessel	Steam boiler see drawing Steam boiler		
21	33.2390.6000	Kesselisolierung	insulation		
23	33.2393.3000	Durchflußmengenmesser	flowmeter		
24	33.2390.8000	Füllstandssensor	level sensor		
25	33.2273.2000	Kabelbinder 368 mm	cable clip 368 mm		
26	33.0649.3000	Kabelbinder	cable clip		
27	00.0047.2225	Sicherungsring DIN 471-10x1,0-1.4122	locking ring DIN 471-10x1,0-1.4122		
28	33.0396.1000	O-Ring	O-ring		
29	33.2393.6000	Ger. Einschraub Verbindung 1/8"	connection		
30	33.2393.5000	Temperaturschalter Schwingankerpumpe	temperature switch Swinging anchor pump		
31	33.2392.5100	Schlauchadapter	tube connector		
32	33.2397.1000	Schlauchschelle	tube clamp		
33	00.0048.0030	Schlauch 3,0x2,5 Silicon/Aramidumfl. rot	Tube 3,0x2,5 Silicon/Aramidumfl. rot		
36	00.0048.4980	Zellkautschuk Klebestreifen 15x6,5	adhesive rubber 15x6,5		
37	00.0047.2242	Sicherungsscheibe DIN 6799- 3,2-1.4122	locking washer DIN 6799- 3,2-1.4122		
38	33.2314.3000	Siebeinsatz	sieve		
39	00.0048.4948	Schlauch 5,0x1,5 Silikon transparent	Tube 5,0x1,5 Silikon transparent		
40	00.0048.0062	Schlauch 8,5x2,5 Fluorsilikon rot	Tube 8,5x2,5 Fluorsilikon rot		
41	00.0048.4948	Schlauch 5,0x1,5 Silikon transparent	Tube 5,0x1,5 Silikon transparent		
42	33.2312.8000	O-Ring 4,2x1,9	O-ring 4,2x1,9		
44	33.2394.9000	Klebepad unter Entspannventil und Anschluss Heisswasserkessel	adhesive pad		



Зип Общежит

vsezip.ru

+7(812)987-08-81



WMF 800-900

Heisswasserkessel
Water Boiler

Zeichnung: 7 - 1
Ausgabe/Vers.: 2

27.01.2010

Зип Общедит

vsezip.ru

+7(812)987-08-81

Pos.	Teilenummer Part Number No.de référence	Bezeichnung	Designation	EA	
				1	2
	33.7006.2300	Heisswasserkessel	hot water boiler		
	33.7006.2354	Heisswasserkessel 120V	hot water boiler		
1	33.2403.9000	Steckanschluß	connection		
4	00.0047.3112	Senkschraube ISO 7046-2-M 4x 8-1.4301-H	Counter sunk screw ISO 7046-2-M 4x 8-1.4301-H		
5	33.7006.5019	Thermostat 130°	thermostat 130°		

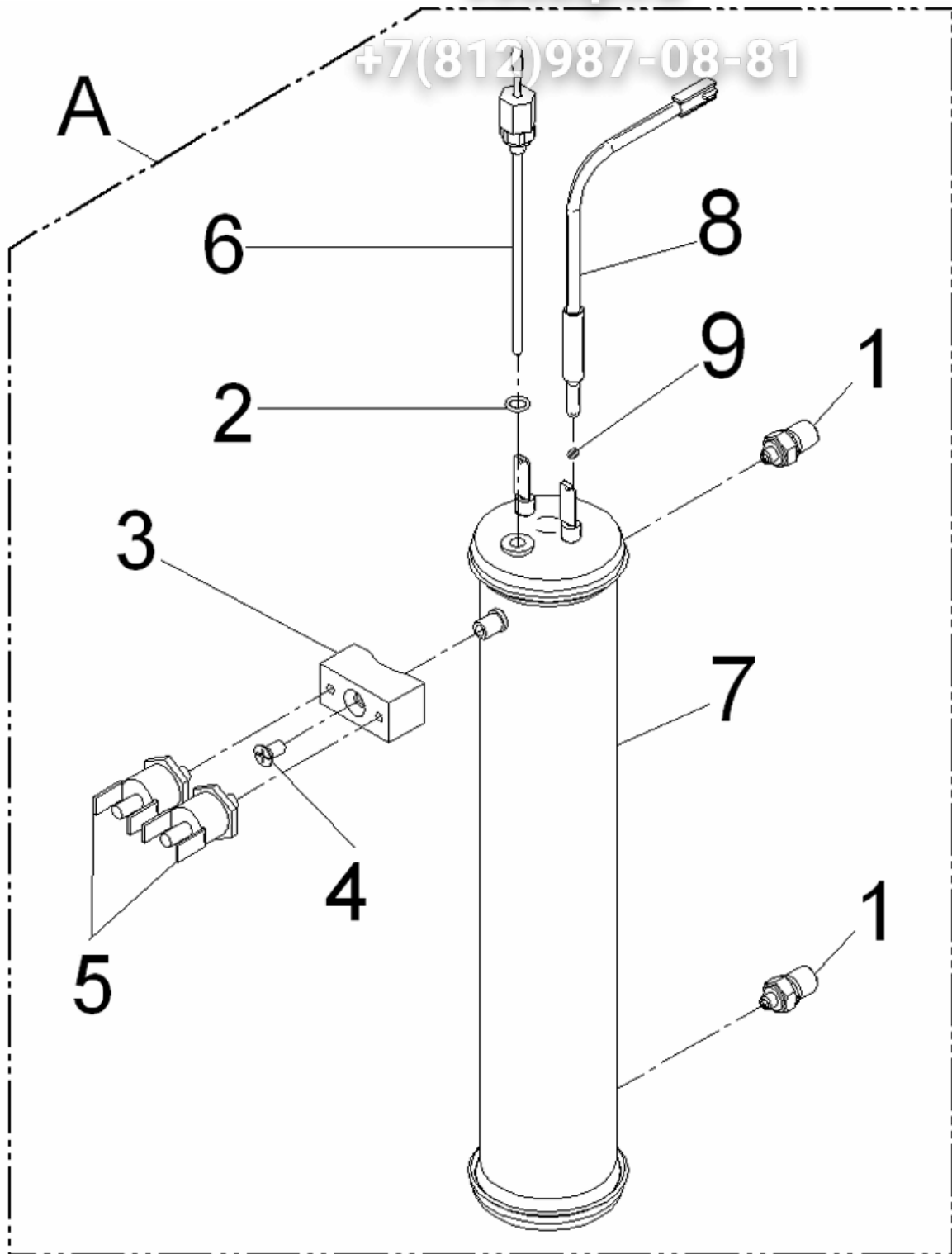


WMF 800-900

Heisswasserkessel
Water Boiler

Zeichnung: 7 - 2
Ausgabe/Vers.: 2

27.01.2010



Зип Общедит

vsezip.ru

+7(812)987-08-81

Pos.	Teilenummer Part Number No.de référence	Bezeichnung	Designation	EA	
				1	2
A	33.2912.3099	Dampfkessel kompl. 230V	Steam boiler compl. 230V		
	33.2912.4099	Dampfkessel kompl. 120V	Steam boiler compl. 120V		
	33.2912.5099	Dampfkessel kompl. 100V	Steam boiler compl. 100V		
1	33.2403.9000	Steckanschluß	connection		
2	33.7007.2210	O-Ring Ø6x1,5	O-ring Ø6x1,5		
4	00.0047.3112	Senkschraube ISO 7046-2-M 4x 8-1.4301-H	Counter sunk screw ISO 7046-2-M 4x 8-1.4301-H		
5	33.7006.3209	Thermostat 155°	thermostat 155°		
6	33.7006.2360	Niveausonde	level probe		



WMF 800-900

Dampfkessel
Steam Boiler

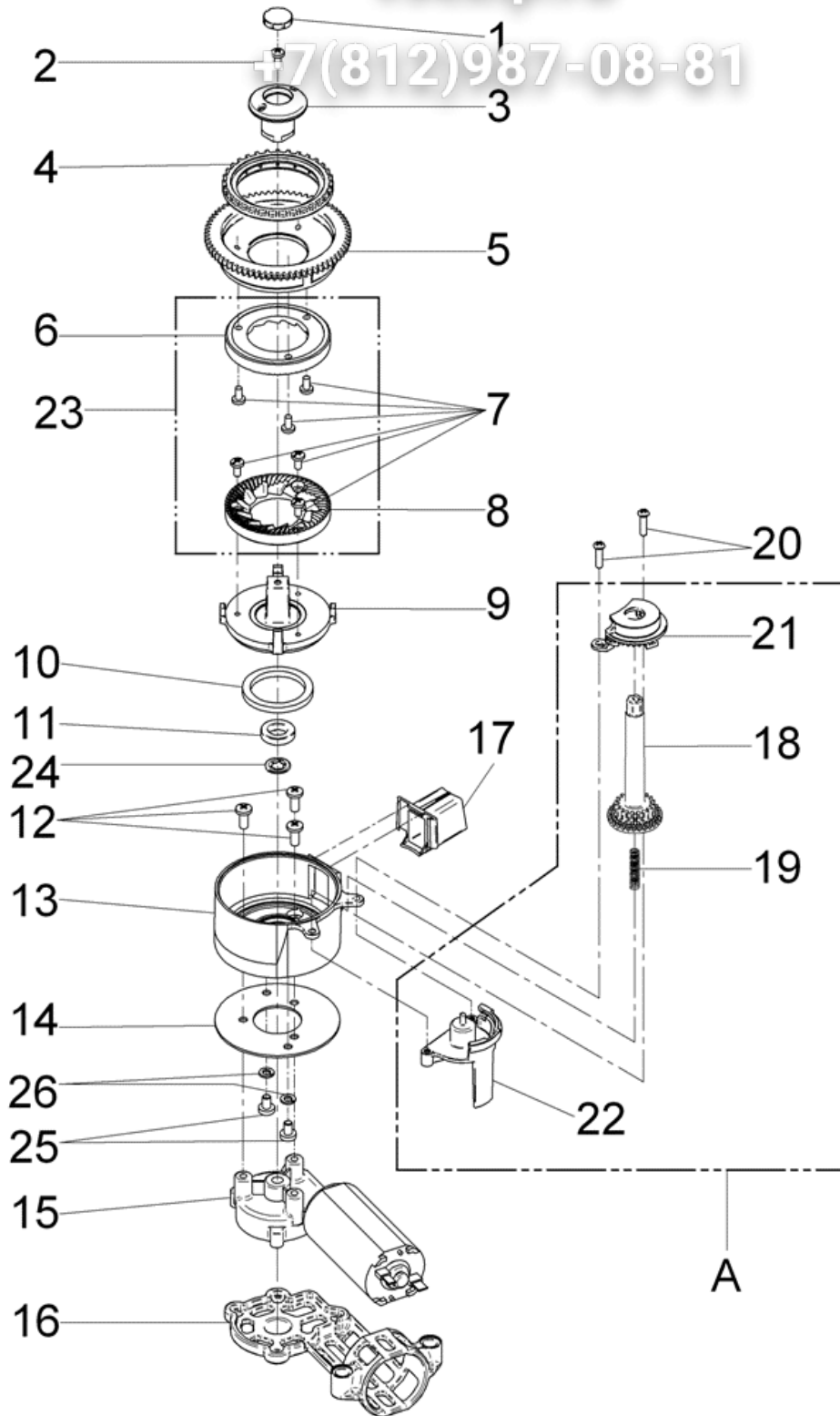
Zeichnung: 8 - 2
Ausgabe/Vers.: 4

23.04.2014

Зип Общежит

vsezip.ru

+7(812)987-08-81



WMF 800-900

Mühle
Grinder

Zeichnung: 9 - 1
Ausgabe/Vers.: 3

22.02.2011

Зип Общедит

vsezip.ru

+7(812)987-08-81

Pos.	Teilenummer Part Number No.de référence	Bezeichnung	Designation	EA	
				1	2
A	33.7006.0180	Mühle Nr. 33 kompl.	grinder No 33 compl.		
	33.7006.0171	Verstellgetriebe	adjustment gear		
1	33.7007.0629	Deckel Fingerschutz Mühle E15	cover safety		
2	00.0047.3363	Flkpf-Schraube ISO 7045-M 4x10-1.4301-H	Pan head screw ISO 7045-M 4x10-1.4301-H		
3	33.7007.0628	Fingerschutz Mühle E15	safety cover grinder E15		
4	33.2406.1000	Mühlendichtung Haube Mühle E15	gasket Grinder cover Grinder E15		
16	33.7006.0156	Absorber Mühle E15	absorber grinder E15		
17	33.7006.2437	Pulverauslauf kurz Mühle E15 E15	outlet E15		
23	33.7006.5148	Mahlscheibenset für Mühle nr. 33	grinding disk set for grinder no. 33		



WMF 800-900

Mühle
Grinder

Zeichnung: 9 - 2

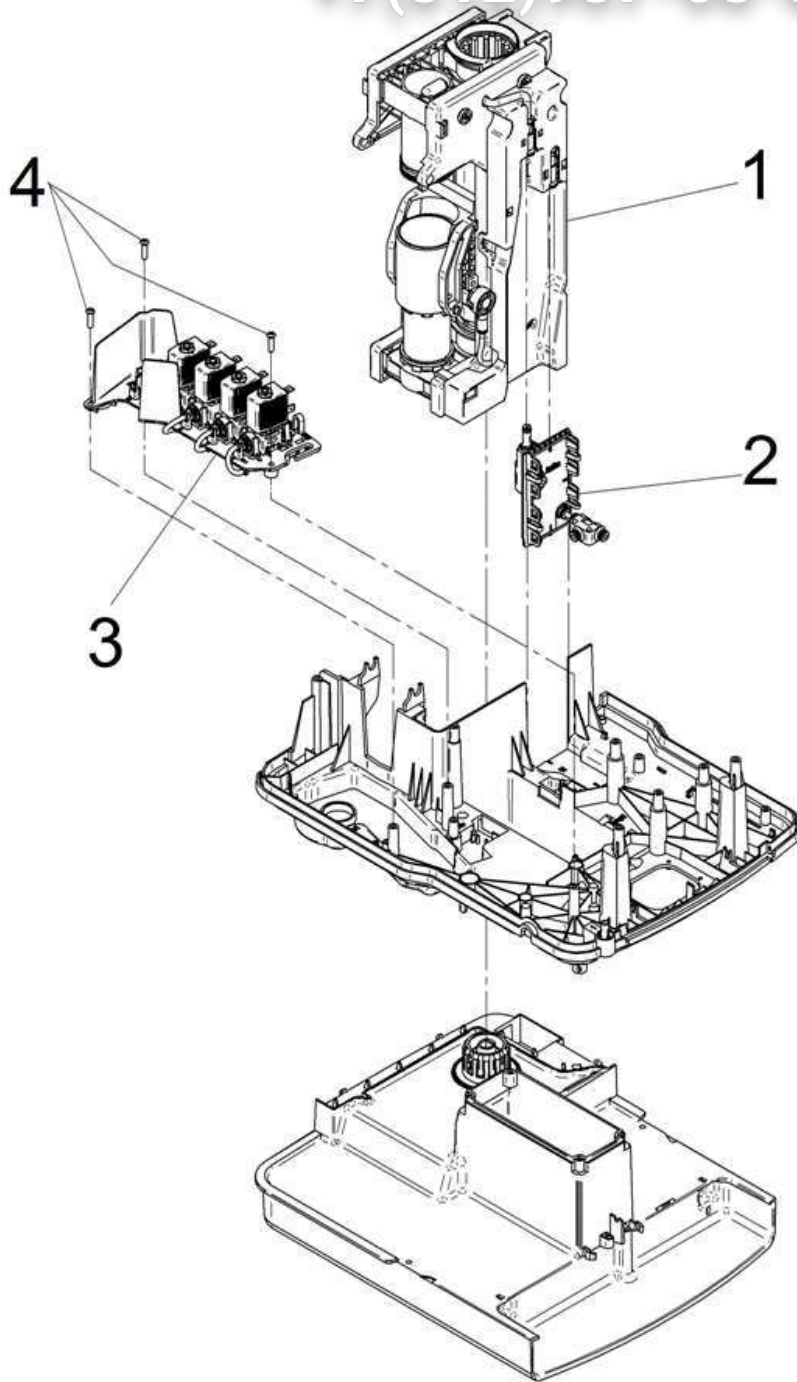
Ausgabe/Vers.: 3

22.02.2011

Зип Ощепит

vsezip.ru

+7(812)987-08-81



WMF 800-900

Einbaugruppen ohne Dampfdusche
Assemblies

Zeichnung: 10 - 1
Ausgabe/Vers.: 2

09.11.2009

Зип Общедит

vsezip.ru

+7(812)937-08-81

Pos.	Teilenummer Part Number No.de référence	Bezeichnung	Designation	EA	
				1	2
1	33.2831.3099	Brüher kompl.	brewer compl.		
2	33.2831.2000	Brüher Anschluss kompl. Siehe Zeichnung Brüheranschluss kompl.	brewer connection compl. See drawing connection compl.		
3	33.2830.2000	Ventilgruppe komplett	valve assembly compl.		
4	00.0047.3672	EJOT PT-Shr. KA 40x16-WN 1412-1.5523-DS	EJOT PT-screw KA 40x16-WN 1412-1.5523-DS		



WMF 800-900

Einbaugruppen ohne Dampfduche
Assemblies

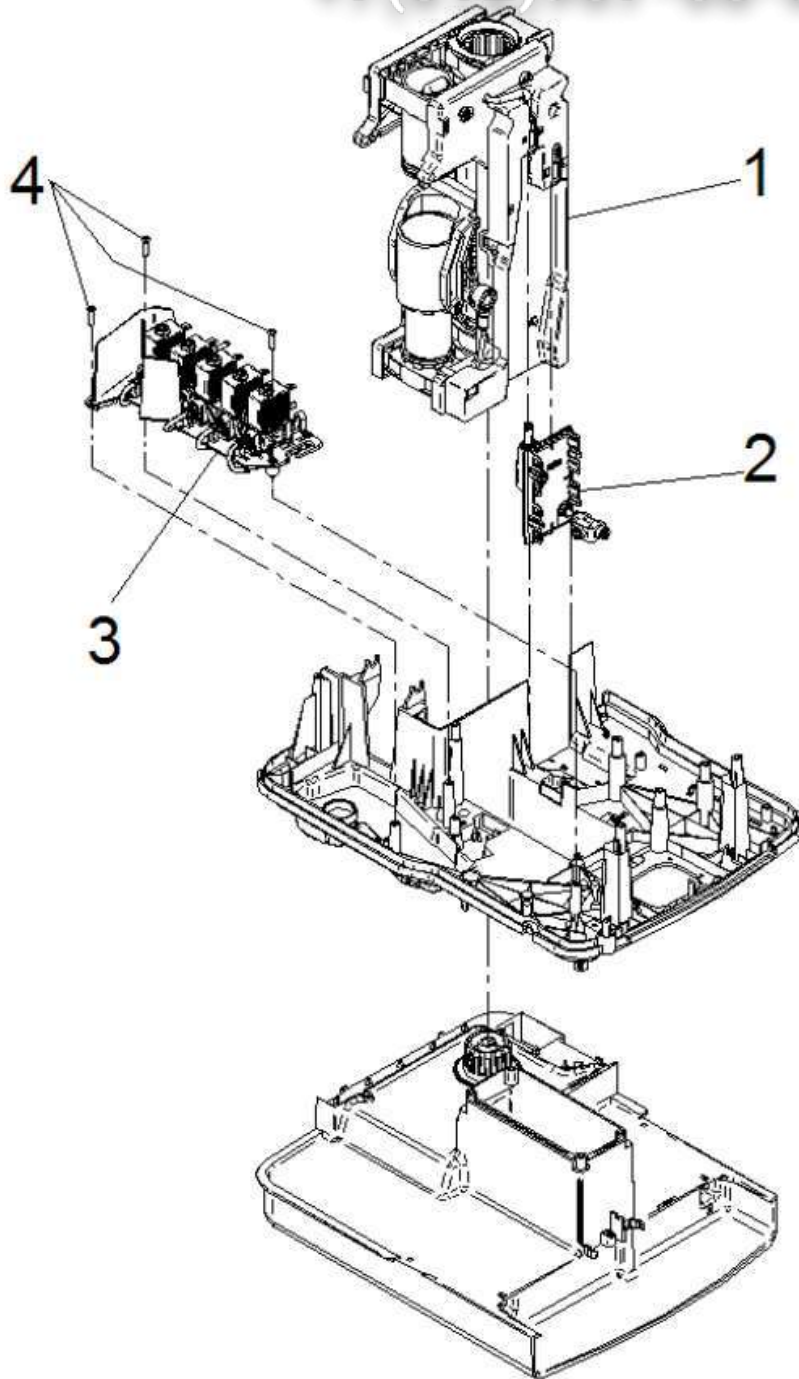
Zeichnung: 10 - 2
Ausgabe/Vers.: 2

09.11.2009

Зип Ощепит

vsezip.ru

+7(812)987-08-81



WMF 800-900

Einbaugruppen mit Dampfdusche
Assemblies

Zeichnung: 10.1 - 1

Ausgabe/Vers.: 1

20.07.2011

Зип Общедит

vsezip.ru

+7(812)937-08-81

Pos.	Teilenummer Part Number No.de référence	Bezeichnung	Designation	EA	
				1	2
1	33.2831.3099	Brüher kompl.	brewer compl.		
2	33.2831.2000	Brüher Anschluss kompl. siehe Zeichnung Brüheranschluss kompl.	brewer connection compl. See drawing connection compl.		
3	33.2830.2100	Ventilgruppe kompl. für Dampfdusche, siehe Zeichnung Ventilgruppe kompl.	valve group compl. See drawing valve group compl.		
4	00.0047.3672	EJOT PT-Shr. KA 40x16-WN 1412-1.5523-DS	EJOT PT-screw KA 40x16-WN 1412-1.5523-DS		



WMF 800-900

Einbaugruppen mit Dampfdusche
Assemblies

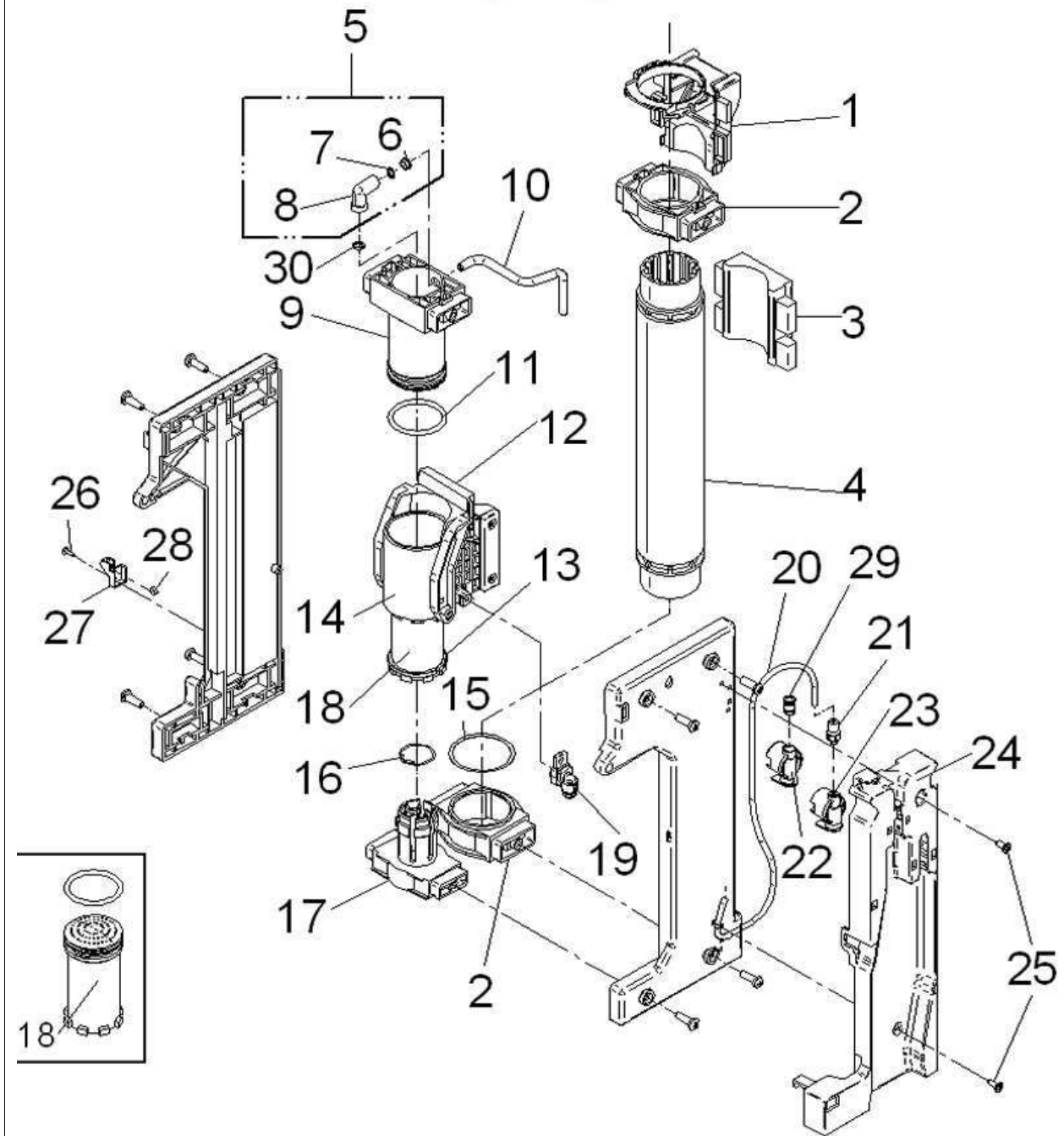
Zeichnung: 10.1 - 2
Ausgabe/Vers.: 1

20.07.2011

Зип Общепит

vsezip.ru

+7(812)987-08-81



WMF 800-900

Brüher
Brewing Unit

Zeichnung: 11 - 1
Ausgabe/Vers.: 4

14.05.2014

3ип Общепит

vsezip.ru

+7(812)987-08-81

Pos.	Teilenummer Part Number No.de référence	Bezeichnung	Designation	EA	
				1	2
1	33.2397.5000	Schieber	slider		
3	33.7006.1998	Spindelstütze			
6	33.7006.2612	Ring	ring		
7	33.7006.2695	O-Ring Durchm. 6x1	O-ring		
8	33.7006.2954	Schlauchanschluss	Hose connector		
9	33.7006.5310	Auslaufkolben kompl.	piston compl.		
10	33.2398.1000	Formschlauch	formed tube		
11	33.7006.5190	O-Ring EPDM Durchm. 37,69x3,53 rot	O-ring		
12	33.7006.5313	Abstreifer	stripper		
13	33.7006.5312	Sprengring	snap ring		
14	33.7006.2067	Brühzylinder komplett	brewing cylinder complete		
15	33.7006.5072	Anlaufscheibe	washer		
16	33.7006.2622	Feder	spring		
17	33.7006.2317	Friktionskolben	friction piston		
18	33.7006.2316	Kolben unten kompl.	piston		
19	33.2832.1000	Einlassanschluß-Set besteht aus: soll für Set Nr. angelegt werden wie bei WMF 1000?	inlet set		
	33.2405.3000	Anschlussstück	connection		
20	00.0048.0074	Schlauch 2,5x0,75 PFA natur	Tube 2,5x0,75 PFA natur		
21	33.2403.9000	Steckanschluss M5 D4	connection M5 D4		
22	33.2398.3000	Steckerbuchse Kaffee	coffee		
23	33.2398.2000	Steckerbuchse Druck			
24	33.2397.8000	Klemmdeckel			
25	00.0047.3670	EJOT PT-Shr. KA 40x10-WN 1412-1.5523-DS	EJOT PT-screw KA 40x10-WN 1412-1.5523-DS		
26	00.0047.3665	EJOT PT-Shr. KA 30x 8-WN 1412-1.5523-DS	EJOT PT-screw KA 30x 8-WN 1412-1.5523-DS		
27	33.2391.4000	Magnethalter	magnet holder		
28	33.1267.1000	Dauermagnet			
29	33.2404.5000	Formdichtung	form washer		
30	33.7006.2169	Service Set O-Ringe bestehend aus:			
	33.7006.5190	O-Ring 2x Ø37,69x3,53 rot	O-ring 2x Ø37,69x3,53 red		
	33.7006.5192	O-RING 1x Ø3,69x1,78	O-ring 1x Ø3,69x1,78		
	33.7006.2685	O-Ring 2x Ø8x1	O-ring 2x Ø8x1		
	33.7006.2681	O-Ring 2x Ø 3,69 x 1,78	O-ring 2x Ø 3,69 x 1,78		
	33.7006.2695	O-Ring 1x Ø6x1	O-ring 1x Ø6x1		
	33.7006.2693	O-Ring 1x Ø 5,28 x 1,78	O-ring 1x Ø 5,28 x 1,78		
	33.7006.2683	O-Ring 2x Ø 4,48 x 1,78	O-ring 2x Ø 4,48 x 1,78		
	33.7006.2764	O-Ring 1x Ø 7,66 x 1,78	O-ring 1x Ø 7,66 x 1,78		



WMF 800-900

Brüher
Brewing Unit

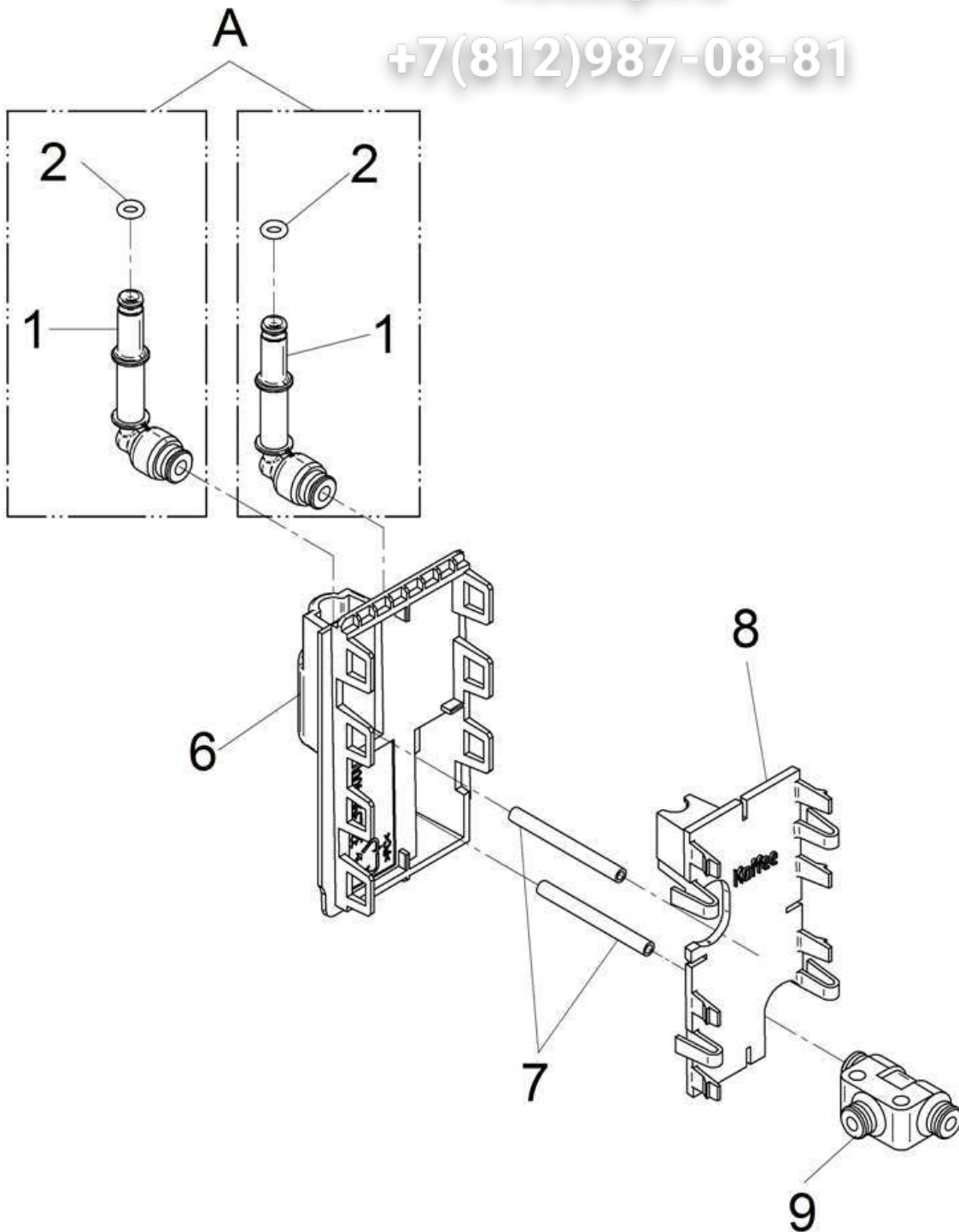
Zeichnung: 11 - 2
Ausgabe/Vers.: 4

14.05.2014

Зип Общепит

vsezip.ru

+7(812)987-08-81



WMF 800-900

Brüher Anschluss
Brewing Unit adaptor

Zeichnung: 12 - 1
Ausgabe/Vers.: 1

17.04.2009

Зип Общедит

vsezip.ru

+7(812)987-08-81

Pos.	Teilenummer Part Number No.de référence	Bezeichnung	Designator	EA	
				1	2
A	33.2831.2099	Brüher Anschluss kompl.	brewer connection compl.		
	33.2831.9099	Ventilstecker kompl.	valve plug compl.		
2	33.0394.4100	O-Ring	O-ring		
6	33.2399.4000	Brüheranschlußplatte aussen	brewer adaptor plate inner part		
7	00.0048.0074	Schlauch 2,5x0,75 PFA natur	Tube 2,5x0,75 PFA natur		
8	33.2399.5000	Brüheranschlußplatte innen	brewer adaptor plate outer part		
9	33.2049.0000	Steckanschluss _3x_D4	connection _3x_D4		



WMF 800-900

Brüher Anschluss
Brewing Unit adaptor

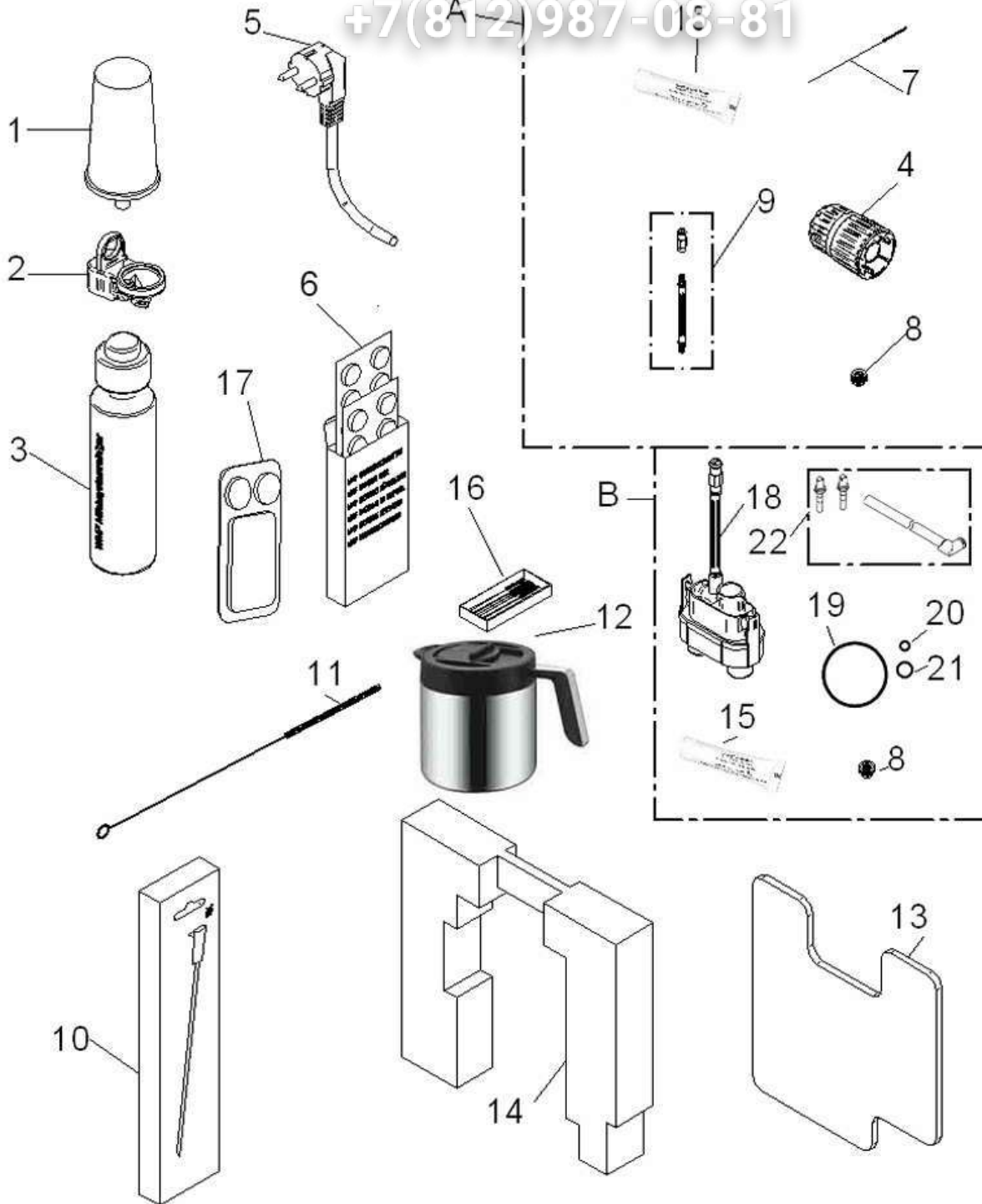
Zeichnung: **12 - 2**
Ausgabe/Vers.: 1

17.04.2009

Зип Общежит

vsezip.ru

+7(812)987-08-81



WMF 800-900

Zubehör
Accessories

Zeichnung: 13 - 1
Ausgabe/Vers.: 8

14.05.2014

Pos.	Teilenummer Part Number No.de référence	Bezeichnung	Designation	EA		
				1	2	
B	33.2907.4000	Pflegekit WMF800/WMF900S/WMF1000S	WMF800/WMF900S/WMF1000S			
2	33.2332.0000	Adapter weiss kpl. Wasserfilter BWT 1000	adapter			
4	33.2397.7000	Multitool	multitool			
5	33.2399.9000	Netzanschlusskabel Standart	mains cable central europe			
	33.2433.4000	Netzanschlusskabel Australien	mains cable Australia			
	33.2402.5000	Netzanschlusskabel USA	USA			
	33.2558.0000	Netzanschlusskabel Kaltgerät China	mains cable Kaltgerät China			
	33.2302.2100	Netzanschlusskabel England/Irland, auch für Vereinigte Arabische Emirate (MEP)	mains cable			
	8	33.2427.7000	Düse Elastomer	nozzle elastomere		
	10	33.2844.8000	Milchlanze komplett	milk lance compl.		
11	33.2409.7000	Reinigungsbürste für Milchlanze	cleaning brush			
13	33.9009.2000	Karton Isolierkanne	cardboard for vacuum flask			
14	33.9009.8000	Verpackung Isolierkanne	packaging for vacuum flask			
15	33.2179.9000	Fett für Dichtungsringe	grease for gasket			
16	33.2393.1000	Reinigungsbürste klein 5er-Set, wird ab Änderung 12-0792 nur noch als Ersatzteil eingesetzt	cleaning brush small			
17	33.2331.0000	WMF Reinigungstabletten 2er Blister	WMF Reinigungstabletten			

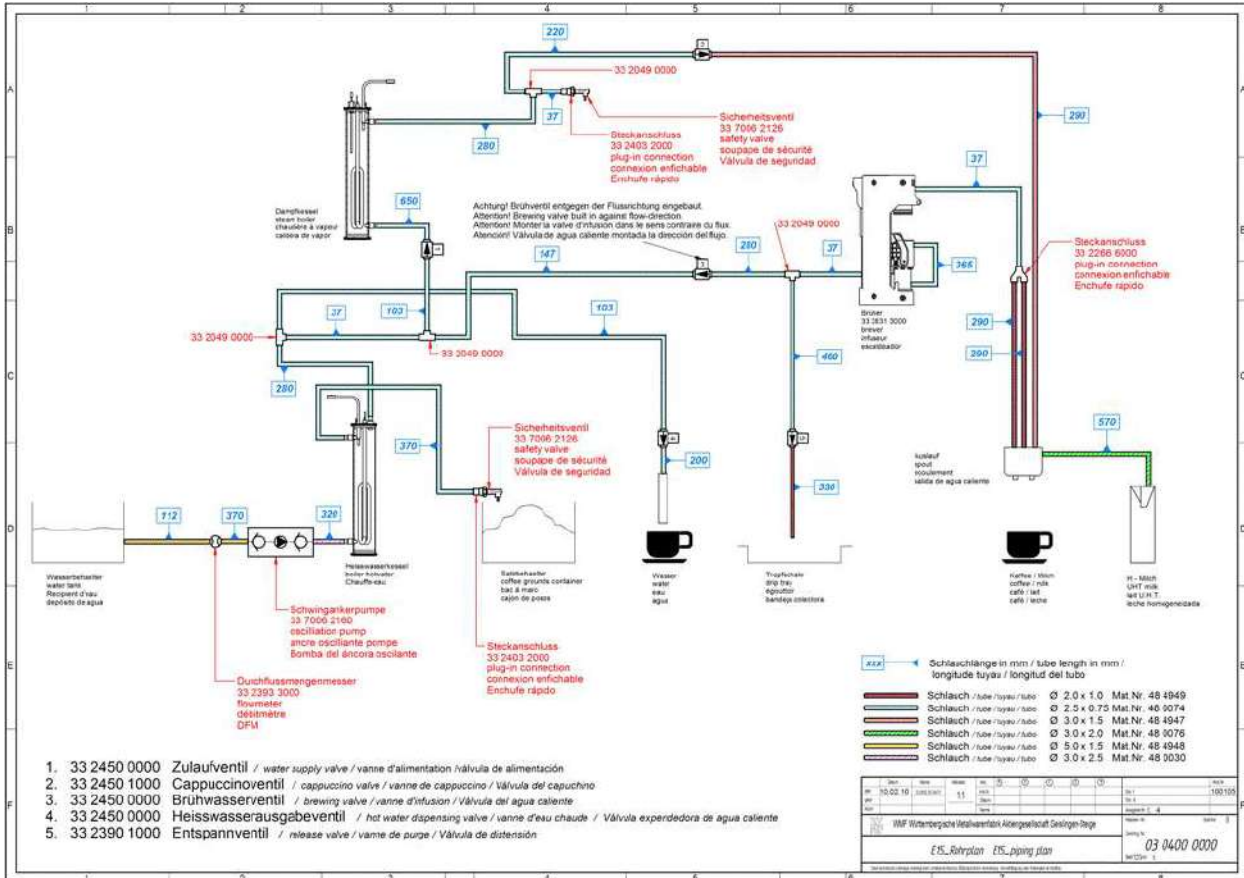


WMF 800-900

Zubehör
Accessories

Zeichnung: 13 - 2
Ausgabe/Vers.: 8

14.05.2014



Зип Общедит

vsezip.ru

+7(812)987-08-81

Pos.	Teilenummer Part Number No.de référence	Bezeichnung Designation	EA
1			1 2



WMF 800-900

Rohrplan
Tubing Plan

Zeichnung: 14 - 2
Ausgabe/Vers.: