

Зип Общепит
WMF Coffee Machines
vsezip.ru
Ersatzteilliste – spare parts list
+7(812)987-08-81



WMF Espresso

<i>Typenreihe</i>	5500
<i>type range</i>	5500



Зип Общепит
vsezip.ru
+7(812)987-08-81

Printed in Germany

Nachdruck, Vervielfältigung oder Übersetzung, auch auszugsweise, nicht erlaubt

WMF

Württembergische Metallwarenfabrik AG
Postfach 1401
D-73309 Geislingen/Steige
Telefon: 07331/25-1 Telefax: 07331/45387

Printed in Germany

All rights reserved, including reprinting, reproduction or translation, in whole or in part

Зип Общепит

vsezi.ru

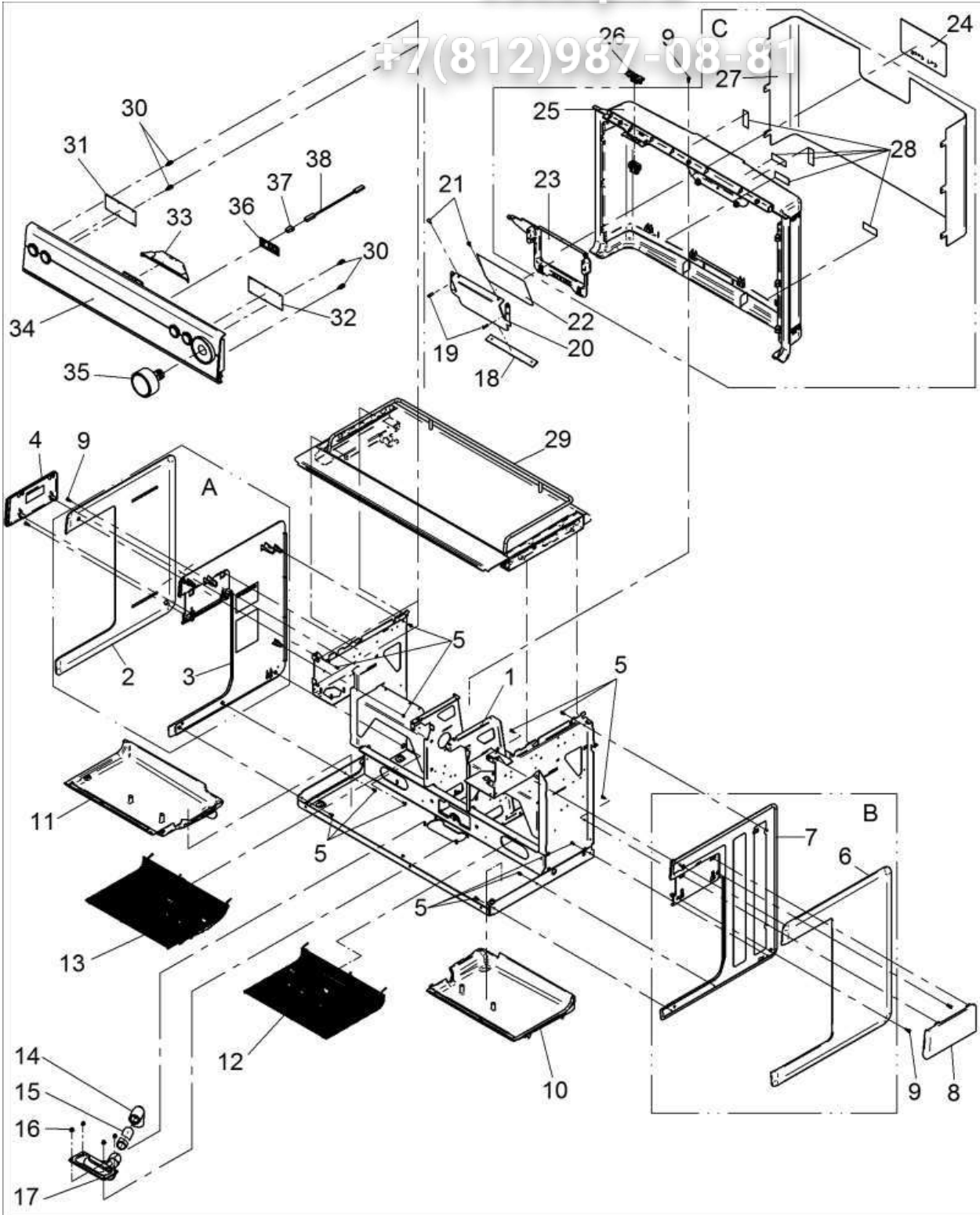
+7(812)987108-81

Blatt Page	Ausg. Nr./ Dat. Version No./Date	Bezeichnung	Designation
1	7 04.08.2015	Verkleidungsteile	cover parts
2	4 26.04.2016	Einbauteile 1	mounting parts 1
3	10 17.01.2017	Einbauteile 2	mounting parts 2
4	6 15.02.2017	Maschinengestell	base frame
5	5 25.09.2015	Tassenablage	cup storage
6	10 15.02.2017	Brüheinheit Universal	Brewing Unit universal
7	2 11.02.2015	Mühle	Grinder
8	1 20.10.2014	Dampfkessel	Steam Boiler
9	2 11.02.2015	Bohnenbehälter	Bean Containers
10	5 28.01.2016	Dampf-/HW-Ausgabe	steam / hot water dispensing
11	1 20.10.2014	Magnetventile Einzel	magnet valves single
12	3 25.09.2015	Magnetventile verkettet	magnet valves concatenated
13	5 15.02.2017	Elektrik	electricity
14	1 28.01.2016	RDA-Modul	RDA-Modul
15	4 22.11.2016	Siebträger	portafilter
16	1 04.07.2016	Einbauteile 2 Schiffsvariante	mounting parts 2 ship
40	2 18.08.2015	Nachrüstsätze	Retrofit kits
41	5 14.09.2016	Rohrplan	Piping diagram
42	1 16.06.2016	Satzschublade	knock box
WMF Espresso		Inhaltsverzeichnis table of contents	28.02.2017
5500			

Зип Общепит

vsezip.ru

+7(812)987-08-81



WMF Espresso

Verkleidungsteile
cover parts

Zeichnung: 1 - 1
Ausgabe/Vers.: 7

04.08.2015

Pos.	Teilenummer Part Number No.de référence	Bezeichnung	Designation	EA	
				1	2
A	33.2906.6000	Seitenwand links komplett	side wall left		
B	33.2906.7000	Seitenwand rechts komplett	side wall right		
C	33.2905.8200	Rückwand kompl.	back panel compl.		
4	33.2687.6000	Seitenwand Blende links	Side wall panel left		
5	00.0047.3627	EJOT PT-Schraube KA 40x8-WN 1412-A2	EJOT PT-screw KA 40x 8-WN 1412-A2		
8	33.2687.7000	Seitenwand Blende rechts	Side wall panel right		
10	33.2682.8000	Tropfschale rechts	drip tray grid right		
11	33.2682.7000	Tropfschale links	drip tray grid left		
12	33.2905.1000	Gitter Tropfschale rechts kompl.	drip tray right compl.		
13	33.2906.1000	Gitter Tropfschale links kompl.	drip tray left compl.		
14	33.2165.8000	Winkelstück	elbow		
15	33.4002.7000	Rohr Ablauf	drain pipe		
17	33.2683.0000	Formteil Tropfschalenablauf	formed part drip tray drain		
18	33.2464.2000	C Beleuchtung LED 175	illumination 175 mm LED		
21	33.2494.9000	C Distanzhalter Bohrung LP3,2mm Blech 5mm	distance piece		
23	33.4003.4000	C Leuchtrahmen	illuminated frame		
31	33.2677.5000	Satellitenplatine-links-Bedienblende	satellite board left		
32	33.2677.6000	Satellitenplatine-rechts-Bedienblende	satellite board right		
33	33.2687.5000	Servicedeckel	service lid		
34	33.2676.0199	Bedienblende	operating panel		1
35	33.2690.4000	Drehknopf-Dampfausgabe	turning knob steam dispensing		
36	33.4073.4000	Aufsteckplatine mit SD-Card	add-on board with SD card		
	33.4103.0000	SD-Karte	SD card		
37	33.4081.2000	Mini-USB	mini USB		
38	33.4081.1000	Kabel Mini-USB	cable mini USB		

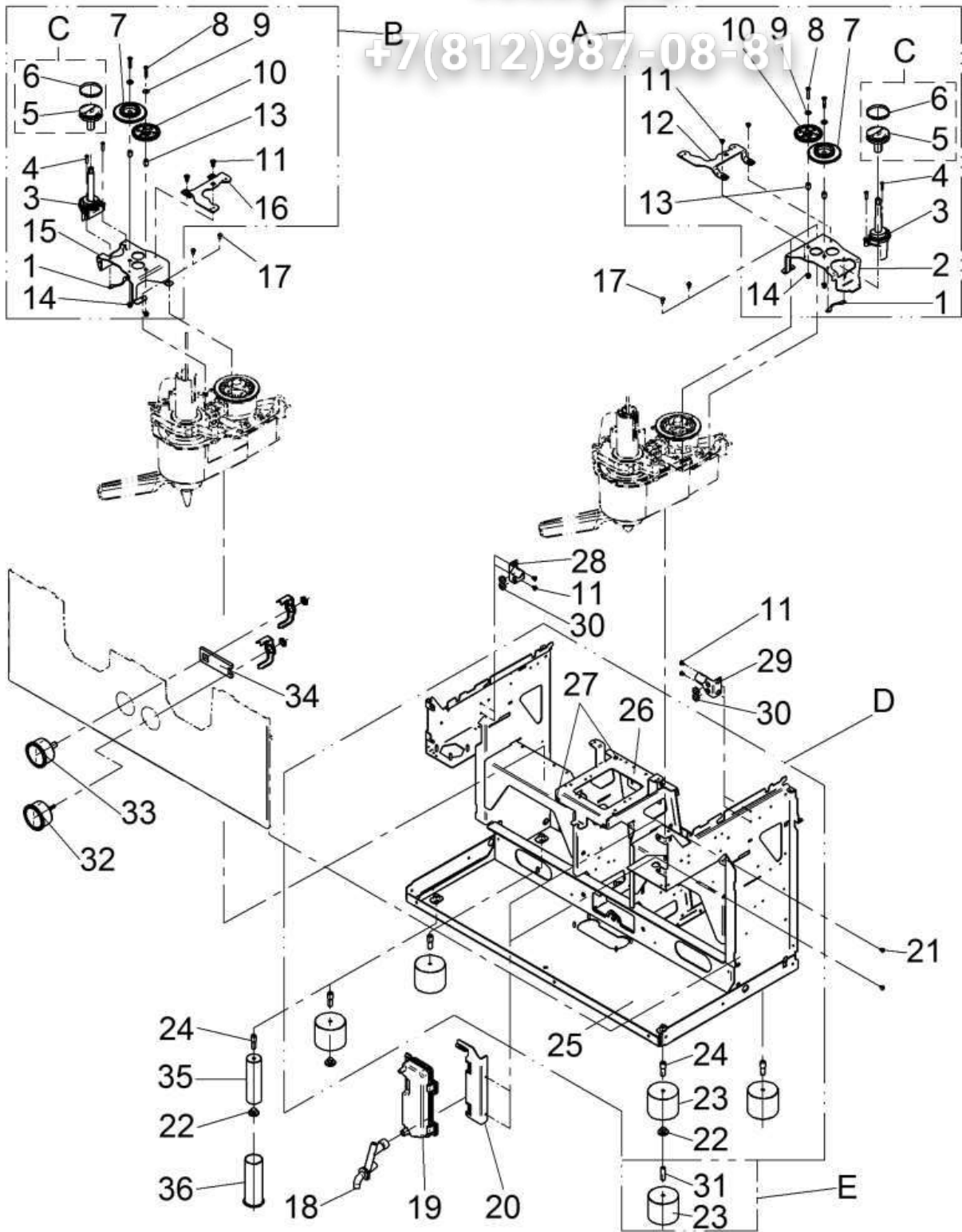


WMF Espresso

Verkleidungsteile
cover parts

Zeichnung: 1 - 2
Ausgabe/Vers.: 7

04.08.2015



WMF Espresso

Einbauteile 1
mounting parts 1

Zeichnung: 2 - 1
Ausgabe/Vers.: 4

26.04.2016

Зип Общежит

vsezip.ru

+7(812)987-08-81

Pos.	Teilenummer Part Number No.de référence	Bezeichnung	Designation	EA	
				1	2
C	33.2912.2000	Drehgriff-Mahlgradverstellung-komplett	turning knob grinding degree setting compl.		
E	03.5599.3001	Nachrüstsatz Füße	Retrofit kit feet		
	33.3326.3000	Nachrüstsatz Füße rund 60 mm	etrofit kit retrofit kit feet round 60mm		
A	33.2911.3099	Mahlgradverstellung rechts kompl.	grinding degree setting right compl.		
B	33.2905.7099	Mahlgradverstellung links kompl.	grinding degree setting left compl.		
3	33.2910.0000 AB	Mahlgradverstellung-Antrieb-KKM	grinding degree setting drive		
18	33.4001.9000	Entspannteil	release part		
19	33.2479.3000	Kondensatabscheider komplett	condensate separator compl.		
22	33.1389.3000 D	Fuss	feet		
23	33.2670.3000 D	Fuss rund 60mm	feet round 60 mm		
24	33.9471.0000 D	Bolzen	bolt		
31	00.0047.2363 E	Gewindestift ISO 4766-M 8x30-1.4301	Threaded pin ISO 4766-M 8x30-1.4301		
32	33.4000.5000	Manometer 2,5 bar, auf Einbauposition achten - WMF-Logo lesbar	Manometer 2,5bar, pay attention to assembly position - WMF logo readable		
33	33.2692.2000	Manometer 16 bar, auf Einbauposition achten - WMF-Logo lesbar	manometer 16bar, pay attention to assembly position - WMF logo readable		
34	33.4032.7000	Elastomerplatte-Manometer	Elastomere Manometer		
35	33.2369.0000	Fuss 100 mm USA-Modul	feet 100 mm USA-Modul		
36	33.2802.7000	Fuss für Schiffsausführung	feet for ships		

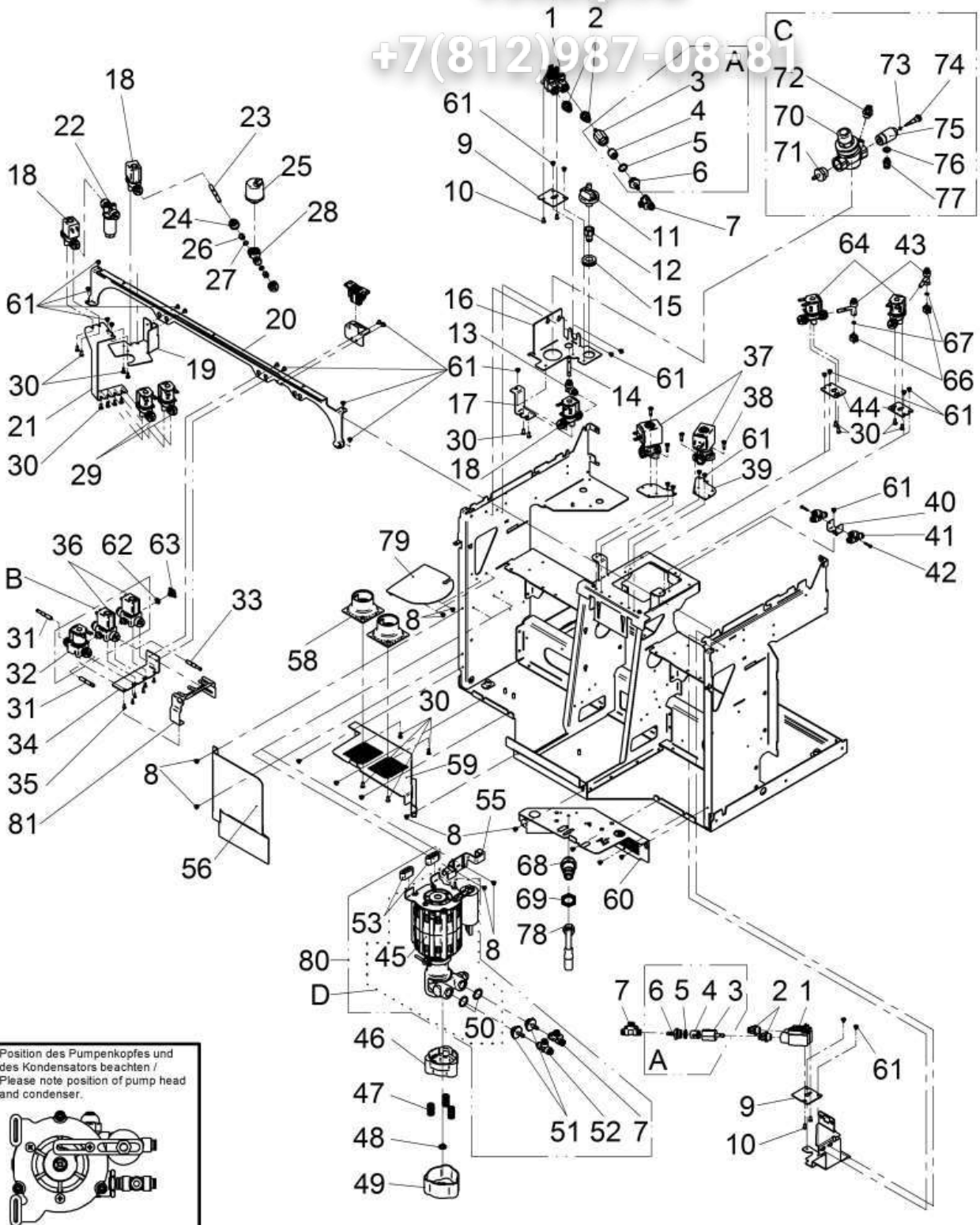


WMF Espresso

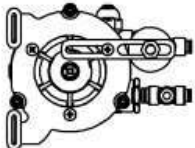
Einbauteile 1
mounting parts 1

Zeichnung: 2 - 2
Ausgabe/Vers.: 4

26.04.2016

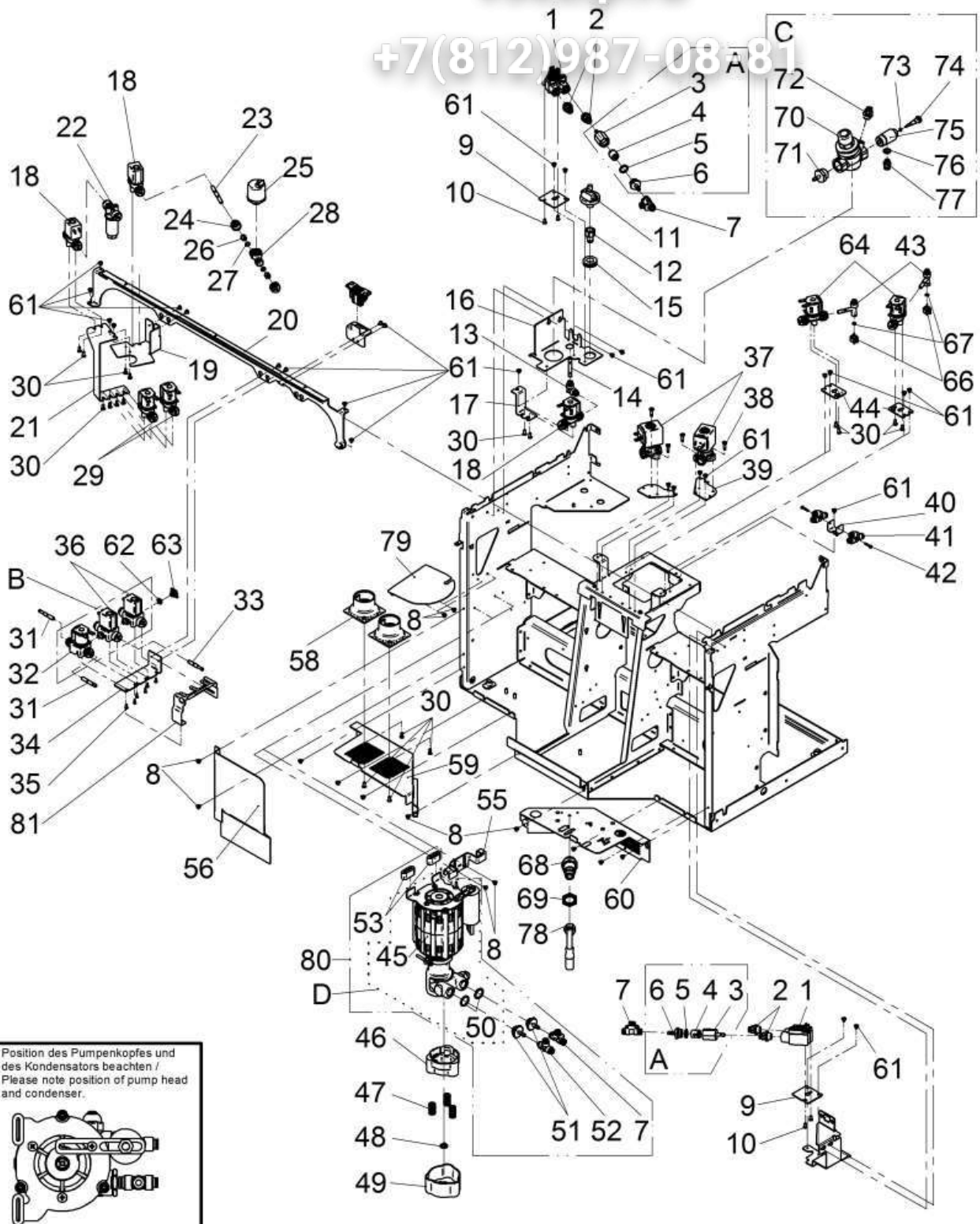


Position des Pumpenkopfes und des Kondensators beachten / Please note position of pump head and condenser.



Pos.	Teilenummer Part Number No.de référence	Bezeichnung	Designation	EA	
				1	2
A	33.2729.8000	Rückschlagventil (enthält Pos. 3-6)	return valve (contains pos. 3-6)		
C	33.2906.3099	Reduzierventil kompl.	reducing valve compl.		
D	33.2921.4099	Flügelzellenpumpe balanced	balanced		
	33.2921.4199	Flügelzellenpumpe balanced-Japan, nur bei Ausführung Japan 200V/3kW			
1	33.4000.8000	DFM 1-15-GICAR	flow meter 1-15-GICAR	1	
2	33.2692.1000	Einschraub-Steckanschluss 6-G1/4	screw-in connection 6-G1/4		
7	33.1445.7000	Steckanschluss T-Steckverbindung 6-6-6	plug-in connection T 6-6-6		
8	00.0047.3356	Flkpf-Schraube ISO 7045-M 4x 5-1.4301-H	Pan head screw ISO 7045-M 4x 5-1.4301-H		
11	33.2588.6000	Druckschalter	pressure switch	1	
12	33.1579.6000	Anschlußstück	connection		
15	33.2375.3000	Durchführungsstülpe für 2 mm Blech	rubber funnel for 2mm plate		
18		Ventil Pos. 9, siehe Zeichnung 11.1 Magnetventile Einzel	valve pos. 9, see drawing 11.1 magnet valves single	1	
22	33.2849.7000	Wasserfilter kompl.	water filter compl.		
23	33.2411.2100	Blende 1-2	restrictor 1-2		
24	33.2274.1000	Überwurfmutter weiß	union nut white		
25	33.2241.8000	Drucksensor	Pressure sensor	1	
26	33.2274.2000	Klemmring	locking ring		
27	33.2274.0000	O-Ring	O-ring		
28	33.2354.6000	Grundkoerper Drucksensor	base body Pressure sensor	1	
29		Ventil Pos. 1, siehe Zeichnung 11.1 Magnetventile Einzel	valve pos. 1, see drawing 11.1 magnet valves single	1	
30	00.0047.3653	EJOT PT-Schraube KA 40x10 WN 1411-A2	EJOT PT-screw KA 40x10 WN 1411-A2		
31	33.2674.7000	Schlauchnippel Buschjost-Dm6	hose nipple Buschjost-Dm6		
32		Ventil 13, siehe Rohrplan	valve 13, see piping diagram		
33	33.2411.5000	Blende 1.5 mm	restrictor 1,5 mm		
35	00.0047.3640	EJOT PT-Schraube KA 30x 8-WN 1411-A2	EJOT PT-screw KA 30x 8-WN 1411-A2		
36		Ventil Pos. 1, siehe Zeichnung 12.1, Magnetventile verkettet	valve pos. 1, see drawing 12.1, magnet valves concatenated	1	
37		Ventil 16 und 17, siehe Rohrplan	valve 16 and 17, see piping diagram	1	
38	00.0047.3365	Flkpf-Schraube ISO 7045-M 4x16-1.4301-H	Pan head screw ISO 7045-M 4x16-1.4301-H		
41	33.2293.5000	Steckanschluss Y-Steckverbinder 6-4	plug-in connection Y 6-4		
42	00.0047.3322	Flkpf-Schraube ISO 7045-M 3x16-1.4301-H	Pan head screw ISO 7045-M 3x16-1.4301-H		
43	33.2350.7000	Grundkoerper Temperaturfühler kompl.	base body temperature sensor compl.	1	
45	33.2673.0000	Pumpenkopf	pump head		
46	33.2354.7000	Aufnahme	receiver		
47	33.0199.0000	Feder	spring		
49	33.4001.0000	Pumpenkopfaufnahme	receiver pump head		
50	33.0395.5000	D O-Ring	O-ring		
51	33.2587.3000	Nippel-Steckanschluss (3/8" auf 6er)	nipple-connection 3/8" to 6		
52	33.2242.9000	Steckanschluss T 6-6-4	T-connection 6-6-4		
56	33.2935.5000	Pumpenabdeckung USA kompl. Neu bei Ausführung USA	pump cover USA compl. new for USA version		
58	33.4002.8000	Haube Belüftung	cover ventilation		
61	00.0047.3357	Flkpf-Schraube ISO 7045-M 4x 5-A2-H-Spv.	Pan head screw ISO 7045-M 4x 5-A2-H-Spv.		
62	33.4004.2000	O-Ring	O-ring	1	





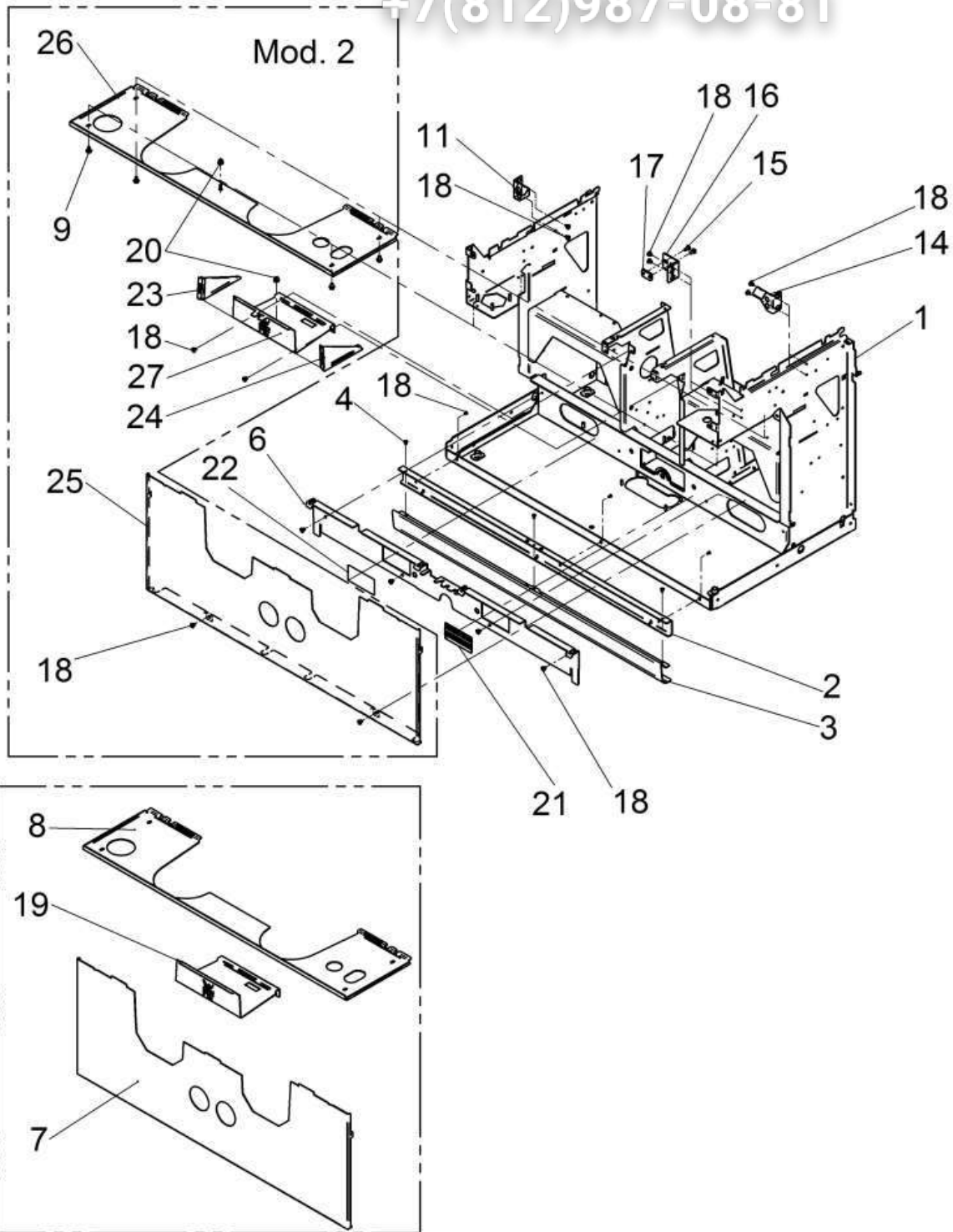
Pos.	Teilenummer Part Number No.de référence	Bezeichnung	Designation	EA	
				1	2
63	33.2641.5000	Abschlussstopfen	plug	1	
64	33.2400.7000	2-2-Druckabbauventil NW2,5mm ² , Hub 0,75mm-12bar(Brühwasserventil)	pressure reduction valve nominal diameter 2,5 mm, lift 0,75 mm-12 bar (brewing water valve)		
66	33.2495.0000	Temperaturfühler NTC	temperature sensor NTC		
67	33.2534.8000	O-Ring	O-ring		
68	33.2800.4600	Wassereinlauf kompl.	Water intake compl.		
69	33.0130.4000	Sechskantmutter	hexagon nut		
70	33.1406.5000	Reduzierventil 2-6 bar	reducing valve 2-6 bar		
71	33.2191.4000	Steckanschluß mit 48.7704 Rohrgewindedichtung abgedichtet	plug-in connection sealed with 48.7704		
72	33.2692.1000	Einschraub-Steckanschluss 6-G1/4	screw-in connection 6-G1/4		
73	33.0398.5000	O-Ring	O-ring		
74	33.2193.1100	Verstellbare Blende Nadel	adjustable restrictor needle		
75	33.2497.1100	Nippel-Zumischwasserverteiler mit 48.7704 Rohrgewindedichtung abgedichtet	nipple mixing water distributor sealed with 48.7704		
76	33.1555.8000	Dichtung	gasket		
77	33.1446.1000	Steckanschluß Gewinde-Einschraub 6 G1/8	plug-in connection threaded 6 G1/8		
78	33.2369.4000	Schlauch Prio-Flex 2xG3/8	tubing Prio-Flex 2xG3/8		



Зип Ощепит

vsezip.ru

+7(812)987-08-81



WMF Espresso

Maschinengestell
base frame

Zeichnung: 4 - 1
Ausgabe/Vers.: 6

15.02.2017

Зип Общедит

vsezip.ru

+7(812)987-08-81

Pos.	Teilenummer Part Number No.de référence	Bezeichnung	Designation	EA	
				1	2
19	33.2698.1000	Winkel-Brücke	angle bridge		
	33.2698.1100	Winkel-Brücke ohne Prägung	angle bridge		
23	33.4018.4100	Elastomerteil Aufnahme lnks, ab Modifikation 2	elastomer part for illumination receiver left, from Mod. 2		
24	33.4018.5100	Elastomerteil Aufnahme rechts, ab Modifikaton 2	elastomer part for illumination receiver right,, from Mod. 2		
27	33.4121.7000	Winkel-Brücke WMF ab Modifikation 2	angle bridge WMF, from Mod. 2		
	33.4121.7100	Winkel-Brücke neutral, ab Modifikation 2	angle bridge neutral, ab Mod. 2		



WMF Espresso

Maschinengestell
base frame

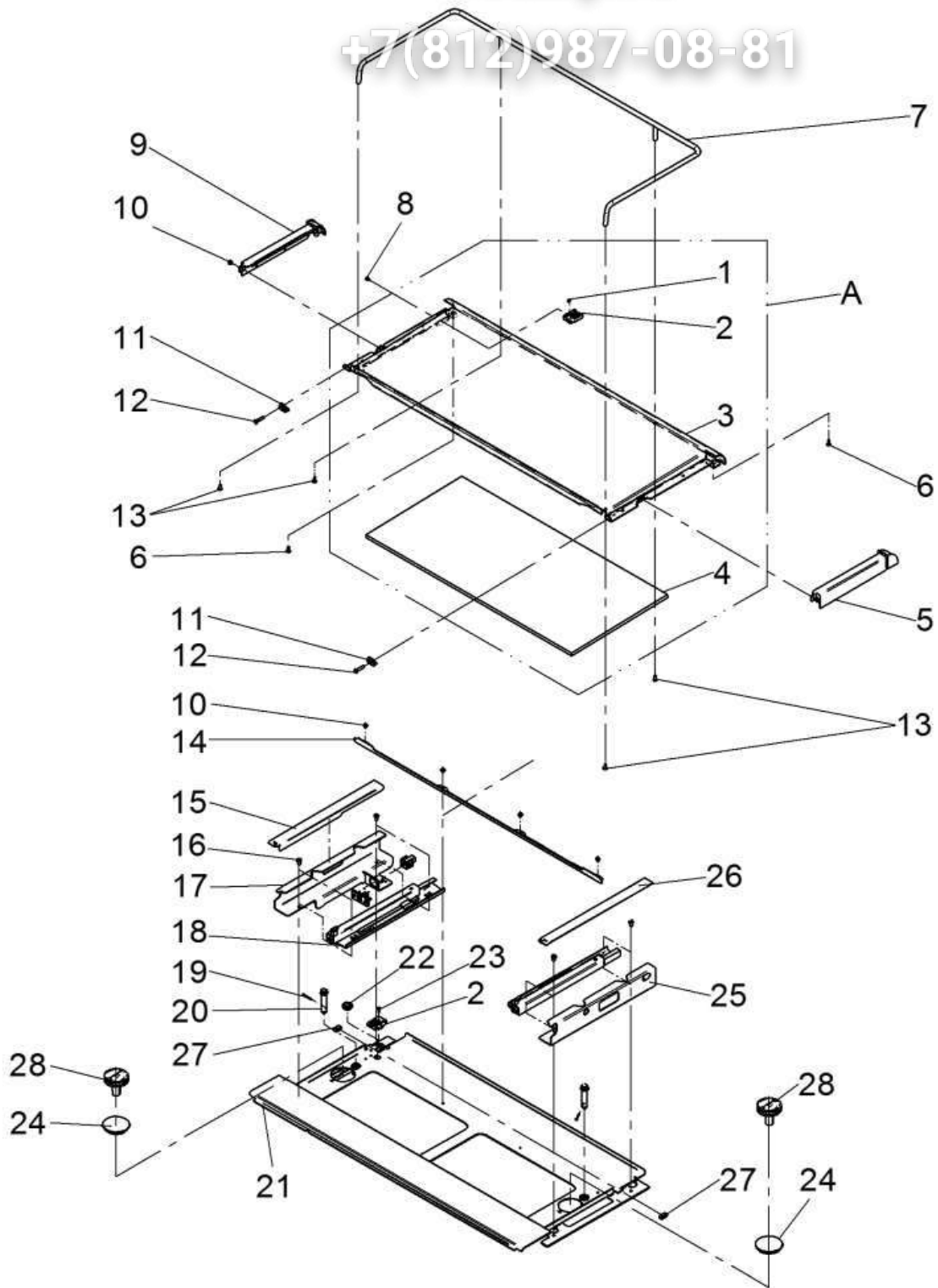
Zeichnung: 4 - 2
Ausgabe/Vers.: 6

15.02.2017

Зип Общепит

vsezip.ru

+7(812)987-08-81



WMF Espresso

Tassenablage
cup storage

Zeichnung: 5 - 1
Ausgabe/Vers.: 5

25.09.2015

Зип Общедит

vsezip.ru

+7(812)987-08-81

Pos.	Teilenummer Part Number No.de référence	Bezeichnung	Designation	EA	
				1	2
A	33.2913.6000	Tassenablage mit Heizfolie	cup storage with heating foil		
2	33.4016.2000	A Kontakt-Tassenablage-2pol-paar	contact cup storage 2-pole pair		
5	33.2672.1000	Abdeckleiste rechts	covering strip right		
7	33.2695.8000	Reling	railing		
9	33.2672.2000	Abdeckleiste links	covering strip left		
11	33.4060.4000	Klemmwinkel	clamping angle		
24	33.4036.5000	Verschluss-Mahlgradverstellung	closing grinding degree setting		
28	33.2912.2000	Drehgriff-Mahlgradverstellung-komplett	turning knob grinding degree setting compl.		



WMF Espresso

Tassenablage
cup storage

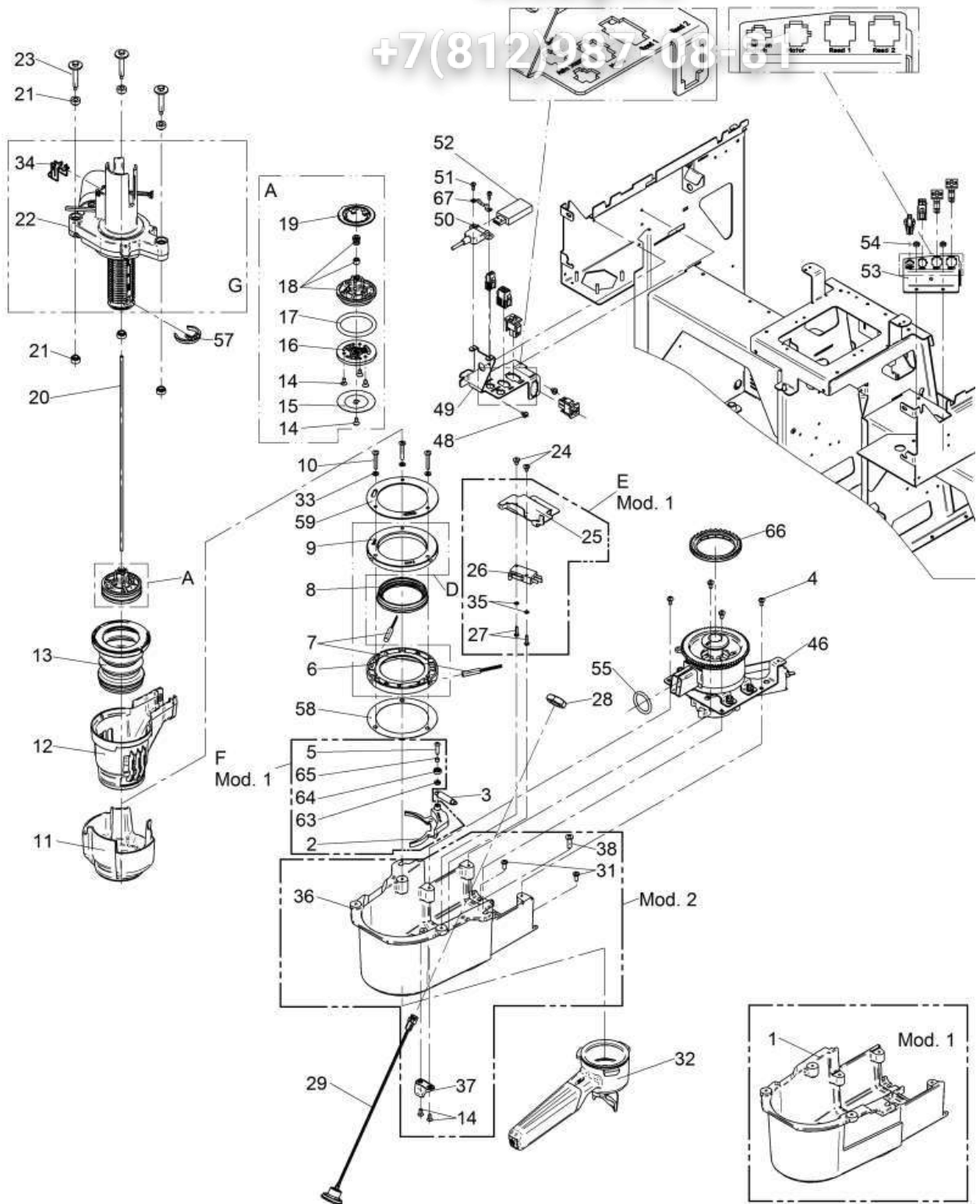
Zeichnung: 5 - 2
Ausgabe/Vers.: 5

25.09.2015

Зип Общепит

vsezip.ru

+7(812)987 08 81



WMF Espresso

Brüheinheit Universal
Brewing Unit universal

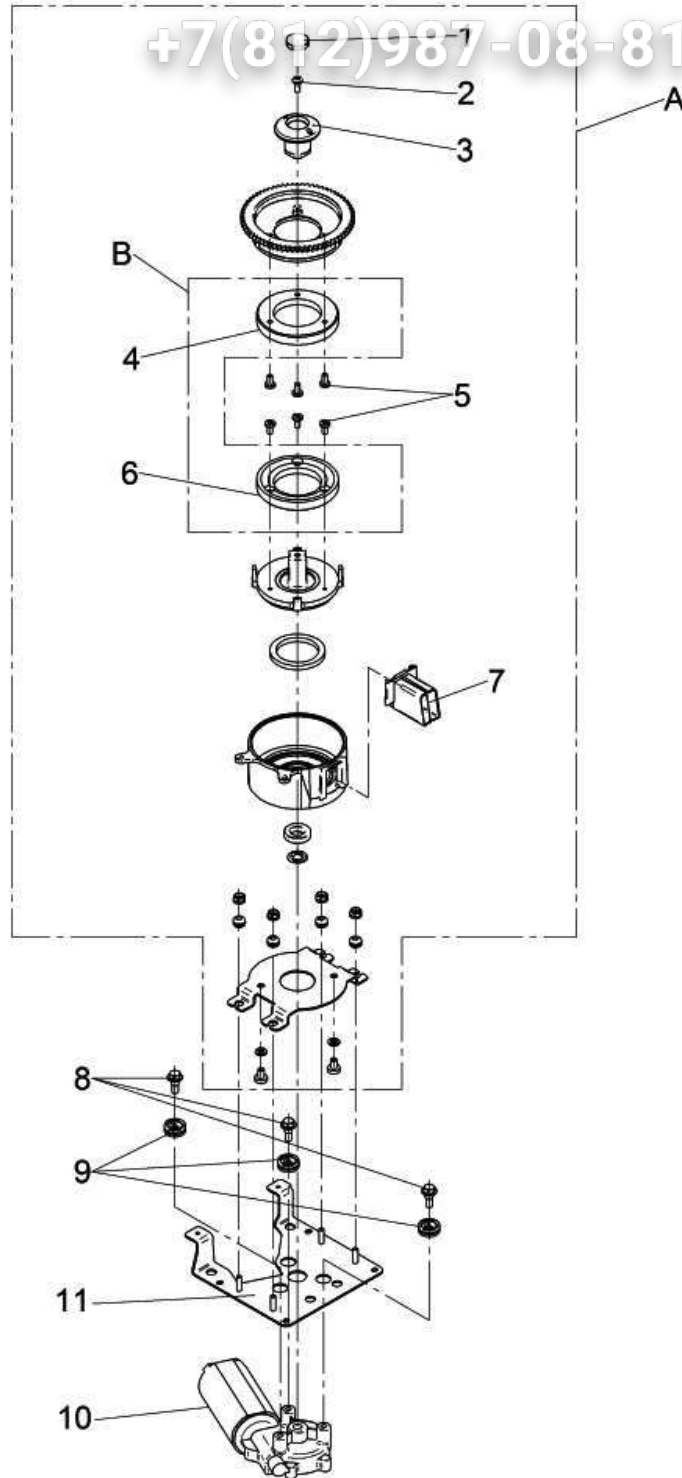
Zeichnung: 6 - 1
Ausgabe/Vers.: 10

15.02.2017

Pos.	Teilenummer Part Number No.de référence	Bezeichnung	Designation	EA	
				1	2
D	33.2894.8000	Bajonett-Abdeckung kompl.	bajonett cover compl.		
C	33.2897.8099	Siebträger Single kpl.	portafilter single compl.		
F	33.2920.9099	Schaltnocke kompl. Modifikation 1	pin compl. Modification 1		
E	33.2895.9099	Zusatz-Verriegelung-Siebträger Modifikation 1	additionnal locking portafilter Mod. 1		
2	33.2685.8000	F Schaltkurve	switch curve		
3	33.4000.0000	Zugfeder	pull-spring		
6	33.2681.4000	Bajonett-Abdeckung unten	bajonett cover lower part		
7	33.1593.4000	Schalter-Handeinwurf (Reed)	switch manual insert (Reed)		1
8	33.2689.7000	Dampfsperre-Abstreifer	scraper steam barrier		
9	33.4036.3000	Bajonett-Abdeckung-oben	bajonett cover upper part		
11	33.4063.8000	Haube-Mehlrutsche	cover insertion chute		
12	33.2670.1100	Mehlrutsche	insertion chute		
13	33.2685.7000	Spindelschutz	spindle protection		
14	00.0047.3112	A Senk-Shr. ISO 7046 M4x8 Anzugsmoment 0,8 Nm	Counter sunk screw ISO 7046-2-M 4x 8-fastening torque 0,8 Nm		
15	33.2671.0000	A Verteilersieb	distributor screen		
17	33.2675.5000	A O-Ring VMQ	O-ring VMQ		
21	33.2697.7000	Dämmhülse	insulation sleeve	5	
23	33.2697.8000	Distanzschraube Anzugsmoment 1,0 Nm mit 000048 4906 eingeklebt	spacer screw fastening torque 1,0 Nm bonded with 000048 4906	2	
26	33.2217.2000	Mikroschalter Kabel 33 4072 7000 vormontiert	micro switch cable 33.4072.7000 preassembled		1
28	00.0047.2090	6kt-Mutter ISO 8675 M16x1,5	hexagon nut ISO 8675 M16x1,5		
29	33.4016.4000	LED-Modul Kaffee-Ausgabe	LED module coffee dispensing		
33	00.0047.2251	Zahnscheibe DIN 6797- A 4,3 1.4300	toothed lock washer DIN 6797-A 4,3 1.4300		
35	00.0047.2140	Scheibe ISO 7092- 3-1.4301	Washer ISO 7092- 3-1.4301		
36	33.4095.7000	Aufnahme-Siebträger universal	receiver portafilter below welded		
37	33.4168.4000	Anschlag	stopper		
38	00.0047.3392	Flkpf-Schraube ISO 7045-M 5x16-1.4301-H	Pan head screw ISO 7045-M 5x16-1.4301-H		
50	33.2677.8000	USB Verlängerung	USB elongation		
52	33.2492.5000	USB Stick WMF-CoffeeMachines	USB Stick WMF-CoffeeMachines		1
55	33.1458.8000	O-Ring EPDM	O-ring EPDM		
57	33.4076.9000	Kolbensperre	piston block		
58	33.4080.2000	Einstellscheibe	washer		
59	33.4087.6000	Druckscheibe	pressure disk		
66	33.2406.1000	Mühlendichtung	gasket Grinder		



+7(812)987-08-81



Pos.	Teilenummer Part Number No.de référence	Bezeichnung	Designation	EA	
				1	2
A	33.4038.0000	Ersatzmühlegehäuse kompl. 5500	spare grinder housing compl. 5500	1	
B	33.4038.1000	Ersatzmahlscheibenset 5500	spare grinding disk set 5500		
1	33.7007.0629	Deckel Fingerschutz Mühle	cover intervening protection grinder		
2	00.0047.3363	Flkopf-Schraube ISO 7045-M 4x10-1.4301-H	Pan head screw ISO 7045-M 4x10-1.4301-H		
3	33.7007.0628	Fingerschutz Mühle	intervening protection grinder		
5	33.7120.4080	Zylinderschraube Torx M4x8	cheese head screw Torx M4x8		
7	33.7006.2437	Pulverauslauf kurz	powder outlet short		
8	00.0047.1450	Sechskant-Shr. ohne DIN-M 5x14,3-A2K Motorbefestigung	Hexagon-screw without DIN-M 5x14,3-A2K motor fixation		
9	33.2602.6000	Dämmung Mühle Elastomerteil	grinder absorption elastomer part for illumination		
10	33.2676.6000	Mühle motor 36VDC Fa. Nidec 5500	grinder motor 36VDC Fa. Nidec 5500	1	



WMF Espresso

Mühle
Grinder

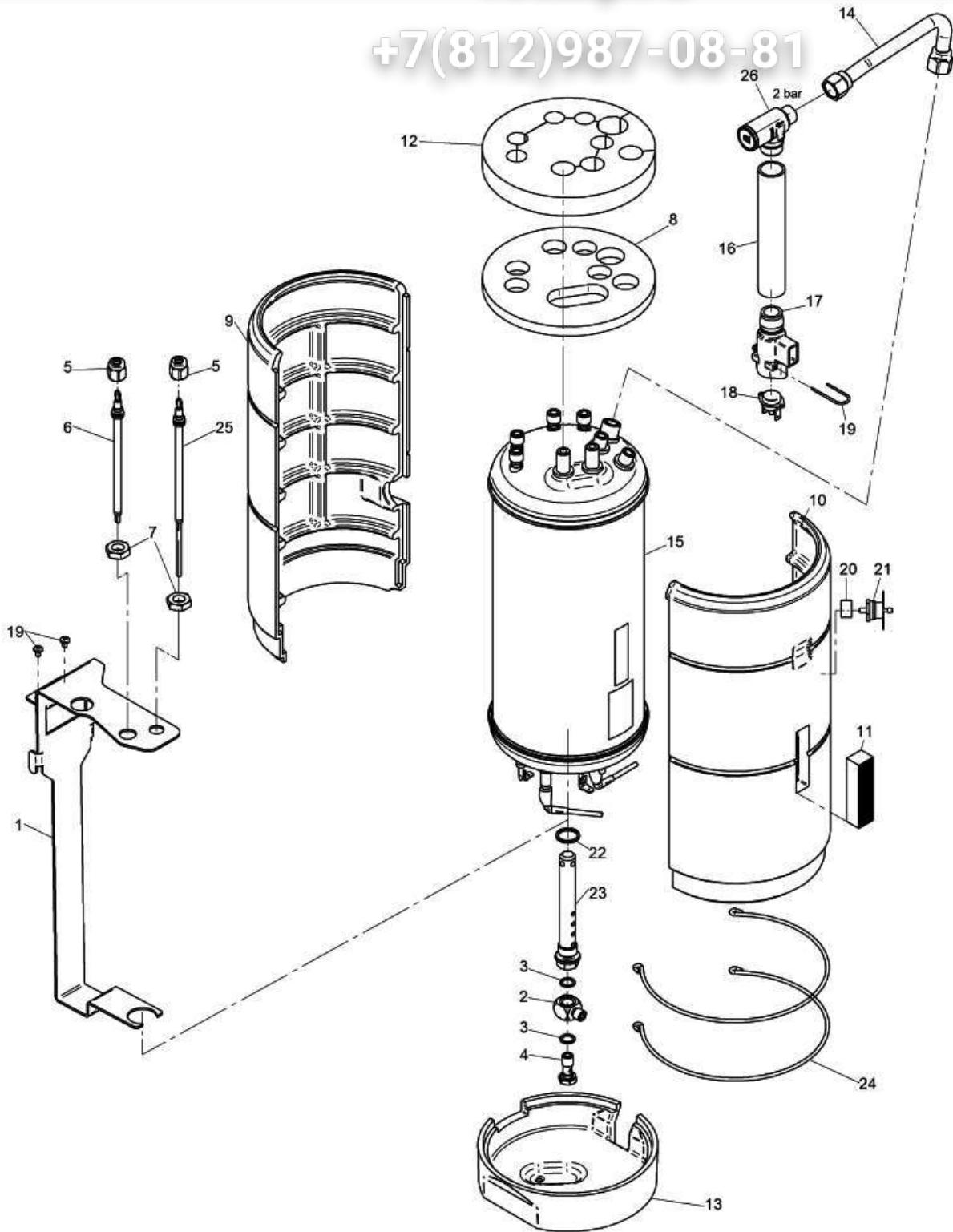
Zeichnung: 7 - 2
Ausgabe/Vers.: 2

11.02.2015

Зип Общепит

vsezip.ru

+7(812)987-08-81



WMF Espresso

Dampfkessel
Steam Boiler

Zeichnung: 8 - 1
Ausgabe/Vers.: 1

20.10.2014

Pos.	Teilenummer Part Number No.de référence	Bezeichnung	Designation	EA	
				1	2
2	33.2092.9100	Nippel-Schwenk-Ringstueck	nipple swivelling connector		
3	33.0060.3000	Diechtungsring	gasket		
4	33.2093.0100	Hohlschraube-1ER-Kreuz	banjo bolt		
5	33.2290.6000	Ueberwurfmutter M12X1	union nut M12X1		
6	33.2910.7000	Elektrode kompl. BW	electrode compl. PW		
9	33.4001.6200	Isolierung Schale vorn	insulation half-shell front		
10	33.4001.6100	Isolierung Schale hinten	insulation half-shell rear		
11	33.2655.3000	Schaumplatte	foam sheet		
12	33.4001.7000	Isolierung Deckel	insulation lid		
13	33.4001.6000	Isolierung Boden	insulation bottom		
14	33.4017.6000	Rohr-SV-komplett	pipe SV compl.		
15	33.4005.0000	Kessel 3KW-230V / 6KW-400V	steam boiler 3KW-230V / 6KW-400V		
	33.4005.0199	Kessel 6kW-230V / 3kW-400V, UK mit Zertifikat	boiler 6kW-230V / 3kW-400V, UK with certificate		
17	33.2656.9000	Tuelle-Begrenzer	spout limiter		
18	33.2674.3000	Temperaturbegrenzer	temperature limiter		
19	33.2242.5000	Nippelsicherung	nipple protection		
20	33.2674.1000	Klixonbefestigung	Klixon fixation		
21	33.2674.2000	Temperaturbegrenzer	temperature limiter		
22	33.0064.5000	Dichtung	gasket		
23	33.4018.7000	Nippel HW Ausgabe	nipple hot water dispensing		
24	33.4001.8000	Metallbügel 163mm	metal holder 163mm		
25	33.2910.8000	Elektrode kompl. NW	electrode compl. LW		
26	33.2622.2000	Sicherheitsventil 2+0,5 bar	safety valve 2+0,5bar		1
	33.2622.2199	Sicherheitsventil 2+0,5 bar Ersatz UK-mit Zertifikat,	safety valve 2+0,5bar, UK with certificate		



WMF Espresso

Dampfkessel
Steam Boiler

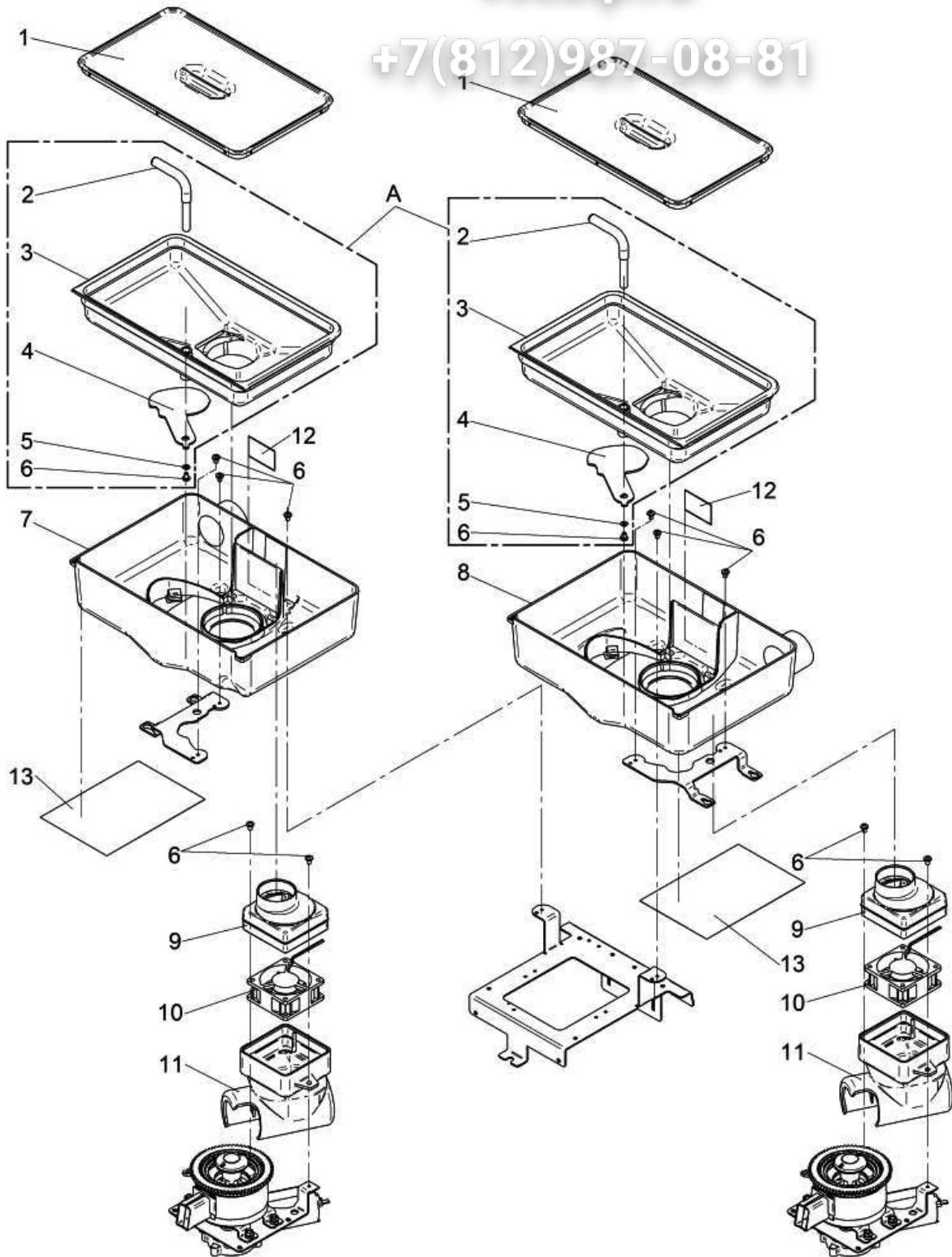
Zeichnung: 8 - 2
Ausgabe/Vers.: 1

20.10.2014

Зип Общепит

vsezip.ru

+7(812)987-08-81



WMF Espresso

Bohnenbehälter
Bean Containers

Zeichnung: 9 - 1
Ausgabe/Vers.: 2

11.02.2015

Зип Общедит

vsezip.ru

+7(812)987-08-81

Pos.	Teilenummer Part Number No.de référence	Bezeichnung	Designation	EA	
				1	2
A	33.2891.9099	Bohnenbehälter oben kompl.	bean hopper upper part compl.		
1	33.4019.5000	Deckel Bohnenbehälter	cover bean hopper		
7	33.2691.8000	Bohnenbehälter unten links	bean hopper lower part left		
8	33.4002.9000	Bohnenbehälter unten rechts	bean hopper lower part right		
9	33.2675.9000	Belüftungsstutzen	ventilation seal		
10	33.2617.5000	Ventilator 24V Molex-Buchse	ventilator 24V Molex-bushing		1
11	33.4002.2000	Elastomerteil Belüftung	elastomere part ventilation		
12	33.2613.7000	Klebeschild Eingreifschutz	adhesive label intervening protection		
13	33.2324.6000	Klebeband weich Aluminium	adhesive tape soft aluminium		

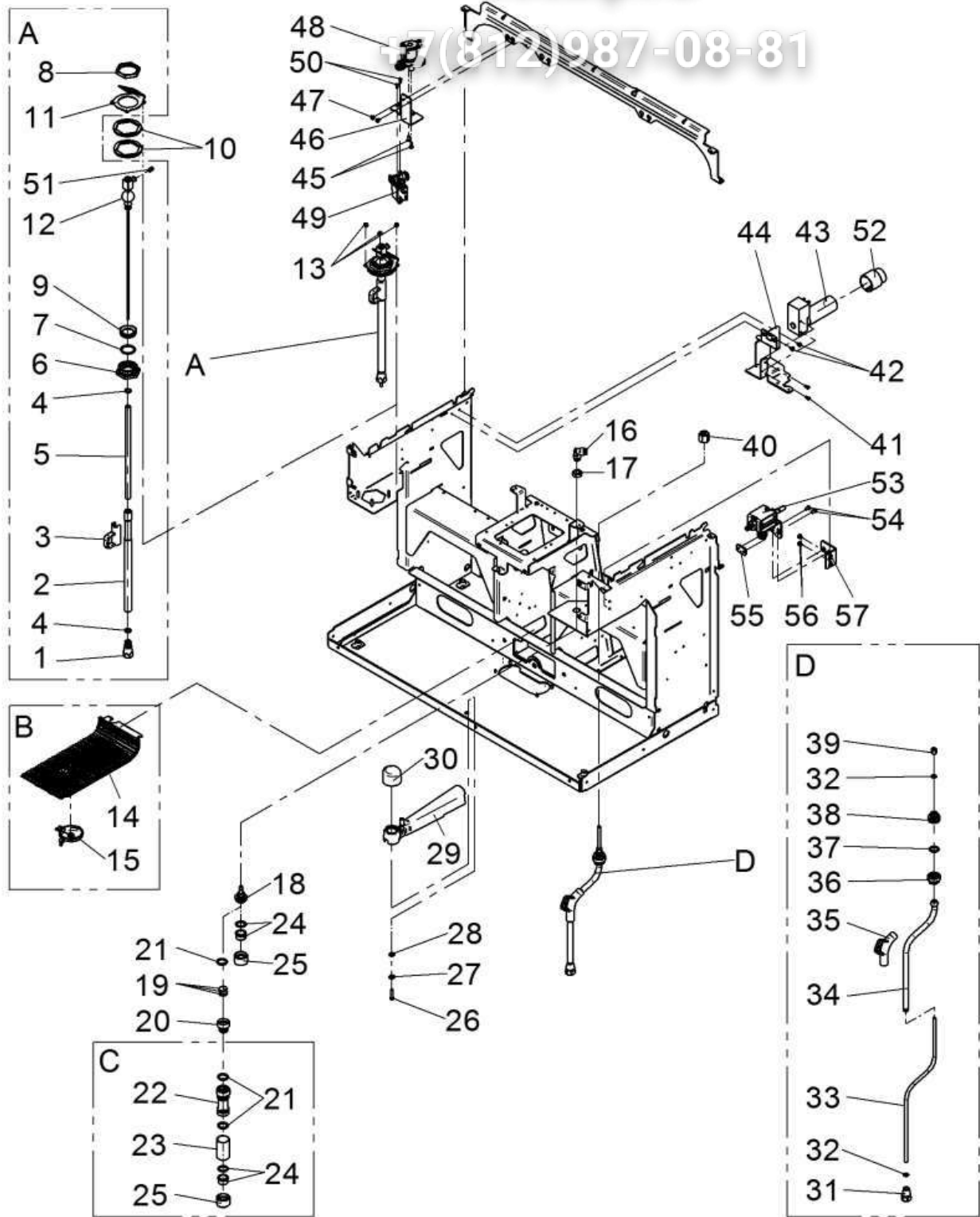


WMF Espresso

Bohnenbehälter
Bean Containers

Zeichnung: **9 - 2**
Ausgabe/Vers.: **2**

11.02.2015



WMF Espresso

Dampf-/HW-Ausgabe
steam / hot water dispensing

Zeichnung: 10 - 1
Ausgabe/Vers.: 5

28.01.2016

Pos.	Teilenummer Part Number No.de référence	Bezeichnung	Designation	EA	
				1	2
A	33.2897.6099	Autosteam verstellbar	Autosteam adjustable		
C	33.2911.4099	Rohr-HW-Auslauf kompl.	pipe hot water spout compl.		
D	33.2911.5099	Dampfentnahme kompl.	steam dispensing compl.		
1	33.2658.7000 A	Mischdüse	mixing nozzle		
	33.2658.7100 A	Mischdüse PEEK	mixing nozzle PEEK		
2	33.2671.3100 A	Rohr-Dampfentnahme PEEK	steam dispensing pipe PEEK; Pos 6 is to be omitted		
3	33.2071.9000 A	Griff-Dampf	grip for steam dispensing		
4	33.0395.3000 A	O-Ring	O-ring		
5	00.0048.0050 A	Schlauch 7,6x1,0 PTFE, 221mm lang	hose 7,6x1,0 PTFE 221mm		
6	33.2503.5200 A	Mutter	nut		
7	33.2503.6000 A	O-Ring	O-ring		
8	33.2503.9000 A	Mutter	nut		
9	33.2503.7000 A	Anschlussstück	connection		
10	33.4023.0000	Verstellscheibe Supersteam	adjusting disk Supersteam		
12	33.2671.4000 A	Temperaturfühler kompl.	temperature sensor compl.		
14	33.2699.8000 B	Dampfplatte oben	steam plate upper part		
15	33.2699.9000 B	Dampfplatte unten	steam plate lower part		
16	33.2021.5000	Steckanschluss	connection		
17	33.0227.7000	Mutter	nut		
18	33.2191.8000	Anschlussstück	connection		
19	33.2673.9000	Sieb	sieve		
20	33.2560.3000	Adapterstück-HW-Ausgabe	adapter hot water spout		
21	33.0393.5000 C	O-Ring	O-ring		
24	33.0336.7000 C	Auslaufdüse	discharge nozzle		
25	33.4035.0000 C	Auslauf-Hülse	spout sleeve		
27	00.0047.2197	Scheibe ISO 7093-1-4-200HV-1.4301	Washer ISO 7093-1-4-200HV-1.4301		
28	33.1484.6000	DICHTUNG	gasket		
29	33.2683.1000	Dampfdüse	steam nozzle		
30	33.4002.0000	Abdeckkappe	cap		
31	33.4060.6000 D	Mischdüse	mixing nozzle		
32	33.0398.4000 D	O-Ring	O-ring		
33	00.0048.4956 D	Schlauch-innen 4x1 PTFE 350mm lang	hose 4,0x1,0 PTFE 350mm		
34	33.2367.9000 D	Dampfentnahme	steam dispensing		
35	33.4002.5000 D	Griff-Dampfentnahme	grip steam dispensing		
36	33.2295.7000 D	Mutter	nut		
37	33.1504.9000 D	O-Ring gefettet Molykote 111 Mat.Nr. 487705	O-ring greased with Molykote 111 Mat.Nr. 487705		
38	33.2269.2000 D	Anschlussstück	connection		
39	33.2274.2000 D	Klemmring	locking ring		
40	33.2375.5000	Überwurfmutter-G-1-4	union nut G1/4		
43	33.2595.0600	Luftpumpe 3 bar	air pump 3 bar		
48	33.2500.1000	Ventil 12, siehe Rohrplan	valve 12, see piping diagram		
49	33.4011.6000	Ventil Pos. 15, siehe Zeichnung 11.1	valve pos. 15, see drawing 11.1		1
51	33.2508.1000	Blende Ø2,2	restrictor Ø2,2 mm		
52	33.2626.4000	Tülle-Litzen-Luftpumpe	protective sleeve for stranded wires - air pump		
53	33.2909.9100	Dampfventil manuell Steckverbindung	manual steam valve connector		

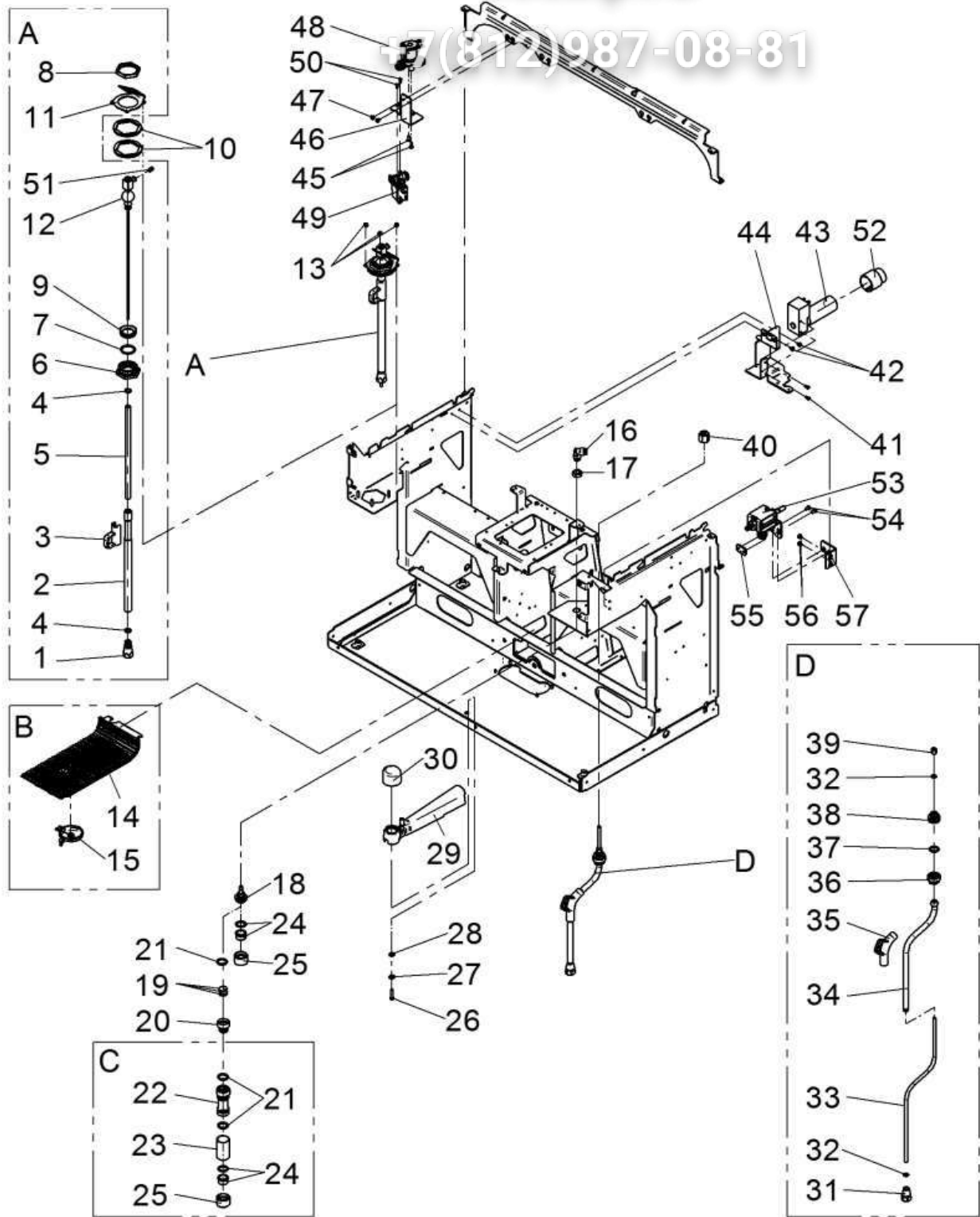


WMF Espresso

Dampf-/HW-Ausgabe
steam / hot water dispensing

Zeichnung: 10 - 2
Ausgabe/Vers.: 5

28.01.2016



WMF Espresso

Dampf-/HW-Ausgabe
steam / hot water dispensing

Zeichnung: 10 - 3
Ausgabe/Vers.: 5

28.01.2016

Зип Общедит

vsezip.ru

+7(812)987-08-81

Pos.	Teilenummer Part Number No.de référence	Bezeichnung	Designation	EA	
				1	2
54	00.0047.3361	Flkpf-Schraube ISO 7045-M 4x 8-1.4301-H	Pan head screw ISO 7045-M 4x 8-1.4301-H		
56	00.0047.3357	Flkpf-Schraube ISO 7045-M 4x 5-A2-H-Spv.	Pan head screw ISO 7045-M 4x 5-A2-H-Spv.		

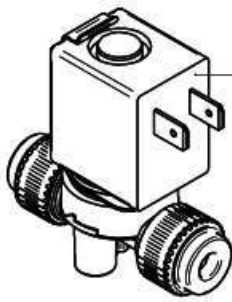


WMF Espresso

Dampf-/HW-Ausgabe
steam / hot water dispensing

Zeichnung: 10 - 4
Ausgabe/Vers.: 5

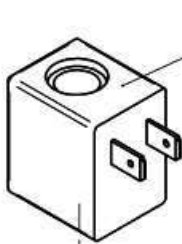
28.01.2016



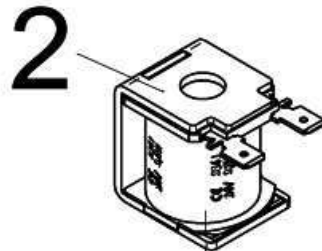
9



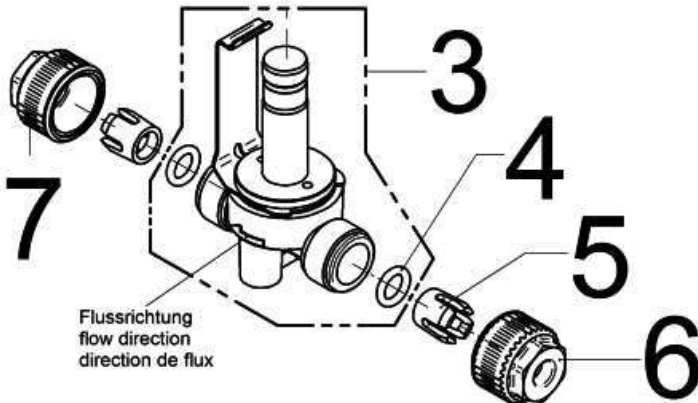
1



8

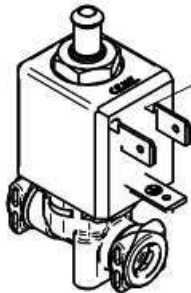


2

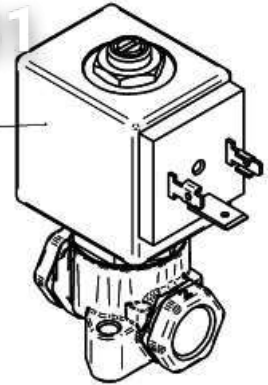


Flussrichtung
flow direction
direction de flux

15



10



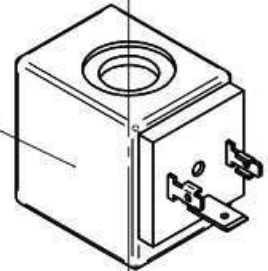
14



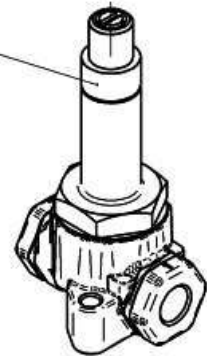
13



11

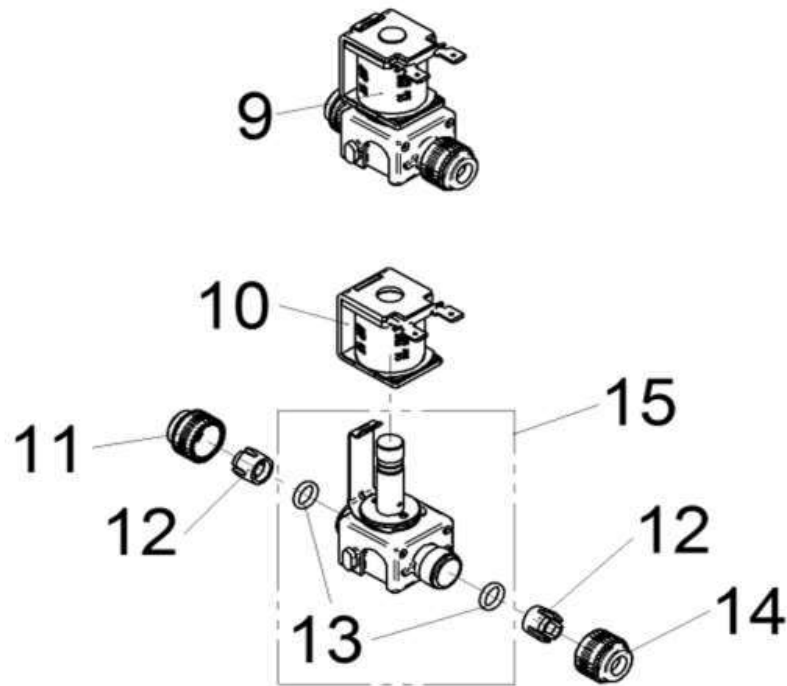
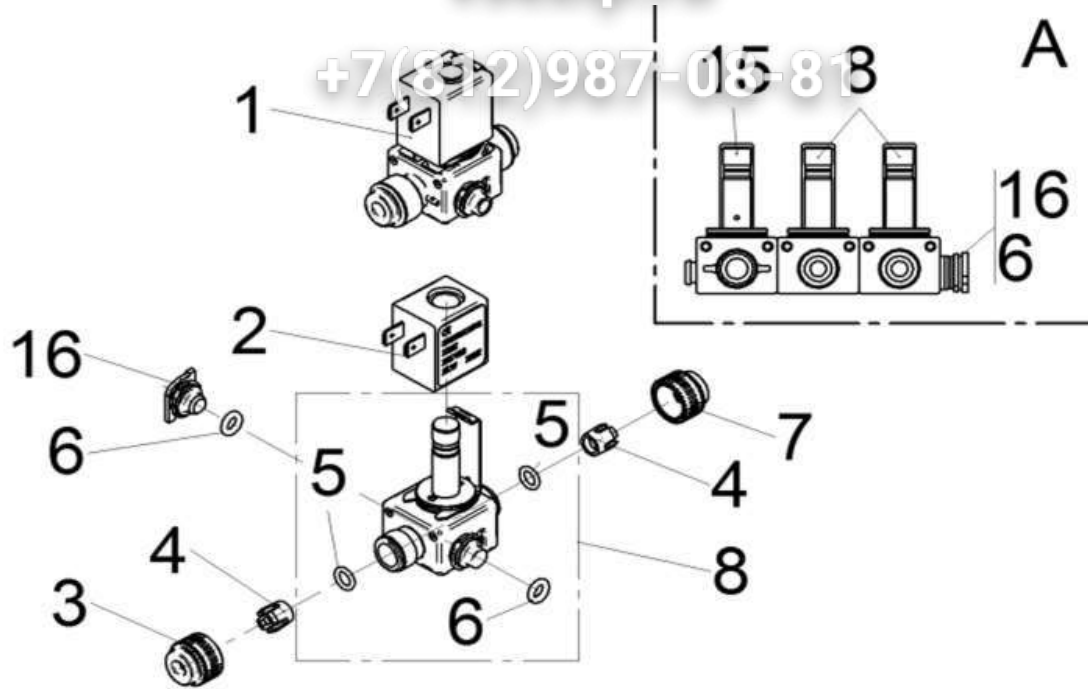


12

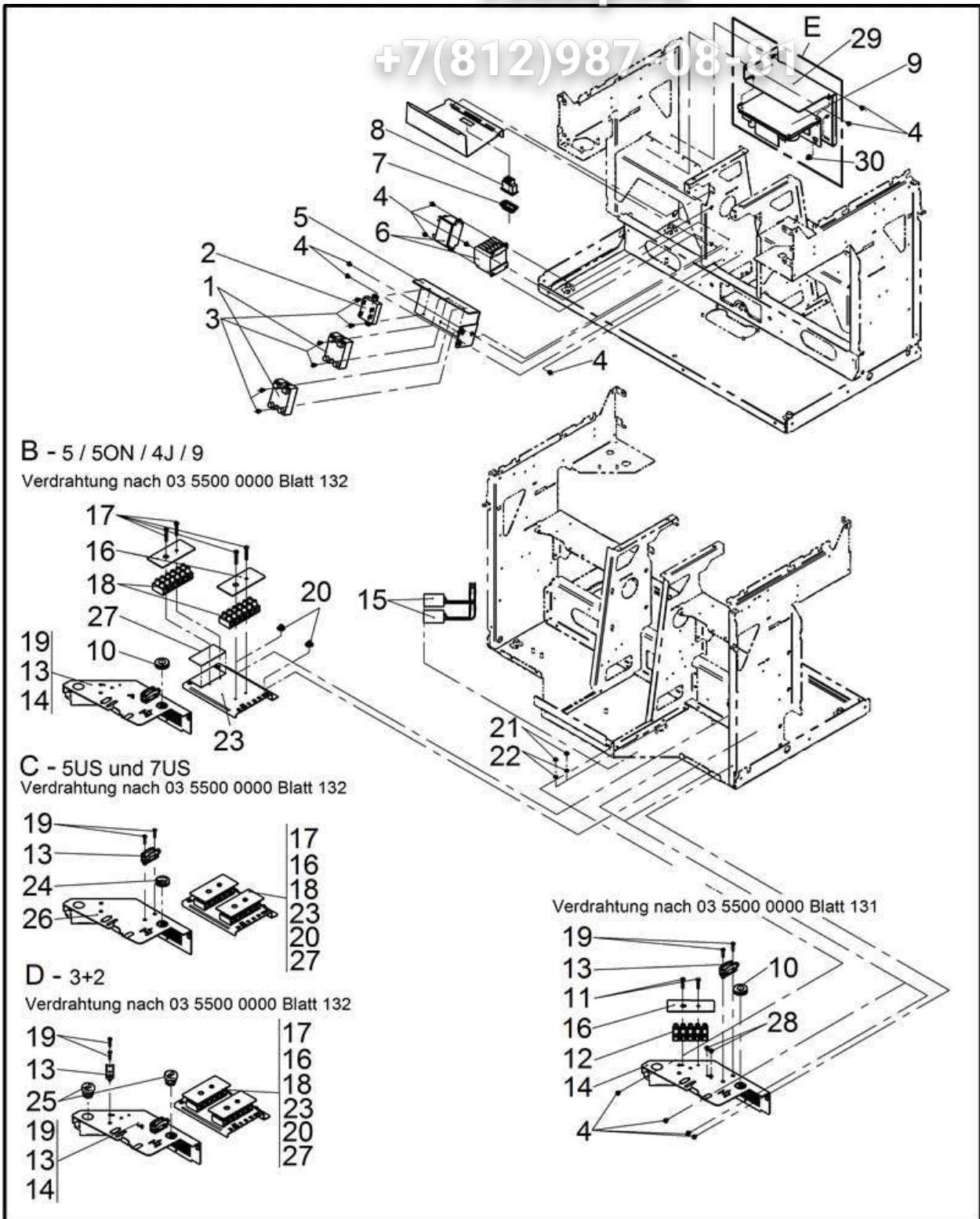


Pos.	Teilenummer Part Number No.de référence	Bezeichnung	Designation	EA	
				1	2
2	33.2274.7000	Magnetkörper nicht ummantelt, für Ventile Pos1.	magnet body not encased, for valves pos. 1		1
3	33.2274.5000	2/2-Wegeventil Ersatzventil ohne Magnet, NW 2,5 mm, Hub 1,20 mm, Entspannen il rechts / links.	2/2 way solenoid spare valve without magnet ND 2,5mm, stroke 1,2mm release valve right / left		1
	33.2274.9000	2/2-Wegeventil Ersatzventil ohne Magnet, NW 4,5 mm, Hub 1,20 mm, Dampfsperrventil BasicSteam,	2/2 way solenoid spare valve without magnet ND 4,5mm, stroke 1,2mm Steam lock valve basicSteam		1
	33.2400.8000	2-2-Druckabbauventil Ersatzventil ohne Magnet, NW2-5mm-, Hub 0,75mm-12bar, Brühventil rechts, links	2/2 way pressure reduction valve without magnet, ND 2,5mm stroke 0,75mm - 12bar, brewing valve right, left		1
	33.2500.3000	2/2-Wegeventil Ersatzventil ohne Magnet, NW 2,5mm, Hub 0,75mm, Luftventil Autosteam	2/2 way solenoid spare valve without magnet ND 2,5mm, stroke 0,75mm Air valve Autosteam		1
	33.2273.9000	2/2-Wegeventil, Ersatzventil ohne Magnet, NW 2,5 mm Hub 0,75 mm, Zumischventil Heisswasser heiß / kalt, Dampfkesselzulaufventil,	2/2 way solenoid spare valve without magnet ND 2,5mm, stroke 0,75mm mixing valve hot water hot / cold, Steam boiler supply valve		1
4	33.2274.0000	O-Ring für 6er Anschluss (für Ersatzventile 33 2273 9000, 33 2274 5000 und 33 2274 8000)	O-ring for 6 mm connection for spare valves 33 2273 9000, 33 2274 5000 and 33 2274 8000)		
	33.2275.3000	O-Ring-8 für 8er Anschluss (für Ersatzventil 33 2274 9000)	O-ring-8 for 8 mm connection (for spare valves 33 2274 9000)		
5	33.2274.2000	Klemmring für 6er Anschluss (für Ersatzventile 33 2273 9000, 33 2274 5000 und 33 2274 8000)	locking ring for 6 mm connection for spare valves 33 2273 9000, 33 2274 5000 and 33 2274 8000)		
	33.2275.2000	Klemmring-8 für 8er Anschluss (für Ersatzventil 33 2274 9000)	locking ring-8 for 8 mm connection (for spare valve 33 2274 9000)		
6	33.2274.1000	Überwurfmutter Farbe: weiss, für 6er Anschluss (für Ersatzventile 33 2273 9000, 33 2274 5000 und 33 2274 8000)	union nut white for 6mm connection for spare valves 33 2273 9000, 33 2274 5000 and 33 2274 8000		
	33.2275.0000	Überwurfmutter-8 Farbe: weiss, für 8er Anschluss (für Ersatzventil 33 2274 9000)	union nut white for 8 mm connection (for spare valve 33 2274 9000)		
7	33.2274.4000	Überwurfmutter Farbe: schwarz, für 6er Anschluss (für Ersatzventile 33 2273 9000, 33 2274 5000 und 33 2274 8000)	union nut black, for 6 mm connection for spare valves 33 2273 9000, 33 2274 5000 and 33 2274 8000		
	33.2275.1000	Überwurfmutter-8 Farbe: schwarz, für 8er Anschluss (für Ersatzventil 33 2274 9000)	union nut black for 8 mm connection (for spare valve 33 2274 9000)		
8	33.2273.8000	Magnetkörper kleine Spule, für Ventil 33 2273 6000 und Ersatzventil 33 2273 9000	magnet body small, for valve 33.2273.6000 and spare valve 33.2273.9000		
10	33.2692.0000	Proportionalventil NW 1,5	proportional valve ND 1,5		
15	33.4011.6000	2-2_NO-Ventil_NW1-4 Ersatzteil als Ganzes	2/2 way NO valve ND 1,4mm, complete spare part		1





Pos.	Teilenummer Part Number No.de référence	Bezeichnung	Designation	EA	
				1	2
A	33.2894.9000	ET-Baugruppe-Verkettete-Ventile	Spare part assembly connected valves		
2	33.2273.8000	Magnetkörper ummantelt, kleine Spule, für Ventile 33 2641 3100, SteamJetventil	magnet body encased small solenoid for valve 33 2641.3100 Steam Jet valve, vent valve steam boiler		
3	33.2274.1000	Überwurfmutter Farbe: weiss, für 6er Anschluss (für Ersatzventil 33 2694 0100)	union nut white for 6mm connection (for spare valve 33.2694.0100)		
4	33.2274.2000	Klemmring für 6er Anschluss (für Ersatzventile 33 2694 0100)	locking ring for 6 mm connection (for spare valve 33.2694.0100)		
5	33.2274.0000	O-Ring für 6er Anschluss (für Ersatzventil 33 2694 0100)	O-ring for 6 mm connection (for spare valve 33.2694.0100)		
6	33.4004.2000	O-Ring A	O-ring		
7	33.2274.4000	Überwurfmutter Farbe: schwarz, für 6er Anschluss (für Ersatzventil 33 2694 0100)	union nut black for 6 mm connection (for spare valve 33.2694.0100)		
8	33.2694.0100	2/2-Ventil-NW2-5, A / Ersatzventil ohne Magnet, verkettbar, NW 2,5 mm, SteamJetventil, Entlüftungsventil Dampfkessel, Hub 0,75 mm (Ausgang)	2/2 way valve ND 2,5mm spare valve without magnet, concatenable, ND 2,5mm, stroke 0,75 mm (outlet) Steam Jet valve, vent valve steam boile	1	
10	33.2274.7000	Magnetkörper nicht ummantelt, für Ventil 33 2641 4000, AutoSteamventil	magnet body not encased, for valve 33.2641.4000 AutoSteam valve		
11	33.2275.1000	Überwurfmutter-8 Farbe: schwarz, für 8er Anschluss (für Ersatzventil 33 2694 1000)	union nut black for 8 mm connection (for spare valve 33 2694.1000)		
12	33.2275.2000	Klemmring-8 für 8er Anschluss (für Ersatzventil 33 2694 1000)	locking ring-8 for 8 mm connection (for spare valve 33.2694.1000)		
13	33.2275.3000	O-Ring-8 für 8er Anschluss (für Ersatzventil 33 2694 1000)	O-ring-8 for 8 mm connection (for spare valve 33.2694.1000)		
14	33.2275.0000	Überwurfmutter-8 Farbe: weiss, für 8er Anschluss (für Ersatzventil 33 2694 1000)	union nut white for 8 mm connection (for spare valve 33.2694.1000)		
15	33.2694.1000	2/2-Wegeventil A /Ersatzventil ohne Magnet, verkettbar, NW 4,5 mm,AutoSteam Ventil Hub 1,2 mm (Eingang)	2/2 way spare valve without magnet, concatenable, ND 4,5mm, stroke 1,2mm (inlet) AutoSteam valve	1	
16	33.2641.5000	Abschlussstopfen A	plug A		



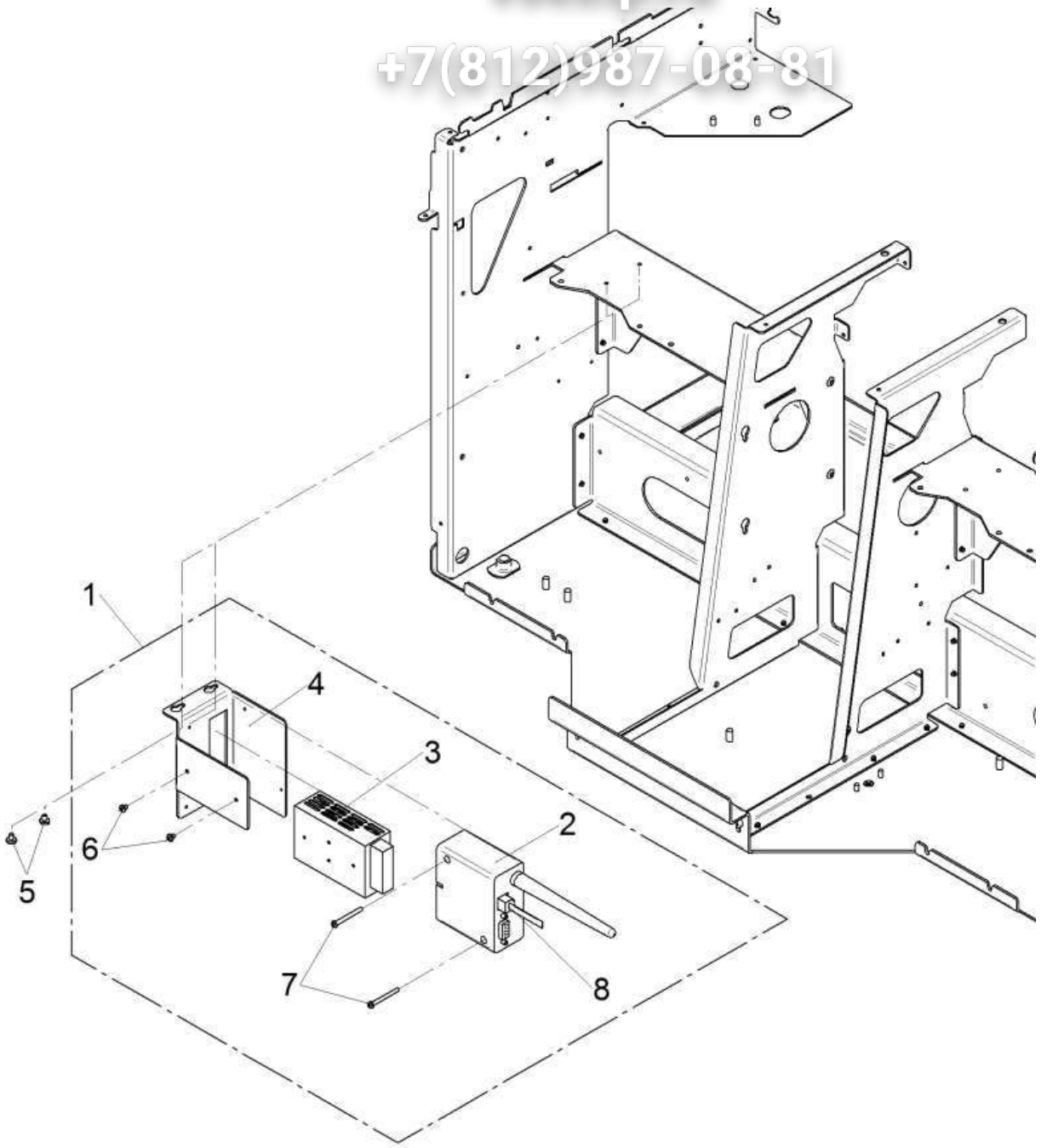
Pos.	Teilenummer Part Number No.de référence	Bezeichnung	Designation	EA	
				1	2
E	33.2628.3199	Stromversorgung kompl. Mit Winkel 120V/230V	power supply compl. With angle 120V/230V		
1	33.9382.0000	Halbleiterrelais 50A	semiconductor relay 50A		1
2	33.2025.8000	Halbleiterrelais	semiconductor relay		1
6	33.4013.9000	Schalterschütz 240V bei 9kW	contactor 240V for 9 kW		
	33.2384.4000	Leistungsrelais 30A bei 6kW	Power relais 30A for 6kW		1
7	33.2630.7000	Schutzkappe für Taster	security cap for button		
8	33.1659.3000	Taster	push button		
10	33.2375.3000	Durchführungsstülpe für 2mm-Blech bei 9kW und 6kW	cable bushing for 2 mm plate and machines with 9kW and 6kW		
12	33.2069.1000	Steckschraubleiste 5polig	binding screw ledge 5P		
13	33.0589.7000	Deckelschelle	cable clamp		
15	33.2200.1000	Entstörglied-Filter	interference suppression unit filter		
17	00.0047.3371	Flkpf-Schraube ISO 7045-M 4x28-1.4301-H	Pan head screw ISO 7045-M 4x28-1.4301-H		
19	00.0047.1912	Blech-Shr ISO 7049-ST3,5x19-C-H-1.4301	Sh.metal screw ISO 7049-ST3,5x19-C-H-1.4301		
21	00.0047.2049	Sechskantsmutter ISO 4032-M4-1.4301	hexagon nut ISO 4032-M4-1.4301		
22	00.0047.2251	Zahnscheibe DIN 6797- A 4,3 1.4300	toothed lock washer DIN 6797-A 4,3 1.4300		
24	33.2507.5000	Durchführungsstülpe, für USA, bei 5,5 kW	cable bushing, USA, 5,5 kW		
29	33.4115.1000	Winkel Stromversorgung Alu	angle power supply		
30	00.0047.2103	Comby-SHB-Mutter-M4-Selbstsichernd-A2K	Comby-SHB-nut-M4-Selbstsichernd-A2K		



Зип Общепит

vsezip.ru

+7(812)987-08-81



WMF Espresso

RDA-Modul
RDA-Modul

Zeichnung: 14 - 1
Ausgabe/Vers.: 1

28.01.2016

Зип Общедит

vsezip.ru

+7(812)987-08-81

Pos.	Teilenummer Part Number No.de référence	Bezeichnung	Designation	EA	
				1	2
2	33.2614.7000	RDA-Modul für Einbau	RDA-module		
3	33.2617.1000	Schaltnetzteil 12V 25W	power supply 12V 25W		
5	00.0047.3355	Flkpf-Schraube ISO 7045-M 4x 4-1.4301-H	Pan head screw ISO 7045-M 4x 4-1.4301-H		
6	00.0047.3312	Flkpf-Schraube ISO 7045-M 3x 4-A2-H	Pan head screw ISO 7045-M 3x 4-A2-H		
7	00.0047.3330	Flkpf-Schraube ISO 7045-M 3x30-1.4301-H	Pan head screw ISO 7045-M 3x30-1.4301-H		
8	33.2618.0000	Kabel Stromversorgung STV Fernabfrage 12V-RDA-Modul	cable power supply remote inquiry 12V RDA-Module		
*****	33.4016.8000	Kabel Fernabfrage RDA 5500	cable remote inquiry RDA		



WMF Espresso

RDA-Modul
RDA-Modul

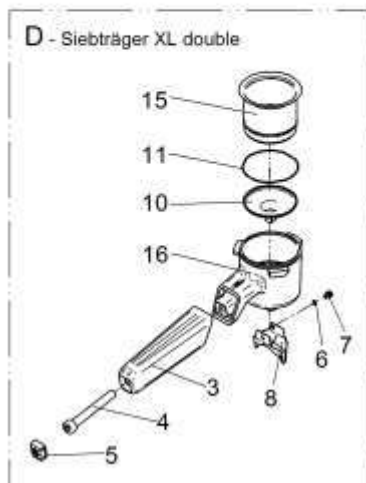
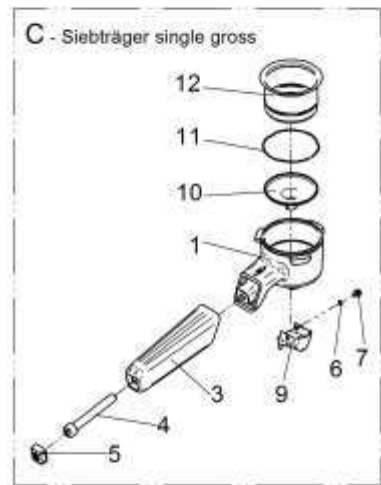
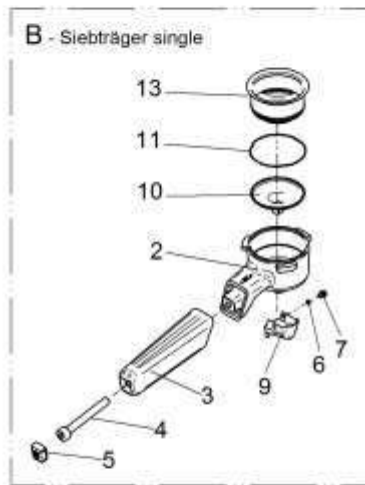
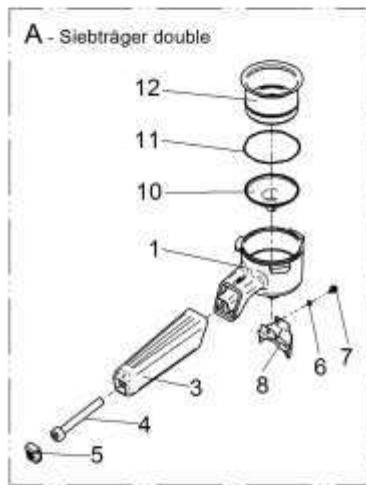
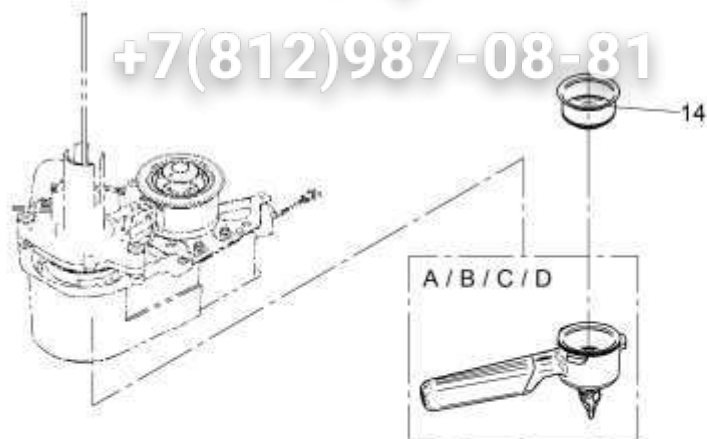
Zeichnung: 14 - 2
Ausgabe/Vers.: 1

28.01.2016

Зип Общепит

vsezip.ru

+7(812)987-08-81



Зип Общежит

vsezip.ru

+7(812)987-08-81

Pos.	Teilenummer Part Number No.de référence	Bezeichnung	Designation	EA	
				1	2
A	33.2897.7299	Siebträger Double kpl.	portafilter Double compl.		
B	33.2897.8199	Siebträger Single kpl.	portafilter Single compl.		
C	33.9947.7199	Siebträger single gross kompl.	portafilter below welded		
D	33.2922.5099	Siebträger-XL-double	portafilter-XL-double		
3	33.2681.7000	Griff Siebträger	grip portafilter		
4	00.0047.1185	Zyl.Shr. ISO 4762 M8x60 mit 00 0048 4906 eingeklebt	cheese head screw ISO 4762-M 8x60 bonded with 00 0048 4906		
5	33.2681.8000	Griff Endstück	handle end piece		
	33.2681.8200	Griff Endstück rot	handle end piece red		
	33.2681.8300	Griff Endstück blau	handle end piece blue		
	33.2681.8400	Griff Endstück silber	handle end piece silver		
6	33.4062.6000	O-Ring	O-ring		
7	33.4072.6000	Schraube M4	screw M4		
8	33.2672.3300 AD	Auslauf double	spout double		
9	33.2690.0200 BC	Auslauf single	spout single		
10	33.2681.3000	Isolationseinsatz	isolation insert		
11	33.2672.5000	Siebhaltering	sieve bracket		
12	33.2672.6000 AC	Brühsieb gross	brewing sieve big		
13	33.2672.7000 B	Brühsieb klein	brewing sieve small		
14	33.2684.0000	Blindsieb klein	blind sieve small		
15	33.4092.5000 D	Brühsieb XL	brewing sieve XL		

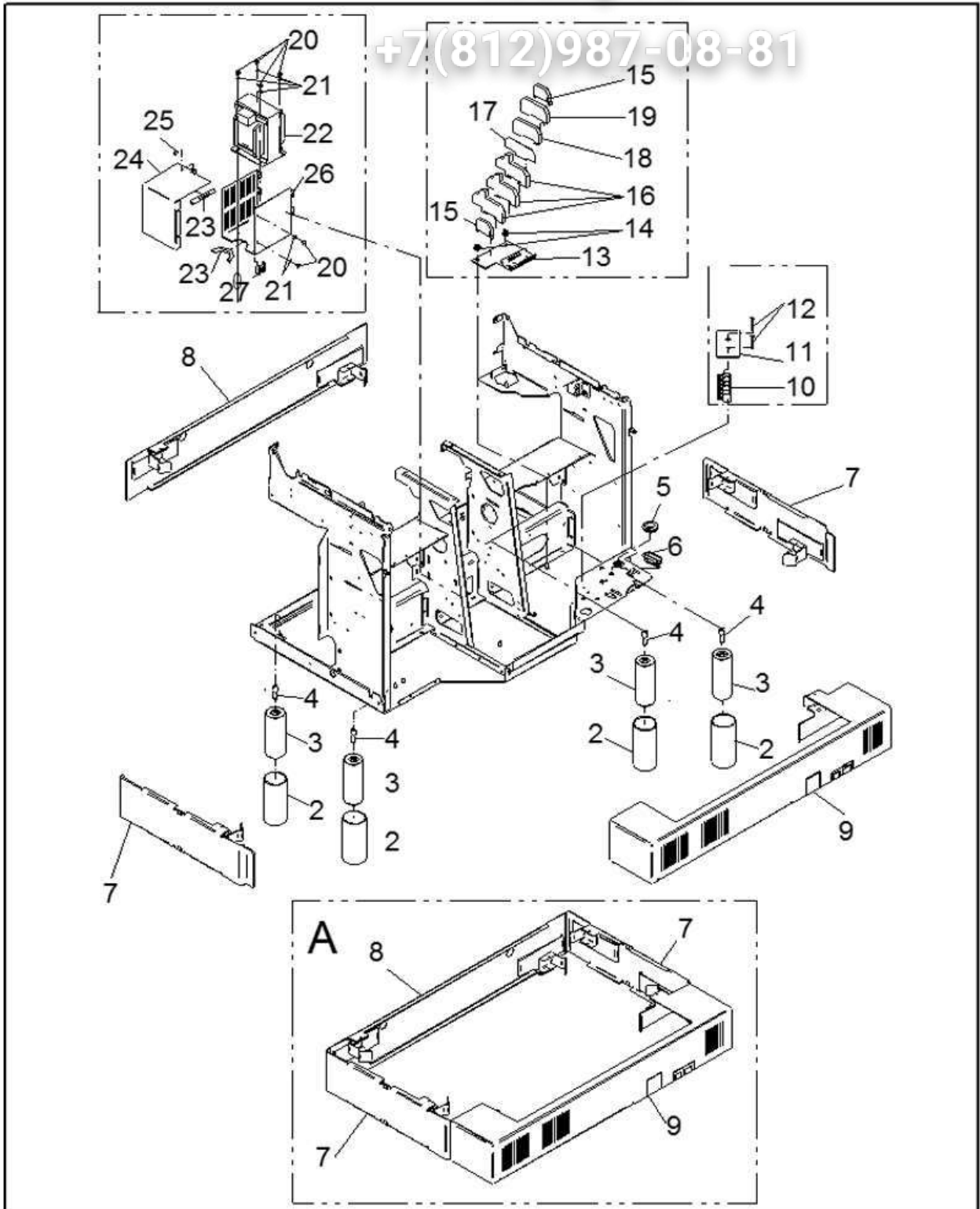


WMF Espresso

Siebträger
portafilter

Zeichnung: 15 - 2
Ausgabe/Vers.: 4

22.11.2016



Pos.	Teilenummer Part Number No.de référence	Bezeichnung	Designation	EA	
				1	2
2	33.9505.9000	Rohr	pipe		
3	33.2121.6000	Fuß Maschine	foot machine		
4	33.9471.0000	Bolzen M8 M10, M20x2	bolt M8 M10 M20x2		
5	33.0641.9000	Kabeltülle	cable support sleeve		
6	33.0589.7000	Zugentlastung	strain relief assembly		
7	33.2932.5100	Sockelblende schwarz	base panel black		
8	33.2932.6100	Sockelblende schwarz	base panel black		
9	33.2932.7100	Sockelblende schwarz	base panel black		
10	33.2069.1000	Steckschraubleiste 5polig	binding screw ledge 5P		
12	00.0047.3371	Flkpf-Schraube ISO 7045-M 4x28-1.4301-H	Pan head screw ISO 7045-M 4x28-1.4301-H		
15	33.2215.3000	Endklammer	End clamp		
16	33.2215.0000	Netztrennklemme 6 qmm grau	disconnect mains terminal 6qmm, grey		
17	33.2215.1000	Anschlussplatte grau	Connection plate grey		
18	33.2217.1000	Klemme N 6 qmm blau	clamp N 6 qmm, blue		
19	33.2215.2000	Klemme PE 6 qmm grün	clamp PE 6 qmm green		
20	00.0047.3356	Flkpf-Schraube ISO 7045-M 4x 5-1.4301-H	Pan head screw ISO 7045-M 4x 5-1.4301-H		
21	00.0047.2251	Zahnscheibe DIN 6797- A 4,3 1.4300	toothed lock washer DIN 6797-A 4,3 1.4300		
22	33.9281.4000	Spartrafo (400/440V -> 230V)	economy transformer (400/440V -> 230V)		
24	33.9481.0000	Spritzschutz Trafo	splash guard transformer		
25	00.0047.3318	Flkpf-Schraube ISO 7045-M 3x 8-1.4301-H	Pan head screw ISO 7045-M 3x 8-1.4301-H		
26	33.9480.9000	Winkel Halterung Trafo	angle transformer support		
27	33.2595.8000	Kabelhalterung	cable clip		
99	00.0048.0035	Spiralschlauch 18,0x3,0 PVC transparent Abwasser	spiral tube 18,0x3,0 PVC transparent waste water		
	33.1398.5100	PE-Schlauch G1-2xG1-2 1,5mm Wasserzulauf	tube cold water supply G1-2xG1-2 1,5mm		
	33.1557.9000	Kugelhahn	ball cock		
	33.9430.8000	Schild "Washing Mode"	display panel "Washing Mode"		
	33.2215.4000	Klemmbezeichnungen	Clamping designations		



Зип-Общепит

vsezip.ru

+7(812)987-08-81

Keine Illustration

no illustration



WMF Espresso

Nachrüstätze
Retrofit kits

Zeichnung: 40 - 1
Ausgabe/Vers.: 2

18.08.2015

3ип Общедит

vsezip.ru

+7(812)987-08-81

Pos.	Teilenummer Part Number No.de référence	Bezeichnung	Designation	EA
	33.3322.1000 33.3324.3000 33.3325.2000	Nachrüstsatz RDA-Modul für 1500-5000S-espresso Nachrüstsatz Modifikation 1 Nachrüstsatz Serielle Schnittstelle	retrofit kit RDA-module for 1500-5000S-espresso retrofit kit retrofit kit serial interface	1 2

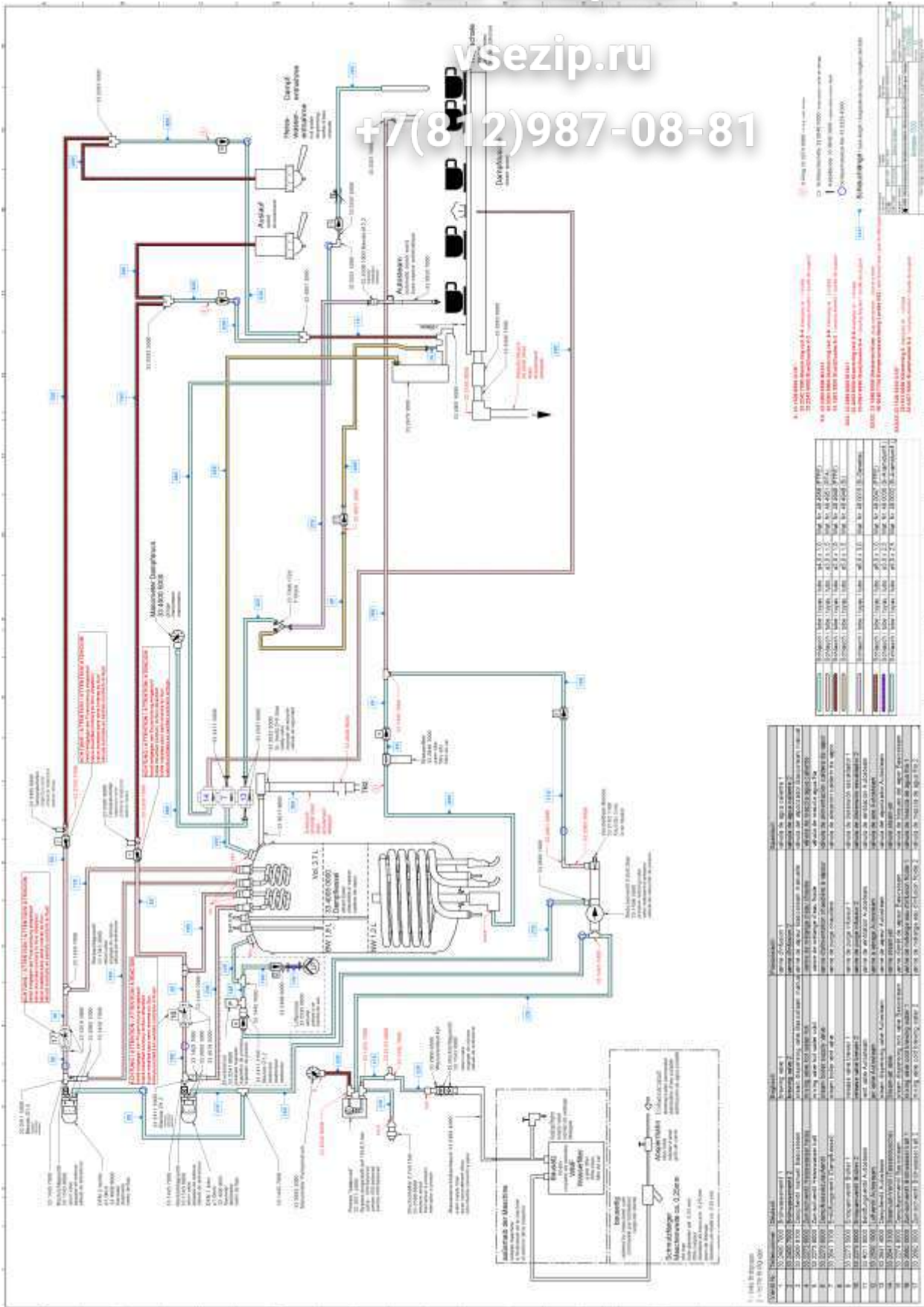


WMF Espresso

Nachrüstätze
Retrofit kits

Zeichnung: 40 - 2
Ausgabe/Vers.: 2

18.08.2015



Зип Общедит

vsezip.ru

+7(812)987-08-81

Pos.	Teilenummer Part Number No.de référence	Bezeichnung Designation		EA
1				1 2



WMF Espresso

Rohrplan
Piping diagram

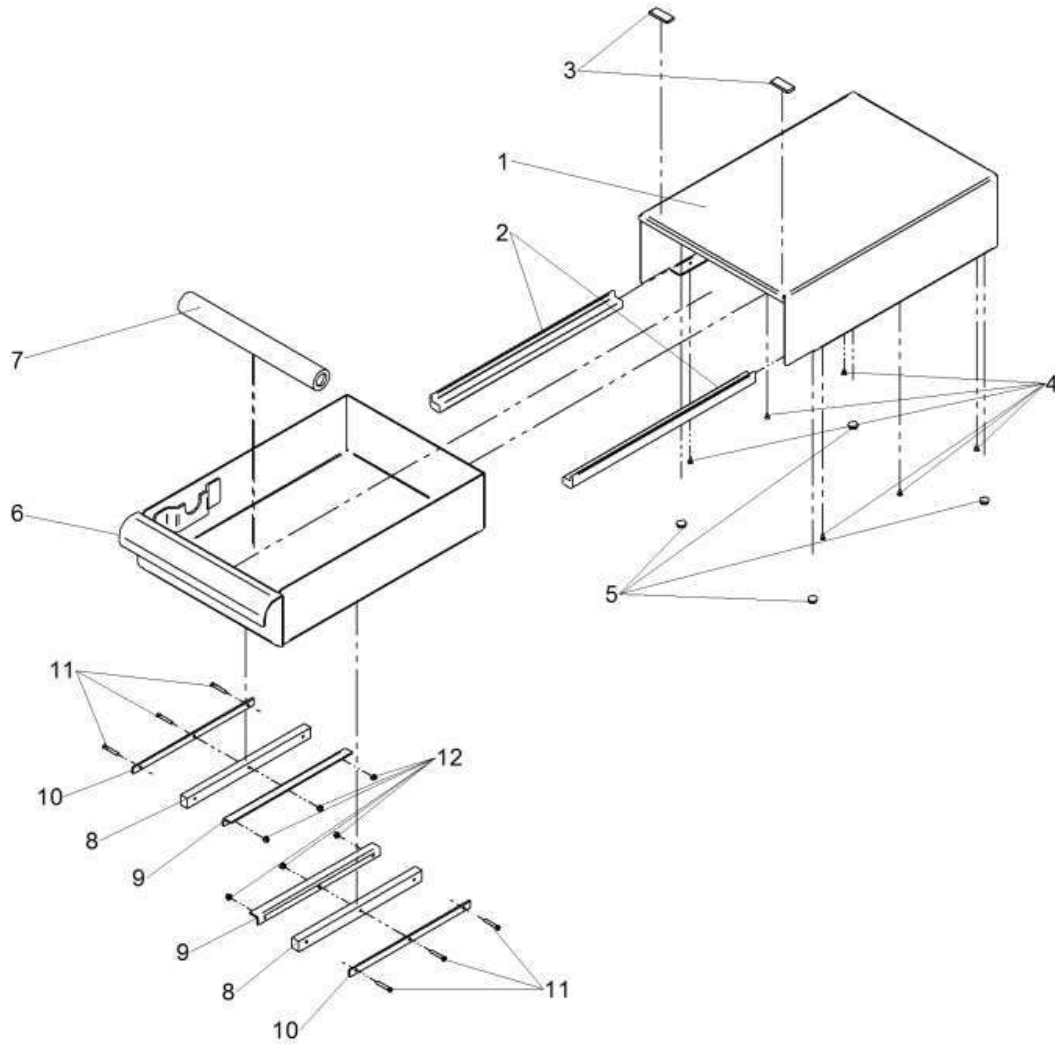
Zeichnung: **41 - 2**
Ausgabe/Vers.: **5**

14.09.2016

Зип Общепит

vsezip.ru

+7(812)987-08-81



WMF Espresso

Satzschublade
knock box

Zeichnung: 42 - 1
Ausgabe/Vers.: 1

16.06.2016

Зип Общедит

vsezip.ru

+7(812)987-08-81

Pos.	Teilenummer Part Number No.de référence	Bezeichnung	Designation	EA
3	33.2394.9000	Klebepad unter Sockel für Thermostat Heisswasser-Dampfkessel	adhesive pad below base for thermostat hot water - steam boiler	1
5	33.4116.1000	Aufklebefüße	adhesive feet	2
7	33.4080.3000	Klopfstange kompl.	knock bar compl.	



WMF Espresso

Satzschublade
knock box

Zeichnung: 42 - 2
Ausgabe/Vers.: 1

16.06.2016