

- WMF Ersatzteilliste  
Spare parts list  
Liste pièces détachées



## WMF Presto

<i>Typenreihe</i>	<i>1400</i>
<i>type range</i>	<i>1400</i>
<i>rangé de type</i>	<i>1400</i>

*Version:*



Зип Общепит  
vsezip.ru  
+7(812)987-08-81

Printed in Germany

Nachdruck, Vervielfältigung oder Übersetzung,  
auch auszugsweise, nicht erlaubt

Printed in Germany

All rights reserved, including reprinting,  
reproduction or translation, in whole or in part

Imprimé en Allemagne

Réproduction, polycopie ou traduction, total ou par  
extraits, ne sont pas autorisées

WMF

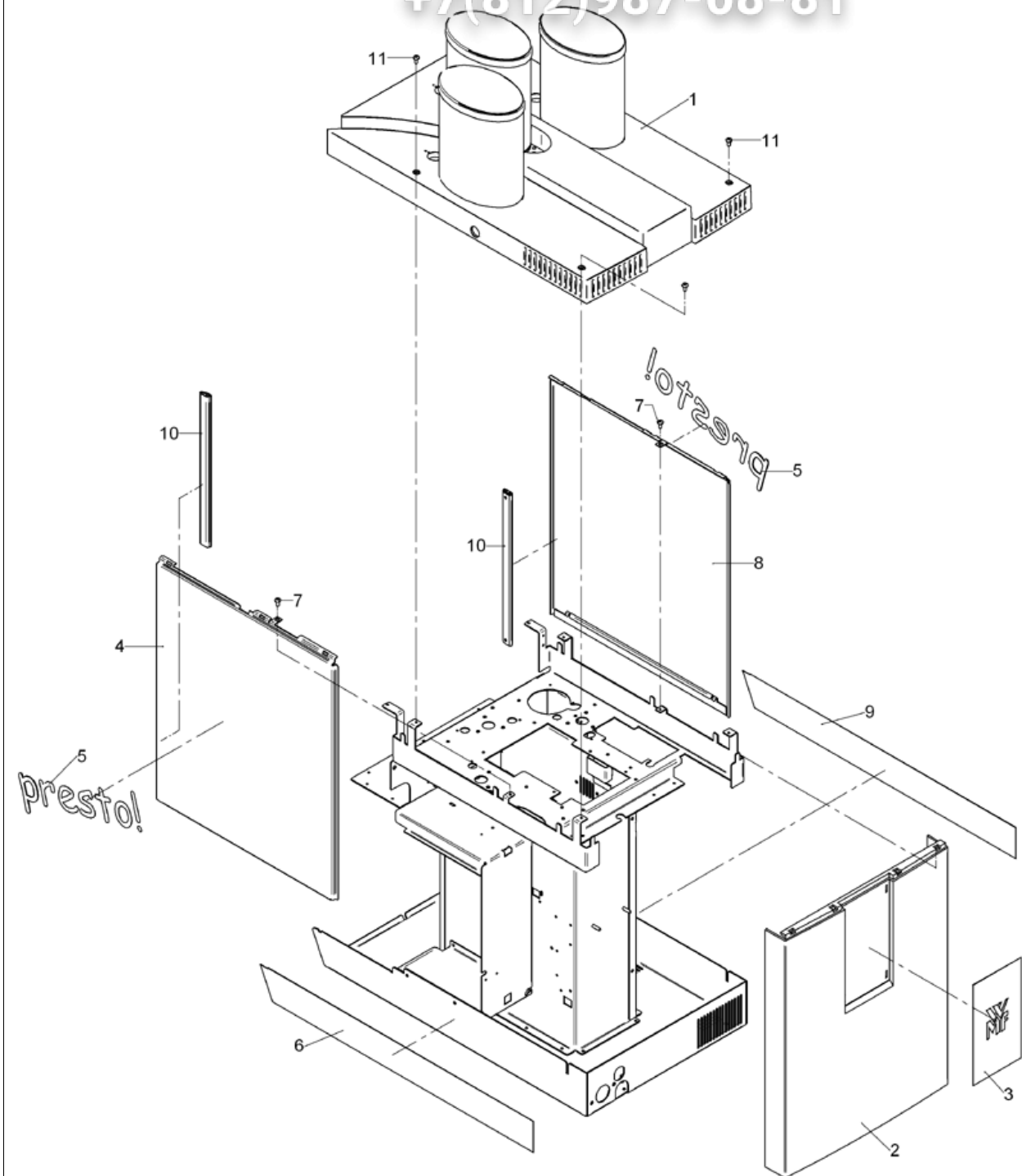
Württembergische Metallwarenfabrik AG  
Postfach 1401  
D-73309 Geislingen/Steige  
Telefon: 07331/25-1 Telefax: 07331/45387

Blatt Page	Ausg. Nr./ Dat. Version No./Date	Bezeichnung	Designation	Déscription
1.1	1 01.09.2005	Verkleidungsteile 1	shroudings 1	éléments de chemisage 1
1.2	1 01.09.2005	Verkleidungsteile 2	shroudings 2	éléments de chemisage 2
2.1	1 01.09.2005	Einbauteile links	Special fittings left	Pièces d'installation à gauche
2.2	1 01.09.2005	Einbauteile rechts	Special fittings right	Pièces d'installation à droite
2.3	1 01.09.2005	Einbauteile Rückseite	Special fittings back	Pièces d'installation dos
3.1	2 01.09.2005	Zulaufgruppe Festw./Ablauf	cold water feed - plumbed version	groupe de l'eau froide-réseau d'eau
3.2	1 01.09.2005	Zulaufgruppe Tank	cold water feed - tank version	groupe de l'eau froide
4	1 01.09.2005	Magnetventil	Valves	valves
5	2 01.09.2005	Boilergruppe	Hot water Boiler assy.	chaudière d'eau chaude
6	1 01.09.2005	Dampfkesselgruppe	Steam boiler assy.	chaudière de vapeur
7.1	1 01.09.2005	Brüher	brewing unit	unité d'infusion
7.2	2 01.09.2005	Brüher kompl.	brewing unit compl.	unité d'infusion compl.
8	1 01.09.2005	Mühle(n)	grinder	moulin
9.1	3 01.09.2005	Schok-/Toppingdispenser	choc/topping dispenser	dispensateur choc/topping
9.2	1 01.09.2005	Schok-/Toppingdispenser Mod.2	choc/topping dispenser module 2	dispensateur choc/topping module 2
10	2 01.09.2005	Ausläufe und Schäumer	spout and foamer	Dispensateurs et mousseur
11.1	1 01.09.2005	Maschinendeckel 1/2 Produkte	Machine cover 1/2 containers	Couverture d'appareil 1/2 de produits
11.2	1 01.09.2005	Maschinendeckel 3 Produkte	Machine cover 3 containers	Couverture d'appareil de 3 produits
12	1 01.09.2005	Beleuchtung kompl.	illumination	illumination
13	1 23.12.2005	Kühlbox	cooling box	refrigerateur
14		Zubehör	accessories	accessoires
15	1 14.12.2005	Münzprüfer		
16	1 01.09.2005	Rohrplan	piping plan	plan de tuyau
<b>Presto</b>		<b>Inhaltsverzeichnis</b> table of contents table des matières		23.12.2005
1400				

Зип Общежит

vsezip.ru

+7(812)987-08-81

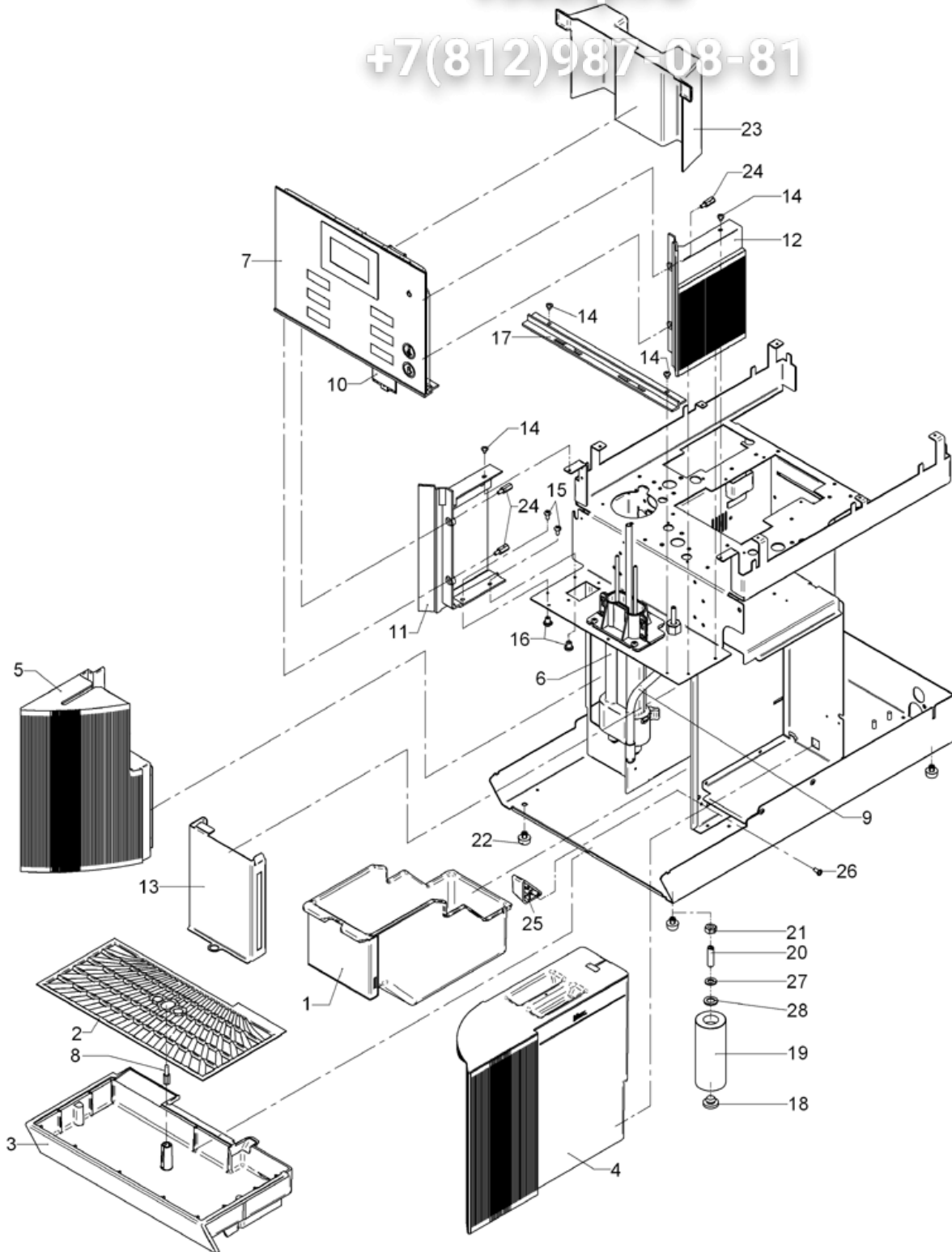


Pos.	Teilenummer Part Number No.de référence	Bezeichnung	Designation	Description
1		Maschinendeckel siehe Zeichnung 11,1 und 11,2	top cover see drawing 11.1 and 11,2	calotte regardez sourcription 11,1 et 11,2
2	33.2257.1000	Rückwand	rear cover	paroi arrière
3	33.2271.4000	WMF-Logo	WMF-logo	logo-WMF
4	33.2267.4000	Seitenwand rechts	Side panel right	Paroi latérale a droite
5	33.2316.9000	Klebeschild presto	adhesive label presto	etiquette adhésive presto
6	33.2296.6000	geklebte Blende rechts	sticked screen right	Paroi autocollant droite
7	00.0047.3356	Flachkopfschraube ISO 7045 M4x8-1.4301	flat head screw ISO 7045 M4x8-1.4301	vis à tête cylindrique ISO 7045 M4x8-1.4301
8	33.2267.3000	Seitenwand links	side panel left	Paroi latéral gauche
9	33.2296.5000	geklebte Blende links	sticked screen left	Paroi autocollant gauche
10		Beleuchtung siehe Zeichnung 12	Lighting see design 12	Éclairage voir le dessin 12
11	00.0047.3361	Flachkopfschraube DIN 7985-M4x8-1.4301	flat headed screw DIN 7985-M4x8-1.4301	vis à tête cylindrique DIN 7985-M4x8-1.4301

Зип Общепит

vsezip.ru

+7(812)987-08-81

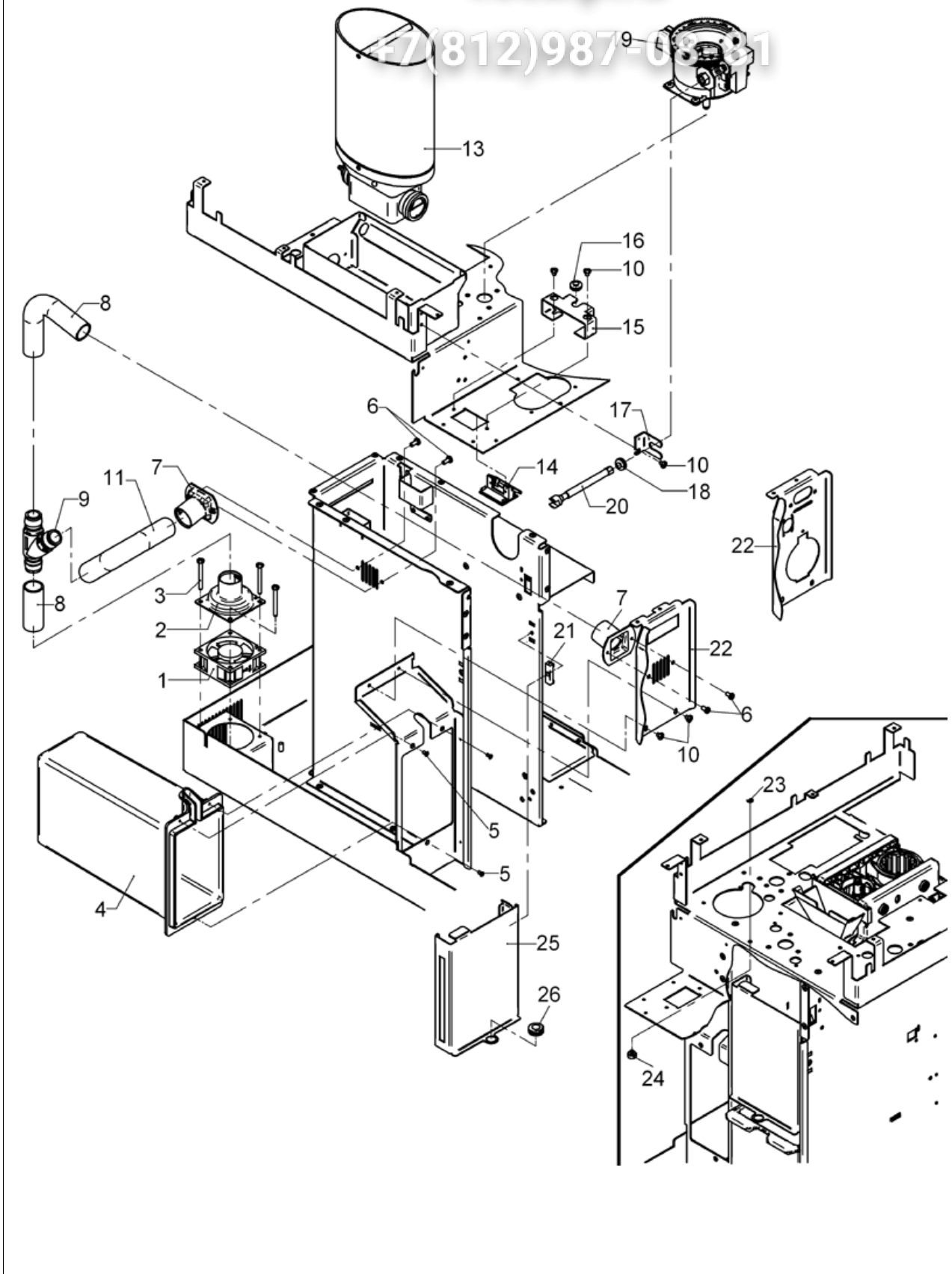


Pos.	Teilenummer Part Number No.de référence	Bezeichnung	Designation	Description
1	33.2272.4000	Satzkasten	coffee grounds container	receptacle compl café moulu
2	33.2257.2000	Tropfschaleneinlage	Drip tray insert	Insertion égouttoire
3	33.2254.9000	Tropfschale	drip pan	égouttoire
4		Frischwasserbehälter siehe Zeichnung 3.1	Fresh water container	Réceptient d'eau frais
5	33.2254.2000	Abdeckung Tetrapak	cover Tetrapak	calotte Tetrapak
6		Kaffeeauslauf siehe Zeichnung 10.1	cafe nozzle see page 10.1	buse du café voir un dessin 10.1
7	33.2260.0099	Steuerung mit Display programmiert	cpu with display programmed	commande avec écran programmer
	33.2260.2000	Frontblende komplett mit Touch ohne Steuerung	front panel compl. with touch without control	façade frontale avec touche tactile sans carte-commande
	33.2262.0199	Frontblende mit Steuerung programmiert	Front screen with cpu programmed	façade frontale avec carte commande
	33.2263.3000	Batterie	battery	batterie
8	33.7006.2803	Schwimmer-Tropfschale	Float drip tray	Cuvette d'égouttoir
9		Dampf- Heisswasserentnahme siehe Zeichnung 10.1	Steam hot water withdrawal see drawing 10.1	Prélèvement d'eau chaude de vapeur regardez souscription 10.1
10	33.2323.4000	Einschubstreifen	Module strip	Bande de module
11	33.2254.3000	Rahmen links	Framework left	Cadre à gauche
12	33.2258.8000	Rahmen rechts	Framework right	Cadre à droite
13	33.2824.2000	verschiebbare Blende	adjustable screen	Façade amovible
14	00.0047.3356	Flachkopfschraube ISO 7045-M4x5-1.4301-H	flat head screw ISO 7045-M4x5-1.4301-H	vis à tête cylindrique ISO 7045-M4x5-1.4301-H
15	00.0047.3361	Flachkopfschraube ISO 7045-M4x8-1.4301-H	flat head screw ISO 7045-M4x8-1.4301-H	vis à tête cylindrique ISO 7045-M4x8-1.4301-H
16	33.2315.2000	Buchse	bush	douille
17	33.2259.1000	Leiste-Frontblende	Border front screen	limit écran-façade
18	33.1389.3000	Fuss	feet	piédestal
19	33.2121.6000	Fuss 100 mm	feet	piédestal
20	00.0047.2363	Gewindestift ISO 4766-M8x30-1.4301	headless pin ISO 4766-M8x30-1.4301	vis sans tête ISO 4766-M8x30-1.4301
21	00.0047.2056	Sechskantmutter ISO 4032-M8-1.4301	hexagon nut ISO 4032-M8-1.4301	écrou hexagonal ISO 4032-M8-1.4301
22	33.2298.8000	Fuss	feet	piédestal
23	33.2315.9000	Abdeckung	cover	calotte
24	33.2270.7000	Bolzen	bolt	boulon
25	33.2319.4000	Kulisse	coulisse	coulisse (noyau)
26	00.0047.3653	Linsenschraube mit Scheibe D4.0x10 A2	oval head screw with washer D4.0x10 A2	vis à tête bombée, pour matière plastique
27	00.0047.2148	Scheibe ISO 7092 - 8 - 1.4301	washer ISO 7092 - 8 - 1.4301	rondelle ISO 7092 - 8 - 1.4301
28	00.0047.2146	Scheibe ISO 7092 - 10 - 1.4301	washer ISO 7092 - 10 - 1.4301	rondelle ISO 7092 - 10 - 1.4301

Зип Общепит

vsezip.ru

+7(812)987-0831



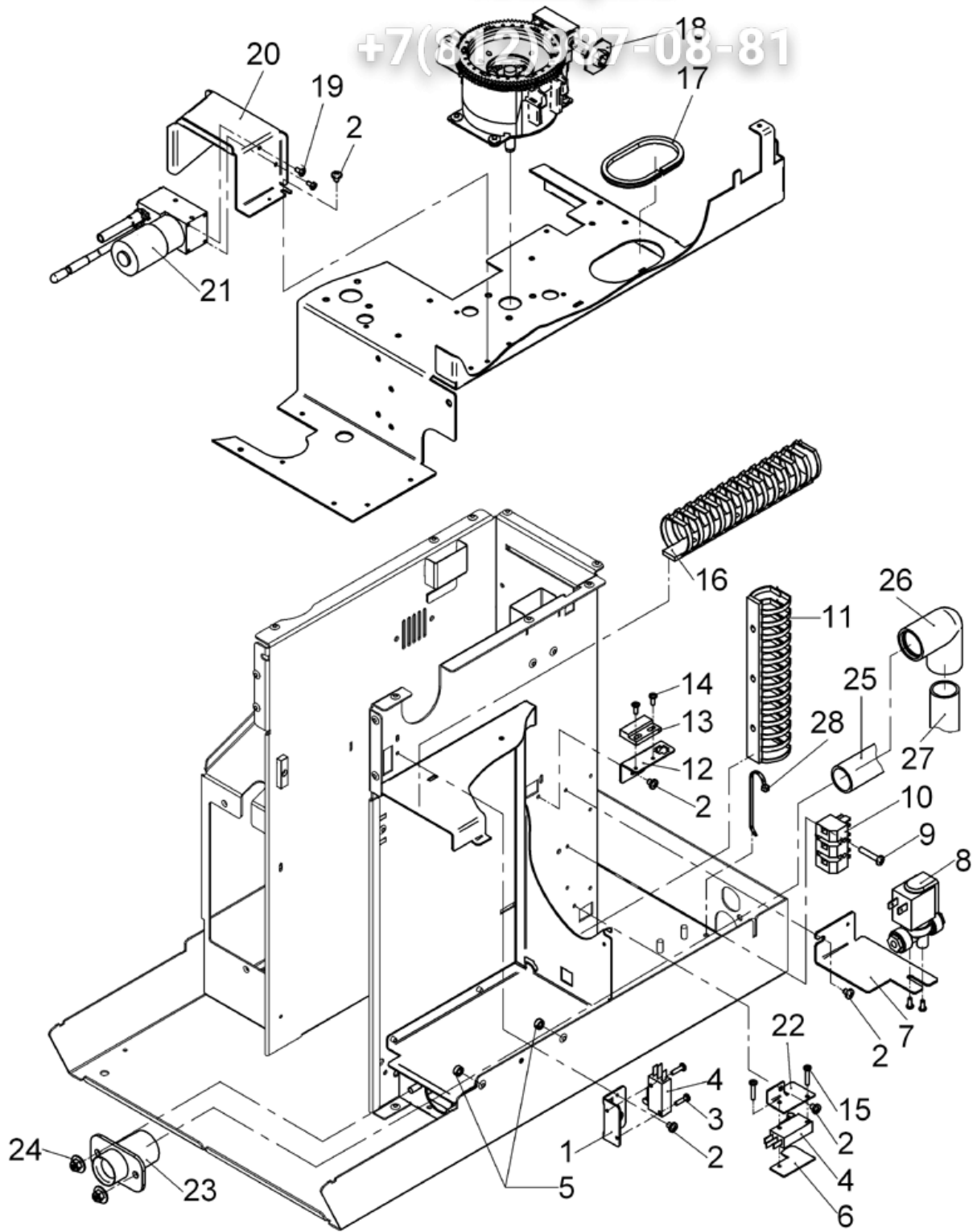


Pos.	Teilenummer Part Number No.de référence	Bezeichnung	Designation	Description
1	33.1662.1200	Ventilator	ventilator	ventilateur
2	33.2272.9000	Haube	cover	couvercle
3	00.0047.3375	Flachkopfschraube ISO 7045-M4x40-1.4301-H	flat head screw ISO 7045-M4x40-1.4301-H	vis à tête cylindrique ISO 7045-M4x40-1.4301-H
4	33.2298.0000	Schacht Tetrapak	coin guidance Tetrapak	guidage des pièces de monnaie Tetrapak
5	00.0047.3105	Senkschraube ISO 7046-2-M3x6-1.4301-H	flat head screw ISO 7046-2-M3x6-1.4301-H	vis à tête fraisée ISO 7046-2-M3x6-1.4301-H
6	00.0047.3627	Ejot PT-Schraube KA 40x8-WN 1412-A2	oval head tapping screw for plastic	vis autotaraudeuse, tête bombée pour plastique
7	33.2273.0000	Haube	cover	couvercle
8	00.0048.0042	Ablaufschlauch 190 mm	discharge hose 190 mm	tuyau pour écoulement 190 mm
9	33.2123.8000	Abzweig 45°	branch 45°	embranchement 45°
10	00.0047.3356	Flachkopfschraube ISO 7045-M4x5-1.4301-H	flat head screw ISO 7045-M4x5-1.4301-H	vis à tête cylindrique ISO 7045-M4x5-1.4301-H
11	00.0048.0042	Ablaufschlauch 135 mm	discharge hose 135 mm	tuyau pour écoulement 135 mm
13		Mixersystem siehe Zeichnung 9.1	mixer system see drawing 9.1	mixeur système voir le dessin 9.1
14	33.2246.8000	Gehäuse KD-Anschluss	chamber KD connection	boîtier connecteur service
15	33.2290.3000	Winkel KD-Anschluss	angle KD connection	angle connecteur "Tester composants"
16	33.1473.8000	Durchführungsstülle	cable bushing	passe-câble
17	33.2316.7000	Winkel	angle	angle
18	33.1473.8000	Durchführungsstülle	cable bushing	passe-câble
19		Mühle siehe Zeichnung 8	grinder see drawing 8	moulin voir un dessin 8
20	33.2291.5000	Bolzen	bolt	boulon
23	00.0047.2242	Sicherungsscheibe DIN 6799-3.2-1.4122	safety disk DIN 6799-3.2-1.4122	rondelle d'arrêt DIN 6799-3.2-1.4122
24	33.2824.1000	Buchse komplett Magnet	Socket completely magnet	Douille aimanté
26	33.0630.4000	Kabeldurchführung	cable bushing	passe-câble

Зип Общежит

vsezip.ru

+7(812)3987-08-81

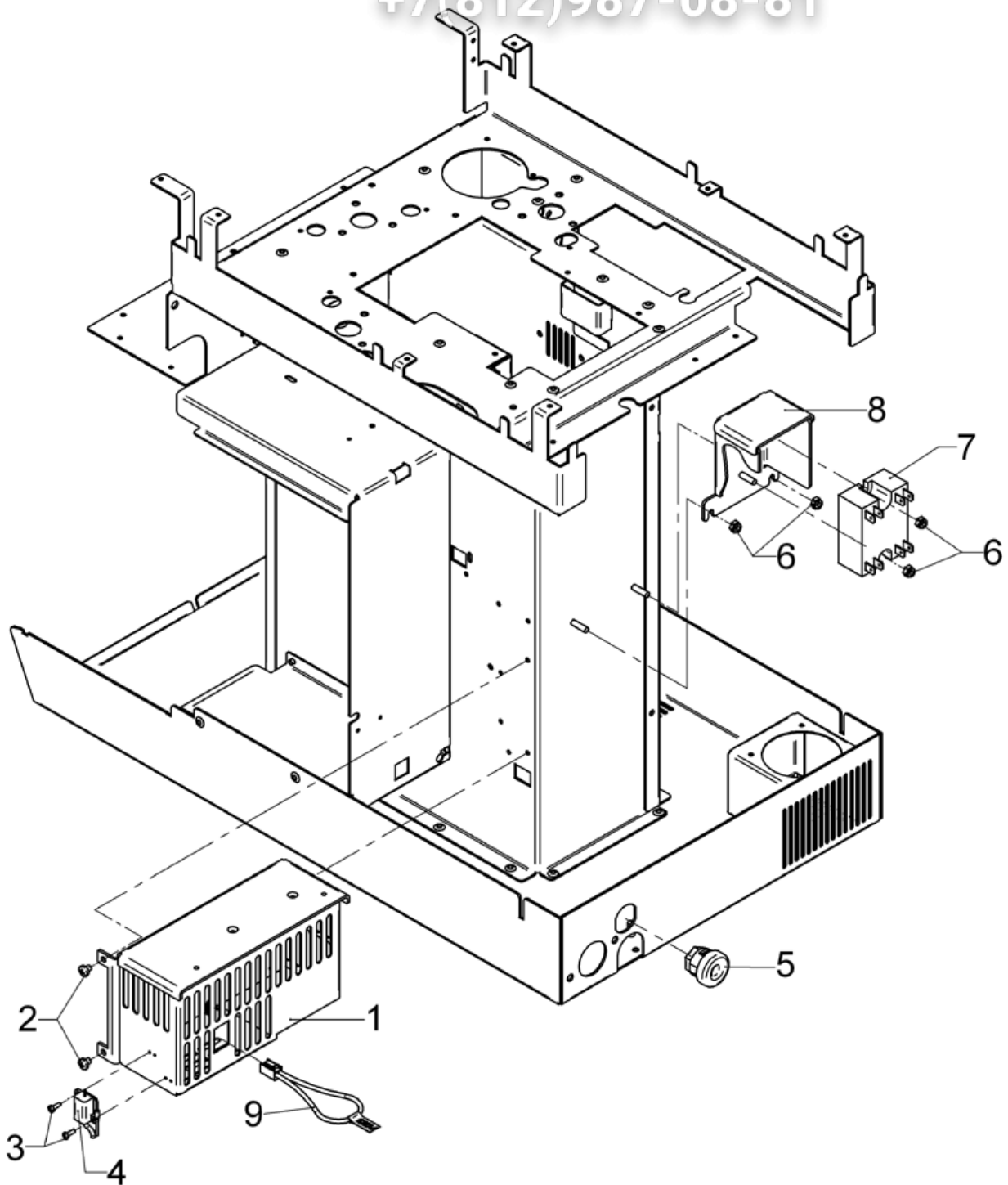


Pos.	Teilenummer Part Number No.de référence	Bezeichnung	Designation	Description
1	33.2267.0000	Winkel-Mikroschalter	Angle micro switch	Angle micorswitch
2	00.0047.3356	Flachkopfschraube ISO 7045-M4x5-1.4301-H	flat head screw ISO 7045-M4x5-1.4301-H	vis à tête cylindrique ISO 7045-M4x5-1.4301-H
3	00.0047.3321	Flachkopfschraube ISO 7045-M3x12-1.4301-H	flat head screw ISO 7045-M3x12-1.4301-H	vis à tête cylindrique ISO 7045-M3x12-1.4301-H
4	33.2217.2000	Mikroschalter	micro switch	micro contact
5	33.2315.8000	Kappe	cap	capuchon
6	33.2266.9000	Platte-Mikroschalter	Plate micro switch	Microinterrupteur
7	33.2266.7000	Winkel-Entspannventil	Angle easing valve	Angle vanne de décharge ( 3 voies)
8	33.2273.9000	Ersatzventil ohne Magnet	solenoid valve repair set	jeu de réparation valve
9	00.0047.3370	Flachkopfschraube ISO 7045-M4x22-1.4301-H	flat head screw ISO 7045-M4x22-1.4301-H	vis à tête cylindrique ISO 7045-M4x22-1.4301-H
10	33.1636.9000	Steckschraubleiste-3polig	connecting terminal	fixation de câbles, vissée 3 P
11	33.2263.9000	Kabelkanal 120 mm	Troughing 120 mm	Canal par câble 120 mm
12	33.2315.0000	Winkel Reedschalter	angle reed switch	angle contact reed
13	33.2262.6000	Reedschalter	reed switch	reed contact
14	00.0047.3318	Flachkopfschraube ISO 7045-M3x8-1.4301-H	flat head screw ISO 7045-M3x8-1.4301-H	vis à tête cylindrique ISO 7045-M3x8-1.4301-H
15	00.0047.3322	Flachkopfschraube ISO 7045-M3x16-1.4301-H	flat head screw ISO 7045-M3x16-1.4301-H	vis à tête cylindrique ISO 7045-M3x16-1.4301-H
16	33.2264.0000	Kabelkanal 160 mm	Troughing 160 mm	Canal par câble 160 mm
17	00.0048.0090	Kantenschutz 182 mm	edge protection 182 mm	protège-bords 182 mm
18		Mühle siehe Zeichnung 8	grinder see drawing 8	moulin voir un dessin 8
19	00.0047.3316	Flachkopfschraube ISO 7045-M3x6-1.4301-H	flat head screw ISO 7045-M3x6-1.4301-H	vis à tête cylindrique ISO 7045-M3x6-1.4301-H
20	33.2268.3000	Winkel	angle	angle
21	33.2323.0000	Luftpumpe	air pump	pompe a air
	33.2320.1000	Blende 0.4	Screen 0.4	Écran 0.4
	33.0649.3000	Kabelbinder	cable clip	attache-câbles
22	33.2266.8000	Winkel-Mikroschalter	Angle micro switch	angle micorswitch
23	33.2297.8000	Tülle Tropfschale - Ablauf	adapter drip tray	adaptateur égouttoire
24	00.0047.2101	Comby-Scheibenmutter M5 selbstsichernd-A2K	combi-disk-nut M5	comby-rondells- écrou M5
25	00.0048.0042	Ablaufschlauch 375 mm	discharge hose 375 mm	tuyau pour écoulement 375 mm
26	33.2165.8000	Winkelstück	elbow	coude
27	00.0048.0042	Ablaufschlauch 1500 mm	discharge hose 1500 mm	tuyau pour écoulement 1500 mm
28	33.0649.3000	Kabelbinder	cable clip	attache-câbles

Зип Общепит

vsezip.ru

+7(812)987-08-81

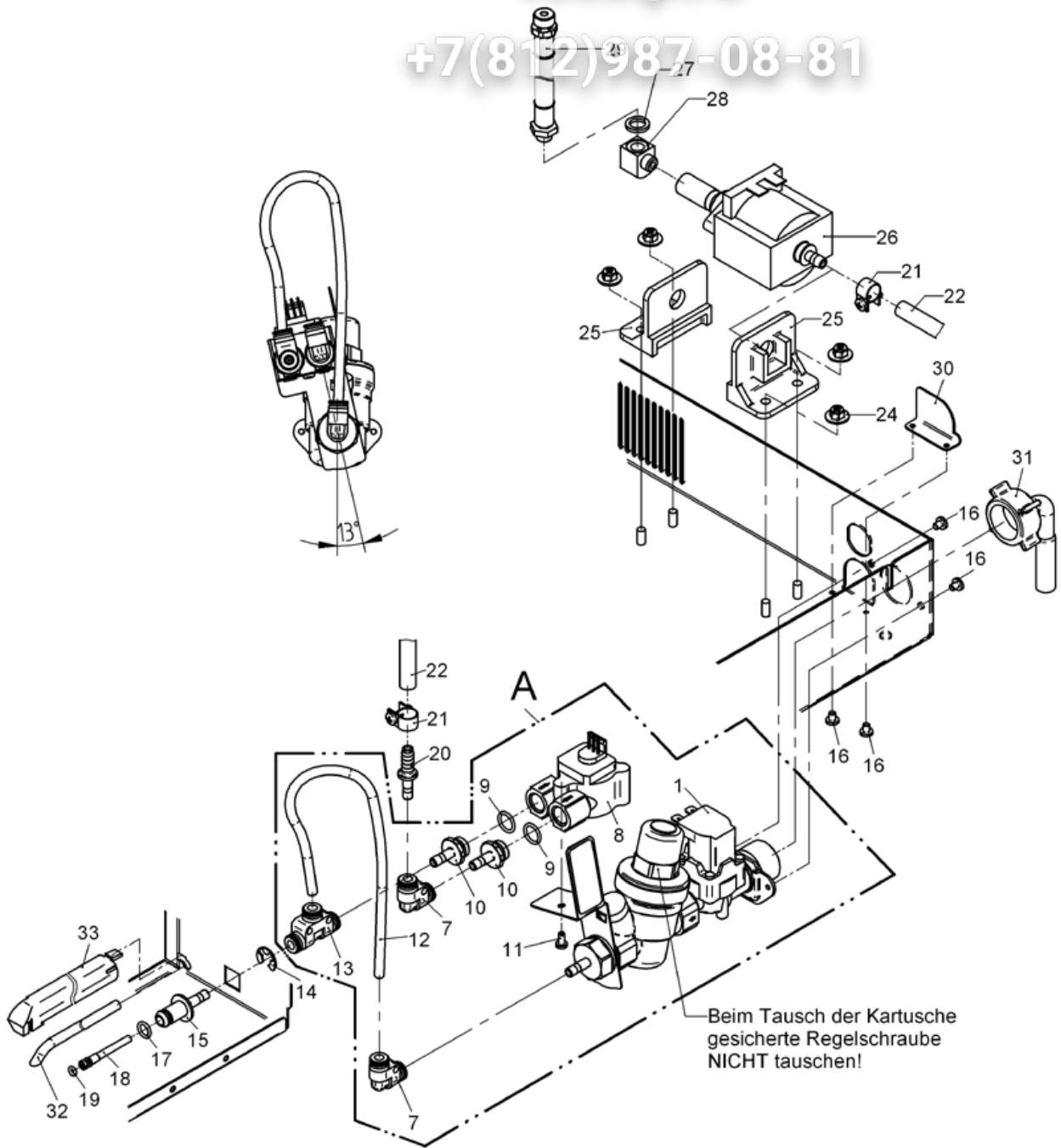


Pos.	Teilenummer Part Number No.de référence	Bezeichnung	Designation	Déscription
1	33.2260.1100	Stromversorgung	power supply	partie puissance Presto
2	00.0047.3356	Flachkopfschraube ISO 7045-M4x5-1.4301-H	flat head screw ISO 7045-M4x5-1.4301-H	vis à tête cylindrique ISO 7045-M4x5-1.4301-H
3	00.0047.3618	K-Linsenschraube D 2,2 x 6 St-Ni	K-oval head screw D 2,2 x 6 St-Ni	K-vis à tête bombée D 2,2 x 6 St-Ni
4	33.2262.2000	Freilaufkreis	free wheeling circuit	circuit roue libre
5	33.2264.4000	Kabeldurchführung	cable bushing	passe-câble
6	00.0047.2098	Sechskantmutter ISO 10511-M4-1.4301	hexagon nut ISO 10511-M4-1.4301	écrou hexagonal ISO 10511-M4-1.4301
7	33.2260.3000	Heizrelais	Heat demand relay	Relais de chauffe
8	33.2268.8000	Winkel für Heizrelais	angle forHeat demand relay	angle pour Relais de chauffage
9	33.2262.5000	Kabel Umschaltung 120V	cable 120V bridge	câble activer 120V

Зип Ощепит

vsezip.ru

+7(812)987-08-81

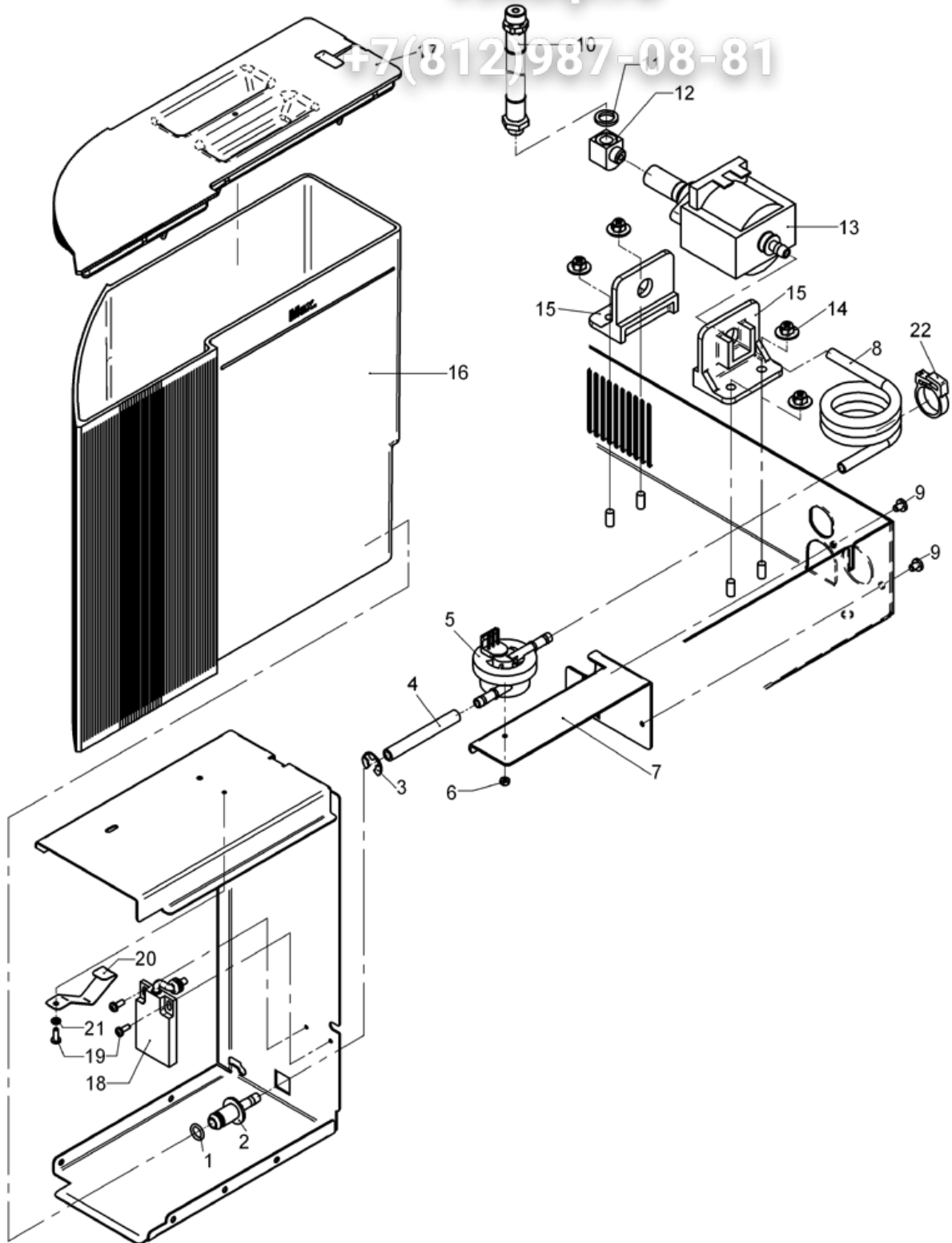


Pos.	Teilenummer Part Number No.de référence	Bezeichnung	Designation	Description
A:	33.2822.6199	Sicherheitsgruppe kompl.	safety group compl.	Soupape de sécurité compl.
1	33.2822.7099	Sicherheitsgruppe	safety group	Soupape de sécurité
7	33.2062.2000	Steckanschluss	plug-in connection	connection enfichable
8	33.2263.8000	Mengenmesser-DFM-1.15 GICAR	flowmeter	Débitmètre
9	33.0395.4000	O-Ring	O-ring	joint torique
10	33.2257.9000	Nippel	nipple	nipple
11	00.0047.3627	K-Linsenschraube D4,0X8 A2	K-oval head screw D 4,0x8 A2	K-vis à tête bombée D 4,0x8 A2
12	00.0048.4956	Schlauch Innen 4X1, 300 mm	tubing 4X1, 300 mm	tuyau 4X1, 300 mm
13	33.2062.3000	Steckanschluss	plug-in connection	connection enfichable
14	00.0047.2241	Sicherungsscheibe DIN 6799-8-1.4122	safety disk DIN 6799-8-1.4122	rondelle d'arrêt DIN 6799-8-1.4122
15	33.2273.1000	Anschluss-Nippel	nipple	nipple
16	00.0047.3356	Flachkopfschraube ISO 7045-M4X5-1.4301-H	flat head screw ISO 7045-M4X5-1.4301-H	vis à tête cylindrique ISO 7045-M4X5-1.4301-H
17	33.0396.1000	O-Ring	O-ring	joint torique
18	33.2256.2000	Passschraube	dowel screw	boulon calibré
19	33.0398.5000	O-Ring	O-ring	joint torique
20	33.2298.4000	Nippel	nipple	nipple
21	33.2299.6000	Schlauchschelle	tube clamp	bande métallique du collier de serrage
22	00.0048.0015	Silikonschlauch Innen 6X2, 780 mm	silicone tube 6X2, 780 mm	tube de silicone 6X2, 780 mm
24	00.0047.2101	Comby-Scheibenmutter M5-Selbstsichernd-A2K	Comby-disk-nut M5	Comby-rondelle- écrou M5
25	33.2264.7000	Halterung Schwingankerpumpe	holding device Swinging anchor pump	fixation Pompe d'ancre d'oscillation
26	33.2251.4000	Schwingankerpumpe	oscillation pump Swinging anchor pump	Pompe d'ancre d'oscillation
27	33.1555.8000	Dichtung	gasket	joint
28	33.2299.5000	Nippel eingeklebt mit Rohrgewindedichtung 00.0048.7704	nipple	nipple
29	33.2253.5000	Schlauch kompl.	hose compl.	tuyau compl.
30	33.2321.3000	Winkel nur bei Festwasser ohne Ablauf	angle only for constant water supply without drain outlet	angle pour des machines avec arrivé d'eau, sans vidange
31	33.2292.1000	Schlauch	hose	tuyau
32	33.2293.2000	Rohr	tube	tuyau
33	33.2259.4000	Abdeckung für Rohr	cover for pipe	calotte pour tuyau

Зип Общепит

vsezip.ru

+7(812)987-08-81



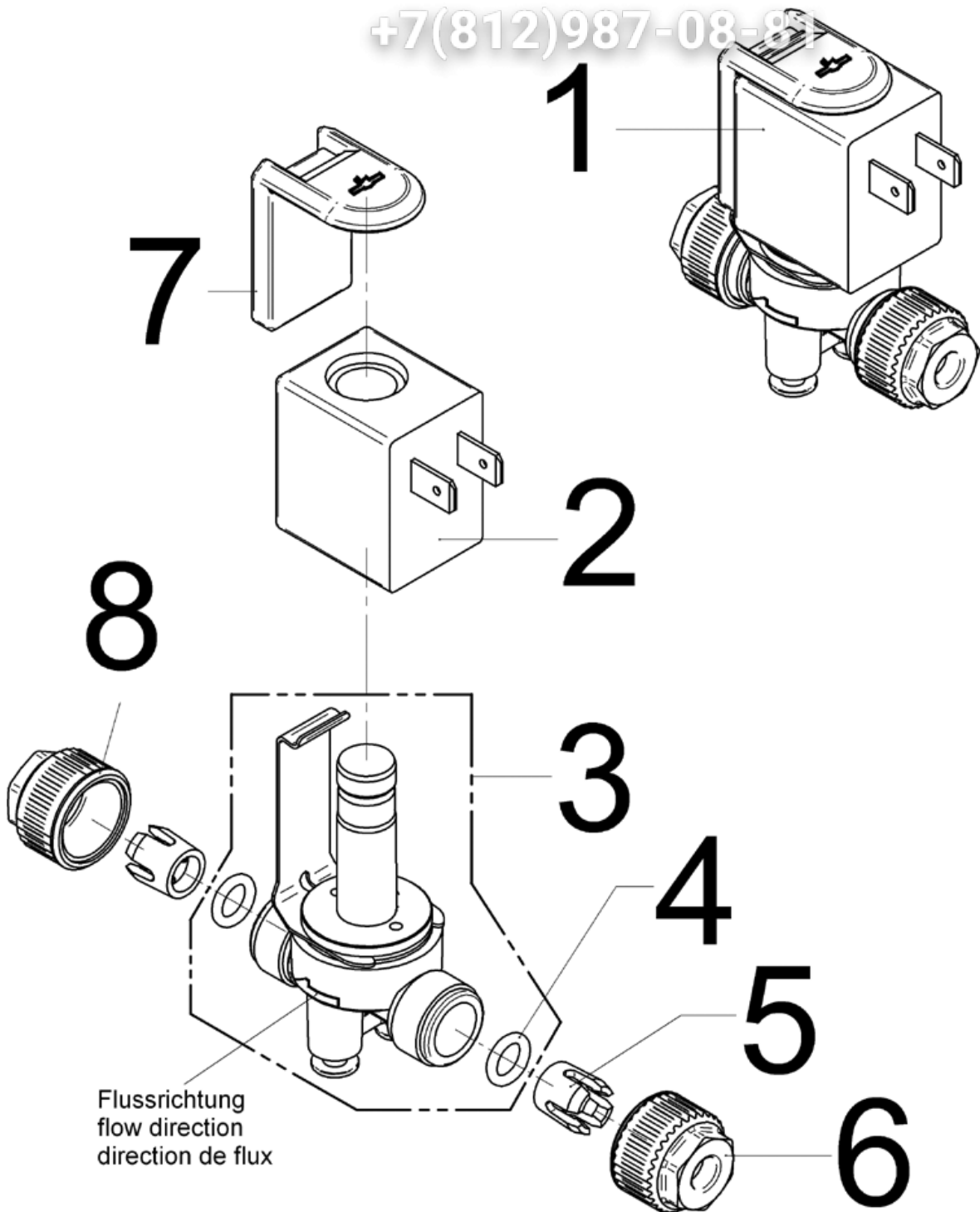


Pos.	Teilenummer Part Number No.de référence	Bezeichnung	Designation	Description
1	33.0396.1000	O-Ring	O-ring	joint torique
2	33.2273.1000	Anschlussnippel	nipple	nipple
3	00.0047.2241	Sicherungsscheibe DIN 6799-8-1.4122	safety disk DIN 6799-8-1.4122	rondelle d'arrêt DIN 6799-8-1.4122
4	00.0048.4948	Silikonschlauch Innen 5X1,5, 80 mm lang	silicone tube Ø 5X1,5, 80 mm	tuyau en silicone Ø 5X1,5, 80 mm
5	33.2250.3000	Durchflussmengenmesser	flowmeter	débimètre
6	00.0047.2046	Sechskantmutter ISO 4032-M3-1.4301	hexagon nut ISO 4032-M3-1.4301	écrou hexagonal ISO 4032-M3-1.4301
7	33.2279.8000	Winkel DFM	angle DFM	angle DFM
8	00.0048.4948	Silikonschlauch Innen 5X1,5, 700 mm lang	silicone hose Ø 5X1,5, 700 mm	tuyau en silicone Ø 5X1,5, 700 mm
9	00.0047.3356	Flachkopfschraube ISO 7045-M4X5-1.4301-H	flat head screw ISO 7045-M4X5-1.4301-H	vis à tête cylindrique ISO 7045-M4X5-1.4301-H
10	33.2253.5000	Schlauch kompl.	tube compl.	tuyau compl.
11	33.1555.8000	Dichtung	gasket	joint
12	33.2299.5000	Nippel eingeklebt mit Rohrgewindedichtung 00.0048.7704	nipple	nipple
13	33.2251.4000	Schwingankerpumpe	oscillation pump	Pompe d'ancre d'oscillation
14	00.0047.2101	Comby-Scheibenmutter M5-Selbstsichernd-A2K	Comby-disk-nut M5	Comby-rondelle- écrou M5
15	33.2264.7000	Halterung für Schwingankerpumpe	pump holder	gomme du pompe
16	33.2254.1000	Wassertank	water tank	reservoir d'eau fraiche
	33.7006.2608	Sieb	sieve	filtre
17	33.2296.1000	Deckel Frischwasserbehälter	fresh water container lid	couvercle reservoir eau fraiche
18	33.2264.9000	Sensor	sensor capacitive	détecteur de volume
19	00.0047.3318	Flachkopfschraube ISO 7045-M3x8-1.4301-H	flat head screw ISO 7045-M3x8-1.4301-H	vis à tête cylindrique ISO 7045-M3x8-1.4301-H
20	33.2317.3000	Feder	spring	ressort
21	00.0047.2250	Zahnscheibe DIN 6797-A3,2-1.4300	tooth lock washer DIN 6797-A3,2-1.4300	Rodelle à dents chevauchantes DIN 6797-A3,2-1.4300
22	33.1543.1000	Schlauchklemme	tube clip	bande metallique du collier de serrage

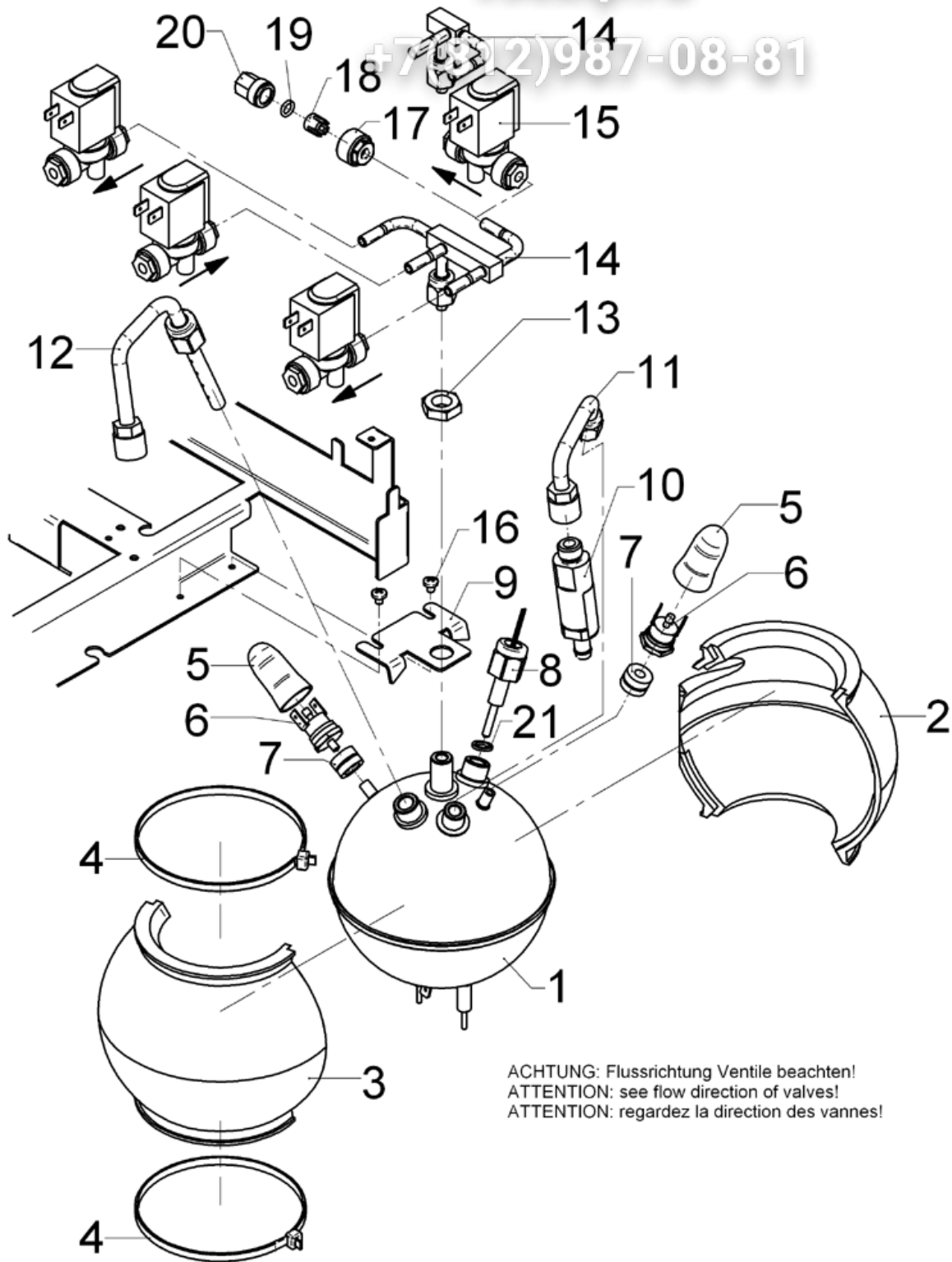
Зип Общепит

vsezip.ru

+7(812)987-08-81



Pos.	Teilenummer Part Number No.de référence	Bezeichnung	Designation	Description
2	33.2273.8000	Magnetkörper	valve magnet	corps magnétique
3	33.2273.9000	Ersatzventil ohne Magnet	solenoid valve repair set	jeu de réparation valve
4	33.2274.0000	O-Ring	O-ring	joint torique
5	33.2274.2000	Klemmring	locking ring	anneau de serrage
6	33.2274.1000	Überwurfmutter	union nut	écrou-raccord
7	33.2274.3000	Befestigungsbügel	fastening bow	Poignée de fixation
8	33.2274.4000	Überwurfmutter schwarz	union nut black	écrou-raccord noir

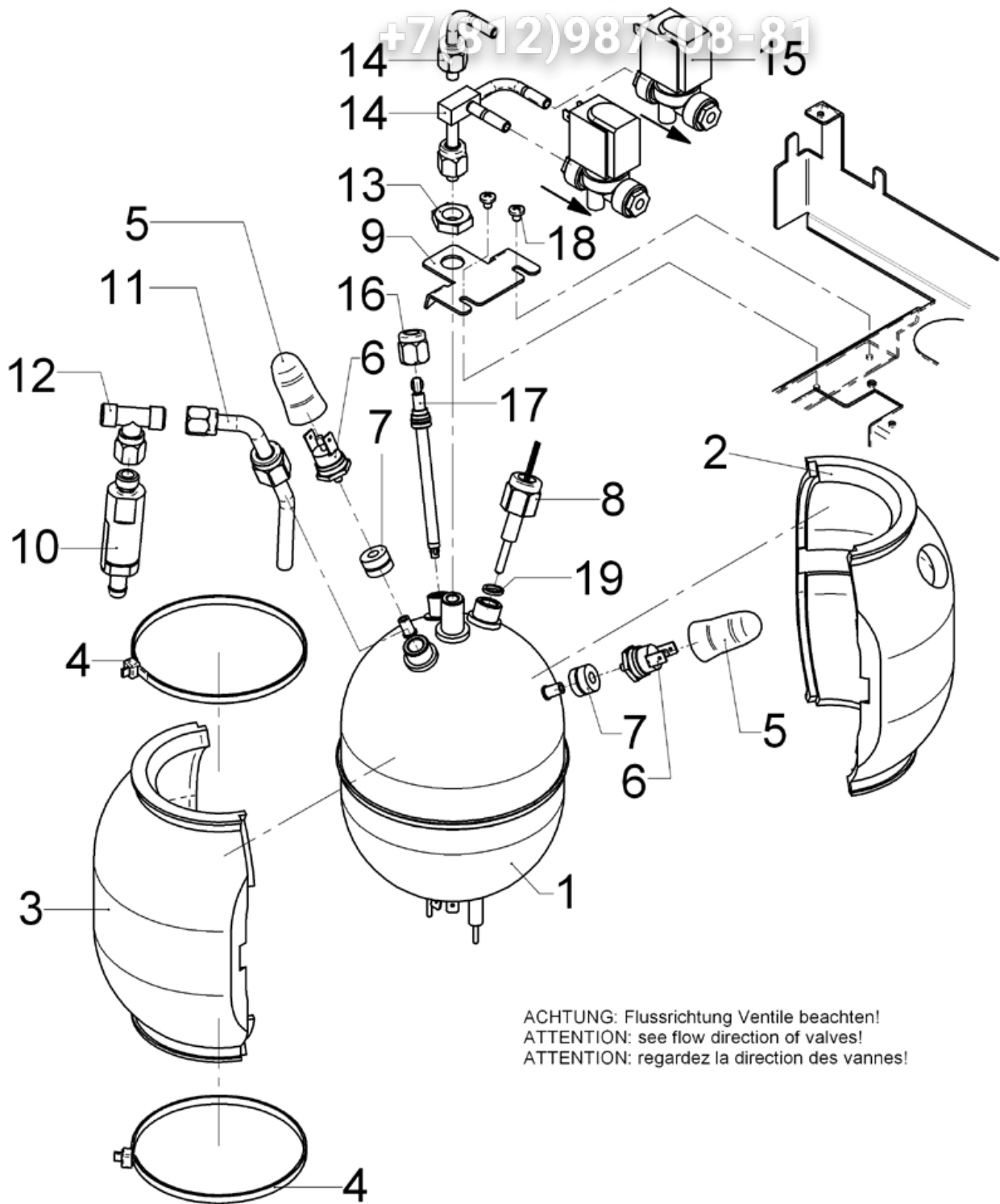


Pos.	Teilenummer Part Number No.de référence	Bezeichnung	Designation	Description
1	33.2276.0099	Heisswasserkessel 0.8 Liter-230V-2000W	hot water boiler 0.8 litre-230V-2000W	Chaudière eau chaude 0.8 Litre-230V-2000W
	33.2276.1099	Heisswasserkessel 0,8 Liter-200 V-2000 W	hot water boiler 0,8 litre-200 V-2000 W	Chaudière eau chaude 0,8 Litre-200 V-2000 W
	33.2276.2099	Heisswasserkessel 0,8 Liter-120 V-1700 W	hot water boiler 0,8 litre-120 V-1700 W	Chaudière eau chaude 0,8 Litre-120 V-1700 W
2	33.2258.7100	Isolierung mit Ausschnitt	insulation with cutout	isolation avec disjoncteur
3	33.2258.7000	Isolierung	insulation	isolation
4	33.2273.2000	Kabelbinder	cable clip	attache-câbles
5	33.2263.5000	Schutztülle	protective overcoat	Douille de protection
6	33.2263.6000	Temperaturbegrenzer max. Anzugsmoment 100Ncm	temperature limiter max. fastening torque 100 Ncm	limiteur de température max. 100 Ncm
7	33.7006.5135	Befestigung Temperaturbegrenzer	fastening temperature limiter	Serrage limiteur de température
8	33.2262.4000	Temperaturfühler	temperature sensor	Sonde de température
9	33.2315.4000	Winkel Kesselhalterung	angle boiler	angle chaudière
10	33.2297.0099	Sicherheitsventil 16 BAR	safety valve 16 bar	soupape de sécurité 16 bar
11	33.2298.7000	Rohr komplett	pipe compl.	tuyau compl.
12	33.2272.1000	Speiseleitung Heißwasserkessel	feed pipe boiler	tuyau d'alimentation chaudière
13	33.2254.5000	Überwurfmutter M12X1-SW19	union nut M12x1-SW19	écrou-raccord M12x1-SW19
14	33.2822.8000	Anschlussstück komplett-gross	connection compl. large	raccordement compl. grande
	33.2822.9000	Anschlussstück klein nur bei Maschinen ohne Dampf/Milchschaum und ohne Schok/Topping	connection small only option without steam and mixer	raccordement petit seulement version sans vapeur et mixeur
15		Magnetventil siehe Zeichnung 4	solenoid valve see drawing 4	vanne magnétique voir un dessin 4
16	00.0047.3356	Flachkopfschraube ISO 7045-M4x5-1.4301-H	flat head screw ISO 7045-M4x5-1.4301-H	vis à tête cylindrique ISO 7045-M4x5-1.4301-H
17	33.2274.1000	Überwurfmutter M15X1	union nut M15x1	écrou-raccord M15x1
18	33.2274.2000	Klemmring	locking ring	anneau de serrage
19	33.2274.0000	O-Ring	O-ring	joint torique
20	33.2295.3000	Verschlusschraube	screw plug	vis de fermeture
21	33.7006.8423	Dichtung Durchmesser 8x11,5x1 Cu	gasket Diameter 8x11,5x1 Cu	joint Diamètre 8x11,5x1 Cu

Зип Ощепит

vsezip.ru

+7(812)987-08-81



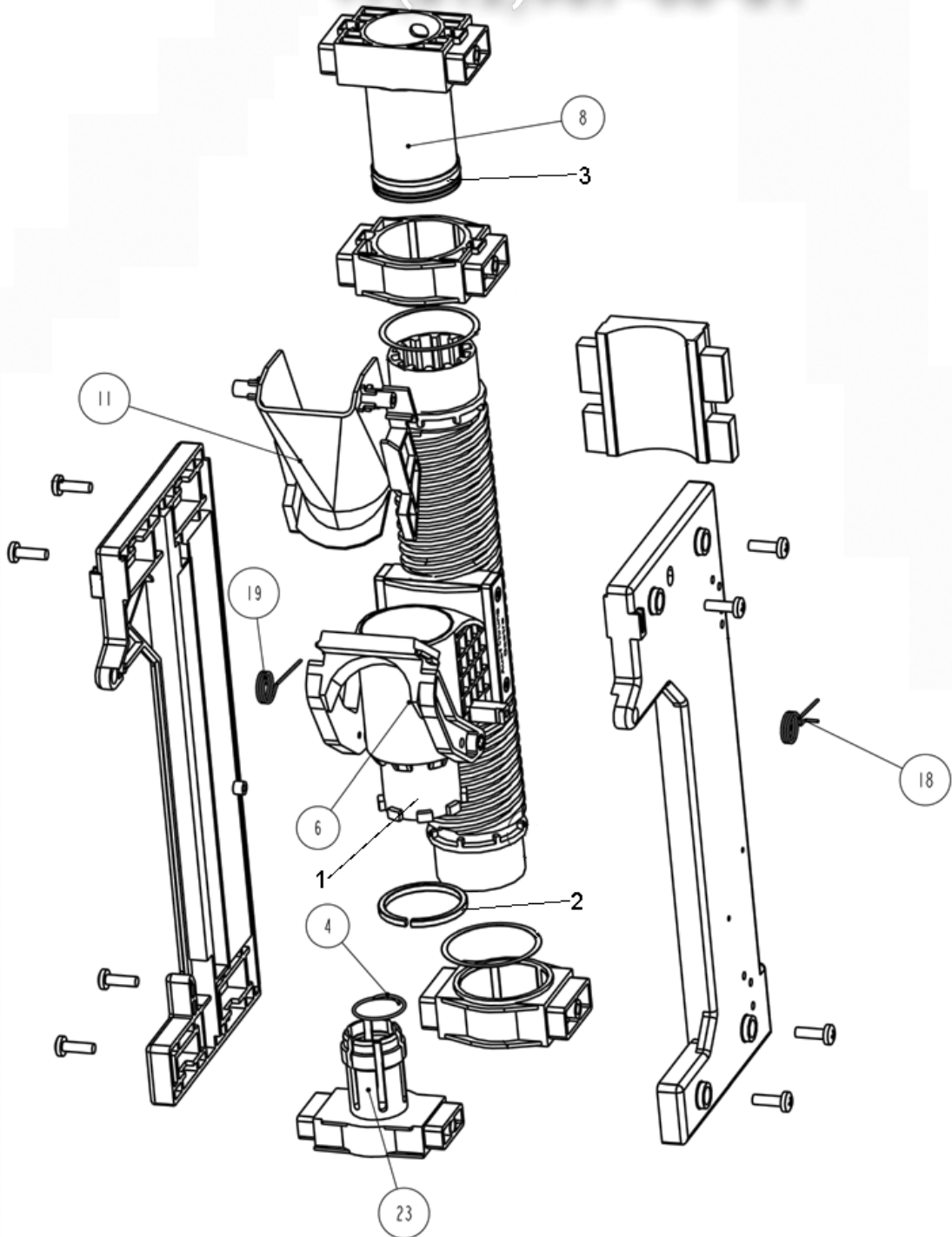
ACHTUNG: Flussrichtung Ventile beachten!  
ATTENTION: see flow direction of valves!  
ATTENTION: regardez la direction des vannes!

Pos.	Teilenummer Part Number No.de référence	Bezeichnung	Designation	Description
1	33.2277.0099	DAMPFKESSEL 1.2 LITER-230V-2000W	Steam boiler 1.2 LITER-230V-2000W	Chaudière vapeur 1.2 LITER-230V-2000W
	33.2277.1099	Dampfkessel 1,2 Liter-200V-2000W	Steam boiler 1,2 Liter-200V-2000W	Chaudière vapeur 1,2 Liter-200V-2000W
	33.2277.2099	Dampfkessel 1,2 Liter-120V-1700W	Steam boiler 1,2 Liter-120V-1700W	Chaudière vapeur 1,2 Liter-120V-1700W
2	33.2258.6100	Isolierung mit Durchbruch	insulation with breakout	insolation avec claquage
3	33.2258.6000	Isolierung	insulation	isolation
4	33.2273.2000	Kabelbinder	cable clip	attache-câbles
5	33.2263.5000	Schutztülle	protective overcoat	Douille de protection
6	33.2263.6000	Temperaturbegrenzer max. Anzugsmoment 100Ncm	temperature limiter max. fastening torque 100 Ncm	limiteur de température max. 100 Ncm
7	33.7006.5135	Befestigung Temperaturbegrenzer	fastening temperature limiter	Serrage limiteur de température
8	33.2262.4000	Temperaturfühler	temperature sensor	Sonde de température
9	33.2315.4000	Winkel Kesselhalterung	angle steam boiler	angle chaudière
10	33.2299.2099	Sicherheitsventil 12 bar	safety valve 12 bar	soupape de sécurité 12 bar
11	33.2298.6000	Rohr komplett	pipe compl.	tuyau compl.
12	33.2299.7000	Verschraubung T-Stück	fitting T-piece	vermeture pièce en T
13	33.2254.5000	Überwurfmutter M12X1-SW19	union nut M12X1-SW19	écrou-raccord M12X1-SW19
14	33.2822.9000	Anschlussstück klein	connection small	raccordement petit seulement version sans vapeur et mixeur
	33.2268.0000	Rohr komplett nur bei Maschinen: Entweder Dampf oder Milchschaum	pipe compl. only option either steam or fresh milk	tuyau compl. seulement variante vapeur ou lait frais
15		Magnetventil siehe Zeichnung 4	solenoid valve see drawing 4	vanne magnétique regardez page 4
16	33.2290.6000	Überwurfmutter M12X1	union nut M12X1	écrou-raccord M12X1
17	33.2820.5199	Elektrode komplett	electrode compl.	électrode compl.
18	00.0047.3356	Flachkopfschraube ISO 7045-M4x5-1.4301-H	flat head screw ISO 7045-M4x5-1.4301-H	vis à tête cylindrique ISO 7045-M4x5-1.4301-H
19	33.7006.8423	Dichtung 8x11,5x1-Cu	gasket 8x11,5x1-Cu	joint 8x11,5x1-Cu

Зип Общежит

vsezip.ru

+7(812)987-08-81





Зип-Общепит

vsezip.ru

+7(812)987-08-81

Pos.	Teilenummer Part Number No.de référence	Bezeichnung	Designation	Description
1	33.7006.2316	Kolben unten	piston	piston
2	33.7006.5312	Sprengring	snap ring	anneau
3	33.7006.5190	O-Ring	O-ring	joint torique
4	33.7006.2622	Feder	spring	ressort
6	33.7006.5313	Abstreifer	stripper	éjecteur
8	33.7006.5310	Auslaufkolben	piston	piston
11	33.7006.5311	Trichter	hopper	entonnoir
18	33.7006.5197	Feder rechts	spring right	ressort coté droite
19	33.7006.5198	Feder links	spring left	ressort coté gauche



**Brüher**  
brewing unit  
unité d'infusion

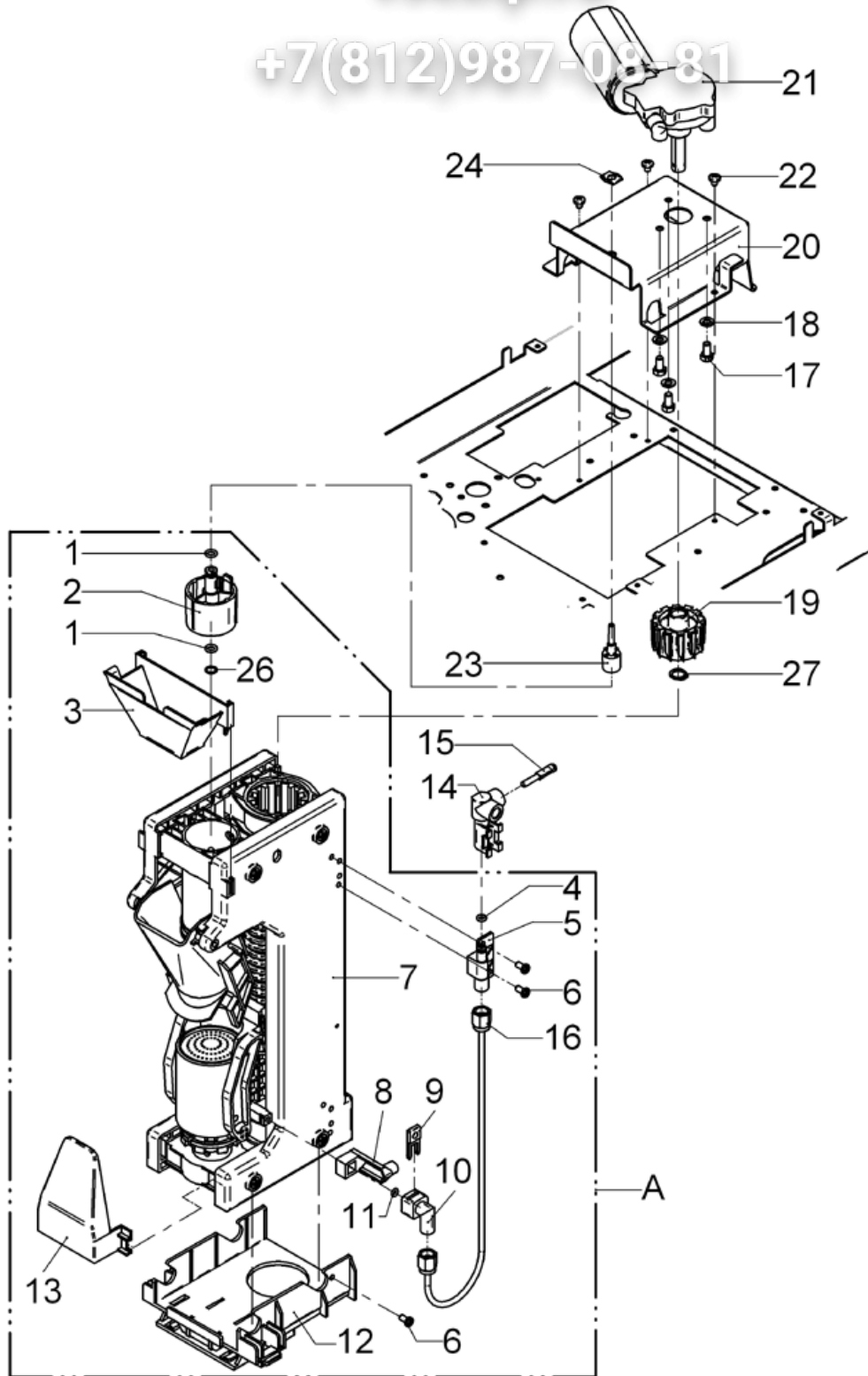
Zeichnung: **7.1 - 2**  
Ausgabe/Vers.: 1

01.09.2005

Зип Общежит

vsezip.ru

+7(812)987-08-81

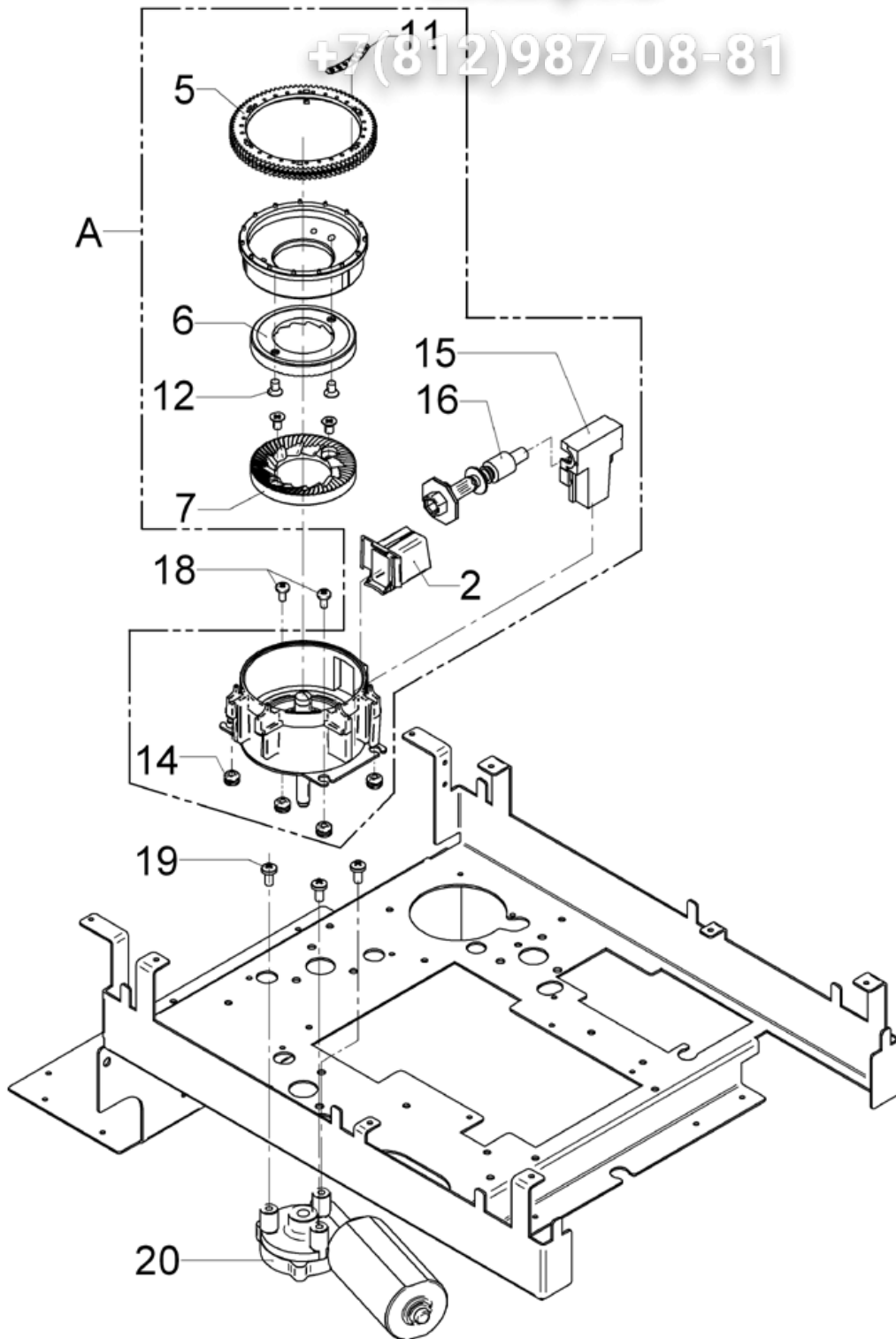


Pos.	Teilenummer Part Number No.de référence	Bezeichnung	Designation	Description
A:	33.2823.6099	Brüher komplett	brewer compl.	infuseur compl.
1	33.0398.4000 A	O-Ring	O-ring	joint torique
2	33.7007.0171 A	Adapter	adapter	adaptateur
3	33.2279.1000 A	Trichter	hopper	Trémie
4	33.0394.4000 A	O-Ring	O-ring	joint torique
5	33.2269.6000 A	Anschluss	connection	raccordement
6	00.0047.3627 A	K-Linsenschraube D4,0X8 A2	K-oval head screw D 4,0x8 A2	K-vis à tête bombée D 4,0x8 A2
7		Brüher s. Zeichnung 7.1	brewer	infuseur
8	33.2267.2000 A	Schaltnocke	pin	came
9	33.7006.5314 A	Verschlussbügel	lock	cintre de serrage
10	33.7006.5315 A	Anschlusswinkel	angle	raccord en équerre
11	33.7006.5192 A	O-RING	O-ring	Trémie
12	33.2823.7000 A	Brüherhalter kompl.	carrier brewing unit compl.	crochet infuseur compl.
13	33.7006.5216 A	Reibkolbenschutz	protection plate	plaque de protection
14	33.2269.7000	Anschluss	connection	raccordement
15	33.2315.5000	Verschluss-Stecker Blindstopfen	plug	bouchon
16	33.2299.9000	Schlauch komplett gesichert mit 00 0048 4924 (Kleber-Chemloc S242 dunkelblau)	tubing compl.secured also 00 0048 4924 Adhesive Chemloc dark-blue	tuyau compl. sûr Kleber-Chemloc foncé
17	00.0047.1424	6KT.-Schraube M5X10, Anzugsmoment 10Nm	hexagon screw M5X10, torque 10Nm	vis hexagonal M5X10, couple 10Nm
18	00.0037.2229	Federring DIN 128-A5-FST A2L	spring washer DIN 128-A5-FST A2L	rondelle elastique DIN 128-A5-FST A2L
19	33.7006.5222	Mitnehmerstück	gear unit	tenon d'entraînement
20	33.2253.0000	Winkel	angle	angle
21	33.7006.3322	Motor	motor	moteur
22	00.0047.3356	Flachkopfschraube ISO 7045-M4X5-1.4301-H	flat head screw ISO 7045-M4X5-1.4301-H	vis à tête cylindrique ISO 7045-M4X5-1.4301-H
23	33.2295.6000	Anschluss	connection	raccordement
24	33.1471.9000	Sicherung	fuse	fusible
26	33.2317.4000 A	Scheibe	washer	rondelle
27	00.0047.2225	Sicherungsring DIN 471-10X1.4122	locking ring DIN 471-10X1.4122	anneau de serrage DIN 471-10X1.4122

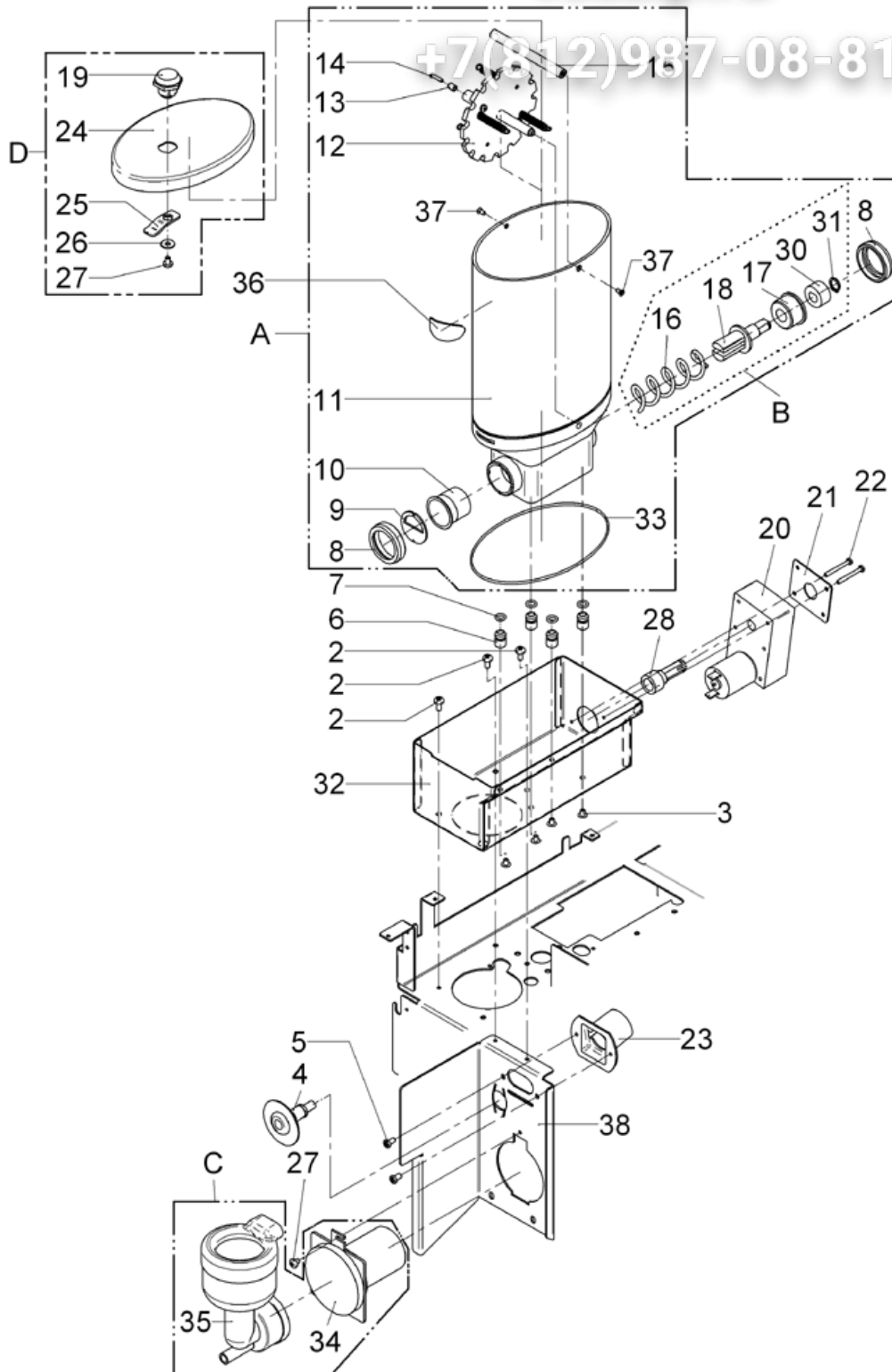
Зип Общежит

vsezip.ru

+7(812)987-08-81



Pos.	Teilenummer Part Number No.de référence	Bezeichnung	Designation	Description
A:	33.7006.4022	Muehle rechts-links	grinder right-left	moulin gauche & droite
		Muehle mitte Pos. 15&16 ummontieren	grinder middle change positions 15 & 16	moulin au milieu reassemblez pos. 15 & 16
2	33.7006.2437	Pulverauslauf kurz	outlet	écoulement
5	33.7007.0465	Stirnrad Mühle	cylinder gear grinder	roue cylindrique moulin
6	33.7006.5340	Mahlscheibe fest	grinder disk fix	meule-fix
7	33.7006.5341	Mahlscheibe drehend	grinding disk turning	meule-tournant
11	33.2316.6000	Klebeschild Mahlgrad	sticker grinding level	etiquette adhésive
12	00.0047.3128	Senkschraube ISO 7046-M5x8- 1.4301	flat head screw ISO 7046-M5x8- 1.4301	vis à tête fraisée ISO 7046-M5x8- 1.4301
14	33.1499.9000	Durchführungsstülle	cable bushing	passe-câble
15	33.7006.2425	Wellenlager	bearing	palier
16	33.7006.3718	Schneckenwelle	worm gear	broche à engrenage
18	00.0047.3361	Flachkopfschraube ISO 7045 - M4x8 - 1.4301-H	flat head screw ISO 7045 - M4x8 - 1.4301-H	vis à tête cylindrique ISO 7045 - M4x8 - 1.4301-H
19	00.0047.1804	Schraube DIN 7500 - CE - M5x10 - 1.4301-H	screw DIN 7500 - CE - M5x10 - 1.4301-H	vis DIN 7500 - CE - M5x10 - 1.4301-H
20	33.2253.2000	Mühlenmotor 24 V DC	grinder motor 24 V DC	moteur de pulvérisateur 24 V DC

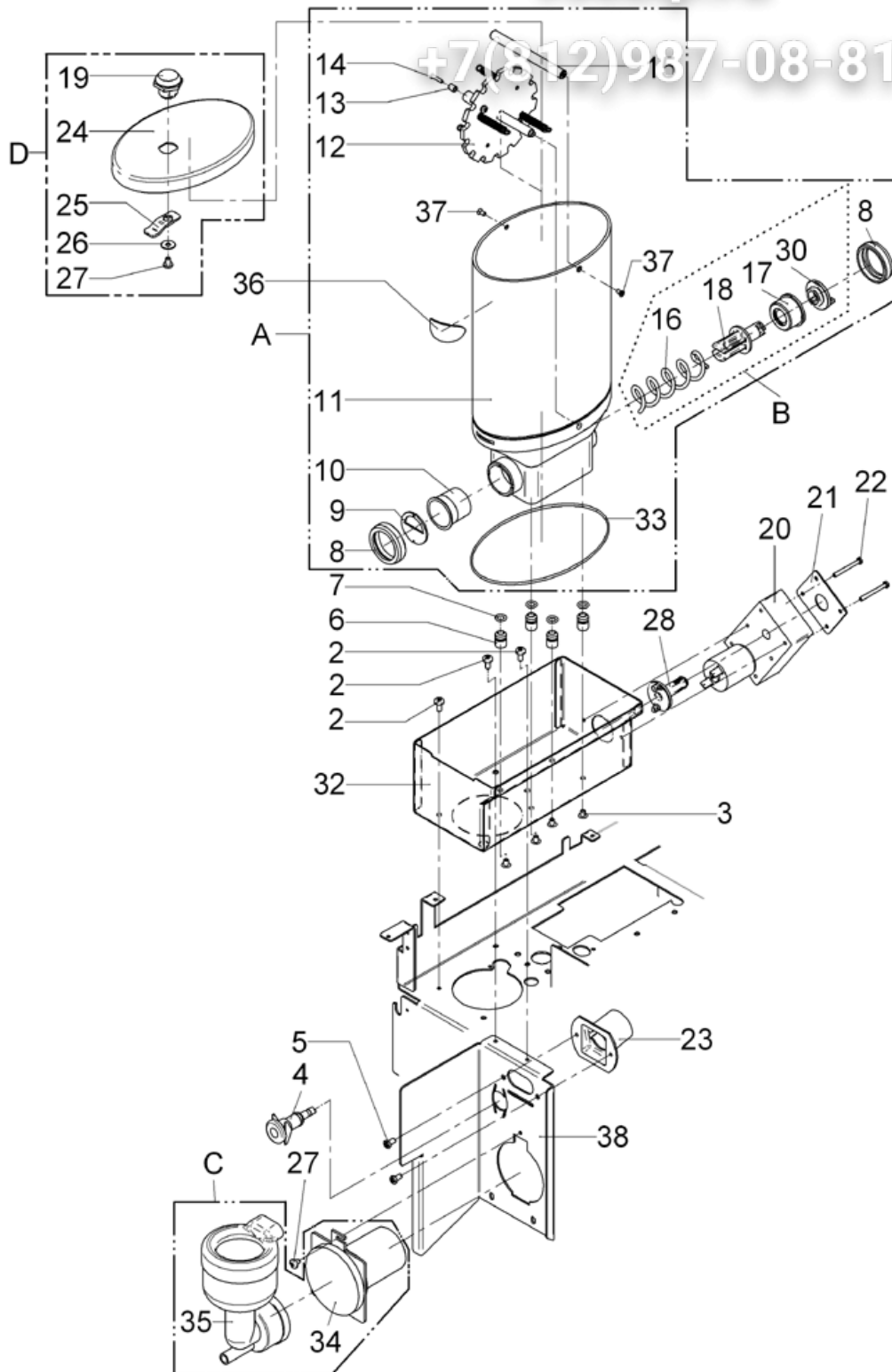


Pos.	Teilenummer Part Number No.de référence	Bezeichnung	Designation	Description
C:	33.2820.1000	Mixer komplett	Mixer compl.	mixeur compl.
A:	33.2823.5099	Portionierer komplett Choc	Portionier compl. Choc	Doseur compl. Choc
B:	33.2824.5099	Schnecke kompl. Topping	augur compl. Topping	vis sans fin compl. Topping (Lait en poudre)
B	33.2824.4099	Schnecke kompl. Choc	augur compl. Choc	vis sans fin compl. Choco
A:	33.2824.8099	Portionierer komplett Topping	portioner compl. Topping	doseur compl. Poudre de lait
D:	33.2828.3000	Behälterdeckel komplett abschließbar	container lid compl. Lockable	récipient couvercle compl. Cadenassable
2	00.0047.3361	Flachkopfschraube ISO 7045-M4X8-1.4301-H	flat head screw ISO 7045-M4X8-1.4301-H	vis à tête cylindrique ISO 7045-M4X8-1.4301-H
4	33.2823.4000	Schlauchanschluss komplett	Hose connector compl.	Raccord de tuyau compl.
5	00.0047.3627	K-Linsenschraube D4X8 A2	K-oval head screw D 4,0x8 A2	K-vis à tête bombée D 4,0x8 A2
7	33.0397.0000	O-Ring	O-ring	joint torique
8	33.1325.0000	Mutter	nut	écrou
9	33.2293.7000	Blech Choc	sheet metal choc	tôle choco
	33.2318.1000	Blech Topping	sheet metal topping	tôle topping (poudre-lait)
10	33.2316.4000	Hülse	sleeve	manchon
19	33.2071.8000	Zylinderschloss	cylinder lock	serrure cylindrique
	33.2071.8100	Ersatzschlüssel	spare key	clé de rechange
20	33.2251.7000	Punktmotor 24V DC	portioner motor 24V DC	moteur doseur 24V DC
21	33.2291.6000	Platte	plate	plaque
22	00.0047.3330	Flachkopfschraube ISO 7045-M3X30-1.4301-H	flat head screw ISO 7045-M3X30-1.4301-H	vis à tête cylindrique ISO 7045-M3X30-1.4301-H
23	33.2273.0000	Haube	cover	couvercle
24	33.2268.9000	Deckel	cover	calotte
	33.2268.9100	Deckel abschliessbar	cover lockable	calotte cadenassable
25	33.2299.8000	Schliesshebel	strike-nook	levier de fermeture
26	00.0047.2197	Scheibe DIN 9021-4,3-1.4301	washer DIN 9021-4,3-1.4301	rondelle DIN 9021-4,3-1.4301
27	00.0047.3358	Flachkopfschraube ISO 7045-M4X6-1.4301-H eingeklebt mit Material 00 0048 4906	flat head screw ISO 7045-M4X6-1.4301-H	vis à tête cylindrique ISO 7045-M4X6-1.4301-H
28	33.2279.0000	Zahnrad	gearwheel	roue d'engrenage
33	33.2291.1000	O-Ring	O-ring	joint torique
34	33.2317.9000	Motor mit Impeller	motor with impeller	moteur avec impelleur
35	33.2318.0000	Mixerbecher kompl.	mixer cup compl.	pot de mélangeur compl.
36	33.2315.3000	Schilder Beschriftung Behälter	Describe Inscription container	niveau récipient café en grains
37	00.0047.3105	Senkschraube DIN 965-M3x6-1.4301	flat head screw DIN 965-M3x6-1.4301	vis à tête fraisée DIN 965-M3x6-1.4301

Зип Общепит

vsezip.ru

+7(812)987-08-81



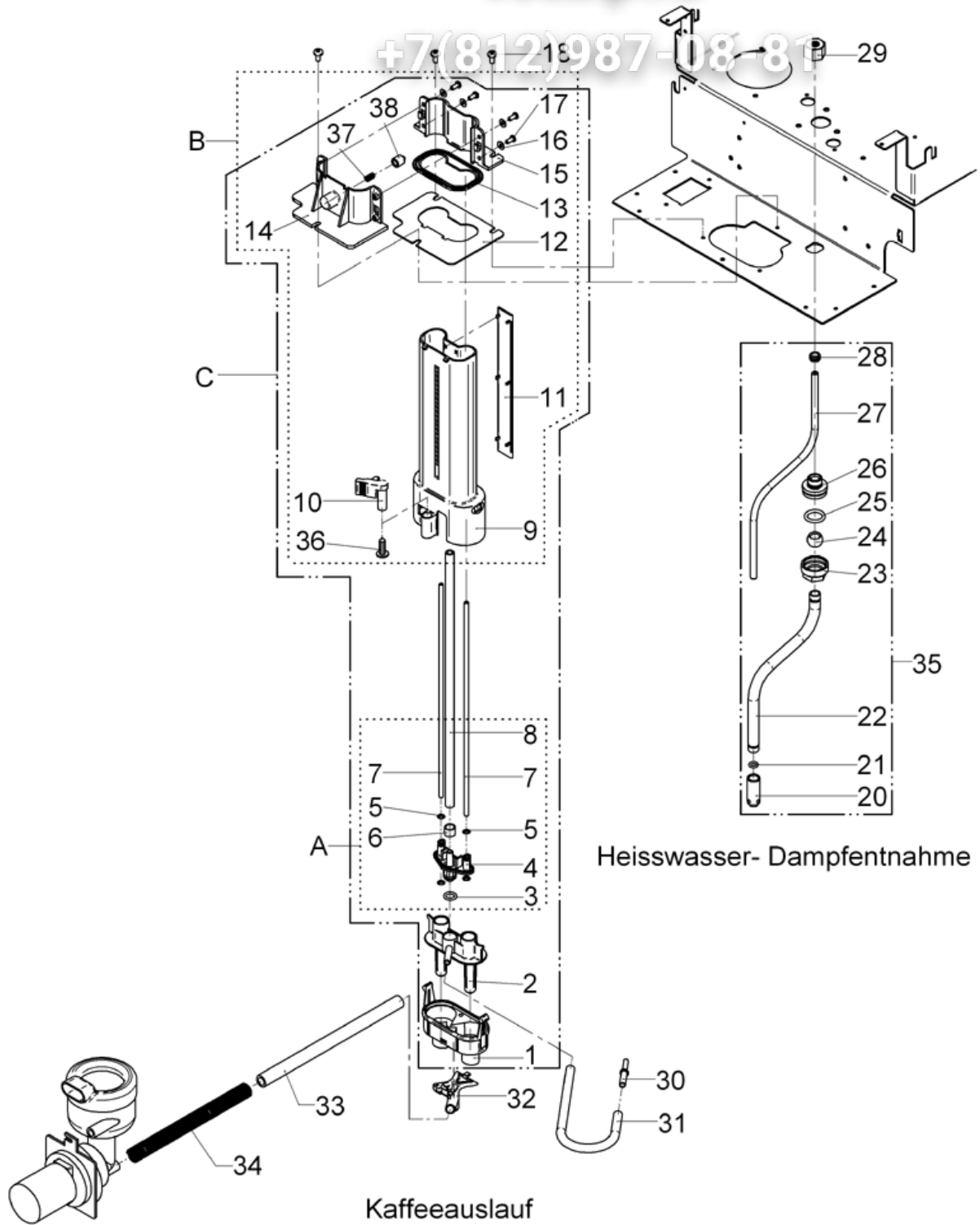


Pos.	Teilenummer Part Number No.de référence	Bezeichnung	Designation	Description
A:	33.2823.5099	Portionierer komplett choc	Portioner compl. Choc	Doseur compl. Choc
	33.2824.8099	Portionierer komplett Topping	portioner compl. Topping	doseur compl. Poudre de lait
B	33.2824.4099	Schnecke kompl. Choc	augur compl. Choc	vis sans fin compl. Choco
B:	33.2824.5099	Schnecke kompl. Topping	augur compl. Topping	vis sans fin compl. Topping (Lait en Poudre)
C:	33.2820.1000	Mixer kompl.	Mixer compl.	mixeur compl.
D:	33.2828.3000	Behälterdeckel komplett abschließbar	container lid compl. Lockable	récipient couvercle compl. Cadenassable
4	33.2269.1000	Schlauchanschluss	Hose connector compl.	Raccord de tuyau compl.
5	00.0047.3627	K-Linsenschraube D4X8 A2	K-oval head screw D 4,0x8 A2	K-vis à tête bombée D 4,0x8 A2
7	33.0397.0000	O-Ring	O-ring	joint torique
8	33.1325.0000	Mutter	nut	écrou
9	33.2293.7000	Blech choc	sheet metal choc	tôle choco
	33.2318.1000	Blech Topping	sheet metal topping	tôle topping (poudre-lait)
10	33.2316.4000	Hülse	sleeve	manchon
19	33.2071.8000	Zylinderschloss	cylinder lock	serrure cylindrique
	33.2071.8100	Ersatzschlüssel	spare key	clé de rechange
20	33.2251.7000	Punktmotor 24V DC	portioner motor 24V DC	moteur doseur 24V DC
21	33.2291.6000	Platte	plate	plaque
22	00.0047.3330	Flachkopfschraube ISO 7045-M3X30-1.4301-H	flat head screw ISO 7045-M3X30-1.4301-H	vis à tête cylindrique ISO 7045-M3X30-1.4301-H
23	33.2273.0000	Haube	cover	couvercle
24	33.2268.9000	Deckel	cover	calotte
	33.2268.9100	Deckel abschliessbar	cover lockable	calotte
25	33.2299.8000	Schliesshebel	strike-nook	levier de fermeture
26	00.0047.2197	Scheibe DIN 9021-4,3-1.4301	washer DIN 9021-4,3-1.4301	rondelle DIN 9021-4,3-1.4301
27	00.0047.3358	Flachkopfschraube ISO 7045-M4X6-1.4301-H eingeklebt mit Material 00 0048 4906	flat head screw ISO 7045-M4X6-1.4301-H	vis à tête cylindrique ISO 7045-M4X6-1.4301-H
28	33.2321.5000	Mitnehmer Antrieb	driver propulsion	entraîneur exhorté
30	33.2321.6000	Mitnehmer Abtrieb	driver drove^off	entraîneur frotté
33	33.2291.1000	O-Ring	O-ring	joint torique
34	33.2317.9000	Motor mit Impeller	motor with impeller	moteur avec impelleur
35	33.2318.0000	Mixerbecher kompl.	mixer cup compl.	pot de mélangeur compl.
36	33.2315.3000	Schilder Beschriftung Behälter	Describe inscription container	niveau récipient café en grains
37	00.0047.3105	Senkschraube DIN 965-M3x6-1.4301	flat head screw DIN 965-M3x6-1.4301	vis à tête fraisée DIN 965-M3x6-1.4301

Зип Общежит

vsezip.ru

+7(812)987-08-81

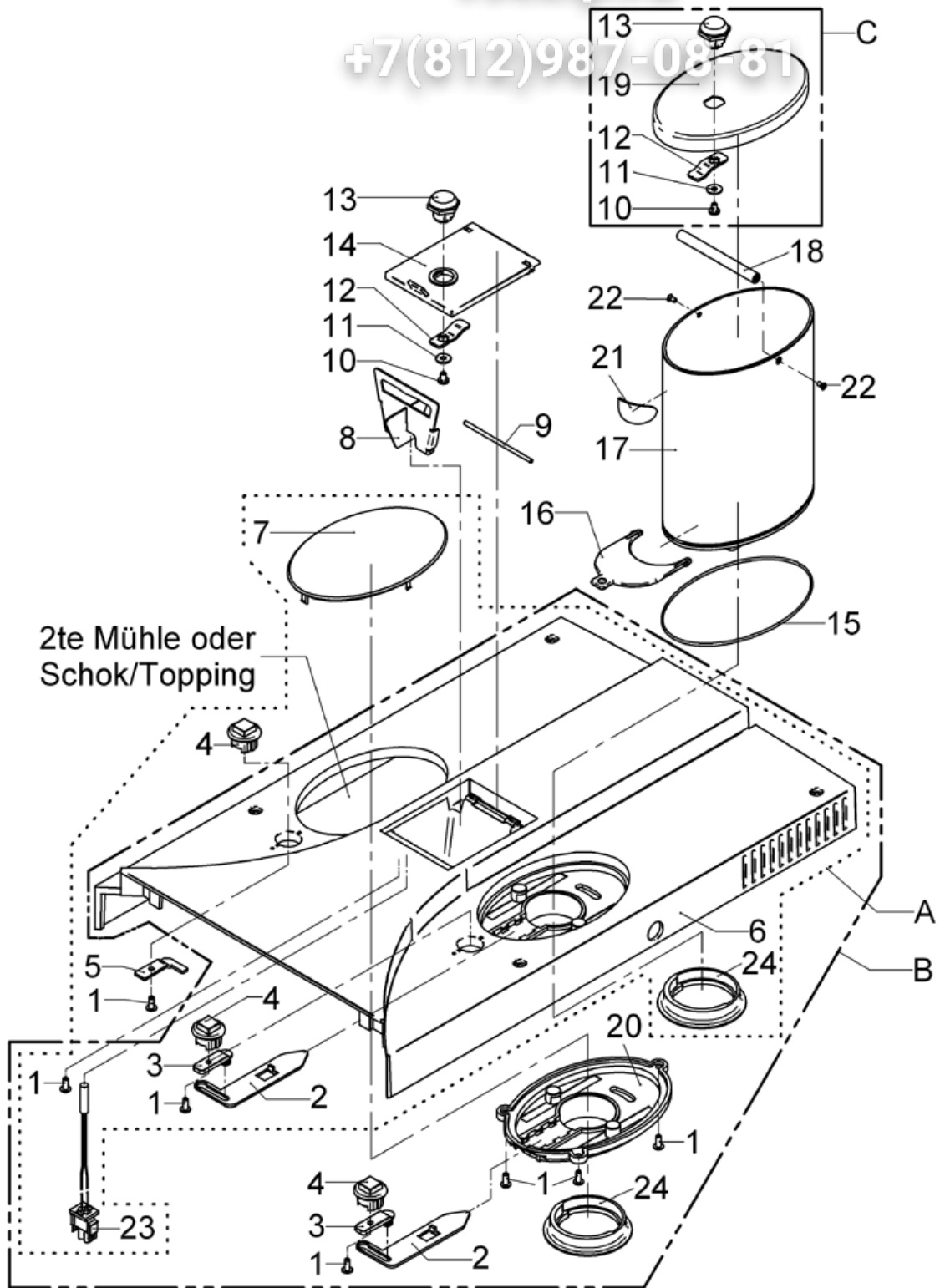


Pos.	Teilenummer Part Number No.de référence	Bezeichnung	Designation	Description
C:	33.2822.4000	Auslauf kompl.	outlet compl.	écoulement compl.
A:	33.2824.6000	Dampfdüse kompl.	steam nozzle compl.	buse vapeur compl.
B:	33.2824.7000	Führung kompl.	guidance compl.	guidage compl.
1	33.2259.7000	Milchschaumer-Unterteil	milk foamer bottom part	mousseur partie inférieur
2	33.2259.8000	Milchschaumer-Oberteil	milk foamer upper part	mousseur partie superieur
3	33.1580.3000	A O-Ring gefettet mit Molykote 111 Material 00 0048 7705	O-ring lubricate with grease 00 0048 7705	joint torique peu de graisser avec 00 0048 7705
10	33.2299.1000	B Hebel	lever	levier
16	00.0047.2119	B Scheibe ISO 7089-3,5 200HV-B2K	washer ISO 7089-3,5 200HV-B2K	rondelle ISO 7089-3,5 200HV-B2K
17	00.0047.3651	B K-Linsenschraube D3,5X8 A2	K-oval head screw D 3,5 x 8, A 2	K-vis à tête bombée D 3,5 x 8, A 2
18	00.0047.3361	B Flachkopfschraube ISO 7045 M4X8 1.4301-H	flat head screw ISO 7045 M4X8 1.4301-H	vis à tête cylindrique ISO 7045 M4X8 1.4301-H
20	33.2295.9000	Dampfdüse	steam nozzle	buse mousse
21	33.0398.4000	O-Ring	O-ring	joint torique
29	33.0221.4000	Überwurfmutter	union nut	écrou-raccord
30	33.9516.9000	Düse 1,4 weiss	nozzle 1,4 white	buse 1,4 blanche
	33.2317.8000	Düse 1,3 grün	nozzle 1,3 green	buse 1,3 vert
31	00.0048.4948	Schlauch Kühler INNEN 5X1,5, 500 mm lang	tubing cooler Ø 5x1,5, 500 mm	tuyau refrigerateur Ø 5x1,5, 500 mm
32	33.2296.2000	Auslauf Choc	mixer spout	écoulement mixeur
33	00.0048.0064	Schlauch INNEN 8X2, 200 mm lang	tubing 8X2, 200 mm	tuyau 8X2, 200 mm
34	33.2292.6000	Feder	spring	ressort
35	33.2823.8099	Dampfausgaberohr kompl.	steam tapping pipe compl.	soutirage-vapeur compl.
36	33.2318.4000	Clip	pine tree clip	clip
37	33.0197.9000	Druckfeder	pressure spring	ressort de pression
38	33.2321.0000	Schieber	slider	coulissage

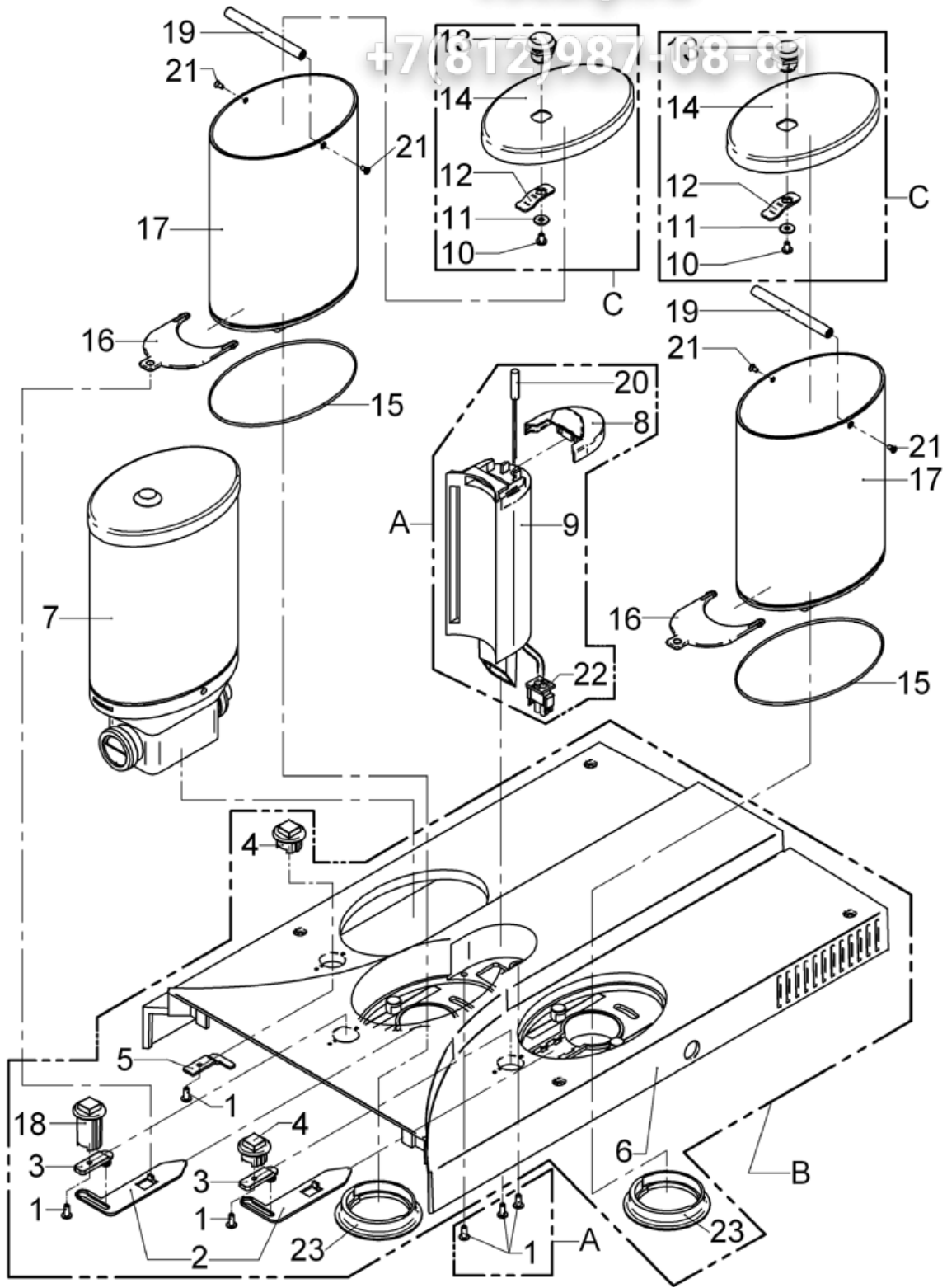
Зип Ощепит

vsezip.ru

+7(812)987-08-81



Pos.	Teilenummer Part Number No.de référence	Bezeichnung	Designation	Description
A:	33.2828.2000	Maschinendeckel komplett 1Produkt	cover	calotte
B:	33.2829.2000	Maschinendeckel komplett 2Produkte	cover	calotte
C:	33.2828.3000	Deckel komplett	cover compl.	calotte compl.
1	00.0047.3653	K-Linsenschraube mit Scheibe D4.0X10 A2	oval head tapping screw, for plastic D 4x10	vis à tête bombée pour matière plastique
2	33.2317.7000	Verschluss Schieber	closing slider	coulissau de ferméture
3	33.2265.0000	Verschluss Hebel	closing lever	levier de ferméture
4	33.2265.2000	Verschluss Knopf	closing button	boutton de ferméture
5	33.2316.5000	Schliesshebel Topping	strike-nook Topping	levier de fermeture Topping (Lait en Poudre)
6	33.2268.1000	Maschinendeckel	cover	calotte
7	33.2265.3000	Clips-Einsatz nur bei 1 Mühle	clip lid	clip couvercle
8	33.2824.0000	Schliessblech	locking plate	levier de fermeture
9	33.2271.1000	Welle	shaft	broche
10	00.0047.3358	Flachkopfschraube ISO 7045- M4X6-1.4301-H, eingeklebt mit Material 00 0048 4906	flat head screw ISO 7045-M4X6- 1.4301-H, eingeklebt mit Material 00 0048 4906	vis à tête cylindrique ISO 7045- M4X6-1.4301-H
11	00.0047.2197	Scheibe DIN 9021-4,3-1.4301	washer DIN 9021-4,3-1.4301	rondelle DIN 9021-4,3-1.4301
12	33.2299.8000	Schliesshebel	strike-nook	levier de fermeture
13	33.2071.8000	Zylinderschloss	cylinder lock	serrure cylindrique
	33.2071.8100	Ersatzschlüssel	spare key	clé de rechange
14	33.2296.7000	Handeinwurfdeckel abschliessbar	lid manual insert lockable	cintroduction manual avec serrure
	33.2271.3000	Handeinwurfdeckel	lid manual insert	couvercle insert manual
15	33.2291.1000	O-Ring	O-ring	joint torique
16	33.2265.5000	Verschluss-Platte	closing slider	tiroir de ferméture
17	33.2253.1000	Bohnenbehälter	Beans container	réciépient Café en grain
18	33.2292.7000	Bolzen Eingreifschutz	bolt	boulon
19	33.2268.9100	Deckel abschliessbar	cover lockable	calotte cadenassable
	33.2268.9000	Deckel	cover	calotte
20	33.2265.4000	Schraub-Einsatz nur bei 2 Mühlen	adaptor only option 2 grinders	adaptateur version 2 moulins
21	33.2315.3000	Schilder Beschriftung Behälter	Label bean container	niveau réciépient café en grains
22	00.0047.3105	Senkschraube DIN 965-M3x6- 1.4301	flat head screw DIN 965-M3x6- 1.4301	vis à tête fraisée DIN 965-M3x6- 1.4301
23	33.1593.4000	Schalter Handeinwurf	switch manual insert	interrupteur insert manual
24	33.7006.3294	Dichtungsring Mühle	gasket grinder	joint moulin

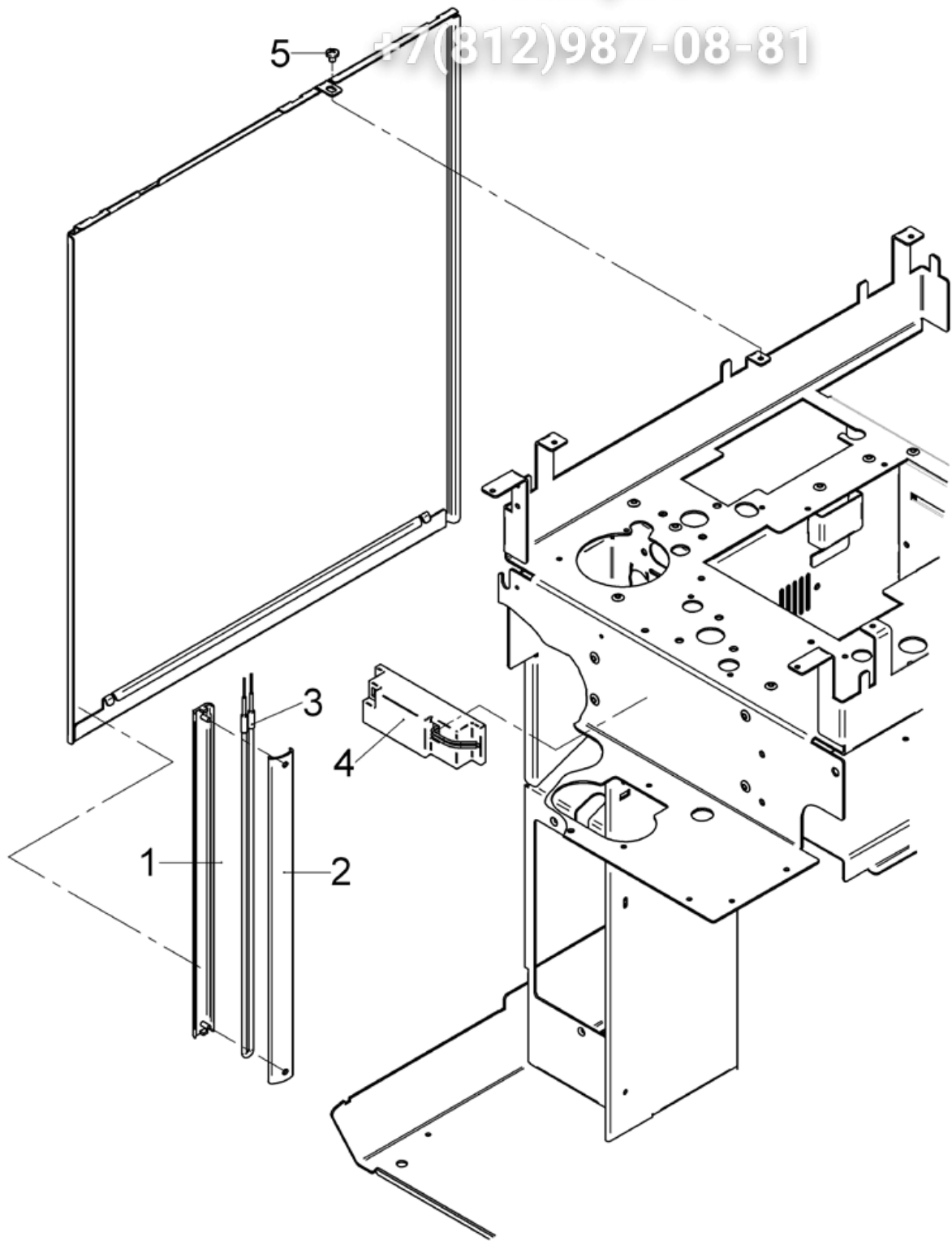


Pos.	Teilenummer Part Number No.de référence	Bezeichnung	Designation	Description
A:	33.2824.9000	Tabletteneinwurf komplett	Tablet Insert compl.	Introduction manuel compl.
B:	33.2829.1000	Maschinendeckel komplett 3 Produkte	cover compl.	calotte compl.
C:	33.2828.3000	Deckel komplett	cover compl.	calotte compl.
1	00.0047.3653	K-Linsenschraube mit Scheibe D4.0X10 A2	oval head tapping screw, for plastic D 4x10	vis à tête bombée pour matière plastique
2	33.2317.7000	Verschluss Schieber	closing slider	coulissau de ferméture
3	33.2265.0000	Verschluss Hebel	closing lever	levier de ferméture
4	33.2265.2000	Verschluss Knopf	closing button	boutton de ferméture
5	33.2316.5000	Schliesshebel Topping	strike-nook topping	evier de fermeture Topping (Lait en Poudre)
6	33.2254.4000	Maschinendeckel	cover	calotte
7		Portionierer komplett Schok-Topping siehe Zeichnung 9	Portioner compl. see page 9	Portioneur compl. regardez page 9
8	33.2271.2000	Tabletteneinwurf Deckel	Cleaning tab insert lid	Trappe introduction de pastille
10	00.0047.3358	Flachkopfschraube ISO 7045-M4X6-1.4301-H, eingeklebt mit Material 00 0048 4906	flat head screw ISO 7045-M4X6-1.4301-H, eingeklebt mit Material 00 0048 4906	vis à tête cylindrique ISO 7045-M4X6-1.4301-H
11	00.0047.2197	Scheibe DIN 9021-4,3-1.4301	washer DIN 9021-4,3-1.4301	rondelle DIN 9021-4,3-1.4301
12	33.2299.8000	Schliesshebel	strike-nook	levier de fermeture
13	33.2071.8000	Zylinderschloss	cylinder lock	serrure cylindrique
	33.2071.8100	Ersatzschlüssel	spare key	clé de rechange
14	33.2268.9100	Deckel abschliessbar	cover	calotte
	33.2268.9000	Deckel	cover	calotte
15	33.2291.1000	O-Ring	O-ring	joint torique
16	33.2265.5000	Verschluss Platte	closing slider	tiroir de ferméture
17	33.2253.1000	Bohnenbehälter	Beans container	réciépient Café en grain
18	33.2272.3000	Verschluss Knopf-lang	stopper button long	boutton de ferméture longue
19	33.2292.7000	Bolzen Eingreifschutz	bolt	boulon
21	00.0047.3105	Senkschraube DIN 965-M3x6-1.4301	flat head screw DIN 965-M3x6-1.4301	vis à tête fraisée DIN 965-M3x6-1.4301

Зип Общепит

vsezip.ru

+7(812)987-08-81





Pos.	Teilenummer Part Number No.de référence	Bezeichnung	Designation	Description
1	33.2294.8000	Reflektor	reflector	réflecteur
2	33.2294.9300	Abdeckung bernstein	cover amber	calotte ambre jaune
	33.2294.9200	Abdeckung magenta	cover magenta	calotte magenta
	33.2294.9100	Abdeckung blau	cover blue	calotte bleu
	33.2294.9400	Abdeckung orange	cover orange	calotte orange
	33.2294.9500	Abdeckung orange-Darboven	cover orange-Darboven	calotte orange-Darboven
3	33.2264.1099	CCFL Leuchte	CCFL lamp	lampe CCFL
4	33.2264.2100	Inverter	inverter	onduleur
5	00.0047.3356	Flachkopfschraube ISO 7045 - M4x5-1.4301-H	flat head screw ISO 7045 - M4x5- 1.4301-H	vis à tête cylindrique ISO 7045 - M4x5-1.4301-H

Зип-Общепит

vsezip.ru

+7(812)987-08-81

Keine Illustration

no illustration

Pos.	Teilenummer Part Number No.de référence	Bezeichnung	Designation	Description
1	33.2296.4000	Kühlzelle	cooling cell	cellule de refroidissement
2	33.2321.1000	Milchbehälter	milk container	réceptacle de lait
3	33.2322.2000	Deckel Milchbehälter	cover milk container	calotte réceptacle de lait
4	33.1659.2000	Schalter	switch	interrupteur



Presto

**Kühlbox**  
cooling box  
refrigerateur

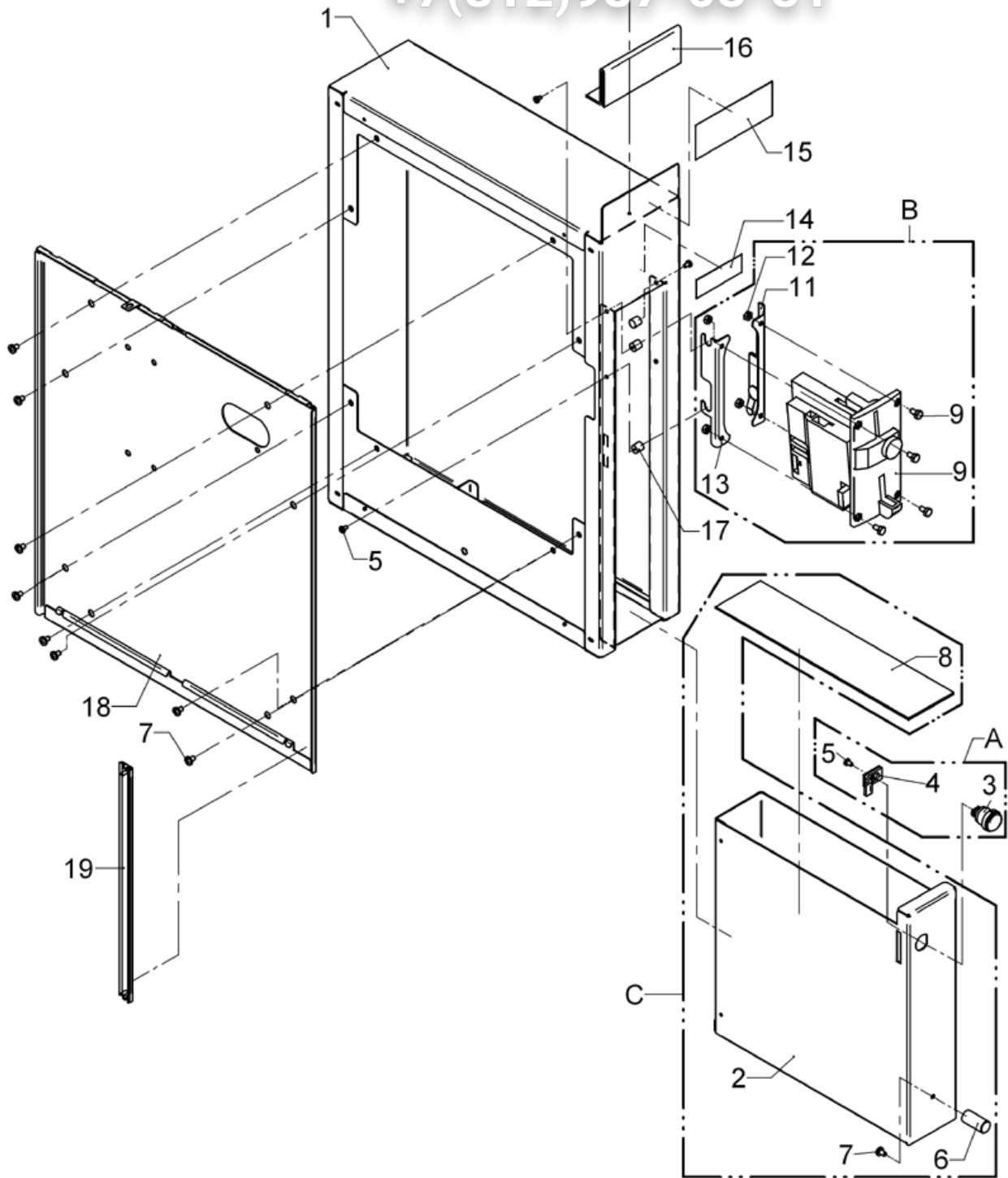
Zeichnung: **13 - 2**  
Ausgabe/Vers.: 1

23.12.2005

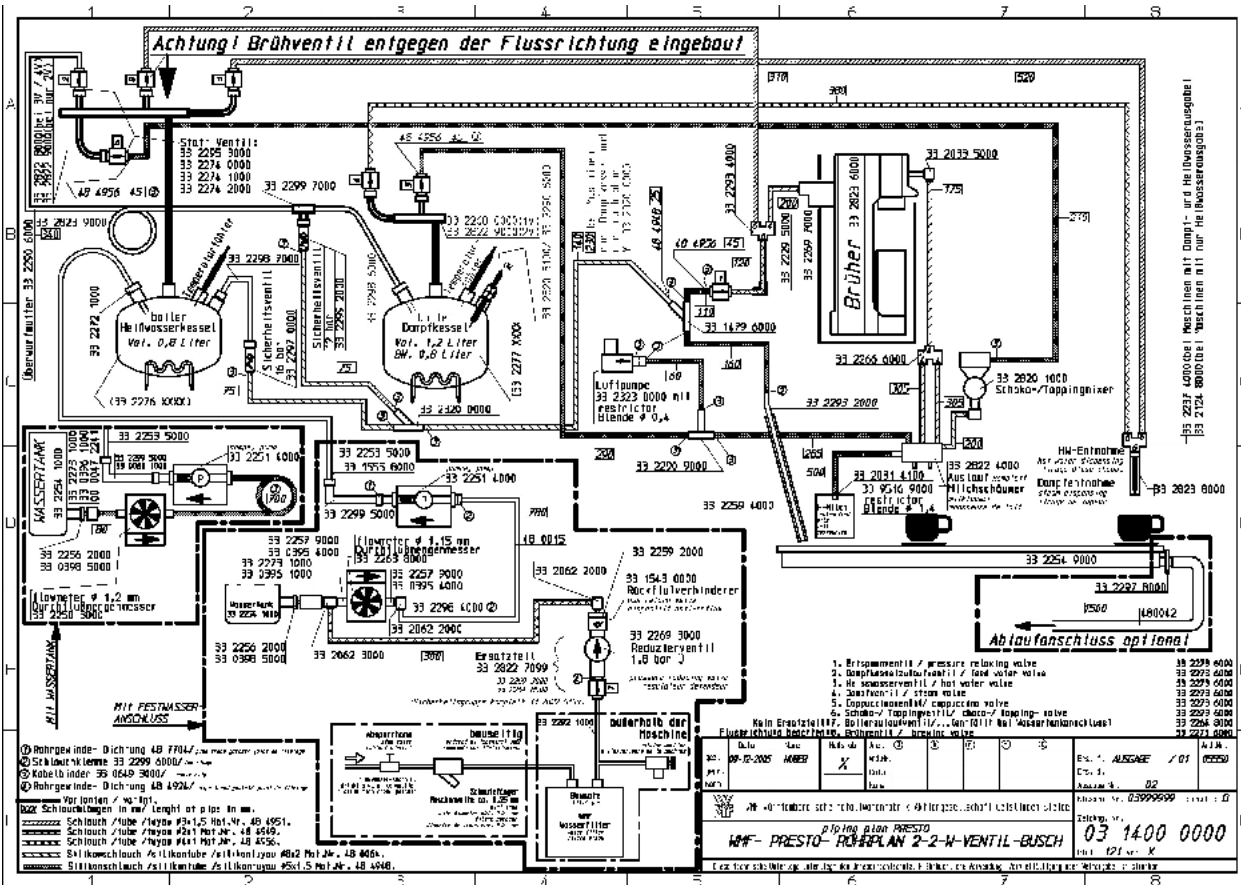
Зип Общепит

vsezip.ru

+7(812)987508-81



Pos.	Teilenummer Part Number No.de référence	Bezeichnung	Designation	Description
A	33.2825.1099	Münzprüfer komplett / Euro	coin tester compl. /Euro	monnayeur compl./Euro
	33.2826.5000	Schliesshebel komplett	strike tools compl.	levier de fermeture compl.
B	33.2826.6000	Münzprüfer-MDB komplett/Euro	compl.	compl.
	33.2826.6100	Münzprüfer-MDB komplett/CHF	compl.	compl.
	33.2826.6200	Münzprüfer-MDB komplett/£		
C	33.2826.7000	Münzkassette komplett	coin box compl.	cass. à pièces de la monnaie compl.
8	33.2323.5000	Einlage	insert	support
9	33.2263.2000	Münzprüfer MDB/Euro	coin tester MDB/Euro	monnayeur MDB
	33.2263.2100	Münzprüfer MDB/CHF	coin tester MDB/CHF	monnayeur MDB/CHF
	33.2263.2200	Münzprüfer MDB/£	coin tester MDB/£	monnayeur MDB/£
11	33.2825.7000	Winkel-Federblech komplett	compl.	compl.
12	00.0047.2049	Sechskantmutter ISO 4032-M4-1.4301	hexagon nut ISO 4032-M4-1.4301	écrou hexagonal ISO 4032-M4-1.4301
13	33.2323.7000	Winkel-Federblech komplett	compl.	compl.
19	33.2294.8000	Reflektor	reflector	réflecteur



Зип-Общепит

vsezip.ru

+7(812)987-08-81

Pos.	Teilenummer Part Number No.de référence	Bezeichnung	Designation	Description
****				



Presto

**Rohrplan**  
piping plan  
plan de tuyau

Zeichnung: **16 - 2**  
Ausgabe/Vers.: 1

01.09.2005