



G 280

Зип Общепит

vsezip.ru

ELENCO ESPLOSI RICAMBI

+7(812)987-08-81



INVOLUCRO

GRUPPO FRIGORIFERO

EVAPORATORE

CIRCUITO IDRAULICO

PARTI ELETTRICHE



G 280

Зип Общепит

vsezip.ru

INVOLUCRO

+7(812)987-08-81

Parti comuni

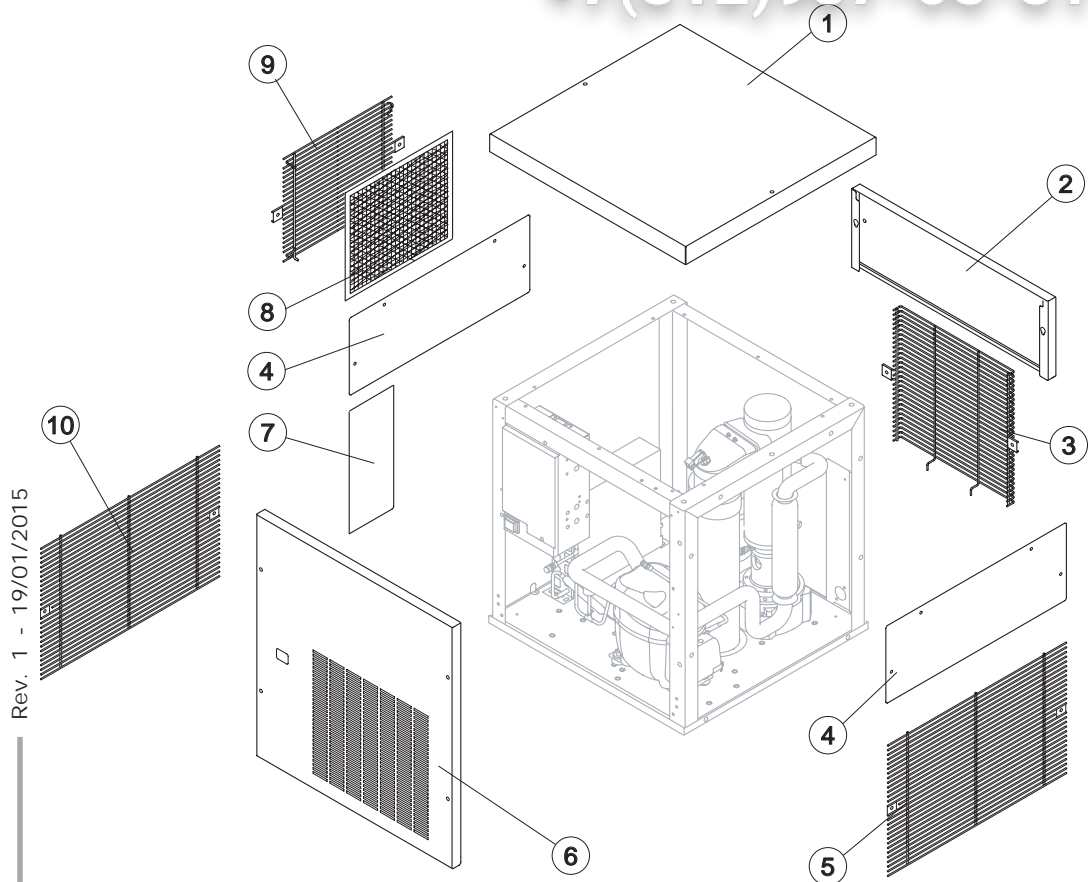
Rif.	Descrizione Ricambio	Codice
1	Top	221518
2	Pannello Posteriore	221513
3	Griglia Posteriore	D12091
4	Fianco	221515
5	Griglia Laterale Destra	D12092
6	Pannello Anteriore	221511

Componenti solo Versione Aria

Condensazione	Codice
7 Fianco Sinistro Inferiore	221517
8* Filtro	18246
9 Griglia Laterale Sinistra	D12093

Componenti solo Versione Acqua

Condensazione	Codice
10 Griglia Laterale Sinistra	D12092



Rev. 1 - 19/01/2015



G 280

Зип Общепит

vsezip.ru

GRUPPO FRIGORIFERO

+7(812)987-08-81

Componenti Comuni

Rif.	Descrizione Ricambio	Codice
1	Compressore	Vedi Tabella
2	Corpo Valvola Vuoto-Carica	14007
3*	Meccanismo Valvola Vuoto-Carica	14005
4*	Tappo Valvola Vuoto-Carica	14006
5*	Filtro Molecolare	14089
9	Valvola di Espansione	20991

Componenti Solo Versione Aria

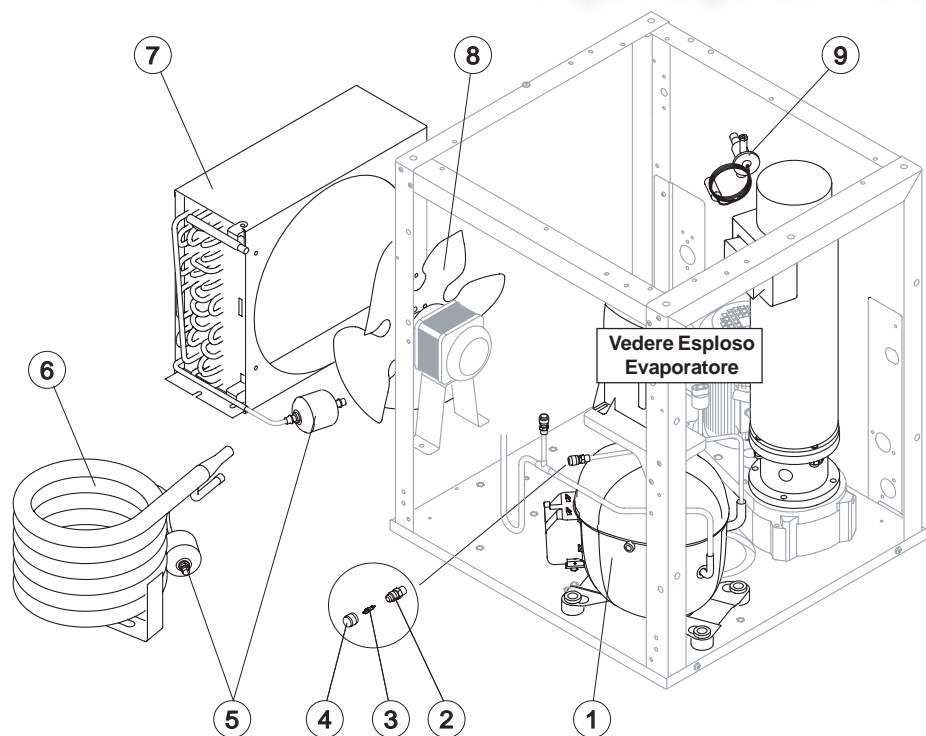
Rif.	Descrizione Ricambio	Codice
7	Condensatore ad Aria	20924
8	Ventola Aspirante	20407

Componenti Solo Versione Acqua

Rif.	Descrizione Ricambio	Codice
6	Condensatore ad Acqua	14678

Rif. 1 - Compressore

Tensione	Codice
T11	23986
T12	23964



Rev. 1 - 19/01/2015



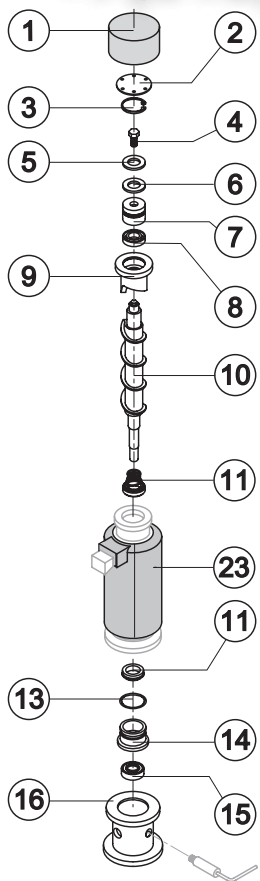
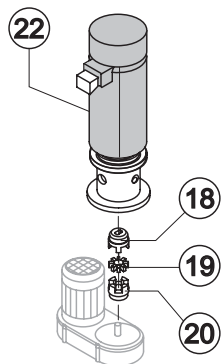
G 280

Зип Общепит

vsezip.ru

EVAPORATORE

+7(812)987-08-81



	Descrizione Ricambio	Codice
1	Copertura Isolante Superiore	18167
2	Dischetto di Chiusura	22649
3	Anello d'Arresto	20116
4	Vite Acciaio Inox	20664
5	Dischetto di Spessoramento	22829
6	Dischetto Autolubrificante	20639
7	Cuscinetto Reggispinta Inox	20685
8	Guarnizione OR 4137	20689
9	Rompighiaccio	20683
10	Coclea	20684
11	Tenuta Ceramica	20633
13	Guarnizione OR 3218 mat. NBR	20655
14	Anello di Riduzione	20659
15	Cuscinetto Inox	20112
16	Flangia	20644
18	Semi Giunto Superiore	D20654
19	Elastomero Antivibrazioni	20494
20	Semi Giunto Inferiore	D20493
22	Evaporatore Completo	C11114
23	Copertura Isolante Laterale	18182

Rev. 1 - 19/01/2015



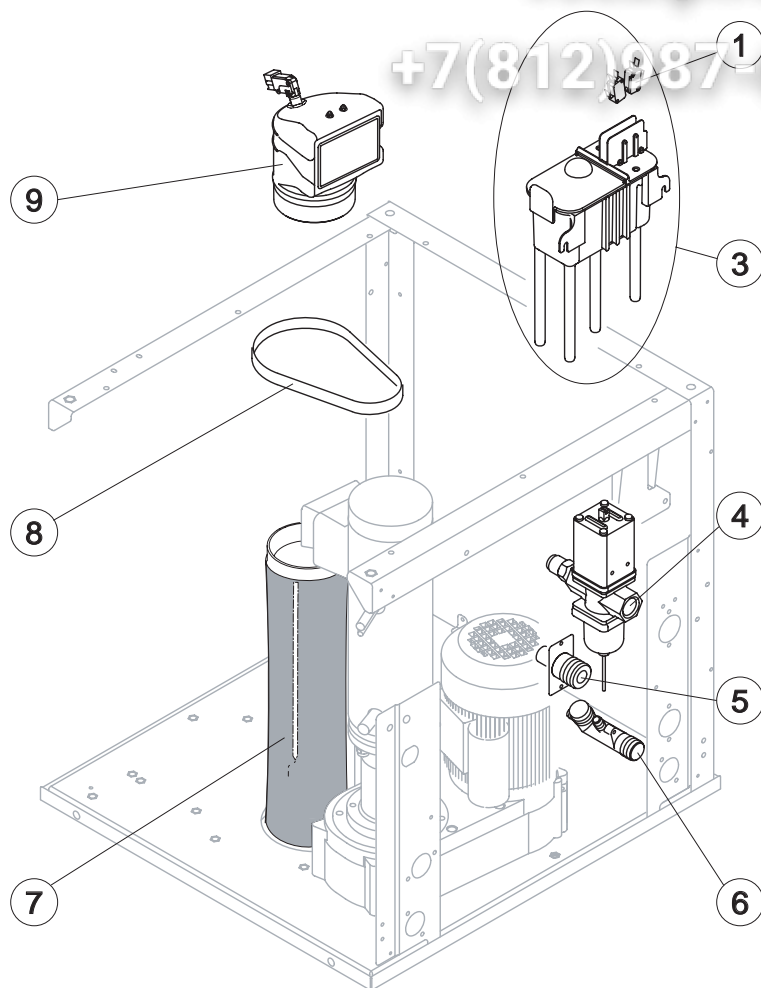
G 280

Зип Общепит

vsezip.ru

CIRCUITO IDRAULICO

+7(812)987-08-81



Componenti Comuni

	Descrizione Ricambio	Codice
1	Microinterruttore	23055
3*	Assieme Bacinella Doppio Micro	C10685
6	Collettore Scarichi	10579
7	Tubo Caduta Ghiaccio con Portabulbo	C10656
8	Fascia Fissaggio Bocca	25049
9*	Assieme Bocca Uscita Ghiaccio con Micro	C10585

Componenti Solo Versione Acqua

Rif.	Descrizione Ricambio	Codice
4	Valvola Pressostatica	C20967
5	Scarico con Piastrina	20984



G 280

Зип Общепит

vsezip.ru

PARTI ELETTRICHE

+7(812)987-08-81

Componenti Comuni

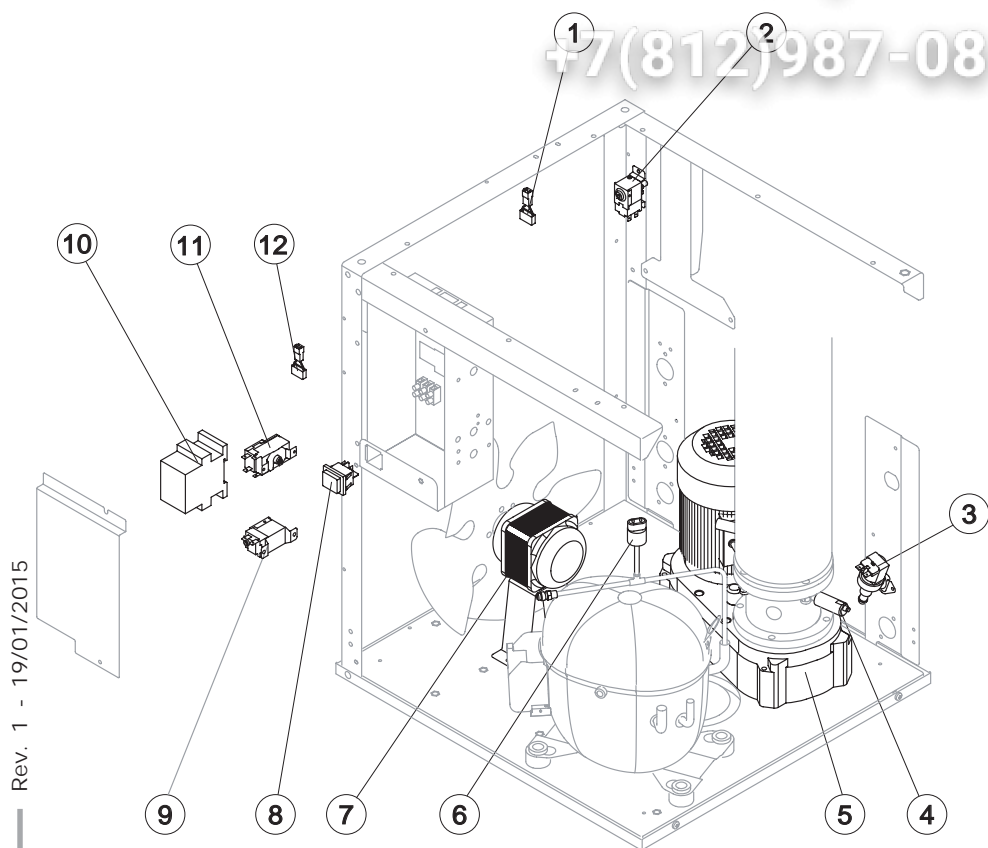
	Descrizione Ricambio	Codice
1	Filtro Anti-Radiodisturbo T11	C23457
2	Pressostato di Sicurezza (H.P.)	23342
3*	Elettrovalvola Ingresso Acqua 1 Via	23115
4	Sensore di Rotazione	R231028
5	Motoriduttore	231030
6	Pressostato di Sicurezza (L.P.)	23909
8*	Interruttore Luminoso Verde (On-Off)	23327
10	Teleruttore	Vedi Tabella
11*	Termostato Contenitore	R231035

Componenti Solo Versione Aria

Rif.	Descrizione Ricambio	Codice
7*	Motore Ventilatore	23121
9*	Pressostato Condensatore	23175
12	Filtro Anti-Radiodisturbo T11	C23459

Rif. 10* - Teleruttore

Tensione	Codice
T11	23147
T12	23963



Rev. 1 - 19/01/2015