

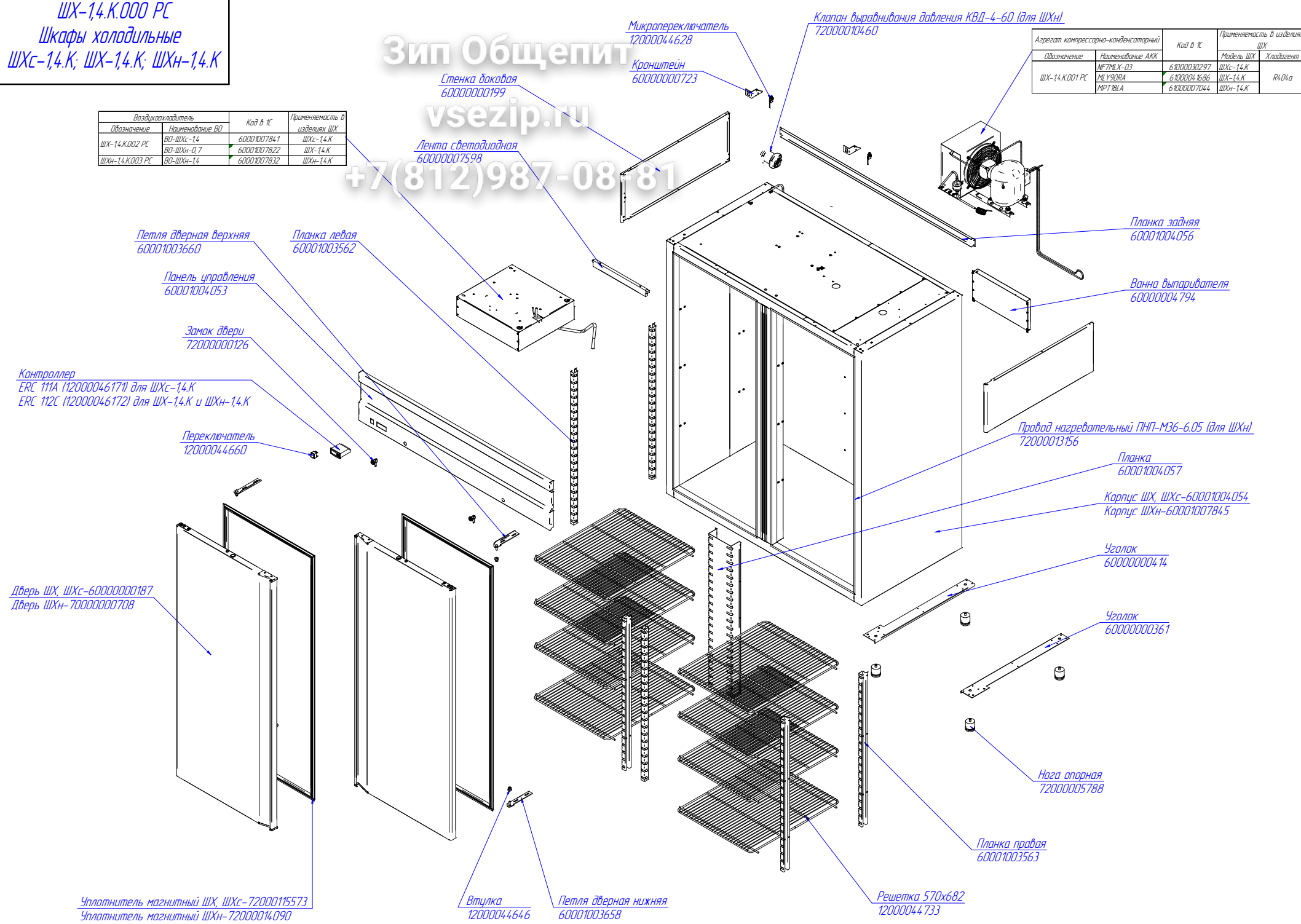
**ШХ-14.К.000 РС**  
**Шкафы холодильные**  
**ШХс-14.К; ШХ-14.К; ШХн-14.К**

**Зип Общепит**  
**vsezip.ru**

**+7(812)987-08181**

Воздухоохладитель		Код в 1С	Применяемость в изделиях ШХ
Обозначение	Наименование ВО		
ШХ-14.К.002 РС	ВО-ШХс-14	60001007841	ШХс-14.К
ШХн-14.К.003 РС	ВО-ШХн-0.7	60001007822	ШХ-14.К
	ВО-ШХн-14	60001007832	ШХн-14.К

Агрегат компрессорно-конденсаторный	Код в 1С	Применяемость в изделиях ШХ	
Обозначение	Наименование АКК	Модель ШХ	
ШХ-14.К.001 РС	MP7M-X-03	61000030297	ШХс-14.К
	MLY90RA	61000041686	ШХ-14.К
	MPT8LA	61000007044	ШХн-14.К



ШХ-14.К.001 РС

Агрегат компрессорно-конденсаторный

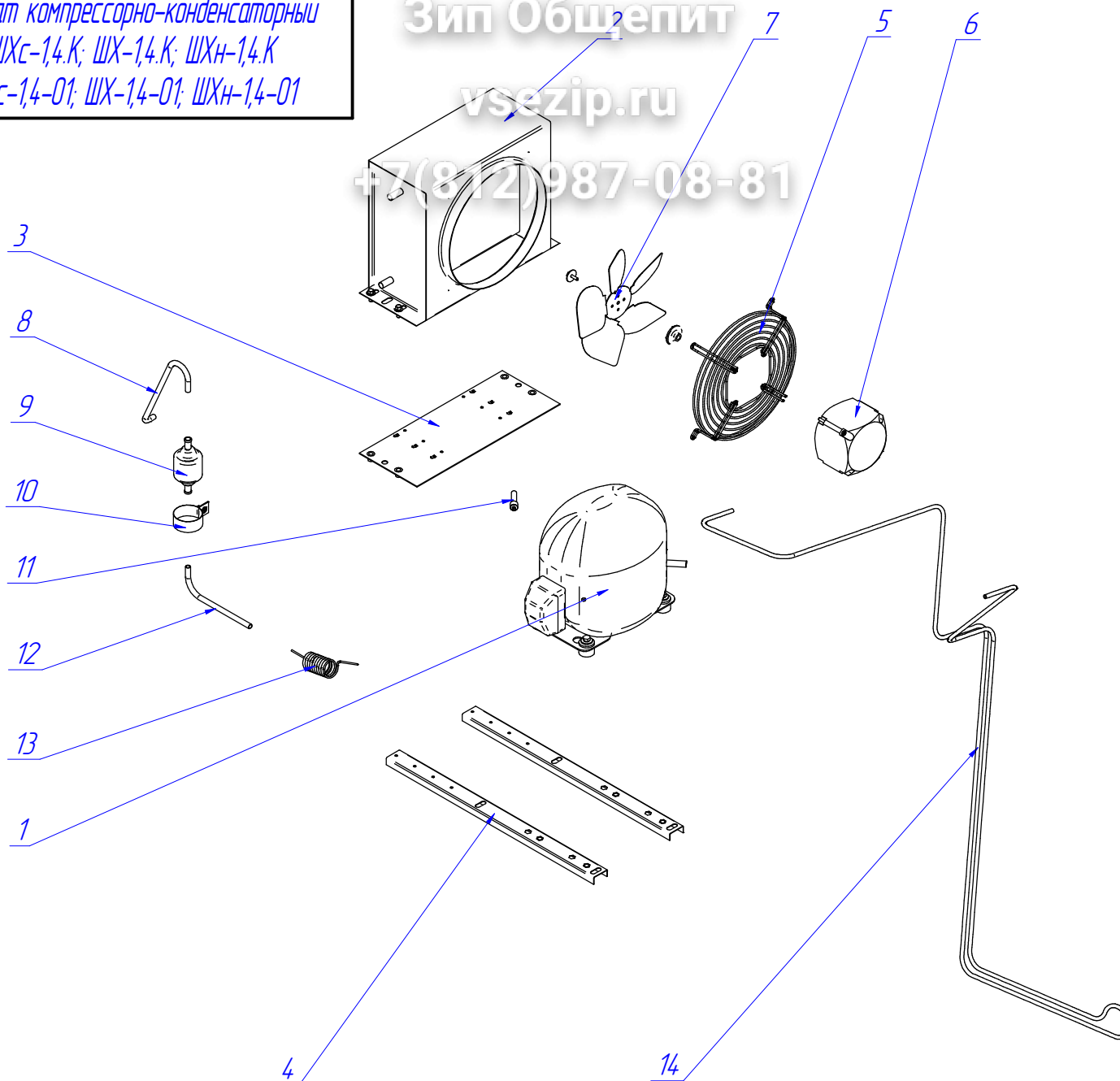
ШХС-14.К; ШХ-14.К; ШХН-14.К

ШХС-14-01; ШХ-14-01; ШХН-14-01

Зип Оффшор

vsezip.ru

+7(812)987-08-81



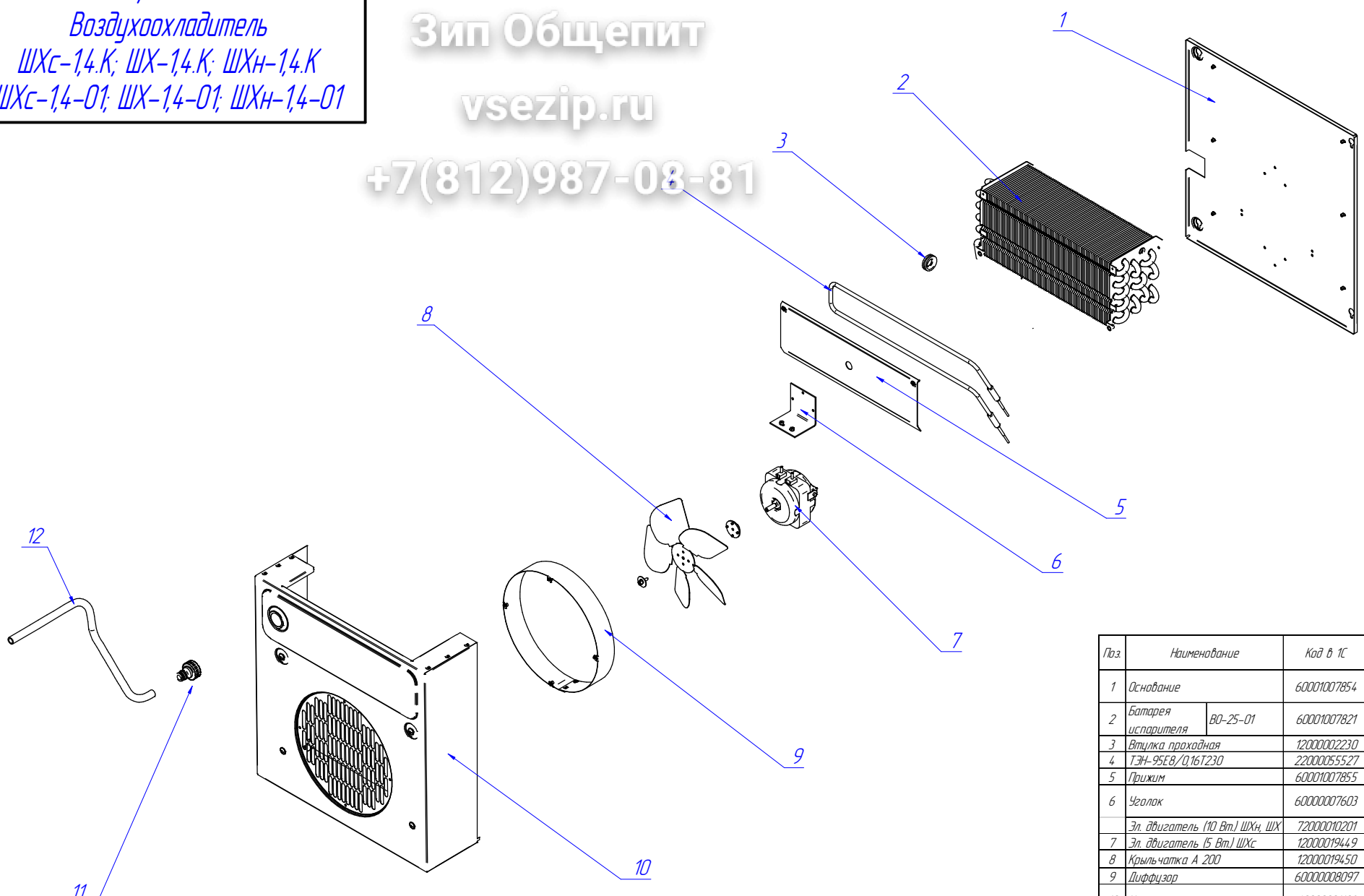
Поз.	Наименование	Код в 1С	Применяемость в изделиях ШХ
1	Компрессор	NF7MLX	ШХС-14
		MLY9ORA	ШХ-14
		MP118LA	ШХН-14
2	Конденсатор	SMD1F02	ШХС-14
		SMD1F05	ШХН-14
3	Пластина	72001000685	ШХС-14
		72001000333	ШХН-14
4	Шфеллер	60000000673	ШХС-14
		60000000651	ШХН-14
		12000022699	ШХС-14
5	Решетка защитная	12000022700	ШХС-14
			ШХН-14
6	Эл. двигатель (10 Вт)	72000010201	ШХН-14
		72000019449	ШХС-14
7	Крыльчатка А 200	12000019450	
6+7	Вентилятор (10 Вт) (эл. дв. в сборе с крыльчаткой)	12000022697	ШХС-14
			ШХН-14
8	Трубка ф 8 мм	60000000676	ШХС-14
		60000000675	ШХН-14
9	Фильтр-осушитель	12000019444	
		60000073470	все ШХ-14
10	Хомут для фильтра	12000019361	
11	Клапан Шредера	60000000674	
12	Трубка ф 8 мм		
13	Трубка капиллярная ф2,3хф1,07мм	L=2200мм	ШХС-14
		L=1800мм	ШХ-14
		L=2000мм	ШХН-14
14	Трубка ф 6мм	L=3090мм	ШХС-14
		L=3190мм	ШХН-14

ШХ-1,4.К.002 РС  
 Воздухоохладитель  
 ШХс-1,4.К; ШХ-1,4.К; ШХн-1,4.К  
 ШХс-1,4-01; ШХ-1,4-01; ШХн-1,4-01

Зип Общепит

vsezip.ru

+7(812)987-08-81



Поз	Наименование	Код в 1С	Применяемость в воздухоохладителях ВО
1	Основание	60001007854	ВО-ШХс-1,4 ВО-ШХн-0,7
2	Батарея испарителя	ВО-25-01 60001007821	ВО-ШХс-1,4 ВО-ШХн-0,7
3	Втулка проходная	12000002230	все ВО-ШХ
4	ТЭН-95Е8/0,16Т230	22000005527	ВО-ШХн-0,7
5	Прижим	60001007855	ВО-ШХн-0,7
6	Уголок	60000007603	ВО-ШХс-1,4 ВО-ШХн-0,7
	Эл. двигатель (10 Вт.) ШХн, ШХ	72000010201	все ВО-ШХ-0,7
7	Эл. двигатель (5 Вт.) ШХс	12000019449	
8	Крыльчатка А 200	12000019450	все ВО-ШХ
9	Диффузор	60000008097	
10	Кожух	60000001198	ВО-ШХс-1,4 ВО-ШХн-0,7
11	Адаптер с переходником	72000014652	все ВО-ШХ
12	Трубка слива конденсата	60000000387	

*ШХн-1,4.К.003 РС*  
*Воздухоохладитель*  
*ШХн-1,4.К; ШХн-1,4-01;*  
*ШХн-1,4-02; ШХн-1,4-03*

**Зип Общежит**

*Батарея испарителя В0-25-02*  
*12000046035*

*Трубка ф6 мм*  
*60001006187*

*Докупатель*  
*60001008352*

*Основание*  
*60001007834*

*Уголок*  
*60001008351*

**+7(812)987-08-81**

*Прижим*  
*60001007855*

*ТЭН-95Е8/0,16Т230*  
*22000055527*

*Диффузор*  
*60001008349*

*Провод ПЭН ШХ трубки слива*  
*72000001307*

*Трубка ф6 мм*  
*60001008356*

*Крыльчатка А200*  
*12000019450*

*Трубка ф10 мм*  
*60001008353*

*Трубка ф10 мм*  
*60001008354*

*Трубка слива конденсата*  
*60000000387*

*Адаптер с переходником*  
*72000014652*

*Кожух*  
*60001007835*

*Эл. двигатель (10Вт)*  
*72000010201*