



2019

ОТКРЫТОЕ АКЦИОНЕРНОЕ ОБЩЕСТВО  
"ГРОДНЕНСКИЙ ЗАВОД ТОРГОВОГО МАШИНОСТРОЕНИЯ"

**Зип Общепит**

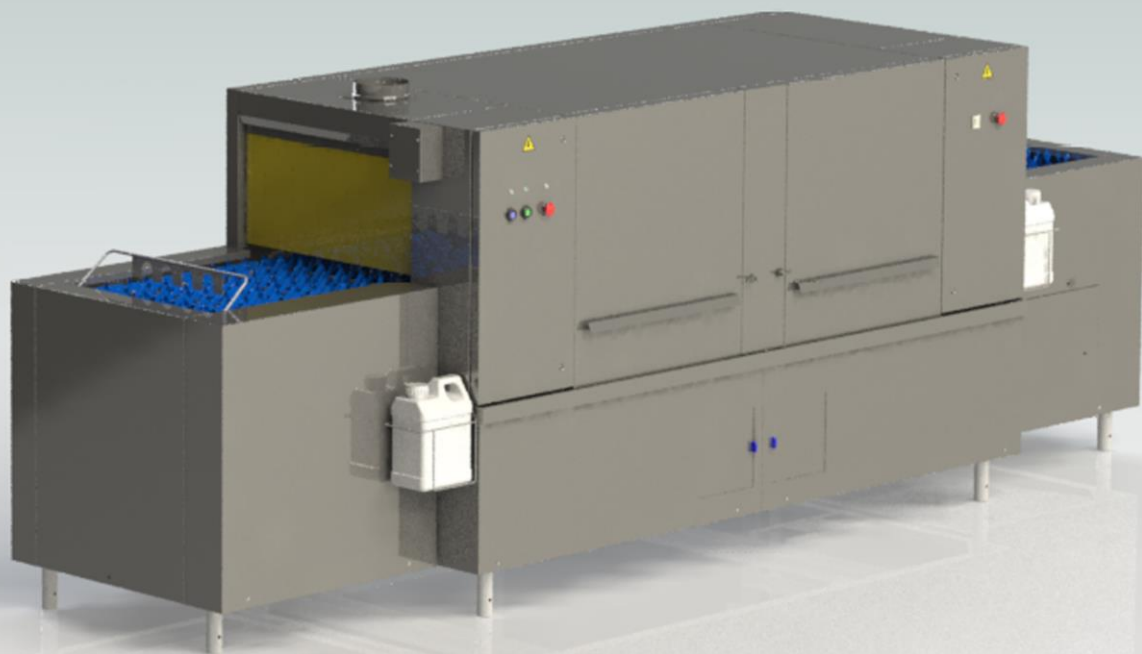
**vsezip.ru**

**+7(812)987-08-81**

**Машина посудомоечная универсальная**

# **ММУ-1000М**

**Каталог деталей и  
сборочных единиц**



Настоящий каталог деталей и сборочных единиц (далее – каталог) предназначен для предприятий и организаций, осуществляющих сервисное обслуживание, гарантийный и послегарантийный ремонт машины посудомоечной универсальной ММУ-1000М (далее – машины), и является пособием при составлении заявок на запасные части.

Каталог содержит основную номенклатуру сборочных единиц и деталей машины, сгруппированных по конструктивному и функциональному признакам, с их обозначением, наименованием и количеством в соответствии с конструкторской документацией.

В каталоге приведены иллюстрации общего вида машины, а также сборочных единиц и деталей, входящих в ее состав. Для каждой иллюстрации в каталоге составлена спецификация, где приведены обозначение, наименование и количество изображенных сборочных единиц и деталей.

В связи с постоянной работой по совершенствованию машины, в ее конструкцию могут быть внесены изменения, не отраженные в настоящем каталоге. Поэтому, при составлении заявок на запасные части, наряду с указанием обозначения, наименования и требуемого количества деталей или сборочных единиц по каталогу, рекомендуется указывать серийный номер машины.

Каталог составлен в соответствии с состоянием технической документации на 01.2019

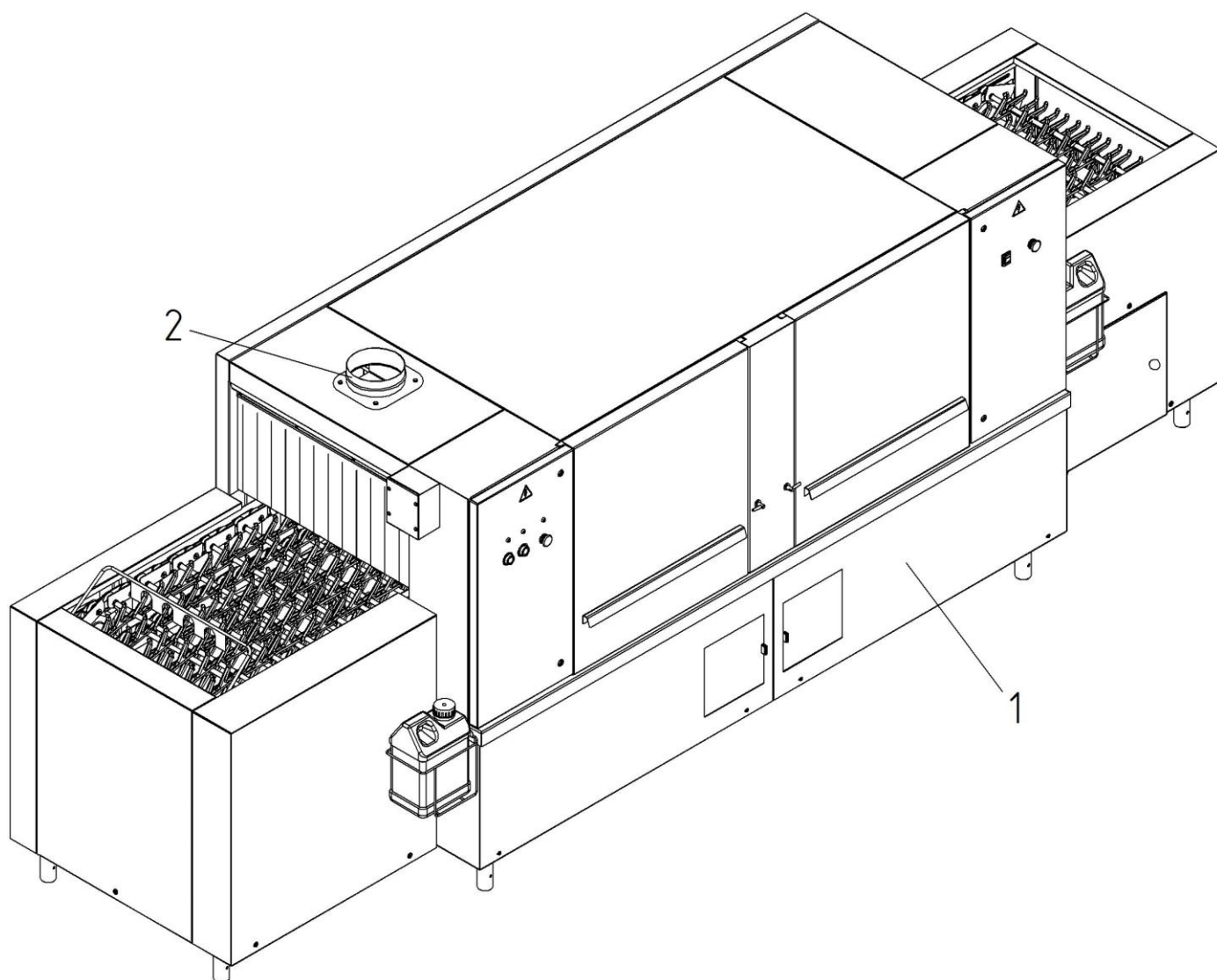


Рисунок 1 – Общий вид машины посудомоечной универсальной ММУ-1000М

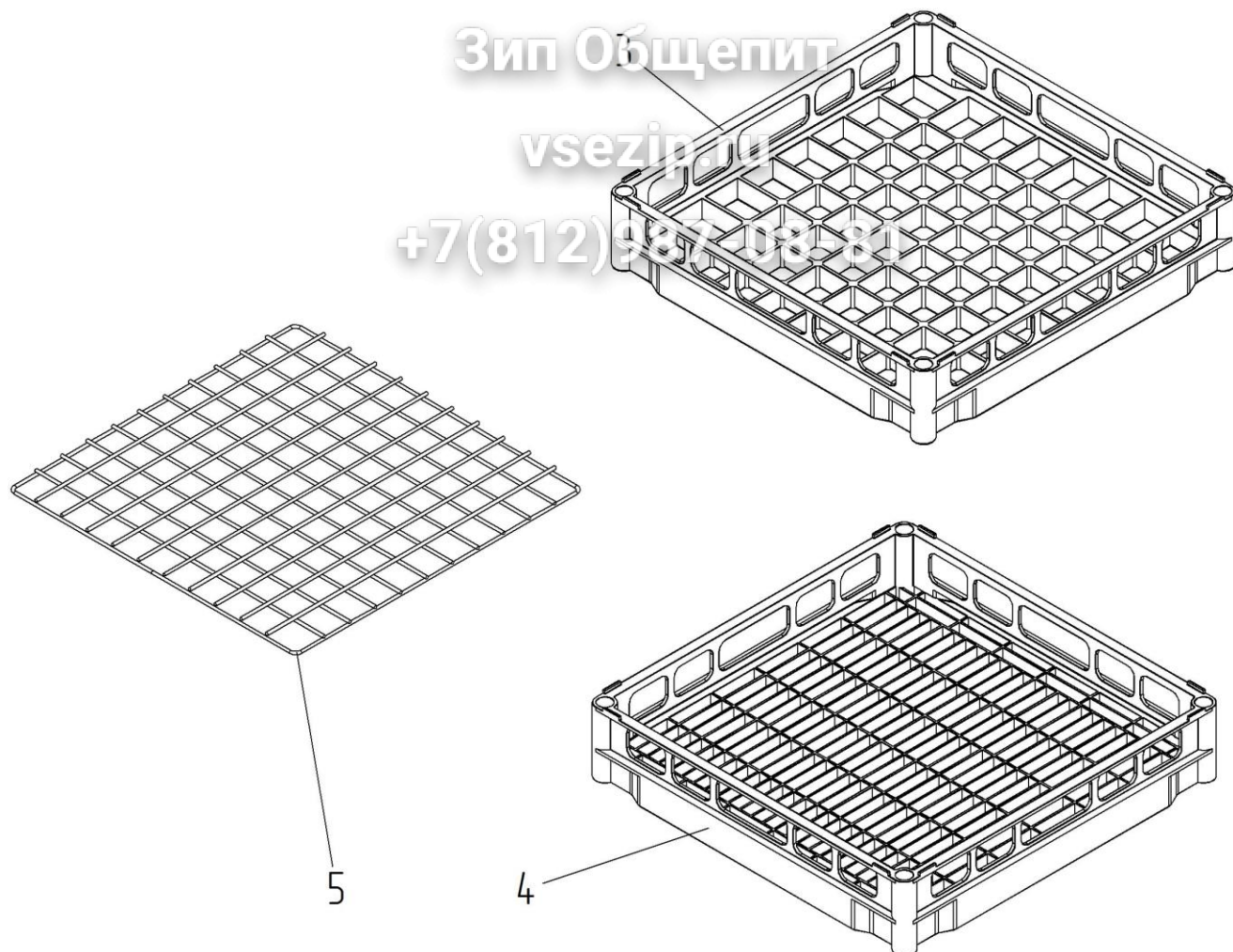


Рисунок 2 – Кассеты из комплекта поставки машины  
посудомоечной универсальной ММУ-1000М

Спецификация комплектности машины посудомоечной универсальной ММУ-1000М

Рисунок	Позиция	Обозначение	Наименование	Кол-во	Примечание
1	1	ММУ-1000М 00.00.000	Машина посудомоечная универсальная ММУ-1000М	1	
	2	ММУ-1000М 50.00.000	Вентиляционный патрубок	1	В случае подсоединения при помощи гофрированной трубы
2	3	Кассета ПС	Кассета для стаканов	2	
	4	Кассета СТ	Кассета для приборов	2	
	5	МПФ 25.000	Сетка	2	В кассету для приборов

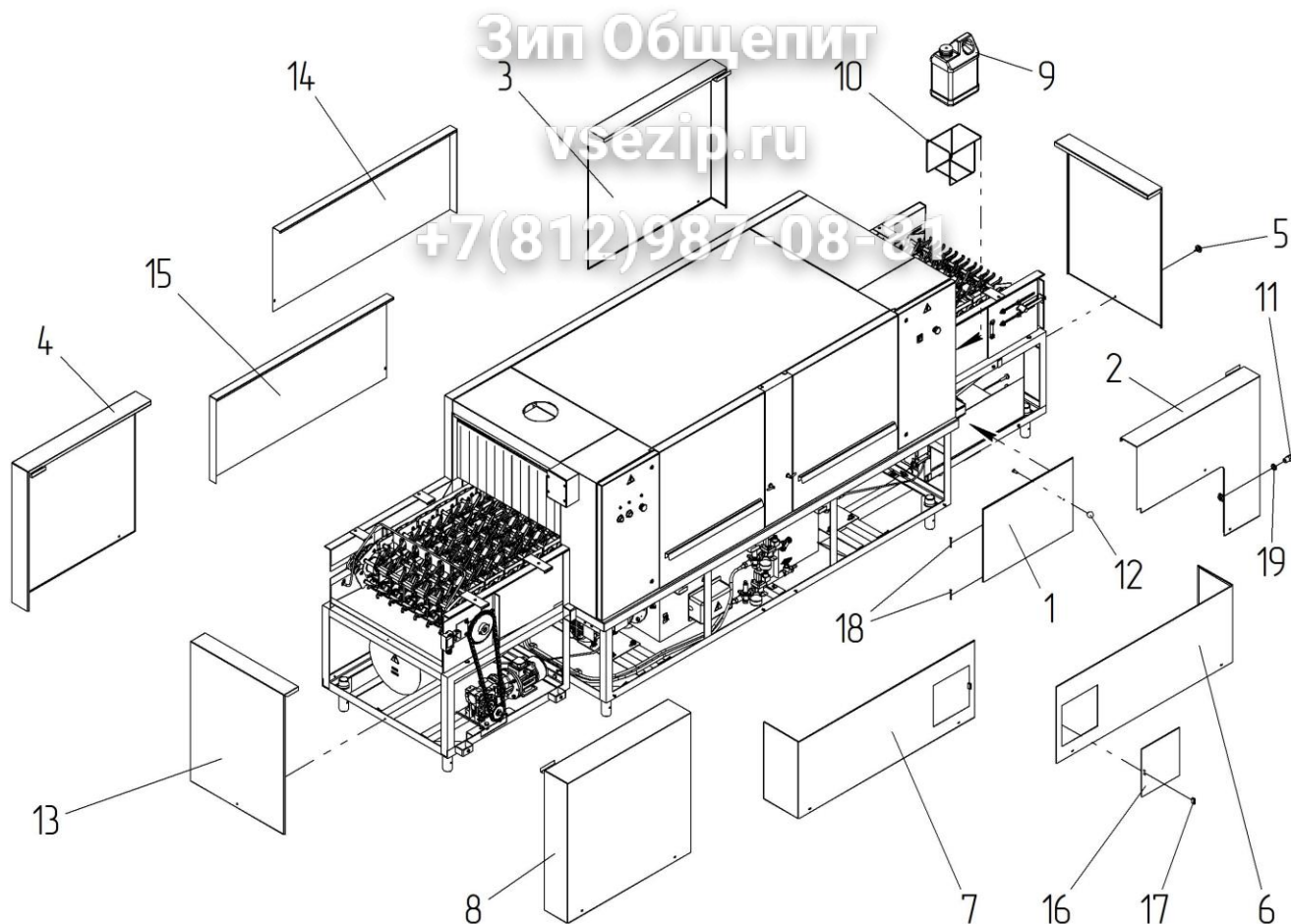


Рисунок 3 – Облицовки машины посудомоечной универсальной ММУ-1000М

Спецификация облицовок машины посудомоечной универсальной ММУ-1000М

Рисунок	Позиция	Обозначение	Наименование	Кол-во	Примечание
3	1	МПУ-1000М 01.05.000	Дверь	1	
	2	МПУ-1000М 01.06.000	Облицовка	1	
	3	МПУ-1000М 01.07.000	Облицовка	1	
	4	МПУ-1000М 01.07.000-01	Облицовка	1	
	5	ММУ-1000М 01.08.100	Ручка	1	
	6	ММУ-1000М 02.27.100	Облицовка	1	
	7	ММУ-1000М 02.27.100-01	Облицовка	1	
	8	ММУ-1000М 03.04.000	Облицовка	1	
	9	ММУ-1000М 06.00.000	Емкость	2	
	10	ММУ-1000М 09.00.000	Корзина	2	
	11	МПФ 19.000	Защелка	1	
	12	ММУ-1000М 01.00.002	Ручка	1	
	13	ММУ-1000М 01.08.001	Облицовка торцовая	2	
	14	ММУ-1000М 02.03.000	Облицовка задняя	1	
	15	ММУ-1000М 02.03.000-01	Облицовка задняя	1	
	16	ММУ-1000М 02.27.003	Заслонка	2	
	17	ММУ-1000М 02.27.004	Ручка	2	
	18	ММУ-2000 02.015	Ось	2	
	19	МПФ 00.038	Гайка	1	

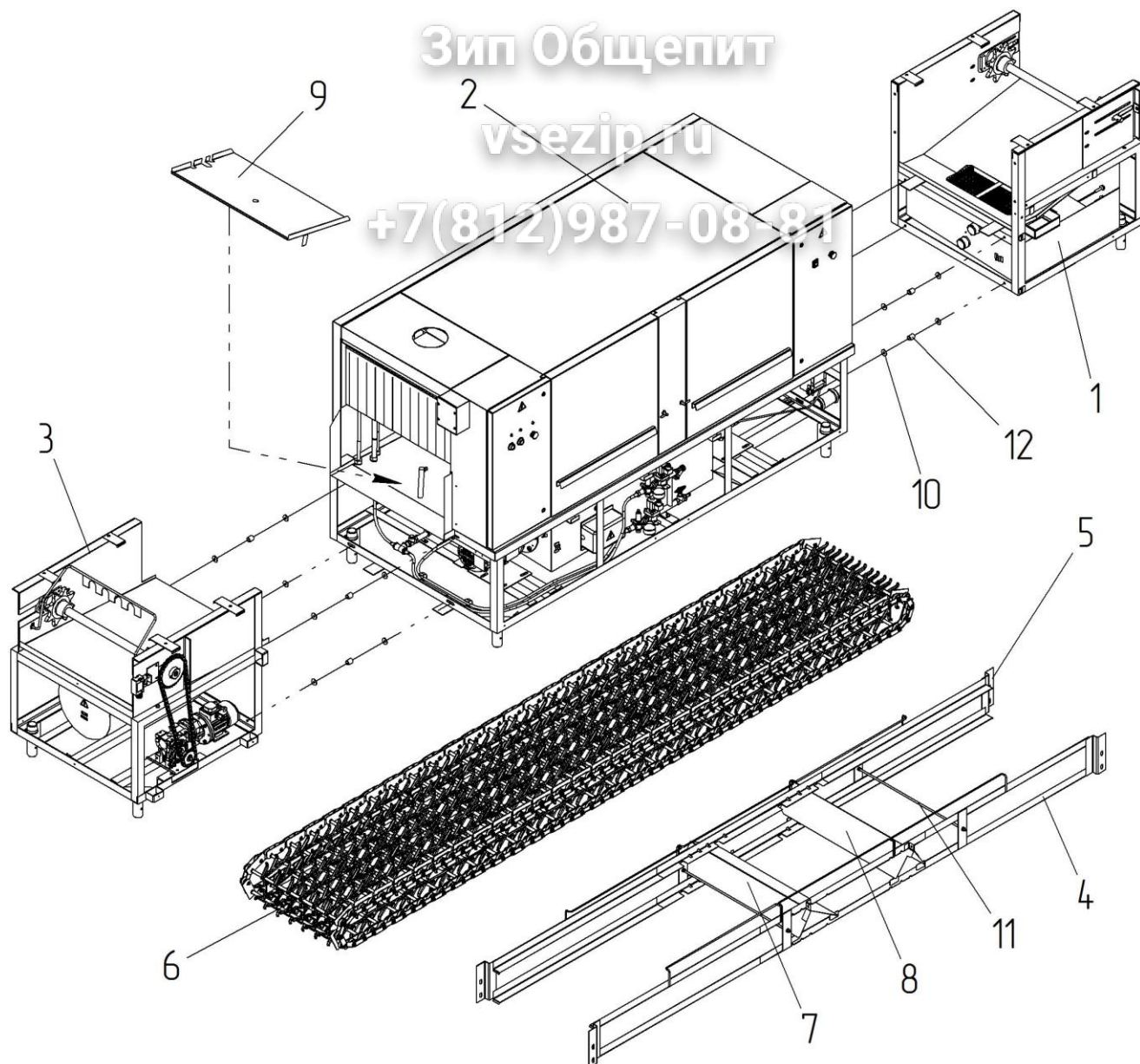


Рисунок 4 – Секции и транспортер машины посудомоечной универсальной ММУ-1000М

Спецификация секций и транспортера машины посудомоечной универсальной ММУ-1000М

Рисунок	Позиция	Обозначение	Наименование	Кол-во	Примечание
4	1	ММУ-1000М 01.00.000	Секция загрузки	1	
	2	ММУ-1000М 02.00.000	Секция мытья	1	
	3	ММУ-1000М 03.00.000	Секция разгрузки	1	
	4	ММУ-1000М 04.01.000	Плеть	1	
	5	ММУ-1000М 04.01.000-01	Плеть	1	
	6	ММУ-1000М 05.00.000	Настил транспортера	1	
	7	ММУ-1000М 08.00.000	Лоток переливной	1	
	8	ММУ-1000М 08.00.000-01	Лоток переливной	1	
	9	ММУ-1000М 14.00.000	Лоток	1	
	10	ММУ-2000 00.006	Шайба	16	Для регулировки
	11	ММУ-2000 00.009	Стяжка	2	
	12	ММУ-2000 00.018	Втулка	8	

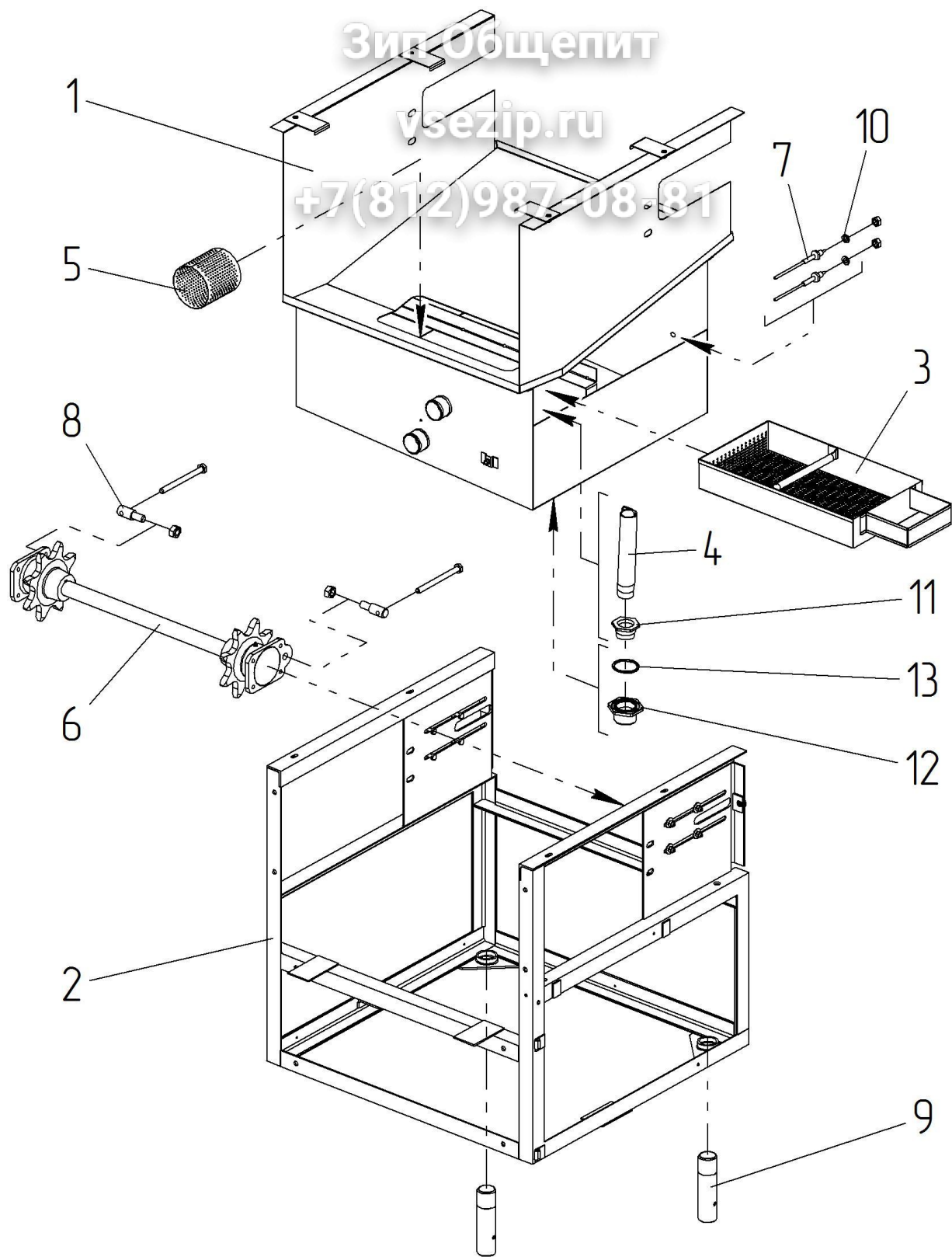


Рисунок 5 – Секция загрузки машины  
посудомоечной универсальной ММУ-1000М

Спецификация секции загрузки машины гусеничной универсальной ММУ-1000М

Рисунок	Позиция	Обозначение	Наименование	Кол-во	Примечание
5	1	ММУ-1000М 01.01.000	Ванна	1	
	2	ММУ-1000М 01.02.000	Рама	1	
	3	ММУ-1000М 01.03.000	Бункер	1	
	4	ММУ-1000М 03.00.000	Труба переливная	1	
	5	ММУ-1000 02.430	Фильтр	1	
	6	ММУ-2000 01.040	Вал натяжной	1	
	7	ММУ-700 01.00.010-01	Датчик уровня	2	
	8	ММУ-2000 01.007	Стержень	2	
	9	ММУ-1000М 01.00.003	Опора	2	
	10	ММУ-2000 02.405	Прокладка	2	
	11	ММУ-1000М 00.00.002	Патрубок	1	
	12	ММУ-1000М 00.00.005	Патрубок	1	
	13		Кольцо 055-063-46-2-2 ГОСТ 18829	1	

Зип Общепит

vsezip.ru

+7(812)987-08-81

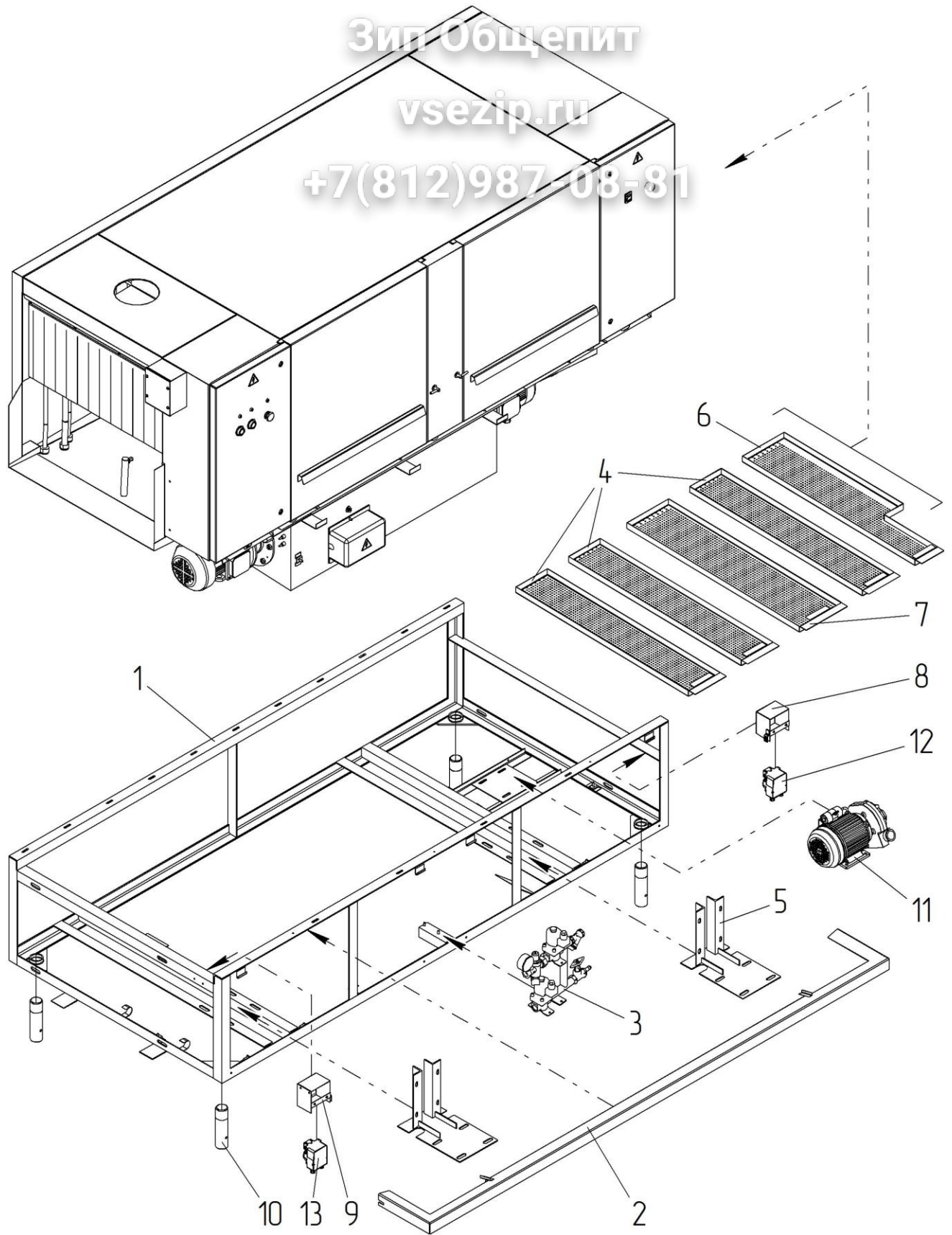


Рисунок 6 – Секция мытья машины посудомоечной универсальной ММУ-1000М



# Зип Общепит

## Спецификация секции мытья машины посудомоечной универсальной ММУ-1000М

Рисунок	Позиция	Обозначение	Наименование	Кол-во	Примечание
6	1	ММУ-1000М 02.02.000	Рама	1	
	2	ММУ-1000М 02.25.000	Козырек	1	
	3	ММУ-1000М 02.26.000	Трубопровод	1	
	4	ММУ-1000 02.600	Сетка	3	
	5	ММУ-2000 02.150-01	Плита насоса	2	
	6	ММУ-2000 02.390	Сетка	1	
	7	ММУ-2000 02.450	Сетка	1	
	8	МПУ-700 01.01.160-01	Колпак	1	
	9	МПУ-700 01.01.160-02	Колпак	1	
	10	ММУ-1000М 01.00.003	Опора	4	
	11		Электронасос FM4010SX	1	
	12		Насос-дозатор моющего средства NBR 1.5	1	
	13		Насос-дозатор ополаскивающего средства NBR 0.4	1	

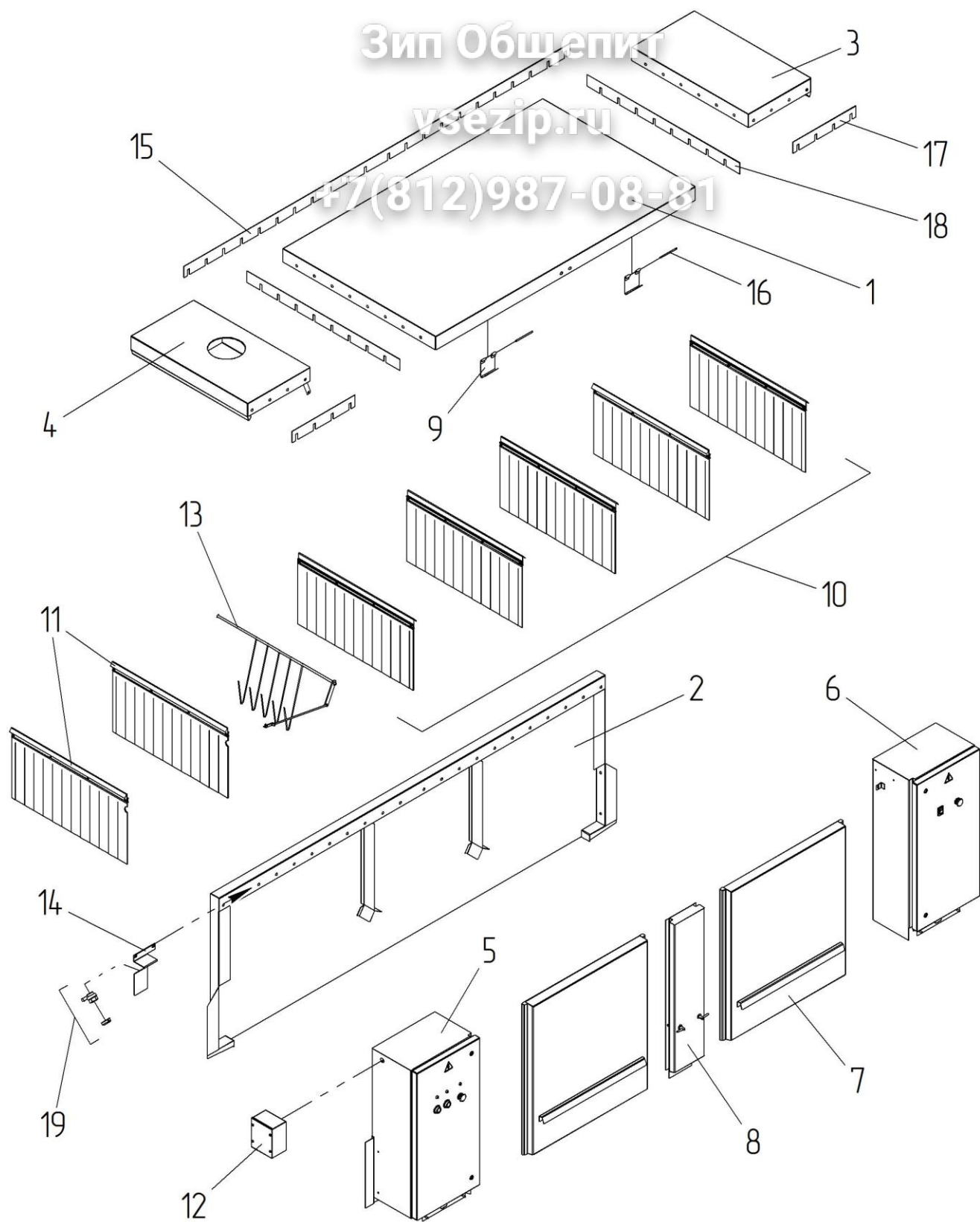


Рисунок 7 – Секция мытья машины посудомоечной универсальной ММУ-1000М (продолжение)

Спецификация секции мытья машины псевдомоечной универсальной ММУ-1000М (продолжение)

Рисунок	Позиция	Обозначение	Наименование	Кол-во	Примечание
7	1	ММУ-1000М 02.07.000	Крыша	1	
	2	ММУ-1000М 02.08.000	Стенка задняя	1	
	3	ММУ-1000М 02.09.000	Крыша	1	
	4	ММУ-1000М 02.10.000	Крыша	1	
	5		Электрошкаф левый	1	см. рис. 18
	6		Электрошкаф правый	1	см. рис. 19
	7	ММУ-1000М 02.14.000	Дверь	2	
	8	ММУ-1000 02.070	Стойка	1	
	9	ММУ-2000 02.240	Крюк	2	
	10	ММУ-2000 02.260-03	Шторка	5	
	11	ММУ-2000 02.260-04	Шторка	2	
	12	ММУ-2000 04.020	Блок-приставка левая*	1	
	13	ММУ-2000 04.030-03	Отключающее устройство	1	
	14	ММУ-1000М 02.19.001	Кронштейн	1	
	15	ММУ-1000 02.001	Прокладка	1	
	16	ММУ-2000 02.008	Ось	2	
	17	ММУ-2000 02.012	Прокладка	2	
	18	ММУ-2000 02.013	Прокладка	2	
	19		Клапан противотока	1	

\*Внутри установлен микровыключатель, аналогичный показанному на рис. 9, поз. 15

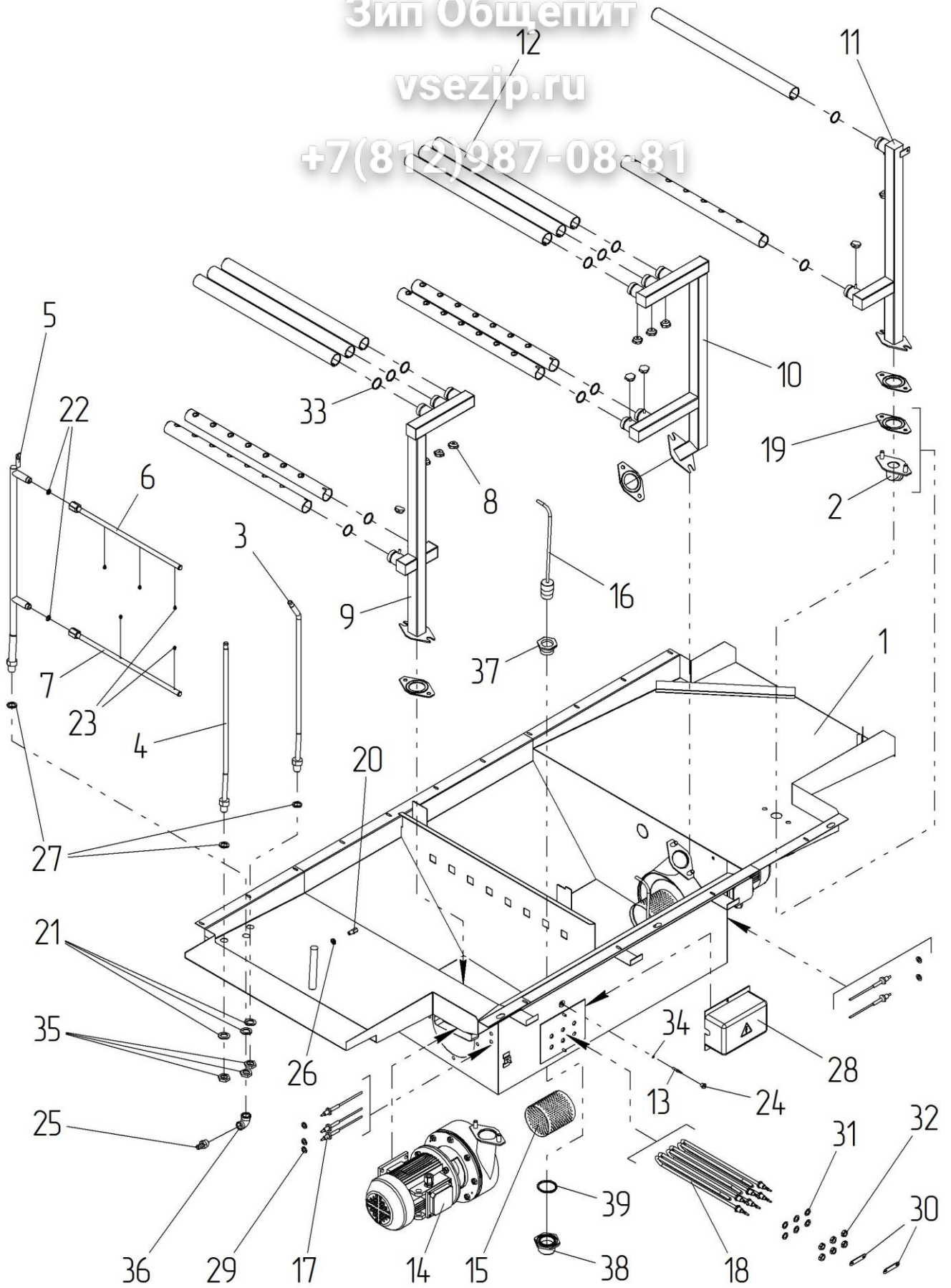


Рисунок 8 – Секция мытья машины посудомоечной универсальной ММУ-1000М (окончание)

# Зип Общежит

## Спецификация секции мытья машины посудомоечной универсальной ММУ-1000М (окончание)

Рисунок	Позиция	Обозначение	Наименование	Кол-во	Примечание
8	1	ММУ-1000М 02.01.000	Ванна	1	
	2	ММУ-1000М 02.17.000	Патрубок	1	
	3	ММУ-1000М 02.19.100	Стояк	1	
	4	ММУ-1000М 02.19.200	Стояк	1	
	5	ММУ-1000М 02.20.000	Стояк	1	
	6	ММУ-1000М 02.21.000	Душ ополаскивающий	1	В сборе с форсунками
	7	ММУ-1000М 02.21.000-01	Душ ополаскивающий	1	
	8	ММУ-1000М 02.22.000	Гайка	12	
	9	ММУ-1000М 02.30.000	Стояк предополаскивания	1	
	10	ММУ-1000М 02.31.000	Стояк мытья	1	
	11	ММУ-1000М 02.32.000	Стояк предмытья	1	
	12	ММУ-1000М 02.33.000	Душ	12	
	13	ММУ-1000М 03.03.300	Датчик температуры	1	
	14	ММУ-1000 02.330	Насос	2	
	15	ММУ-1000 02.430	Фильтр	2	
	16	ММУ-1000М 12.00.000	Пробка	2	
	17	МПУ-700 01.00.010-01	Датчик уровня	5	
	18	ЭВО 01.600-02	Электронагреватель трубчатый ТЭН-220V/3000W 16.222	3	
	19	ММУ-1000М 02.00.004	Прокладка	4	
	20	ММУ-1000М 02.00.007	Форсунка	1	
	21	ММУ-1000М 02.00.018	Шайба	3	
	22	ММУ-1000М 02.00.019	Прокладка	2	
	23	ММУ-1000М 02.21.002	Форсунка*	5	
	24	ММУ-1000М 03.03.002	Гайка	1	
	25	ММУ-1000 02.002	Штуцер	1	
	26	ММУ-1000 02.162	Контргайка	1	
	27	ММУ-2000 02.026	Прокладка	3	
	28	ММУ-2000 02.368	Кожух	1	
	29	ММУ-2000 02.405	Прокладка	5	
	30	ММУ-2000 03.143-05	Перемычка	2	
	31		Прокладка	6	Из комплекта ТЭН
	32		Гайка М14 1,5	6	
	33		Кольцо 032-038-36	12	
	34		Кольцо 005-008-19-2-7	1	
	35		Контргайка Ц-15	3	
	36		Угольник Ц-15	1	
	37	ММУ-1000М 00.00.002	Патрубок	2	
	38	ММУ-1000М 00.00.005	Патрубок	2	
	39		Кольцо 055-063-46-2-2	2	

\*Входит в состав ополаскивающих душей поз. 6, 7

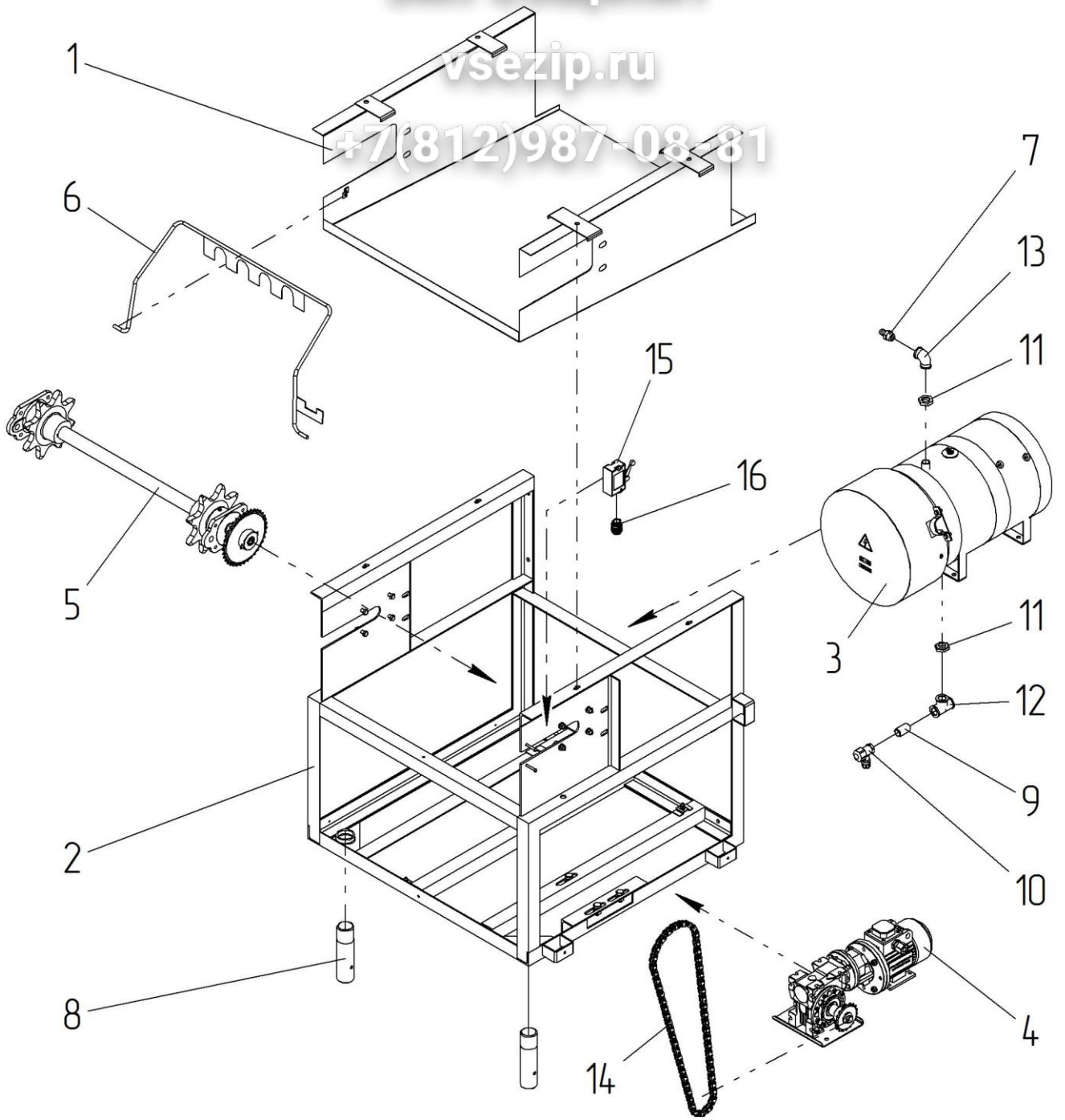


Рисунок 9 – Секция разгрузки машины  
посудомоечной универсальной ММУ-1000М

## Спецификация секции разгрузки машины посудомоечной универсальной ММУ-1000М

Рисунок	Позиция	Обозначение	Наименование	Кол-во	Примечание
9	1	ММУ-1000М 03.01.000	Баня	1	
	2	ММУ-1000М 03.02.000	Рама	1	
	3	ММУ-1000М 03.03.000	Водонагреватель электрический	1	
	4	ММУ-1000 03.080	Привод	1	
	5	ММУ-1000 03.020	Вал приводной	1	
	6	ММУ-2000 03.090	Рычаг	1	
	7	ММУ-1000 02.002	Штуцер	1	
	8	ММУ-1000М 01.00.003	Опора	2	
	9	ММУ-2000 02.343-09	Труба	1	
	10		Клапан безопасности ZB-4 0376-0745 версия 01	1	
	11		Контргайка Ц-15	2	
	12		Тройник Ц-15	1	
	13		Угольник Ц-15	1	
	14		Цепь ПР-12,7-18,2-1 ГОСТ 13568 L=1346,2	1	
	15		Микровыключатель МП 1306	1	
	16		Ввод кабельный PG13,5	1	

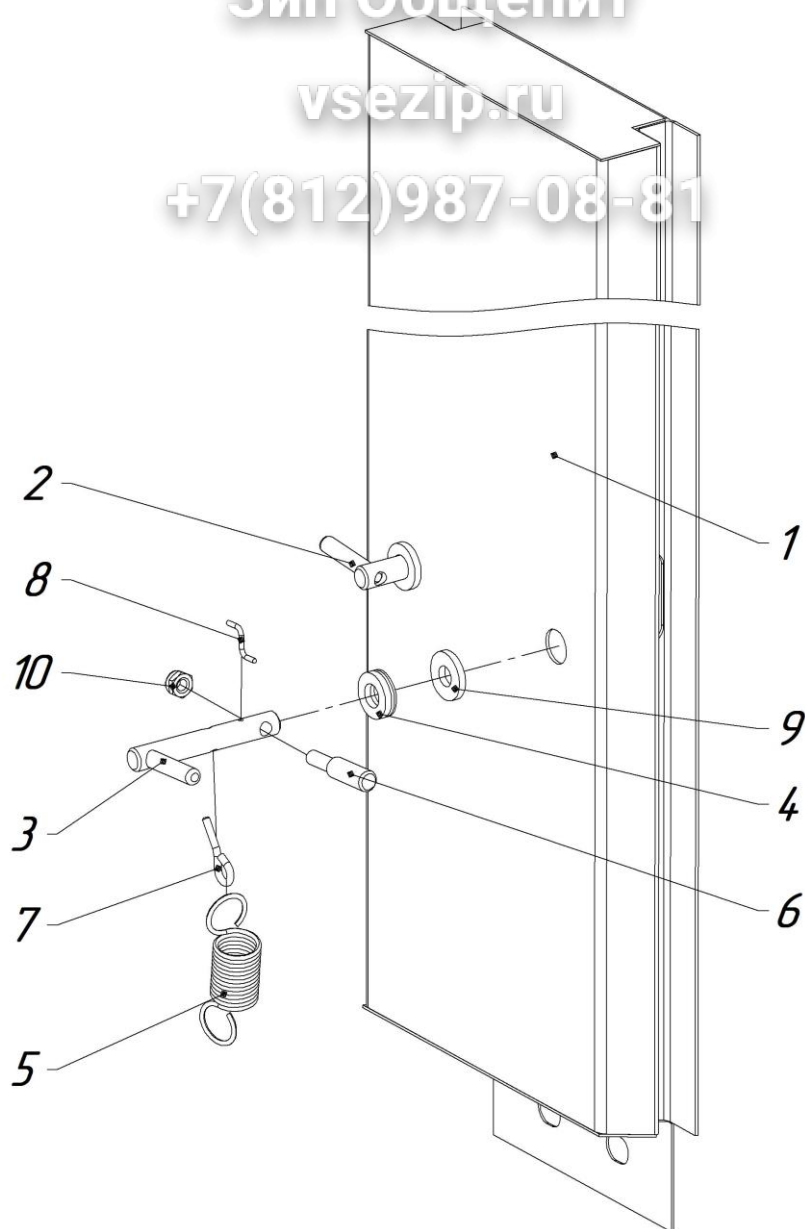


Рисунок 10 – Стойка ММУ-1000 02.070

Спецификация стойки ММУ-1000 02.070

Рисунок	Позиция	Обозначение	Наименование	Кол-во	Примечание
10	1	ММУ-1000 02.300	Стойка	1	
	2	ММУ-2000 02.200	Поводок	1	
	3	ММУ-2000 02.200-01	Поводок	1	
	4	ММУ-2000 02.055	Втулка	2	
	5	ММУ-2000 02.056	Пружина	2	
	6	ММУ-2000 02.057	Упор	2	
	7	ММУ-2000 02.058	Винт	2	
	8	ММУ-2000 00.023	Штифт	2	
	9	МПУ-700 01.13.002	Прокладка	2	
	10		Гайка М6 нерж.	2	



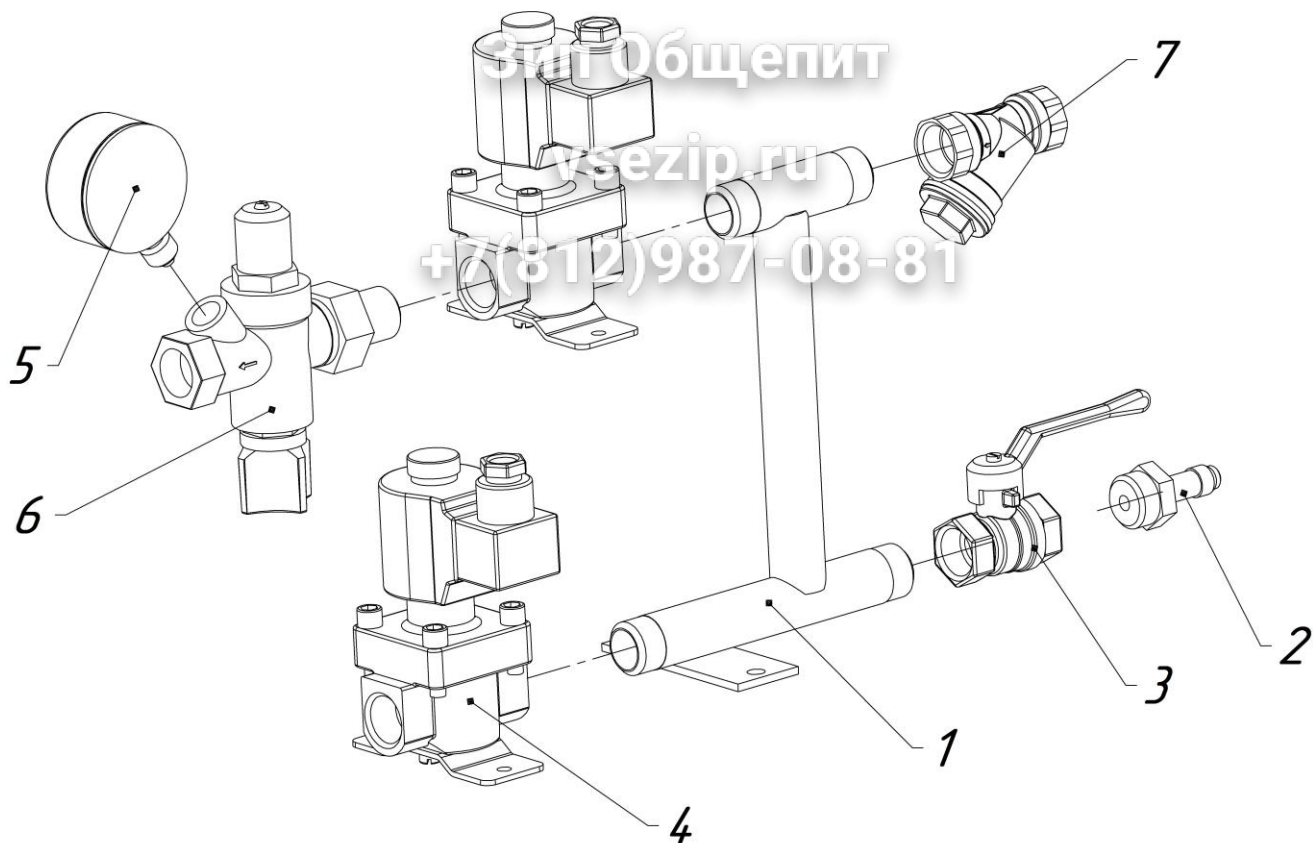


Рисунок 11 – Трубопровод ММУ-1000М 02.26.000

Спецификация трубопровода ММУ-1000М 02.26.000

Рисунок	Позиция	Обозначение	Наименование	Кол-во	Примечание
11	1	ММУ-1000М 02.26.100	Трубопровод	1	
	2	ММУ-1000 02.801	Штуцер	1	
	3		Кран шаровой Ду15	1	
	4		Клапан 2W3115, 24V, G <sup>1</sup> / <sub>2</sub> "Darhor"	2	
	5		Манометр МП-50М3-0,16 (G <sup>1</sup> / <sub>2</sub> )	1	
	6		Автоматический редуктор CARLO POLETTI A372	1	
	7		Фильтр осадочный ФО-15	1	

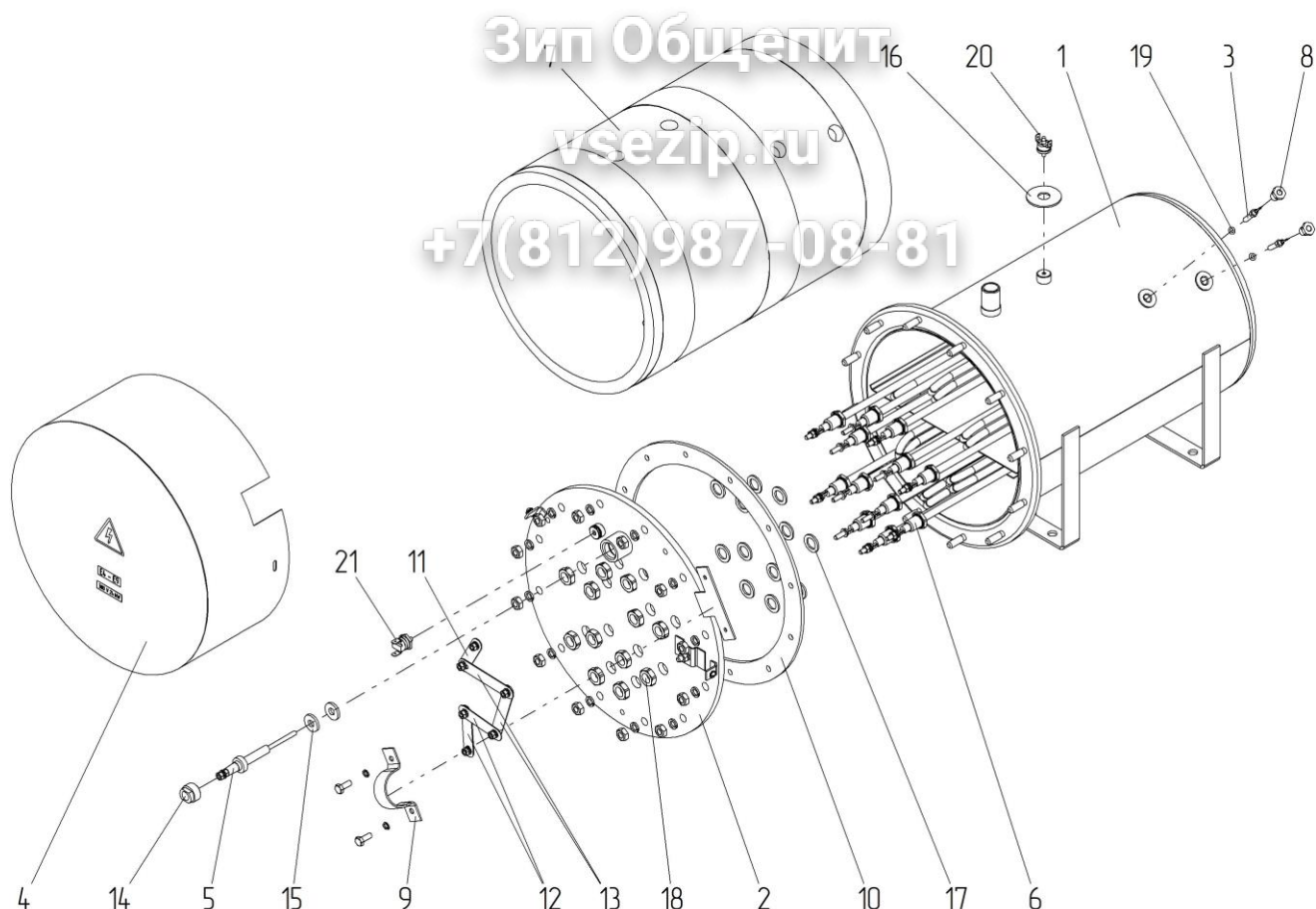


Рисунок 12 – Водонагреватель электрический ММУ-1000М 03.03.000

Спецификация водонагревателя электрического ММУ-1000М 03.003.000

Рисунок	Позиция	Обозначение	Наименование	Кол-во	Примечание
12	1	ММУ-1000М 03.03.100	Резервуар	1	
	2	ММУ-1000М 03.03.200	Крышка	1	
	3	ММУ-1000М 03.03.300	Датчик температуры	2	
	4	ММУ-1000М 03.03.003	Крышка	1	
	5	МПУ-700 01.03.040	Датчик уровня	1	
	6	ЭВО 01.600-01	Электронагреватель трубчатый ТЭН-220V/4000W 16.212	6	
	7	ММУ-1000М 03.03.001	Теплоизоляция	1	
	8	ММУ-1000М 03.03.002	Гайка	2	
	9	ММУ-1000 03.081	Хомут	1	
	10	ММУ-1000 03.291	Прокладка	1	
	11	ММУ-2000 03.143	Перемычка	1	
	12	ММУ-2000 03.143-01	Перемычка	2	
	13	ММУ-2000 03.143-02	Перемычка	2	
	14	МПУ-700 01.03.006	Гайка	1	
	15	МПУ-700 01.13.002	Прокладка	2	
	16	МПФ 63.008	Шайба	1	
	17		Прокладка	12	Из комплекта ТЭН
	18		Гайка М14х1,5	12	
	19		Кольцо 005-008-19-2-7	2	
	20		Термоограничитель ТК32-03-100	1	
21		Терморегулятор ТК24-02-2-100	1		

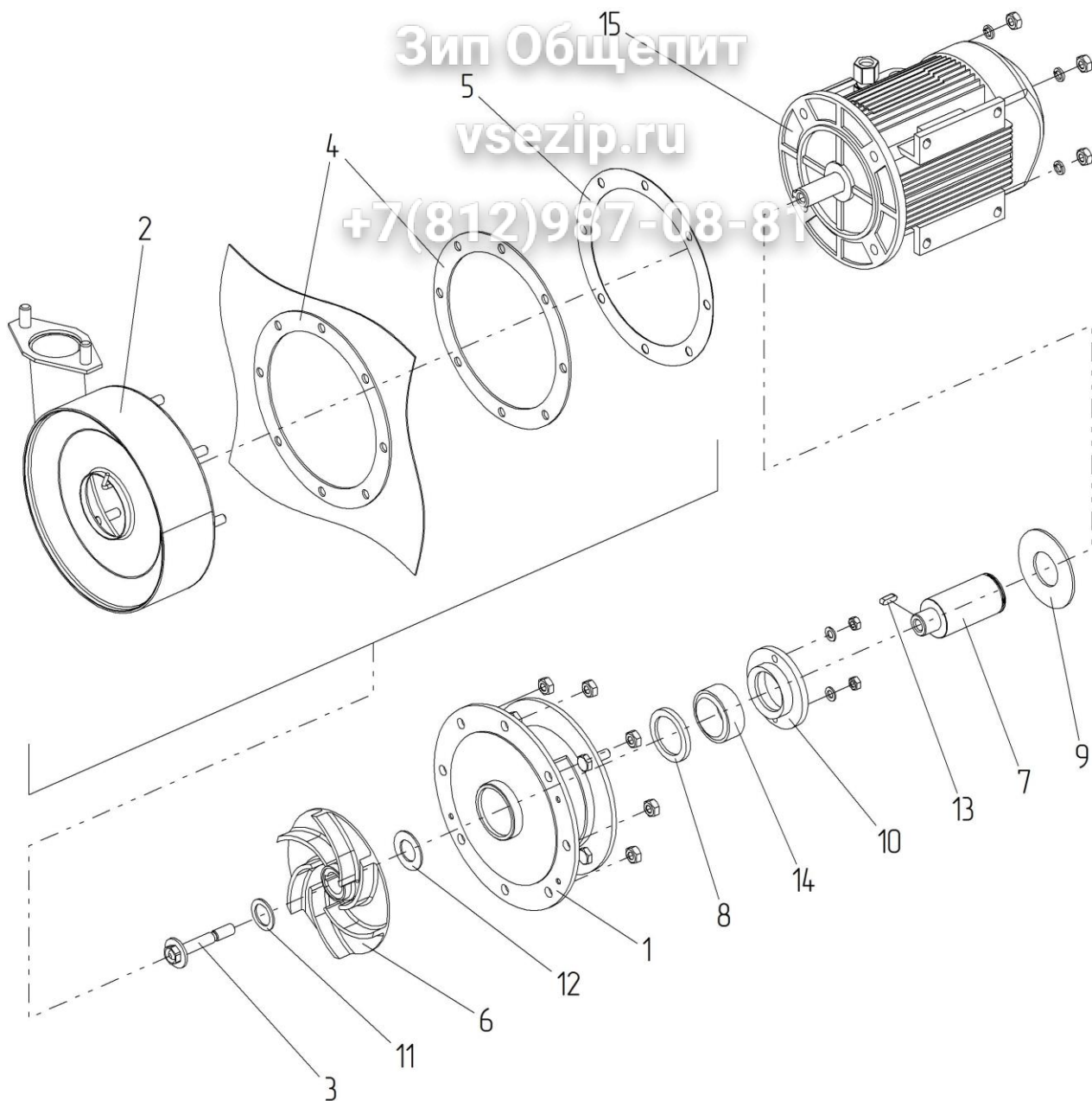


Рисунок 13 – Насос центробежный ММУ-1000 02.330

Спецификация насоса центробежного ММУ-1000 02.330

Рисунок	Позиция	Обозначение	Наименование	Кол-во	Примечание	
13	1	ММУ-1000 02.320	Фонарь	1		
	2	ММУ-1000 02.390	Корпус	1		
	3	ММУ-2000 02.850	Болт	1		
	4	ММУ-1000 02.264	Прокладка	2		
	5	ММУ-1000 02.264-01	Прокладка	1		
	6	ММУ-1000 02.331	Колесо рабочее	1		
	7	ММУ-1000 02.332	Надставок вала	1		
	8	ММУ-1000 02.334	Кольцо	1		
	9	ММУ-2000 02.396	Кольцо разбрызгивающее	1		
	10	ММУ-2000 02.397	Крышка сальника	1		
	11	ММУ-2000 02.401	Прокладка	1		
	12	ММУ-2000 02.402	Прокладка	1		
	13		Шпонка 2-6x6x14		1	
	14		Набивка АГИ 8x8 L=350±5 мм		2	
	15		Двигатель АИР80А4У3 IM2081 IP54		1	

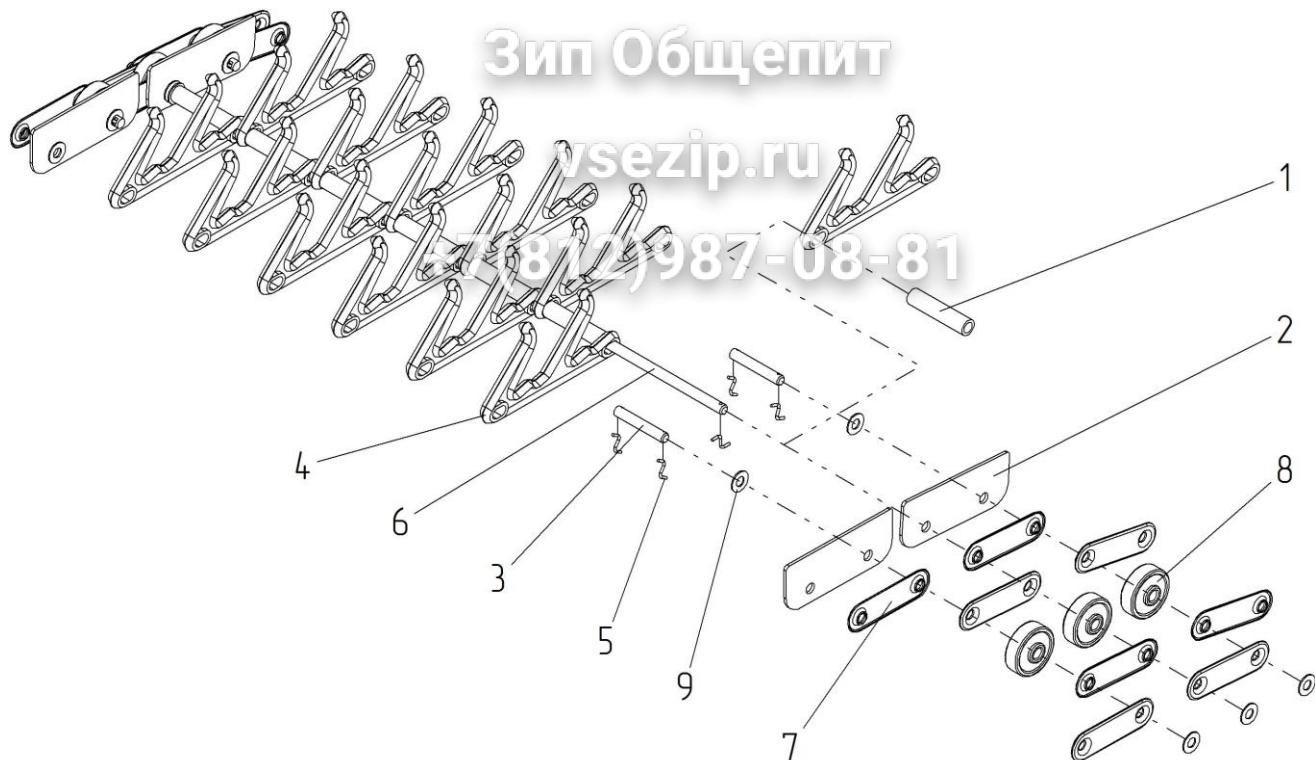


Рисунок 14 – Настил транспортера ММУ-1000М 05.00.000

Спецификация настила транспортера ММУ-1000М 05.00.000

Рисунок	Позиция	Обозначение	Наименование	Кол-во	Примечание
14	1	ММУ-2000 00.014	Втулка	413	
	2	ММУ-2000 00.017	Пластина	118	
	3	МПС 09.00.003	Ось	118	
	4	ММУ-2000 00.021	Звено	354	
	5	ММУ-2000 00.023	Штифт	354	
	6	ММУ-2000 00.033	Ось	59	
	7	ММУ-2000 00.034	Планка	472	
	8	ММУ-2000 00.035	Ролик	236	
	9	ММУ-2000 00.037	Шайба	354	

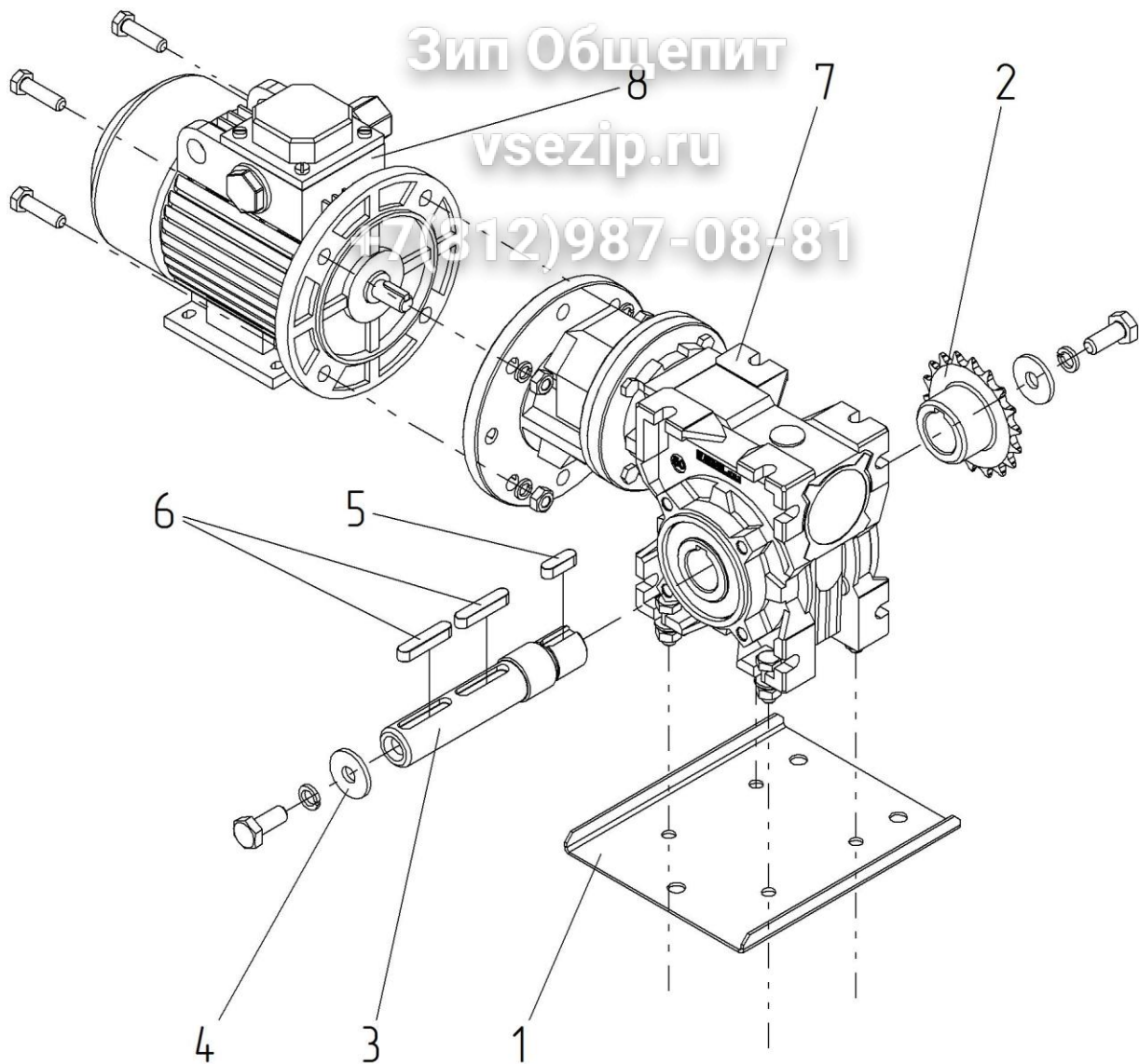


Рисунок 15 – Привод ММУ-1000 03.080

Спецификация привода ММУ-1000 03.080

Рисунок	Позиция	Обозначение	Наименование	Кол-во	Примечание
15	1	ММУ-1000 03.001	Плита	1	
	2	ММУ-1000 03.004	Звездочка	1	
	3	ММУ-1000 03.005	Вал	1	
	4	ММУ-2000 00.006	Шайба	2	
	5		Шпонка 2-8x7x20	1	
	6		Шпонка 2-8x7x32	2	
	7		Редуктор	1	
	8		Двигатель АИР56А4УЗ ІМ3081 ІР54	1	

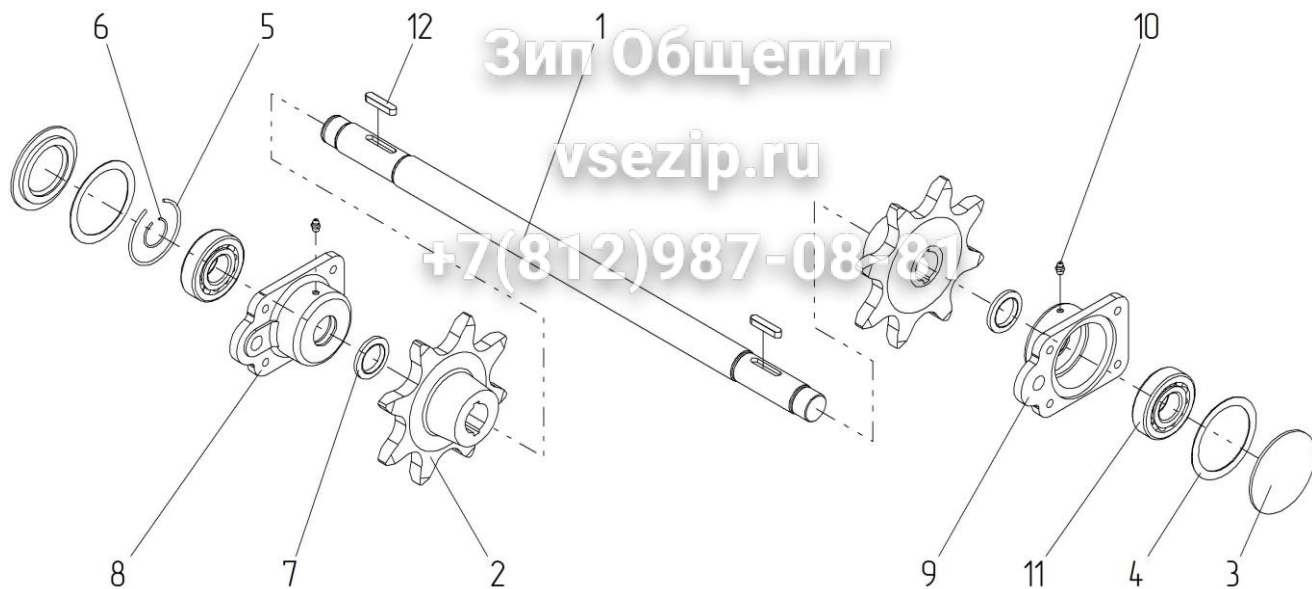


Рисунок 16 – Вал натяжной ММУ-2000 01.040

Спецификация вала натяжного ММУ-2000 01.040

Рисунок	Позиция	Обозначение	Наименование	Кол-во	Примечание
16	1	ММУ-2000 01.092	Вал	1	
	2	ММУ-2000 01.093	Звездочка	2	
	3	ММУ-2000 01.094	Крышка	2	
	4	ММУ-2000 01.095	Кольцо	2	
	5	ММУ-2000 01.096	Кольцо	1	
	6	ММУ-2000 01.096-01	Кольцо	1	
	7	ММУ-2000 01.097	Кольцо СГ 44-31-5	2	
	8	ММУ-2000 01.179	Корпус подшипника	1	
	9	ММУ-2000 01.179-01	Корпус подшипника	1	
	10		Масленка 1.1.Ц6	2	
	11		Подшипник 1306	2	
	12		Шпонка 2-8x7x32	2	

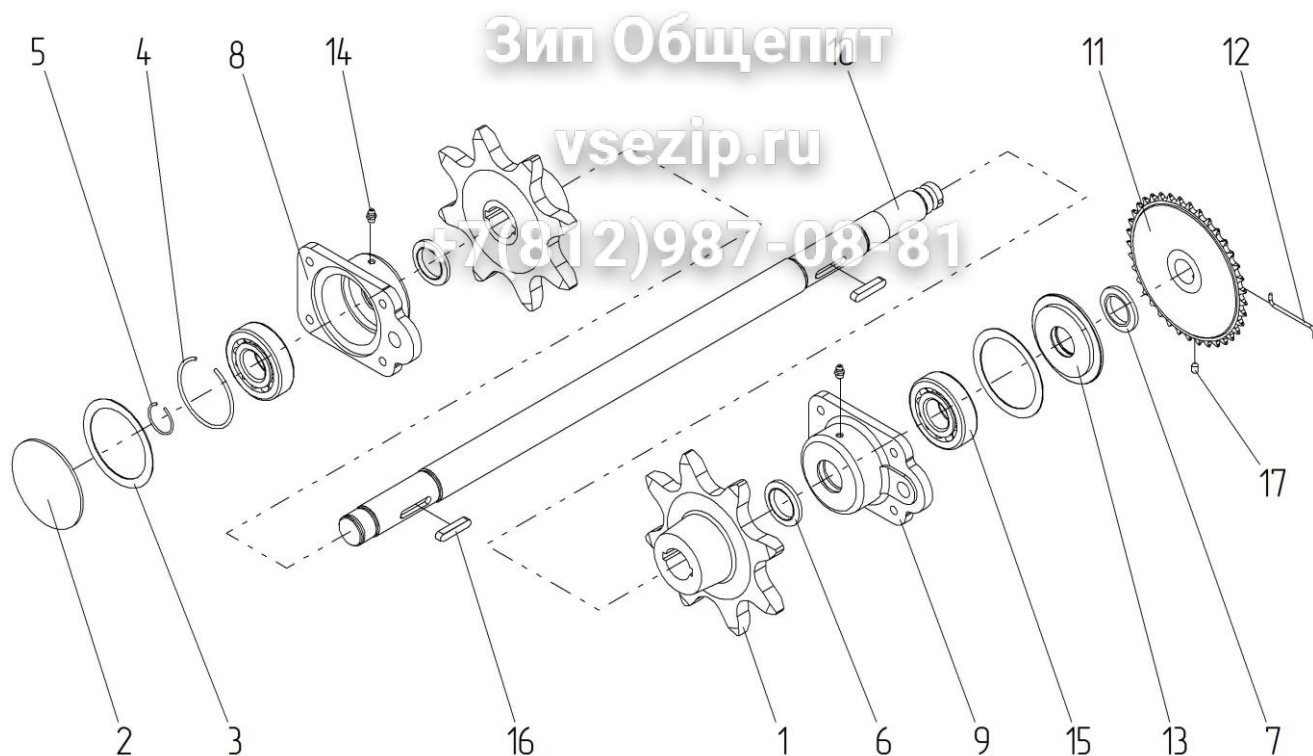


Рисунок 17 – Вал приводной ММУ-1000 03.020

Спецификация вала приводного ММУ-2000 03.020

Рисунок	Позиция	Обозначение	Наименование	Кол-во	Примечание
17	1	ММУ-2000 01.093	Звездочка	2	
	2	ММУ-2000 01.094	Крышка	1	
	3	ММУ-2000 01.095	Кольцо	2	
	4	ММУ-2000 01.096	Кольцо	1	
	5	ММУ-2000 01.096-01	Кольцо	1	
	6	ММУ-2000 01.097	Кольцо СГ 44-31-5	2	
	7	ММУ-2000 01.097-01	Кольцо СГ 42-29-5	1	
	8	ММУ-2000 01.179	Корпус подшипника	1	
	9	ММУ-2000 01.179-01	Корпус подшипника	1	
	10	ММУ-2000 03.041	Вал	1	
	11	ММУ-1000 03.060	Звездочка приводная	1	
	12	ММУ-2000 03.043	Штифт	1	
	13	ММУ-2000 03.044	Крышка	1	
	14		Масленка 1.1.Ц6	2	
	15		Подшипник 1306	2	
16		Шпонка 2-8x7x32	2		
17		ММУ-2000 01.222	Винт	1	

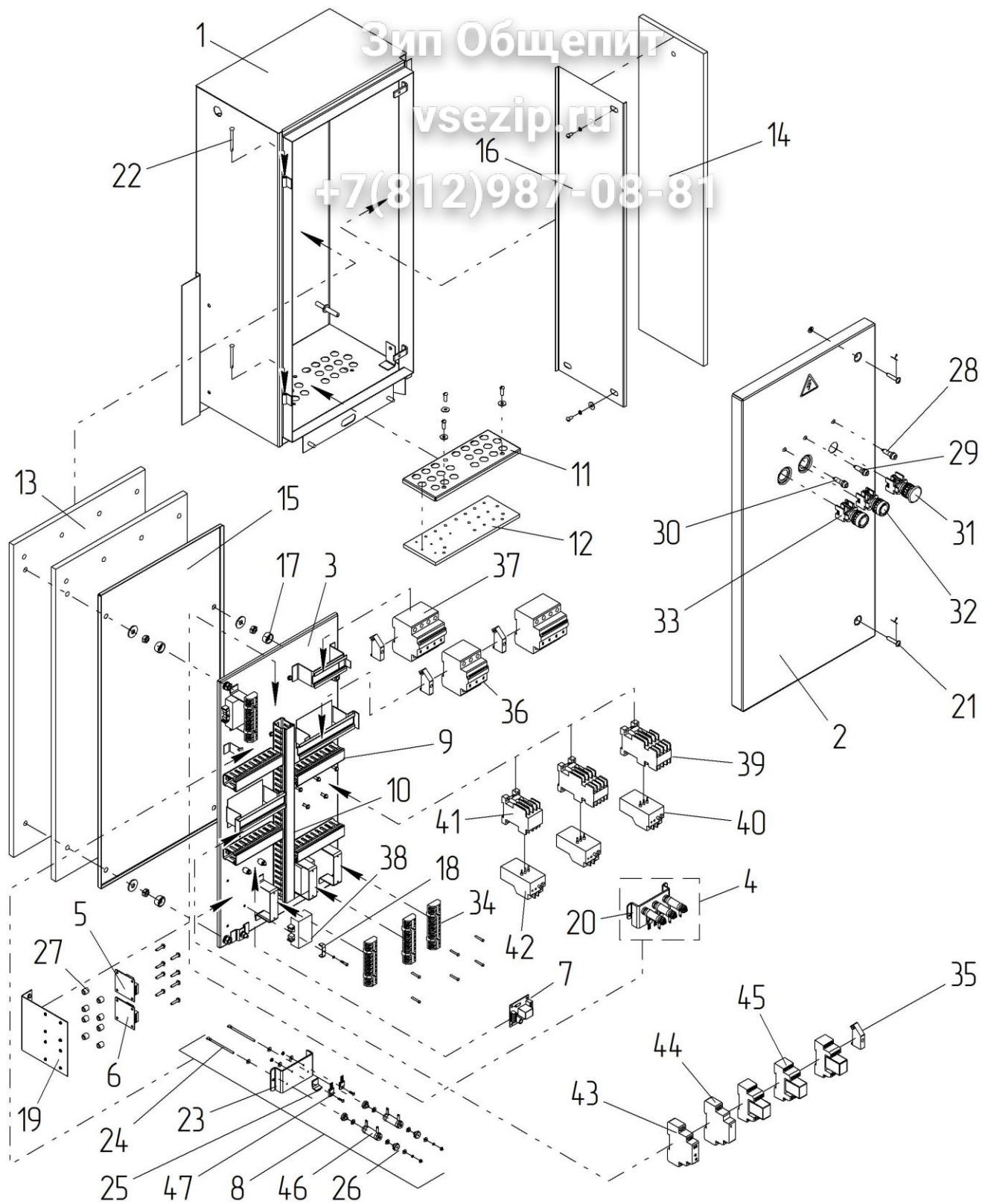


Рисунок 18 – Электрошкаф левый машины посудомоечной универсальной ММУ-1000М



Спецификация электрошкафа левого машины посудомоечной универсальной ММУ-1000М

Рисунок	Позиция	Обозначение	Наименование	Кол-во	Примечание
18	1	ММУ-1000М 02.11.100	Корпус левый	1	
	2	ММУ-1000М 02.11.200	Дверь левая	1	В сборе с поз. 28 - 33
	3	ММУ-1000М 02.15.100	Панель левая	1	
	4	ММУ-1000М 02.15.200	Плата в сборе	1	Электрокомплектация аналогична поз. 8
	5	ММУ-1000М 02.15.300	Регулятор температуры RT-90	1	
	6	ММУ-1000М 02.15.300-01	Регулятор температуры RT-79	1	
	7	ММУ-1000М 02.15.300-02	Регулятор температуры RT-55	1	
	8	ММУ-1000М 02.15.400	Плата в сборе	1	
	9	ММУ-1000М 02.15.500	Канал кабельный	4	
	10	ММУ-1000М 02.15.600	Канал кабельный	1	
	11	ММУ-1000М 02.00.001	Крышка	1	
	12	ММУ-1000М 02.00.002	Прокладка	1	
	13	ММУ-1000М 02.00.005	Теплоизоляция	2	
	14	ММУ-1000М 02.00.006	Теплоизоляция	1	
	15	ММУ-1000М 02.00.011	Экран	1	
	16	ММУ-1000М 02.00.012	Экран	1	
	17	ММУ-1000М 02.00.014	Втулка	4	
	18	ММУ-1000М 02.15.002	Скоба	3	
	19	ММУ-1000М 02.15.003	Кронштейн	1	
	20	ММУ-1000М 02.15.201	Кронштейн	1	
	21	ММУ-1000 02.255	Винт	2	
	22	ММУ-2000 02.015	Ось	2	
	23	МПУ-700 01.02.056	Кронштейн	1	
	24	МПУ-700 01.02.057	Винт	5	
	25	МПУ-700 01.02.058	Радиатор	1	
	26	МПУ-700 01.02.116	Втулка	10	
	27	МПФ 65.001	Втулка	12	
	28		Лампа коммутаторная СКЛ15	1	Белая
	29		Лампа коммутаторная СКЛ15	1	Зеленая
	30		Лампа коммутаторная СКЛ15	1	Желтая
	31		Выключатель ВК43	1	Красный
	32		Выключатель ВК43	1	Зеленый
	33		Выключатель ВК43	1	Синий
	34		Блок зажимов БЗ26	4	
	35	ММУ-1000М 02.15.700	Ограничитель	4	
	36		Выключатель PR 63-В 2	1	
	37		Выключатель PR 64-В 8	2	
	38		Ограничитель перенапряжения ОПН-130	3	
	39		Контактор ПМ12-010100 24 В (3з+2р)	2	
	40		Реле РТТ5-10-161	2	(3,4-4,6) А
	41		Контактор ПМ12-010100 24 В (1з)	1	
	42		Реле РТТ5-10-091	1	(0,68-0,92) А
	43		Реле времени РСР-515-24-2Р	1	
	44		Реле РК-2Р-24	1	
	45		Реле R4-5024 с колодкой и держателем	3	
	46		Резистор С5-35В-10-150 Ом	5	
	47		Симистор ВТВ08-600ВW	5	

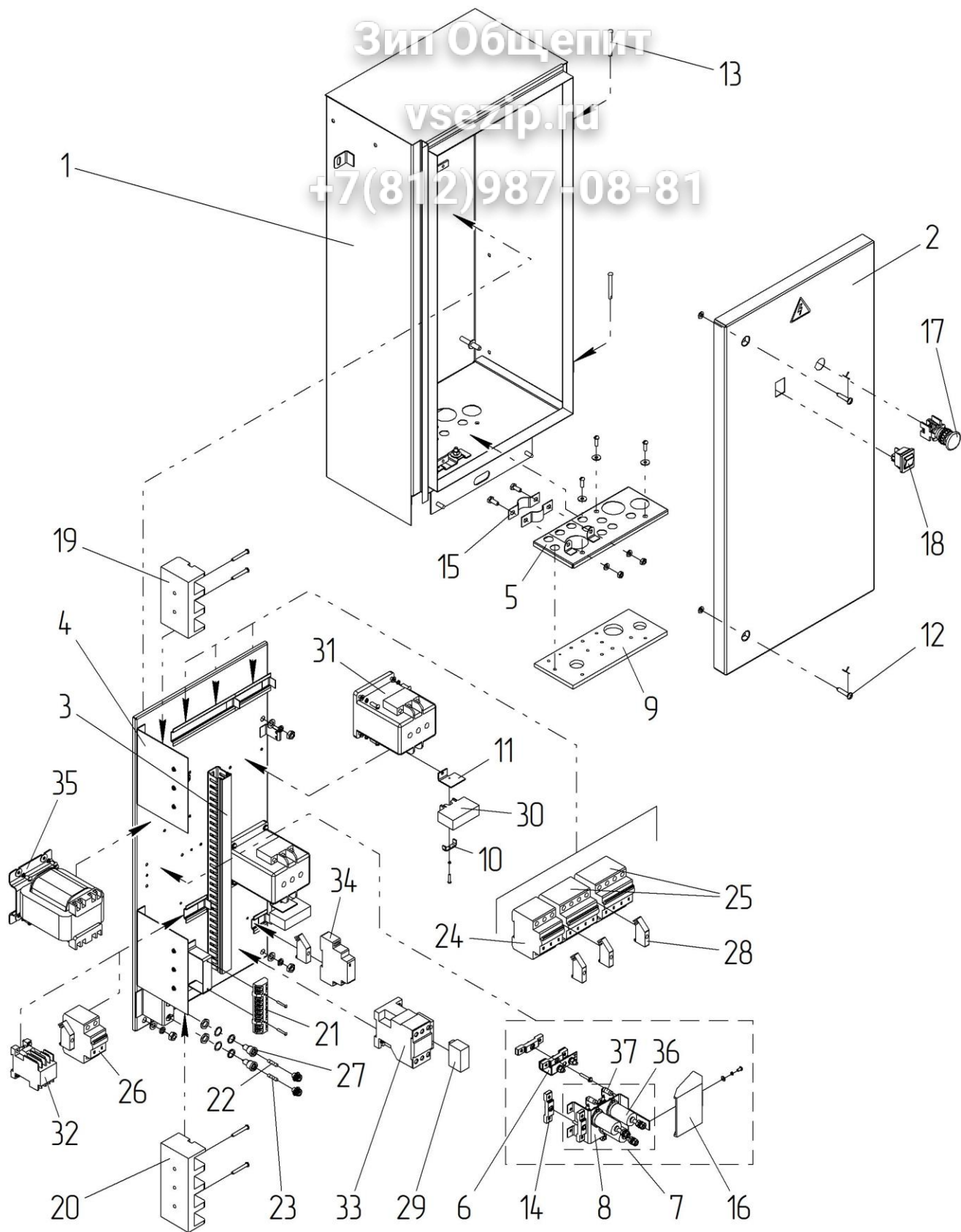


Рисунок 19 – Электрошкаф правый машины посудомоечной универсальной ММУ-1000М

Спецификация электрошкафа правого исполнения по каталогу универсальной ММУ-1000М

Рисунок	Позиция	Обозначение	Наименование	Кол-во	Примечание
19	1	ММУ-1000М 02.12.100	Корпус правый	1	
	2	ММУ-1000М 02.12.200	Дверь правая	1	
	3	ММУ-1000М 02.15.600	Канал кабельный	1	
	4	ММУ-1000М 02.16.100	Панель правая	1	
	5	ММУ-1000М 02.18.000	Крышка	1	
	6	МПУ-700 01.02.200	Кронштейн	1	
	7	МПУ-700 01.08.300	Фильтр радиопомех в сборе	1	
	8	МПУ-700 01.08.310	Кронштейн	1	
	9	ММУ-1000М 02.00.003	Прокладка	1	
	10	ММУ-1000М 02.15.002	Скоба	2	
	11	ММУ-1000М 02.16.002	Кронштейн	2	
	12	ММУ-1000 02.255	Винт	2	
	13	ММУ-2000 02.015	Ось	2	
	14	ММУ-2000 02.996	Накладка	4	
	15	ММУ-2000 04.904	Зажим	2	
	16	МПУ-700 01.02.043	Крышка	1	
	17		Выключатель ВК43	1	Красный
	18		Выключатель КСД 2	1	
	19		Блок клеммный ТС-1503	1	
	20		Блок клеммный ТС-1504	1	
	21		Блок зажимов БЗ26	1	
	22		Вставка плавкая ВПБ6-13 (5А)	1	
	23		Вставка плавкая ВП2Б (6,3 А)	1	
	24		Выключатель PR 63-B 25	1	
	25		Выключатель PR 63-B 32-VC	2	
	26		Выключатель PR62-C 3	1	
	27		Держатель вставки плавкой	2	
	28	ММУ-1000М 02.15.700	Ограничитель	5	
	29		Ограничитель перенапряжения ОПН-120	1	
	30		Ограничитель перенапряжения ОПН-130	2	
	31		Контактор ПМА-3100 24 В (1з)	2	
	32		Контактор ПМ12-010100 24 В (1з)	1	
	33		Контактор ПМ12-025100 24 В (1з)	1	
	34		Реле РК-2Р-24 АС	1	
	35		Трансформатор ОСР-0,25 220/24	1	
	36		Конденсатор К73-28-1 500/220 В - 70 А - 10 мкФ	3	
	37		Резистор С2-33Н-2-2 МОм	3	