

Зип Обществит

RATIONAL

vsezip.ru

+7(812)987-08-81

Serviceitelekatalog

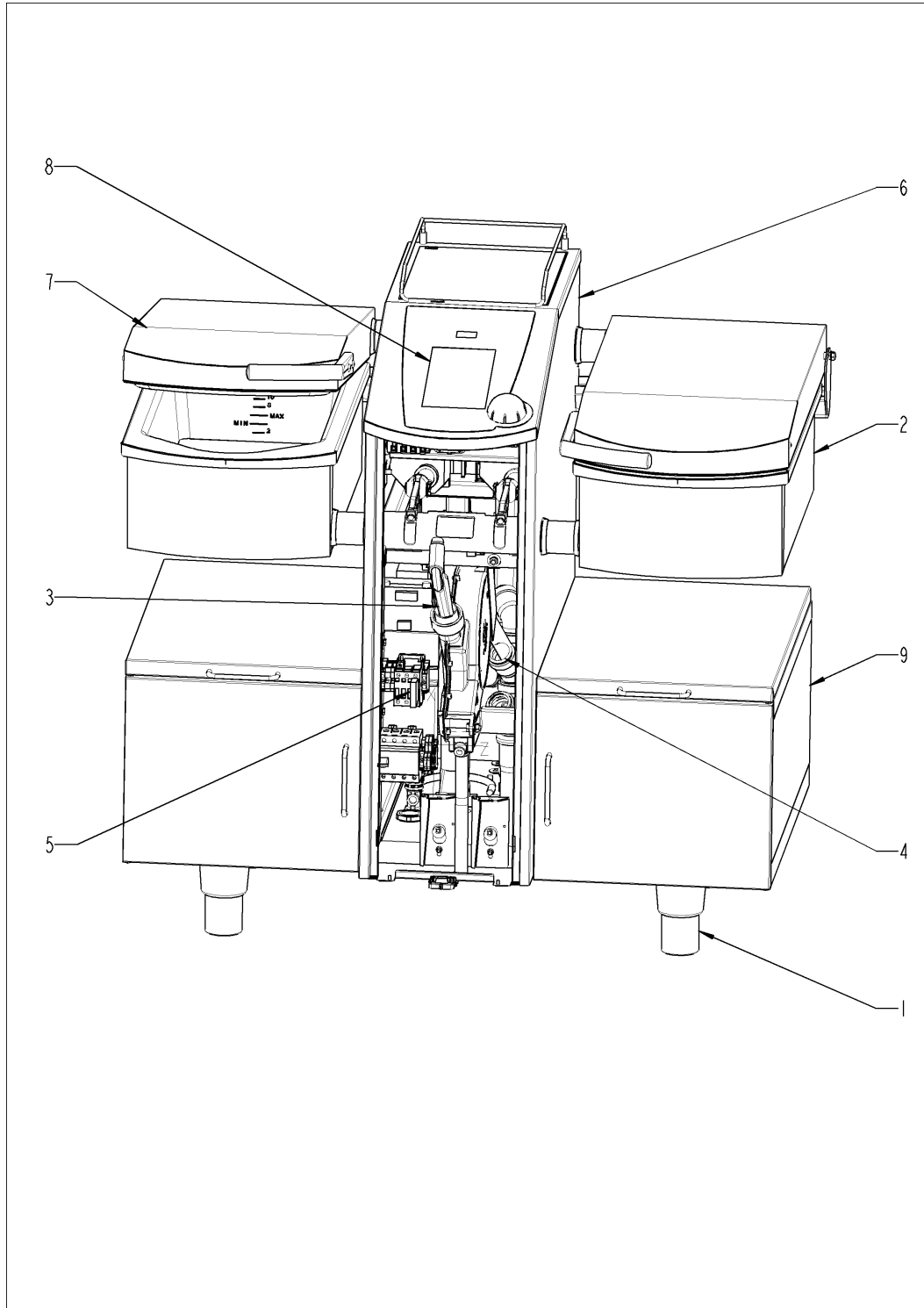
VarioCooking Center® ab 10/2011 Pro 2-S (112) - 2 x 19 dm², 2 x 25 L

E11VH14118018172



+7(812)987-08-81

Übersicht



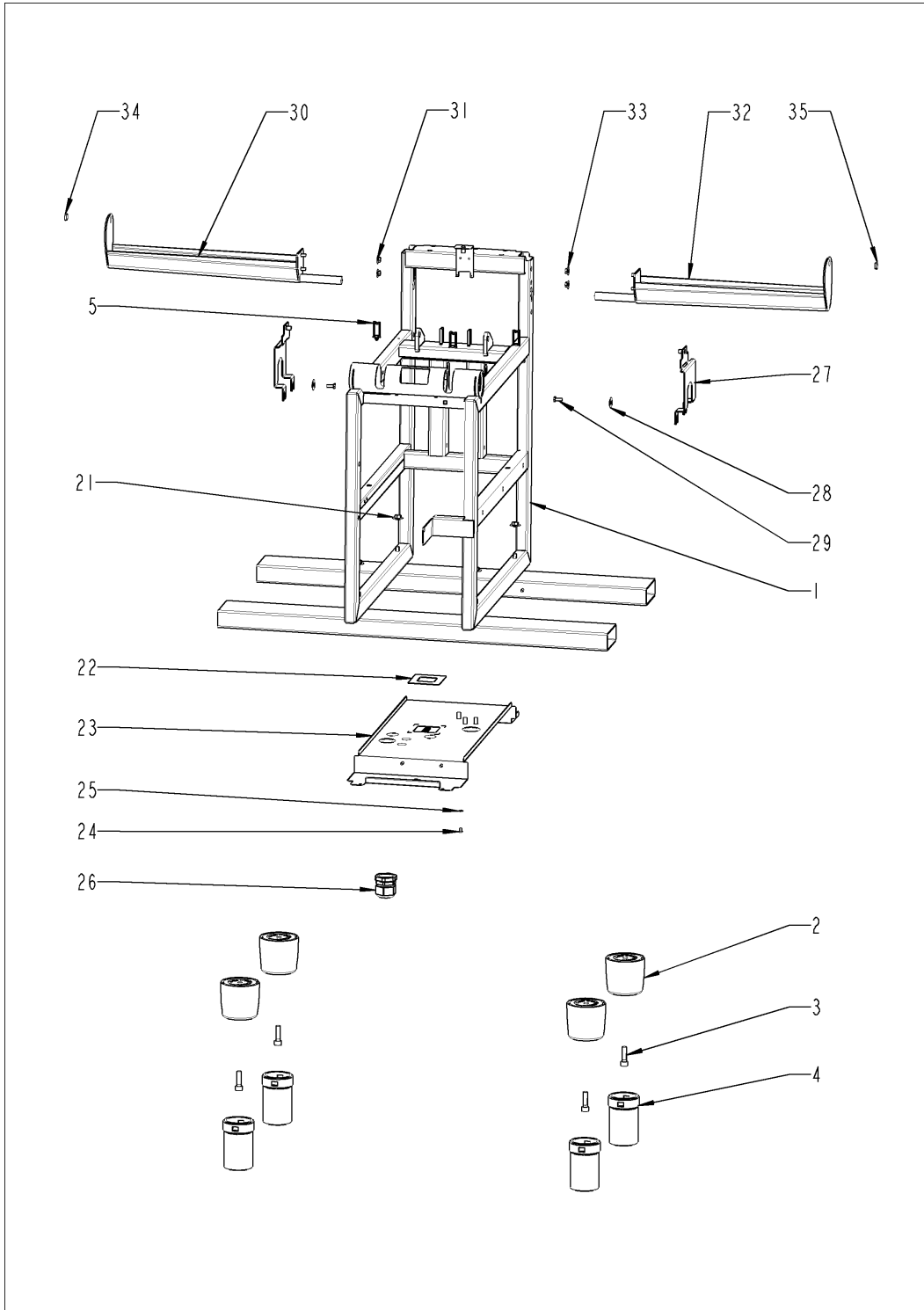
+7(812)987-08-81

Übersicht

Pos. 1 Gerätegrundaufbau	4
Pos. 2 Tiegel	6
Pos. 3 Wasserverteilung, Schlauchroller	16
Pos. 4 Wasserablauf	22
Pos. 5 Elektromontage	28
Pos. 6 Aussenkasten	31
Pos. 7 Deckel	35
Pos. 8 Bedienblende	47
Pos. 9 Unterschrank	49
Pos. 10 Zubehör	55

Pos. 1 Gerätegrundaufbau

+7(812)987-08-81

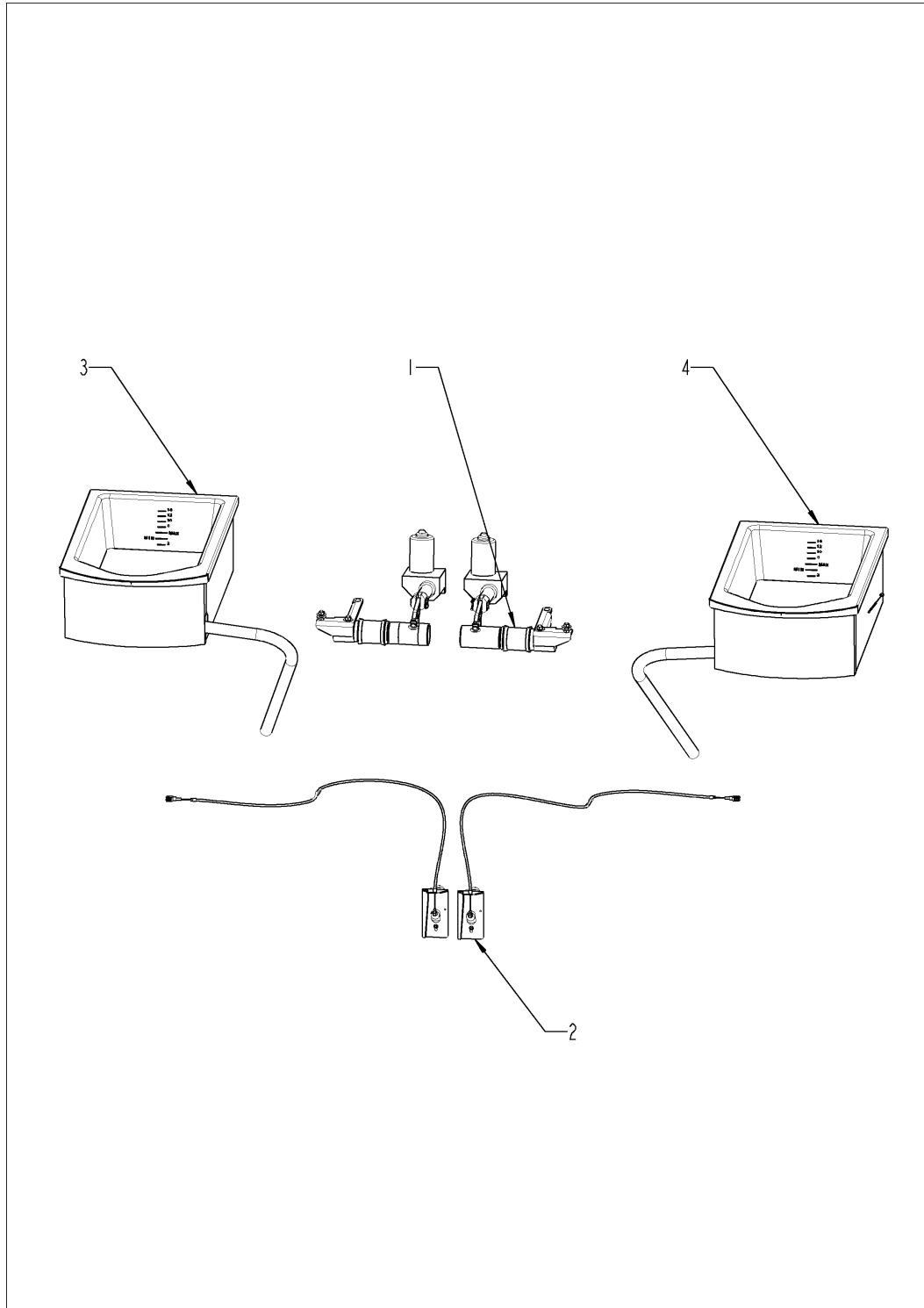


Pos. 1 Gerätegrundaufbau

Pos.	Artikel-Nr.	Benennung	Menge
1	12.00.624	Chassis	1
2	12.00.205	Fußoberteil	4
3	10.00.107	Innensechskantschraube M10x35	4
4	12.00.224	Fußunterteil 110mm	4
5	10.00.111	Kabel-Clip lang	7
21	10.00.607	Combimutter M8	4
22	50.00.639	Dichtung Quadratisch	1
23	16.02.523	Bodenplatte kpl.	1
24	10.00.647	Linsenkopfschraube m.Innensechsk.M5x12	1
25	10.00.188	Fächerscheibe A5.1	1
26	40.02.594	Kabelverschraubung PG29	1
27	12.00.688	Arretierwinkel kpl. 112	2
28	10.00.186	Unterlegscheibe LL6	6
29	1006.0760	Sechskantschraube M6x16	8
30	12.01.116	Auflage Rinne links	1
31	1106.0803	Sechskant-Combimutter M6 verzinkt	2
32	12.01.117	Auflage Rinne rechts	1
33	1106.0803	Sechskant-Combimutter M6 verzinkt	2
34	24.01.221	Clips-Lager	1
35	24.01.221	Clips-Lager	1

+7(812)987-08-81

Pos. 2 Tiegel

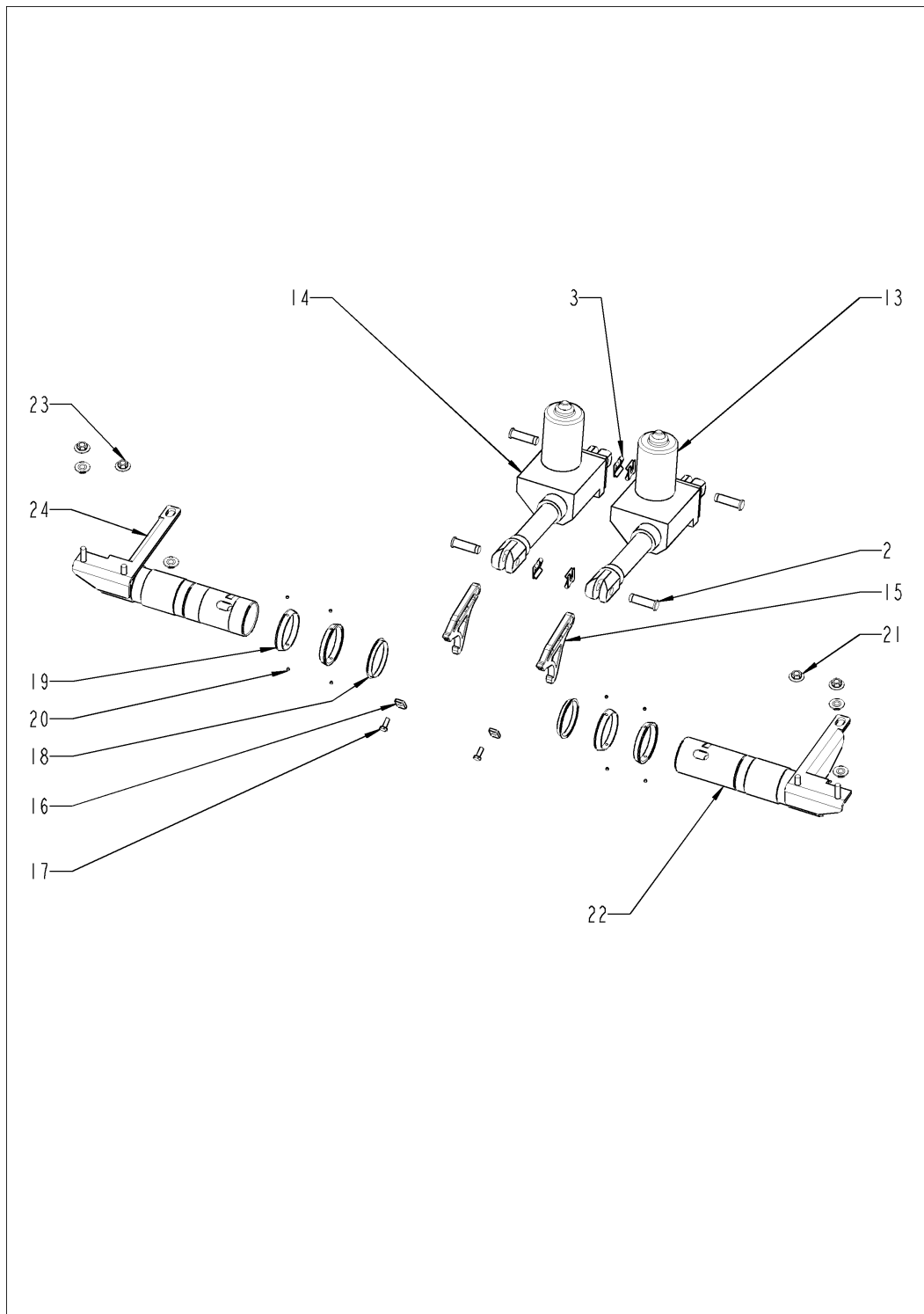


+7(812)987-08-81

Pos. 2 Tiegel

Pos.	Artikel-Nr.	Benennung	Menge
1		Schwenkwelle Tiegel	1
2		Tiegelventil	1
3		Tiegel links	1
4		Tiegel rechts	1

Schwenkwelle Tiegel +7(812)987-08-81

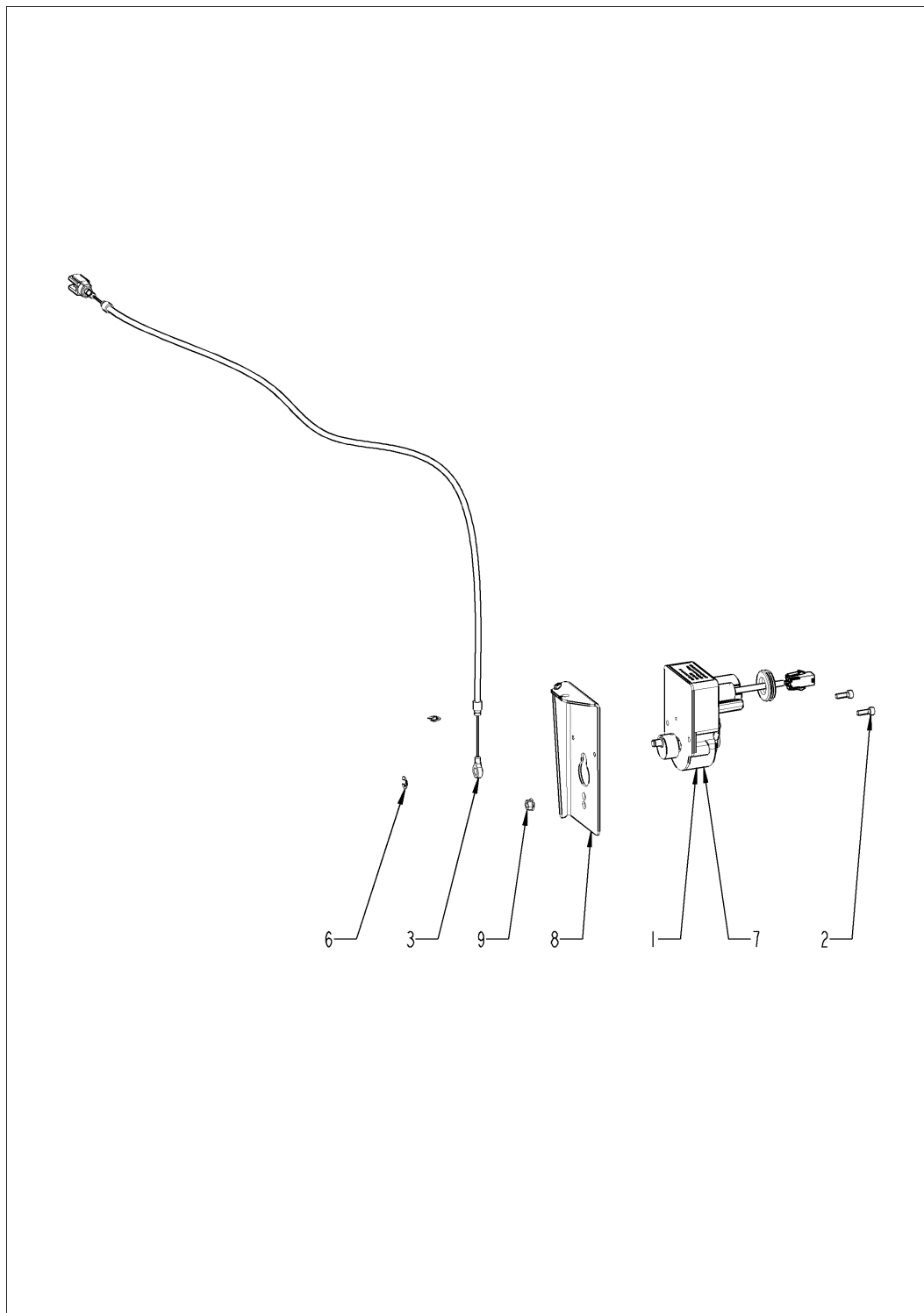


Schwenkwelle Tiegel **+7(812)987-08-81**

Pos.	Artikel-Nr.	Benennung	Menge
2	24.00.760	Achse Hebezeug Schwenkwelle	4
3	10.00.747	Sicherungsclip f.Bolzen d=12	4
13	40.03.786	Hubzylinder Tiegel rechts	1
14	40.03.785	Hubzylinder Tiegel links	1
15	20.01.714	Schwenkhebel Tiegelwelle	2
16	20.01.061	Fixierblech Hebel Tiegel	2
17	1006.0760	Sechskantschraube M6x16	2
18	20.01.062	Anlauftring Tiegelachse	2
19	20.01.033	Stellring	4
20	10.00.452	Gewindestift M4x4	8
21	10.00.607	Combimutter M8	4
22	20.01.056	Tiegelachse Rechts	1
23	10.00.607	Combimutter M8	4
24	20.01.068	Tiegelachse links Komplett	1
25	10.01.082	Flanschmutter M8 mit Ukopfverzahn	2

Tiegelventil

+7(812)987-08-81

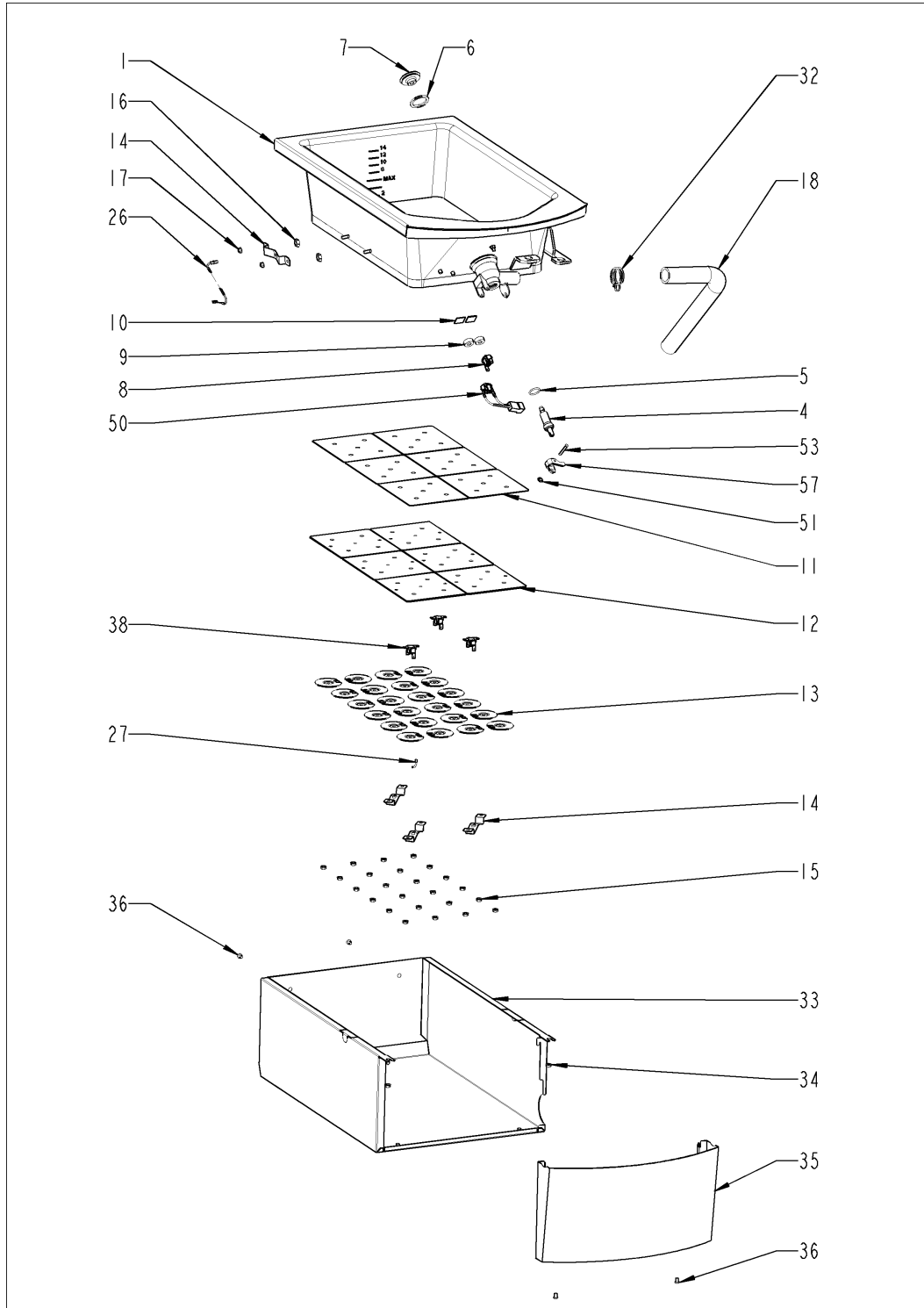


Tiegelventil

Pos.	Artikel-Nr.	Benennung	Menge
1	40.04.349	Tiegelventilmotor	1
2	1004.0663	Innensechskantschraube M4x12	4
3	20.01.598	Bowdenzug	2
6	1251.1000	Sicherungsscheibe ø5mm	6
7	40.04.349	Tiegelventilmotor	1
8	20.01.600	Träger für Motor Ventilantrieb	2
9	10.01.054	Flanschmutter M5 mit verzahnt	2

+7(812)987-08-81

Tiegel links



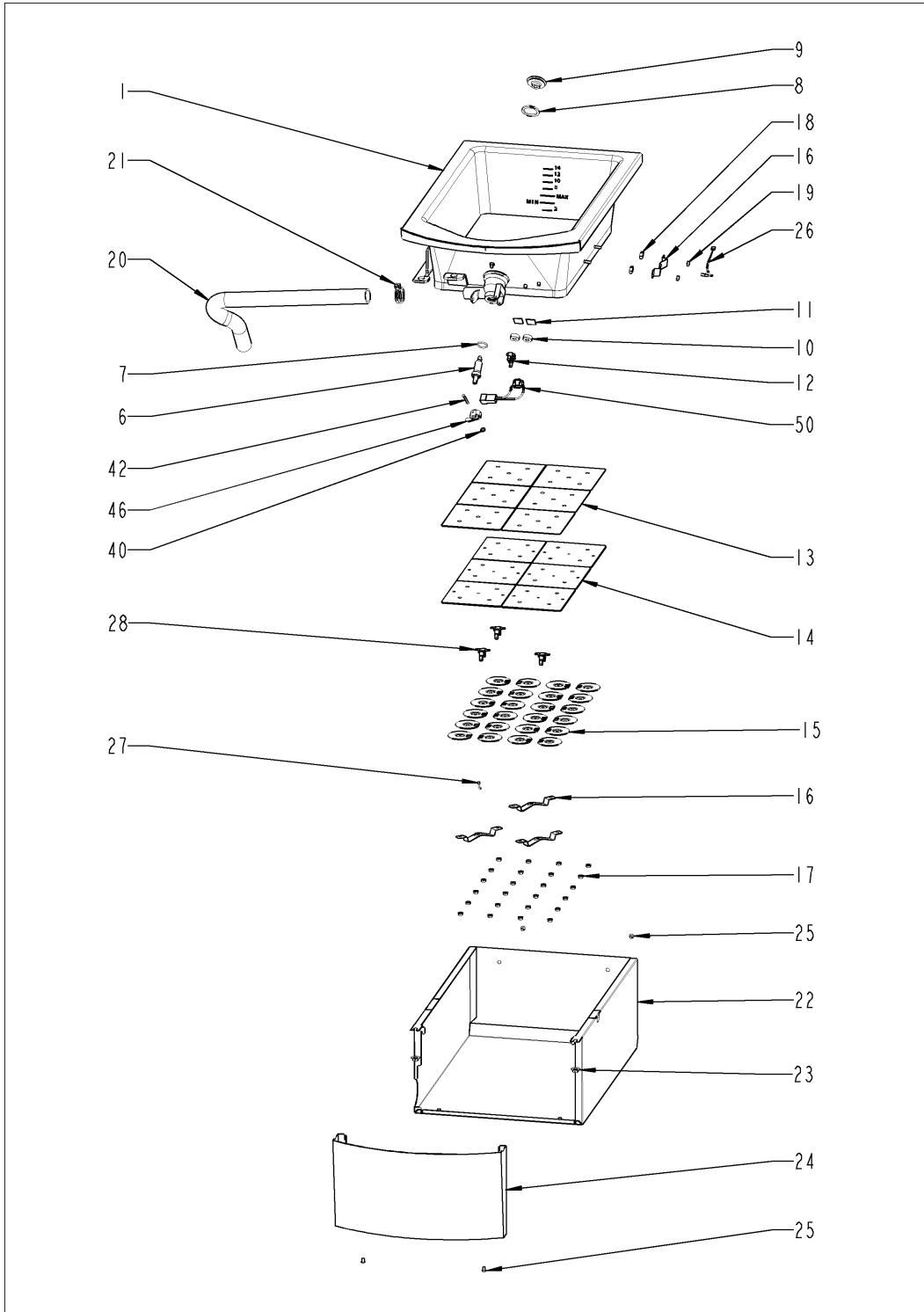
+7(812)987-08-81

Tiegel links

Pos.	Artikel-Nr.	Benennung	Menge
1	20.01.766	Tiegel links	1
4	20.00.905	Ventilstößel kpl.	1
5	10.00.675	O-Ring Tiegelventil 17.3 x 2.4	1
6	20.00.992	Dichtung Stopfen Tiegelventil	1
7	20.01.712	Stopfen Tiegelventil	1
8	40.04.512	Sicherheitstemperaturbegrenzer 205°C	1
9	20.01.508	Abstandshalter Sicherheitstemperaturbegrenzer	2
10	20.01.518	Graphitfolie Sicherheitstemperaturbegrenzer	2
11	20.00.710	Graphitfolie klein f. Heizelement 1400W	6
12	40.04.468	Heizelement 1400W	6
13	10.01.321	Unterlegscheibe Ø50mm mit Haltelasche für Heizelement	24
14	46.00.123	Thermoelementträger für Heizplatte	4
15	10.01.054	Flanschmutter M5 mit verzahnt	24
16	1108.0260	Sechskantmutter M8	2
17	10.01.054	Flanschmutter M5 mit verzahnt	2
18	50.01.611	Ablaufschlauch Tiegel links 112	1
26	87.00.479	Tiegelthermoelement links	1
27	87.00.339	Thermoelement für Heizkörper	1
32	2066.0522	Schlauchklemme ø 31,3 mm	1
33	16.02.557	Seitenteil für Tiegel links	1
34	1106.0803	Sechskant-Combimutter M6 verzinkt	2
35	16.00.856	Tiegelverkleidung vorne links	1
36	10.00.606	Innensechskantschraube M5x8	2
38	40.04.370	Sicherheitstemperaturbegrenzer Heizelemente	3
50	40.04.501	Sicherheitstemperaturbegrenzer 130°	1
51	1107.0100	Schnellbefestiger ø4	1
53	1404.0166	Schweißbolzen 4x30mm	1
57	20.01.030	Antrieb Tiegelventil	1
100	46.00.148	Leistungsstamm Heizung Tiegel links 112	1

Tiegel rechts

+7(812)987-08-81

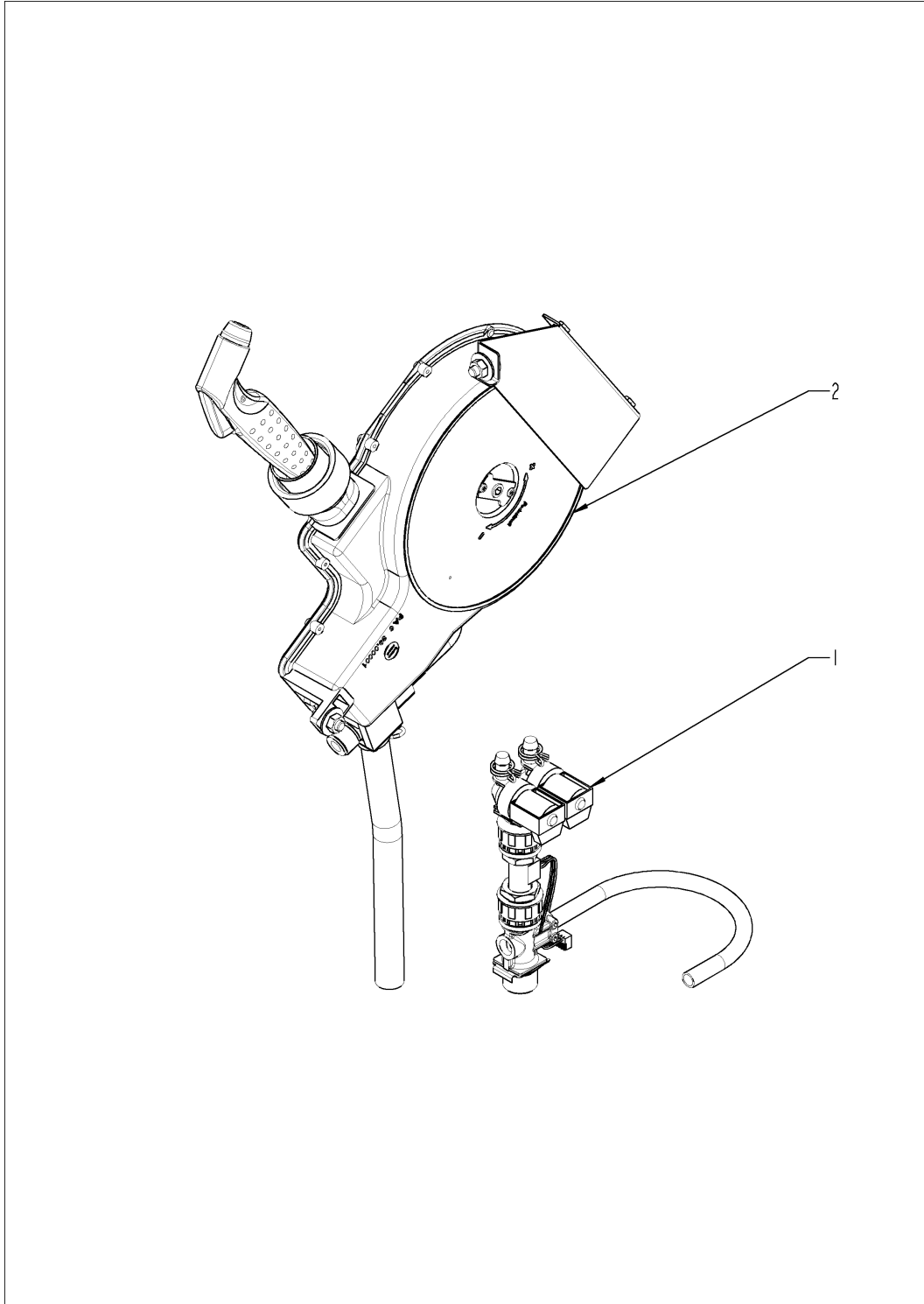


+7(812)987-08-81

Tiegel rechts

Pos.	Artikel-Nr.	Benennung	Menge
1	20.01.765	Tiegel rechts	1
6	20.00.905	Ventilstößel kpl.	1
7	10.00.675	O-Ring Tiegelventil 17.3 x 2.4	1
8	20.00.992	Dichtung Stopfen Tiegelventil	1
9	20.01.712	Stopfen Tiegelventil	1
10	20.01.508	Abstandshalter Sicherheitstemperaturbegrenzer	2
11	20.01.518	Graphitfolie Sicherheitstemperaturbegrenzer	2
12	40.04.512	Sicherheitstemperaturbegrenzer 205°C	1
13	20.00.710	Graphitfolie klein f. Heizelement 1400W	6
14	40.04.468	Heizelement 1400W	6
15	10.01.321	Unterlegscheibe Ø50mm mit Haltelasche für Heizelement	24
16	46.00.123	Thermoelementträger für Heizplatte	4
17	10.01.054	Flanschmutter M5 mit verzahnt	24
18	1108.0260	Sechskantmutter M8	2
19	10.01.054	Flanschmutter M5 mit verzahnt	2
20	50.01.612	Ablaufschlauch Tiegel rechts 112	1
21	2066.0522	Schlauchklemme ø 31,3 mm	1
22	16.02.559	Seitenteil für Tiegel rechts	1
23	1106.0803	Sechskant-Combimutter M6 verzinkt	2
24	16.00.855	Tiegelverkleidung vorne rechts	1
25	10.00.606	Innensechskantschraube M5x8	2
26	87.00.513	Tiegelthermoelement rechts	1
27	87.00.339	Thermoelement für Heizkörper	1
28	40.04.370	Sicherheitstemperaturbegrenzer Heizelemente	3
40	1107.0100	Schnellbefestiger ø4	1
42	1404.0166	Schweißbolzen 4x30mm	1
46	20.01.030	Antrieb Tiegelventil	1
50	40.04.501	Sicherheitstemperaturbegrenzer 130°	1
100	46.00.149	Leistungstamm Heizelement Tiegel rechts	1

Pos. 3 Wasserverteilung, Schlauchroller
+7(812)987-08-81



VarioCooking Center® ab 10/2011 Pro 2-S (112) - 2 x 19
dm², 2 x 25 L, E11VH14118018172

Зип Общепит



vsezip.ru

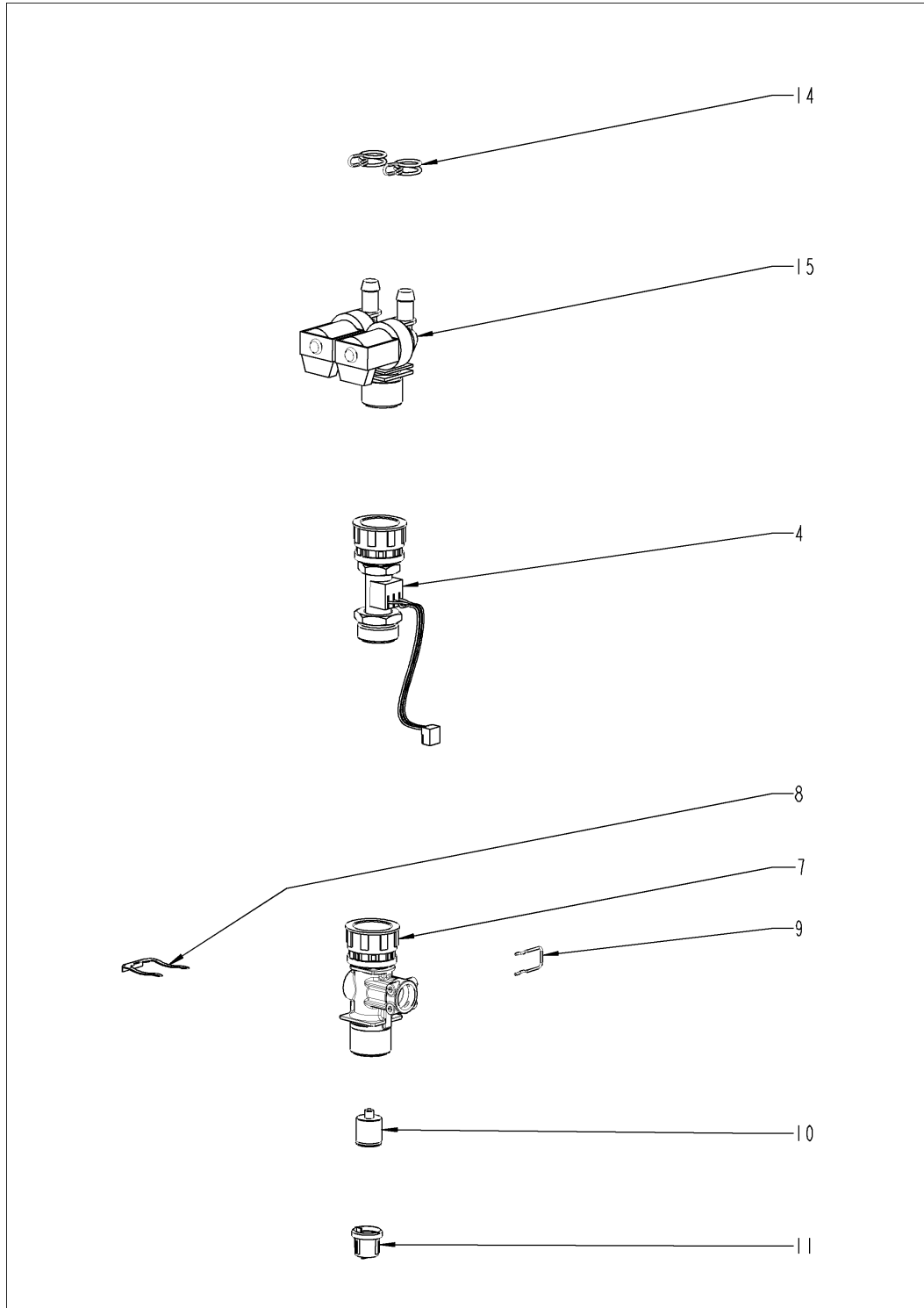
Pos. 3 Wasserverteilung, Schlauchroller

+7(812)987-08-81

Pos.	Artikel-Nr.	Benennung	Menge
1		Wasserverteilung	1
2		Schlauchroller	1

Wasserverteilung

+7(812)987-08-81



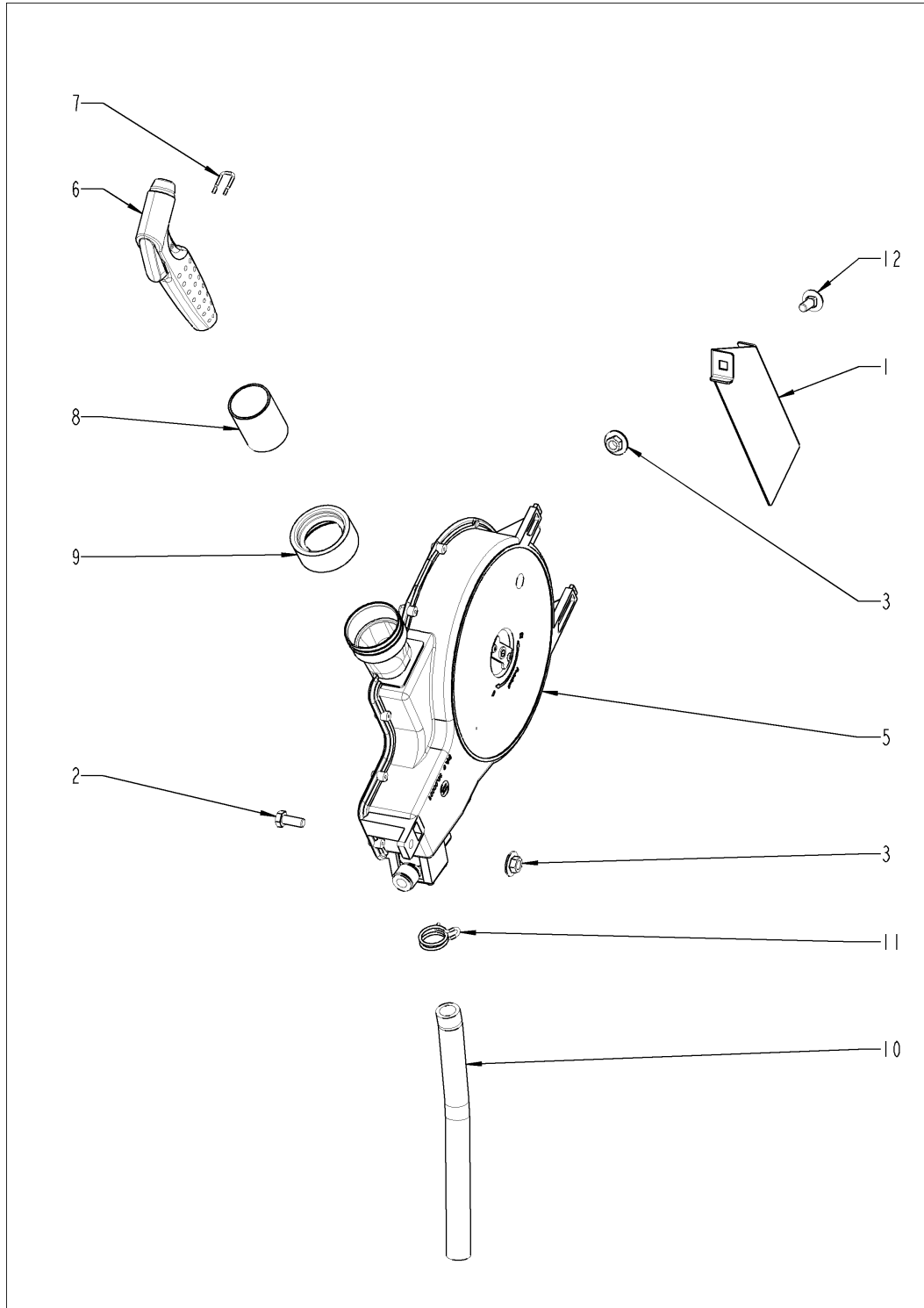
Wasserverteilung

+7(812)987-08-81

Pos.	Artikel-Nr.	Benennung	Menge
4	50.01.195	Durchflusssensor m. Kabel	1
8	50.00.086	Sicherungsblech f. Wasserverteiler	1
9	50.00.085	Steckfeder f. Schlauchroller	1
10	50.00.078	Rückschlagventil DW16/DN12	1
11	1900.0202	Wasserfilter grob	1
15	50.00.642	Doppelmagnetventil (Steckerfarbe grün/braun)	1

Schlauchroller

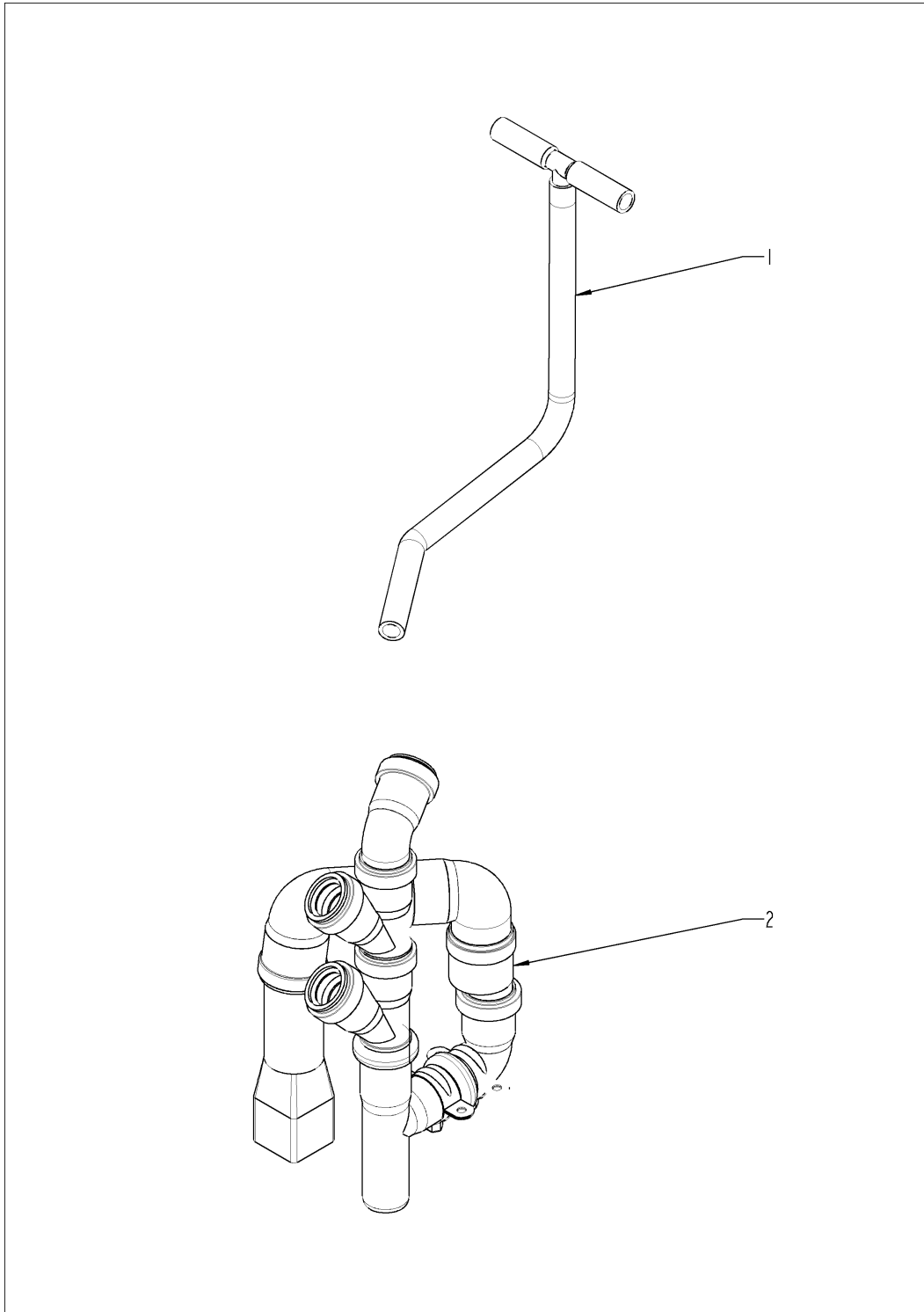
+7(812)987-08-81



Schlauchroller

Pos.	Artikel-Nr.	Benennung	Menge
1	12.00.617	Halter Schlauchroller	1
2	1008.0763	Sechskantschraube M8x20	2
3	10.00.607	Combimutter M8	2
5	50.00.799	Schlauchroller	1
6	50.00.549	Handbrause kpl.schwarz	1
7	50.00.156	Klammer für Handbrause	1
8	50.00.808	Polypropylenrohr L50mm D40	1
9	50.00.297	Dichtung f. Tulpe	1
10	50.00.748	EPDM Schlauch 15x22 120°	.25
11	10.00.814	Schlauchklemme Ø25.2	1
12	10.00.894	Schraube M8X20 A2 603	1

Pos. 4 Wasserablauf +7(812)987-08-81



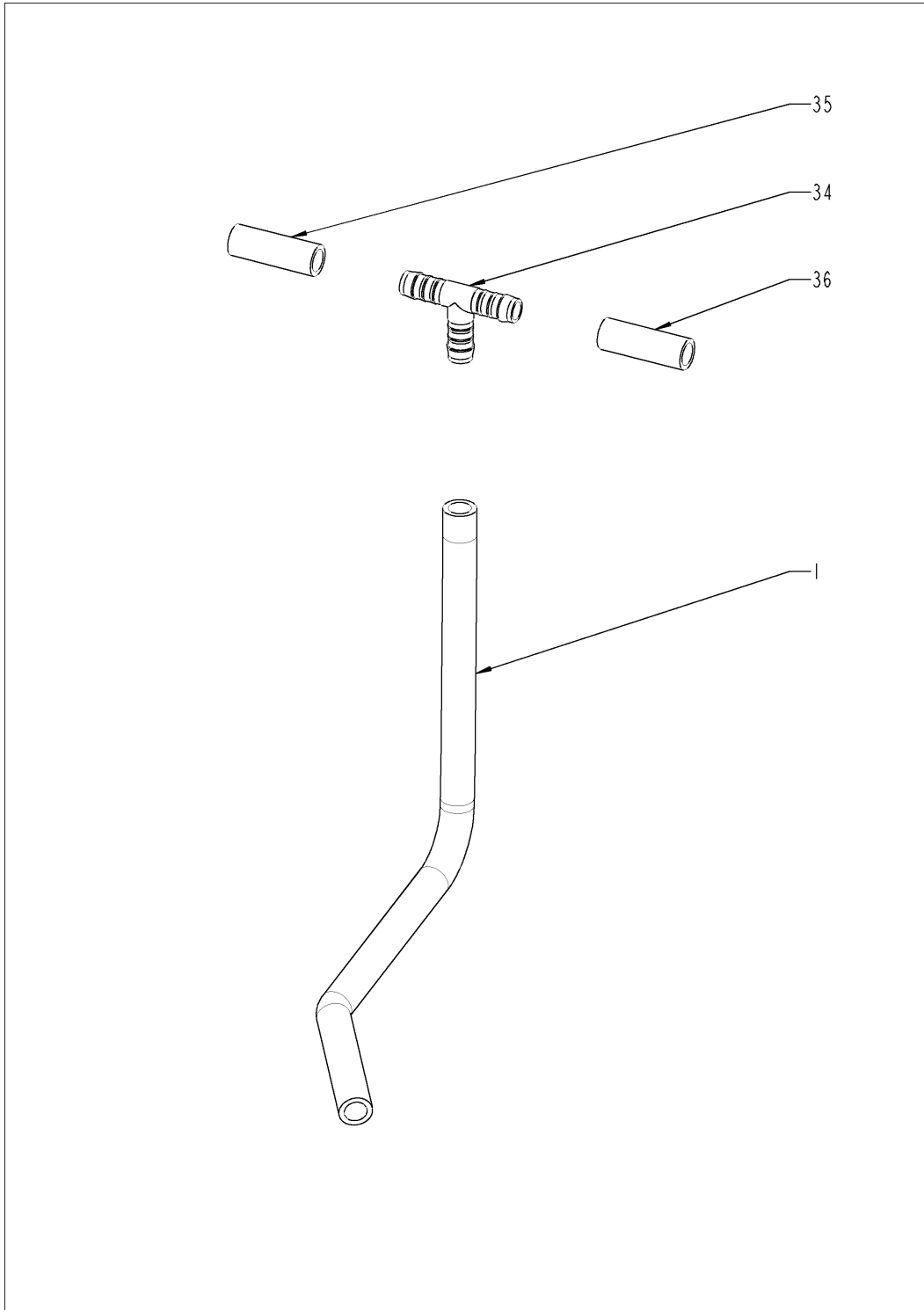
Pos. 4 Wasserablauf

+7(812)987-08-81

Pos.	Artikel-Nr.	Benennung	Menge
1		Deckelablauf	1
2		Ablauf	1

Deckelablauf

+7(812)987-08-81

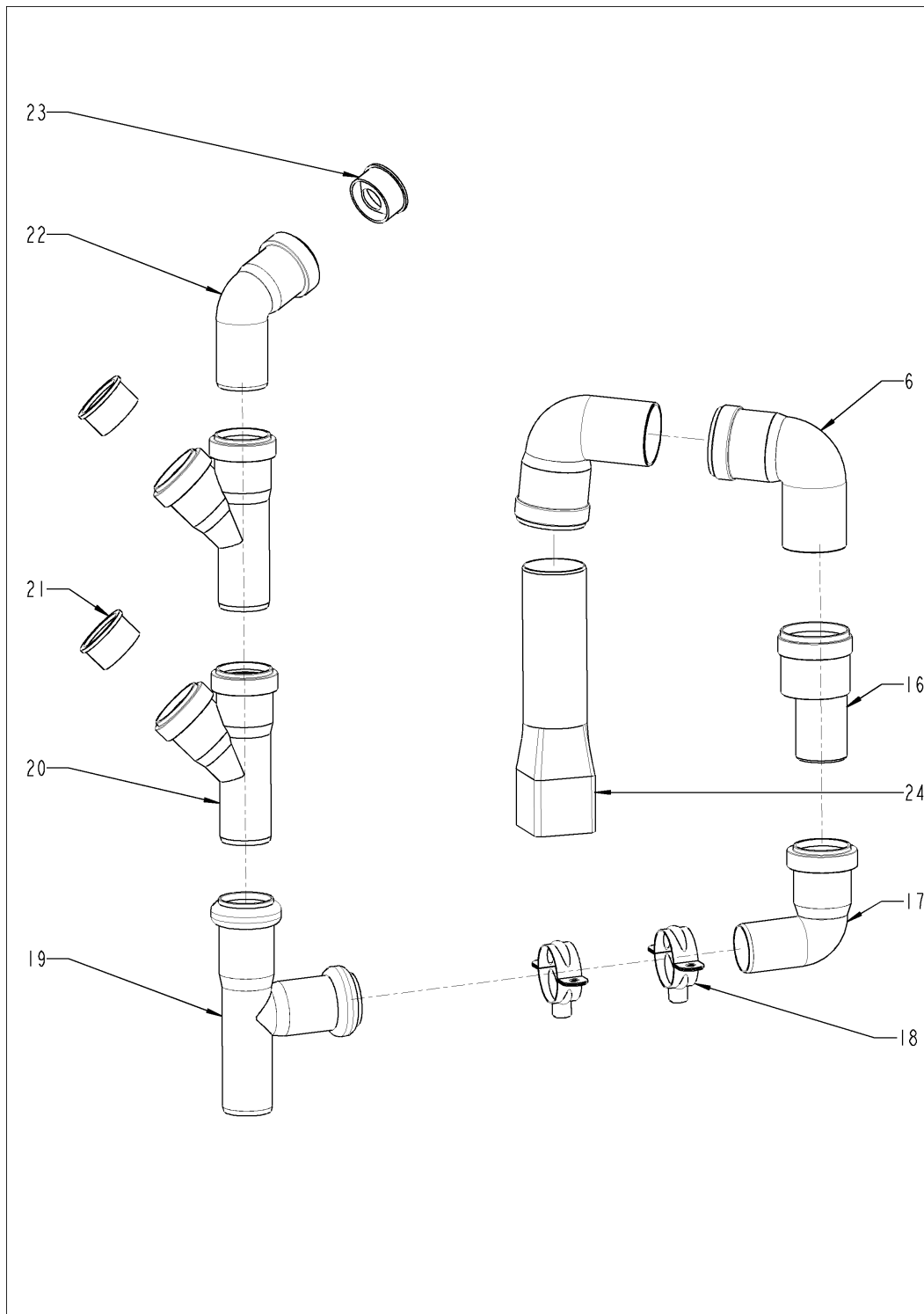


+7(812)987-08-81

Deckelablauf

Pos.	Artikel-Nr.	Benennung	Menge
1	50.00.748	EPDM Schlauch 15x22 120°	.48
34	50.00.612	T-Stück Kunststoff TS16	1
35	50.01.542	Silikonschlauch innen 15mm aussen 21mm (Meterware)	.06
36	50.01.542	Silikonschlauch innen 15mm aussen 21mm (Meterware)	.06

Ablauf



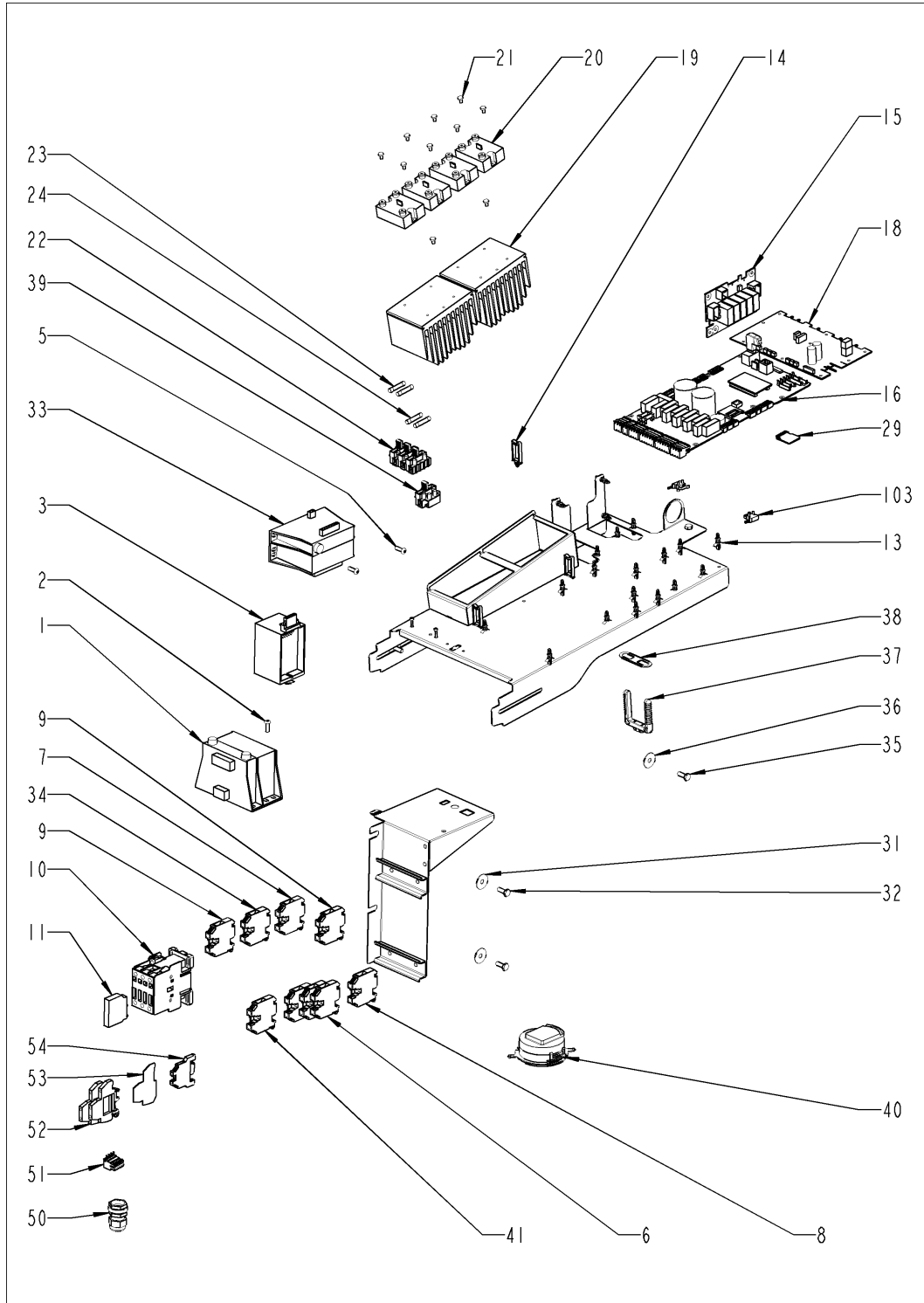
+7(812)987-08-81

Ablauf

Pos.	Artikel-Nr.	Benennung	Menge
6	54.00.560	Bogen PP DN50 87°	2
16	54.00.593	Reduzierung PP d50/d40	1
17	54.00.575	Bogen PP DN40 87.5°	1
18	54.00.598	Halteschelle D40	2
19	54.00.571	Abzweig PP DN40 87°	1
20	54.00.589	Abzweig PP DN40 45°	2
21	54.00.581	Muffe PP d40/d30-32	2
22	54.00.573	Bogen PP DN40 67.5°	1
23	54.00.582	Reduzierung PP d40/d20	1
24	54.01.343	Rohr 210mm Ø50 auf vierkant 51,5x51,5	1

Pos. 5 Elektromontage

+7(812)987-08-81



Pos. 5 Elektromontage

+7(812)987-08-81

Pos.	Artikel-Nr.	Benennung	Menge
1	40.03.348F	Steuertrafo T1	1
2	10.00.647	Linsenkopfschraube m.Innensechsk.M5x12	2
3	40.02.967	Entstörfilter	1
5	10.00.647	Linsenkopfschraube m.Innensechsk.M5x12	2
7	40.04.118F	Reihenklemme blau WKN10/U	2
8	40.03.956F	Erdungsklemme WKN 10SL/U	1
9	40.03.956F	Erdungsklemme WKN 10SL/U	2
10	40.02.915	Schütz 3RT1023-1AP80-0KR0-ZW97	1
11	40.02.599	Hilfsschalter RH1921-1DA11	1
13	10.01.336	Distanzhülse Kunststoff 7mm 12	20
14	10.00.111	Kabel-Clip lang	3
15	42.00.052	X Relaiskarte	1
16	42.00.080F	Steuerplatine *Sicotronic*	1
18	42.00.159	Relaiskarte (I/O-Karte) A4	1
19	40.03.932	Kühlkörper groß 2 SSR	2
20	40.01.589	Leistungshalbleiter SSR	4
21	10.00.444	Linsensenkschraube Torx M4x8	8
22	4001.1295	Sicherungshalter 1003Si/1DS	1
23	4001.0224	Sicherung 6.35x32mm	2
24	4001.0226	Sicherung 6.35x32mm	1
24.1	40.02.877	Sicherung 6.3 X 32mm 12,5A	1
24.2	40.02.144	Sicherung 6.32 X 32mm 10A	1
24.3	40.02.877	Sicherung 6.3 X 32mm 12,5A	1
24.4	40.04.350	Sicherung 6.35x32mm 15A	1
29	42.00.128V	SD-Speicherkarte	1
31	10.00.186	Unterlegscheibe LL6	2
32	1006.0760	Sechskantschraube M6x16	2
33	40.04.454	Trafo	1
34	40.04.118F	Reihenklemme blau WKN10/U	1
35	1006.0760	Sechskantschraube M6x16	3

VarioCooking Center® ab 10/2011 Pro 2-S (112) - 2 x 19
dm², 2 x 25 L, E11VH14118018172

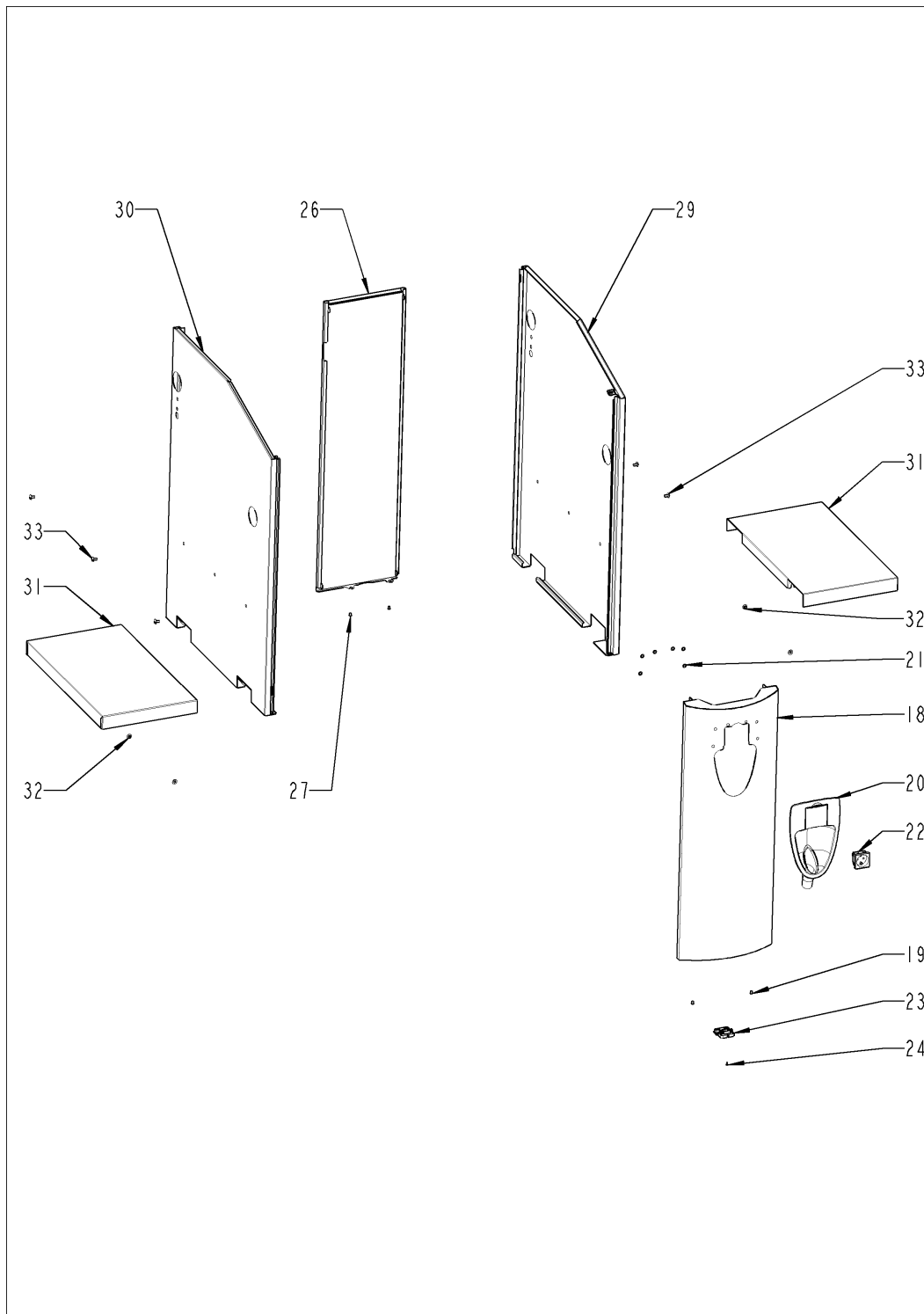
Зип Общепит



vsezip.ru

Pos.	Artikel-Nr.	Benennung	Menge
36	10.00.186	Unterlegscheibe LL6	2
37	10.00.676	Bündelklammer	1
38	10.00.677	Rastplatte für Bündelklammer	1
39	40.02.099	Sicherungshalter 1003SI	2
40	40.03.928F	Lausprecher kpl.	1
50	40.00.320	Kabelverschraubung M20x1.5	1
56	40.03.955F	Reihenklemme grau 10mm ²	3
64	40.04.496	Überbrückungsklemme für Klemme 10qmm	1
102	40.03.991	Kabel Eingang K1	2
103	40.04.513	Steuerstamm	1
108	40.04.004	Datentransferkabel 0.2m	1
109	40.04.189	Leistungskabel Blau Eingang K1	1
131	40.07.035P	Steuerkabel SSR X117-V1	1
132	40.07.036P	Steuerkabel SSR X118-V2	1
133	40.07.037P	Steuerkabel SSR X119-V3	1
134	40.07.038P	Steuerkabel SSR X120-V4	1
135	40.07.039P	Steuerkabel SSR X121-V5	1
136	40.07.040P	Steuerkabel SSR X122-V6	1
137	40.01.914	Kabel X24 - X127	1

Pos. 6 Aussenkasten +7(812)987-08-81



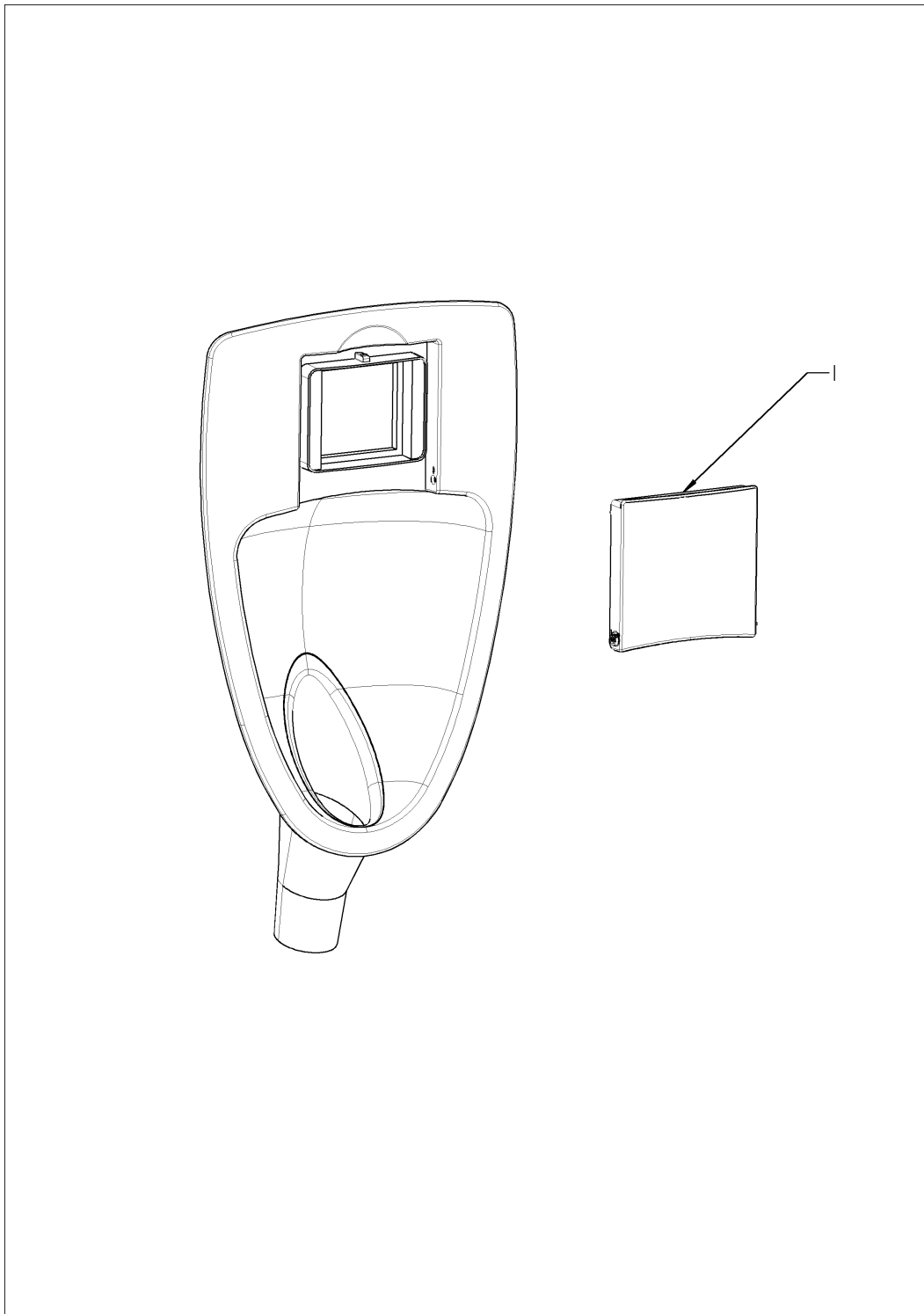
Pos. 6 Aussenkasten

+7(812)987-08-81

Pos.	Artikel-Nr.	Benennung	Menge
18	16.01.467	Konsolenverkleidung	1
19	10.00.606	Innensechskantschraube M5x8	2
20	16.00.724	Tulpe kpl schwarz RAL7021	1
21	1107.0101	Schnellbefestiger ø5	6
22	40.01.409	Steckdose 2P+T 16A *Frankreich*	1
22.1	40.01.410	Steckdose 2P+T 16A *Deutschland*	1
22.2	40.02.098	Steckdose 2P+T 13A (GB)	1
22.3	40.02.096	Steckdose 2P+T 10A f. Schweiz	1
22.4	40.02.097	Steckdose 2P+T 16A (IT)	1
22.5	40.04.341	Steckdose 2P+T 15A *Australia*	1
22.6	40.04.278	Steckdose 2P+T 16A DK	1
22.7	40.02.405	Verschlussvorrichtung der Steckdose	1
23	16.00.329	Abdeckung f. USB	1
24	10.00.103	EJOT PT-Schraube KA 3.5x10 Kreuz	1
26	16.01.464	Konsolenverkleidung hinten	1
27	10.00.606	Innensechskantschraube M5x8	2
29	16.01.997	Konsolenverkleidung rechts mit Käfigmutter	1
30	16.02.001	Konsolenverkleidung links	1
32	1105.0121	Sechskant-Combimutter M5 verzinkt	4
100	40.00.470	Schnittstellenkabel USB 1.5m	1

Tulpe kpl schwarz RAL7021

+7(812)987-08-81



VarioCooking Center® ab 10/2011 Pro 2-S (112) - 2 x 19
dm², 2 x 25 L, E11VH14118018172

Зип Общепит



vsezip.ru

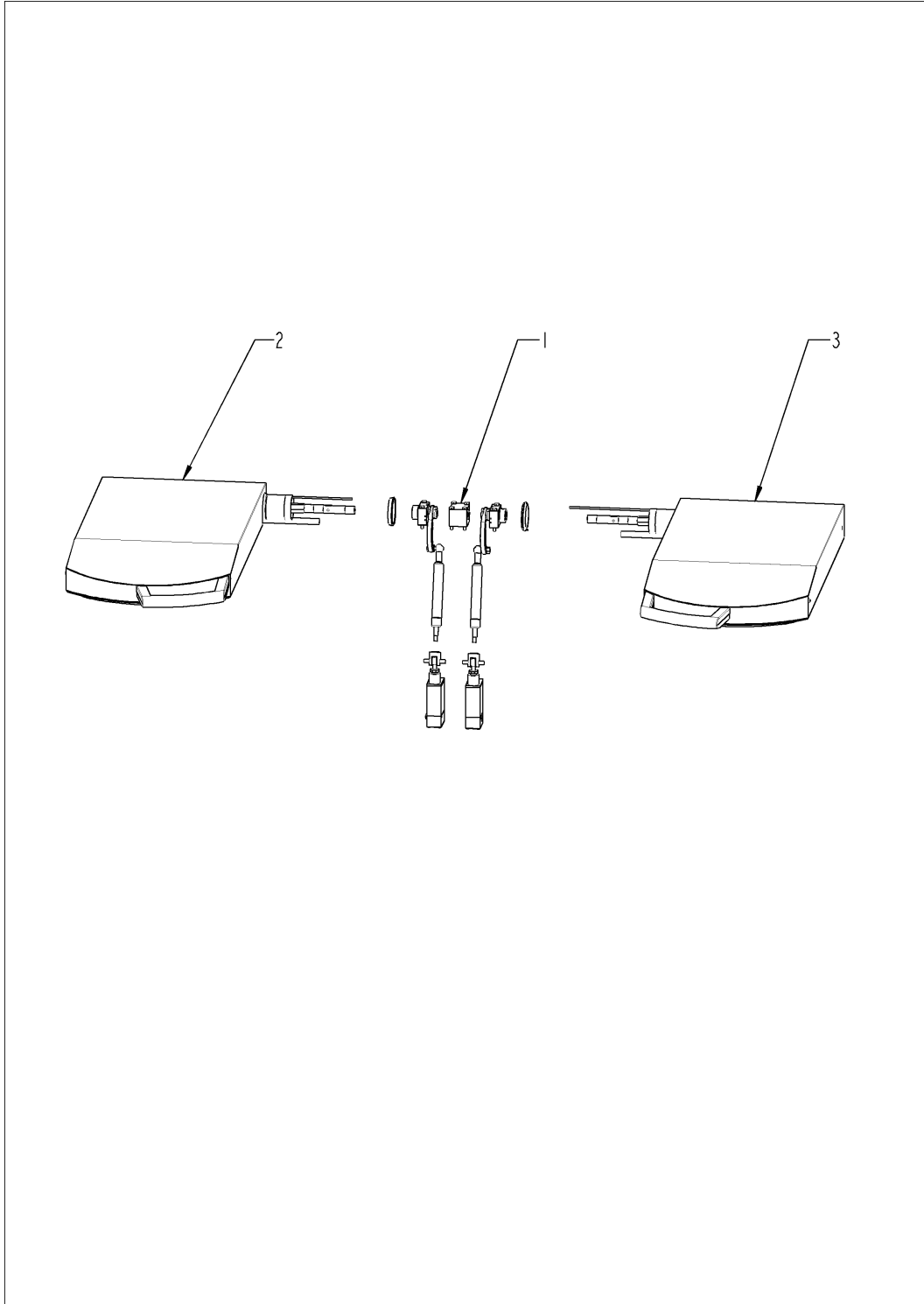
Tulpe kpl schwarz RAL7021

+7(812)987-08-81

Pos.	Artikel-Nr.	Benennung	Menge
1	87.00.195	Steckdoseklappe für Tulpe schwarz	1

Pos. 7 Deckel

+7(812)987-08-81

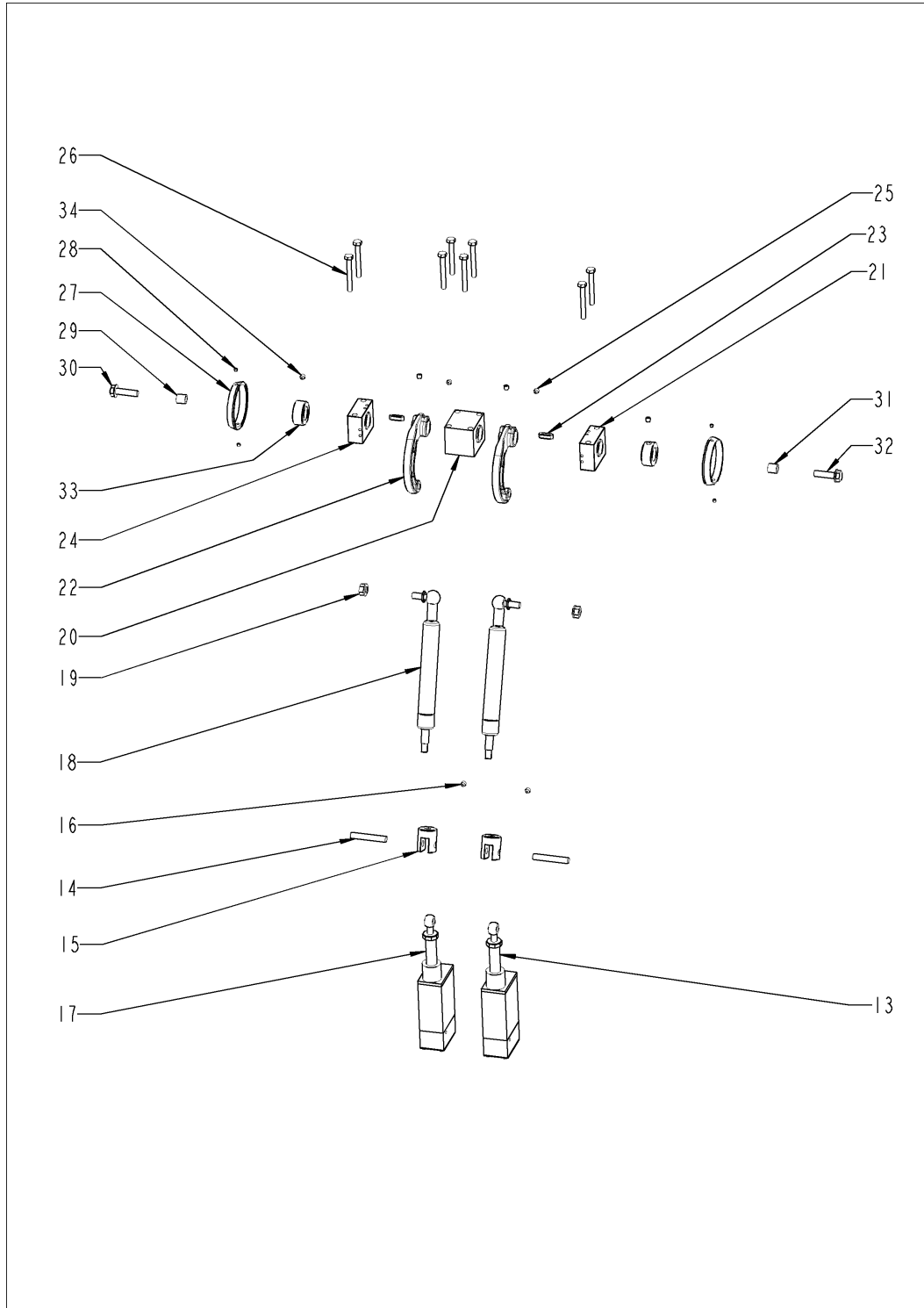


+7(812)987-08-81

Pos. 7 Deckel

Pos.	Artikel-Nr.	Benennung	Menge
1		Schwenkwelle Deckel	1
2		Deckel links	1
3		Deckel rechts	1

Schwenkwelle Deckel +7(812)987-08-81



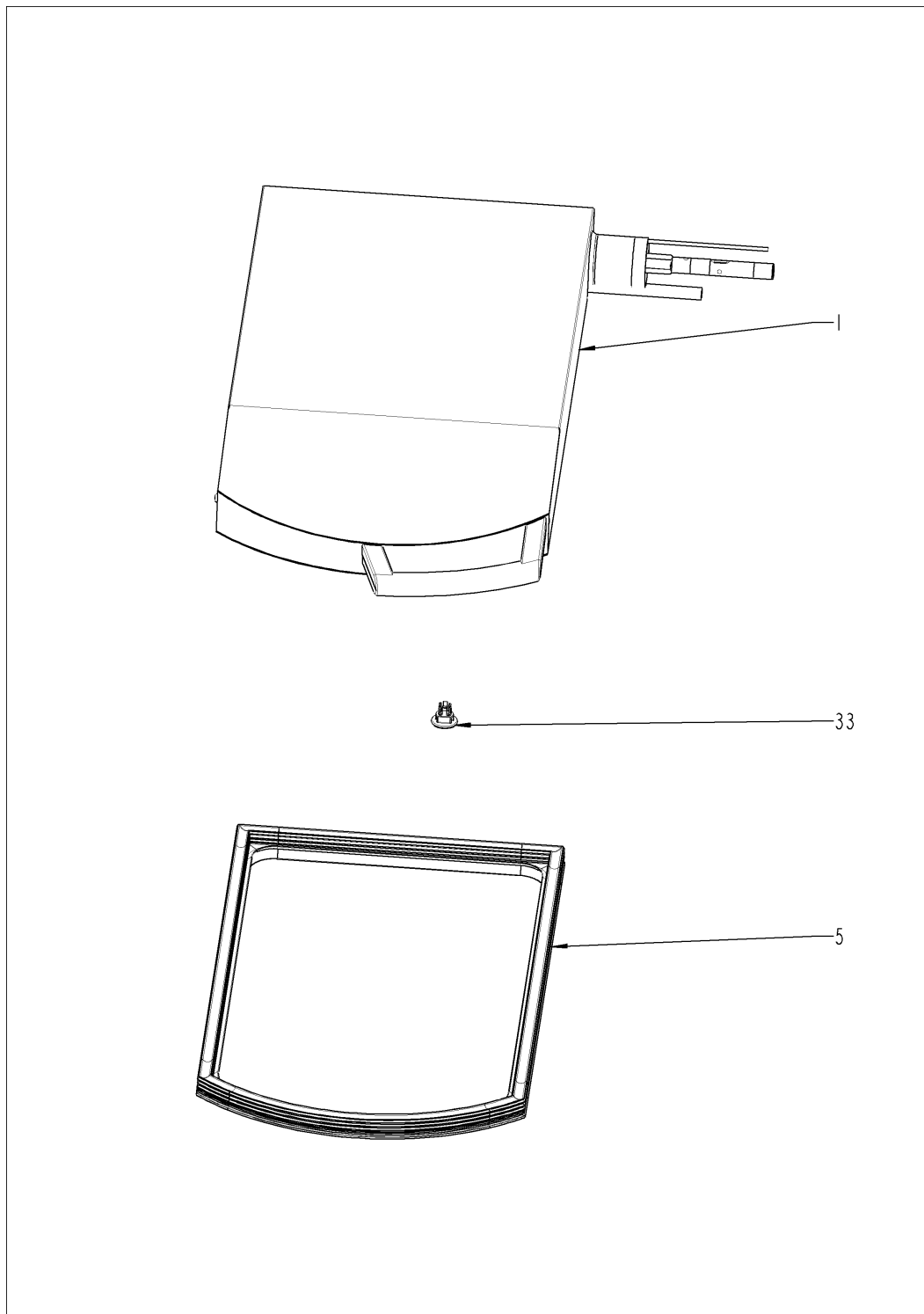
Schwenkwelle Deckel

+7(812)987-08-81

Pos.	Artikel-Nr.	Benennung	Menge
13	40.03.788	Hubzylinder f. Deckel rechts	1
14	24.00.793	Achse Deckelhubzylinder	2
15	24.00.791	Gabelkopf Schwenkhebel	2
16	1004.0905	Gewindestift mit Innensechskant M5x6	2
17	40.03.787	Hubzylinder f. Deckel links	1
18	24.01.539	Gasdruckfeder 800N	2
19	10.00.607	Combimutter M8	2
20	24.02.509	Lager Deckel Schwenkwelle	1
21	24.02.513	Lager Schwenkwelle rechts.	1
22	24.01.802	Schwenkhebel Deckel	2
23	24.01.903	Passfeder Deckel Schwenkwelle	2
24	24.02.511	Lager Schwenkwelle links.	1
25	10.00.595	Schraube DIN 916 A2_70 M6x6 Tuflok	4
26	10.00.596	Sechskantschraube M6X50	8
27	20.01.033	Stellring	2
28	10.00.452	Gewindestift M4x4	4
29	10.00.652	Distanzhülse f. Auflagerrinne	1
30	1008.0769	Zierschraube M8x30	1
31	10.00.652	Distanzhülse f. Auflagerrinne	1
32	1008.0769	Zierschraube M8x30	1
33	24.02.166	Stellring Ø32x14	2
34	10.01.056	Gewindestift M6x8	2

Deckel links

+7(812)987-08-81



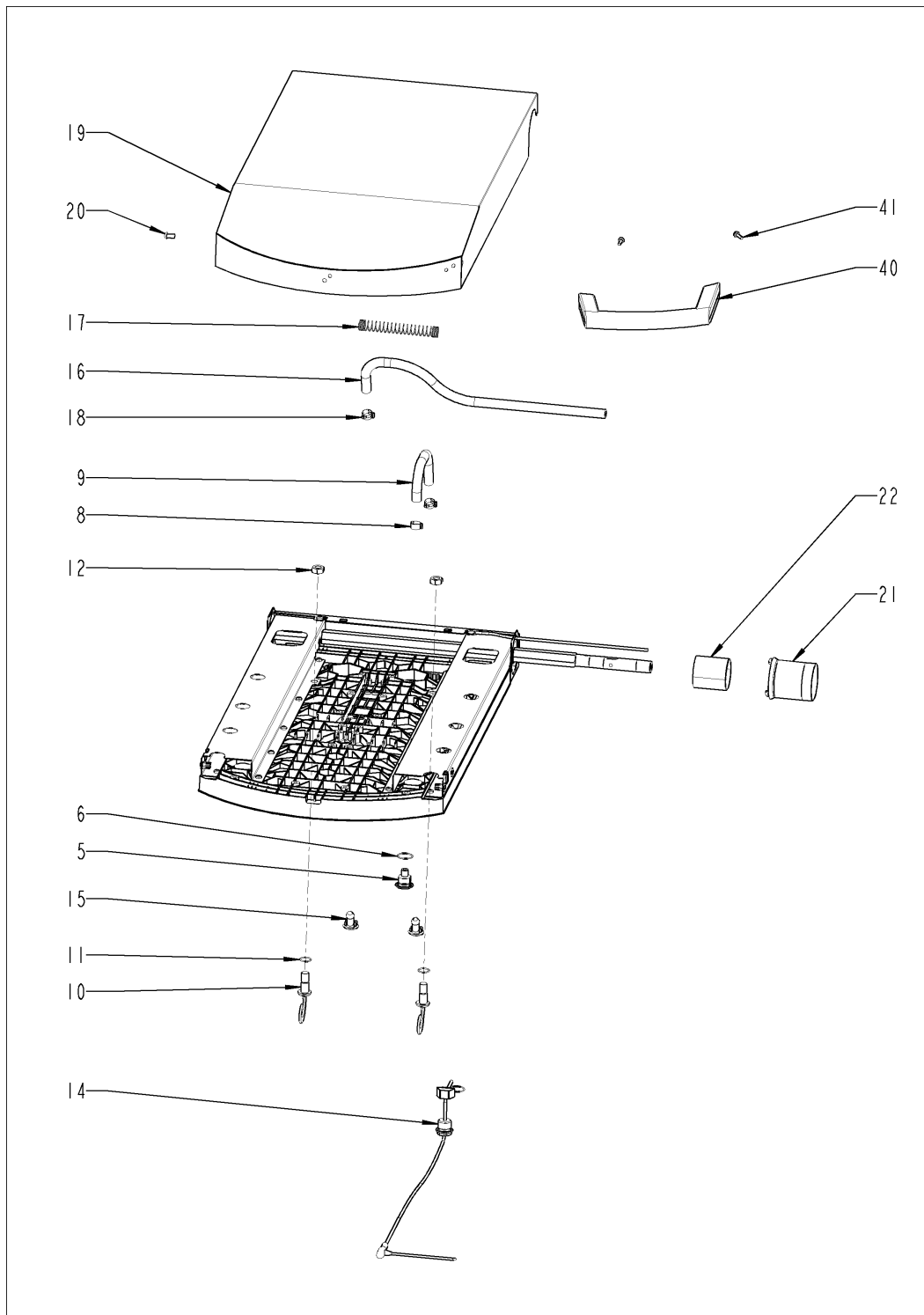
+7(812)987-08-81

Deckel links

Pos.	Artikel-Nr.	Benennung	Menge
1	24.02.750	Deckel links kpl	1
5	24.02.519	Deckeldichtung	1
33	24.02.368	Druckstutzen	1

Deckel links kpl

+7(812)987-08-81

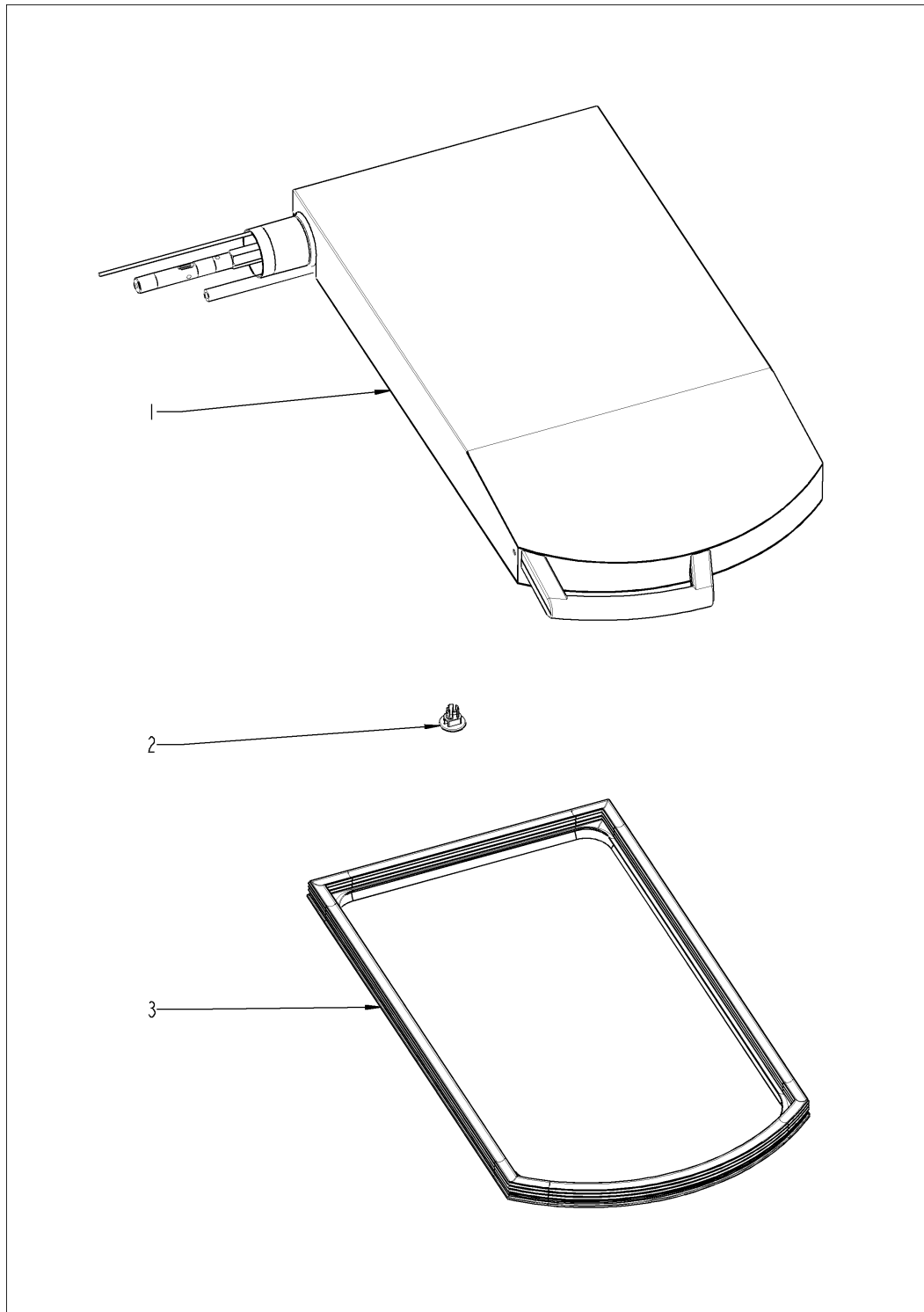


Deckel links kpl

Pos.	Artikel-Nr.	Benennung	Menge
5	24.02.431	Druckstützenträger	1
6	20.00.680	O-ring 21x1.5	1
8	10.01.132	Klickschelle R86-145	2
9	50.00.568	Silikonschlauch d08/14	.18
10	24.02.438	Korbhaken	2
11	10.00.854	O-Ring 15x1,5	2
12	24.00.280	Sechskantmutter M10 A2	2
14	87.00.559	KT Fühler Umbausatz	1
15	50.00.713	Wassereinlauf	2
16	50.00.568	Silikonschlauch d08/14	1.28
17	50.00.617	Feder f. Schlauch, Wassereinlauf	1
18	10.01.132	Klickschelle R86-145	1
19	24.02.705	Deckelverkleidung links	1
20	10.00.848	Linsenkopfschraube Innensechskant M6x35	2
21	24.01.393	Achsabdeckung Deckel schwarz	1
22	24.02.415	Klettverschluss 50x200	1
40	24.02.697	Deckelgriff links schwarz	1
41	10.01.295	EJOT Schraube 5x16	2

Deckel rechts

+7(812)987-08-81



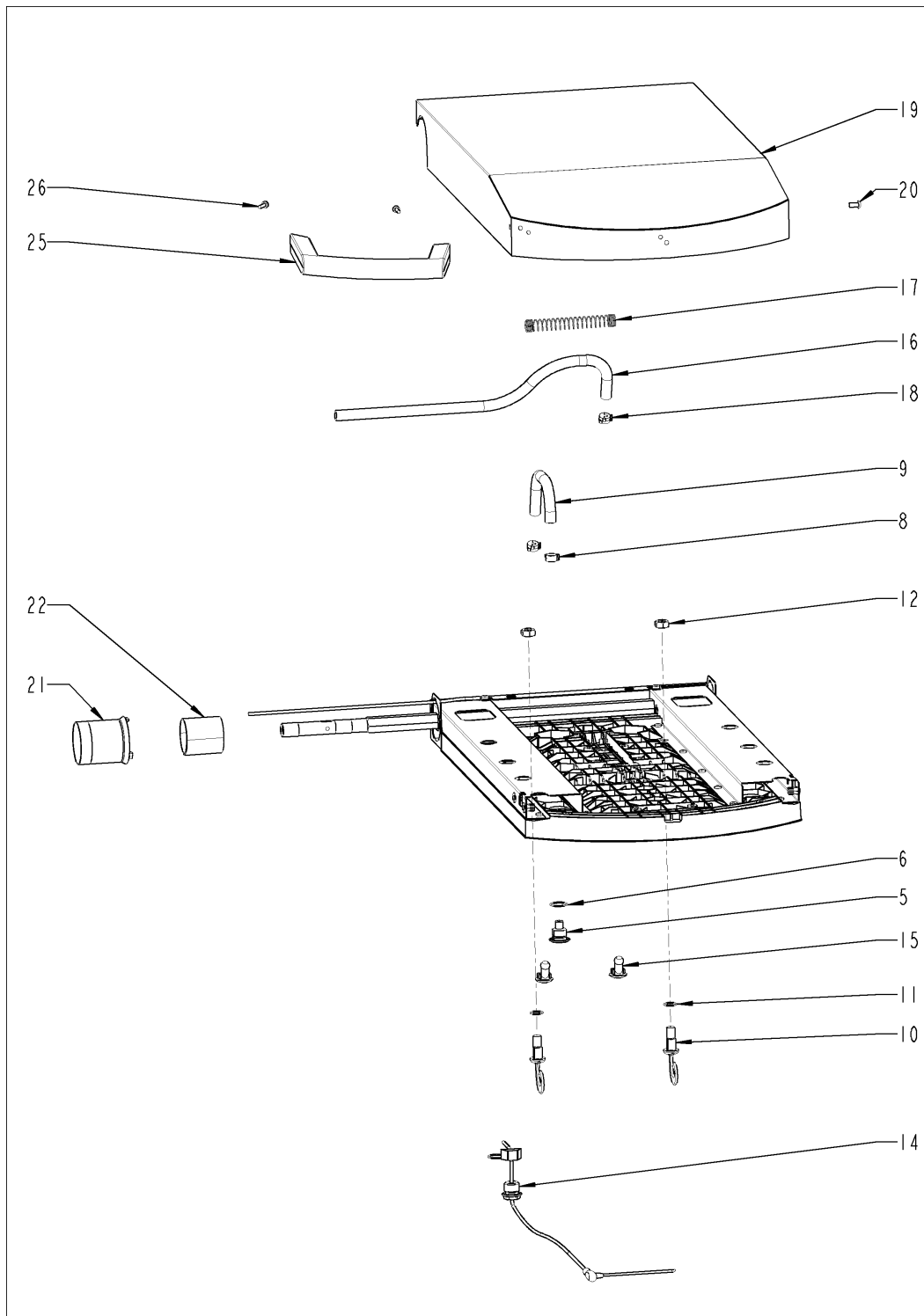
+7(812)987-08-81

Deckel rechts

Pos.	Artikel-Nr.	Benennung	Menge
1	24.02.749	Deckel rechts kpl	1
2	24.02.368	Druckstutzen	1
3	24.02.519	Deckeldichtung	1

Deckel rechts kpl

+7(812)987-08-81

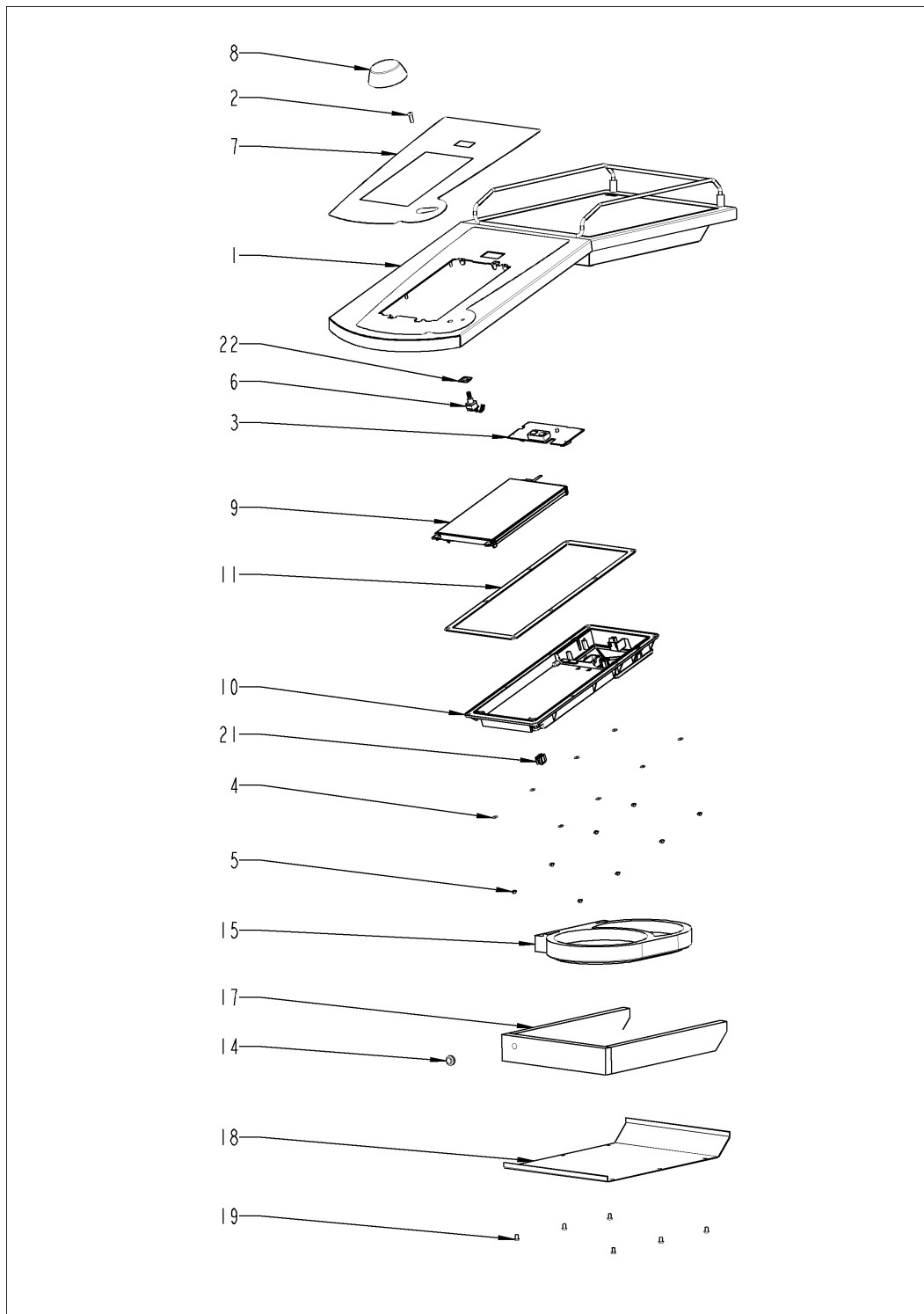


Deckel rechts kpl

+7(812)987-08-81

Pos.	Artikel-Nr.	Benennung	Menge
5	24.02.431	Druckstützenträger	1
6	20.00.680	O-ring 21x1.5	1
8	10.01.132	Klickschelle R86-145	2
9	50.00.568	Silikonschlauch d08/14	.18
10	24.02.438	Korbhaken	2
11	10.00.854	O-Ring 15x1,5	2
12	24.00.280	Sechskantmutter M10 A2	2
14	87.00.559	KT Fühler Umbausatz	1
15	50.00.713	Wassereinlauf	2
16	50.00.568	Silikonschlauch d08/14	1.28
17	50.00.617	Feder f. Schlauch, Wassereinlauf	1
18	10.01.132	Klickschelle R86-145	1
19	24.02.707	Deckelverkleidung rechts	1
20	10.00.848	Linsenkopfschraube Innensechskant M6x35	2
21	24.01.393	Achsabdeckung Deckel schwarz	1
22	24.02.415	Klettverschluss 50x200	1
25	24.02.698	Deckelgriff rechts schwarz	1
26	10.01.295	EJOT Schraube 5x16	2

Pos. 8 Bedienblende +7(812)987-08-81

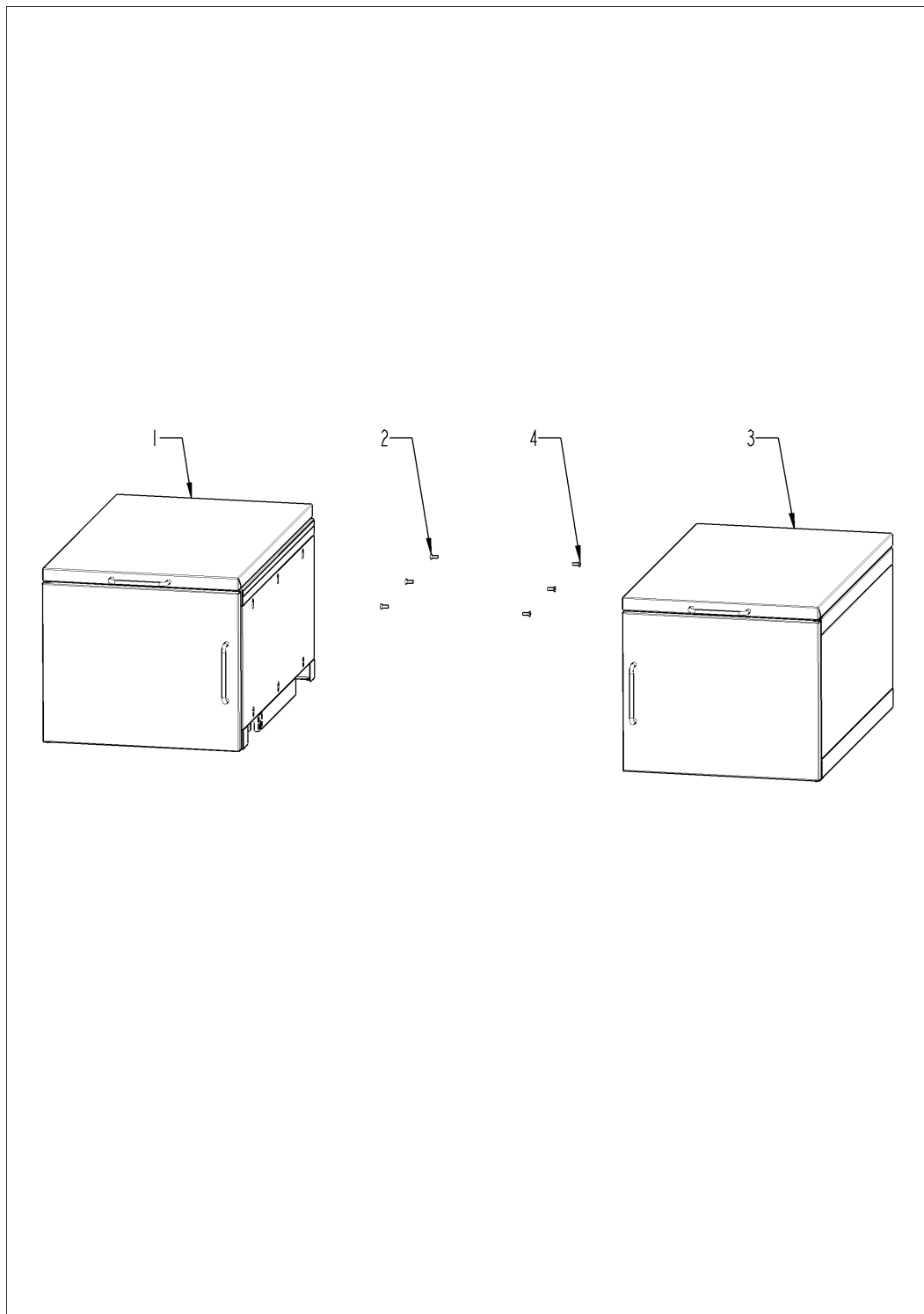


Pos. 8 Bedienblende

+7(812)987-08-81

Pos.	Artikel-Nr.	Benennung	Menge
1	87.00.529	Bedienblende Vitro + Folie RATIONAL	1
1.1	87.00.112	Schaumstoffdichtung	1
2	10.00.610	Innensechskantschraube M5x16	1
3	42.00.081F	MMI Platine	1
4	10.00.177	Unterlegscheibe M4	8
5	1104.0121	Sechskantmutter M4, selbstsichernd	8
6	40.00.404F	Impulsgeber	1
7	16.02.111	Blendenfolie *Rational*	1
8	16.02.062	Einstellrad f. Impulsgeber	1
9	42.00.133	Bedienplatine *TFT*	1
10	16.01.805	TFT und MMI Träger	1
11	16.02.076	Dichtungssatz TFT	1
14	40.00.852	Durchführungsstülle ø9.5	1
15	40.01.612	Heizelement f. Vitro	1
17	40.02.477	Isolierung Bedientafel vitro	1
18	16.01.360	Boden Abdeckung Isolation Vitro	1
19	10.00.606	Innensechskantschraube M5x8	6
20	60.70.618	Sicherheitsbügel Vitro	1
21	10.01.379	Wand Clip Halter	1
22	16.01.974	Dichtung für Impulsgeber	1
99	24.00.376	Silikonkleber schwarz für Vitrocerafeld	.5
100	40.04.002	Kabel Ein/Aus Schalter - MMI	1
101	40.03.516F	Kabel MMI - CPU	1
102	40.03.762	Kabelstamm Vitro	1

Pos. 9 Unterschrank +7(812)987-08-81



VarioCooking Center® ab 10/2011 Pro 2-S (112) - 2 x 19
dm², 2 x 25 L, E11VH14118018172

Зип Общепит



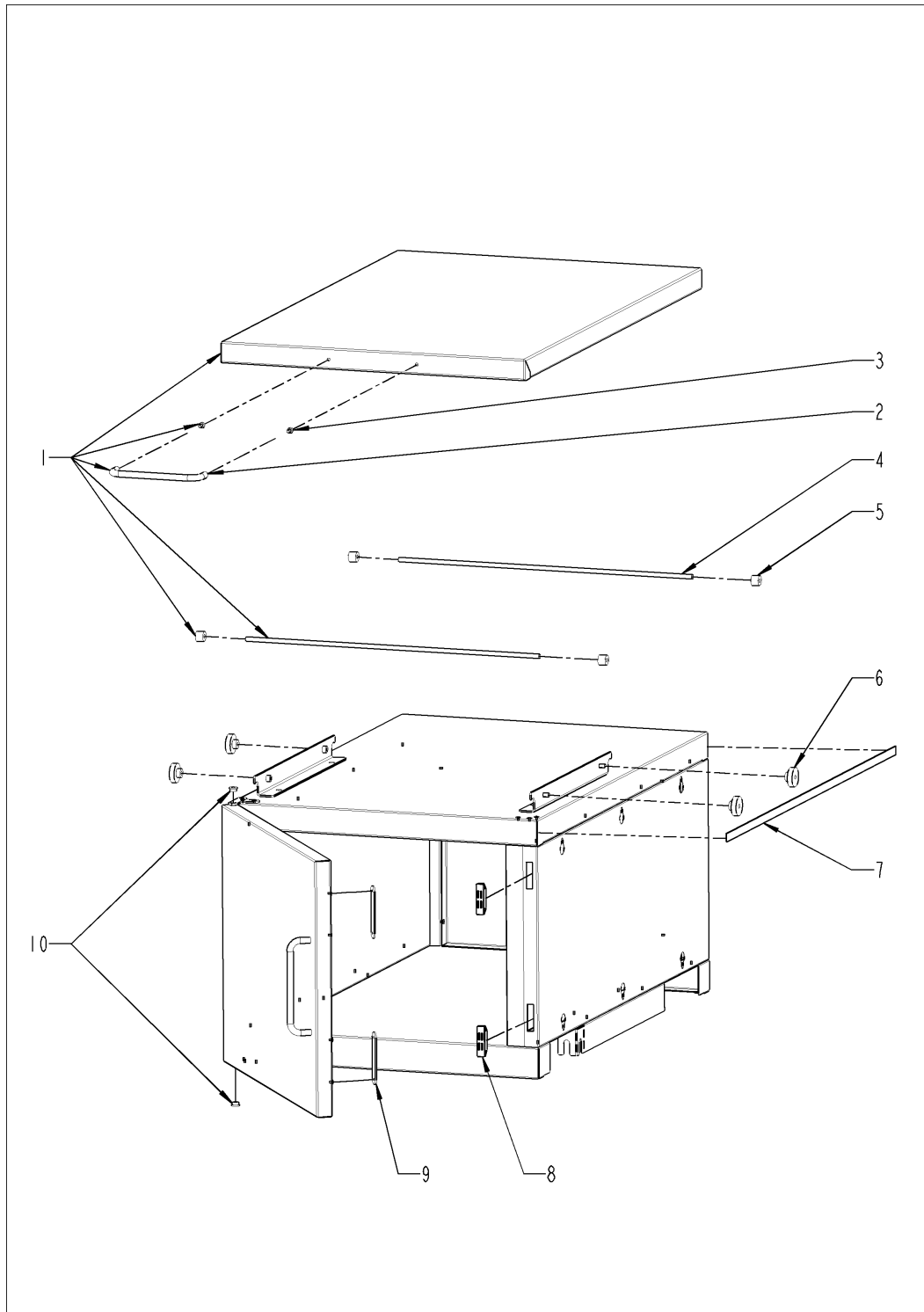
vsezip.ru

Pos. 9 Unterschrank

+7(812)987-08-81

Pos.	Artikel-Nr.	Benennung	Menge
1	16.01.230	Unterschrank links mit Tür	1
2	10.01.984	Linsensenkschraube Torx M6x16 T30 Tuflok	3
2	10.00.756	Senkkopfschraube m.Innensechsk.M6x16	3
3	16.01.251	Unterschrank rechts mit Tür	1
4	10.01.984	Linsensenkschraube Torx M6x16 T30 Tuflok	3
4	10.00.756	Senkkopfschraube m.Innensechsk.M6x16	3

+7(812)987-08-81
Unterschrank links mit Tür



VarioCooking Center® ab 10/2011 Pro 2-S (112) - 2 x 19
dm², 2 x 25 L, E11VH14118018172

Зип Общепит



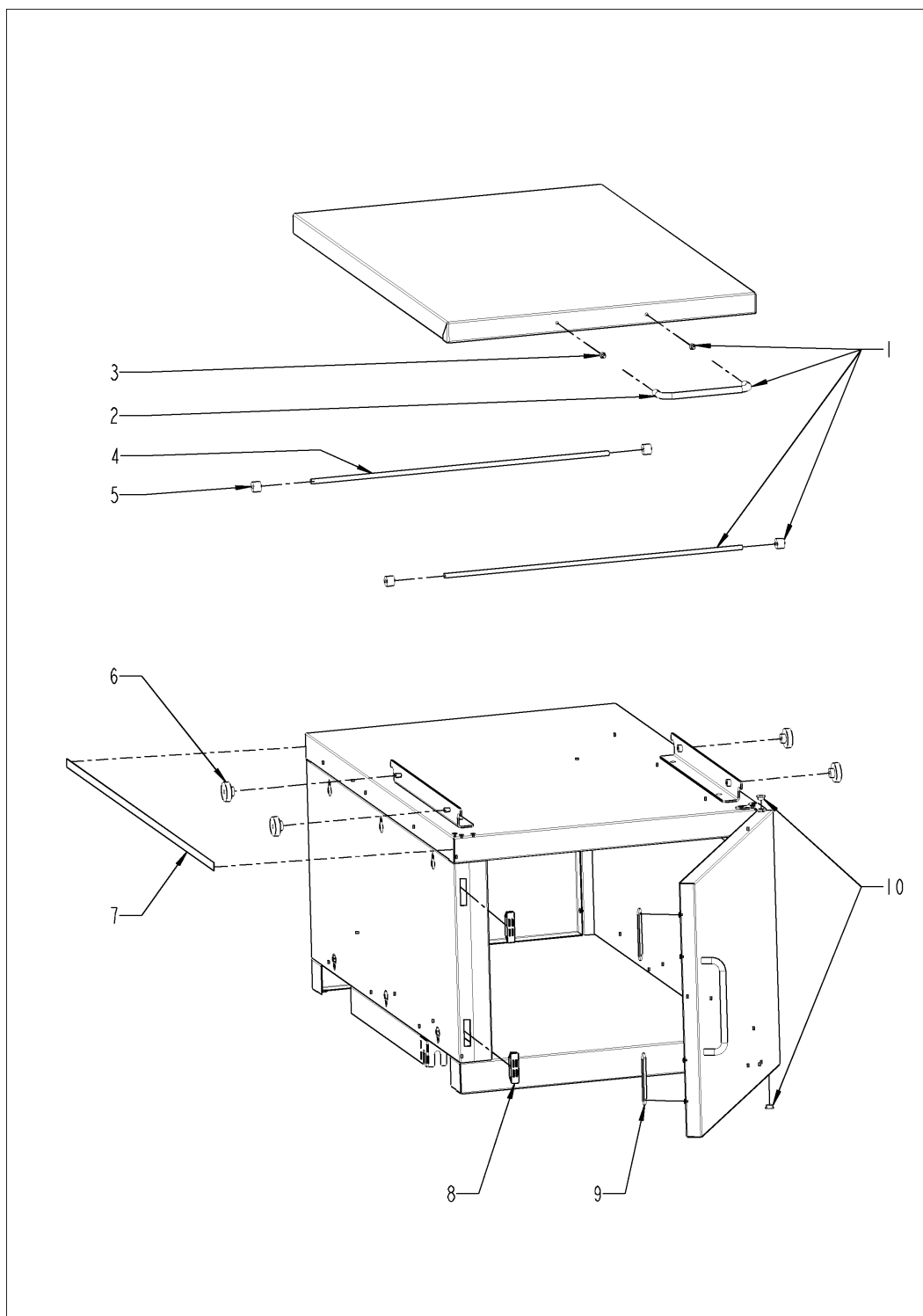
vsezip.ru

+7(812)987-08-81

Unterschrank links mit Tür

Pos.	Artikel-Nr.	Benennung	Menge
1	16.02.655	Auszug Unterschrank	1
2	2610.400279F	Griff	1
3	1004.0665F	Innensechskantschraube M4x6	2
4	16.02.657	Auszugsanschlagstange für Unterschrank	2
5	2039.0326V	Silikonfeder für Bedienblende	4
6	60.70.131	Laufrolle 25/6.5 rostfreier Stahl	4
7	16.02.569	Dichtlippe V 10x1mm	.65
8	16.01.078	Magnetverschluss f. Unterschrank	2
9	16.01.196	Magnetanschlag f. Magnet	2
10	16.01.080	Abstandshülse Türscharniere Unterschrank	2
11	87.00.792S	Charnierensatz Unterschranke	1

Unterschrank rechts mit Tür +7(812)987-08-81

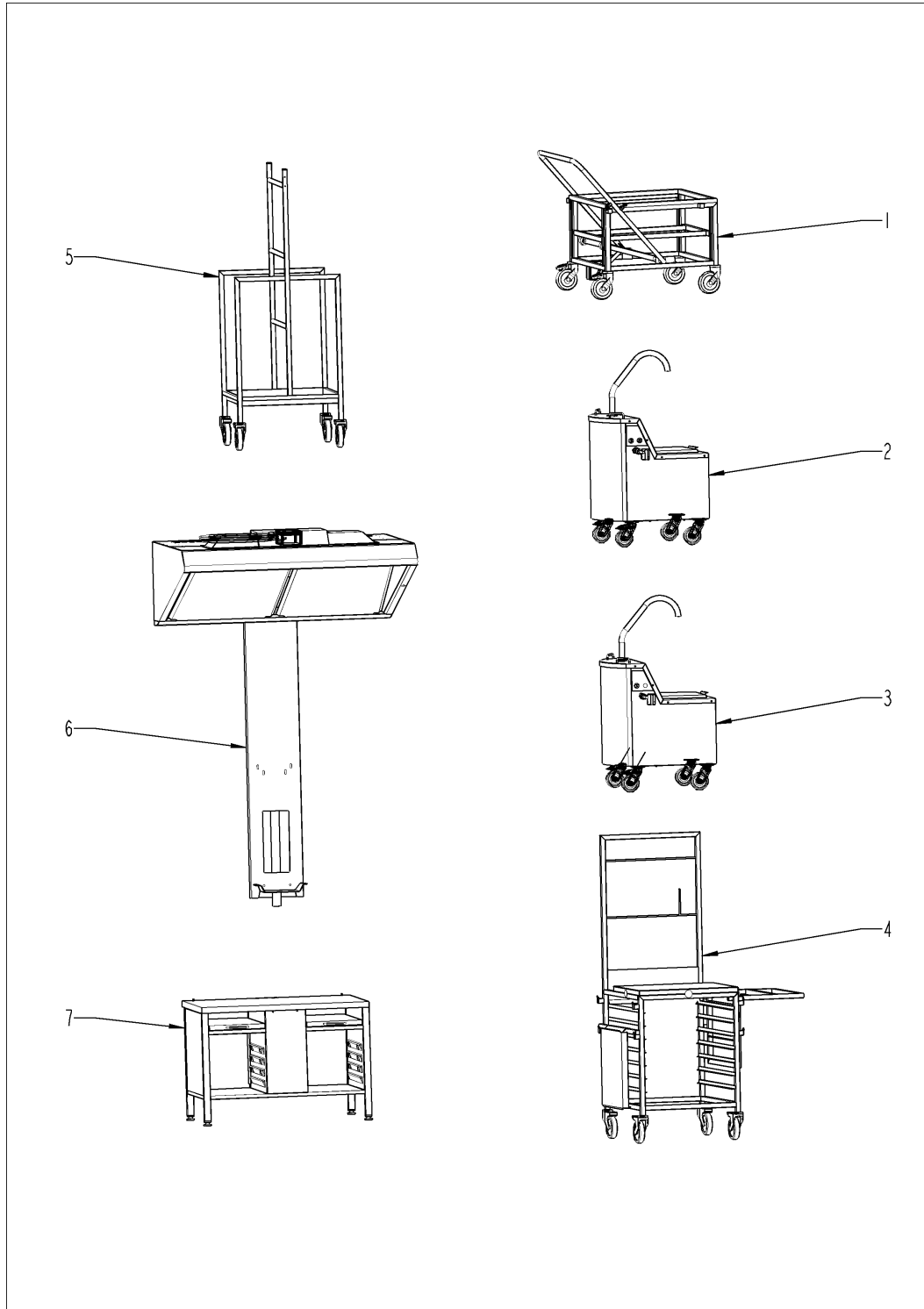


Unterschrank rechts mit Tür

Pos.	Artikel-Nr.	Benennung	Menge
1	16.02.655	Auszug Unterschrank	1
2	2610.400279F	Griff	1
3	1004.0665F	Innensechskantschraube M4x6	2
4	16.02.657	Auszugsanschlagstange für Unterschrank	2
5	2039.0326V	Silikonfeder für Bedienblende	4
6	60.70.131	Laufrolle 25/6.5 rostfreier Stahl	4
7	16.02.569	Dichtlippe V 10x1mm	.65
8	16.01.078	Magnetverschluss f. Unterschrank	2
9	16.01.196	Magnetanschlag f. Magnet	2
10	16.01.080	Abstandshülse Türscharniere Unterschrank	2
11	87.00.792S	Charnierensatz Unterschränke	1

Pos. 10 Zubehör

+7(812)987-08-81



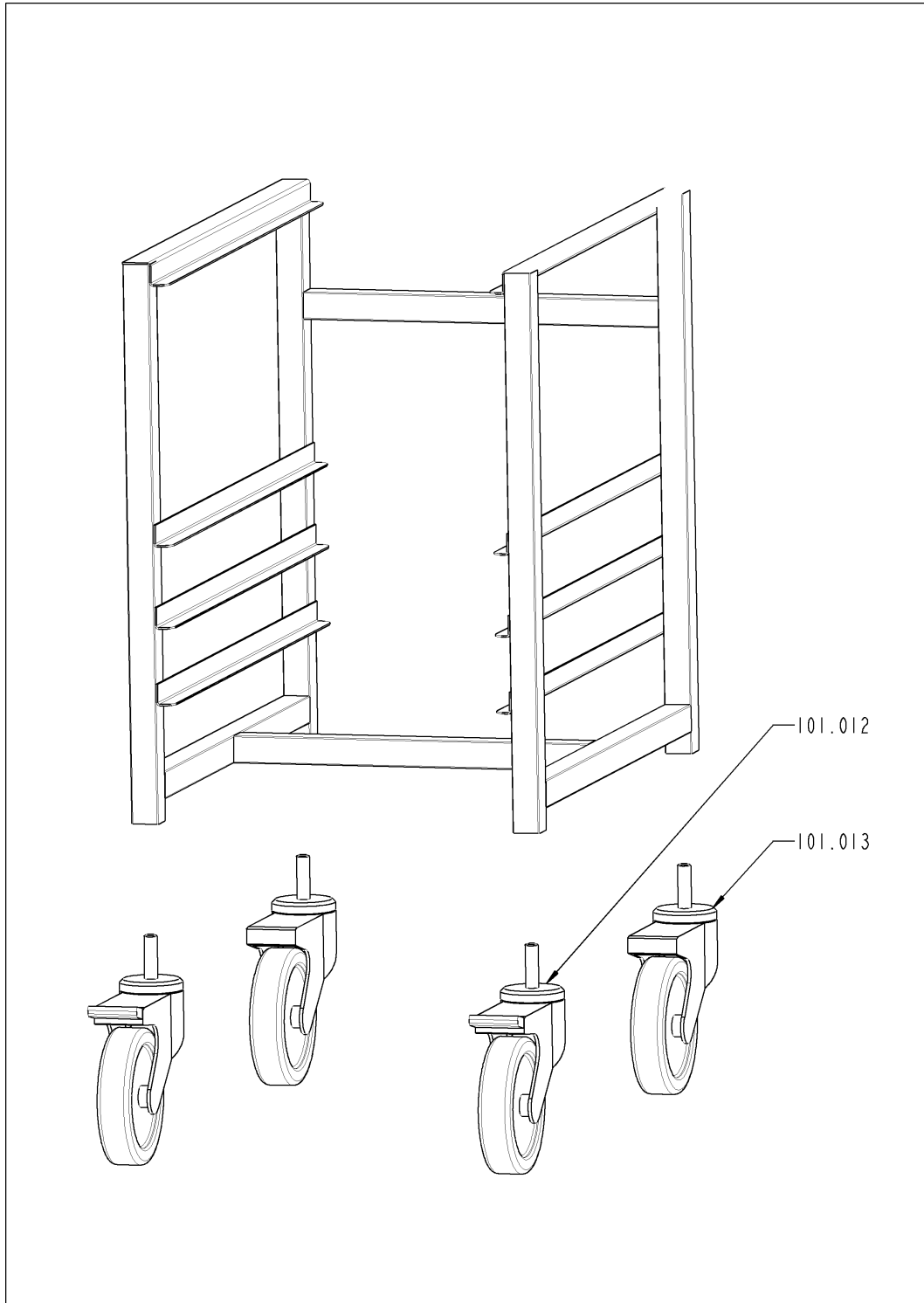
Pos. 10 Zubehör

+7(812)987-08-81

Pos.	Artikel-Nr.	Benennung	Menge
1		Variomobil	1
2		Ölwagen mit Heizung	1
3		Ölwagen	1
4		Chef-Tisch	1
5		Korbwagen	1
6		Ultravent	1
7		Untergestelle	1

Variomobil

+7(812)987-08-81



Вип Общепит
VarioCooking Center® ab 10/2011 Pro 2-S (112) - 2 x 19
dm², 2 x 25 L, E11VH14118018172
vsezip.ru



+7(812)987-08-81

Variomobil

Pos.	Artikel-Nr.	Benennung	Menge
101.012	60.60.667	Lenkrolle Mit Bremse D 125, schraube M12	2
101.013	60.60.666	Lenkrolle Ohne Bremse D 125, schraube M10	2

Ölwagen mit Heizung +7(812)987-08-81



VarioCooking Center® ab 10/2011 Pro 2-S (112) - 2 x 19
dm², 2 x 25 L, E11VH14118018172

Зип Общепит

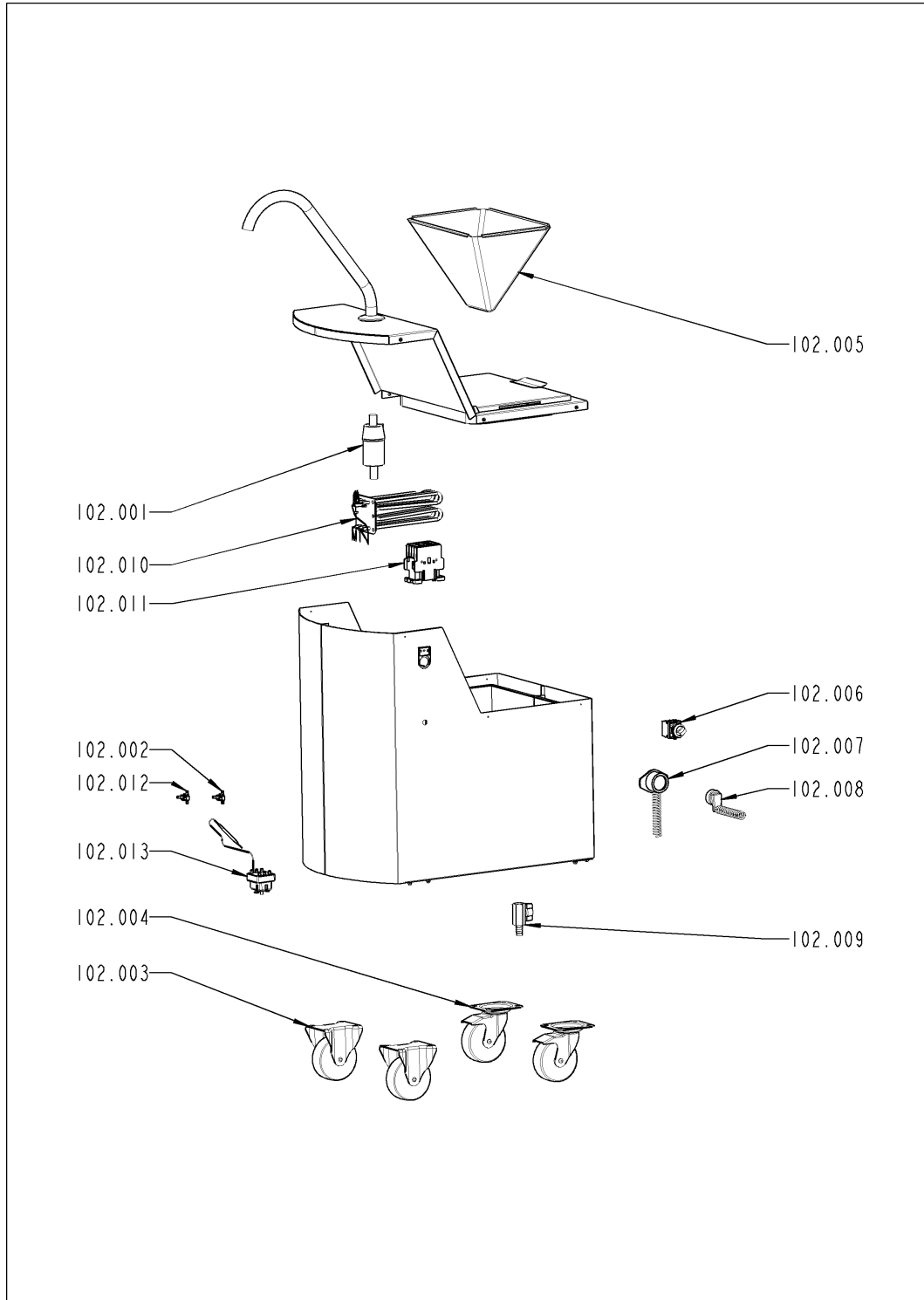


vsezip.ru

Ölwagen mit Heizung +7(812)987-08-81

Pos.	Artikel-Nr.	Benennung	Menge
1		Ölwagen mit Heizung ab 01/2005 bis 03/2009	1
2		Ölwagen mit Heizung ab 04/2009 bis 04/2012	1
3		Ölwagen mit Heizung ab 05/2012 bis 12/2016	1
4		Ölwagen mit Heizung ab 12/2016	1

Ölwagen mit Heizung ab 01/2005 bis 03/2009



VarioCooking Center® ab 10/2011 Pro 2-S (112) - 2 x 19
dm², 2 x 25 L, E11VH14118018172

Зип Общепит

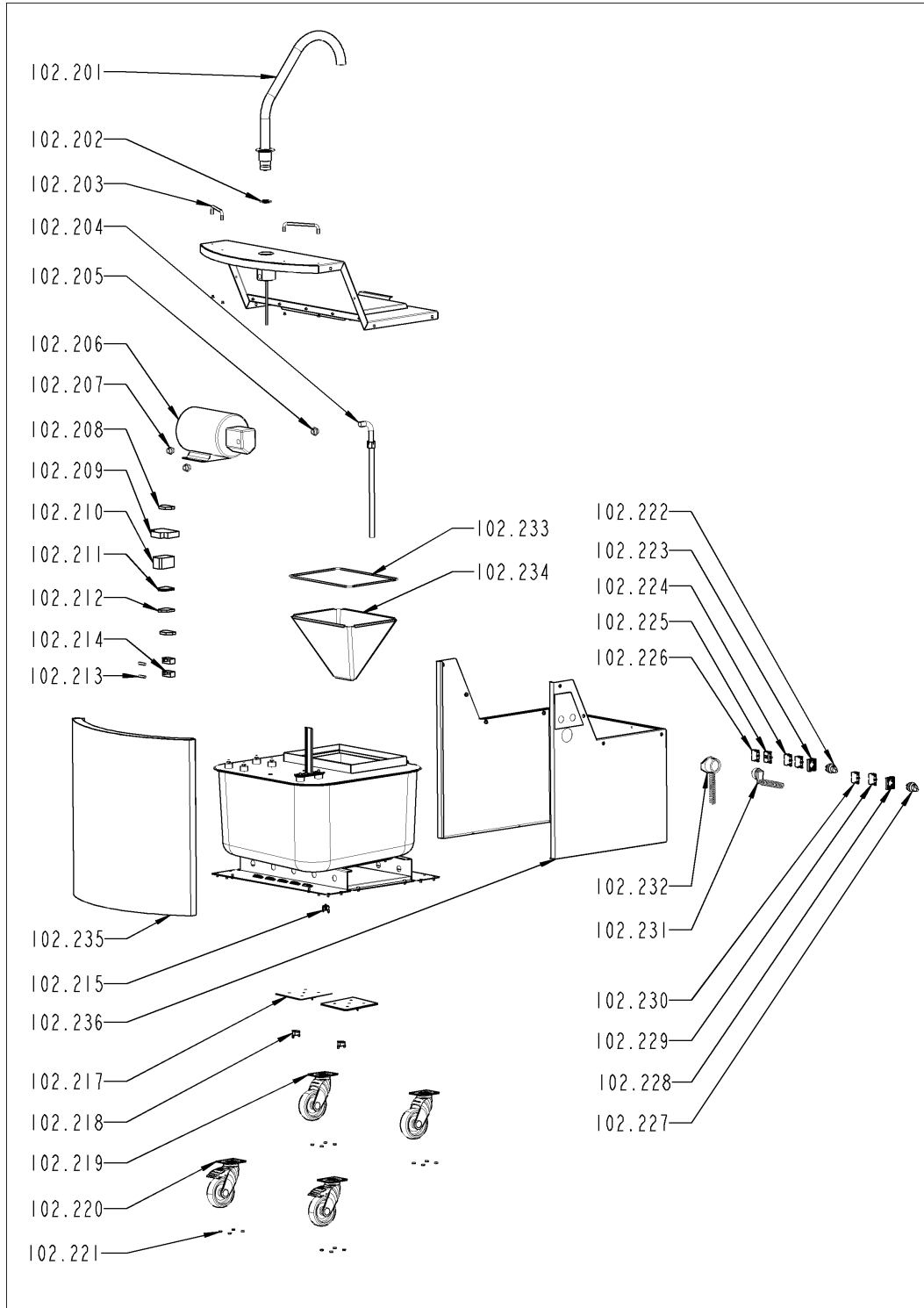


vsezip.ru

Ölwagen mit Heizung ab 01/2005 bis 03/2009

Pos.	Artikel-Nr.	Benennung	Menge
102.001	87.00.192	Ölwagen Pumpe	1
102.002	87.00.246	Thermostat 75°C Pumpe Ölwagen	1
102.003	60.70.626	Lenkrolle ohne Stop	2
102.004	60.70.627	Lenkrolle mit Stop	2
102.005	60.71.599	Ölfilter	1
102.006	82.00.269	Drehschalter 3 Position kpl	1
102.007	82.00.264	Steckdosehalterung	1
102.008	82.00.263	Spiralkabel	1
102.009	82.00.271	Absperrhahn	1
102.010	87.00.237	Heizkörper für Ölwagen VCC	1
102.011	87.00.282	Schütz	1
102.012	87.00.245	Thermostat 50°C Heizung Ölwagen	1
102.013	40.02.337	Sicherheitstemperaturbegrenzer 215°C	1
102.014	82.00.617	Isolierung komplett für Ölwagen	1

Ölwagen mit Heizung ab 04/2009 bis 04/2012



Ölwagen mit Heizung ab 04/2009 bis 04/2012

Pos.	Artikel-Nr.	Benennung	Menge
102.200	82.00.674P	Auslaufhahn für 100mm Verlängerung	1
102.201	82.00.247	Umrüstsatz Hahn	1
102.202	82.00.240	O-Ring 34x3	1
102.203	82.00.232	Griff	2
102.204	82.00.246	Ansaugrohr kpl	1
102.205	82.00.268	Sechskant-Doppelnippel G 3/8"-1/4"	1
102.206	82.00.235	Umrüstsatz Pumpe	1
102.207	82.00.243	Sechskant-Doppelnippel G3/8"	2
102.208	82.00.250	Endklammer für Tragschiene	2
102.209	82.00.254	Zeitrelais	1
102.210	40.02.917	Schütz 3TG1010-2AK2	1
102.211	82.00.248	Reihenklemme 4mm ²	1
102.212	82.00.249	Reihenklemme 4mm ² blau	1
102.213	4001.0226V	Sicherung 6.35x32mm 16A, träge	2
102.214	82.00.251	Sicherungshalter	2
102.215	40.02.337	Sicherheitstemperaturbegrenzer 215°C	1
102.217	82.00.265	Umrüstsatz Heizelement	1
102.218	82.00.261	Sicherheitstemperaturbegrenzer 240°C	2
102.219	82.00.230	Lenkrolle ohne Bremse	2
102.220	82.00.231	Lenkrolle Mit Bremse	2
102.221	1105.0121V	Sechskant-Combimutter M5 verzinkt	16
102.222	82.00.255	Wahlschalter 2 Positionen mit Beleuchtung	1
102.223	82.00.257	Adapter für Kontaktelemente	1
102.224	82.00.259	Öffnerkontakt	1
102.225	82.00.258	Schliesserkontakt	2
102.226	82.00.260	Kontrolllicht Led Blau	1
102.227	82.00.256	Wahlschalter 3 Positionen mit Rückstellung	1
102.228	82.00.257	Adapter für Kontaktelemente	1
102.229	82.00.259	Öffnerkontakt	1
102.230	82.00.258	Schliesserkontakt	1

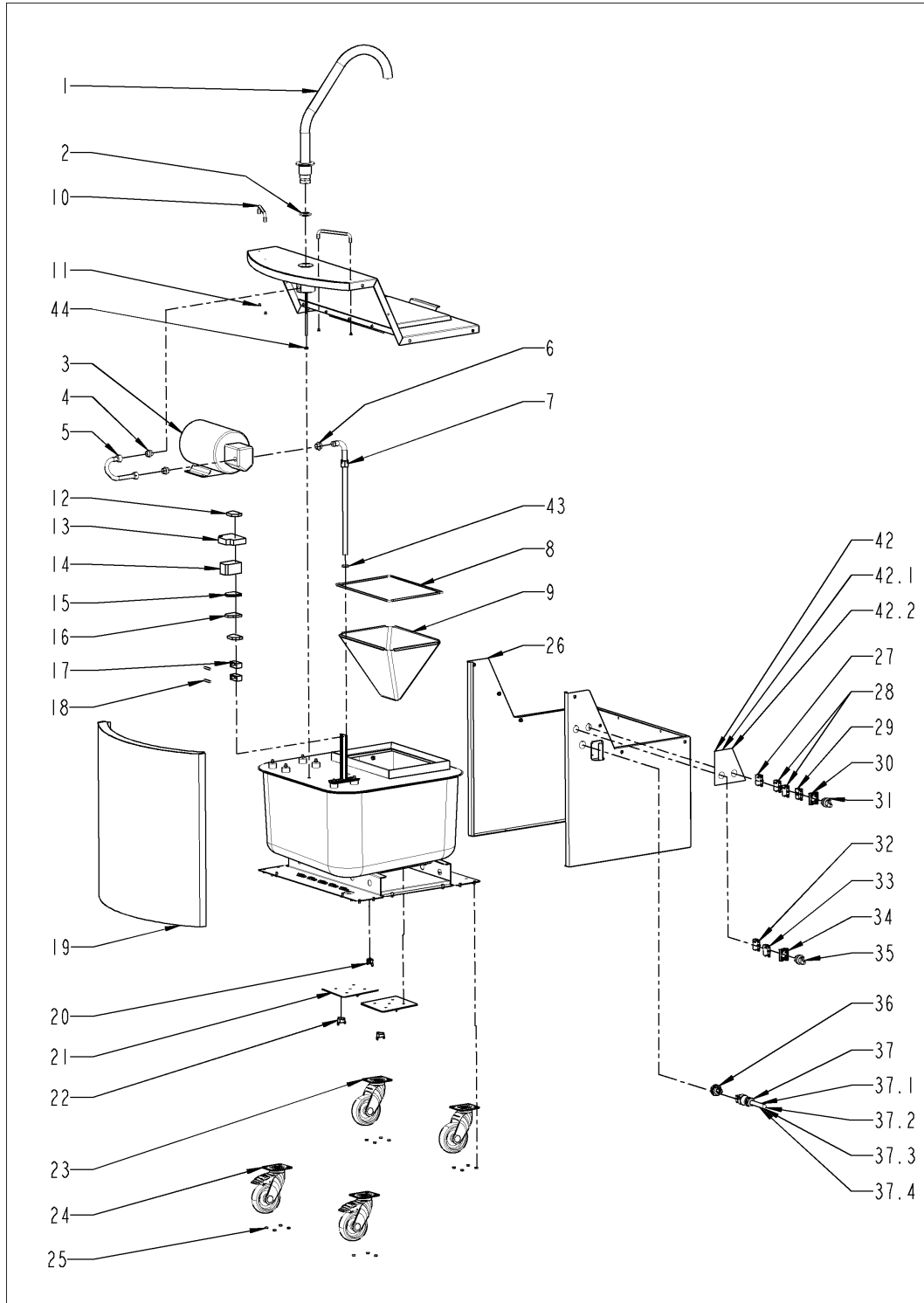
VarioCooking Center® ab 10/2011 Pro 2-S (112) - 2 x 19
dm², 2 x 25 L, E11VH14118018172

Зип Общепит
vsezip.ru



Pos.	Artikel-Nr.	Benennung	Menge
102.231	82.00.263	Spiralkabel	1
102.232	82.00.264	Steckdosehalterung	1
102.233	60.71.850	Filterrahmen	1
102.234	60.71.599	Ölfilter	1
102.235	82.00.288	Radiusblende Verkleidung	1
102.236	82.00.289	Aussenverkleidung	1
102.240	82.00.617	Isolierung komplett für Ölwagen	1

Ölwagen mit Heizung ab 05/2012 bis 12/2016



Ölwagen mit Heizung ab 05/2012 bis 12/2016

Pos.	Artikel-Nr.	Benennung	Menge
1	82.00.247	Umrüstsatz Hahn	1
1.01	82.00.674P	Auslaufhahn für 100mm Verlängerung	1
2	82.00.240	O-Ring 34x3	1
3	82.00.235	Umrüstsatz Pumpe	1
4	82.00.243	Sechskant-Doppelnippel G3/8"	2
5	82.00.291	Wellschlauch 350mm für Ölwagen	1
6	82.00.268	Sechskant-Doppelnippel G 3/8"-1/4"	1
7	82.00.246	Ansaugrohr kpl	1
8	60.71.850	Filterrahmen	1
9	60.71.599	Ölfilter	1
10	2610.400279F	Griff	1
11	1004.0665F	Innensechskantschraube M4x6	2
12	82.00.250	Endklammer für Tragschiene	2
13	82.00.254	Zeitrelais	1
14	40.02.917	Schütz 3TG1010-2AK2	1
15	82.00.248	Reihenklemme 4mm ²	1
16	82.00.249	Reihenklemme 4mm ² blau	1
17	82.00.251	Sicherungshalter	2
18	4001.0226V	Sicherung 6.35x32mm 16A, träge	2
19	82.00.288	Radiusblende Verkleidung	1
20	40.02.337	Sicherheitstemperaturbegrenzer 215°C	1
21	82.00.265	Umrüstsatz Heizelement	1
22	82.00.261	Sicherheitstemperaturbegrenzer 240°C	2
23	82.00.230	Lenkrolle ohne Bremse	2
24	82.00.231	Lenkrolle Mit Bremse	2
25	1105.0121V	Sechskant-Combimutter M5 verzinkt	16
26	82.00.289	Aussenverkleidung	1
27	82.00.259	Öffnerkontakt	1
28	82.00.258	Schliesserkontakt	2
29	82.00.260	Kontrolllicht Led Blau	1

Pos.	Artikel-Nr.	Benennung	Menge
30	82.00.257	Adapter für Kontaktelemente	1
31	82.00.255	Wahlschalter 2 Positionen mit Beleuchtung	1
32	82.00.258	Schliesserkontakt	1
33	82.00.259	Öffnerkontakt	1
34	82.00.257	Adapter für Kontaktelemente	1
35	82.00.256	Wahlschalter 3 Positionen mit Rückstellung	1
36	82.00.300	Steckerteil Geräteanschluss	1
37	40.04.518	Spiralkabel FR/DE	1
37.1	40.04.519	Spiralkabel UK	1
37.2	40.04.520	Spiralkabel CH	1
37.3	40.04.522	Spiralkabel AUS	1
37.4	40.04.521	Spiralkabel DK	1
38	82.00.617	Isolierung komplett für Ölwagen	1
42	82.00.363	Aufkleber für Bedienblende FRIMA Ölwagen	1
42.1	60.74.940	Aufkleber für Bedienblende RATIONAL Ölwagen	1
42.2	82.00.234	Aufkleber für Bedienblende OEM Ölwagen	1
43	40.03.330P	Durchführungstülle Ø16	1
44	40.03.331P	Durchführungstülle Ø10	1

VarioCooking Center® ab 10/2011 Pro 2-S (112) - 2 x 19
dm², 2 x 25 L, E11VH14118018172

Зип Общепит



vsezip.ru

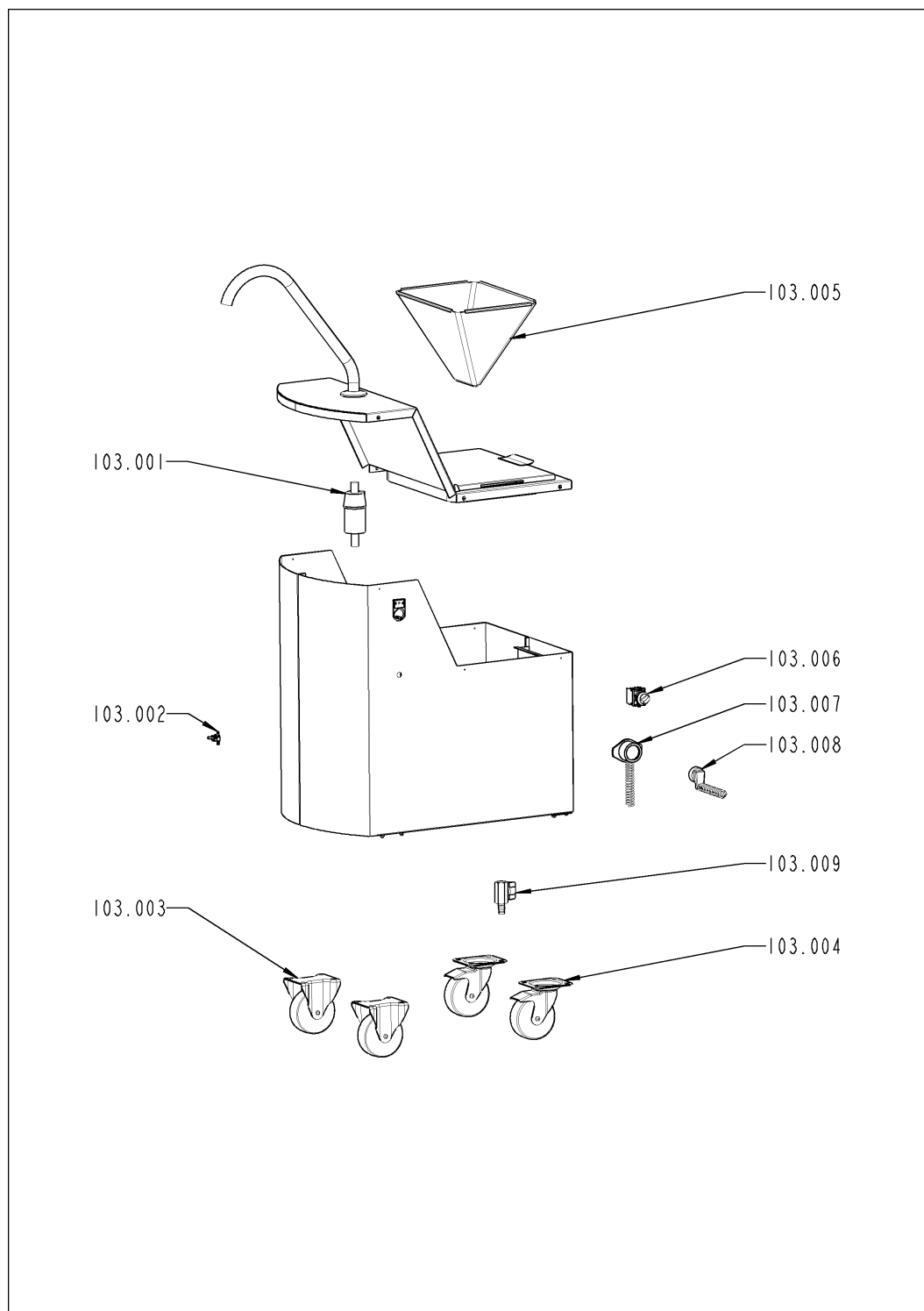
Ölwagen mit Heizung ab 12/2016

+7(812)987-08-81

Pos.	Artikel-Nr.	Benennung	Menge
1.01	82.00.674P	Auslaufhahn für 100mm Verlängerung	1
41	82.00.617	Isolierung komplett für Ölwagen	1
43	40.03.330P	Durchführungstülle Ø16	1
44	40.03.331P	Durchführungstülle Ø10	1

Ölwagen

+7(812)987-08-81

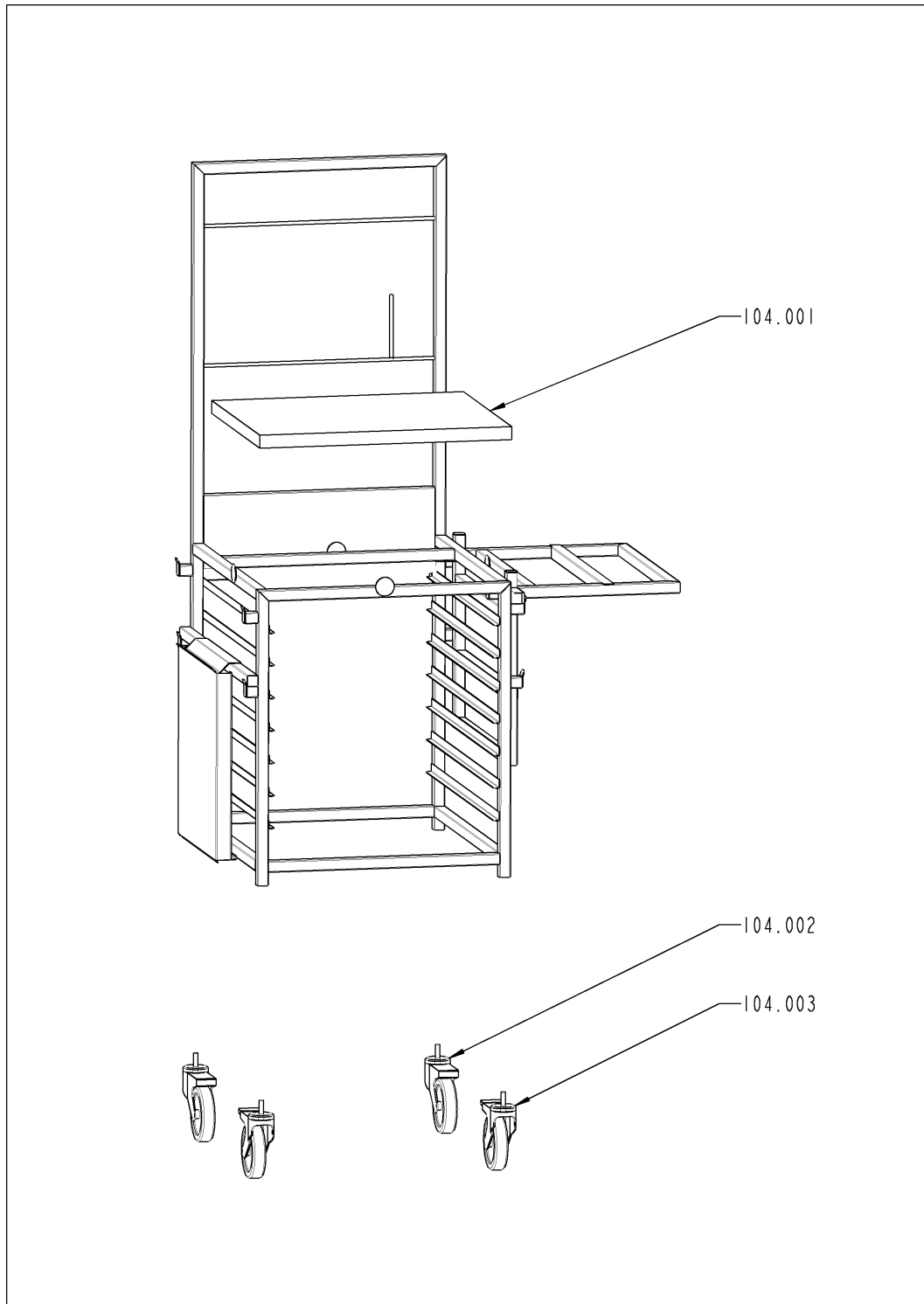


Ölwagen

Pos.	Artikel-Nr.	Benennung	Menge
103.001	87.00.192	Ölwagen Pumpe	1
103.002	87.00.246	Thermostat 75°C Pumpe Ölwagen	1
103.003	60.70.626	Lenkrolle ohne Stop	2
103.004	60.70.627	Lenkrolle mit Stop	2
103.005	60.71.599	Ölfilter	1
103.006	82.00.270	Drehschalter 2 Position kpl	1
103.007	82.00.264	Steckdosehalterung	1
103.008	82.00.263	Spiralkabel	1
103.009	82.00.271	Absperrhahn	1

Chef-Tisch

+7(812)987-08-81



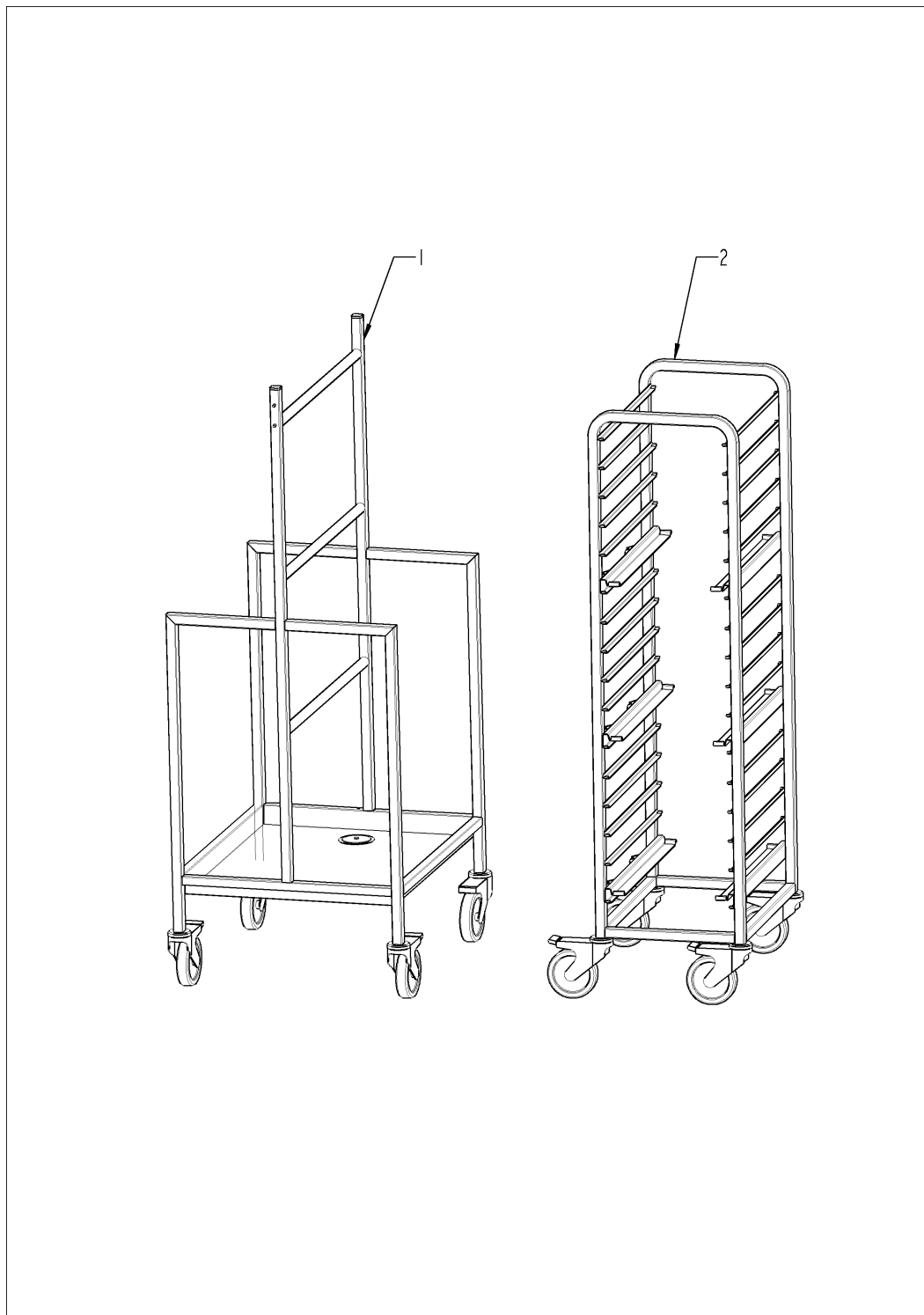
+7(812)987-08-81

Chef-Tisch

Pos.	Artikel-Nr.	Benennung	Menge
104.001	91.00.023	Polyäthylenplatte 587x493x30	1
104.002	60.71.147	Lenkrolle ohne Stop ø125mm, schraube M12	2
104.003	60.71.146	Lenkrolle mit Stop ø125mm, schraube M12	2

Korbwagen

+7(812)987-08-81



+7(812)987-08-81

Korbwagen

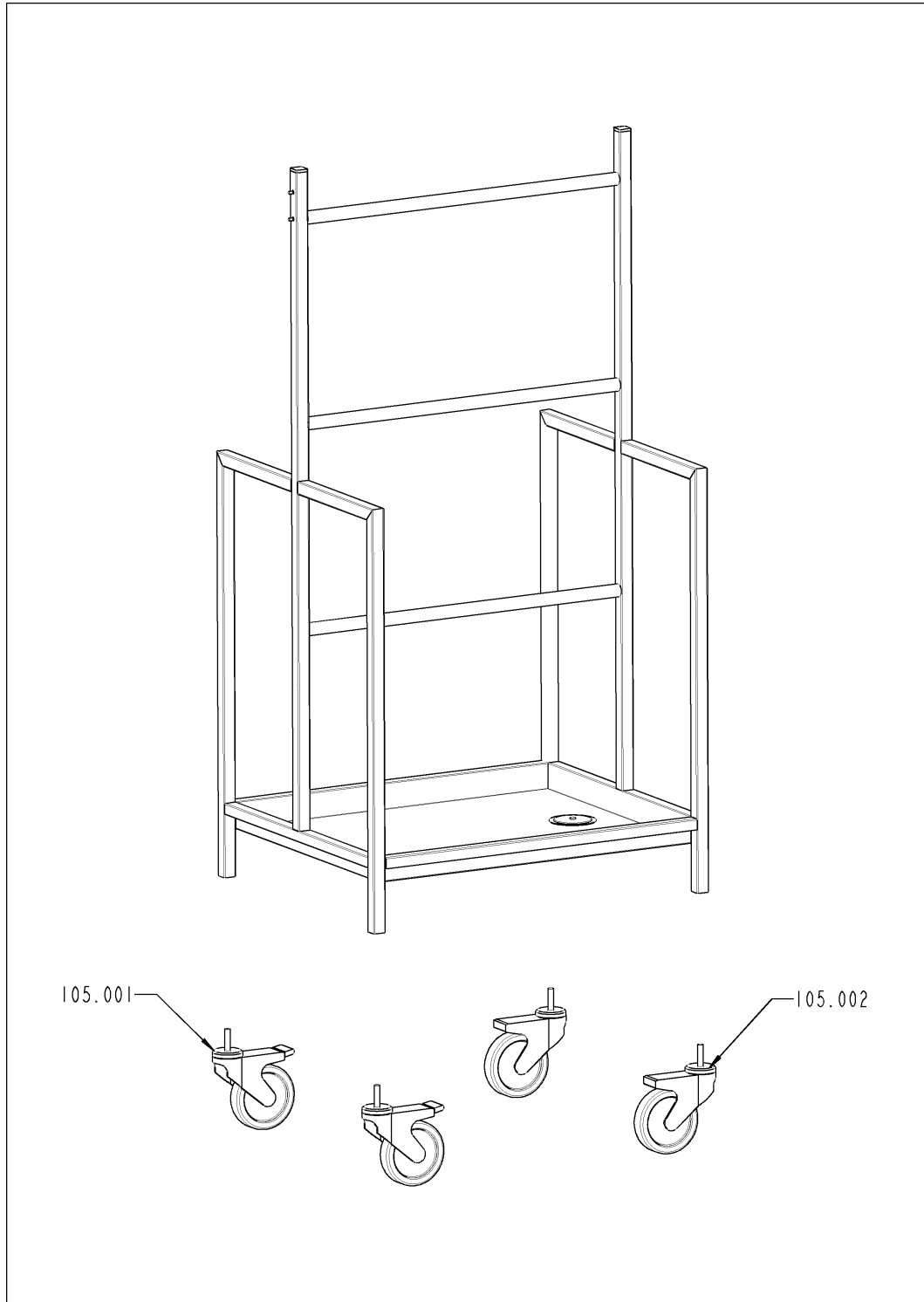
Pos.	Artikel-Nr.	Benennung	Menge
1		Korbwagen bis 01.2016 (60.70.108)	1
2		Korbwagen ab 02.2016 (60.73.612)	1

VarioCooking Center® ab 10/2011 Pro 2-S (112) - 2 x 19
dm², 2 x 25 L, E11VH14118018172

Зип Общепит
vsezip.ru



Korbwagen bis 01.2016 (60.70.108) +7(812)987-08-81



VarioCooking Center® ab 10/2011 Pro 2-S (112) - 2 x 19
dm², 2 x 25 L, E11VH14118018172

Зип Общепит



vsezip.ru

Korbwagen bis 01.2016 (60.70.108)

+7(812)987-08-81

Pos.	Artikel-Nr.	Benennung	Menge
105.001	60.71.146	Lenkrolle mit Stop ø125mm, schraube M12	2
105.002	60.71.147	Lenkrolle ohne Stop ø125mm, schraube M12	2

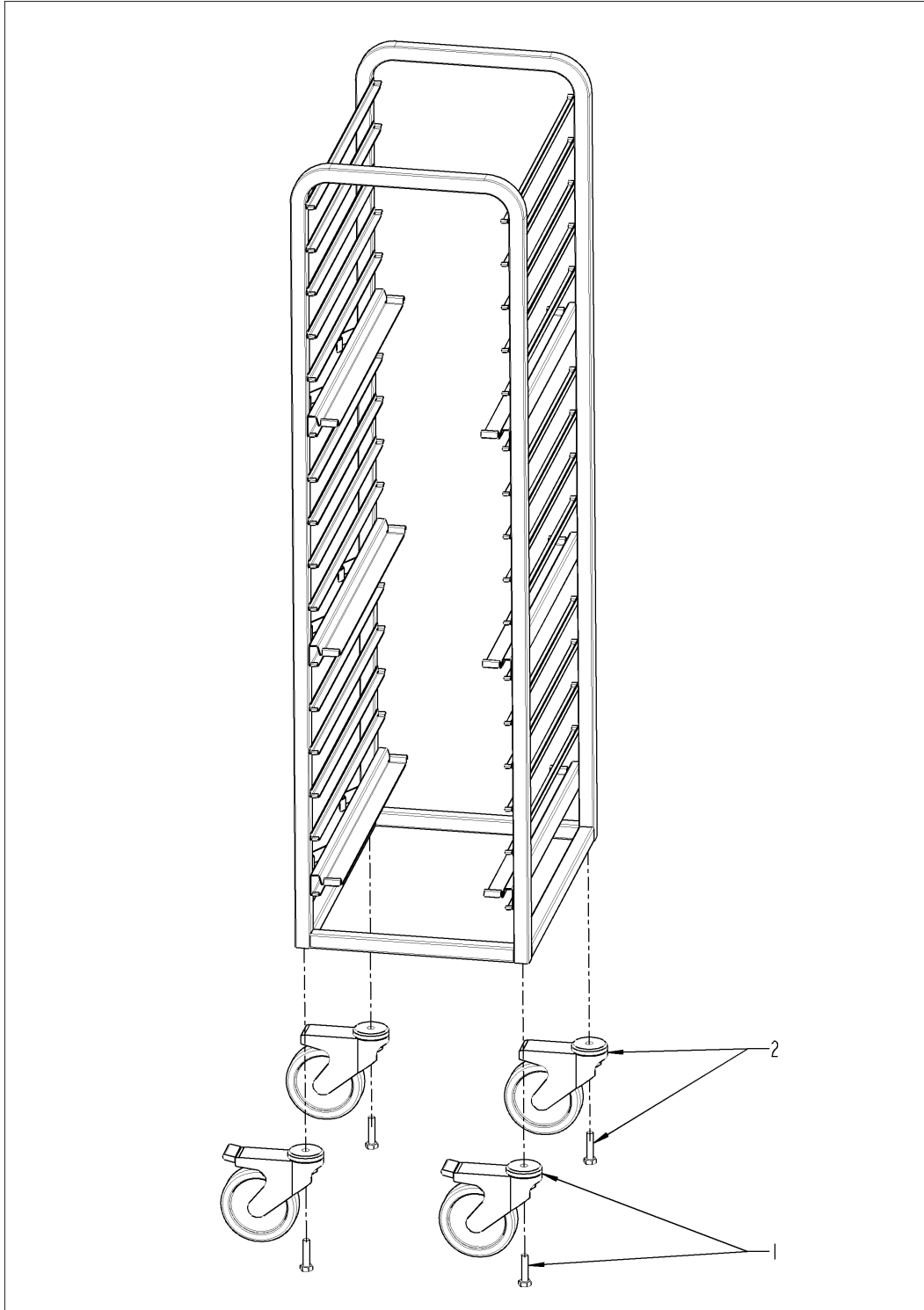
VarioCooking Center® ab 10/2011 Pro 2-S (112) - 2 x 19
dm², 2 x 25 L, E11VH14118018172

Зип Общепит
vsezip.ru



Korbwagen ab 02.2016 (60.73.612)

+7(812)987-08-81



VarioCooking Center® ab 10/2011 Pro 2-S (112) - 2 x 19
dm², 2 x 25 L, E11VH14118018172

Зип Общепит



vsezip.ru

Korbwagen ab 02.2016 (60.73.612)

+7(812)987-08-81

Pos.	Artikel-Nr.	Benennung	Menge
1	60.71.146	Lenkrolle mit Stop ø125mm, schraube M12	2
2	60.71.147	Lenkrolle ohne Stop ø125mm, schraube M12	2

Ultravent

+7(812)987-08-81



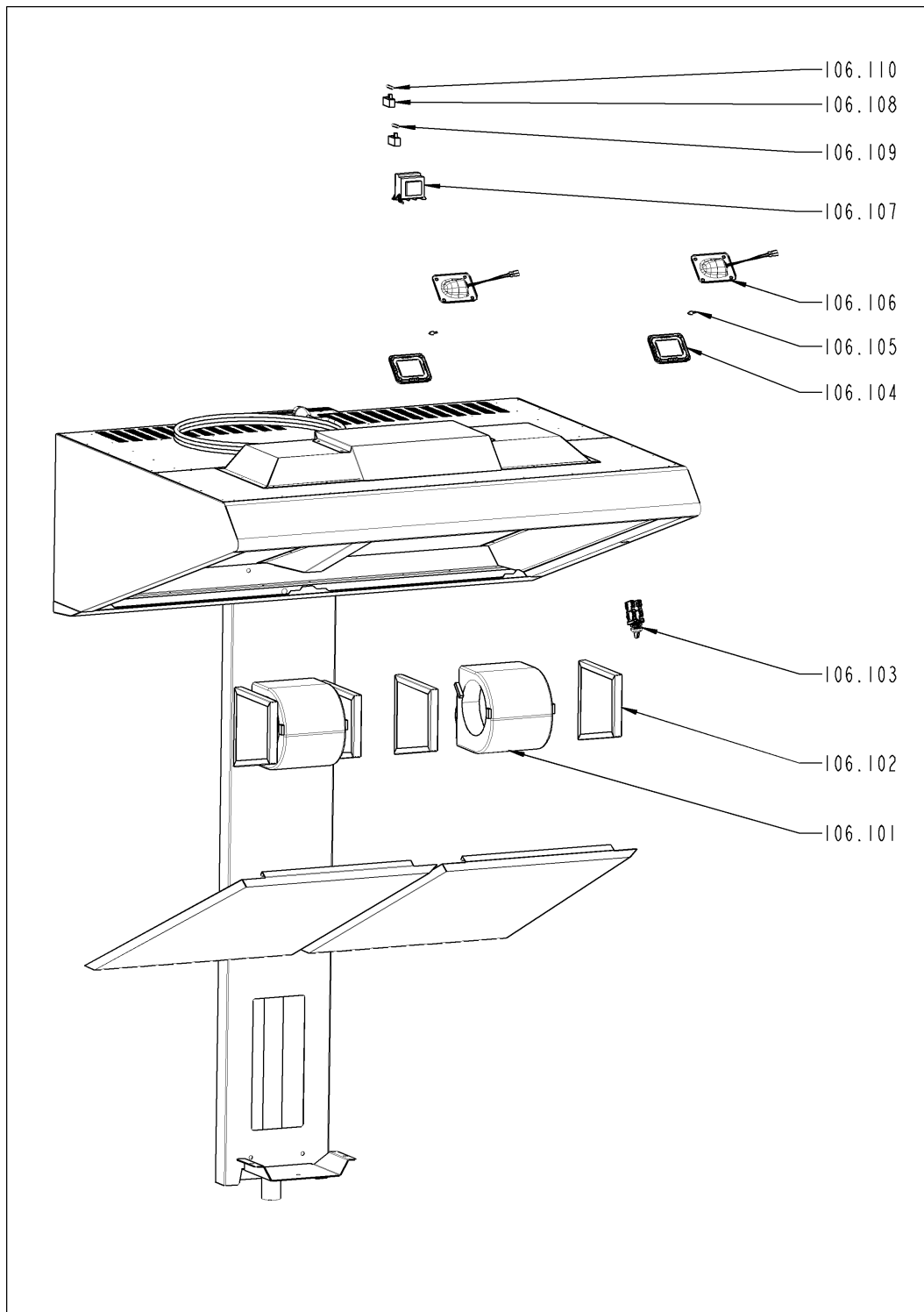
+7(812)987-08-81

Ultravent

Pos.	Artikel-Nr.	Benennung	Menge
106.100		Ultravent 111-112	1
106.200		Ultravent 211	1
106.300		Ultravent 311	1

Ultravent 111-112

+7(812)987-08-81



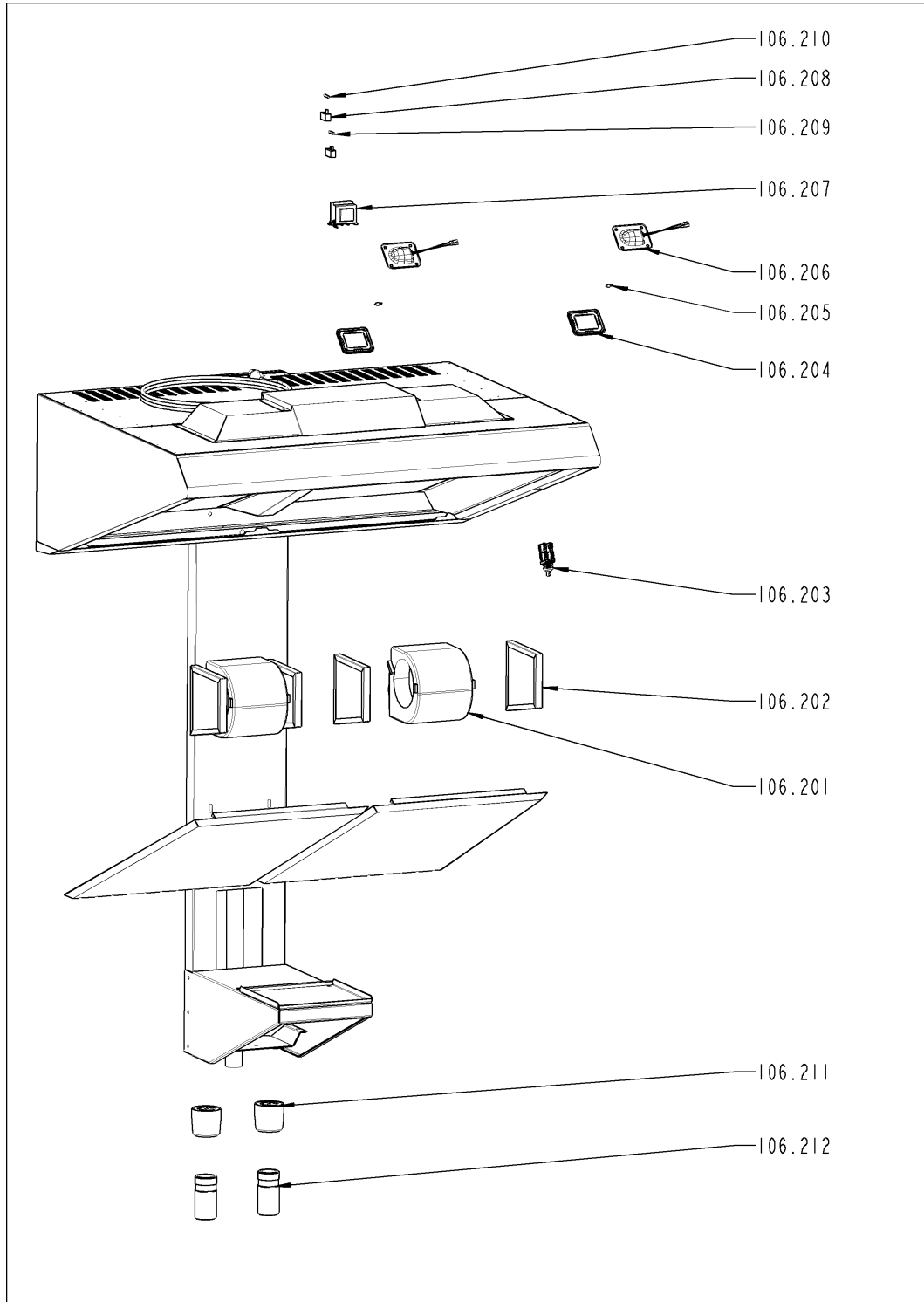
Ultravent 111-112

+7(812)987-08-81

Pos.	Artikel-Nr.	Benennung	Menge
106.101	82.00.323	Lüfter Ultravent mit Halterung	2
106.102	87.00.358	Fettfilter für Motor	4
106.103	82.00.273	Schalter Ultravent	1
106.104	40.00.091V	Andrückrahmen kpl. f. BOL	2
106.105	3024.0201V	Halogengarraumlampe 300°C	2
106.106	40.00.098V	Reflektor f. BOL	2
106.107	3037.0204V	Halogentrafo	1
106.108	82.00.274	Sicherungshalter Ultravent	2
106.109	3019.0122V	Feinsicherung 5x20mm 250V 6,3A MT	1
106.110	3019.0135V	Feinsicherung 5x20mm 250V 0,315A	1

Ultravent 211

+7(812)987-08-81



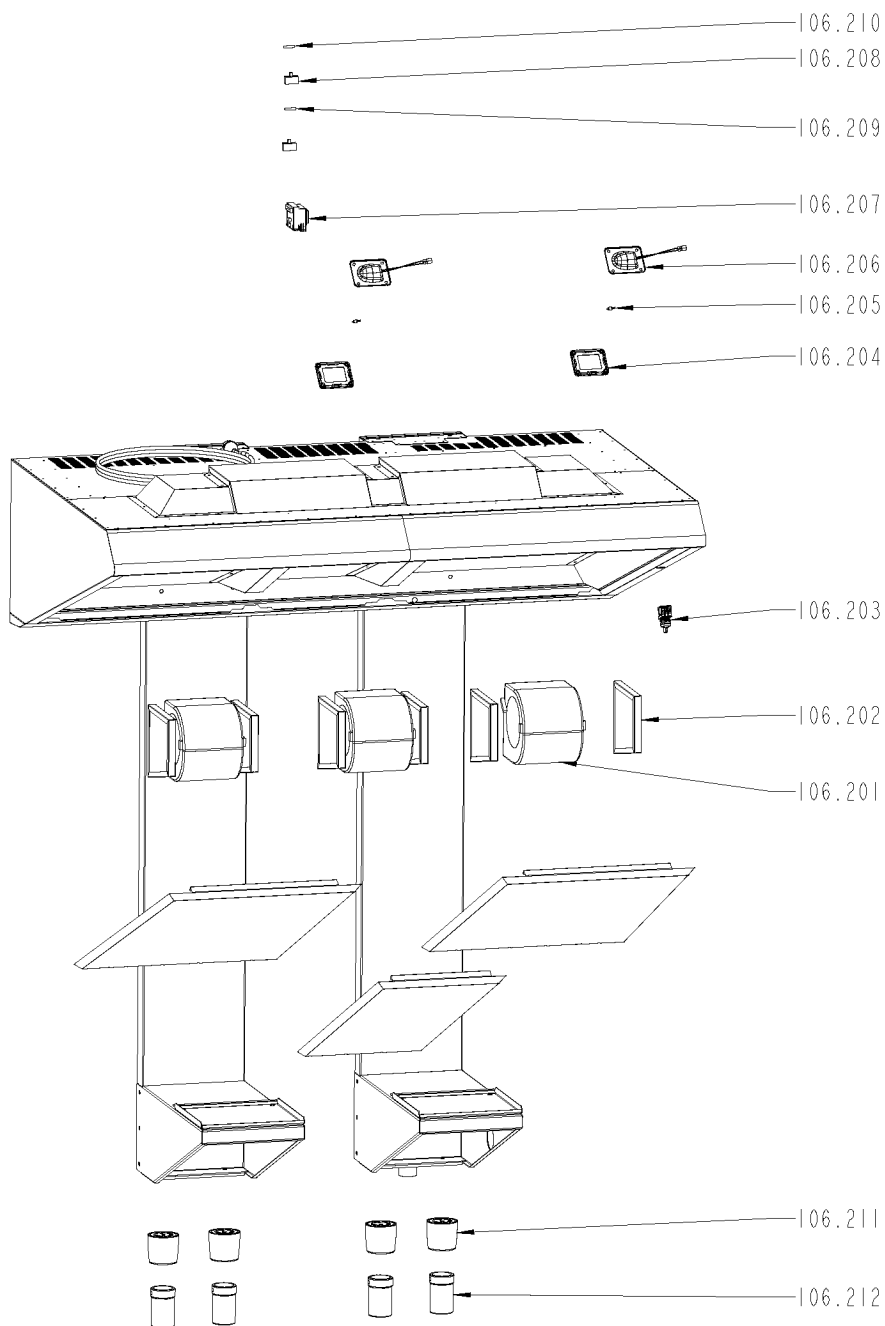
Ultravent 211

+7(812)987-08-81

Pos.	Artikel-Nr.	Benennung	Menge
106.201	82.00.323	Lüfter Ultravent mit Halterung	2
106.202	87.00.358	Fettfilter für Motor	4
106.203	82.00.273	Schalter Ultravent	1
106.204	40.00.091V	Andrückrahmen kpl. f. BOL	2
106.205	3024.0201V	Halogengarraumlampe 300°C	2
106.206	40.00.098V	Reflektor f. BOL	2
106.207	3037.0204V	Halogentrafo	1
106.208	82.00.274	Sicherungshalter Ultravent	2
106.209	3019.0122V	Feinsicherung 5x20mm 250V 6,3A MT	1
106.210	3019.0135V	Feinsicherung 5x20mm 250V 0,315A	1

Ultravent 311

+7(812)987-08-81



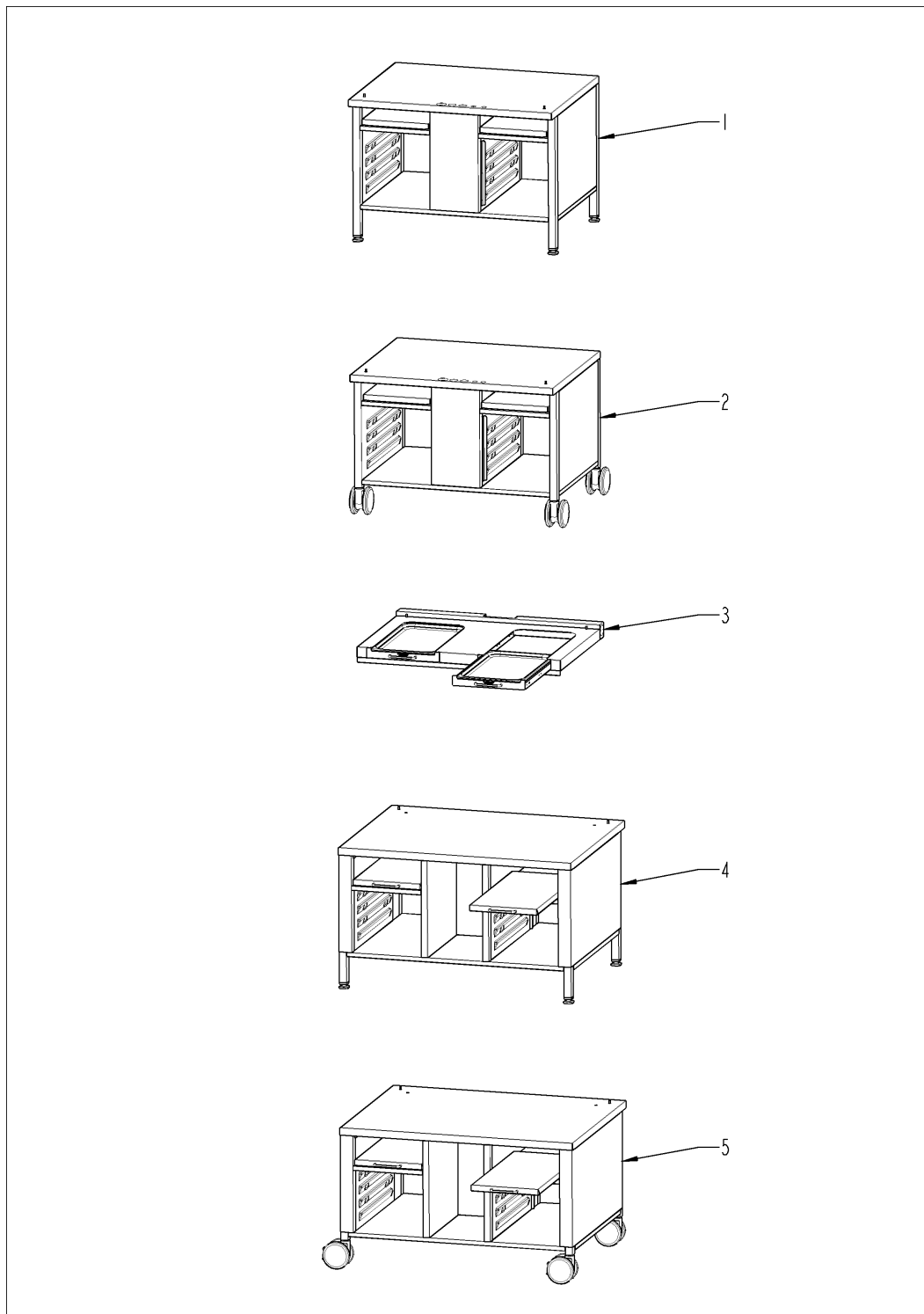
+7(812)987-08-81

Ultravent 311

Pos.	Artikel-Nr.	Benennung	Menge
106.201	82.00.323	Lüfter Ultravent mit Halterung	2
106.202	87.00.358	Fettfilter für Motor	4
106.203	82.00.273	Schalter Ultravent	1
106.204	40.00.091V	Andrückrahmen kpl. f. BOL	2
106.205	3024.0201V	Halogengarraumlampe 300°C	2
106.206	40.00.098V	Reflektor f. BOL	2
106.207	3037.0204V	Halogentrafo	1
106.208	82.00.274	Sicherungshalter Ultravent	2
106.209	3019.0122V	Feinsicherung 5x20mm 250V 6,3A MT	1
106.210	3019.0135V	Feinsicherung 5x20mm 250V 0,315A	1

Untergestelle

+7(812)987-08-81

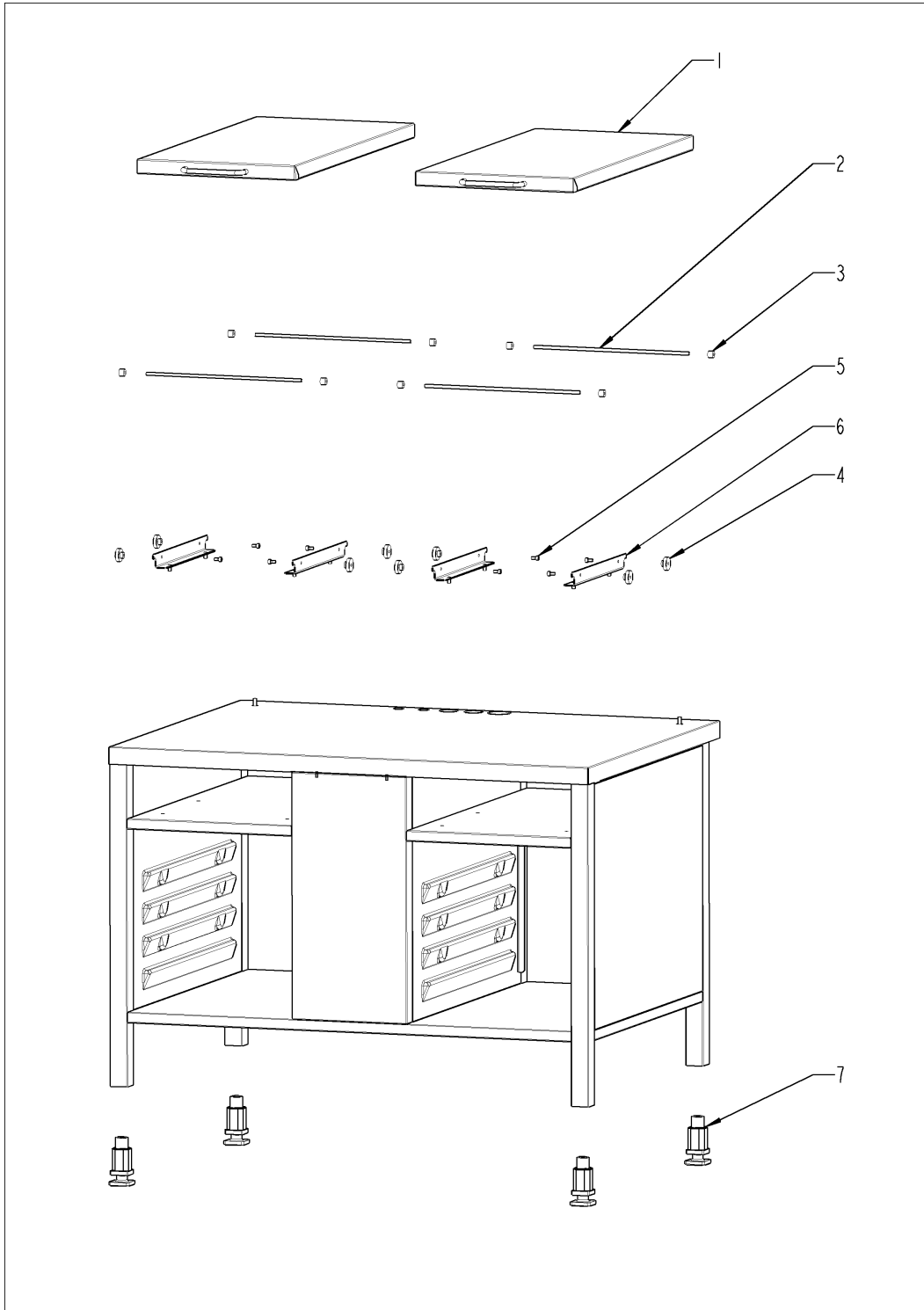


+7(812)987-08-81

Untergestelle

Pos.	Artikel-Nr.	Benennung	Menge
1		Untergestell UG12 Standard VCCM 112T	1
2		Untergestell UG12 fahrbar VCCM 112T	1
3		Aufstellrahmen mit Auszügen Typ 112T	1
4		Untergestell UG12 Standard VCCM 112L	1

Untergestell UG12 Standard VCCM 112T
+7(812)987-08-81



VarioCooking Center® ab 10/2011 Pro 2-S (112) - 2 x 19
dm², 2 x 25 L, E11VH14118018172

Зип Общепит



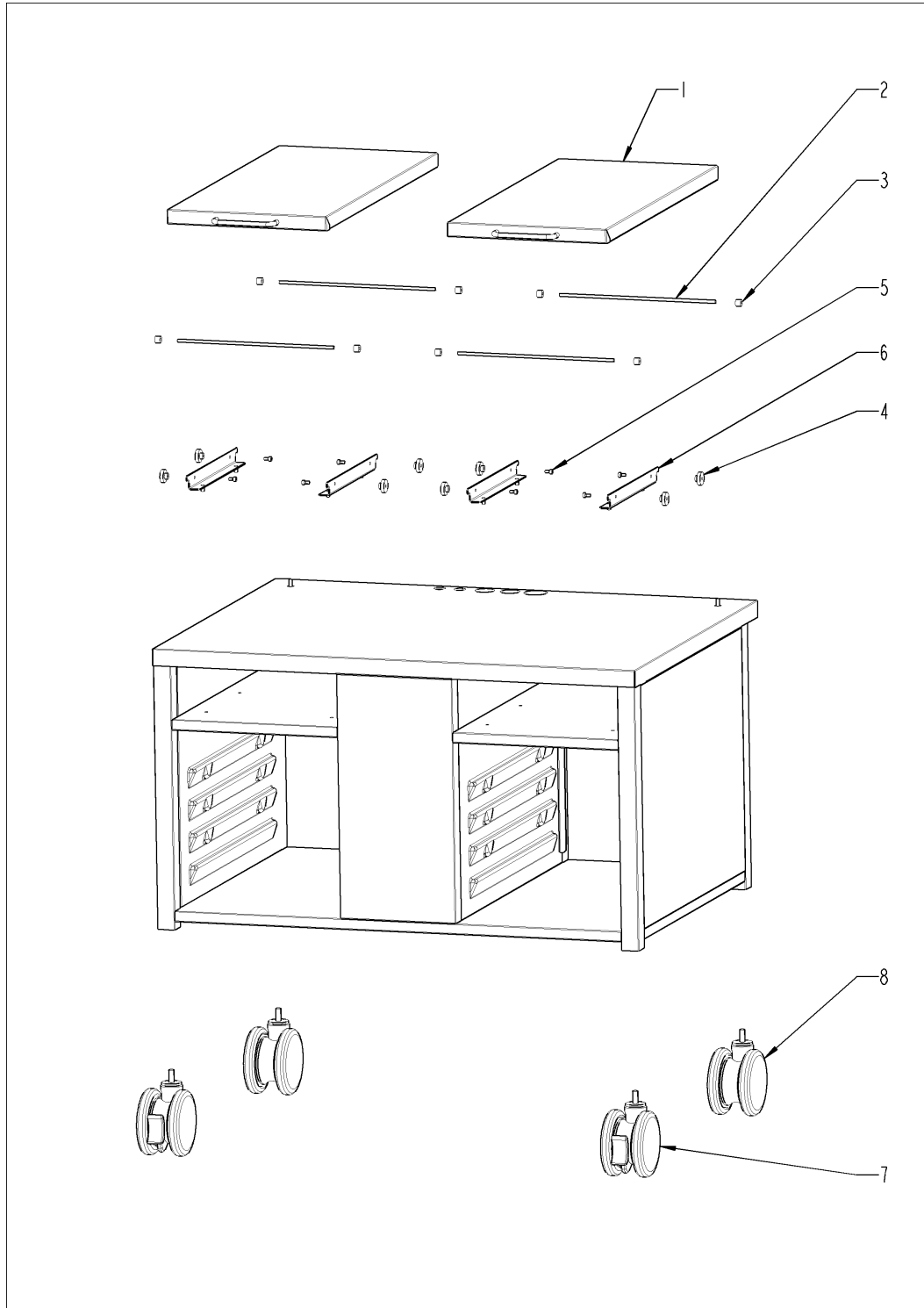
vsezip.ru

Untergestell UG12 Standard VCCM 112T

+7(812)987-08-81

Pos.	Artikel-Nr.	Benennung	Menge
1	60.30.931	Auszug UG12	2
2	60.30.928	Auszug Anschlagstange UG12	4
3	2039.0326V	Silikonfeder für Bedienblende	8
4	60.70.131	Laufrolle 25/6.5 rostfreier Stahl	8
5	1005.0663V	Innensechskantschraube M5x10	8
6	16.01.242	Auszugsleiste für Seitenschublade	4
7	60.30.139F	Einsteckfuß 35x35 Vierkant	4

Untergestell UG12 fahrbar VCCM 1121 +7(812)987-08-81



VarioCooking Center® ab 10/2011 Pro 2-S (112) - 2 x 19
dm², 2 x 25 L, E11VH14118018172

Зип Общепит



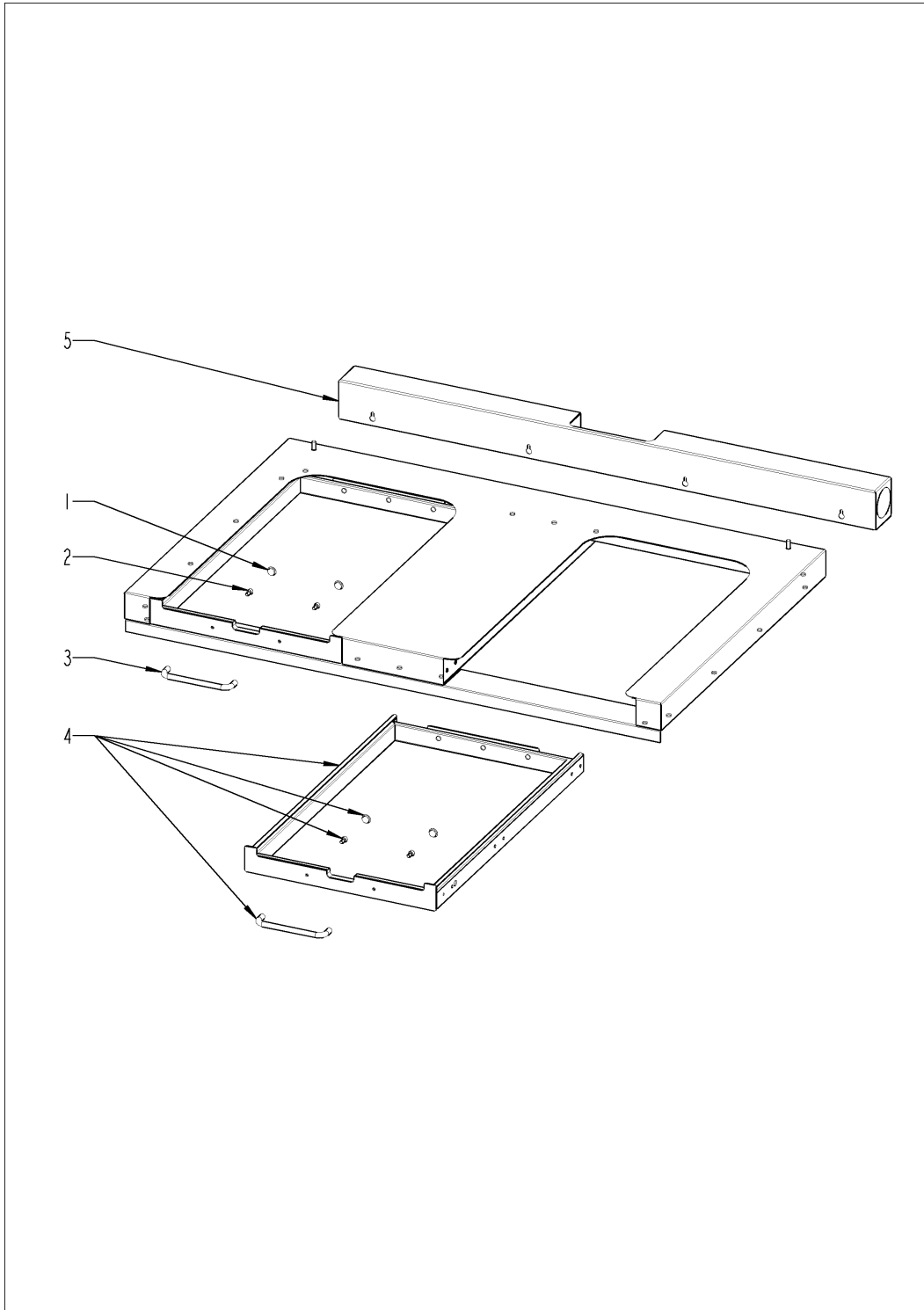
vsezip.ru

Untergestell UG12 fahrbar VCCM 1121

+7(812)987-08-81

Pos.	Artikel-Nr.	Benennung	Menge
1	60.30.931	Auszug UG12	2
2	60.30.928	Auszug Anschlagstange UG12	4
3	2039.0326V	Silikonfeder für Bedienblende	8
4	60.70.131	Laufrolle 25/6.5 rostfreier Stahl	8
5	1005.0663V	Innensechskantschraube M5x10	8
6	16.01.242	Auszugsleiste für Seitenschublade	4
7	60.60.101V	Lenkrolle ohne Stop ø125mm	2
8	60.60.100V	Lenkrolle mit Stop ø125mm	2

Aufstellrahmen mit Auszügen Typ 112Г



VarioCooking Center® ab 10/2011 Pro 2-S (112) - 2 x 19
dm², 2 x 25 L, E11VH14118018172

Зип Общепит



vsezip.ru

Aufstellrahmen mit Auszügen Typ 112Г

+7(812)987-08-81

Pos.	Artikel-Nr.	Benennung	Menge
1	60.30.954	Abdeckkappe 16x6	4
2	1005.0663V	Innensechskantschraube M5x10	4
3	2610.400279F	Griff	2
4	60.30.948	Einschub	2
5	60.30.950	Aufstellsockel Anschlusskasten	1

VarioCooking Center® ab 10/2011 Pro 2-S (112) - 2 x 19
dm², 2 x 25 L, E11VH14118018172

Зип Общепит



vsezip.ru

Untergestell UG12 Standard VCCM 112L

+7(812)987-08-81

Pos.	Artikel-Nr.	Benennung	Menge
1	60.30.931	Auszug UG12	2
2	60.30.928	Auszug Anschlagstange UG12	4
3	2039.0326V	Silikonfeder für Bedienblende	8
4	60.70.131	Laufrolle 25/6.5 rostfreier Stahl	8
5	1005.0663V	Innensechskantschraube M5x10	8
6	16.01.242	Auszugsleiste für Seitenschublade	4
7	60.30.139F	Einsteckfuß 35x35 Vierkant	4