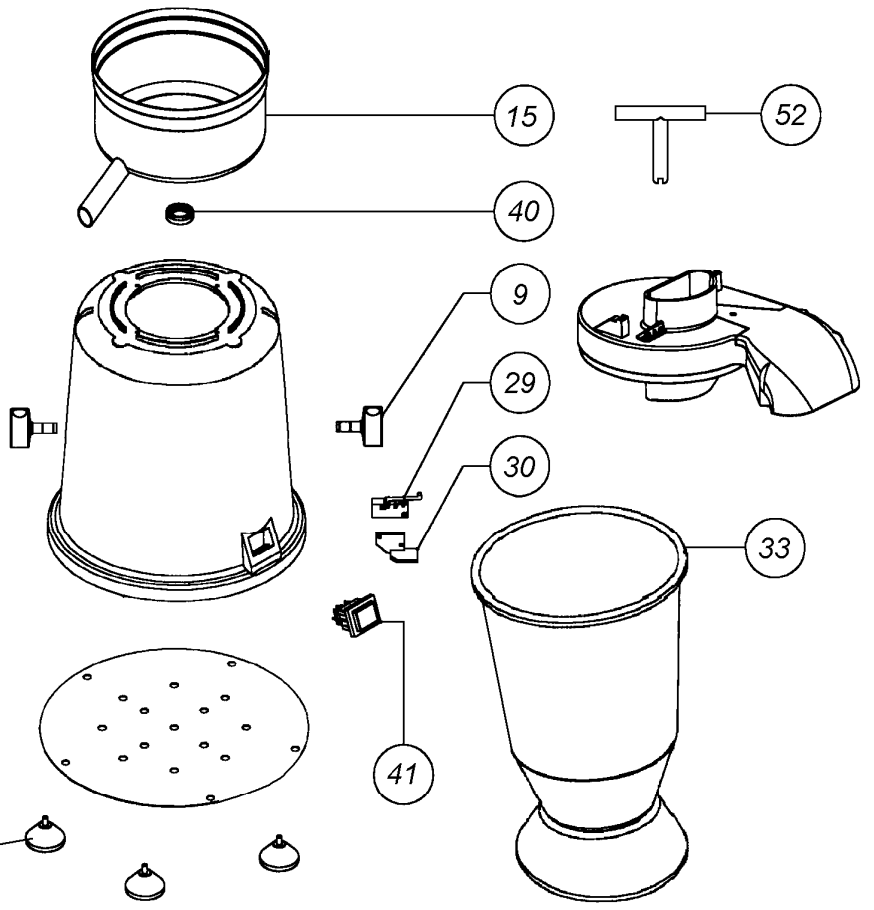
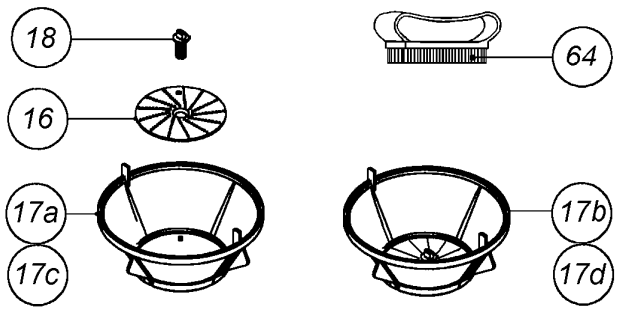
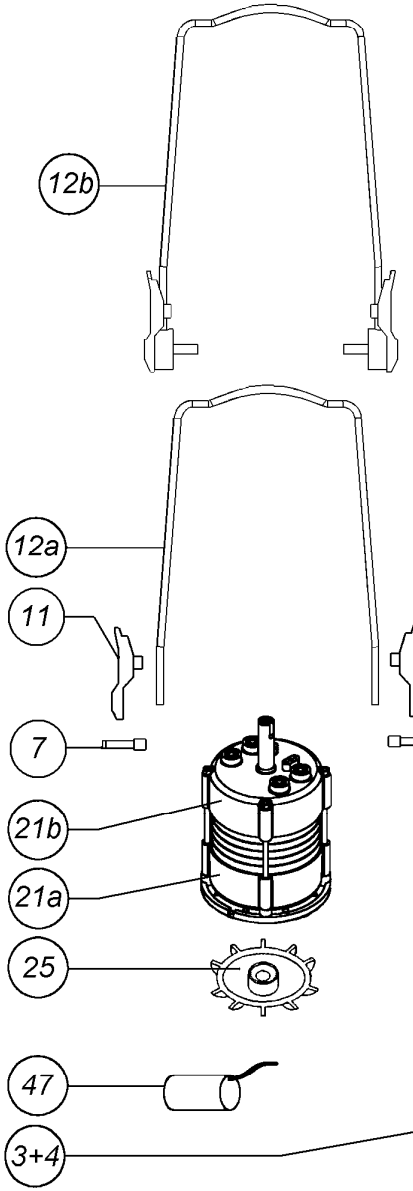
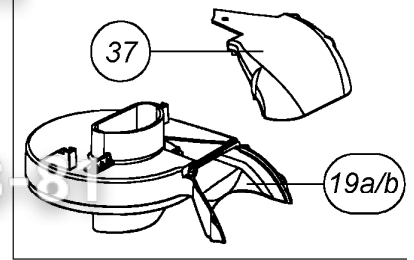
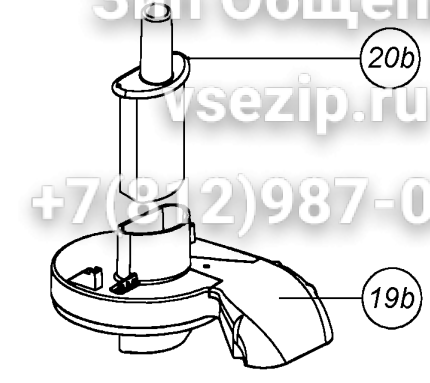
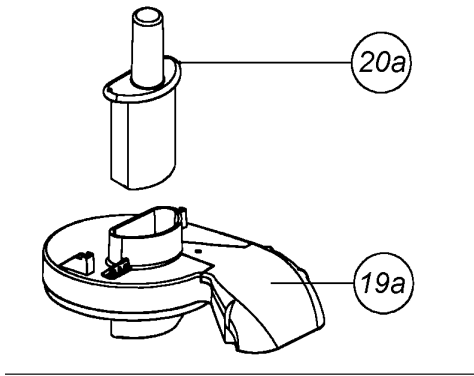


TIPO BASSO  
Fino al 06/2008

Зип Общепит  
vsezip.ru  
+7(812)987-08-81

PARTICOLARE TESTATA



|               |                                   |                             |               |             |      |
|---------------|-----------------------------------|-----------------------------|---------------|-------------|------|
| APPARECCHIO   | CENTRIFUGA CON LEVA DOPPIO SCATTO | PROG.                       | DIS. Diego G. | LUC.        | VER. |
| GRUPPO        |                                   | SCALA                       | DATA 15/09/08 | COMMESSA N. |      |
| DENOMINAZIONE | ESPLOSO                           | QUOTE SENZA TOLLERANZA ±0.1 |               |             |      |




**VEMA**  
APPARECCHI PER BAR  
MIRANO

DIS. N **CE 2083**  
SOSTITUISCE IL  
SOSTITUITO DAL

LA DITTA VEMA PROPRIETARIA DEL SEGUENTE DISEGNO, A TERMINI DI LEGGE NE VIETA LA RIPRODUZIONE E LA CONSEGNA SENZA SUO CONSENSO.

COMPONENTI ESENTI DA:  
CADMIO-AMIANTO-FORMALDEIDE

| APPARECCHIO<br>machine  |   | CENTRIFUGA MOD. CE 2083<br>centrifuge liquidizer mod. CE 2083  |                                 |                |
|---|---|--|---------------------------------|----------------|
|   | N°<br>n°  | DENOMINAZIONE<br>name  | PREZZO di LISTINO<br>list price | CODICE<br>code |
|  <p>CE 2083<br/>Sostituisce CE2047</p> | 3+4   | PIEDINO A VENTOSA CON VITE<br>sucker foot with screw   |                                 | XR CE 23       |
|   | 7   | PERNO LEVA MANICO PER CE 2083 (CAD.)<br>pin for handle unlocking lever for CE 2083 (each.)                           |                                 | XR CE 43       |
|   | 9   | SNODO PER MANICO C/SPINA+MOLLA+ROND. CE2083<br>articulate joint for head locking lever complete for CE2083           |                                 | XR CE 44       |
|   | 11  | LEVA LIBERA MANICO PER CE 2083 (CAD.)<br>handle unlocking lever for CE 2083 (each.)                                  |                                 | XR CE 42       |
|   | 12a   | MANICO BLOCCA TESTATA CE 2083<br>head locking lever for CE 2083  |                                 | XR CE 45       |
|   | 12b   | MANICO B/TESTATA CE 2083 CON SNODI E LEVE<br>head locking lever with articul. joints and levers CE 2083              |                                 | XR CE 46       |
|   | 15  | VASCHETTA ACCIAIO INOX CENTRIFUGA<br>stainless steel top container for liquidizer                                    |                                 | XR CE 12       |
|   | 16  | DISCO GRATTUGIA CENTRIFUGA<br>grater disk for liquidizer   |                                 | XR CE 2        |
|   | 17a   | CESTELLO INOX SEMPLICE CENTRIFUGA ..... PIOLO<br>simple stainless steel basket for liquidizer .... pin               |                                 | XR CE 1        |
|   | 17b   | CESTELLO INOX COMPLETO GRATTUGIA+VITE ...PIOLO<br>complete s.steel basket+grater disk+screw ..... pin                |                                 | XR CE 35       |
|   | 17c   | CESTELLO ACCIAIO/NYLON SEMPLICE .....PIOLO<br>simple stainless steel/nylon basket for liquidizer .... pin            |                                 | XR CE 36       |
|   | 17d   | CESTELLO ACCIAIO/NYLON COMP.GRAT+VITE ...PIOLO<br>complete s.steel/nylon basket+grater disk+screw ..... pin          |                                 | XR CE 37       |
|   | 18  | VITE SINISTRA BLOCCAGGIO CESTELLO<br>blocking basket left screw  |                                 | XR CE 3        |
|   | 19a   | TESTATA CENTRIFUGA NYLON CARICATO TIPO BASSO<br>nylon head low type for liquidizer                                   |                                 | XR CE 32       |
|   | 19b   | TESTATA CENTRIFUGA NYLON CARICATO TIPO ALTO<br>nylon head high type for liquidizer                                   |                                 | XE CE 34       |
|   | 20a   | PESTELLO QUADRATO CORTO PER TESTATA BASSA H.20cm<br>short pestle with squared edge for low centrifuge head h.20cm    |                                 | XR CE 41       |
|   | 20b   | PESTELLO QUADRATO LUNGO PER TESTATA ALTA H.21,5cm<br>long pestle with squared edge for high centrifuge head h.21,5cm |                                 | XR CE 47       |
|   | 21a   | MOTORE CE 2083 CON CALOTTE<br>motor with bearings for CE 2083  |                                 | XR CE 38       |
|   | 21b   | CALOTTA INFERIORE O SUPERIORE MOTORE CE / CAD.<br>lower or upper bearing for centrifuge motor /each                  |                                 | XR CE 4        |
|   | 25  | VENTOLA DI RAFFREDDAMENTO MOTORE<br>motor air cooling fan  |                                 | XR CE 16       |
|   | 29  | MICROINTERRUTTORE STAGNO CE/FR/GF/CT<br>watertight microswitch CE/FR/GF/CT   |                                 | XR CE 31       |
|   | 30  | SUPPORTO MICROINTERRUTTORE CE<br>microswitch support for liquidizer  |                                 | XR CE 10       |
|   | 33  | VASO PORTASCORIE IN ALLUMINIO PER CENTRIFUGHE<br>aluminium peel container for Centrifuges                            |                                 | XR CE 15       |
| 37  | COPERCHIETTO TESTATA NYLON CARICATO<br>small cover for nylon head |  | XR CE 9                         |                |
| 40  | ANELLO DI TENUTA VASCHETTA<br>seal ring for top container         |  | XR SP 39                        |                |
| 41  | INTERRUTTORE LUMINOSO<br>luminous switch                          |  | XR SP 15                        |                |

