

Зип Общепит

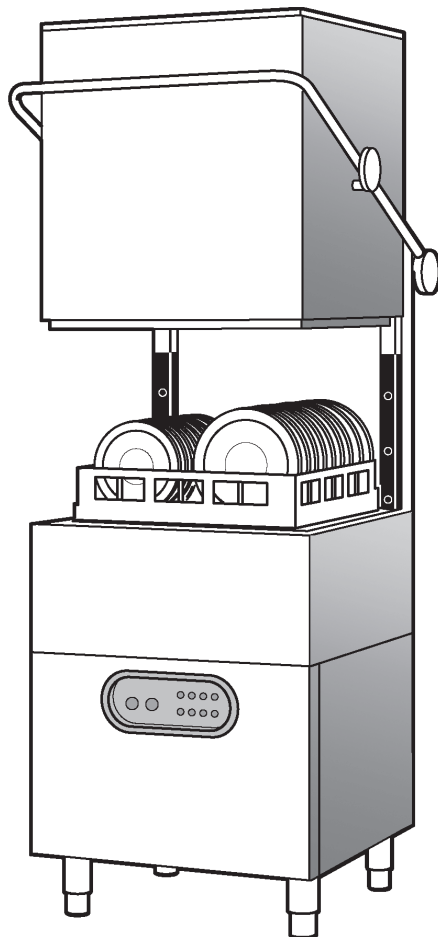
vsezip.ru

+7(812)987-0811

ELENCO PEZZI DI RICAMBIO

SPARE PARTS LIST

LISTE DES PIECES DETACHEES



mod.
SEI 2P/S

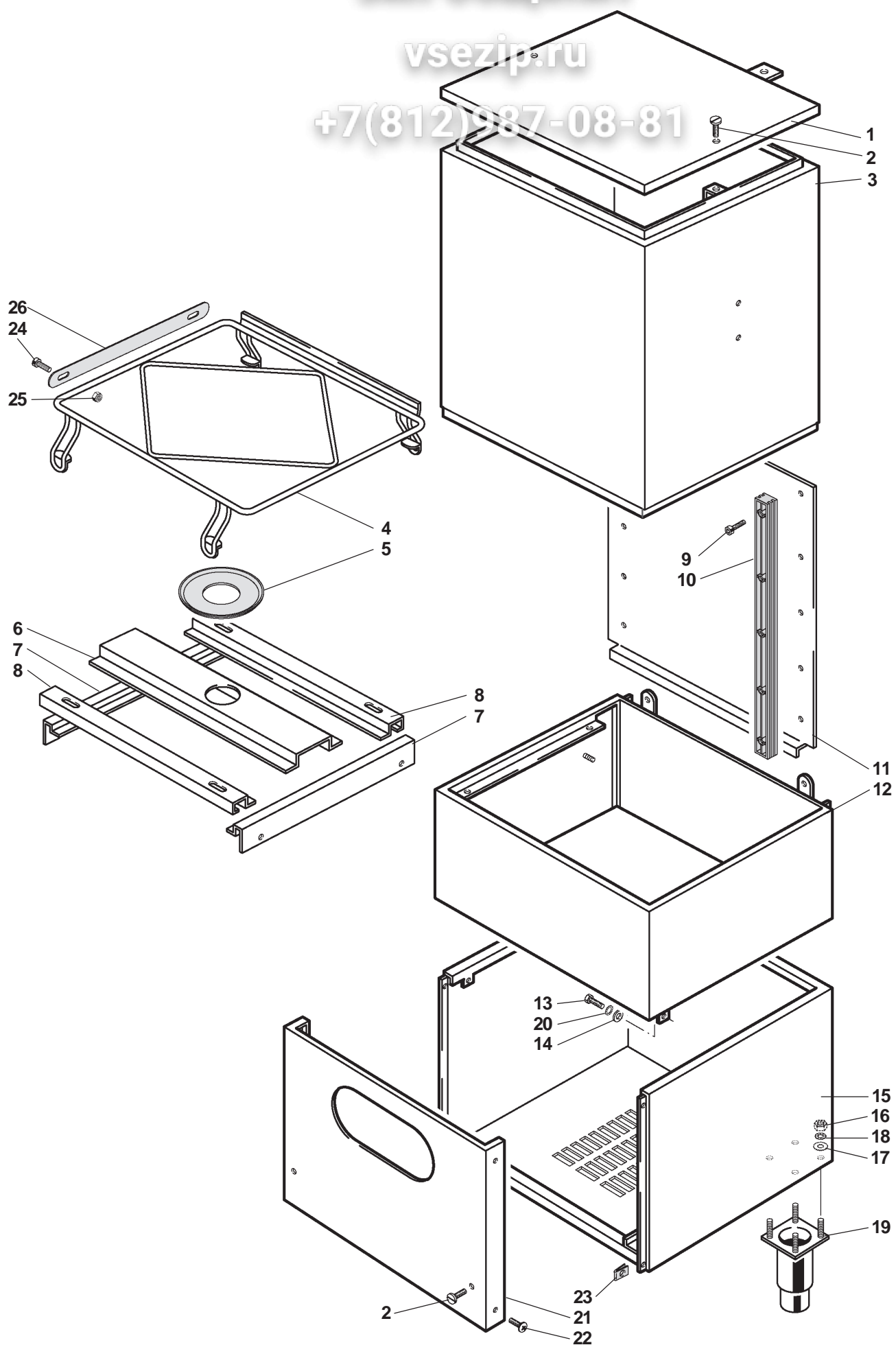
Зип Общепит

POS.	COD.	DESCRIZIONE	DESCRIPTION	DESIGNATION
1	GMCCP6S	pannello superiore	upper cover	panneau superieur
2	VVTPB510I	vite fiss. pannello M 5x10	screw M 5x10	vis M 5x10
3	GMCP6	capottina	hood	capot
4	GMGC6401	telaio supporto cestello	basket ramp	support panier
5	LI034P	ghiera inferiore	baffle plate	deflecteur
6	LISFC6	trave centrale	central beam	support centrale
7	LISFL6	supporto filtro laterale	side filter support	support filtre lateral
8	LISFA6	supporto filtro ant./post.	cleaner support	support filtre ant./post.
9	VVEI645I	vite fissaggio guide M6x45	screws for ways M6x45	vis fixation rampe M6x45
10	GMGCP6	guida scorrimento capottina	guide for hood sliding	guide capot
11	GMPS6	posteriore capottina	rear panel	dossieret capot
12	GMVA6	vasca	tank	cuve
13	VVTE512I	vite fissaggio vasca M 5x12	screw M 5x12	vis M5x12
14	VGR5I	rondella D.5	washer D.5	rondelle D.5
15	G MBA6	basamento	basement	socle
16	VD10I	dado fissaggio piedino M 10	nut M 10	écrou M 10
17	VRP10I	rondella piana D. 10	washer D. 10	rondelle D. 10
18	VR10I	rondella dentellata D. 10	tab washer D. 10	rondelle a denture D. 10
19	AM0165AB	piedino telescopico	adjustable leg	ped
20	VR5I	rondella D.5	washer D.5	rondelle D.5
21	GMCR6S	cruscotto basamento	bottom panel	panneau socle
22	VVA3916I	vite autofilettante D. 3,9x16	screw D. 3,9x16	vis D. 3,9x16
23	AM018	molletta corta	locking spring	écrou vis a tole
24	VVEI520I	vite fissaggio guida M 5x20	screw M 5x20	vis 5x20
25	VDAB5I	dado autobloccante M5	nut M5	écrou M5
26	GMGC6461	guida laterale cestello	side basket way	guide lateral panier

Зип Общепит

vsezip.ru

+7(812)987-08-81



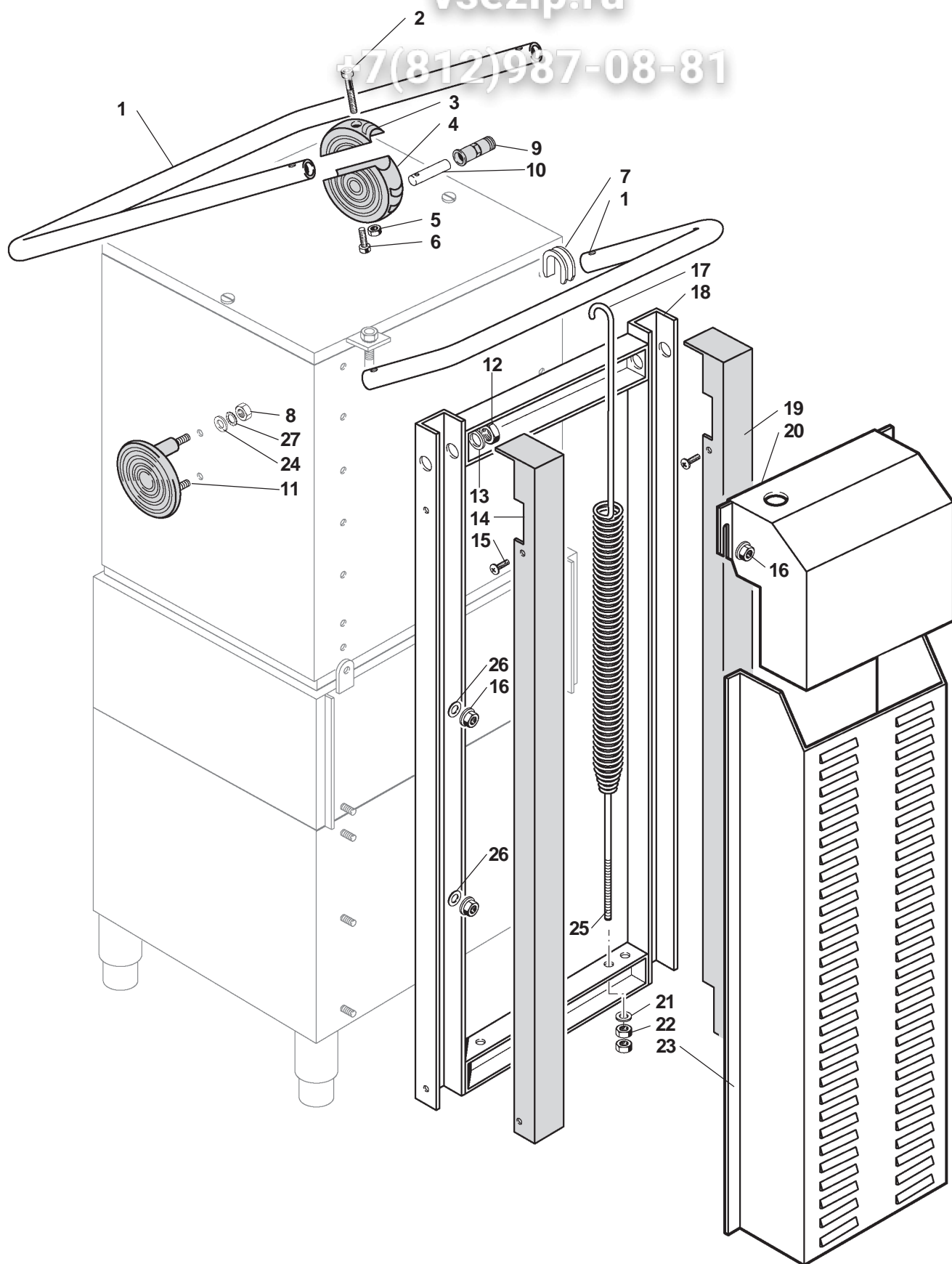
Зип Общепит

POS.	COD.	DESCRIZIONE	DESCRIPTION	DESIGNATION
1	GMMN6151	maniglione inox	handle	poignee inox
2	VVEI655I	vite fissaggio maniglione M6x55	screw M6x55	vis M6x55
3	GMMN6161S	attacco maniglione sup.	handle upper connect.	attache pour poignee
4	GMMN6171S	attacco maniglione inf.	handle lower connect.	attache pour poignee
5	VD6I	dado esagonale M6	nut M6	écrou M6
6	VVEI410I	vite fissaggio perno M4x10	screw M4x10	vis M4x10
7	GMML6251	aggancio molla	coupler for spring	support pour ressort
8	VD8I	dado esagonale M8	nut M8	écrou M8
9	GMMN6191	bussola perno maniglione	bush for pin	douille pour axes
10	GMMN6181	perno attacco maniglione	pin for connection	axes attaque poignee
11	GMMN6301S	supporto laterale	handle side block	support poignee
12	D038A	dado esagonale G 3/8"	nut G 3/8"	écrou G 3/8"
13	VRP18I	rondella per bussola D.18	washer D. 18	rondelle D. 18
14	GMCTS6	copertuta telaio sinistro	left frame cover	couverture chassis
15	VVTPB510I	vite M 5x10	screw M 5x10	vis M 5x10
16	VD6FLI	dado esagonale M6	nut M6	écrou M6
17	GMML6261	mollone inox	spring inox	ressort inox de rappel
18	GMTP6	telaio posteriore	rear frame	chassis posterieure
19	GMCTD6	copertura telaio destro	right frame cover	couverture chassis
20	GMCTC6S	copertura telaio centrale sup.	middle frame cover	couverture chassis
21	VRP10I	rondella per tirante D. 10	washer D.10	rondelle D.10
22	VD10I	dado esagonale M 10	nut M 10	écrou M 10
23	GMCTC6I	copertura telaio centrale inf.	middle frame cover	couverture chassis
24	VRP8I	rondella D. 8	washer D.8	rondelle D.8
25	GMML6271	tirante mollone	stay bolt	tirant pour ressort
26	VRGBL6I	rondella D.6 x 24	washer D.6 x 24	rondelle D.6 x 24
27	VR8I	rondella dentellata D.8	tab washer D.8	rondelle a denture D.8

Зип Общепит

vsezip.ru

+7(812)987-08-81



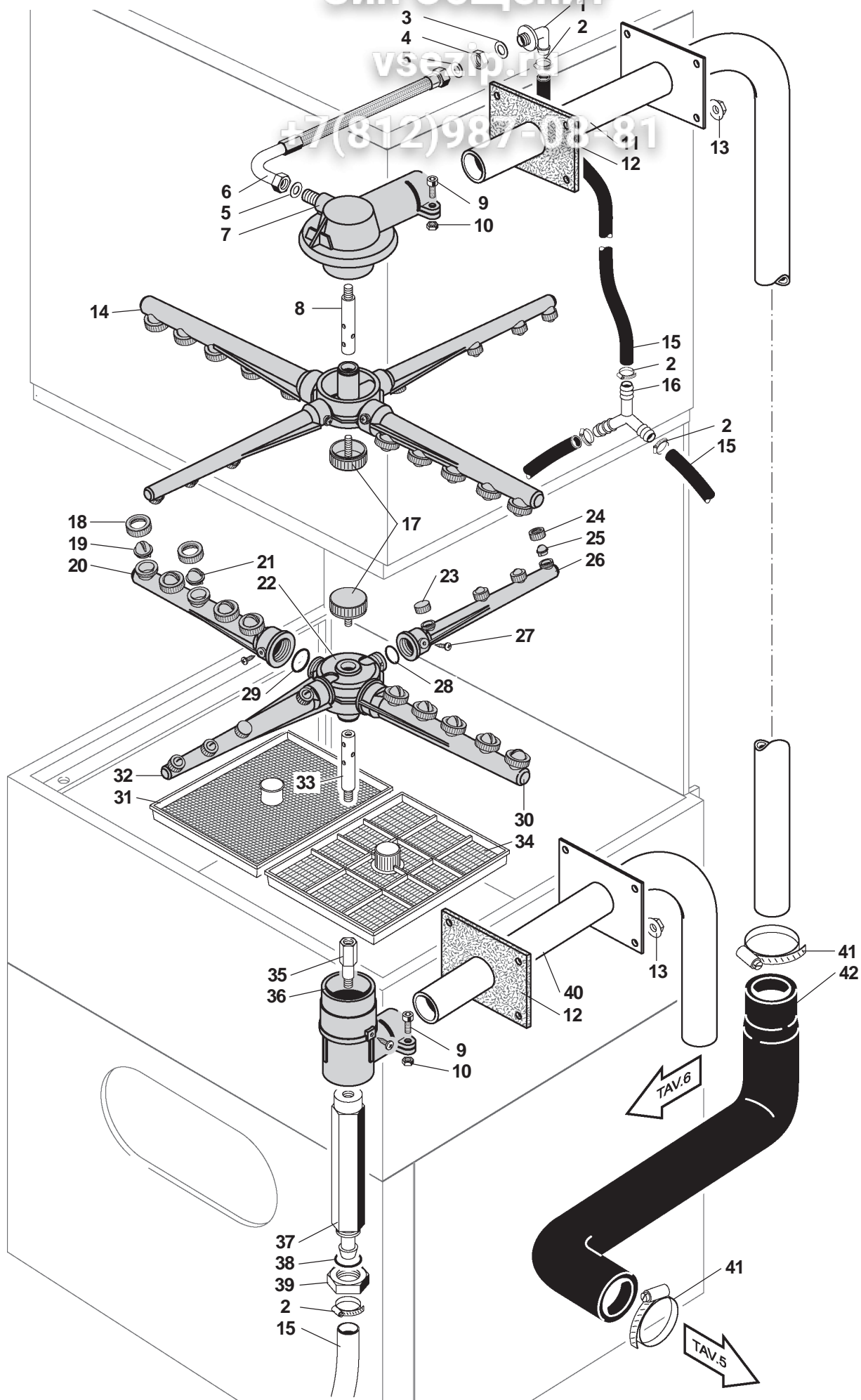
Зип Общепит

POS.	COD.	DESCRIZIONE	DESCRIPTION	DESIGNATION
1	GR6193	gomito ast risciacquo sup.	elbowed pipe for upper rinse	raccord rinçage superieur
2	FA1220	fascette fissaggio tubi 12x20	clamp for pipes 12x20	collier serrage tuyaux 12x20
3	G15253G	guarnizione raccordo 15x25x3	seal for connector 15x25x3	joint pour raccord 15x25x3
4	D038A	dado esagonale G 3/8"	nut G 3/8"	écrou G 3/8"
5	G15101G	guarnizione tubo risciacquo	rinse pipe seal	joint pour tuyau rinçage
6	GR6223FLEX	tubo risciacquo superiore	upper rinse pipe	tuyau rinçage superieur
7	LS6012B	supporto superiore	top boss	support superieur
8	LI18F	perno inox superiore	upper spindle	pivot inox superieur
9	VVEI516I	vite fissaggio M5x16	screw for upper boss	vis serrage M5x16
10	VD5I	dado fissaggio M 5	nut M 5	écrou de serrage M 5
11	LS6372	tubo inox esterno superiore	external pipe	tuyau inox exterieur sup.
12	LS026	guarnizione sughero	cork seal	joint en liege
13	VD6FLI	dado fissaggio M 6	nut M 6	écrou de serrage M 6
14	LSISA6B	girante completa	complete arm assembly	couronne complete
15	TG1117	tubo gomma	rubber pipe	tuyau caoutchouc
16	GR6183	raccordo a tre vie	3-ways connector	raccord à "T"
17	LS09PB	nottolino fissaggio girante	spindle nut	écrou pour pivot
18	LSI017B	ghiera fissaggio getto	locking nut for washing jet	écrou serrage gicleur
19	LSISA16B	getto lavaggio largo sinistro	left wide washing jet	gicleur lavage large gauche
20	LSISA6BSB	asta lavaggio SX con getti	left washing arm with jets	rampe lavage SX avec gicleur
21	LSISA15B	getto lavaggio largo destro	right wide washing jet	gicleur lavage large droite
22	LSI0607AB	mozzo girante con boccole	centre boss with bush	moyeu tournante avec douilles
23	LSI022B	tappo getto risciacquo	cap for rinse jet	bouchon gicleur rinçage
24	LSI021B	ghiera getto di risciacquo	locking nut for rinse jet	écrou gicleur rinçage
25	LSI020B	getto risciacquo	rinse jet	gicleur rinçage
26	LSI46CDB	asta risciacquo DX con getti	right rinse arm with jets	rampe rinçage DX avec gicleur
27	VVA2916I	vite autofilettante D. 2,9x16	screw D. 2,9X16	vis serrage D. 2,9X16
28	OR122	OR 122 per asta risciacquo	O-RING 122 for rinse arm	joint OR 122 pour rampe rinçage
29	OR124	OR 124 per asta lavaggio	O-ring 124 for washing arm	joint OR 124 pour rampe lavage
30	LSI66BB	asta lavaggio plastica	plastic washing arm	rampe lavage plastique
30	LSISA6BDB	asta lavaggio DX con getti	right washing arm with jets	rampe lavage DX avec gicleur
31	LIF4V4	prefiltro vasca inox	tank filter inox	prefiltre cuve inox
32	LSI46CB	asta risciacquo plastica	plastic rinse arm	rampe rinçage plastique
32	LSI46CSB	asta risciacquo SX con getti	left rinse arm with jets	rampe rinçage SX avec gicleur
33	LS08	perno inox inferiore	lower spindle	pivot inox inferieur
34	LIF4V4P	prefiltro vasca plastica	tank filter plastic	prefiltre cuve plastique
35	LI330	prolunga perno inox	extension for spindle	extension pivot inox
36	LI029CAB	supporto inferiore completo	lower support assembly	support inferieur complet
37	LI6333	supporto risciacquo	rinse column	support rinçage
38	OR122	OR 122	O-ring 122	joint OR 122
39	D038A	dado fissaggio 3/8"	3/8" nut	écrou serrage 3/8"
40	LI6382	tubo inox esterno inferiore	external pipe-lower	tuyau inox exterieur inf.
41	FA4060	fascetta 40x60	clamp for sleeve 40x60	collier de serrage 40x60
42	LI6312	manicotto mandata lavaggio	hose pump outlet	manchon refoulement lavage

Зип Общепит

vsezip.ru

+7(812)987-08-81



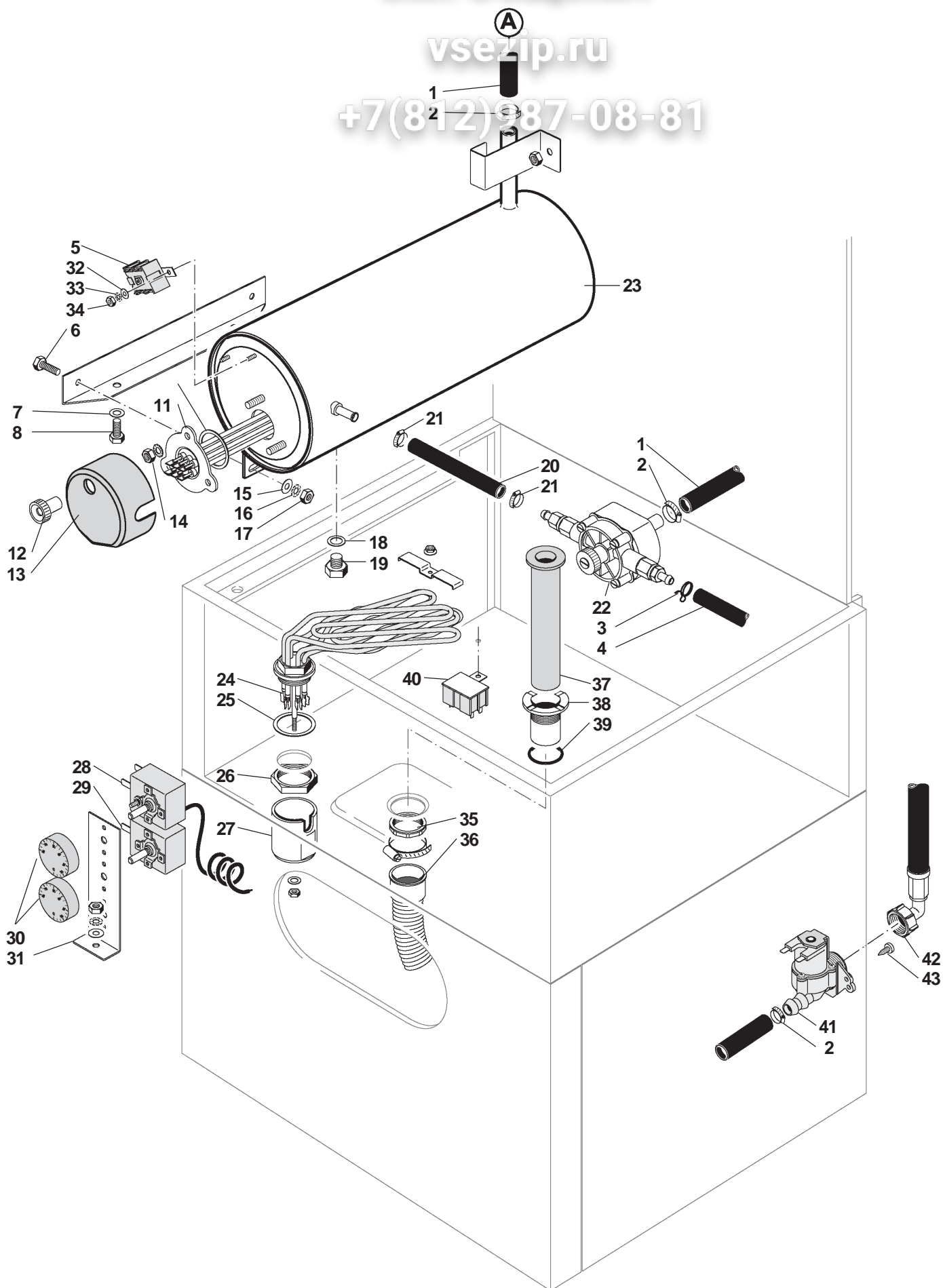
Зип Общепит

POS.	COD.	DESCRIZIONE	DESCRIPTION	DESIGNATION
1	TG1117	tubo gomma	rubber pipe	tuyau caoutchouc
2	FA1220	fascette fissaggio tubi	clamp for pipes	collier serrage tuyaux
3	FAM58	fascetta	pipe clamp	collier
4	TSIL48	tubo silicone	silicon tube	tuyau silicone
5	CESB454	termostato sicurezza	safety thermostat	thermostat securité
6	VVTE610I	vite fissaggio M6x10	screw M6x10	vis serrage M6x10
7	VRP8I	rondella piana D.8	washer D.8	rondelle D.8
8	VVTE814I	vite M8x14	screw M8x14	vis M8x14
9	VR6I	rondella dentellata D.6	tab washer D.6	rondelle a denture D.6
10	ORRB3F	OR resistenza	O-ring for heating element	joint pour resistance
11	CERB453F	resistenza boiler 4500 W 3PH	4500 W rinse heating element 3PH	resistance surchauffeur 4500 W 3PH
11	CERB603F	resistenza boiler 6000 W 3PH	6000 W rinse heating element 3PH	resistance surchauffeur 6000 W 3PH
11	CERB903F	resistenza boiler 9000 W 3PH	9000 W rinse heating element 3PH	resistance surchauffeur 9000 W 3PH
12	GB093F	vite fissaggio protezione	screw for guard	vis serrage protection
13	GB083F	protezione resistenza	heating element guard	protection resistance
14	VD6I	dado esagonale M6	nut M6	écrou M6
15	VRP6I	rondella piana D.6	washer D.6	rondelle D.6
16	VR6I	rondella dentellata D.6	tab washer D.6	rondelle a denture D.6
17	VD6I	dado esagonale M6	nut M6	écrou M6
18	G1282G	guarnizione tappo scarico	seal	joint bouchon de vidange
19	VVTE810I	vite M 8x10	screw M 8x10	vis M 8x10
20	TG510DS	tubo gomma	rubber pipe	tuyau caoutchouc
21	FA1210	fascetta	pipe clamp	collier
22	DSAM3NT	dosatore brillantante	rinse aid injector	doseur produit de rinçage
23	GB413FNT	boiler	rinse tank	surchauffeur
24	CERV453F	resistenza vasca 4500 W	tank heating element 4500W	resistance de la cuve 4500W
25	G50403GT	guarnizione resistenza vasca	seal for heating element	joint resistance lavage
26	D0114	dado fissaggio ottone 1 1/4 "	brass nut 1 1/4"	écrou serrage 1 1/4"
27	CEPRV3F	protezione resistenza	heating element protection	protection resistance
28	CETB85	termostato boiler 85 °C	boiler thermostat 85°C	thermostat surchauffeur 85°C
29	CETB85	termostato vasca 55°C	tank thermostat 55°C	thermostat cuve 55°C
30	CEMTB	manopole termostati	thermostat knob	poignée thermostat
31	GMSQ6104	supporto termostati	thermostat support	support thermostat
32	VRGB4I	rondella	washer	rondelle
33	VR4I	rondella dentellata D. 4	tab washer D.4	rondelle a denture D. 4
34	VD4I	dado M 4	nut M4	écrou M4
35	DP114	ghiera per piletta scarico	nut for outlet pipe	écrou pour bonde
36	GS330	tubo scarico	drain pipe	tuyau de vidange
37	GS6013B	troppo pieno	drain plug	trop-plein
38	GS317B	piletta scarico	outlet pipe	bonde de vidange
39	OR3168	OR per piletta scarico 3168	O-ring 3168	joint OR 3168
40	CESV001	termostato sicurezza	safety thermostat	thermostat securité
41	CEEV1	elettrovalvola 1 via	1 way solenoid valve	électrovanne 1 voie
42	TC34	tubo entrata acqua	inlet water pipe	tuyau entrée eau
43	VVA3913I	vite autofilettante 3,9x13	screw 3,9x13	vis 3,9x13

Зип Общепит

vsezip.ru

+7(812)987-08-81



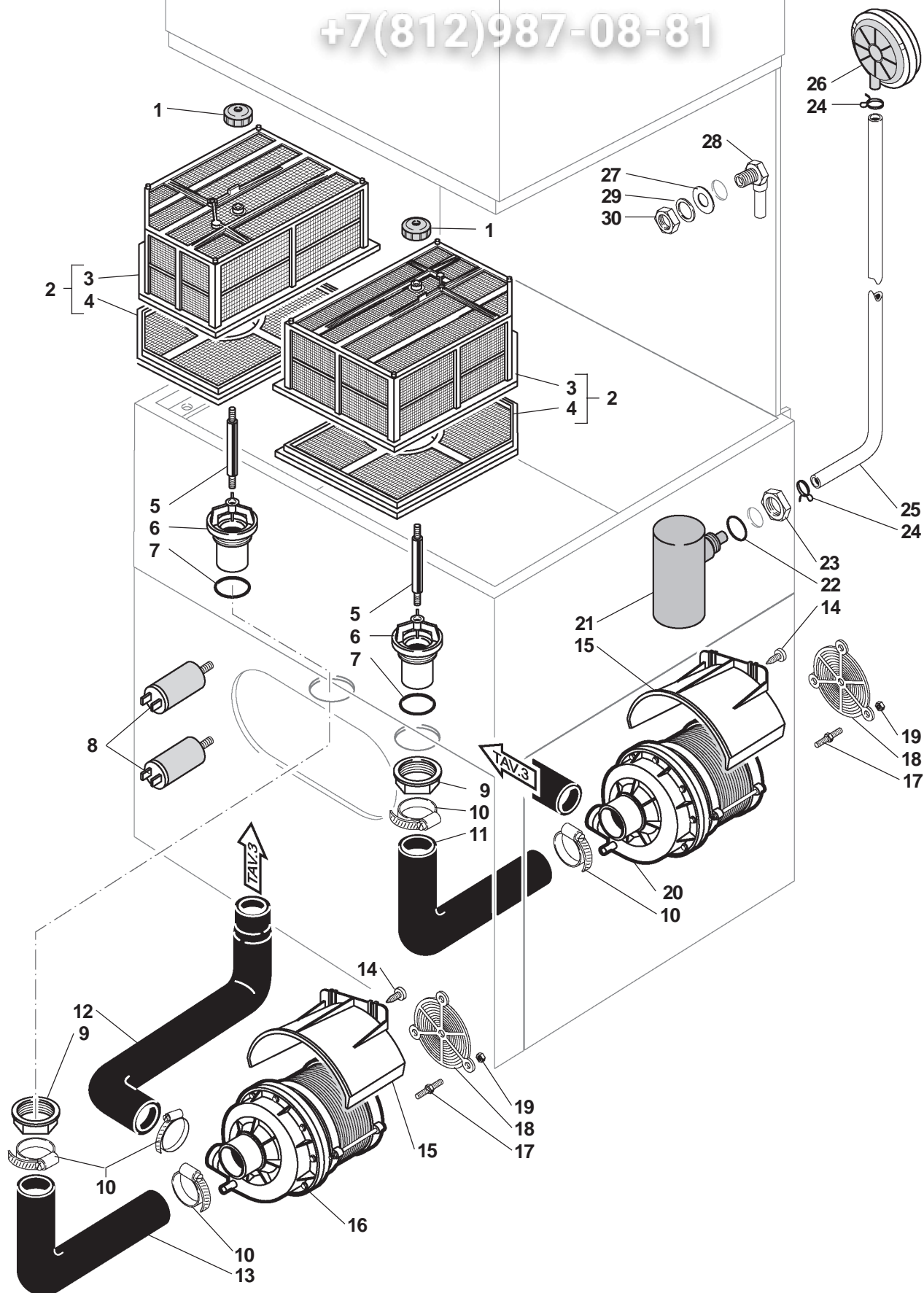
Зип Общепит

POS.	COD.	DESCRIZIONE	DESCRIPTION	DESIGNATION
1	GA013B	nottolino filtro	filter nut	écrou de filtre
2	GA315RCA	filtro aspirazione completo	complete plastic filter	filtre d'aspiration complete
3	GA315R	filtro plastica rettangolare	rectangular plastic filter	filtre plastique rectang.
4	GA315RA	piastra filtro plastica rettangolare	rectangular filter plate	plaque filtre plastique
5	GA61220T	tirante fissaggio filtro	tie rod for filter	tige de filtre
6	GA311B	piletta aspirazione	wash column	bonde d'aspiration
7	OR3187	OR piletta aspirazione 3187	O-ring 3187	joint OR 3187
8	CECN12	condensatore	capacitor	condensateur
9	DP112	dado fissaggio piletta	nut for wash column	écrou serrage bonde
10	FA4060	fascetta 40x60	clamp for sleeve 40x60	collier de serrage 40x60
11	GA38	manicotto aspirazione lav.	hose (pump outlet-bottom)	manchon aspiration lavage
12	LI6312	manicotto mandata lavaggio	hose (pump outlet)	manchon refoulement lavage
13	GASA8	manicotto aspirazione lav.	hose (pump outlet-top)	manchon aspiration lavage
14	VVA4TC213I	vite autofilettante D. 4,2x13	screw D. 4,2 X 13	vis serrage D. 4,2 X 13
15	GLPPH40PL	protezione pompa	pump protection	protection pompe
16	EP100	pompa lavaggio superiore	upper washing pump	pompe lavage sup.
17	LI6392	prigioniero fissaggio pompa	pump securing stud bolt	prisonnier serrage pompe
18	AM0GVP	griglia ventilazione pompa	pump ventilation grate	grille protection pompe
19	VD6FLI	dado esagonale M6	nut M6	écrou M6
20	EP100C	pompa lavaggio inferiore	lower washing pump	pompe lavage inf.
21	GP02562PB	campana aria	air vessel	chambre de compression
22	OR3118	OR trappola	O-ring 3187	joint
23	D034	dado fissaggio 3/4"	3/4" nut	écrou serrage 3/4"
24	FAM58	fascetta per tubetto	pipe clamp	collier
25	TSIL48	tubetto pressostato	pressure switch pipe	tuyau pressostat
26	CEPR62P	pressostato	pressure switch	pressostat
27	VRP12I	rondella	washer	rondelle
28	DSDET62P	iniettore detersivo	detergent injector	injecteur produit de lavage
29	GDSDET62P	guarnizione 12x24x2,5	seal 12x24x2,5	joint 12x24x2,5
30	VD12I	dado esagonale	nut	écrou serrage

Зип Общепит

vsezip.ru

+7(812)987-08-81



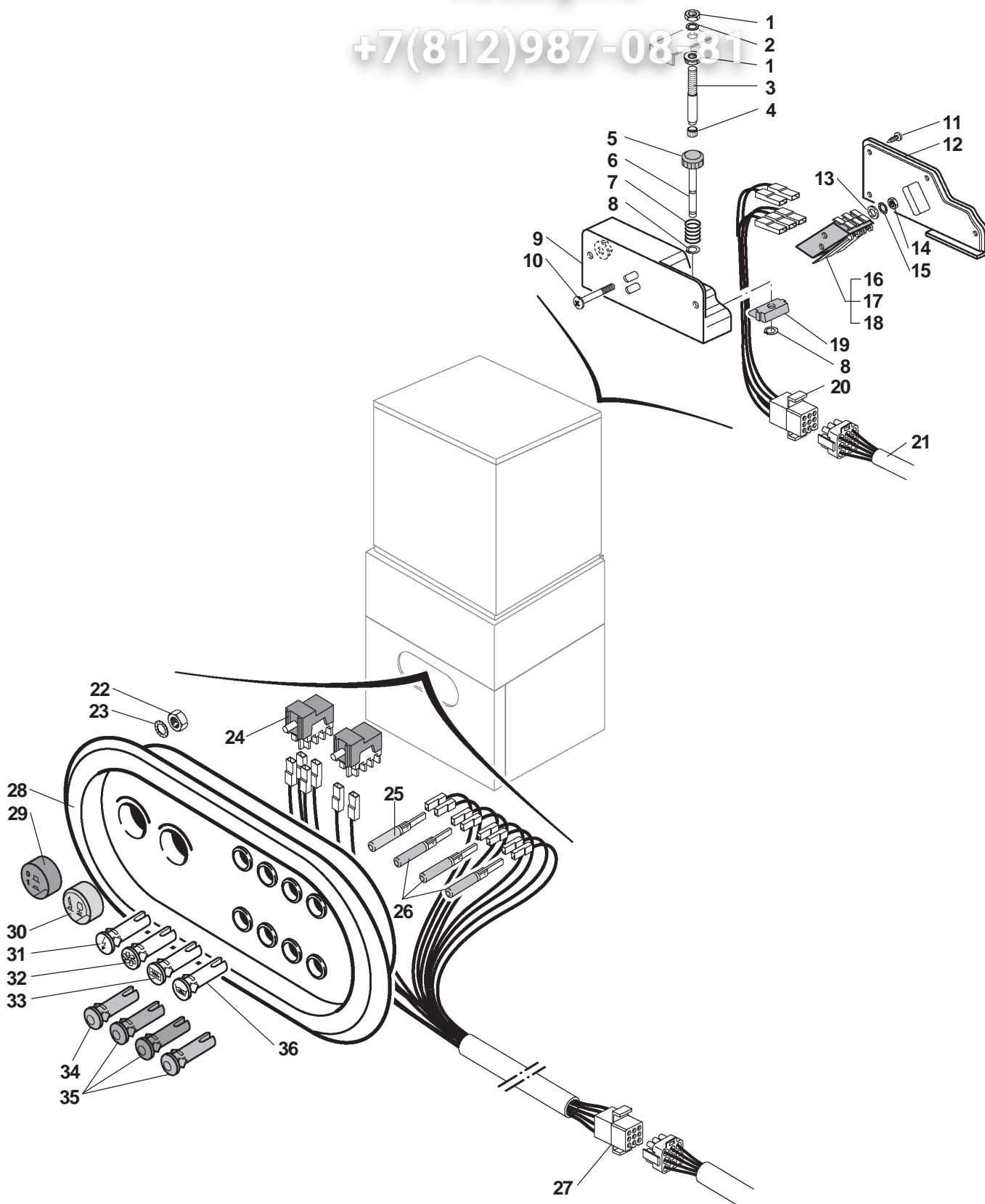
Зип Общепит

POS.	COD.	DESCRIZIONE	DESCRIPTION	DESIGNATION
1	VD6FLI	dado esagonale M6	nut M6	écrou M6
2	VR6I	rondella dentellata D.6	tab washer D.6	rondelle a denture D.6
3	CEPAMP6S	perno inox	st. steel stud	st. steel stud
4	CEMPPI	puntale	head cover	couvercle pour tête
5	CETAM62PS	tasto	push button	bouton
6	CEMP6S	perno inox	st. steel stud	st. steel stud
7	CEMMP6S	molla inox	st. steel spring	ressort inox
8	CEMP22	seeger	circlip	circlips
9	CESMP62PS	scatola micro	micro box	boite du micro
10	VVTCC350I	vite	screw	vis
11	VVA3595I	vite autofilettante	screw	vis
12	CECSM62PS	coperchio scatola micro	micro box cover	couvercle boite micro
13	VRP3I	rondella D. 3	washer D. 3	rondelle D. 3
14	VD3I	dado esagonale M3	nut M3	écrou M3
15	VR3I	rondella dentellata D. 3	tab washer D. 3	rondelle a denture D. 3
16	CEMP62PS3	microinterruttore 3 uscite	3 exits microswitch	micro 3 sorties
17	CEMP62PS3	microinterruttore 3 uscite	3 exits microswitch	micro 3 sorties
18	CEMP62PS	microinterruttore 2 uscite	2 exits microswitch	micro 2 sorties
19	CEAZM62PS	microinterruttore 2 uscite	2 exits microswitch	micro 2 sorties
20	CECBM6S	cablaggio micro	micro wiring loom	cablage micro
21	CECBPP6S	cablaggio	wiring	cablage
22	VD4I	dado M 4	nut M4	écrou M4
23	VR4I	rondella dentellata D. 4	tab washer D.4	rondelle a denture D. 4
24	CEDP62PS	deviatore	switch	interrupteur
25	CESP27V	lampada verde	warning green	ampoule vert
26	CESP27	lampada gialla	warning orange	ampoule jaune
27	CECBPC6S	cablaggio pannello comandi	control panels	cablage panneau de control
28	CEPC6214S	pannello comandi	controls panel	panneau de controle
29	CETSTR01	tasto "0 - 1"	"0 - 1" switch	bouton "0 - 1"
30	CETSTGCL	tasto ciclo	cycle switch	bouton du cycle
31	CEGA2328	simbolo "0 - 1"	"0 - 1" symbol	symbole "0 - 1"
32	CEGV2329	simbolo ciclo	cycle symbol	symbole cycle
33	CEGV2320	simbolo boiler	boiler symbol	symbole surchauffeur
34	CESPE31	gemma lampada verde	green cover	voiant vert
35	CESPE32	gemma lampada gialla	orange cover	voyant jaune
36	CEGV2307	simbolo vasca	tank symbol	symbole cuve

Зип Общепит

vsezip.ru

+7(812)987-08-81



Зип Общепит

POS.	COD.	DESCRIZIONE	DESCRIPTION	DESIGNATION
1	CEFU52063A	fusibile	<i>fuse</i>	fusible
2	CETS62P	tirante di sicurezza	<i>safety brace</i>	tirant de sûreté
3	VR6I	rondella dentellata	<i>tab washer</i>	rondelle a denture
4	VD6I	dado esagonale M6	<i>nut M6</i>	écrou M6
5	VD6I	dado esagonale M6	<i>nut M6</i>	écrou M6
6	CEBC6175	blocchetto terminale	<i>terminal block</i>	blocage contacteur
7	CEMFSTR	morsetto portafusibile	<i>fuse clamp</i>	borne porte-fusible
8	CECTF	contattore sicurezza vasca	<i>tank safety contactor</i>	contacteur sécurité cuve
9	CECTF	contattore resistenza vasca	<i>contactor tank heating</i>	contacteur cuve
10	CECTF	contattore sicurezza boiler	<i>boiler safety contactor</i>	contacteur sécurité surchauffeur
11	CECTF	contattore resistenza boiler	<i>contactor boiler heating</i>	contacteur surchauffeur
12	CECTF	contattore generale	<i>contactor main</i>	contacteur general
13	CETF60A	zoccolo per ritardatore	<i>base for timer</i>	socle temporisaterur
14	CETF604SA	temporizzatore 2° pompa	<i>2nd. Pump timer</i>	temporisateur 2me. Pompe
15	CEFIS3F	fissacavo completo	<i>cable clamp assembly</i>	fixage cable alimentation
16	CECE353F	cavo alimentazione trifase	<i>power cable</i>	cable d'alimentation ext.
17	CEFI6	fissacavo	<i>power cable</i>	fixage cable
18	CEEQ	piastrina equipotenziale	<i>ground plate</i>	plaquette de terre
19	CET2C6S	programmatore	<i>programmer</i>	programmeur
20	VVTCC414I	vite M 4x14	<i>screw M 4x14</i>	vis M 4x14
21	VRGB4I	rondella piana D.4	<i>flat washer D.4</i>	rondelle D.4
22	CEMOS3F	morsettiera	<i>terminal block</i>	bornier
23	VD4I	dado esagonale M4	<i>nut M4</i>	écrou M4
24	VR4I	rondella dentellata	<i>tab washer</i>	rondelle a denture
25	VRP4I	rondella piana D.4	<i>flat washer D.4</i>	rondelle D.4
26	CEFA	filtro antidisturbo	<i>suppressor</i>	filtre électrique
27	CECBPI6S	cablaggio	<i>loom</i>	cable de connexion
28	VD8Z	dado esagonale M8	<i>nut M8</i>	écrou M8
29	VR8Z	rondella dentellata D.8	<i>tab washer D.8</i>	rondelle a denture D.8
30	CEPCE6S	piastra cablaggio	<i>wiring plate</i>	plaque composants electiques

Зип Общепит

vsezip.ru

+7(812)987-08-81

