

Зип Ощепит

vsezip.ru

RESERVEDELSMANUAL **AF100**
SPARE PART MANUAL **VL-3**
ERSATZTEILMANUAL

Gyldig fra maskinnummer:
Valid from machine number:
Gültig ab Maschinenummer:

100000530



082007 ORDER NO.: 00431 DK-GB-D

A/S Wodschow & Co.

Industrisvinget 6
DK-2605 Brøndby
Denmark

Phone: +45 43 44 22 88
Telefax: +45 43 43 12 80
www.bearvarimixer.dk
info@wodschow.dk

HASTIGHEDSREGULERING	SPEED REGULATION.....	GESCHWINDIGKEITSREGULIRUNG.....	3
TRANSMISSION.....	TRANSMISSION	TRANSMISSION	4
RØREHOVED	PLANETARY HEAD	FÜHRKOPF	6
STATIV	MACHINE COLUMN	MASCHINENSTÄNDER.....	8
SIKKERHEDSSKÆRM	SAFETY GUARD	SCHUTZSCHIRM	10
SIKKERHEDSSKÆRM, AFTAGELIG	SAFETY GUARD, REMOVABLE	SCHUTZSCHIRM, ABNEHMBAR.....	12
LØFTESYSTEM	LIFTING SYSTEM	HUBSYSTEM	14
MIKROSWITCH	MICROSWITCHES.....	MIKROSCHALTER	16
ELEKTRISKE KOMPONENTER.....	ELECTRICAL COMPONENTS	ELEKT. KOMPONENTEN.....	18
KEDLER OG RØREVÆRKTØJ	BOWLS AND MIXING TOOLS	KESSEL UND RÜHRWERKZEUGE.....	20
ELDIAGRAM.....	ELECTRICAL DIAGRAMMES	SCHALTBILDER:	22
VL3 OVERSICHT OVER AFBRYDERES STATUS.....	VL3 STATUS OVERVIEW FOR SWITCHES	VL3 ÜBERSICHT ÜBER STAND DER SCHALTER ..	23

Der tages forbehold for konstruktionsændringer

All rights reserved for changes in construction

Konstruktionsänderungen vorbehalten

BESTILLING AF RESERVEDELE:

Salg af reservedele til vore maskiner varetages af vor **reservedelsafdeling**. Ved bestilling af reservedele skal følgende oplysninger gives:

1. Maskinens type.
2. Maskinens nummer.
3. Reservedelens bestillingsnummer. (Order no.)
4. Eventuel forsendelsesmetode.

Mangler en af ovenstående oplysninger, vil det være en fordel at kontakte vor **reservedelsafdeling**, før ordren afgives, idet vi så kan være behjælpelig med at finde det korrekte reservedelsnummer (**order no.**) på reservedelen.

Enkelte reservedele sælges ikke alene, i disse tilfælde står der ved positionsnummeret en henvisning til det samplingsnummer der skal bruges ved bestilling. Samplingsnumre er afbildet på de relevante sider

Returnering af reservedele kan kun ske efter forudgående aftale med **A/S WODSCHOW & CO.**

ORDERING OF SPARE PARTS:

Sale of spare parts for our mixers is attended by our **spare part department**. When ordering spare parts, the following information must be given:

1. Type of machine.
2. Number of the machine.
3. Article number of the spare part in question. (Order no.)
4. Method of conveyance.

If one of the above pieces of information is missing, please contact our **spare part department** before placing the order, as then we can assist you in finding the correct article number (**order no.**) of the spare part in question.

A few spare parts are not sold alone, in such cases reference is made at the pos.number to the assembly number to be used for ordering. The assembly numbers are shown on the relevant pages.

Returning of spare parts is only allowed when agreed with **A/S WODSCHOW & CO.**

BESTELLUNG VON ERSATZTEILEN:

Verkauf von Ersatzteilen für unsere Maschinen wird von unserer **Ersatzteilabteilung** wahrgenommen. Bei Bestellung von Ersatzteilen, geben Sie bitte folgende Auskünfte:

1. Maschinenmodell.
2. Nummer der Maschine.
3. Bestellnummer des Ersatzteiles. (Order no.)
4. Evt. Versandart.

Falls eine der obenerwähnten Auskünfte fehlt, setzen Sie sich bitte vor Bestellung mit unserer **Ersatzteilabteilung** in Verbindung, da wir Ihnen dann behilflich sein können, die korrekte Ersatzteilnummer (**order no.**) zu finden.

Einzelne Ersatzteile werden nicht allein verkauft. In diesen Fällen gibt es bei der Pos.Nummer einen Hinweis auf die Sammlungsnummer, die bei Bestellung verwendbar ist. Die Sammlungsnummern sind auf den relevanten Seiten gezeigt.

Zurücksendung von Ersatzteilen nur nach vorausgehender Vereinbarung mit **A/S WODSCHOW & CO.**

Fig no.	Order no.	Beskrivelse	Description	Beschreibung
1.	56SN20-30	microswitch	microswitch	Mikroschalter
2.	AR030-554-TD001	Beslag for pot.meter	Bracket for pot.meter	Haltewinkel für Potentiometer
3.	AR030-554-TD002	Tap for pot.meter	Pin for potentiometer	Stift für Potentiometer
4.	AR030-554-TS002	Pot.meter VL3	Potentiometer VL3	Potentiometer VL3
5.	AR30-517	Aktuator MBL - 94U21E	Aktuator MBL - 94U21E	Auslöser MBL - 94U21E
6.	AR31-519.4	Tap for actuator 30-200L	Pivot for actuator 30-200L	Zapfen für Auslöser 30-200 L
7.	AR31-520.2	Servoendestop, Kamskive	Servo endstop, cam washer	Servoendstopp, Daumenscheibe
8.	AR60-543	Servoarm	Servo arm	Servoarm
9.	AR61-520.11	Servoendestop beslag 60-200	Servo endstop, fittings 60-200	Servoendstopp, Beschlag 60-200
10.	R20-47.1M	variatorarm kompl.	speed selector lever	regulierungsarm
11.	R60E-47	Skiftetandhj.aks.rustfri	Shaft for change-over toother wheel, s.s.	Wechselzahnradwelle, rostfrei
12.	STA3414	sikringsring 30U	circlip 30U	sprengring 30U
13.	STA5254	Pladeskrue 2.9x25 DIN7981	Sheet metal screw 2.9x25 DIN7981	Schraube 2.9x25 DIN7981
14.	STA5434	stålsætskrue M6x25	screw M6x25	schraube M6x25
15.	STA5436	stålsætskrue M8x40	screw M8x40	schraube M8x40
16.	STA5607	stopskrue M6x6	screw M6x6	schraube M6x6
17.	STA5619	cyl.skrue M6X10	screw M6x10	schraube M6x10
18.	STA5711	Skrue M10x10	Screw M10x10	Schraube M10x10
19.	STA5819	møtrik M6	nut M6	mutter M6
20.	STA6010	Skive 10,5x20x2,0	washer 10,5x20x2,0	Scheibe 10,5x20x2,0
21.	STA6056	fjederskive 8mm	lockwasher 8mm	federscheibe 8mm
22.	STA6205	fjedersplit	cotterpin	federsplint

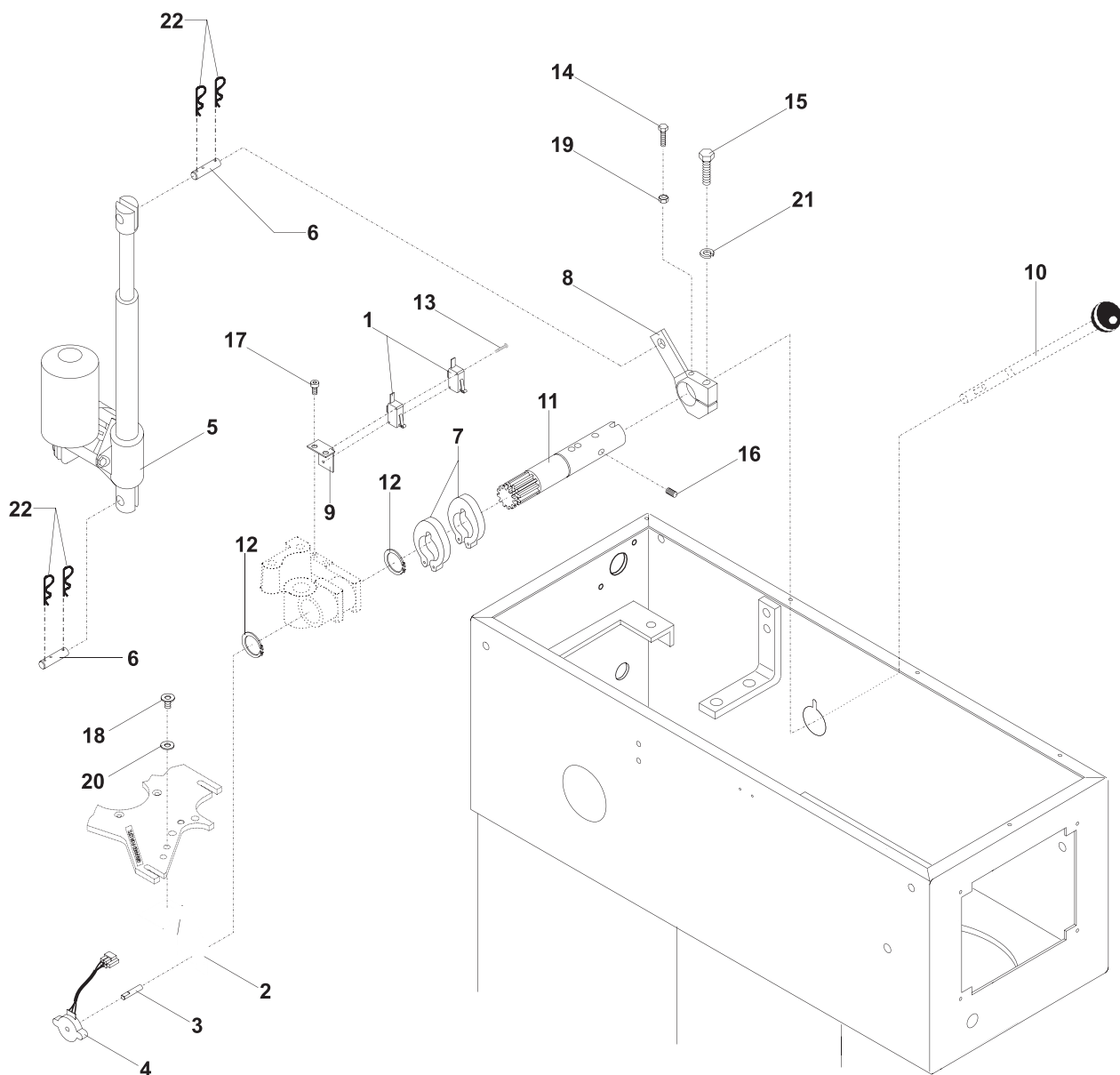
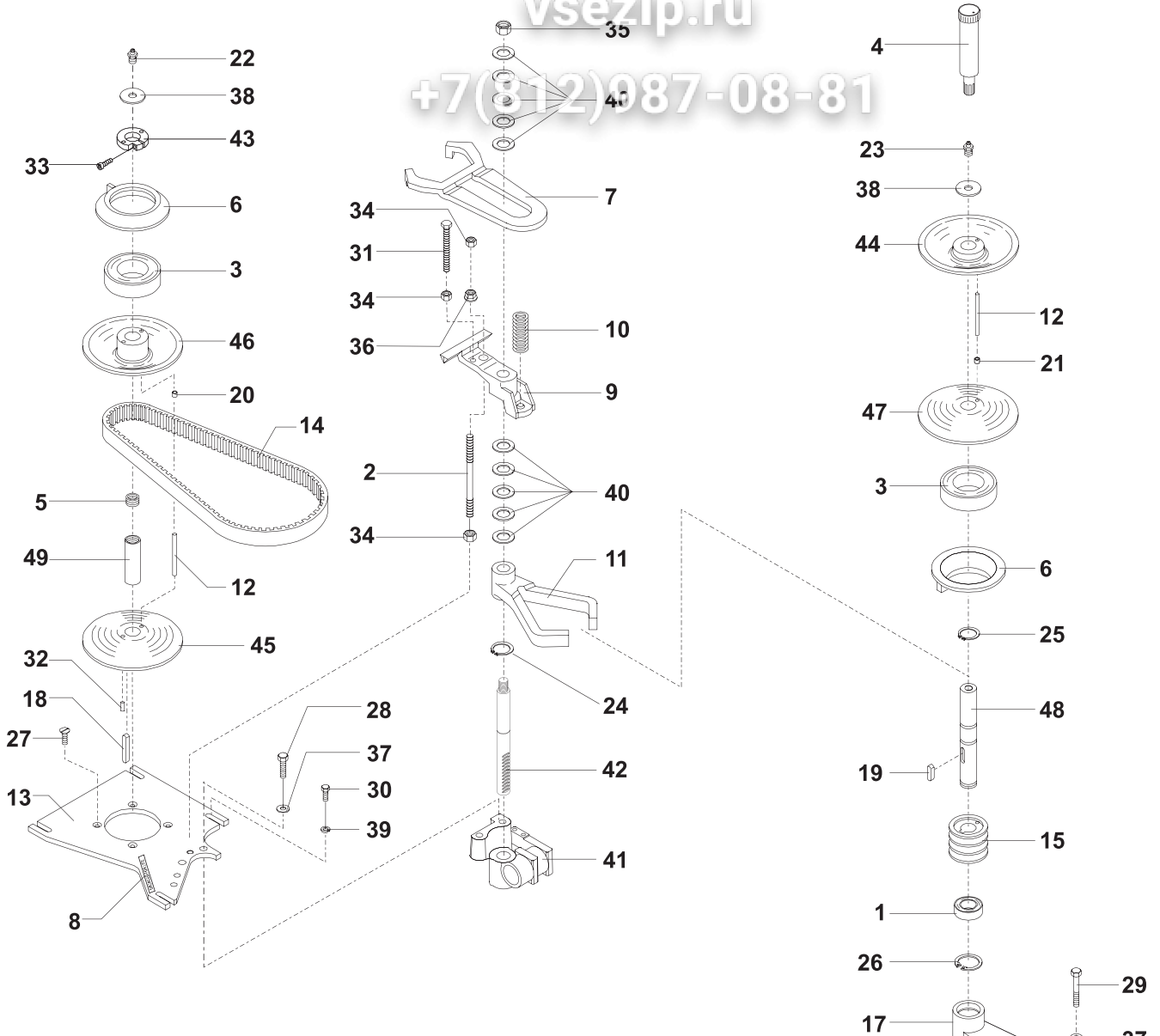


Fig no.	Order no.	Beskrivelse	Description	Beschreibung
1.	6205 2RS	Kugleleje 6205 2RS.1-C3	Ball bearing 6205 2RS.1-C3	Kugellager 6205 2RS.1-C3
2.	AR81-305	Pindbolt 68x130 forzinket	Stud bolt 68x130 galv.	Gewindestück 68x130 verzinkt
3.	R15-103	kugleleje f/15 6010 2RS1	ball bearing f/15 6010 2RS1	kuglelager f/15 6010 2RS1
4.	R15-142	fedtresse	grease gun	fettpresse
5.	R15-156	gevindnippel	thread nipple	gewindenippel
6.	R15-17.1	gearskiftering	varispeed collar	getriebewendering
7.	R20-19	gaffel for remstrammer	fork for belt tightener	getriebewendegabel f/riemenspa
8.	R20-249	label,"greased for life"	label, "greased for life"	aufkleber, "greased for life"
9.	R20-26.1	Lejebuk f. remstrammer	Support bracket for belt tightener	Bock für Riemenspanner
10.	R20-275	fjeder f/remstrammer	spring f/tightening the v-belt	feder f/riemenspanner
11.	R27-16	gearskiftegaffel	lower fork	getriebewendegabel
12.	R60-285	stift	pin	stift
13.	R60-61.1	travers	base for motor	traverse
14.	R60-91	bredkilerem	special v-belt	spezialkeilriemen
15.	RN100-128	kileremskive	standard v-belt pulley	keilriemenscheibe
16.	RN100-143	afstandsrør	distance tube	abstandsrohr
17.	RN100-6	lejearm	arm for bearing	lagerhebel
18.	STA2011	pasfeder A5x5x57	key A5x5x57	feder A5x5x57
19.	STA2024	Pasfeder A 6x6x28 DIN6885	Tight fitting key A 6x6x28 DIN6885	Passfeder A 6x6x28 DIN6885
20.	STA2505	lejbøsning MB0610DU	bearing bush MB0610DU	lagerbuchse MB0610DU
21.	STA2505	lejbøsning MB0610DU	bearing bush MB0610DU	lagerbuchse MB0610DU
22.	STA3220	tryksmøre enhed	grease nipple	schmiernippel
23.	STA3220	tryksmøre enhed	grease nipple	schmiernippel
24.	STA3407	sikringsring 19U	circlip 19U	sprengring 19U
25.	STA3410	sikringsring 25U	circlip 25U	sprengring 25U
26.	STA3514	sikringsring 52I	circlip 52I	sprengring 52I
27.	STA5018	kærskrue M8x20	screw M8x20	schraube M8x20
28.	STA5345	sætskrue M10x30	screw M10x30	schraube M10x30
29.	STA5348	sætskrue M10x55	screw M10x55	schraube M10x55
30.	STA5433	stålsætskrue M8x25	screw M8x25	schraube M8x25
31.	STA5446	Stål sætskrue M8x90 DIN 933	Steel screw M8x90 DIN 933	Stahlschraube M8x90 DIN 933
32.	STA5602	pinolskrue M5x10	screw M5x10	schraube M5x10
33.	STA5612	cyl.skrue M5x20	screw M5x20	schraube M5x20
34.	STA5810	møtrik M8	nut M8	mutter M8
35.	STA5815	møtrik M16	nut M16	mutter M16
36.	STA5895	Flangemøtrik M8 DIN6923 FZB	Flanged nut M8 DIN6923 FZB	Flanschenmutter M8 DIN6923 FZB
37.	STA6010	skive 10.5x20x2.0	washer 10.5x20x2.0	scheibe 10.5x20x2.0
38.	STA6018	skærmskive 37x13x3	washer 37x13x3	scheibe 37x13x3
39.	STA6026	skive 20x10x2,5	washer 20x10x2,5	scheibe 20x10x2,5
40.	STA6040	skive	washer	scheibe
41.		sælges som R15-18Z	sold as R15-18Z	verkauft wie R15-18Z
42.		sælges som R15-46Z	sold as R15-46Z	verkauft wie R15-46Z
43.		sælges som R27-227Z	sold as R27-227Z	verkauft wie R27-227Z
44.		sælges som R60-13.1	sold as R60-13.1	verkauft wie R60-13.1
45.		sælges som R60-13.1Z	sold as R60-13.1Z	verkauft wie R60-13.1Z
46.		sælges som R60-15Z	sold as R60-15Z	verkauft wie R60-15Z
47.		sælges som R60-15.1Z	sold as R60-15.1Z	verkauft wie R60-15.1Z
48.		sælges som RN100-41Z	sold as RN100-41Z	verkauft wie RN100-41Z
49.		sælges som R60-59Z	sold as R60-59Z	verkauft wie R60-59Z

Зип Общепит

vsezip.ru

+7(812)987-08-81



- R60-59.1Z..... Motorremskivesæt kompl.Motor pulley set compl. Motorriemenscheibesatz kompl.
- RN100-6M... lejearm monteret.....arm for bearing assy.lagerhebel montiert
- R60-13.1Z.... remskive kompl. for motorpulley assy. for motor riemenscheibe kompl.fuer motor
- R60-13.1 Remskive f. lejearmPulley for arm for bearing Riemenscheibe für Lagerhebel
- R60-15Z..... remskive bev., kompl. f. motorpulley mov. assy for motor..... riemenscheibe bew.kompl f.motor
- R60-15.1Z.... remskive bev., kompl. f. lejearm....pulley mov. assy arm f. bearing... riemenscheibe bew.kompl f. lager
- R27-227Z.... aflastningsring.....clamping ring.....entlastungsring
- R15-18Z..... gearskifteleje kompl.bearing bracket assy..... getriebewendelager kompl.
- R15-59Z..... motorremskiveaksel kompl.motor pulley shaft assy. motorriemenscheibenwelle kompl.
- R15-46Z..... skiftetandstang kompl.toothed rack assy..... wechszahnstange kompl.
- RN100-41Z .. Lejearmsaksel Bearing shaft Lagerhebelwelle

R60-59.1Z	R60-13.1Z	RN100-6M	R60-15Z/ R60-15.1Z	R15-18Z	R60-59Z	R15-46Z	RN100-41Z

Fig no.	Order no.	Beskrivelse	Description	Beschreibung
1.	AR140-31	mellemhjul	rim pinion	zwischenrad
2.	AR80-162H	svøb, hvid	cap, white	mantel, weiss
3.	R100-1	tandkrans	gear wheel rim	zahnrans
4.	R100-100	kugleleje f/30m, 6011 2RS1C3	ball bearing f/30m, 6011 2RS1C	kugellager f/30m, 6011 2RS1C3
5.	RN100-129	kileremskive 50Hz	v-belt pulley 50Hz	keilriemenscheibe 50Hz
5A.	RN100-129A	Kileremskive 60 Hz	v-belt pulley 60Hz	keilriemenscheibe 60Hz
6.	R100-141	afstandsør	distance tube	abstandsrohr
7.	R100-209	gummipakning f/33	rubber ring f/33	gummiring f/33
8.	R100-235	aksialske	disc	axialscheibe
9.	R100-32.1	mellemhjul, nederste	rim pinion, lower	zwischenrad, unten
10.	R100-37	afstandsør	distance piece	abstandsrohr
11.	RN100-90	kilerem RE-X-SPA01060R 50Hz	v-belt RE-X-SPA01060R 50Hz	Keilriemen RE-X-SPA01060R 50Hz
11A.	RN100-90.1	kilerem RE-X-SPA 11320 60Hz	v-belt RE-X-SPA 1132 60Hz	Keilriemen RE-X-SPA 1132 60Hz
12.	R100-96	nåleleje f/33ø, HK 4520 2RS	needle bearing f/33ø, HK 4520	nadellager f/33ø, HK 4520 2RS
13.	R100-97	kugleleje f/33n, 6211 2RS1C3	ball bearing f/33n, 6211 2RS1C	kugellager f/33n, 6211 2RS1C3
14.	R100-98	kugleleje f/30ø, 6211 2RS1C3	ball bearing f/30ø, 6211 2RS1C	kugellager f/30ø, 6211 2RS1C3
15.	R100-99	kugleleje f/30m, 6211 2RS1C3	ball bearing f/30m, 6211 2RS1C	kugellager f/30m, 6211 2RS1C3
16.	R15-109	fjeder f/33	spring f/33	feder f/33
17.	R60-106	kugle 3/8 rustfri	ball 3/8 s.s.	kugel 3/8 rf.
18.	STA2030	pasfeder B8x7x20	key B8x7x20	feder B8x7x20
19.	STA2034	pasfeder A 8x7x52	key A 8x7x52	feder A 8x7x52
20.	STA2039	pasfeder A 8x7x70	key A 8x7x70	feder A 8x7x70
21.	STA3419	sikringsring A 55	circlip A 55	sprengring A 55
22.	STA3478	sikringsring SW40	circlip SW40	sprengring SW40
23.	STA3530	sikringsring J 90	circlip J 90	sprengring J 90
24.	STA3532	sikringsring J 100	circlip J 100	sprengring J 100
25.	STA5044	Skrue M4x16 unders. DIN965A	Screw M4x16 counters. DIN965A	Senkschraube M4x16 DIN965A
26.	STA5346	sætskrue M10x40	screw M10x40	schraube M10x40
27.	STA5644	cyl.skrue M10x100	screw M10x100	schraube M10x100
28.	STA5650	cyl. skrue M10x160	screw M10x160	schraube M10x160
29.	STA6048	passkive 56x72x0.5	washer 56x72x0.5	scheibe 56x72x0.5
30.	STA6057	fjederskive 10mm	lockwasher 10mm	federscheibe 10mm
31.	STA6460	kærvstift ø8x24	groov pin ø8x24	kerbstift ø8x24
32.	W100-272	rustfri hovedeskærm	headcap stainless	Kopfschirm Rostfrei
33.		sælges som R100-101Z	sold as R100-101Z	verkauft wie R100-101Z
34.		sælges som R100-101Z	sold as R100-101Z	verkauft wie R100-101Z
34A.		sælges som R100-101Z	sold as R100-101Z	verkauft wie R100-101Z
35.		sælges som R100-2Z	sold as R100-2Z	verkauft wie R100-2Z
36.		sælges som R100-30Z	sold as R100-30Z	verkauft wie R100-30Z
37.		sælges som R100-36Z	sold as R100-36Z	verkauft wie R100-36Z
38.		sælges som R100-3Z	sold as R100-3Z	verkauft wie R100-3Z
39.		sælges som RN100-33.2Z	sold as RN100-33.2Z	verkauft wie RN100-33.2Z
	AR80-2M0	rørehoved monteret	planetary head assy.	ruehrkopf montiert
	AR80-2.2M0	rørehoved monteret f. skraber	planetary head assy. f scraper	rührkopf mont. f. abstreifer
	R100-30Z	hovedaksel kompl.	main shaft assy.	hauptwelle kompl.
	R100-3Z	hovedleje monteret	main bearing mounted	hauptlager montiert
	RN100-33.2Z	bajonetaksel kompl.	bayonetshaft assy.	bajonettwelle kompl.
	R100-2Z	ekscentrikkhoved kompl.	eccentric head compl.	exzentrikkopf kompl.
	RN100-2.1Z	ekscentrikkhoved monteret	eccentric head mounted	exzentrikkopf montiert
	R100-36Z	ekscentrikskive monteret	eccentric disc mounted	exzeterscheibe montiert
	R100-101Z	nåleleje kompl. BK3520	needle bearing compl. BK3520	nadellager kompl. BK3520

Зип Общепит

vsezip.ru

+7(812)987-08-81

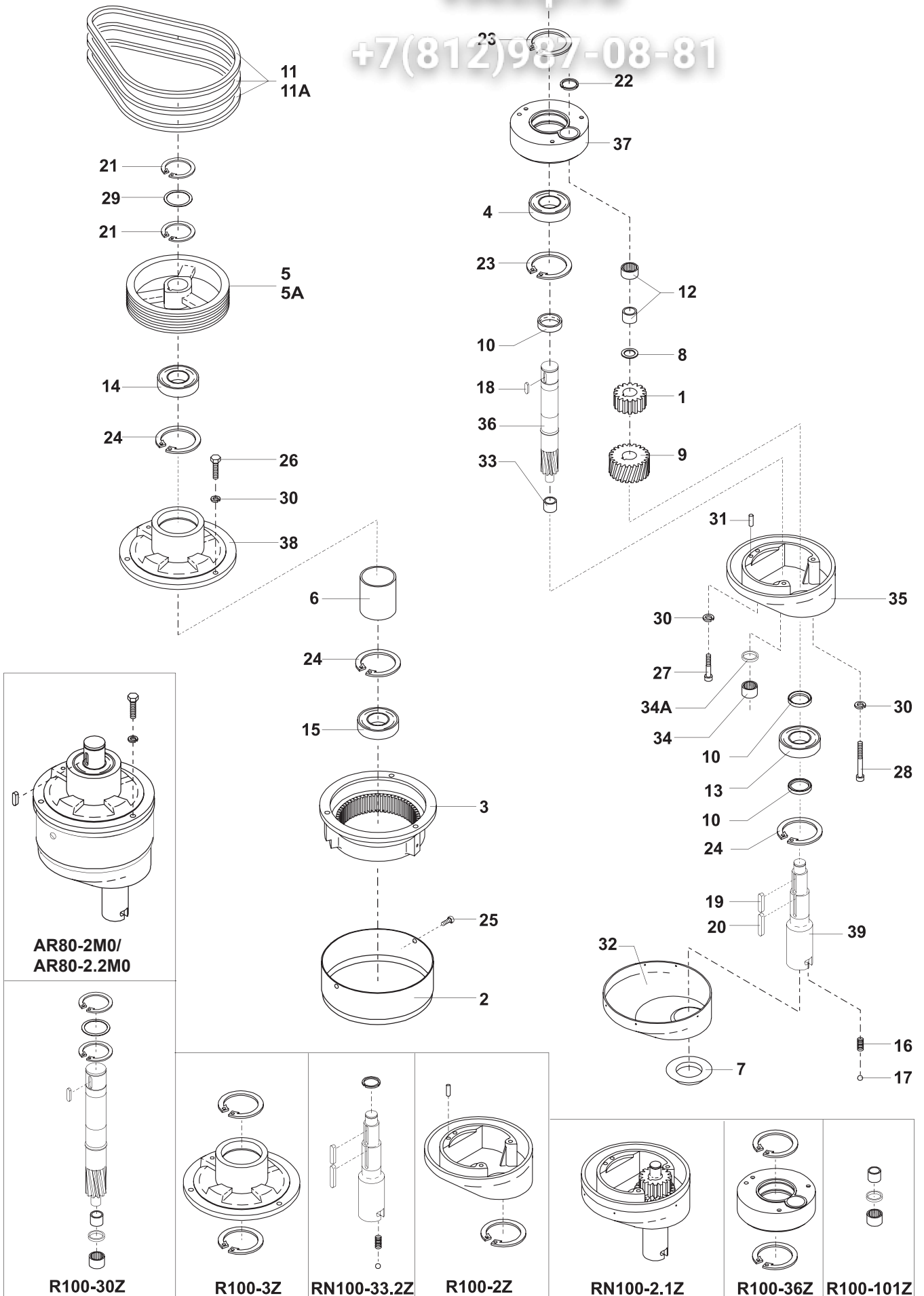


Fig no.	Order no.	Beskrivelse	Description	Beschreibung
1.	AE101-170	Dækplade,NSF,øverst	Cover,NSF, upper	Deckplatte,NSF,oben
2.	AE101-171.1	Dækplade,NSF,nederst	Cover,NSF, lower	Deckplatte,NSF,unten
3.	AE101-172.1M	bagskinne med glideprofil	Rear rail with sliding profile	Hintere Schiene mit Gleitprofil
4.	AE101-22.17RA	Dækplade rustfri	Cover plate stainless	Deckplatte rostfrei
5.	AE101-22.180	Rist	Grate	Bodengitter
6.	AE101-22.1M0	Stativ AE81 hvid RAL	Column AE81 white RAL	Ständer AE81 weiss RAL
7.	AE101-71.1	Bøjlestyreplade	Guide plate for bowl arms	Steuerplatte für Kesselarme
8.	AE61-172.2M	guideholder ERGO 60-100L mont.	guide holder ERGO 60-100L mont.	Steuerhalter ERGO 60-100L mont.
9.	AE61-172.6	Afst.rør for NSF-guide	Sistancerube for NSF-guide	Abstandrohr f. NSF-Steuerung
10.	AE61-275	Fjeder ø14,5 x 71 mm	spring ø14,5 x 71 mm	Feder ø14,5 x 71 mm
11.	AE81-172.1	NSF-guideplade	NSF-guide plate	NSF-Steuerplatte
12.	AR101-21	Låg rustfri 100 L	Lid stainless 100 L	Deckel, rostrei 100 L
13.	AR31-164	Lukkeplade UL-hul	Closing plate UL-hole	Verschlussplatte, UL-Loch
14.	AR80-212	knæ, dækprop	knee, plug button	knie, deckpfropfen
15.	AR80-213	gummifod	foot	fuss
16.	AR80-214.3	justerplade 3mm	intermediate piece 3mm	zwischenplatte 3mm
17.	AR80-214.6	justerplade 6mm	intermediate piece 6mm	zwischenplatte 6mm
18.	AR81-148.1	Beslag for motorkonsol	Fittings for base for motor	Beschlag für Motorkonsole
19.	R15-244.14	maskinnummerskilt	machine number sign	maschinenummerschild
20.	R15-245	pil	arrow	pfeil
21.	R20-148	gevindbøsning	threaded bush	gewindebuchse
22.	STA2526	lejevøsning PG404430F	bearing bush PG404430F	lagerbuchse PG404430F
23.	STA3002	kabelforskruning poly. PG13.5	cable inlet compl. PG13.5	kabelverschraubung PG13.5
24.	STA3014	møtrik PG 13.5*	nut PG 13.5	mutter PG 13.5
25.	STA5017	kærskrue M6x20	screw M6x20	schraube M6x20
26.	STA5080	kærskrue M6x10 rustfri	screw s.s. M6x10	schraube M6x10 rf.
27.	STA5232	skrue RX-TT M4x8mm	screw RX-TT M4x8 mm	schraube RX-TT M4x8mm
28.	STA5312	sætskrue M6x16 rustfri	screw M6x16 stainless steel	Schraube M6x16 rostfr. Stahl
29.	STA5322	sætskrue M8x20	screw M8x20	schraube M8x20
30.	STA5686	Skrue m.indv. 6-kant M8x25	Button head screw, hexag.M8x25	Schraube m.in. 6-Kant, M8x25
31.	STA5815	møtrik M16	nut M16	mutter M16
32.	STA5843	låsømøtrik M8 DIN985	nut M8 DIN985	mutter M8 DIN985
33.	STA5896	Flangemøtrik M6 DIN6923 FZB	Flanged nut M6 DIN6923 FZB	Flanschenmutter M6 DIN6923 FZB
34.	STA5897	Flangemøtrik M5 DIN6923 FZB	Flanged nut M5 DIN6923 FZB	Flanschenmutter M5 DIN6923 FZB
35.	STA6020	skive 5/16" x 3/4" elforz	washer 5/16" x 3/4" elzinkt	scheibe 5/16" x 3/4" elverzinn
36.	STA6027	skive 18x6.4x1.6mm	washer 18x6.4x1.6mm	scheibe 18x6.4x1.6mm
37.	STA6030	skive M8 DIN125A	washer M8 DIN125A	scheibe M8 DIN125A
38.	STA6053	fjederskive 6 mm	lockwasher 6 mm	Federscheibe 6 mm
39.	STA6056	fjederskive 8mm	lockwasher 8mm	federscheibe 8mm
40.	STA6510	dækprop ø88.9	plug button ø88.9	deckpfropfen ø88.9
41.	STA6519	dækprop ø14.3	plug button ø14.3	deckpfropfen ø14.3
42.	STA6580	gevindbøsning	threaded bush	gewindebuechse

3ip Общепит

vsezip.ru

+7(812)987-08-81

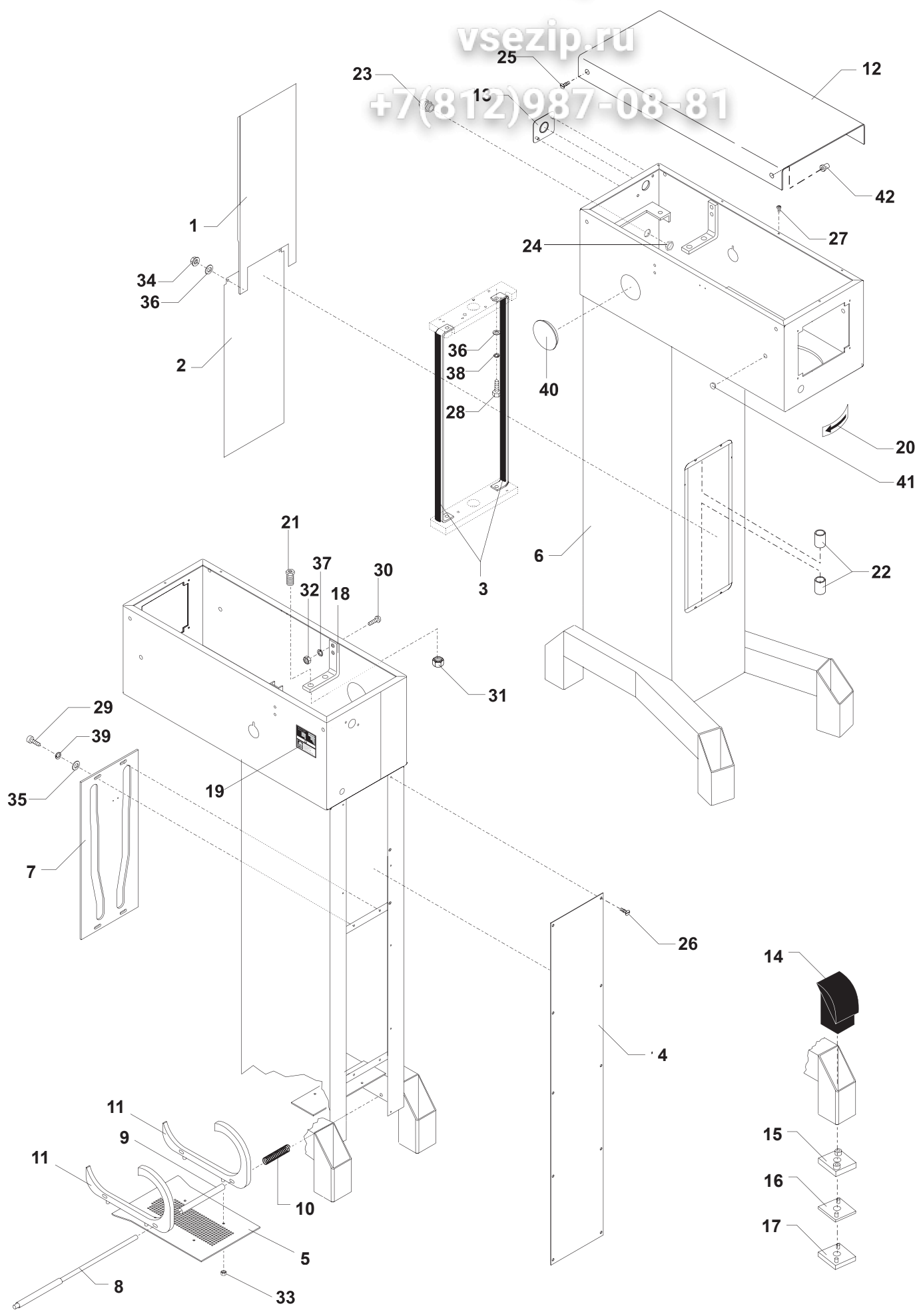
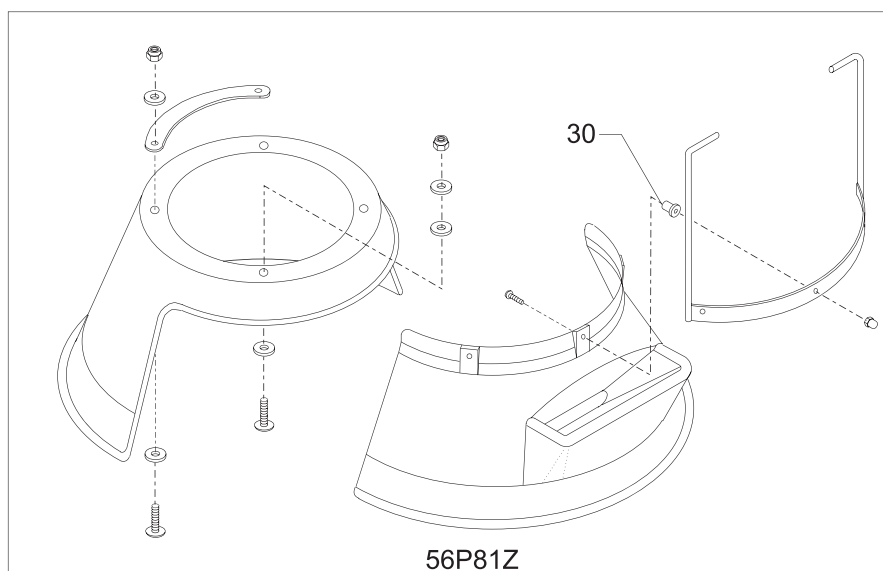
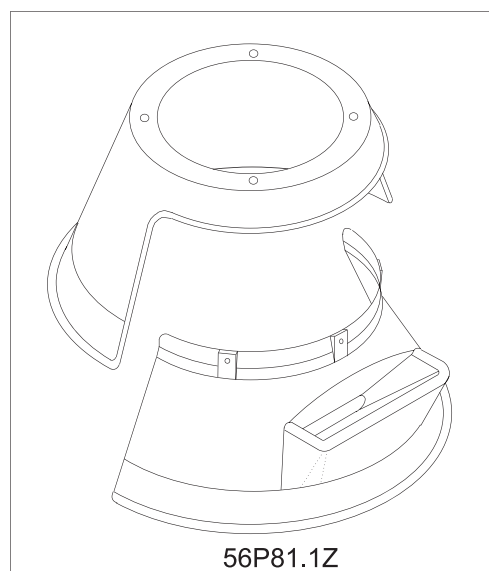


Fig no.	Order no.	Beskrivelse	Description	Beschreibung
1.	14080-0003sik.hedsskærm komp gitter AR81 VL3 safety guard compl. grid AR81 VL3schutzschirm kompl. gitter AR81 VL3
2.	14080-0004sik.hedsskærm kompl.plast AR81 VL3 safety guard compl. plast AR81 VL3schutzschirm kompl. plast AR81 VL3
3.	56AP80-206Underbeslag f. aft. sik. skærm AR80Lower fittings f.rear safety guard AR80Unterer Beschlag f. abnehmb.Schutzschirm
4.	56G20-280løs ifyldningsbakke til gitter skærmdetachable filling tray for safety guardlose Füllgeschale fuer sich. schirm
5.	56G30-26møtrik M8 specielnut M8 specialmutter M8 speziell
6.	56G81-21Gitterskærm forpartSafety grid front partGitterschutzschirm vorderteil
7.	56G81-22Gitterskærm, bagpartSafety grid, rear partGitter Schutzschirm Hinterteil
8.	56P30-15.1beslag for microswitch kompl. VL3fitting for microswitch compl. VL3halter für mikroschalter kompl VL3
9.	56P60-75.1ophæng for sikkerhedsskærm VL3fittings for safety guard VL3aufhängung für schutzschirm VL3
10.	56P81-34bøjle for plastskærm AR81-AR101clamp for safety guard AR81-AR101bügel für schutzschirm AR81-AR101
11.	56SN20-30microswitchmicroswitchmikroschalter
12.	56SN30-13.1beslag for microswitch VL3fitting for microswitch VL3halter für mikroschalter VL3
13.	56SN30-21leje for sikkerhedsskærmbering for safety guardlager für schutzschirm
14.	56SN30-22.1kurveskive VL3camdisc VL3kurvescheibe VL3
15.	56SN30-23låseskivelock washersicherungsscheibe
16.	56SN60-24afstandsskivedistance washerabstandsscheibe
17.	AR30-193Mkabel for microswitchcable for microswitchkabel für mikroschalter
18.	STA5016RF-mask.skrue M6x25screw M8x25, stainless steelschraube M6x25, rostfr. stahl
19.	STA5095Rustfri maskinskrue M8x40 mmStainless screw M8x40 mmSchraube M8x40 mm, rostfrei
20.	STA5250kærveskrue M6x50screw M6x50schraube M6x50
21.	STA5251Pladeskrue 4x16 DIN7981Plate screw 4x16 DIN7981Plattenschraube 4x16 DIN7981
22.	STA5665stopskrue M6x16screw M6x16schraube M6x16
23.	STA5810møtrik M8nut M8mutter M8
24.	STA5819møtrik M6nut M6mutter M6
25.	STA5839Rustfri topmøtrik M6Stainless top nut M6Mutter M6, rostfrei
26.	STA5842Låsemøtrik M8lock nut M8gegenmutter M8
27.	STA6003Skive, sikkerhedsskærmwasher, safety guardscheibe, schutzschirm
28.	STA6004Skive t/sikkerhedsskærm AR81/101Washer for safety guard AR81/101Scheibe für Schutzschirm AR81/101
29.	STA6042AMF skive M8 Din 6340AMF washer M8 DIN 6340AMF Scheibe M8 DIN 6340
30.	STA6056fjederskive 8mmlockwasher 8mmfederscheibe 8mm
31.	STA6580gevindbøsningthreaded bushgewindebuechse
32.sælges som 56P81.1Z / 56P81Zsold as 56P81.1Z / 56P81Zverkauft wie 56P81.1Z / 56P81Z
33.sælges som 56P81.1Z / 56P81Zsold as 56P81.1Z / 56P81Zverkauft wie 56P81.1Z / 56P81Z

56P81.1Z forpart og bagpart, plast AR80 **Rear part and front part plast AR80** **Vorderteil und Hinterteil AR80 Kunststoff**
56P81Z **AR80 plastskærm m/bøjle+ophæng** **AR80 safety guard with clamp and** **AR80 Schutzschirm mit bügel und aufhäng**



56P81Z

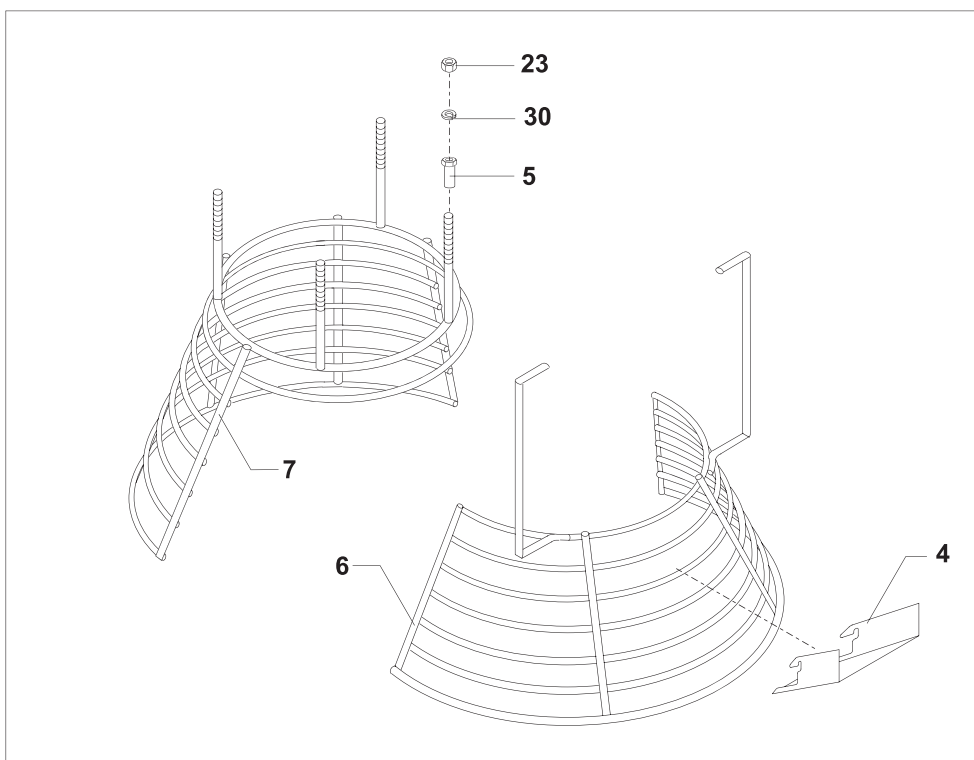
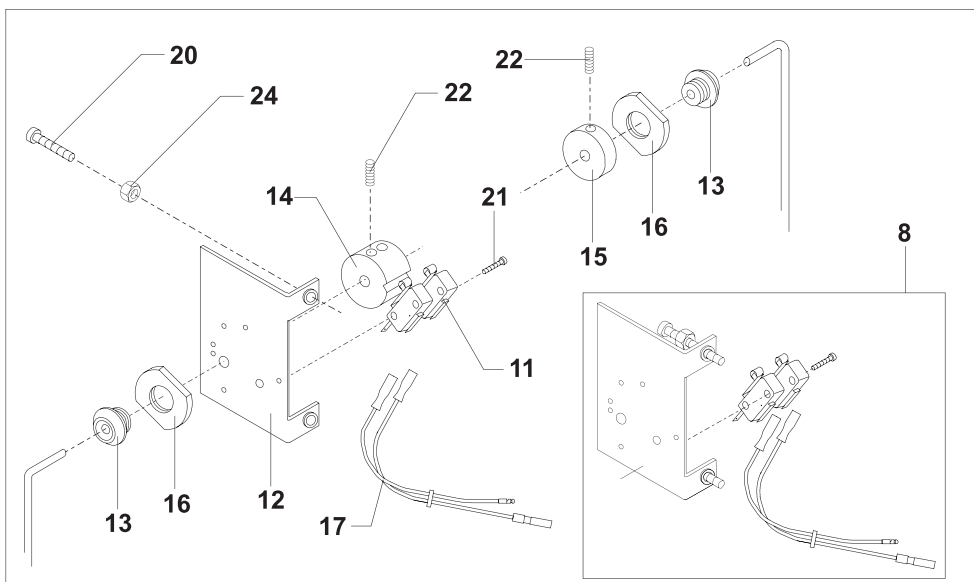
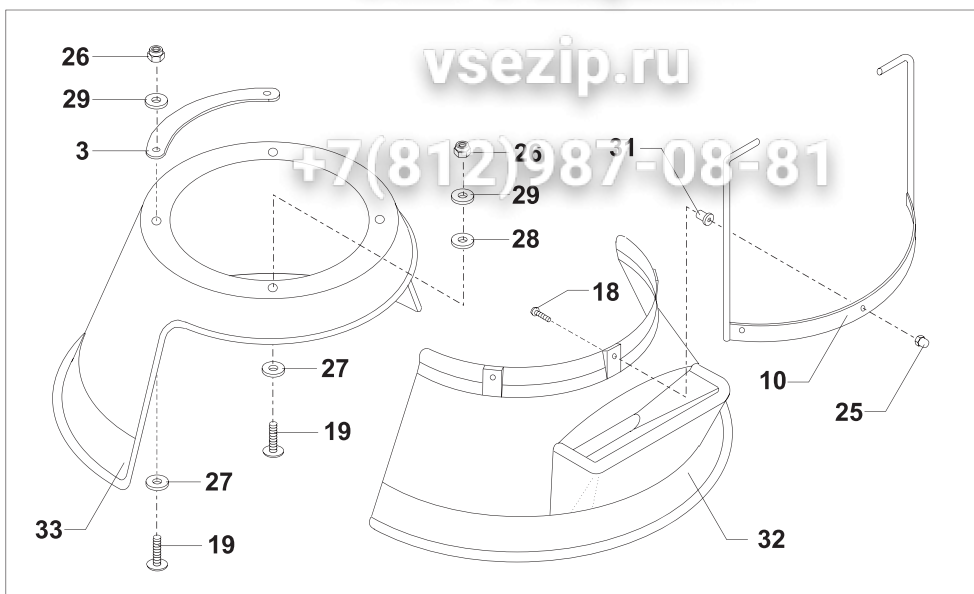


56P81.1Z

Зип Общепит

vsezip.ru

+7(812)987-08-81



2

9

1

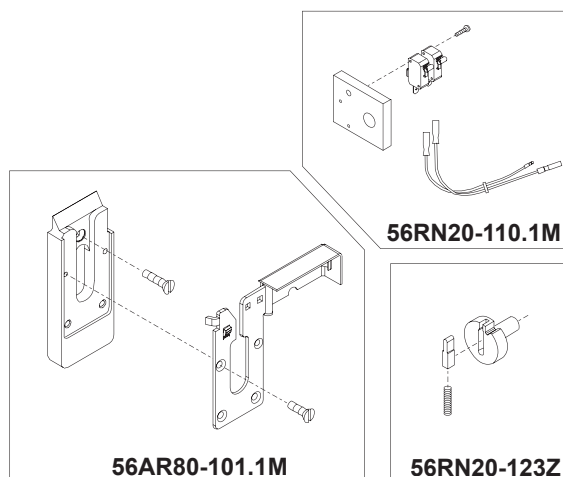
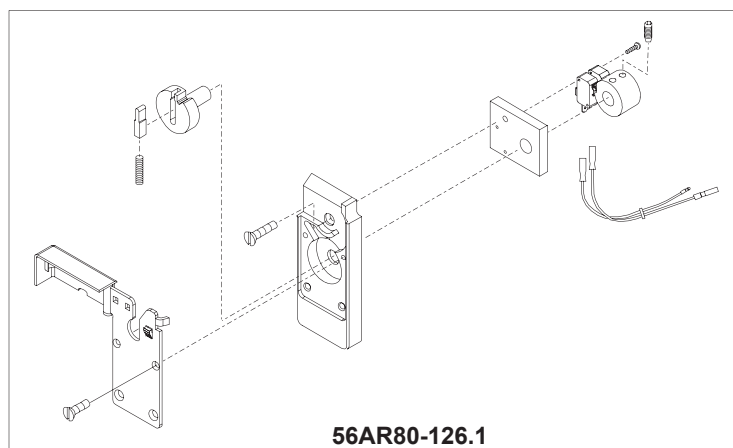
Fig no.	Order no.	Beskrivelse	Description	Beschreibung
1.	14080-0503	Aftagelig gitterskærm AR80 VL3	safety guard ss. removable AR80 VL3	Abnehmbar gitterschutzschirm AR80 VL3
2.	14080-0504	Aftagelig sik.skærm plast AR80 VL3	removable safety guard plast AR80 VL3	abnehmbar schutzschirm plast AR80 VL3
3.	56AG81-21	Gitterskærm, forpart aft.	Safety grid, front part rem.	Gitter schutzschirm, Frontteil Abnehmbar
4.	56AG81-22	Bagpart aft. gitterskærm AR81	Rear part rem.safety grid AR81	Hinter teil abnehm. Schutz- gitter AR8
5.	56AP80-206	Underbeslag f. aft. sik. skærm AR80	Lower fittings f.rem. safety guard AR80	Unterer Beschlag f. abnehm. Schutzschir
6.	56AP81-109	Beslag for bagpart kompl. AR81/101	Fittings for rearpart compl. AR81/101	Beschlag für Hinterteil kompl. AR81/101
7.	56AP81-34	Bøjle for aft. plastskærm AR81/101	Strap for rem. safety guard AR81/101	Bügel für abnehm. Schutzschirm AR81/101
8.	56AR80-100.1	Holdestykke venstre AR80	Retaining piece, left AR80	Haltestück, links, AR80
9.	56AR80-101.1	Holdestykke højre AR80	Retaining piece, right AR80	Haltestück, rechts, AR80
10.	56AR80-95	Låsevider f. aft. sikkerheds- skærm 80 L	Locking clamp for rem. safety guard 80 L	Drehverriegelung f.abnehmbaren Schutzschir
11.	56G20-280	løs ifyldningsbakke til gitter skærm	detachable filling skid for safety guard,grid	lose zugebeschale fuer sich. schirm
12.	56RN20-100.1M	Delmontage, venstre ophæng	Parcial mounting, left susp.	Teilmontage, linke Aufhängung
13.	56RN20-101.1M	Delmontage, højre ophæng	Parcial mounting, right susp.	Teilmontage rechte Aufhängung
14.	56RN20-110.1	Bagstykke venstre bearbejdet	Back plate, left, machined	Hinterboden, link. bearbeitet
15.	56RN20-124	Skive for hul, stativ	Disc for hole, column	Scheibe für Loch, Ständer
16.	56RN20-22.1	Kurveskive VL3, boret	Cam disc VL3, drilled	Kurvescheibe VI3, gebohrt
17.	56SN20-30	microswitch	microswitch	mikroschalter
18.	AR30-193M	kabel for microswitch	cable for microswitch	kabel für mikroschalter
19.	STA5005	Kærsvkrue rf. syrefast M5x35 DIN963	Slotted screw st.acidres.M5x35 DIN963	Schlitzschr.rostf.säuref.M5x35 DIN963
20.	STA5011	kærsvkrue rustfri M6x20	screw M6x20	kerbschraube nirosta M6x20
21.	STA5013	kærsvkrue M6x30 rustfri	screw M6x30 s.s.	schraube M6x30 rf.
22.	STA5026	Kærsvkrue rf.syrefast M5x16 DIN963	Slotted screw st.acidres.M5x16 DIN963	Schlitzschr.rostf.säuref.M5x16 DIN963
23.	STA5254	Pladeskrue 2,9x25 DIN7981	Plate screw 2,9x25 DIN7981	Plattenschraube 2,9x25 DIN7981
24.	STA5312	sætskrue M6x16 rustfri	screw M6x16 stainless steel	schraube M6x16 rostfr. stahl
25.	STA5314	Sætskrue, syrefast M8x14H DIN933	Set screw, acid res. M8x14H DIN933	Setzschraube, säurefest M8x14H DIN933
26.	STA5372	Cyl.skrue M6x40 rustfri	Cylindric screw M6x40 stainles	Zylinderscheibe M6x40, Nirosta
27.	STA5607	stopskrue rustfri M6x6	screw M6x6 s.s.	schraube M6x6 rf.
28.	STA5831	låsømøtrik M6	lock nut M6	gegenmutter M6
29.	STA5834	låsømøtrik M5	lock nut M5	gegenmutter M5
30.	STA5839	Rustfri topmøtrik M6	Stainless top nut M6	Mutter M6, rostfrei
31.	STA6027	skive 18x6.4x1.6mm	washer 18x6.4x1.6mm	scheibe 18x6.4x1.6mm
32.	STA6152	Nord-lock skive syrefast M8	Nord-lock disc, acid res. M8	Nord-lock Scheibe,Säurefest M8
33.	STA6580	gevindbøsning	threaded bush	gewindebuechse
34.		sælges som 56P81.1Z / 56P81Z	sold as 56P81.1Z / 56P81Z	verkauft wie 56P81.1Z / 56P81Z
35.		sælges som 56P81.1Z / 56P81Z	sold as 56P81.1Z / 56P81Z	verkauft wie 56P81.1Z / 56P81Z
36.		sælges som 56RN20-123Z	sold as 56AR30-123Z	verkauft wie 56AR30-123Z
37.		sælges som 56RN20-123Z	sold as 56AR30-123Z	verkauft wie 56AR30-123Z
38.		sælges som 56RN20-123Z	sold as 56AR30-123Z	verkauft wie 56AR30-123Z

56AR80-126.1 Venstre ophæng aft. sik.skærm+micro Left suspension f. rem.safetyguard+micro ... linke Aufhäng. abnehm. Schutzschirm+micro

56AR80-101.1M ... højre ophæng aft. sikkerhedsskærm right suspension f. rem. safetyguard rechte Aufhäng. abnehm. Schutzschirm

56RN20-110.2M ... Bagstykke, formonteret MKI Back plate, premounted MKI Hinterboden, vormontiert MKI

56RN20-123Z aksel for kamskive komplet shaft for camdisc compl. Welle für kurvescheibe kompl.



Зип Общежит

vsezip.ru

+7(812)987-08-81

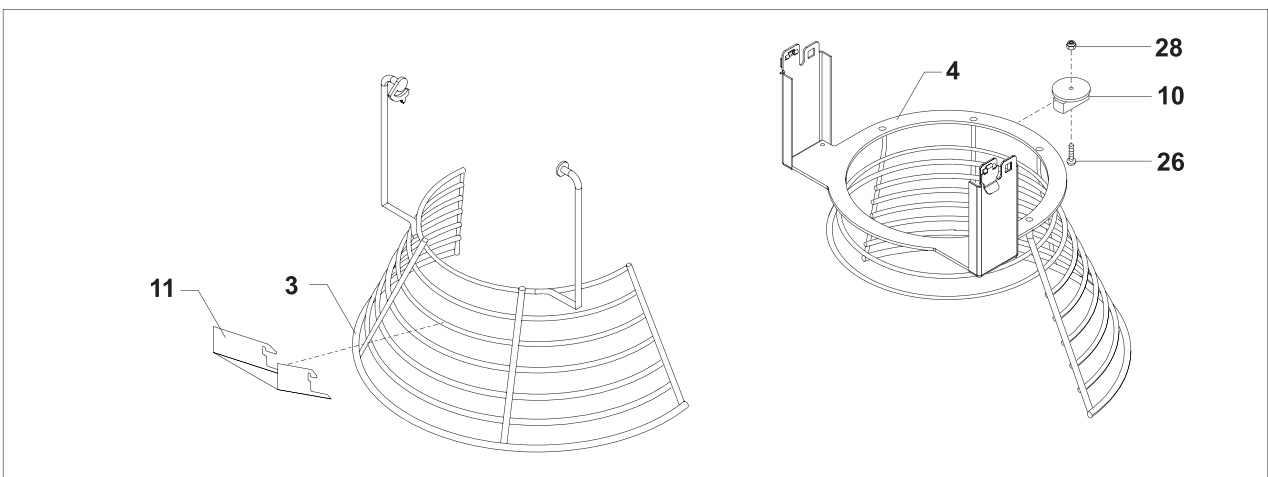
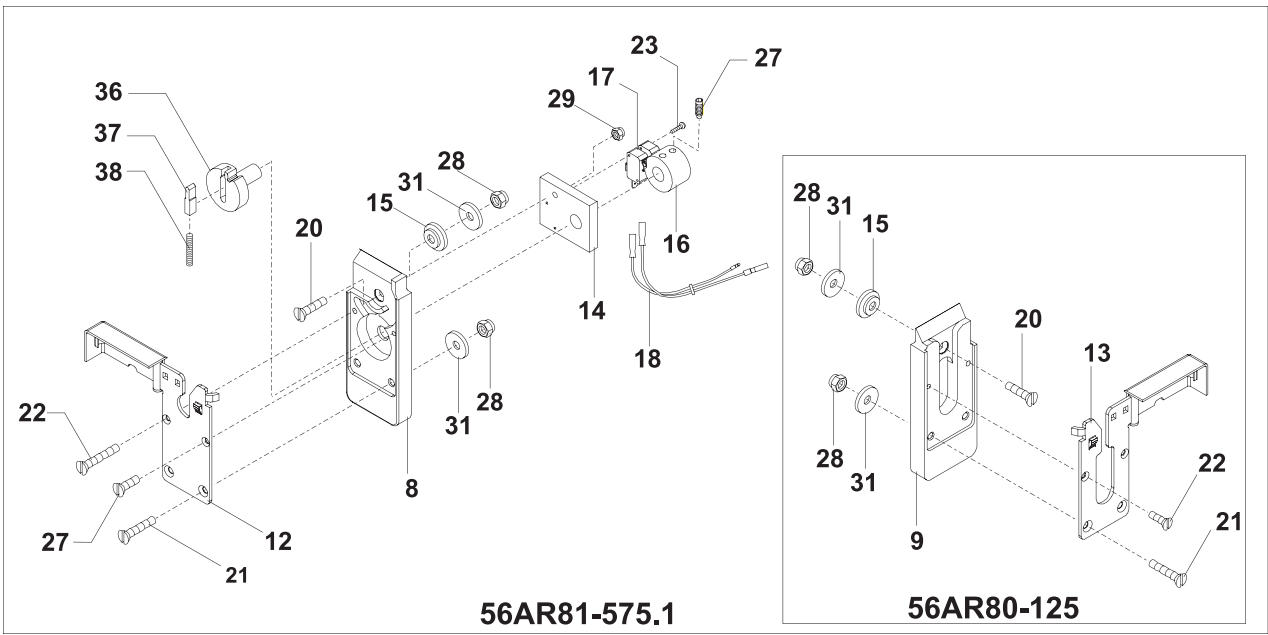
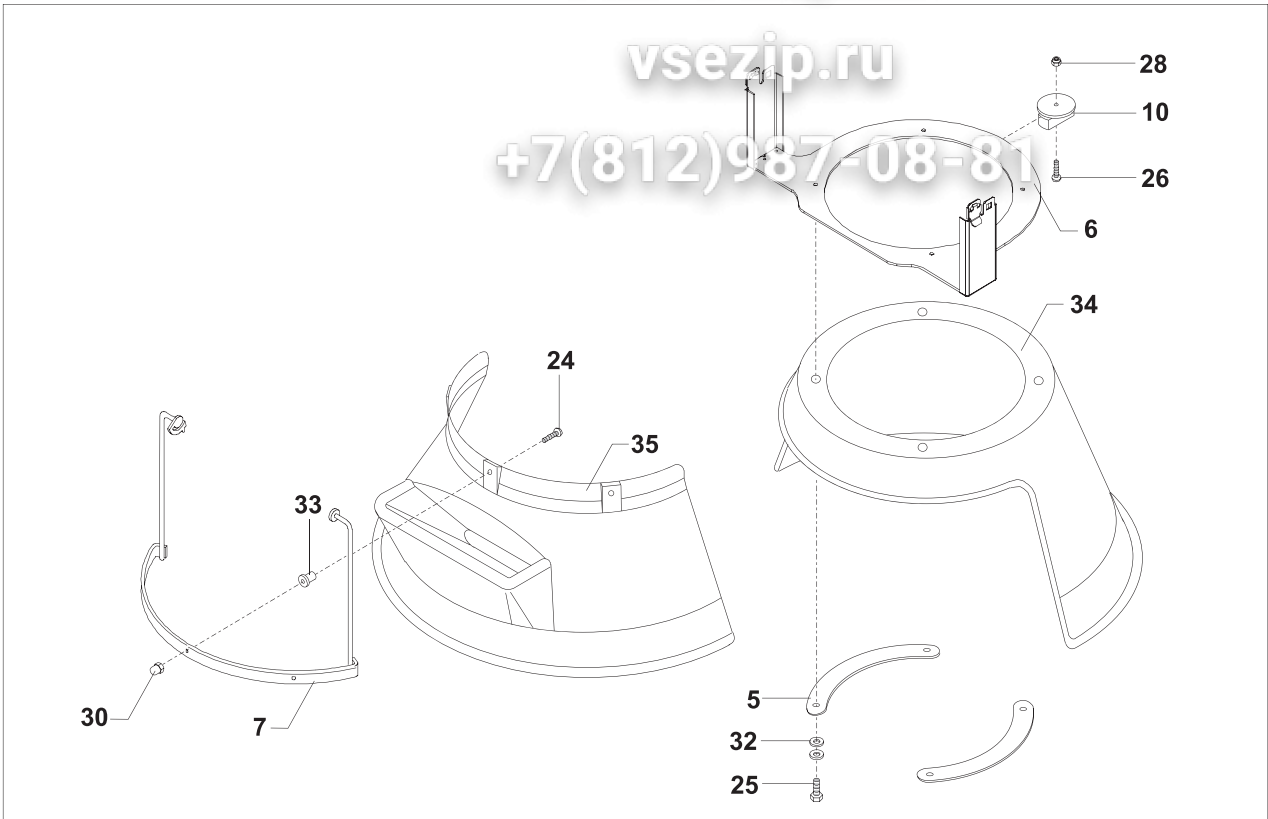
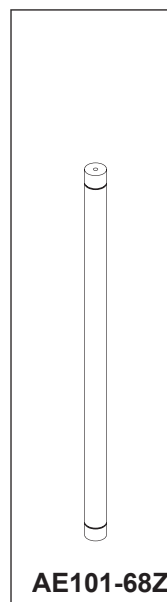
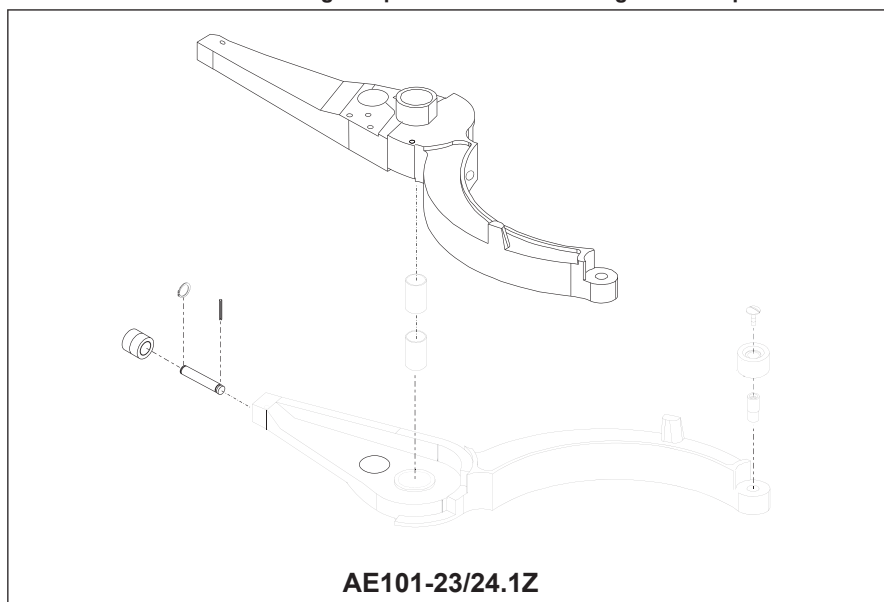


Fig no.	Order no.	Beskrivelse	Description	Beschreibung
1.	AE030-173-TD031	Aftaster for JOG mikro	Pickup for JOG micro	Abtaster für JOG-microschalter
2.	AE101-121	Pneumatikfjeder. 1000N	Pneum. spring 1000N	Pneum. Feder 1000N
3.	AE101-86.6	Beslag til fjeder/løftemotor AE100	Fittings for spring/lifting motor AE100	Geschlag f. Feder/Hubmotor AE100
4.	AE61-120	Justerskrue for pneumatisk fjeder	Adjusting screw for pneum. spring	Stellschraube f. pneum. Feder
5.	AE61-86.61	Løftemotor LA30.2SB-600-24-001	Lifting Motor LA30.2sB-600-24-001	Kesselhubmotor LA30.2SB-600-24-001
6.	AE81-119.1	Beslag til Pneumatikfjeder 80L	Fittings pneum. spring 80L	Geschlag für Pneumatikfeder 80L
7.	AE81-86.70	Holdebeslag til Pneu. fjeder AE80	Clamping device for pneu. spring AE80	Greifbeschlag f. pneum. Feder AE80
8.	AR31-127	Rulleaksel	Roller shaft	Rollwelle
9.	AR31-128	rulle for kedelfang	roll for bowl clamping	rolle für kesselgriff
10.	AR81-71.10	Aksel til bøjlestyr	Shaft for bowl arm guide	Welle für Kesselarmsteuerung
11.	AR81-71.5M	Bøsning til bøjlestyr	Bush for bowl arm guide, mounted	Buchse f. Kesselarmsteuerung montiert
12.	AR81-86.41	Stift ø10x40	Pin ø10x40	Stift ø10x40
13.	R20E-501.5M	Induktiv føler	Inductive sensor	Induktiven Sensor
14.	STA2527	lejbøsning MB5030DV	bearing bush MB5030DV	lagerbuchse MB5030DV
15.	STA3408	sikringsring A20	circlip A20	sprengning A20
16.	STA3462	sikringsring AK40	circlip AK40	sprengning AK40
17.	STA3464	sikringsring AK50	circlip AK50	sprengning AK50
18.	STA5088	Maskinskrue rustfri FRH M8x16	Machine screw st. FRH M8x16	Masch.Schraube rostf.FRH M8x16
19.	STA5310	Sætskrue M5x12	screw M5x12	Schraube M5x12
20.	STA5312	sætskrue M6x16 rustfri	screw M6x16 stainless steel	schraube M6x16 rostfr. stahl
21.	STA5345	sætskrue M10x30	screw M10x30	schraube M10x30
22.	STA5453	stålsætskrue M6x20mm	screw M6x20	schraube M6x20
23.	STA5814	møtrik M16	nut M16	mutter M16
24.	STA6026	skive 20x10x2,5	washer 20x10x2,5	scheibe 20x10x2,5
25.	STA6027	skive 18x6.4x1.6mm	washer 18x6.4x1.6mm	scheibe 18x6.4x1.6mm
26.	STA6053	fjederskive 6mm	lockwasher 6mm	federscheibe 6mm
27.	STA6057	fjederskive 10mm	lockwasher 10mm	federscheibe 10mm
28.	STA6075	Passkive 62x50x0,5	washer 62x50x0,5	scheibe 62x50x0,5
29.	STA6084	Skive ø5	wascher ø5	Scheibe ø5
30.	STA6205	fjedersplit	cotterpin	federsplint
31.	STA6370	Spændstift ø6x30 BN 876	Clamping pin ø6x30 BN 876	Klemmstift ø6x30 BN 876
32.		sælges som AE101-68Z	sold as AE101-68Z	verkauft wie AE101-68Z
33.		sælges som AE101-23/24.1Z	sold as AE101-23/24.1Z	verkauft wie AE101-23/24.1Z
34.		sælges som AE101-69.2Z	sold as AE101-69.2Z	verkauft wie AE101-69.2Z

AE101-23/24.1Z..bøjlesæt kompl. sort m/ruller bowlarmset compl.black w/rolls kesselarmsatz kompl. schwarz mit rollen

AE101-68Z.....Bøjleaksel komplet..... bowlarm guide rod compl..... bügelwelle kompl.

AE101-69.2Z.....Glidebøsning komplet Sliding shell compl..... Gleitbuchse kompl.



Зип Общепит

vsezip.ru

+7(812)987-08-81

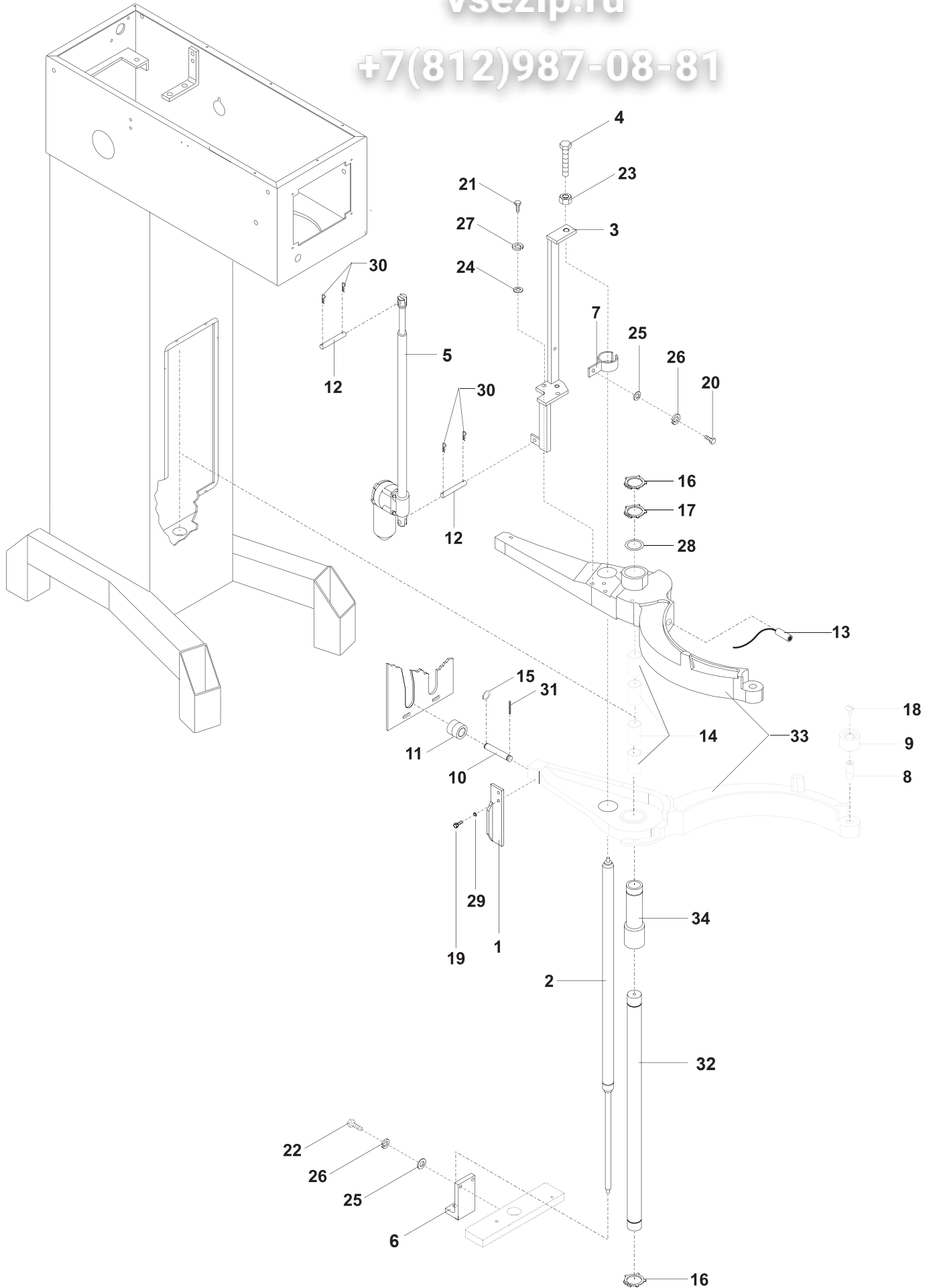
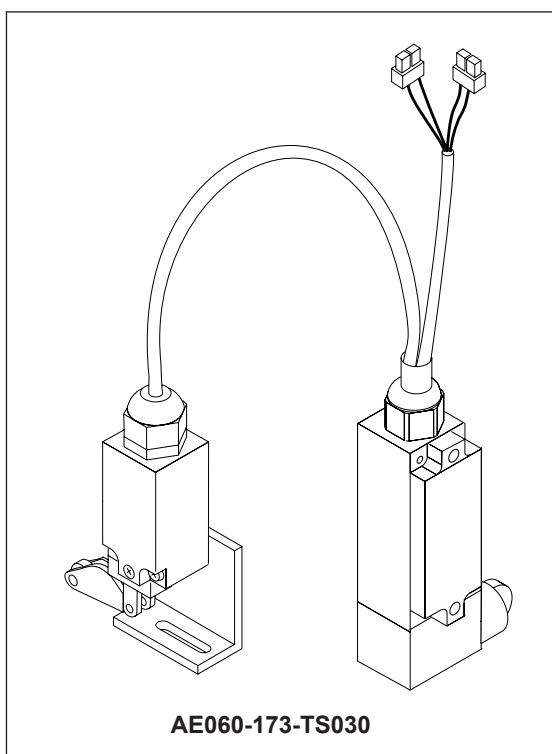


Fig no.	Order no.	Beskrivelse	Description	Beschreibung
1.	AE030-173-00030	JOG Mikro VL3	JOG micro switch VL3	JOG-Mikroschalter VL3
2.	AE030-173-TS010	Top mikro VL3 ERGO	Top micro switch VL3	Oberer Mikroschalter VL3
3.	AE060-173-TS020	CE-mikro VL3 ERGO	micro switch CE VL3	Mikroschalter CE, VL3
4.	AE060-173-TS040	Bund mikro VL3 ERGO	Bottom micro switch VL3	Unterer mikroschalter VL3
5.	AE61-173.1	Beslag for microswitch CE	Fittings for micro switch CE	Beschlag f. Mikroschalter CE
6.	AE61-522.1	Beslag for microswitch	Fittings for micro switch	Beschlag für Mikroschalter
7.	AR030-542-TD001	Ledningsbundt 30-200 VL3	cabl bundle 30-200 VL3	Kabelbund 30-200 VL3
8.	AR030-542-TD002	Stikholder i stativ	plug holder in column	Steckerhalter im Maschinenständer
9.	STA5045	Tapt Gev skrue 6KT M6x10	screw M6x10	schraube M6x10
10.	STA5270	kærvskrue M4x30	screw M4x30	schraube M4x30
11.	STA5271	Kærvskr.chj-z M4x40	screw M4x40	schraube M4x40
12.	STA5312	sætskrue M6x16 rustfri	screw M6x16 stainless steel	schraube M6x16 rostfr. stahl
13.	STA5368	Sætskrue rustfri M12x150	screw M12x150 stainless steel	schraube M12x150 rostfr. stahl
14.	STA5811	Møtrik M12	nut M12	Mutter M12
15.	STA6027	skive 18x6.4x1.6mm	washer 18x6.4x1.6mm	scheibe 18x6.4x1.6mm

AE060-173-TS030JOG mikro & CE mikro VL3 ERGOmicro switches JOG and CE, ERGO VL3 Mikroschalter JOG und CE, VL3 ERGO



Зип Общепит

vsezip.ru

+7(812)987-08-81

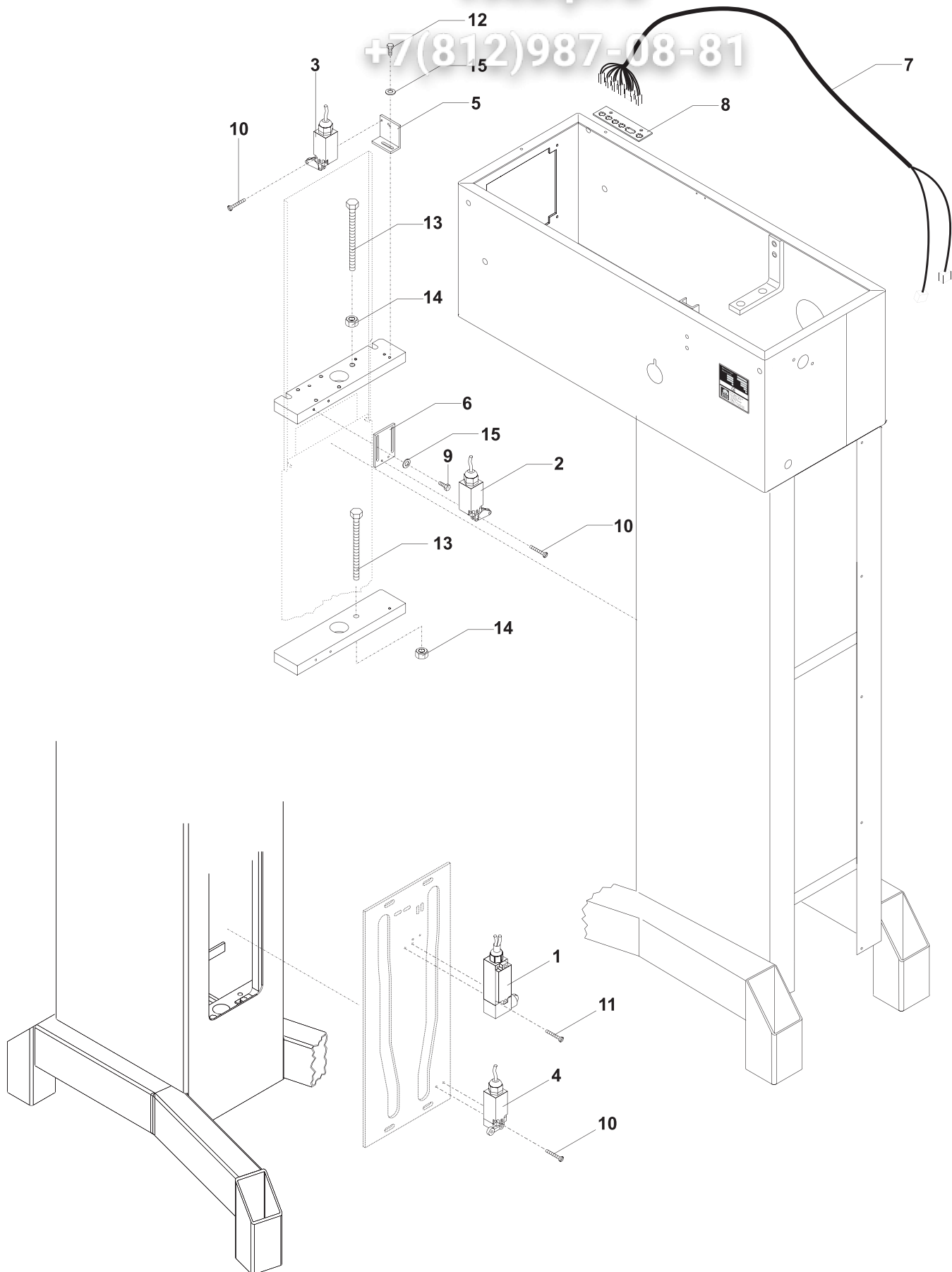
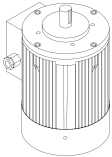
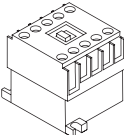
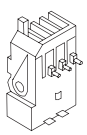


Fig no.	Order no.	Beskrivelse	Description	Beschreibung
1.	AR030-550-TD001	Frontpanel VL3 Standard	Front panel VL3 standard	Fronttafel VL3 standard
2.	AR030-550-TD003	Frontpanel VL3 Metos	Front panel VL3 Metos	Fronttafel VL3 Metos
3.	AR030-174-016	Underlagsskive for nødstop	Washer for emergency stop	Schleife für Notstopp
4.	AR030-174-10	Nødstop VL3	emergency stop VL3	notstopp VL3
5.	AR030-194-TD001	Jordledning, VL3 frontpanel	earth cable, front panel VL3	Erdkabel, Fronttafel VL3
6.	AR030-430-00001	Transformer	Transformer	Transformator
7.	AR030-458-TD001	Jordklemme	Earth clamp	Erdklemme
8.	AR030-502-TD001	Effektprint VL3	Power circuit board VL3	Energie Leiterplatte VL3
9.	AR030-551-TD001	Pakning, frontpanel	gasket, front panel	Dichtung, Fronttafel
10.	AR030-552-TD001	Dækkasse, effektprint	Cover box, power circuit board	Deckkasten, Energie Leiterplatte
11.	AR030-553-TD001	Låg til dækkasse	lid for cover box	Deckel für Deckkasten
12.	AR31-415	DIN-skinne	DIN-rail	DIN-Schiene
13.	R20E-418.7	Sikring 8 amp, træg	Fuse 8 amp, slow	Sicherung 8 amp, traege
14.	R20E-418.13	Sikring 2 amp, træg	Fuse 2 amp, slow	Sicherung 2 amp, traege
15.	R20E-418.11	Sikring 1,25 amp, træg	Fuse 1,25 amp, slow	Sicherung 1,25 amp, traege
16.	**	motor	motor	Motor
17.	**	Termoudløser	Thermal cut-out	Thermoauslöser
18.	**	Kontaktor	Contactore	Kontaktor

OVERSICHT ERGO 80

SURVEY ERGO 80

ÜBERSICHT ERGO 80

FIG.NO. 16					FIG.NO. 17					FIG.NO. 18				
														
R100-85.1	3x220/50	3 kW.	13,2 amp.	D	R20-88.27					R20-88.24				
R100-85.1	3x380/50	3 kW.	7,7 amp.	Y	R20-88.26					R20-88.22				
R100-85.1	3x415/50	3 kW.	7,7 amp.	Y	R20-88.26					R20-88.22				
R100-85.1	3x400-440/50	3 kW.	7,7 amp.	Y	R20-88.26					R20-88.22				
R100-85.1	3x220-240/60	3 kW.	12,4 amp.	D	R20-88.27					R20-88.24				
R100-85.1	3x380/60	3 kW.	7,15 amp.	Y	R20-88.26					R20-88.22				
R100-85.1	3x400-440/60	3 kW.	6,9 amp.	Y	R20-88.26					R20-88.22				

vsezip.ru

+7(812)987-08-81

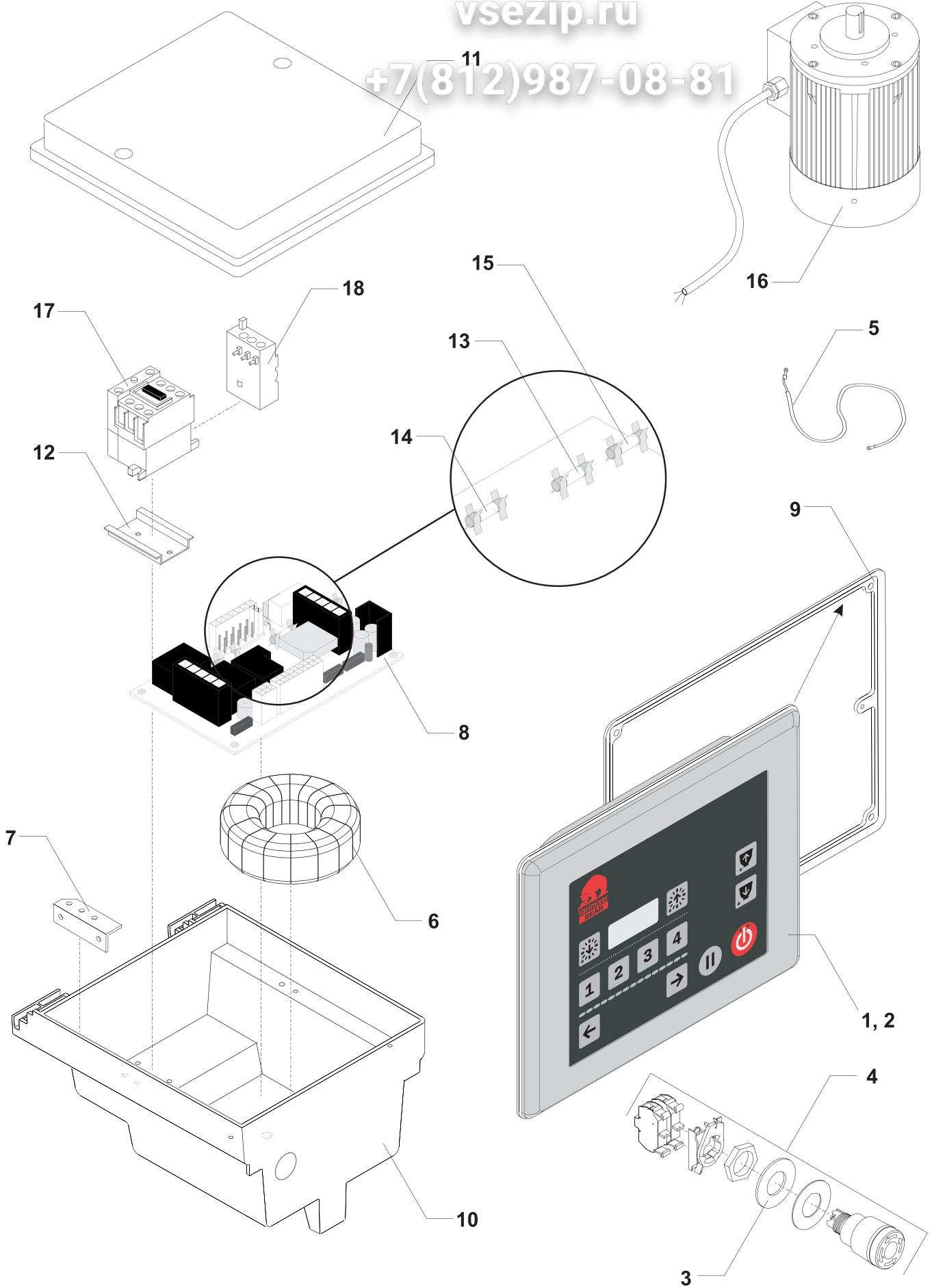


Fig no.	Order no.	Beskrivelse	Description	Beschreibung
1.	RN100-75M	100L kedel rustfri	100L bowl stainless steel	100L Kessel rostfr. Stahl
2.	RN100-75AM	100/40L kedel rustfri	100/40L bowl stainless steel	100/40L Kessel rostfr. Stahl
3.	RN100-75BM	100/60L kedel rustfri	100/60L bowl stainless steel	100/60L Kessel rostfr. Stahl
4.	RN100-78M	100L krog, rustfri	100L hook, stainless steel	100L Kneiter, rostfr.Stahl
5.	RN100-78AM	100/40L krog, rustfri	100/40L hook, stainless steel	100/40L Kneiter, rostfr. Stahl
6.	RN100-78BM	100/60L krog, rustfri	100/60L hook, stainless	100/60L Kneiter, rostfr. Stahl
7.	RN100-27M	100L spartel	100L flat beater	100L Rührer
8.	RN100-27.2M	100L spartel, rustfri	100L flat beater, stainless st.	100L Rührer, rostfr.Stahl
9.	RN100-27AM	100/40L spartel	100/40L flat beater	100/40L Rührer
10.	RN100-27A2M	100/40L spartel, rustfri	100/40L flat beater, stainless	100/40L Rührer, rostfr. Stahl
11.	RN100-27BM	100/60L spartel	100/60L flat beater	100/60L Rührer
12.	RN100-27B2M	100/60L spartel, rustfri	100/60L flat beater, stainless steel	100/60L Rührer rostfr. Stahl
13.	RN100-28M	100L ris	100L whip	100L Besen
14.	RN100-28MT	100L ris m/tyndere tråde	100L whip w/thin. wires	100L Besen m/dün. Draehten
15.	RN100-28MS	100L ris m. 1mm tykkere tråd	100L whip w.1mm thicker wire	100L Besen m. 1mm dickerem Drahten
16.	44RN100	100L ris med forstærkning	100L whip with reinforcement	100L esen mit verstaerkung
17.	RN100-28AM	100/40L ris	100/40L whip	100/40L Besen
18.	RN100-28AMS	100/40L ris med 1mm tykkere tråde	100/40L whip with 1mm thicker	100/40L Besen mit 1mm dickeren Drähten
19.	RN100-28BM	100/60L ris	100/60L whip	100/60L Besen
20.	RN100-28BMS	100/60L ris med 1mm tykkere tråde	100/60L whip with 1mm thicker	100/60L Besen mit 1mm dickeren Drähten
21.	14RN100	100L røreris, rustfri	100L wing whip, stainless steel	100L Rührbesen, Flügelbesen
22.	14RN100A	100L/40 røreris, rustfri	100L/40 wing whip, stainless steel	100L/40 Rührbesen,(Flügelbesen)
23.	14RN100B	100L/60 røreris, rustfri	100L/60 wing whip, stainless steel	100L/60 rührbesen,(Flügelbesen)
24.	39RN100	100L pulverblander rustfri	100L powder mixer stainless.s	100L Pulver mischer rostfr. Stahl
25.	42RN100P	100L skraber med nylon med holder	100L scraper with nylon and holder	100L Abstreifer mit nylon und Halter
26.	42RN100PT	100L skraber m. TEFLON og holder	100L scraper with TEFLON and holder	100L Abstreifer mit TEFLON und Halter
27.	42RN100AP	100/40L skraber med nylon og holder	100/40L scraper with nylon and holder	100/40L Abstreifer mit nylon und Halter
28.	42RN100APT	100/40L skraber m. TEFLON og holder	100/40L scraper w. TEFLON and holder	100/40L Abstreifer mit TEFLON und Halter
29.	42RN100BP	100/60L skraber med nylon og holder	100/60L scraper with nylon and holder	100/60L Abstreifer mit nylon und Halter
30.	42RN100BPT	100/60L skraber m. TEFLON og holder	100/60L scraper w. TEFLON and holder	100/60L Abstreifer mit TEFLON und Halter
31.	42RN100-202	100L skraber med nylon uden holder	100L scraper with nylon without holder	100L Abstreifer mit nylon ohne Halter
32.	42RN100-202T	100L skraber m. TEFLON uden holder	100L scraper with TEFLON wo/holder	100L Abstreifer mit TEFLON ohne Halter
33.	42RN100A-202	100/40L skraber med nylon u/holder	100/40L scraper with nylon wo/holder	100/40L Abstreifer mit nylon ohne Halter
34.	42RN100A-202T	100/40L skraber m. TEFLON u/holder	100/40L scraper w. TEFLON wo/holder	100/40L Abstreifer mit TEFLON ohne Halter
35.	42RN100B-202	100/60L skraber med nylon u/holder	100/60L scraper with nylon wo/holder	100/60L Abstreifer mit nylon ohne Halter
36.	42RN100B-202T	100/60L skraber m. TEFLON u/holder	100/60L scraper with TEFLON wo/holder	100/60L Abstreifer mit TEFLON ohne Halter
37.	42RN100-204	100L Skraberliste med nylon	100L Scraper Blade with nylon	100L Abstreiferleiste mit nylon
38.	42RN100-204T	100L Skraberliste med TEFLON	100L Scraper Blade with TEFLON	100L Abstreiferleiste mit TEFLON
39.	42R60-204	60L skraberliste mit nylon	60L Scraper Blade mit nylon	60L Abstreiferleiste mit nylon
40.	42R60-204T	60L skraberliste mit TEFLON	60L Scraper Blade mit TEFLON	60L Abstreiferleiste mit TEFLON
41.	42R40-204T	40L skraberliste med TEFLON	40L Scraper Blade with TEFLON	40L Abstreiferleiste mit TEFLON
42.	42R40-204	40L skraberliste med nylon	40L Scraper Blade with nylon	40L Abstreiferleiste mit nylon
43.	48R60Z	Ophæng for røreværktøj	rack for mixing tools	Leiste für Rührwerkzeuge
44.	22AE100.1	100L ERGO kedelvogn kompl.	100L ERGO bowl truck compl.	100L ERGO Kesselwagen kompl.
45.	22AE100.1B	100/40L ERGO kedelvogn kompl.	100/40L ERGO bowl truck compl.	100/40L ERGO Kesselwagen kompl.
46.	22AE100.1C	100/60L ERGO kedelvogn kompl.	100/60L ERGO bowl truck compl.	100/60L ERGO Kesselwagen kompl.

Se endvidere specielle tilbehørslistor

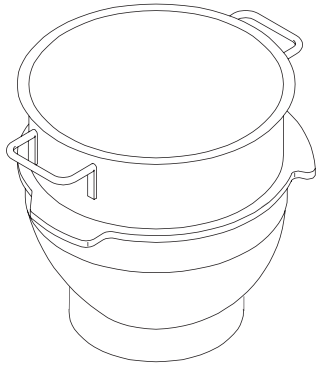
Please also see special lists covering accessories

Siehe auch spezielle Listen über Zubehör

**KEDLER OG
RØREVÆRKTØJ**

**21
BOWLS AND
MIXING TOOLS**

**KESSEL UND
RÜHRWERKZEUGE**



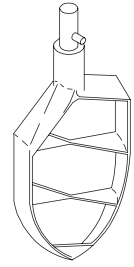
1



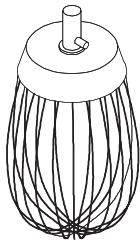
2,3



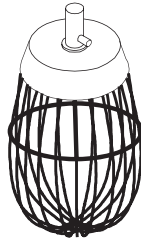
4 - 6



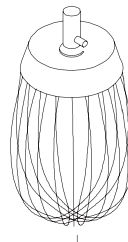
7 - 12



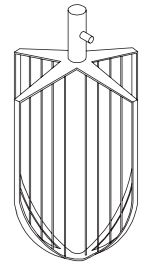
13 - 15



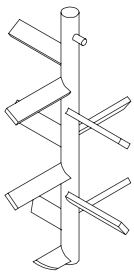
16



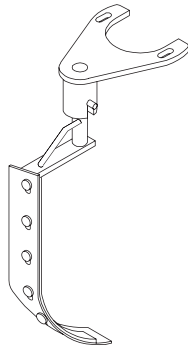
17 - 20



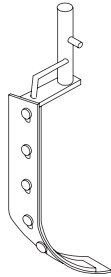
21 - 23



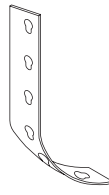
24



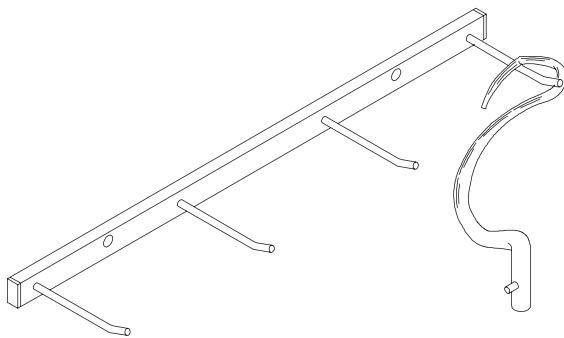
25 - 30



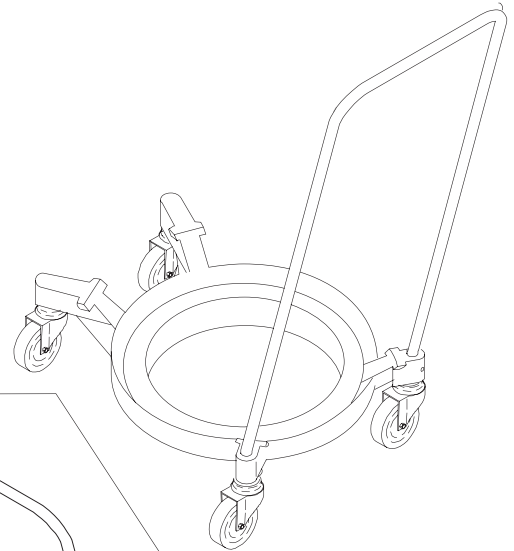
31 - 36



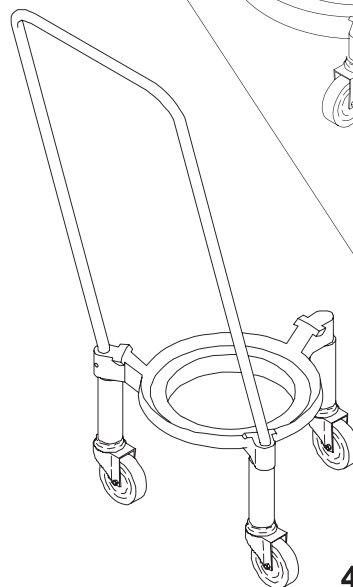
37 - 42



43



44



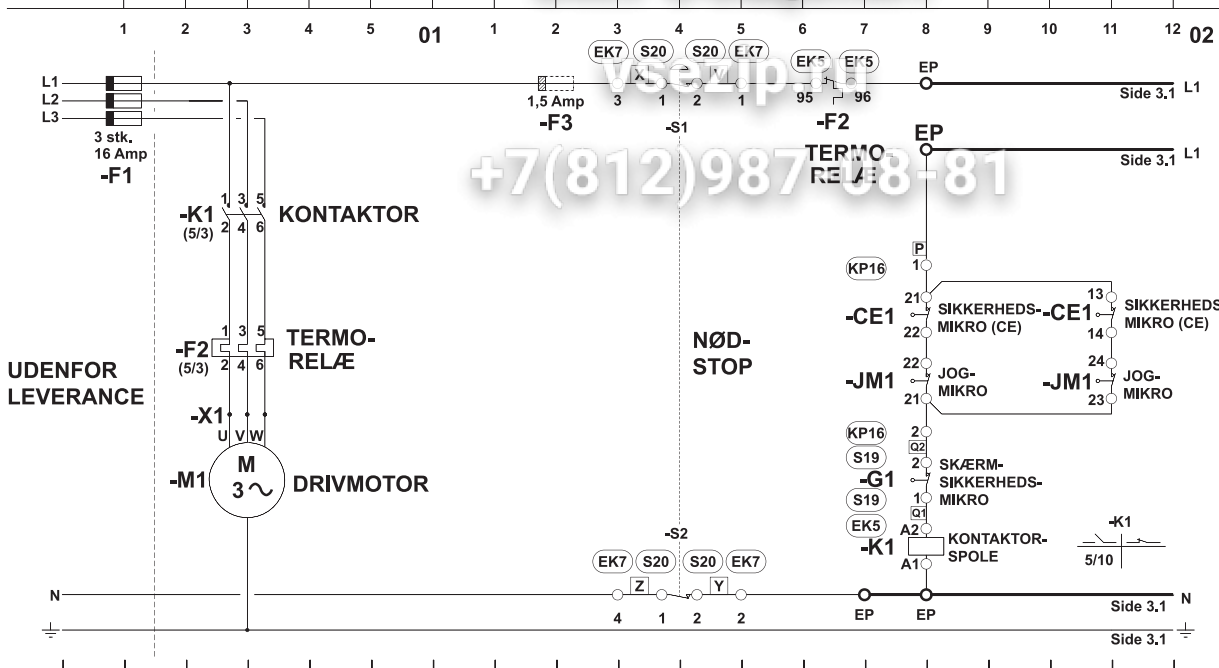
45,46

ELEKTRISKE DIAGRAMMER:

Зип Общежит

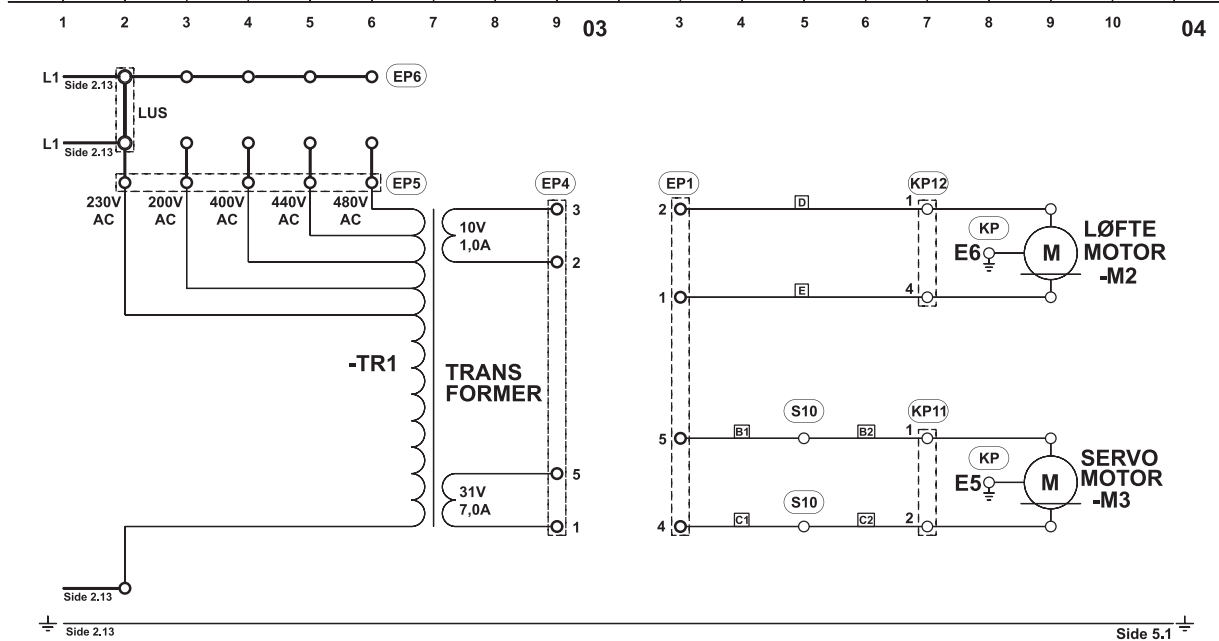
+7(812)9870881

A



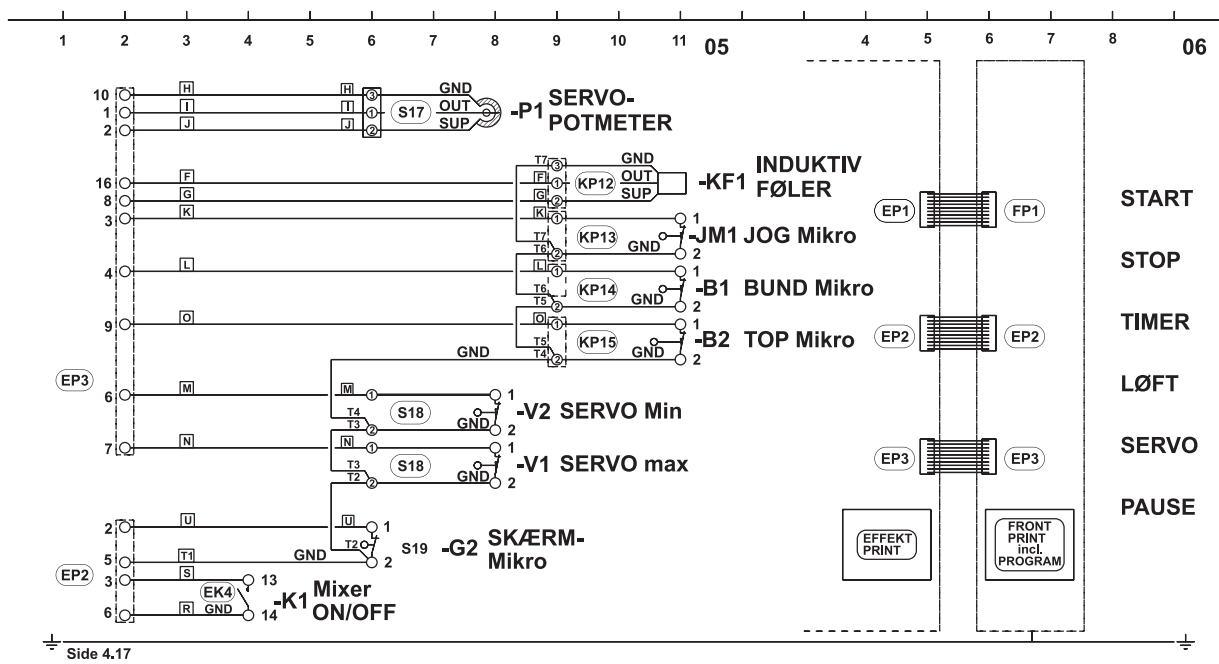
B

B



C

C



D

VL3 OVERSIGT OVER AFBRYDERES STATUS

Afbryder ved knudepunkt	Løftmikroer			Hastighedsmikroer		Skærmmikroer	Induktiv føler	Sikringer
	Status			Status				
	Kedel i top-position	Kedel i JOG position	Kedel i bund-position	Minimum hastighed	Maximum hastighed	Sikkerhedsskærm er lukket		
Løftmikroer								
Bundmikro	Bottom	B1	Lukket	Lukket	Åben			
Topmikro	Top	B2	Åben	Lukket	Lukket			
JOG mikro	JOG	JM1	Åben	Lukket	Åben			
CE mikro	CE/JOG	CE1/JM1	Lukket	Åben	Lukket			
	SERVO	M3						
	Lifting motor	M2						
Hastighedsmikroer								
Mikro for minimum hastighed		V2		Åben	Lukket			
Mikro for maximum hastighed		V1		Lukket	Åben			
Skærmmikroer								
Skærmmikroer tættest på stativ		G2				Lukket		10A
Skærmmikroer fjernest fra stativ		G1				Lukket		1,25A
Induktiv føler	Bowl lift	KF1	16-8				0,7	2A
Løftemotor sikring								NC
Servomotor sikring								
Trafo sikring, indgang								
Trafo sikring, udgang								
Termorelæ		95-96 F2						
Kontrolpanelets status når en sikring er brændt								
Sikring	Beskrivelse							
1,25A	Intet lys i kontrolpanel							
2A	Intet lys i kontrolpanel							
10A	Ingen bevægelse af kedelbøjler. Maskinen kan starte og stoppe. Ændring af hastighed er ikke mulig.							

Зип Общепит

vsezip.ru

+7(812)987-08-81