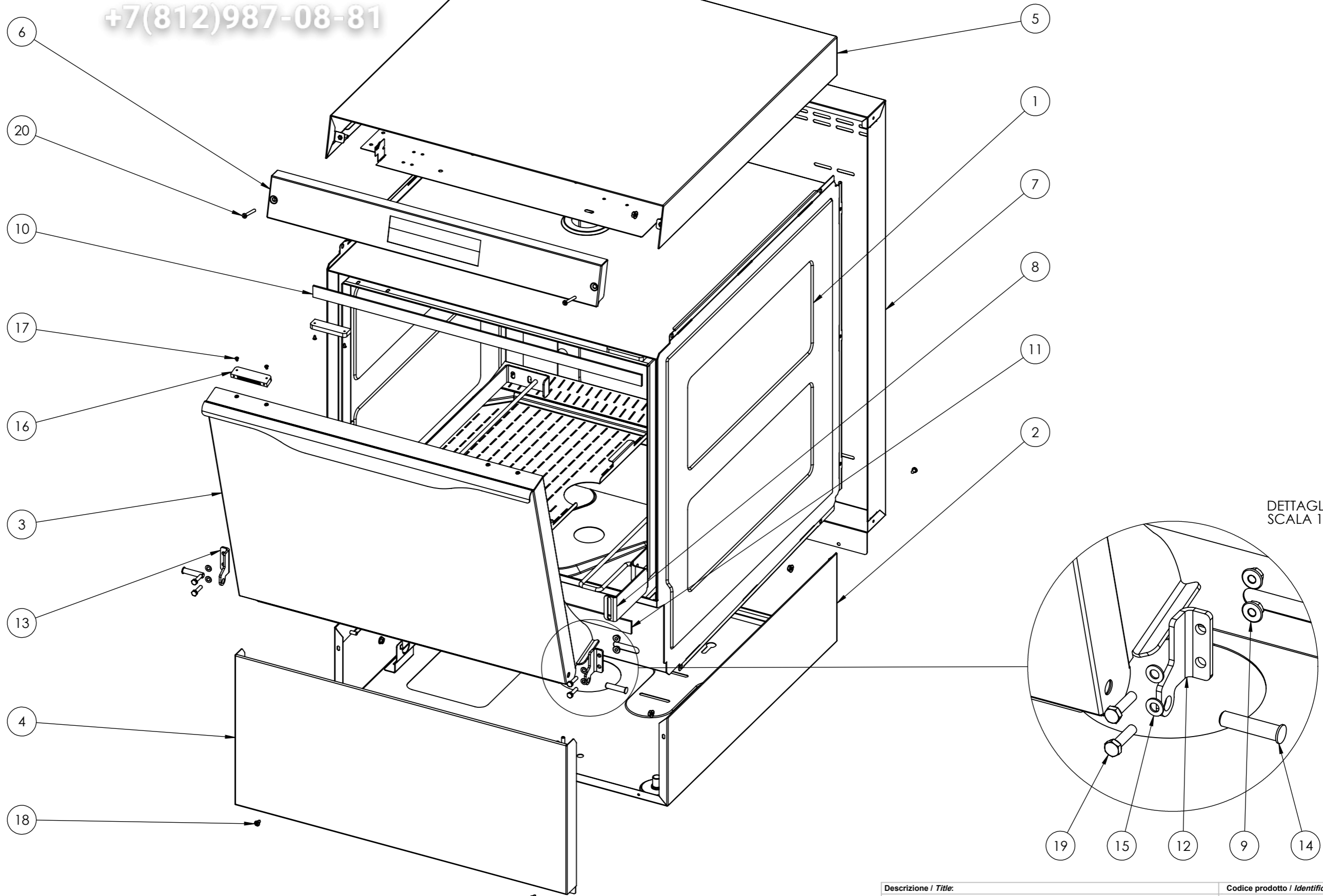


Зип Общепит

vsezip.ru

+7(812)987-08-81



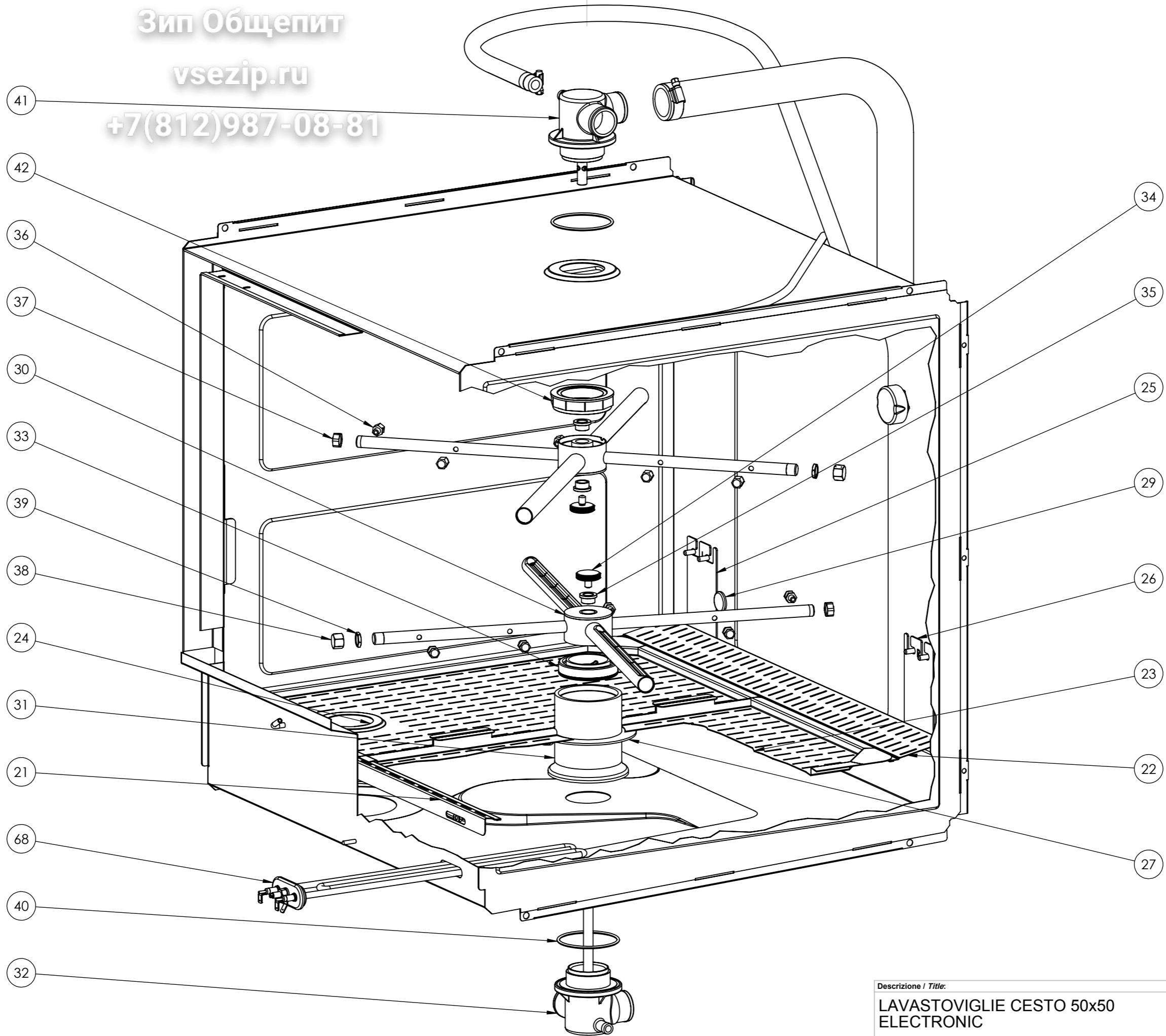
DETTAGLIO
SCALA 1 : 2

Descrizione / Title:	Codice prodotto / Identification produced
LAVASTOVIGLIE CESTO 50x50 ELECTRONIC	K540E
DISHWASHER SQUARE BASKET 50x50 WITH ELECTRIC RINSE-AID AND DETERGENT DISPENSER - ELECTRONIC	Revisione / Review R06
	Scala / Scale: 1:6 Foglio 1 di 8

Зип Общепит

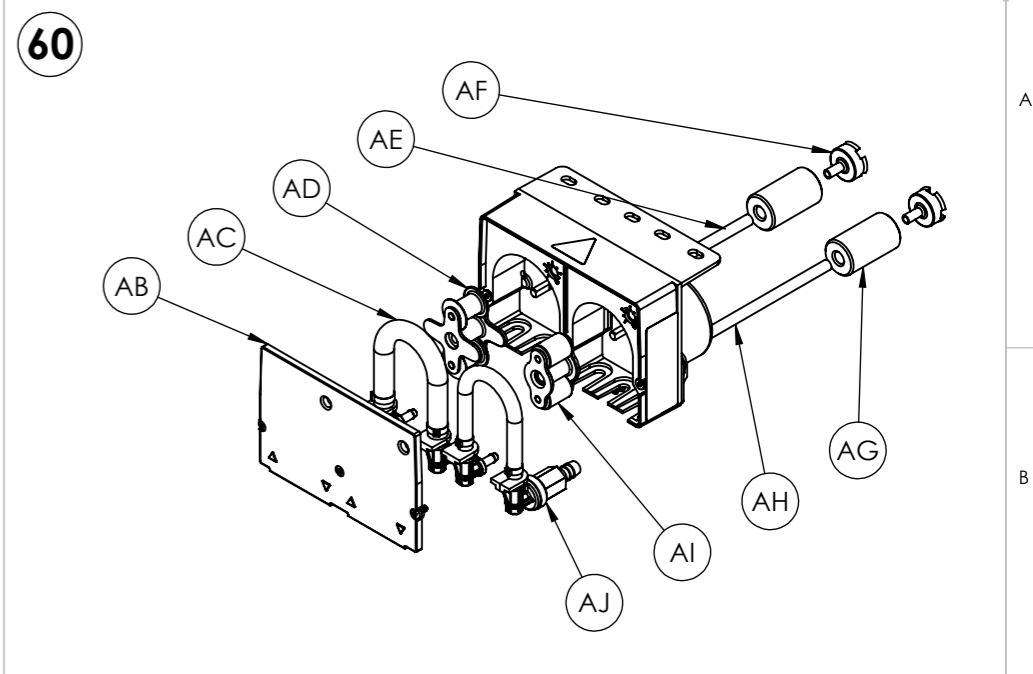
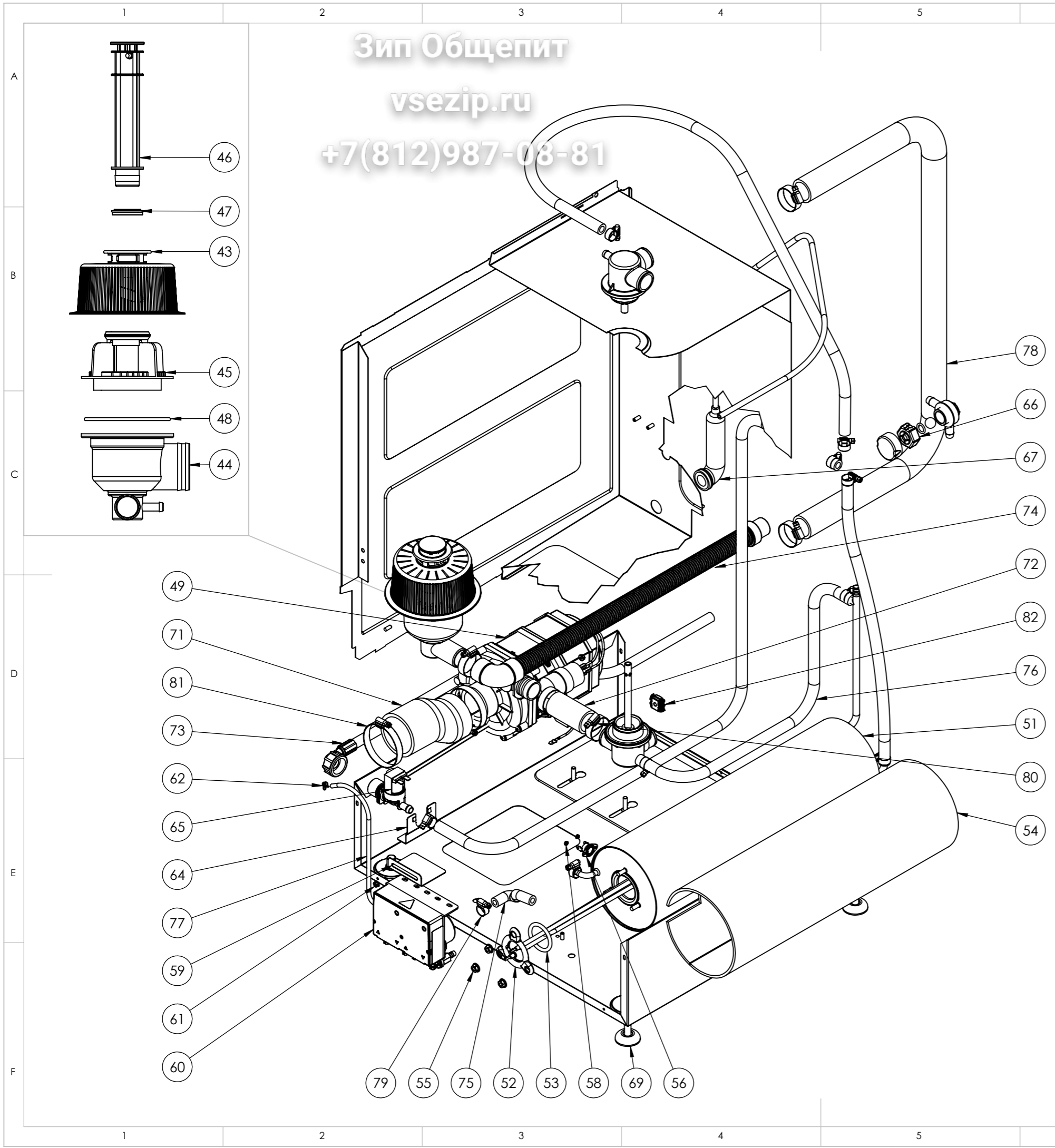
vsezip.ru

+7(812)987-08-81

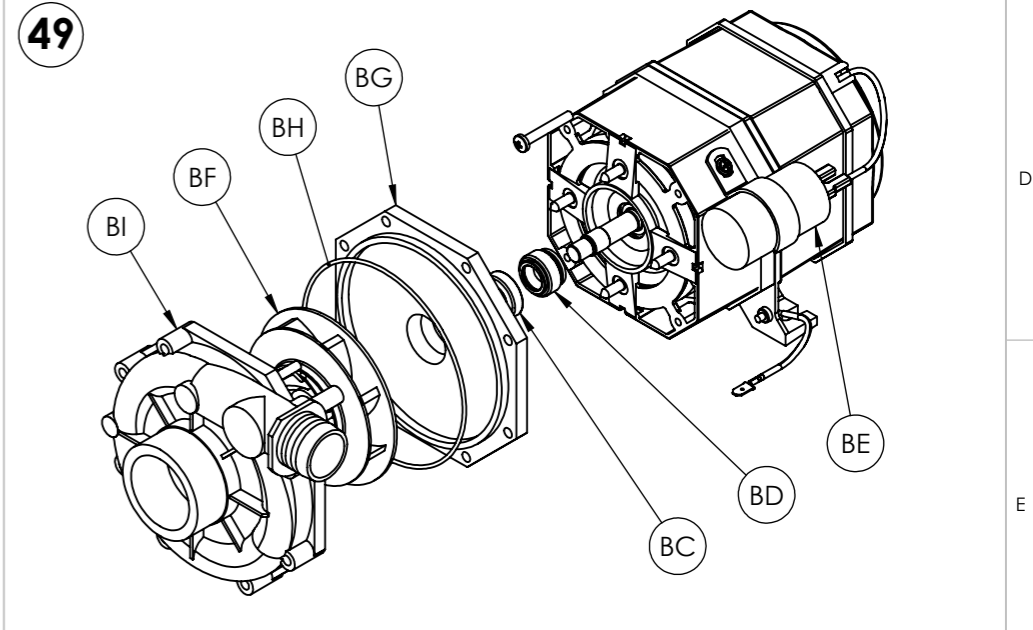


Descrizione / Title:	Codice prodotto / Identification produced
LAVASTOVIGLIE CESTO 50x50 ELECTRONIC	K540E
DISHWASHER SQUARE BASKET 50x50 WITH ELECTRIC RINSE-AID AND DETERGENT DISPENSER - ELECTRONIC	Revisione / Review R06
Scala / Scale: 1:3	Foglio 2 di 8

Зип Общепит
 vsezip.ru
 +7(812)987-08-81



POS.	CODE	DESCRIZIONE	DESCRIPTION	Q.TA'
AB	1261	PLEXIGLASS PER DOSATORE DOPPIO	FRONT PLEXIGLASS	1
AC	1217	TUBETTO SANTOPRENE	SANTOPRENE PIPE	1
AD	1211A	RULLO INT.PER DOS.DETERGENTE	ROLLER INSIDE FOR DISPENSER	1
AE	1421	TUBO 6x4 GIALLO	LIGHT YELLOW TUBE 6x4 MM	1
AF	1218	FILTRO PER TUBETTO DOSATORE	FILTER FOR DISPENSER PIPE	2
AG	1215	PESO PER TUBETTO DOSATORE	PESO PER TUBETTO DOSATORE	2
AH	1420	TUBO 6x4 MM AZZURRO	LIGHT BLEU TUBE 6x4 MM	1
AI	1420	RULLO INT.PER DOS.BRILLANTANTE	ROLLER INSIDE FOR DISPENSER	1
AJ	1216	TUBETTO SILIC. PER DOS. BRILLANTANTE	SILICONE TUBE FOR RINSE DISPENSER	1



POS.	CODE	DESCRIZIONE	DESCRIPTION	Q.TY
BC	6013	GUARNIZIONE TENUTA CERAMICA	CERAMIC SEALING GASKET	1
BD	6014	GUARNIZIONE TENUTA ROTANTE	ROTARY SEALING GASKET	1
BE	6415	CONDENSATORE MOTORE HP 0,75	MOTOR CAPACITOR	1
BF	8412	GIRANTE MOTORE POMPA HP 0,35-0,40	PUMP MOTOR ROTOR HP 0,35-0,40	1
BG	8003	FLANGIA MOT.POMPA HP 0,35-0,40	WASH PUMP MOTOR FLANGE 0,35-0,40	1
BH	8012	OR CHIOCCIOLA POMPA HP 0,35-0,40	OR GASKET FOR PUMP ROTOR	1
BI	8010	CHIOCCIOLA MOT. POMPA HP 0,35-0,40	PUMP MOTOR VOLUTE HP 0,35-0,40	1

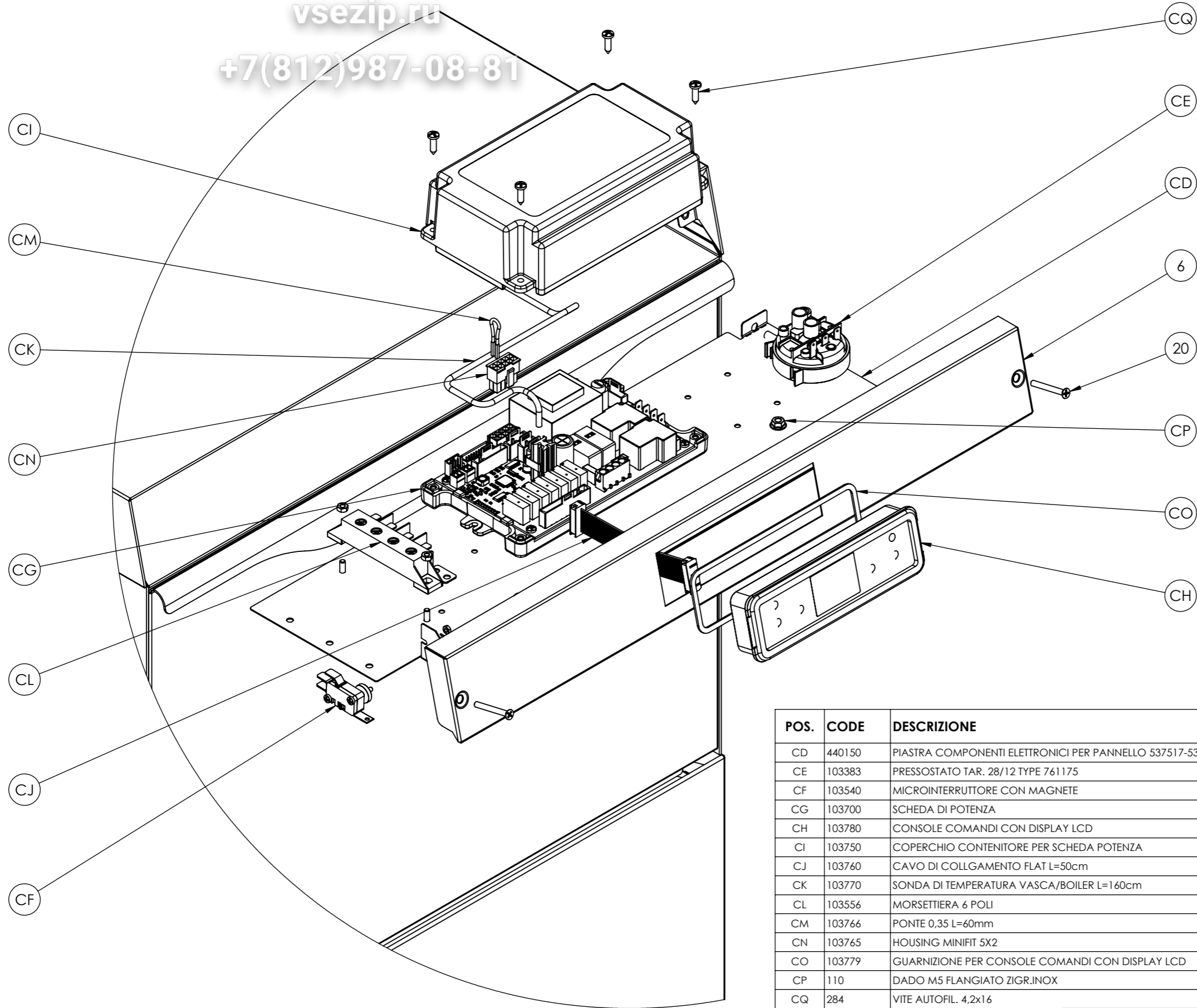
Descrizione / Title: **LAVASTOVIGLIE CESTO 50x50 ELECTRONIC**
 DISHWASHER SQUARE BASKET 50x50 WITH ELECTRIC RINSE-AID AND DETERGENT DISPENSER - ELECTRONIC

Codice prodotto / Identification produced: **K540E**
 Revisione / Review: **R06**
 Scala / Scale: 1:6 Foglio 3 di 8

Зип Общепит

vsezip.ru

+7(812)987-08-81



POS.	CODE	DESCRIZIONE	DESCRIPTION	Q.TA'
CD	440150	PIASTRA COMPONENTI ELETTRONICI PER PANNELLO 537517-537518	CONTROL GEAR PLATE	1
CE	103383	PRESSOSTATO TAR. 28/12 TYPE 761175	PRESSURE SWITCH TAR. 28/12 TYPE 761175	1
CF	103540	MICROINTERRUTTORE CON MAGNETE	MICROSWITCH WITH MAGNET	1
CG	103700	SCHEDA DI POTENZA	POWER BOARD	1
CH	103780	CONSOLE COMANDI CON DISPLAY LCD	CONTROL PANEL WITH LCD DISPLAY	1
CI	103750	COPERCHIO CONTENITORE PER SCHEDA POTENZA	TANK HEATING ELEMENT 2500W WITH FLANGE	1
CJ	103760	CAVO DI COLLEGAMENTO FLAT L=50cm	FLAT CONNECTION CABLE L=50cm	1
CK	103770	SONDA DI TEMPERATURA VASCA/BOILER L=160cm	TANK/BOILER TEMPERATURE PROBE L=160cm	2
CL	103556	MORSETTIERA 6 POLI	TERMINAL 6 POLES	1
CM	103766	PONTE 0,35 L=60mm	JUMPER	1
CN	103765	HOUSING MINIFIT 5X2	HOUSING MINIFIT 5X2	1
CO	103779	GUARNIZIONE PER CONSOLE COMANDI CON DISPLAY LCD	GASKET FOR CONTROL PANEL WITH LCD DISPLAY	1
CP	110	DADO M5 FLANGIATO ZIGR.INOX	STAINLESS STEEL NUT, 5MA	2
CQ	284	VITE AUTOFIL. 4,2x16	SELF-TAPPING SCREWS 4.2X16	4

Descrizione / Title:

LAVASTOVIGLIE CESTO 50x50
ELECTRONIC

DISHWASHER SQUARE BASKET 50x50 WITH
ELECTRIC RINSE-AID AND DETERGENT
DISPENSER - ELECTRONIC

Codice prodotto / Identification produced

K540E

Revisione / Review

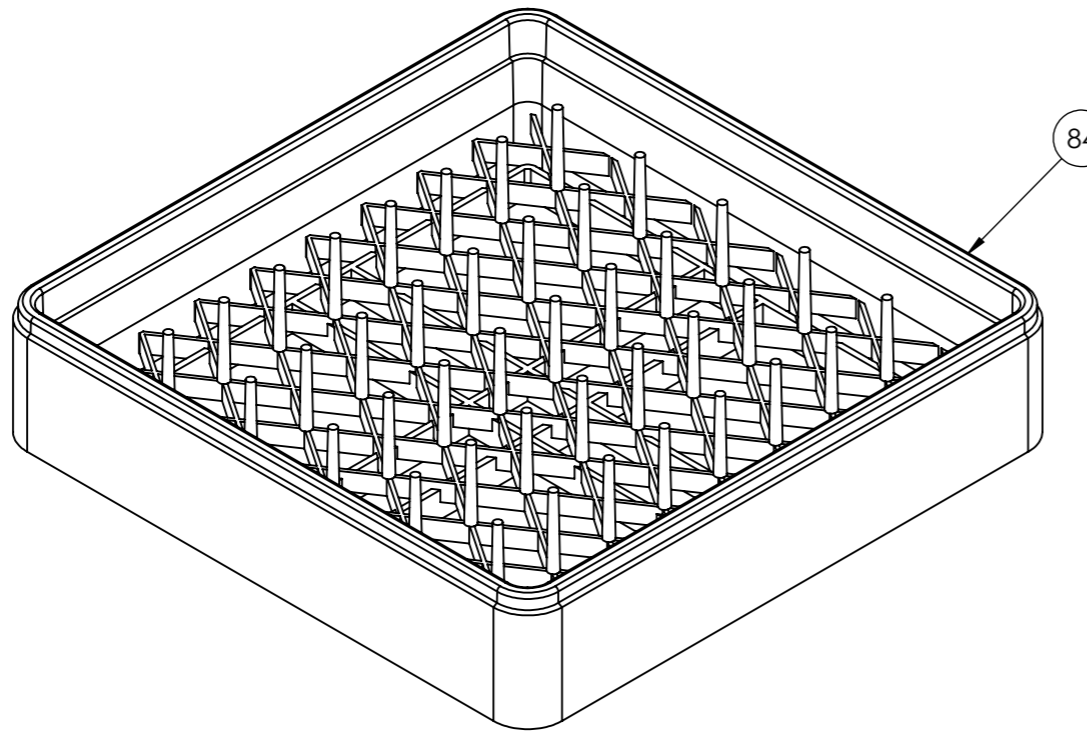
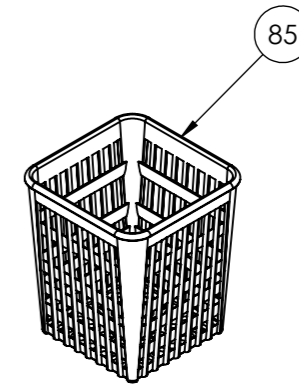
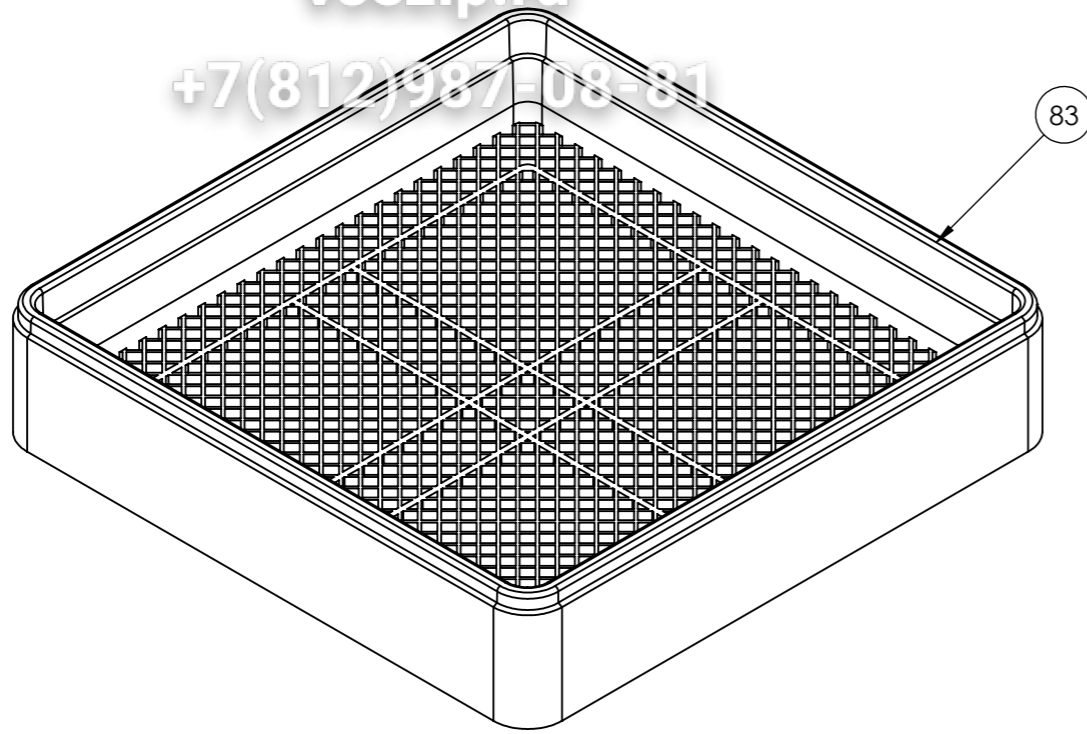
R06

Scala / Scale: 1:3 Foglio 4 di 8

Зип Общепит

vsezip.ru

+7(812)987-08-81



Descrizione / Title:	Codice prodotto / Identification produced
LAVASTOVIGLIE CESTO 50x50 ELECTRONIC	K540E
DISHWASHER SQUARE BASKET 50x50 WITH ELECTRIC RINSE-AID AND DETERGENT DISPENSER - ELECTRONIC	Revisione / Review
	R06
	Scala / Scale: 1:5 Foglio 5 di 8

POS.	CODE	DESCRIZIONE	DESCRIPTION	Q.TA'
1	540534	VASCA INOX STAMPATA	MOULDED STAINLESS STEEL TANK	1
2	540560	ZOCCOLO INOX	STAINLESS STEEL BASE	1
3	537540	PORTA INOX	STAINLESS STEEL DOOR	1
4	540550	PANNELLO ANTERIORE	LOWER STAINLESS STEEL FRONT PANEL	1
5	540501	COPERTURA SUPERIORE INOX	STAINLESS STEEL COVER	1
6	537517	PANNELLO DI CONTROLLO	ELECTRONIC COMMAND PANNEL	1
7	540521	SCHIENA	REAR PANNEL	1
8	540571	GUIDA SUPPORTO CESTO	BASKET SUPPORT GUIDE	2
9	110	DADO M5 FLANGIATO ZIGR.INOX	STAINLESS STEEL NUT, 5MA	21
10	100545	GUARNIZIONE LABIRINTO 20X3 POLICLOR BM AUTOEST.SENZA ADESIVO NERO	TANK GASKET	1
11	100546	GUARNIZIONE NERA PANN.FRONT. 22X3 POLICLOR CM CON ADESIVO	FRONT PANEL GASKET	1
12	4000	CERNIERA PORTA DESTRA	DOOR HINGE	1
13	4001	CERNIERA PORTA SINISTRA	DOOR HINGE	1
14	4100	PERNO INOX PORTA AISI 303 DIS. PR8	STAINLESS STEEL DOOR PIN	2
15	160	RONDELLA 5X10 INOX	WASHER 5X10	4
16	1225	MAGNETE RESINATO CHIUS. PORTA 40x14x3.8	MICROSWITCH HOLDING MAGNET FOR DOOR 40x14x3.8	4
17	281	VITE AUTOF.2,9X6,5 TSP+ INOX	SELF-TAPPING SCREW 2.9X6,5	8
18	136	VITE AUTOFIL.4,2x9,5 TCB+ INOX PWT DIN7981	SELF-TAPPING SCREW 4,2x9,5	6
19	200	VITE M5X20 TE INOX UNI5739	STAINLESS STEEL TE SCREW M5x12	4
20	290	VITE M4x35 TSP	STAINLESS STEEL TSP SCREW M4x35	2
21	5401025	SUPPORTO ANTERIORE INOX PER FILTRO	FRONT STAINLESS STEEL SUPPORT FOR FILTER	1
22	5401026	SUPPORTO POSTERIORE INOX PER FILTRO	REAR STAINLESS STEEL SUPPORT FOR FILTER	1
23	5401020	FILTRO PIANO VASCA INOX DESTRO	STAINLESS STEEL FLAT FILTER FOR TANK - RIGHT	1
24	5401010	FILTRO PIANO VASCA INOX SINISTRO	STAINLESS STEEL FLAT FILTER FOR TANK - LEFT	1
25	5401027	STAFFA SINISTRA INOX PER SUPPORTO SUPERIORE	LEFT STAINLESS STEEL BRACKET FOR REAR SUPPORT	1
26	5401028	STAFFA DESTRA INOX PER SUPPORTO POSTERIORE	RIGHT STAINLESS STEEL BRACKET FOR REAR SUPPORT	1
27	104138	ANELLO PER GRUPPO CENTRALE Ø70,5	STAINLESS STEEL WASHERS WITH STAINLESS RING Ø45	1
28	117	VITE M5X12 T1/2T	SCREW M5x12 T1/2T	1
29	1347	TAPPO GOMMA Ø17	RUBBER PLUG Ø17	1
30	600851	GIRANTE INOX LAVAGGIO E RISCIAQUO CON GETTI DI LAVAGGIO STAMPATI	WASH AND RINSE ARMS COMPLETE WHIT BUSH	2
31	104401	CORPO FISSO PLASTICA	PLASTIC FIXED BODY	1
32	104400	GRUPPO PLAST.PERNO LUNGO TAPPO	PLASTIC UNIT WITH PIVOT	1
33	104402	INSERTO PER CORPO FISSO PLASTICA	INSERT FOR PLASTIC FIXED BODY	1
34	104040	TAPPO INOX ZIGRINATO	KNURLED STAINLESS STEEL TAP	2
35	104100	BUSSOLA CARBOGR.Ø14,1mm G451 Ø18x10,30 H8,7	SMALL CARBON GRAPHITE BUSH Ø14 MM	4
36	104000	GETTO RISCIAQUO IN AISI303 ES10X17	STAINLESS STEEL RINSE JET AISI303 ES10X17	10
37	104010	TAPPO TUBO RISCIAQUO PASSO 12X1 AISI303	RINSING PIEP TAP STEP 12 X 1	2
38	104011	TAPPO INOX TUBO DI RISCIAQUO M12X1 CON FORO Ø0,75	RINSE TUBE STAINLESS CAP M12X1 WITH HOLE Ø 1,5	2
39	104012	DADO M12X1 FISSAGGIO TAPPO RISCIAQUO	NUT M12X1 RINSE CAP FIXING	2
40	104405	GUARNIZIONE OR GRUPPO PLAST Ø60 Sp.2,62 NBR70°	GASKET OR PLASTIC GROUP Ø60 Sp.2,62 NBR70°	2

Descrizione / Title:	Codice prodotto / Identification produced
LAVASTOVIGLIE CESTO 50x50 ELECTRONIC	K540E
Revisione / Review	R06
DISHWASHER SQUARE BASKET 50x50 WITH ELECTRIC RINSE-AID AND DETERGENT DISPENSER - ELECTRONIC	Scala / Scale: 1:1 Foglio 6 di 8

1	2	3	4	5	6	7	8
POS.	CODE	DESCRIZIONE		DESCRIPTION			Q.TA'
41	104411	GRUPPO PLAST. PERNO LUNGO		CAP LONG PIN PLASTIC UNIT			1
42	104403	GHIERA FISSAGGIO GRUPPO PLAST		PLAST UNIT FIXING RING NUT			1
43	104455	FILTRO ASPIRAZIONE LAVASTOVIGLIE Ø130		SUCTION FILTER FOR DISHWASHER Ø130			1
44	104440	GRUPPO ASPIRAZIONE-SCARICO LAVAPIATTI		SUCTION-DRAIN GROUP FOR GLASSWASHER			1
45	104450	GHIERA PER GRUPPO ASPIRAZIONE-SCARICO LAVASTOVIGLIE Ø115		SLEEVE FOR SUCTION-DRAIN GROUP FOR DISHWASHER Ø115			1
46	104460	TROPPOPIENO LAVASTOVIGLIE		OVERFLOW PIPE FOR FRONT-LOADING DISHWASHERS			1
47	104465	GUARNIZIONE PER TROPPOPIENO NBR75 NERO		GASKET FOR OVERFLOW PIPE NBR75 BLACK			1
48	104445	GUARNIZIONE OR COLLETTORE 101,20x3,53 NBR70		OR GASKET MANIFOLT 101,20x3,53 NBR70			1
49	8101	MOTORE POMPA LAVAGGIO 0,7 HP		WASHING PUMP MOTOR HP 0,7			1
50	224	VITE M6x22 T1/2T+INOX		STAINLESS STEEL T1/2T SCREW M6x22			2
51	600421	BOILER INOX Ø140x475		STAINLESS STEEL BOILER			1
52	103420	RESISTENZA BOILER 3000W 240V		BOILER HEATING ELEMENT 3000W 240V			1
53	103416	GUARN.OR RESISTENZA C/FLANGIA NBR70sh Ø 37,47 x 5,34mm		OR HEATER GASKET WITH FLANGE NBR70° 40,64x5,33			1
54	100553	PANNELLO 471X475X4 PER COIBENTAZIONE BOILER Ø140		PANEL 471X475X4 FOR BOILER COIBENTATION Ø140			1
55	121	DADO M6 FLANGIATO ZIGRINATO ZN		STEEL NUT, 6MA			4
56	103344	TERMOSTATO SICUREZZA 110°C 16A RIARMO MANUALE		SAFETY THERMOSTAT 110°C 16A MANUAL RE-ARM			1
57	219	VITE M6x10 T1/2T+INOX		SCREW M6x10 T1/2T			1
58	105	DADO M3 ZN		SCREW NUT M3 ZN			2
59	4330	STAFFA FISSAGGIO DOSATORE DETERGENTE E BRILLANTANTE ELETTRICI		BRACKET FOR DISPENSERS			1
60	1275K	DOSATORE DI BRILLANTANTE E DETERGENTE ELETTRICO		ELECTRIC RINSE-AID AND DETERGENT DISPENSER			1
61	101	DADO M4 FLANGIATO ZIGR.ZINC.		STEEL NUT, 4MA			4
62	503	FASCETTA ALL 6-6,7		CLAMP			2
63	Z-WIRE	CLIP SU SUPPORTO CON BLOCCO NYLON 6/6		CLIP			1
64	4325	STAFFETTA PORTAVALVOLA		VALVE BRACKET			1
65	103370	ELETTRORVALVOLA SINGOLA 180° BOBINA 220V-50/60Hz		SOLENOID VALVE 180° COIL 220V-50/60Hz			1
66	1500	VALVOLA ANTIRIFLUSSO		BACKFLOW VALVE			1
67	3282	KIT COMPL.TRAPPOLA D'ARIA		AIR TRAP			1
68	103408	RESISTENZA VASCA 3000W 240V		TANK HEATING ELEMENT 3000W 240V			1
69	3290	PIEDINO REGOLABILE PLASTICA INSERTO ZINCATO M10X35		ADJUSTABLE PLASTIC FOOT WITH ZINC-COATED INSERT M10X35			4
70	Z-GW7	GRAFFETTA Ø7-8 OBO 604/7 1003070		CLIP			1
71	540710	TUBO ASPIRAZIONE		SUCTION PIPE			1
72	540706	TUBO RADIATOR Ø30x38 L=70mm		PUMP ENTRY RUBBER HOSE			1
73	1305	TUBO CARICO ACQUA MT 2 PVC CORDPLAST C/GUARNIZIONI		WATER ENTRY PIPE MT 2 PVC CORDPLAST W/GASKETS			1
74	1335	TUBO SCARICO Ø24-28mm C/CURVA L=2mt		DISCHARGE PIPE			1
75	1381	TUBO GOMMA 8X15		RUBBER PIPE			1
76	1380	TUBO GOMMA 10X17 120°C AL MT Calorwater 10 Bar 120°C LL		RUBBER HOSE 10X17 120°C AT A METER Calorwater 10 Bar 120°C LL			1
77	1421	TUBO 6X4 GIALLO		LIGHT YELLOW TUBE 6x4 MM			1
78	600720	TUBO TERMOFORMATO Ø30 LAV.SUP Dis. B 28X36X1230 EPDM+Maglia		UPPER THERMOMOULD WASH PIPE D. 30 MM			1
79	500	FASCETTA 10-16/9 W2B		CLAMP			10
80	510	FASCETTA 25-40/12 W2B		CLAMP			5

Descrizione / Title:	Codice prodotto / Identification produced
LAVASTOVIGLIE CESTO 50x50 ELECTRONIC	K540E
Revisione / Review	R06
DISHWASHER SQUARE BASKET 50x50 WITH ELECTRIC RINSE-AID AND DETERGENT DISPENSER - ELECTRONIC	Scala / Scale: 1:1 Foglio 7 di 8

1	2	3	4	5	6	7	8
POS.	CODE	DESCRIZIONE		DESCRIPTION			Q.TA'
81	550	FASCETTA W2B 50-70 BANDA 12mm		STRAP W2B 50-70 BAND 12mm			2
82	103555	MORSETTO EQUIPOTENZIALE		EQUIPOTENTIAL BONDING			1
83	800201	CESTO PLASTICA PIANO 50X50X10 POSATE		PLASTIC SQUARE BASKET 50X50X10			1
84	800211	CESTO IN PLASTICA 18 PIATTI NEUTRO 50X50X10		PLASTIC SQUARE BASKET FOR 18 DISHES 50x50x10			1
85	1155	INSERTO POSATE SINGOLO		SINGLE CUTLERY INSERT			2
86	IMB800	CARTONE IMBALLO 665X770X900H		PACKING			1
87	BAN800	BANCALE CERTIFICATO HT 670x800x112		PALLET			1
88	ANG01	ANGOLARE POL.700x120x110 D=13		ANGULAR IN POLYSTYRENE			6

Зип Общепит

vsezip.ru

Тел: (812) 987-08-81

Descrizione / Title:	Codice prodotto / Identification produced
LAVASTOVIGLIE CESTO 50x50 ELECTRONIC	K540E
Revisione / Review	R06
DISHWASHER SQUARE BASKET 50x50 WITH ELECTRIC RINSE-AID AND DETERGENT DISPENSER - ELECTRONIC	Scala / Scale: 1:1 Foglio 8 di 8