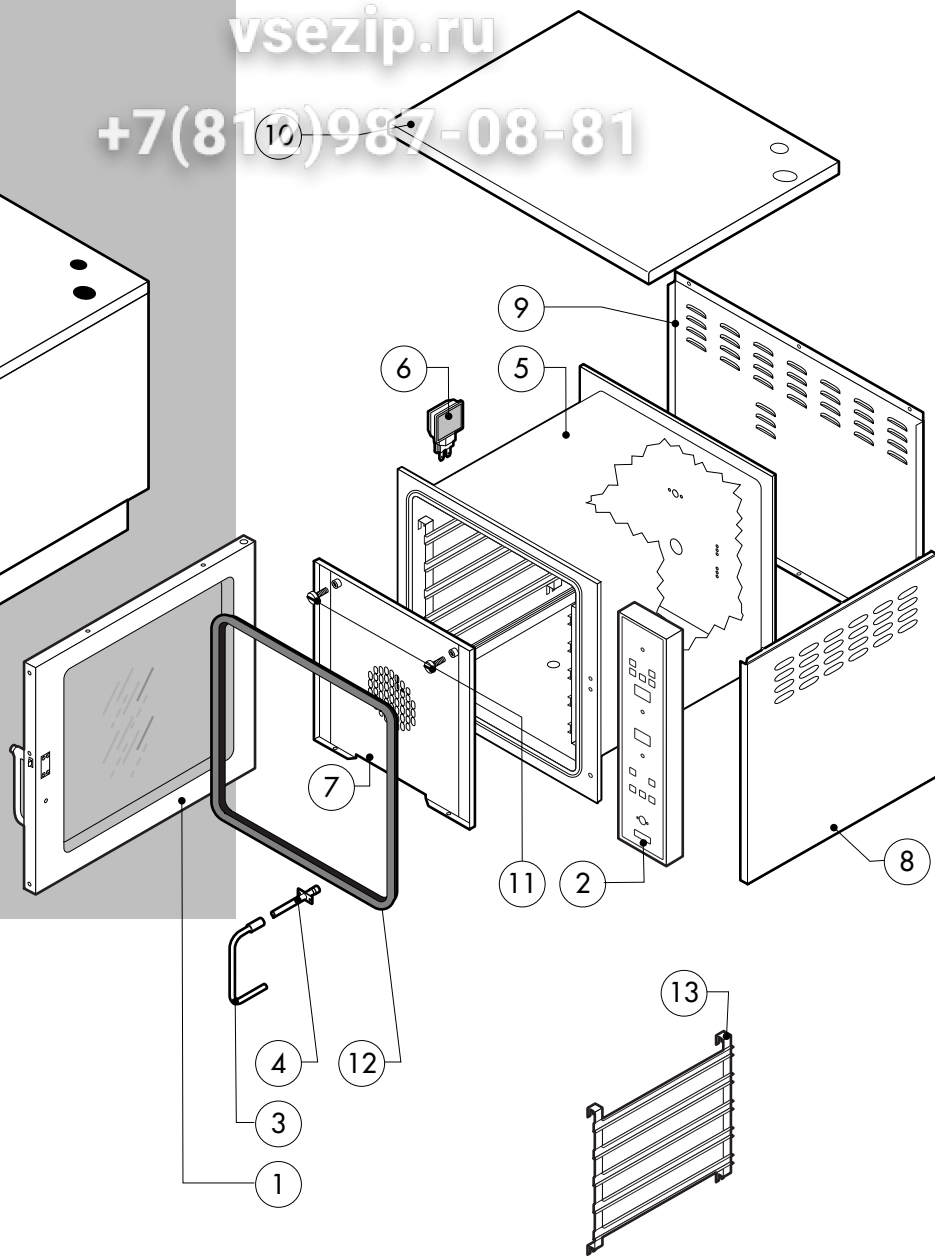
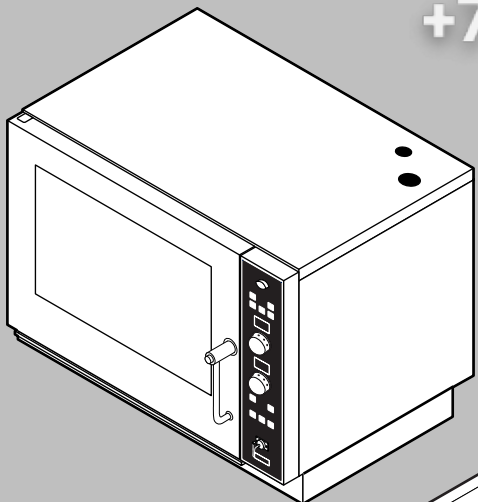


016_40.181_0041_180105 DONADINI & C



POS.	KODEX	ANZAHL	BESCHREIBUNG
1	R18100010	1	TUER KOMPLETT
2	R18201120	1	BEDIENBLLENDE
3	R18200540	1	SPRITZROHRVERLAUNGERUNG
4	R18201430	1	SPRITZROHRVERKOPPELUNG
5	R18100330	1	GARRAUM KOMPLETT
6	R65270510	1	LAMPENKALOTTE
7	R18402080	1	LUFLEITBLECH KOMPLETT
8	R18402170	2	RECHTE LINKE SEITENWAND
9	R18402160	1	RUECKENWAND
10	R18402200	1	DECKEL
11	R58006400	2	SCHRAUBE F. LUFLEITBLECH
12	R70044340	1	DICHTUNG DER FRONTSEITE
13	R17200340	2	AUFLAGESCHIENE

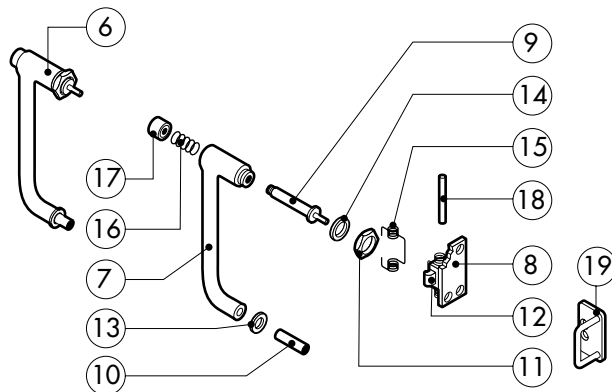
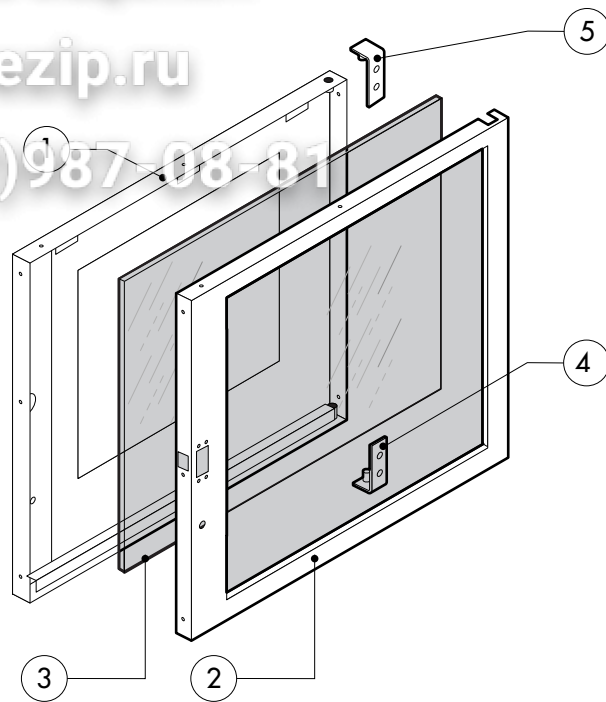
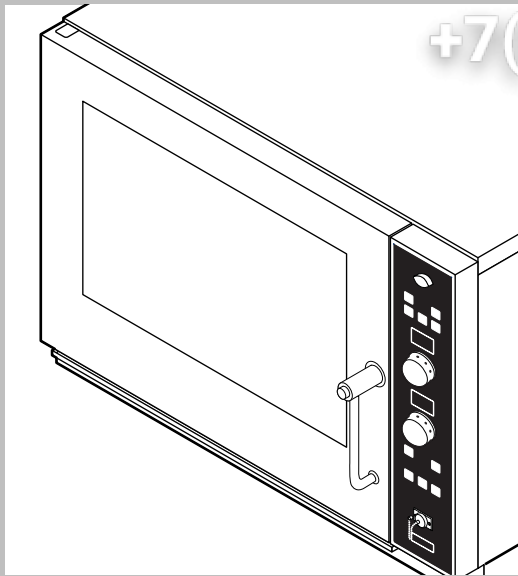
POS.	KODEX	ANZAHL	BESCHREIBUNG

Зип Общепит

vsezip.ru

+7(812)987-08-81

016.40.181.0042 180405 DONADINI srl



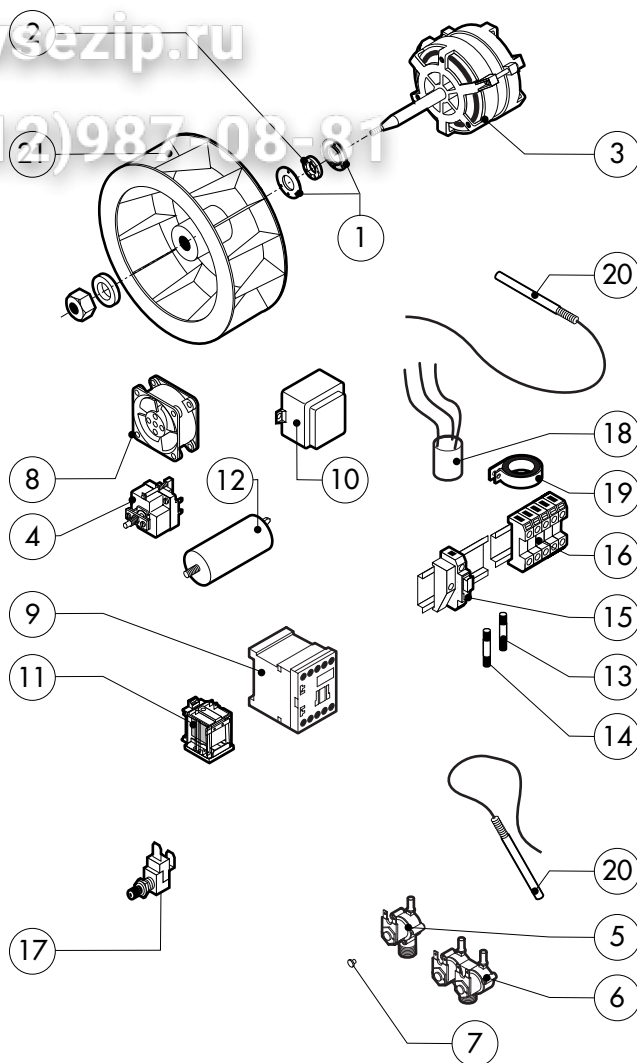
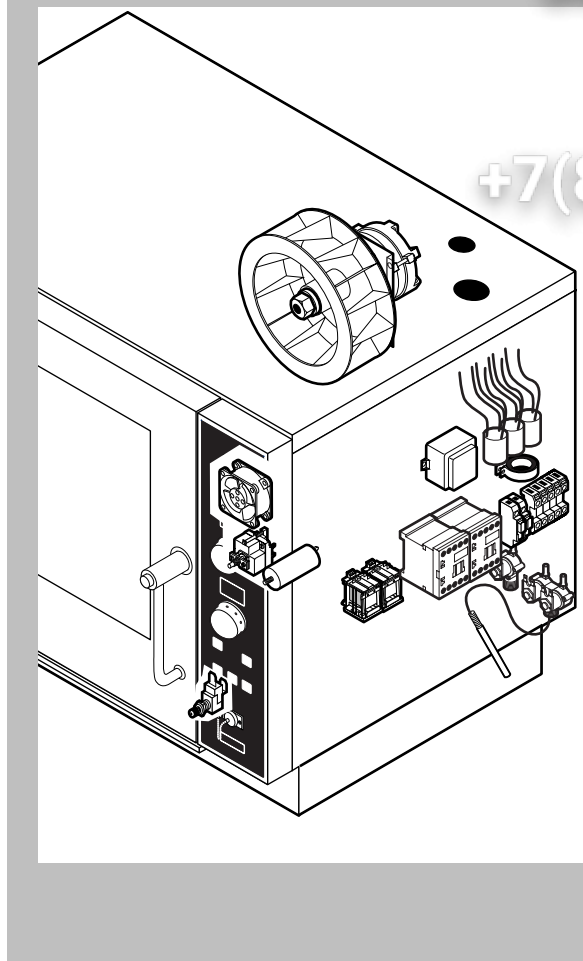
POS.	KODEX	ANZAHL	BESCHREIBUNG
1	R18200930	1	TUER
2	R18402310	1	INNENTUERE
3	R71201330	1	INNERES TÜRGLAS
4	R18201260	1	UNTERES SCHARNIER
5	R18201270	1	OBERES SCHARNIER
6	R69015000	1	TUERGRIFF KOMPLETT
7	R09200230	1	TUERGRIFF
8	R10100110	1	FLANSCH
9	R58003240	1	STAB F. TUEGRIFFKNOPF
10	R58004270	1	DISTANZROHR F. TUEGRIFF
11	R58004830	1	BEFESTIGUNGSRING M18x1
12	R58005050	1	SCHLIESSNASE
13	R58005340	1	UNTERE ISOLIERSCHEIBE F. TUEGRIFF
14	R58005350	1	OBERE ISOLIERSCHEIBE F. TUEGRIFF
15	R61620012	1	FEDER F. SCHLIESSNASE
16	R61620041	1	FEDER F. GRIFFKNOPF
17	R69031190	1	TUEGRIFFKNOPF
18	R58002160	1	ZAPPEN F. SCHLIESSNASE AM TUEGRIFF
19	R18200940	1	HAKEN F. SCHLIESSNASE

POS.	KODEX	ANZAHL	BESCHREIBUNG

Зип Общепит

v3ezip.ru

+7(812)987-08-81



POS.	KODEX	ANZAHL	BESCHREIBUNG
1	R58005500	1	FLANSCH F. MOTORDICHTUNG
2	R70020020	1	MOTORDICHTUNG
3	*R65041000	1	MOTOR 200W
4	R65070350	1	SICHERHEITS-THERMOSTAT
5	R65110200	1	MAGNETVENTIL 220V 50HZ
6	R65110230	1	MAGNETVENTIL 220V 50HZ MIT DRUCKMINDERER
7	R65110500	1	DURCHFLUSSMONDERER 10L/STD.
8	R65060010	1	ABKULUNGSMOTOR Ø 80
9	*R65140550	2	SCHUETZ DIL 00 M-01 4KW
10	R65180420	1	TRANSFORMATOR 20VA
11	R65170100	2	RELAIS 240V AC 16A 62.82300308
12	*R65190180	1	KONDENSATOR 10 µF
13	R65200200	1	SCHMELZSICHERUNG 2A
14	R65200120	1	SCHMELZSICHERUNG 0.25A (T)
15	R65210020	2	SICHERUNGSHALTER
16	R65220090	1	KLEMMLEISTE
17	R65260540	1	TUERSCHALTER
18	*R65280200	3	STOERSCHUTZFILTER
19	*R65280450	1	FERRIT

POS.	KODEX	ANZAHL	BESCHREIBUNG
20	R65325000	2	FUEHLER PT100
21	*R75400410	1	LUEFTERRAD Ø 180x77/12 50HZ P.D.

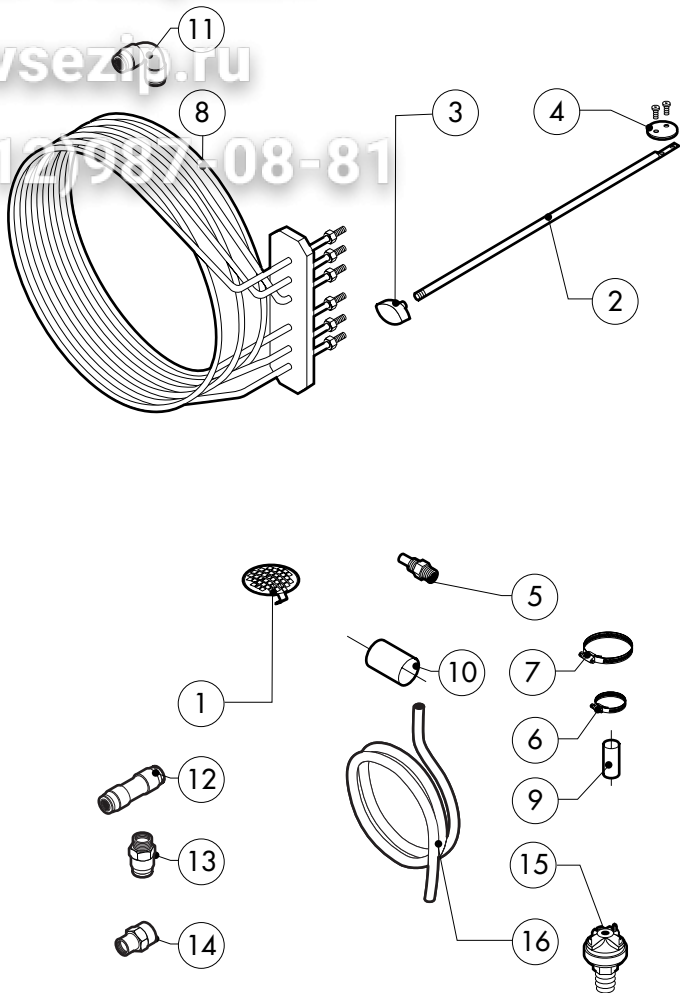
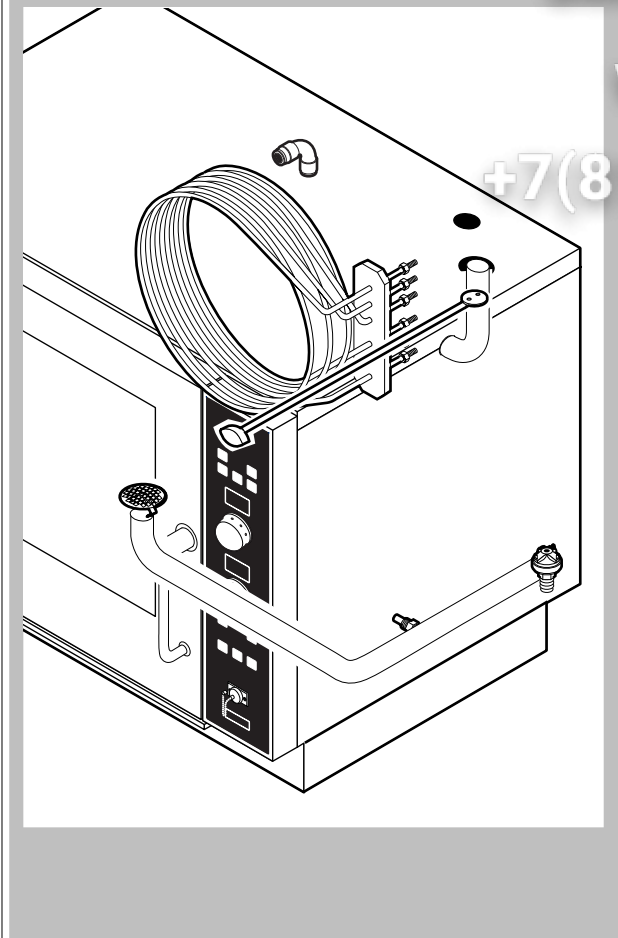
*DIESES BAUTEIL WIRD VERAENDERT BEI ANDEREN SPANNUNGEN ALS DIE STANDARDAUSFUHRUNG (3N AC400V 50HZ)

Зип Общежит

vsezip.ru

+7(812)987-08-81

016-40.181.0044 180105 DONADINI srl



POS.	KODEX	ANZAHL	BESCHREIBUNG
1	R09201820	1	ABFLUSSFILTER
2	R58003780	1	SCHIEBERACHSE
3	R69010410	1	DREHKNOPF F.SCHWADENABZUG
4	R18400940	1	ENTFEUCHTUNGSSCHIEBER
5	R58006130	1	DUESE F. WRASENNIEDERSCHLAGSEINR. Ø 1
6	R61630011	2	VERZINKTE SCHELLEN 12-22/9
7	R61630081	2	VERZINKTE SCHELLEN 20-32/9
8	R65011530	1	GARRAUM HEIZKOERPER 6000W
9	R70060080	1	MUFFE Ø 13
10	R70060090	1	MUFFE Ø 25
11	R62090478	3	MITTELVERBINDUNGSSTUCK D.10 - WINKEL
12	R62090458	1	MITTELVERBINDUNGSSTUCK D.10 GERADE
13	R62090508	1	ENDVERBINDUNGSSTUCK 10 X 1/4" GESCHNITTEN
14	R62030118	1	REDUZIERMUFFE 1/8" - 1/4" F
15	R63070050	1	WASSER-DRUCKWACHTER 1/8" 0,5-0,35 BAR
16	R70070070	1	WASSERFLEXROHRLEITUNG PE D.10MMX7(1 MT)

POS.	KODEX	ANZAHL	BESCHREIBUNG

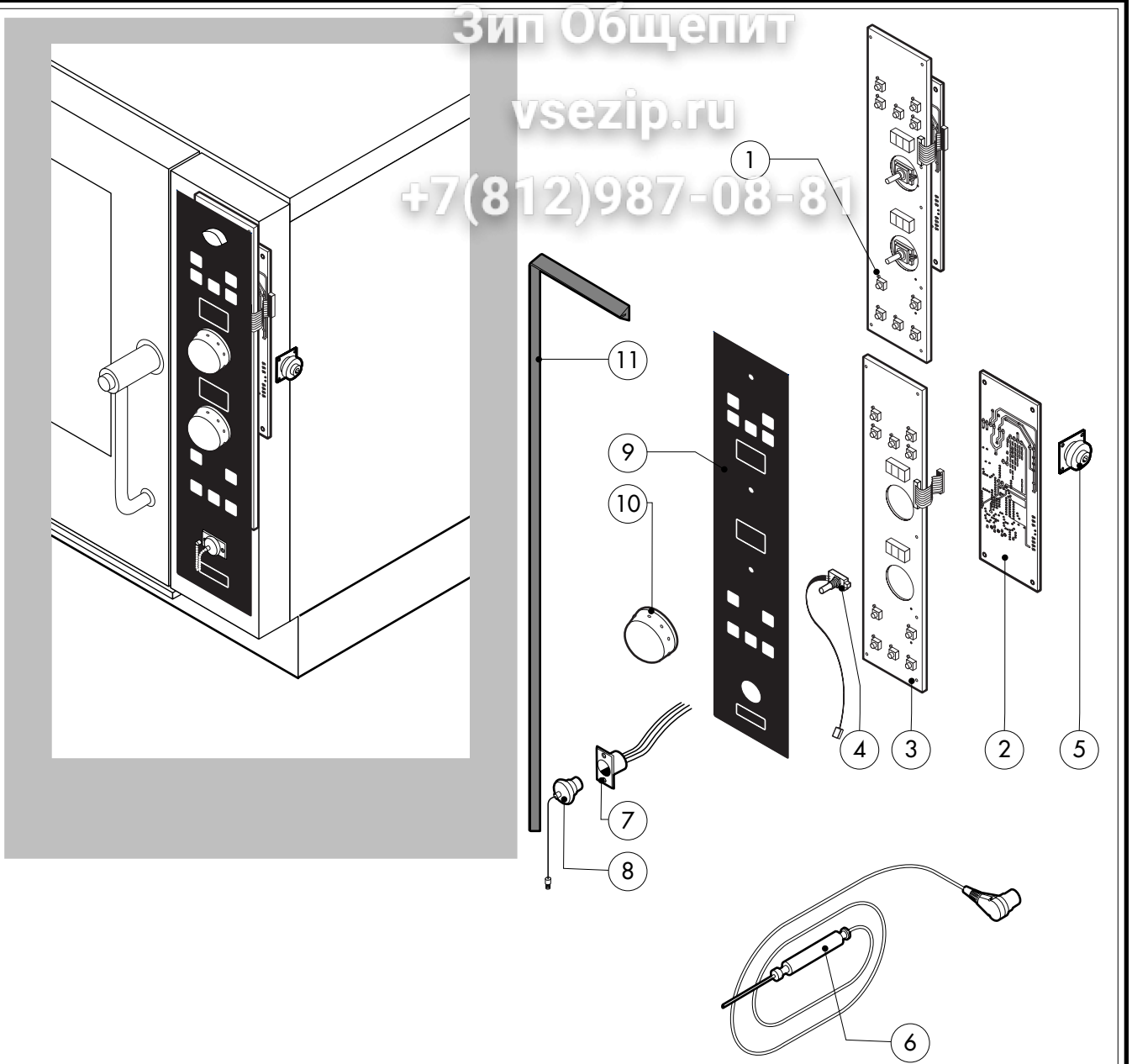
*DIESES BAUTEIL WIRD VERÄNDERT BEI ANDEREN SPANNUNGEN ALS DIE STANDARDAUSFUEHRUNG (3N AC400V 50HZ)

016.40.181 0045 180105 DONADINI s.r.l.

Зип Общепит

vsezip.ru

+7(812)987-08-81



POS.	KODEX	ANZAHL	BESCHREIBUNG
1	R65301800	1	TASTATURPLATINE
2	R65301810	1	HAUPTPLATINE "D"
3	R65301820	1	TASTAURPLATINE "D"
4	R65301450	2	ENCODER F. PLATINE
5	R65301440	1	PLATINENSUMMER
6	R65321120	1	KERNTemperaturFUEHLER
7	R65320920	1	STECKDOSE F. KERNTemperaturFUEHLER
8	R65321020	1	ABDECKUNG F. STECKDOSE
9	R67013461	1	BEDIENUNGSFOLIE
10	R69030260	2	DREHKNOPF
11	R70044250	1	DICHTUNG DER BEDIENUNGSBLENDE

POS.	KODEX	ANZAHL	BESCHREIBUNG